

BỘ GIÁO DỤC VÀ ĐÀO TẠO
TRƯỜNG ĐẠI HỌC ...
KHOA ...



Giáo trình tài chính ngân hàng



MỤC LỤC

CHƯƠNG 1: KẾ TOÁN LƯU CHUYỂN HÀNG HOÁ TRONG DOANH NGHIỆP THƯƠNG MẠI..... 1

1.1. Kế toán quá trình mua hàng.....	1
1.1.1. Đặc điểm nghiệp vụ mua hàng trong doanh nghiệp thương mại.....	1
1.1.1.1. Khái niệm về nghiệp vụ mua hàng.....	1
1.1.1.2. Các phương thức mua hàng trong doanh nghiệp thương mại.....	1
1.1.1.3. Phạm vi và thời điểm ghi chép hàng mua.....	3
1.1.1.4. Phương pháp xác định giá mua hàng hoá.....	4
1.1.1.5. Các phương thức thanh toán tiền mua hàng.....	6
1.1.1.6. Nhiệm vụ của kế toán nghiệp vụ mua hàng.....	7
1.1.2. Kế toán nghiệp vụ mua hàng trong nước.....	7
1.1.2.1. Chứng từ kế toán sử dụng.....	7
1.1.2.2. Phương pháp hạch toán nghiệp vụ mua hàng trong nước.....	8
1.1.3. Kế toán nghiệp vụ mua hàng nhập khẩu.....	27
1.1.3.1. Hạch toán nghiệp vụ mua hàng nhập khẩu theo phương pháp kê khai thường xuyên	
1.1.3.2. Hạch toán nghiệp vụ mua hàng nhập khẩu theo phương pháp kiểm kê định kỳ..	37
1.2. Kế toán quá trình bán hàng.....	38
1.2.1. Đặc điểm nghiệp vụ bán hàng trong doanh nghiệp thương mại.....	38
1.2.1.1. Khái niệm về nghiệp vụ bán hàng.....	38
1.2.1.2. Các phương thức bán hàng trong doanh nghiệp thương mại.....	38
1.2.1.3. Phạm vi và thời điểm xác định hàng bán.....	40
1.2.1.4. Giá bán hàng hoá.....	41
1.2.1.5. Các phương thức thu tiền hàng.....	42
1.2.1.6. Nhiệm vụ của kế toán nghiệp vụ bán hàng.....	42
1.2.2. Kế toán nghiệp vụ bán hàng trong nước.....	43
1.2.2.1. Chứng từ kế toán sử dụng.....	43
1.2.2.2. Kế toán nghiệp vụ bán hàng trong nước ở các doanh nghiệp hạch toán hàng tồn kho theo phương pháp kê khai thường xuyên.....	43
1.2.2.3. Kế toán nghiệp vụ bán hàng trong nước ở các doanh nghiệp hạch toán hàng tồn kho theo phương pháp kiểm kê định kỳ.....	66
1.2.3. Kế toán nghiệp vụ bán hàng xuất khẩu.....	66
1.2.3.1. Kế toán nghiệp vụ bán hàng xuất khẩu theo phương pháp kê khai thường xuyên	
1.2.3.2. Kế toán nghiệp vụ bán hàng xuất khẩu theo phương pháp kiểm kê định kỳ.....	72
1.3. Kế toán xác định kết quả hoạt động tiêu thụ.....	73

1.3.1. Kế toán chi phí của hoạt động tiêu thụ.....	73
1.3.1.1. Đặc điểm chi phí của hoạt động tiêu thụ.....	73
1.3.1.2. Nhiệm vụ của kế toán chi phí trong các doanh nghiệp thương mại.....	74
1.3.1.3. Kế toán chi phí bán hàng.....	74
1.3.1.4. Kế toán chi phí quản lý doanh nghiệp.....	80
1.3.2. Kế toán xác định kết quả hoạt động tiêu thụ	84
1.3.2.1. Khái niệm và nội dung kết quả hoạt động tiêu thụ trong doanh nghiệp thương mại	
1.3.2.2. Phương pháp hạch toán.....	84

CHƯƠNG 2: KẾ TOÁN CHI PHÍ SẢN XUẤT VÀ TÍNH GIÁ THÀNH SẢN PHẨM TRONG DOANH NGHIỆP XÂY LẮP..... 96

2.1. Tổng quan về chi phí sản xuất và giá thành sản phẩm trong doanh nghiệp xây lắp..	96
2.1.1. Đặc điểm sản xuất xây lắp.....	96
2.1.1.1. Đặc điểm tổ chức thi công sản phẩm xây lắp:.....	96
2.1.1.2. Đặc điểm ngành xây dựng chi phối đến việc tổ chức kế toán chi phí sản xuất và tính giá thành.....	97
2.1.2. Đặc điểm chi phí sản xuất xây lắp.....	98
2.1.2.1. Đối tượng hạch toán chi phí.....	98
2.1.2.2. Nội dung các khoản mục chi phí cấu thành giá thành sản phẩm xây lắp.....	99
2.1.3. Đặc điểm giá thành sản phẩm xây lắp.....	101
2.1.3.1. Các loại giá thành trong sản xuất xây lắp.....	101
2.1.3.2. Đối tượng tính giá thành và kỳ tính giá thành trong sản xuất xây lắp.....	102
2.1.3.3. Phương pháp tính giá thành sản phẩm xây lắp.....	103
2.1.3.4. Phương pháp đánh giá sản phẩm dở dang trong doanh nghiệp xây lắp.....	103
2.2.1. Kế toán tập hợp chi phí sản xuất.....	104
2.2.1.1. Đối với chi phí nguyên vật liệu trực tiếp.....	104
2.2.1.2. Đối với chi phí nhân công trực tiếp.....	105
2.2.1.3. Đối với chi phí sử dụng máy thi công.....	106
2.2.1.4. Đối với chi phí sản xuất chung.....	109
2.2.2. Kế toán các khoản thiệt hại trong sản xuất xây lắp.....	111
2.2.2.1. Thiệt hại phá đi làm lại.....	111
2.2.2.2. Thiệt hại ngừng sản xuất.....	112
2.2.3. Kế toán sửa chữa và bảo hành công trình xây lắp.....	113
2.2.4. Kế toán tổng hợp chi phí sản xuất và tính giá thành sản phẩm xây lắp.....	114
2.2.4.1. Phương pháp tổng hợp và phân bổ chi phí sản xuất.....	114
2.2.4.2. Kế toán tổng hợp chi phí sản xuất và tính giá thành sản phẩm xây lắp.....	116
2.3. Kế toán xác định kết quả hoạt động xây lắp.....	119

2.3.1. Kế toán doanh thu tiêu thụ sản phẩm trong doanh nghiệp xây lắp.....	119
2.3.1.1. Đặc điểm doanh thu tiêu thụ trong doanh nghiệp xây lắp.....	119
2.3.1.2. Tài khoản kế toán sử dụng.....	121
2.3.1.3. Phương pháp hạch toán.....	122
2.3.2. Kế toán xác định kết quả trong doanh nghiệp xây lắp.....	123
2.3.2.1. Đặc điểm kế toán xác định kết quả trong doanh nghiệp xây lắp.....	123
2.3.2.2. Tài khoản kế toán sử dụng.....	123
2.3.2.3. Phương pháp hạch toán.....	123

CHƯƠNG 3: KẾ TOÁN CHI PHÍ SẢN XUẤT VÀ TÍNH GIÁ THÀNH SẢN PHẨM TRONG DOANH NGHIỆP SẢN XUẤT NÔNG NGHIỆP..... 128

3.1. Đặc điểm sản xuất và quản lý của doanh nghiệp sản xuất nông nghiệp.....	128
3.1.1. Đặc điểm sản xuất nông nghiệp.....	128
3.1.1.1. Ruộng đất là tư liệu sản xuất chủ yếu và đặc biệt trong sản xuất của doanh nghiệp sản xuất.....	128
3.1.1.2. Sản phẩm nông nghiệp có khả năng tái sản xuất tự nhiên.....	128
3.1.1.3. Đối tượng sản xuất là những cơ thể sống.....	129
3.1.2. Đặc điểm tổ chức quản lý sản xuất nông nghiệp.....	129
3.2. Kế toán chi phí sản xuất và tính giá thành sản phẩm trong doanh nghiệp sản xuất nông nghiệp.....	130
3.2.1. Một số vấn đề chung.....	130
3.2.2. Kế toán chi phí sản xuất và tính giá thành sản phẩm của một số hoạt động sản xuất phụ.....	131
3.2.2.1. Đối với hoạt động sản xuất, chế biến phân hữu cơ.....	131
3.2.2.2. Đối với công việc cày kéo.....	131
3.2.2.3. Đối với hoạt động vận tải.....	132
3.2.3. Kế toán chi phí sản xuất và tính giá thành sản phẩm của ngành trồng trọt.....	132
3.2.3.1. Đặc điểm chi phí sản xuất và giá thành sản phẩm của ngành trồng trọt.....	132
3.2.3.2. Nội dung các khoản mục chi phí sản xuất cấu thành giá thành sản phẩm ngành trồng trọt.....	133
3.2.3.3. Hạch toán chi phí sản xuất và tính giá thành sản phẩm cây ngắn ngày.....	133
3.2.3.4. Hạch toán chi phí sản xuất và tính giá thành sản phẩm cây trồng 1 lần thu hoạch nhiều lần.....	136
3.2.3.5. Hạch toán chi phí sản xuất và tính giá thành sản phẩm cây lâu năm.....	137
3.2.4. Kế toán chi phí sản xuất và tính giá thành sản phẩm của ngành chăn nuôi.....	139
3.2.4.1. Đặc điểm sản xuất của ngành chăn nuôi.....	139
3.2.4.2. Nội dung các khoản mục chi phí sản xuất cấu thành giá thành sản phẩm chăn nuôi.....	

3.2.4.3. Kế toán chăn nuôi súc vật sinh sản.....	139
3.2.4.4. Kế toán chăn nuôi SV lấy sữa.....	141
4.2.4.5. Kế toán chăn nuôi súc vật lấy thịt.....	142
3.2.4.6. Kế toán chăn nuôi gia cầm.....	143
3.2.4.7. Kế toán chăn nuôi ong.....	145
3.2.4.8. Kế toán chăn nuôi cá.....	146
3.2.5. Kế toán chi phí sản xuất và tính giá thành sản phẩm của ngành chế biến.....	147

CHƯƠNG 4: KẾ TOÁN CÔNG TY CỔ PHẦN..... 153

4.1. Tổng quan về công ty cổ phần.....	153
4.1.1. Đặc điểm kinh tế - pháp lý của công ty cổ phần.....	153
4.1.2. Vai trò, nhiệm vụ của kế toán công ty.....	154
4.1.2.1. Vai trò.....	154
4.1.2.2. Nhiệm vụ.....	155
4.2. Kế toán một số nghiệp vụ cơ bản trong công ty cổ phần.....	155
4.2.1. Kế toán góp vốn thành lập công ty.....	155
4.2.1.1. Các quy định chung về thành lập công ty.....	155
4.2.1.2. Phương pháp hạch toán nghiệp vụ góp vốn thành lập công ty.....	157
4.2.2. Kế toán tăng, giảm vốn điều lệ.....	160
4.2.2.1. Các trường hợp tăng, giảm vốn điều lệ trong công ty cổ phần.....	160
4.2.2.2. Kế toán một số trường hợp tăng vốn điều lệ.....	162
4.2.2.3. Kế toán một số trường hợp giảm vốn điều lệ.....	164
4.2.3. Kế toán phát hành và chuyển đổi trái phiếu.....	168
4.2.3.1. Kế toán phát hành trái phiếu.....	168
4.2.3.2. Kế toán chuyển đổi trái phiếu thành cổ phiếu.....	174
4.2.4. Kế toán chi trả cổ tức cho các cổ đông.....	174
4.2.4.1. Một số quy định về chi trả cổ tức trong công ty cổ phần.....	174
4.2.4.2. Phương pháp tính lãi trên cổ phiếu.....	175
4.2.4.3. Kế toán chi trả cổ tức bằng tiền.....	176
4.2.4.4. Kế toán chi trả cổ tức bằng cổ phiếu.....	177
4.2.4.5. Kế toán chi trả cổ tức bằng tài sản.....	177
4.2.5. Kế toán tổ chức lại và giải thể công ty.....	178
4.2.5.1. Kế toán chia công ty.....	178
4.2.5.2. Kế toán tách công ty.....	180
4.2.5.3. Kế toán sáp nhập công ty.....	182
4.2.5.4. Kế toán giải thể công ty.....	183

**ĐẠI HỌC HUẾ
TRƯỜNG ĐẠI HỌC KINH TẾ**

**BÀI GIẢNG
KẾ TOÁN TÀI CHÍNH 2**

Biên soạn: NGUYỄN THỊ THANH HUYỀN

HUẾ, 2006

CHƯƠNG 1

KẾ TOÁN LƯU CHUYỂN HÀNG HOÁ TRONG DOANH NGHIỆP THƯƠNG MẠI

Mục tiêu của chương:

Học xong chương này sinh viên phải nắm được các kiến thức cơ bản sau:

- Đặc điểm hoạt động kinh doanh trong các doanh nghiệp thương mại.
- Điểm khác nhau giữa tổ chức công tác kế toán trong các doanh nghiệp kinh doanh thương mại và doanh nghiệp sản xuất công nghiệp.
- Nắm rõ phương pháp hạch toán nghiệp vụ mua hàng trong doanh nghiệp thương mại theo chế độ kế toán hiện hành, bao gồm cả hoạt động mua hàng trong nước và mua hàng nhập khẩu.
- Nắm rõ phương pháp hạch toán nghiệp vụ bán hàng trong doanh nghiệp thương mại theo chế độ kế toán hiện hành, bao gồm cả hoạt động bán hàng trong nước và bán hàng xuất khẩu.
- Nắm rõ phương pháp hạch toán phân bổ và kết chuyển doanh thu, chi phí để xác định kết quả hoạt động tiêu thụ trong doanh nghiệp thương mại, trong đó đặc biệt chú trọng về phương pháp hạch toán phân bổ chi phí thu mua hàng hoá và chi phí bảo hành sản phẩm hàng hoá.

Số tiết: 30 tiết

Nội dung của chương:

1.1. Kế toán quá trình mua hàng

1.1.1. Đặc điểm nghiệp vụ mua hàng trong doanh nghiệp thương mại

1.1.1.1. Khái niệm về nghiệp vụ mua hàng

Chức năng chủ yếu của doanh nghiệp thương mại là tổ chức lưu thông hàng hoá, đưa hàng hoá từ nơi sản xuất đến nơi tiêu dùng thông qua mua bán. Trong đó, mua hàng là giai đoạn đầu tiên của quá trình lưu chuyển hàng hoá, là quan hệ trao đổi giữa người mua và người bán về trị giá hàng hoá thông qua quan hệ thanh toán tiền hàng, là quá trình vốn doanh nghiệp chuyển hoá từ hình thái tiền tệ sang hình thái hàng hoá - Doanh nghiệp nắm được quyền sở hữu về hàng hoá nhưng mất quyền sở hữu về tiền hoặc có trách nhiệm thanh toán tiền cho nhà cung cấp.

Đối với hoạt động kinh doanh thương mại, hoạt động mua hàng bao gồm: mua hàng trong nước (hay mua hàng nội địa) và mua hàng nhập khẩu (mua hàng của các quốc gia khác).

1.1.1.2. Các phương thức mua hàng trong doanh nghiệp thương mại

Tùy thuộc vào loại hình doanh nghiệp thương mại mà có thể có các phương thức mua hàng khác nhau. Cụ thể:

a. Đối với các doanh nghiệp thương mại nội địa, việc mua hàng có thể được thực hiện theo hai phương thức: phương thức mua hàng trực tiếp và phương thức chuyển hàng.

+ Mua hàng theo phương thức trực tiếp: Căn cứ vào hợp đồng kinh tế đã ký kết, doanh nghiệp cử cán bộ nghiệp vụ mang giấy uỷ nhiệm nhận hàng đến đơn vị bán để nhận hàng theo

quy định trong hợp đồng hay để mua hàng trực tiếp tại cơ sở sản xuất, tại thị trường và chịu trách nhiệm vận chuyển hàng hoá về doanh nghiệp.

+ Mua hàng theo phương thức chuyển hàng: Bên bán căn cứ vào hợp đồng kinh tế đã ký kết hoặc đơn đặt hàng, chuyển hàng tới cho bên mua, giao hàng tại kho của bên mua hay tại địa điểm do bên mua quy định trước.

b. Đối với các doanh nghiệp kinh doanh xuất - nhập khẩu hàng hoá, việc mua hàng nhập khẩu cũng có thể được tiến hành theo hai phương thức: nhập khẩu trực tiếp và nhập khẩu uỷ thác.

+ Nhập khẩu trực tiếp là phương thức kinh doanh mà trong đó đơn vị tham gia hoạt động nhập khẩu trực tiếp đàm phán, ký kết hợp đồng với nước ngoài; trực tiếp nhận hàng và thanh toán tiền hàng.

+ Nhập khẩu uỷ thác là phương thức kinh doanh mà trong đó đơn vị tham gia hoạt động nhập khẩu (có đăng ký kinh doanh xuất - nhập khẩu, có giấy phép xuất - nhập khẩu) không đứng ra trực tiếp đàm phán với nước ngoài mà phải nhờ qua một đơn vị xuất - nhập khẩu có uy tín thực hiện hoạt động nhập khẩu cho mình.

Như vậy, đối với phương thức nhập khẩu uỷ thác, sẽ có hai bên tham gia trong hoạt động nhập khẩu, gồm: bên giao uỷ thác nhập khẩu (bên uỷ thác) và bên nhận uỷ thác nhập khẩu (bên nhận uỷ thác). Đồng thời, để thực hiện việc nhập khẩu hàng hoá uỷ thác, phải thực hiện hai hợp đồng:

- Hợp đồng uỷ thác nhập khẩu được ký kết giữa bên giao uỷ thác nhập khẩu và bên nhận uỷ thác nhập khẩu, trong đó có quy định các điều khoản có liên quan đến nghĩa vụ của mỗi bên tham gia hợp đồng. Hợp đồng này chịu sự điều chỉnh của luật kinh doanh trong nước.

- Hợp đồng mua - bán ngoại thương được thực hiện giữa bên nhận uỷ thác nhập khẩu và bên nước ngoài, trong đó có điều khoản quy định về nhập khẩu hàng hoá. Hợp đồng này chịu sự điều chỉnh của luật kinh doanh trong nước, luật kinh doanh quốc tế và luật của nước xuất khẩu.

Theo hợp đồng uỷ thác nhập khẩu, trách nhiệm của các bên được quy định như sau:

Bên giao uỷ thác nhập khẩu (bên uỷ thác) có trách nhiệm:

+ Căn cứ vào hợp đồng uỷ thác nhập khẩu để chuyển vốn cho bên nhận uỷ thác nhập khẩu.

+ Quản lý số tiền giao cho bên nhận uỷ thác nhập khẩu để nhập khẩu hàng hoá và nộp các khoản thuế liên quan đến hàng nhập khẩu.

+ Tổ chức nhận và quản lý số hàng nhập khẩu do bên nhận uỷ thác chuyển giao.

+ Thanh toán hoa hồng uỷ thác nhập khẩu căn cứ vào tỷ lệ % hoa hồng đã quy định trong điều khoản hợp đồng cùng các chi phí khác (nếu có) cho bên nhận uỷ thác.

Bên nhận uỷ thác nhập khẩu (bên nhận uỷ thác) có trách nhiệm:

+ Đứng ra ký kết hợp đồng mua - bán ngoại thương

+ Nhận tiền của bên giao nhập khẩu để thanh toán với người xuất khẩu hàng hoá và nộp hộ các khoản thuế liên quan đến hàng nhập khẩu.

+ Đứng ra nhập khẩu hàng hoá, thanh toán và tham gia các khiếu nại, tranh chấp nếu xảy ra.

+ Phải trả tiền chi phí nếu trong điều khoản hợp đồng quy định do người nhận uỷ thác nhập khẩu phải chịu.

+ Chịu trách nhiệm kê khai và nộp hộ thuế nhập khẩu hàng hoá, thuế giá trị gia tăng và thuế tiêu thụ đặc biệt của hàng hoá nhập khẩu theo từng lần nhập khẩu với cơ quan hải quan.

+ Được hưởng hoa hồng theo tỷ lệ % quy định trong điều khoản hợp đồng uỷ thác.

1.1.1.3. Phạm vi và thời điểm ghi chép hàng mua

a. Phạm vi của chỉ tiêu hàng mua

Trong các doanh nghiệp thương mại nói chung, hàng hoá được coi là hàng mua khi thoả mãn đồng thời 3 điều kiện sau:

- Phải thông qua một phương thức mua - bán - thanh toán tiền hàng nhất định.
- Doanh nghiệp đã nắm được quyền sở hữu về hàng và mất quyền sở hữu về tiền hay một loại hàng hoá khác.

- Hàng mua vào nhằm mục đích để bán hoặc qua gia công, chế biến để bán.

Ngoài ra, các trường hợp ngoại lệ sau cũng được coi là hàng mua:

- Hàng mua về vừa để bán, vừa để tiêu dùng trong nội bộ doanh nghiệp mà chưa phân biệt rõ giữa các mục đích thì vẫn coi là hàng mua.

- Hàng hoá hao hụt trong quá trình mua theo hợp đồng bên mua chịu.

Còn những trường hợp sau đây không được coi là hàng mua:

- Hàng nhận biếu tặng
- Hàng mẫu nhận được
- Hàng dôi thừa tự nhiên
- Hàng mua về dùng trong nội bộ hoặc dùng cho xây dựng cơ bản
- Hàng nhập từ khâu gia công, sản xuất phụ thuộc
- Hàng nhận bán hộ, bảo quản hộ

Cụ thể, đối với những doanh nghiệp thương mại kinh doanh xuất - nhập khẩu, những hàng hoá sau được xác định là hàng nhập khẩu:

- Hàng mua của nước ngoài dùng để phát triển kinh tế và thoả mãn nhu cầu tiêu dùng trong nước theo hợp đồng mua bán ngoại thương.

- Hàng đưa vào Việt Nam tham gia hội chợ, triển lãm, sau đó nước ta mua lại và thanh toán bằng ngoại tệ.

- Hàng tại các khu chế xuất (phần chia thu nhập của bên đối tác không mang về nước) bán tại thị trường Việt Nam, thu ngoại tệ.

Những hàng hoá sau đây không được xác định là hàng nhập khẩu:

- Hàng tạm xuất, nay nhập về
- Hàng viện trợ nhận đạo
- Hàng đưa qua nước thứ ba (quá cảnh)

b. Thời điểm ghi chép hàng mua

- Thời điểm chung để xác định và ghi nhận việc mua hàng đã hoàn thành: là thời điểm doanh nghiệp nhận được quyền sở hữu về hàng hoá và mất quyền sở hữu về tiền tệ (đã thanh toán tiền cho nhà cung cấp hoặc chấp nhận thanh toán).

- Thời điểm cụ thể: Tuỳ thuộc vào từng phương thức mua hàng mà thời điểm xác định hàng mua có khác nhau. Cụ thể:

Đối với những doanh nghiệp thương mại nội địa:

+ Nếu mua hàng theo phương thức mua trực tiếp, thời điểm xác định hàng mua là khi đã hoàn thành thủ tục chứng từ giao nhận hàng, doanh nghiệp đã thanh toán tiền hay chấp nhận thanh toán cho người bán.

+ Nếu mua hàng theo phương thức chuyển hàng, thời điểm xác định hàng mua là khi doanh nghiệp đã nhận được hàng (do bên bán chuyển đến), đã thanh toán tiền hoặc chấp nhận thanh toán với người bán.

Đối với các doanh nghiệp thương mại kinh doanh xuất - nhập khẩu: Thời điểm mua hàng còn phụ thuộc vào thời điểm giao hàng và chuyên chở. Chẳng hạn, nếu nhập khẩu theo điều kiện CIF:

+ Vận chuyển bằng đường biển: Thời điểm ghi (xác định) hàng nhập khẩu tính từ ngày hải quan cảng ký vào tờ khai hàng hoá nhập khẩu.

+ Vận chuyển bằng đường hàng không: Thời điểm ghi (xác định) hàng nhập khẩu tính từ ngày hàng hoá được chuyển đến sân bay đầu tiên của nước ta theo xác nhận của hải quan sân bay.

Việc xác định đúng phạm vi và thời điểm xác định hàng mua có ý nghĩa rất lớn đối với doanh nghiệp, nó đảm bảo cho việc ghi chép chỉ tiêu hàng mua một cách đầy đủ, kịp thời, chính xác, giúp cho lãnh đạo có cơ sở để chỉ đạo nghiệp vụ mua hàng; đồng thời quản lý chặt chẽ hàng hoá đã thuộc quyền sở hữu của doanh nghiệp, giám sát chặt chẽ hàng mua đang đi đường, tránh những tổn thất về hàng hoá trong quá trình vận chuyển.

1.1.1.4. Phương pháp xác định giá mua hàng hoá

Theo quy định, khi phản ánh trên các sổ sách kế toán, hàng hoá được phản ánh theo giá thực tế nhằm bảo đảm nguyên tắc giá phí.

Giá thực tế của hàng hoá mua vào được xác định theo công thức sau:

$$\begin{array}{l} \text{Giá thực tế} \\ \text{của hàng hóa} \\ \text{mua ngoài} \end{array} = \begin{array}{l} \text{Giá mua của} \\ \text{hàng hóa} \end{array} + \begin{array}{l} \text{Các khoản thuế} \\ \text{không hoàn lại} \end{array} + \begin{array}{l} \text{Giảm giá hàng mua} \\ \text{Chiết khấu thương mại} \\ \text{Hoa hồng} \end{array} + \begin{array}{l} \text{Chi phí phát sinh trong} \\ \text{quá trình mua hàng} \end{array}$$

Trong đó:

- Giá mua của hàng hoá là số tiền mà doanh nghiệp phải trả cho người bán theo hợp đồng hay hoá đơn. Tùy thuộc vào phương thức tính thuế giá trị gia tăng doanh nghiệp đang áp dụng, giá mua hàng hoá được quy định khác nhau. Cụ thể:

+ Đối với doanh nghiệp tính thuế giá trị gia tăng theo phương pháp khấu trừ, giá mua của hàng hoá là giá mua chưa có thuế giá trị gia tăng đầu vào.

+ Đối với doanh nghiệp tính thuế giá trị gia tăng theo phương pháp trực tiếp trên giá trị gia tăng và đối với những hàng hoá không thuộc đối tượng chịu thuế giá trị gia tăng thì giá mua của hàng hoá bao gồm cả thuế giá trị gia tăng đầu vào.

Riêng đối với hoạt động nhập khẩu, do đồng tiền sử dụng trong thanh toán với nhà cung cấp (nhà xuất khẩu) là đồng ngoại tệ nên khi ghi sổ phải quy đổi ra đồng Ngân hàng Nhà nước Việt Nam theo tỷ giá mua Ngân hàng công bố tại thời điểm phát sinh nghiệp vụ.

Và thuế GTGT của hàng nhập khẩu được tính theo công thức sau:

$$\text{Thuế GTGT của hàng nhập khẩu} = \left\{ \begin{array}{l} \text{Giá nhập khẩu hàng hóa} \\ \text{trừ chiết khấu} \end{array} + \begin{array}{l} \text{Thuế nhập khẩu} \\ \text{phải nộp} \end{array} + \begin{array}{l} \text{Thuế TTĐB} \\ \text{phải nộp} \end{array} \right\} \times \text{Thuế suất khẩu GTGT}$$

- Các khoản thuế không được hoàn lại ở đây bao gồm: thuế nhập khẩu và thuế tiêu thụ đặc biệt (TTĐB) của hàng mua. Cụ thể:

+ Căn cứ vào số lượng từng mặt hàng thực tế nhập khẩu ghi trong Tờ khai hải quan, trị giá tính thuế và thuế suất từng mặt hàng để xác định số thuế nhập khẩu phải nộp theo công thức sau:

$$\text{Thuế nhập khẩu phải nộp} = \begin{array}{l} \text{Số lượng từng mặt hàng} \\ \text{thực tế nhập khẩu ghi} \\ \text{trong Tờ khai hải quan} \end{array} \times \begin{array}{l} \text{Trị giá tính thuế} \\ \text{trên từng sản phẩm} \end{array} \times \begin{array}{l} \text{Thuế suất} \\ \text{của từng mặt hàng} \end{array}$$

Trong đó, trị giá tính thuế nhập khẩu là giá thực tế phải trả tính đến cửa khẩu nhập đầu tiên. Và tỷ giá giữa đồng Việt Nam với đồng tiền nước ngoài dùng để xác định trị giá tính thuế là tỷ giá giao dịch bình quân trên thị trường ngoại tệ liên Ngân hàng do Ngân hàng Nhà nước Việt Nam công bố tại thời điểm tính thuế.

+ Trường hợp doanh nghiệp nhập khẩu những mặt hàng chịu thuế tiêu thụ đặc biệt thì trị giá của hàng hoá nhập khẩu bao gồm cả số thuế tiêu thụ đặc biệt được tính theo công thức sau:

$$\text{Thuế TTĐB của hàng nhập khẩu} = \left\{ \begin{array}{l} \text{Giá tính thuế} \\ \text{nhập khẩu} \end{array} + \begin{array}{l} \text{Thuế nhập khẩu} \\ \text{phải nộp} \end{array} \right\} \times \text{Thuế suất khẩu TTĐB}$$

Riêng đối với bia hộp nhập khẩu, giá tính thuế TTĐB được trừ giá trị vỏ hộp theo mức ấn định 3.800 đồng/1lít bia hộp.

- Khoản giảm giá hàng mua là số tiền mà người bán giảm trừ cho người mua do hàng hoá kém phẩm chất, sai quy cách hoặc lạc hậu thị hiếu....

- Khoản chiết khấu thương mại là khoản doanh nghiệp bán giảm giá niêm yết cho khách hàng mua hàng với số lượng lớn.

- Chi phí phát sinh trong quá trình mua hàng bao gồm: chi phí vận chuyển, bốc xếp hàng hoá, chi phí bảo hiểm, chi phí lưu kho, lưu bãi, chi phí hao hụt tự nhiên trong khâu mua.... Đối với hàng hoá nhập khẩu, chi phí phát sinh trong quá trình mua hàng còn bao gồm: các khoản lệ phí thanh toán, lệ phí chuyển ngân, lệ phí sửa đổi L/C (nếu thanh toán bằng thư tín dụng) hay hoa hồng trả cho bên nhận uỷ thác nhập khẩu (đối với hàng nhập khẩu uỷ thác).

Ngoài ra, trong trường hợp hàng mua vào trước khi bán ra cần phải sơ chế, phơi đảo, phân loại, chọn lọc, đóng gói... thì toàn bộ chi phí phát sinh trong quá trình đó cũng được hạch toán vào giá thực tế của hàng mua.

Như vậy, về thực chất, giá thực tế của hàng mua chỉ bao gồm 2 bộ phận: giá mua hàng hoá và chi phí thu mua hàng hoá.

- Giá mua hàng hoá: Gồm giá mua phải trả theo hoá đơn hay hợp đồng (có hoặc không có thuế giá trị gia tăng đầu vào) cộng (+) với số thuế nhập khẩu, thuế tiêu thụ đặc biệt cùng các khoản chi phí hoàn thiện, sơ chế... trừ (-) khoản giảm giá hàng mua và chiết khấu thương mại được hưởng.

- Chi phí thu mua hàng hoá: Gồm các khoản chi phí phát sinh liên quan đến việc thu mua hàng hoá như: vận chuyển, bốc dỡ, hao hụt trong định mức, công tác phí của bộ phận thu mua....

1.1.1.5. Các phương thức thanh toán tiền mua hàng

a. Các phương thức thanh toán tiền mua hàng trong nước

Thông thường, việc thanh toán tiền mua hàng trong nước được thực hiện theo hai phương thức:

- Phương thức thanh toán trực tiếp: Sau khi nhận được hàng mua, doanh nghiệp thương mại thanh toán ngay tiền cho người bán, có thể bằng tiền mặt, bằng tiền cán bộ tạm ứng, bằng chuyển khoản, có thể thanh toán bằng hàng (hàng đổi hàng)...

- Phương thức thanh toán chậm trả: Doanh nghiệp đã nhận hàng nhưng chưa thanh toán tiền cho người bán. Việc thanh toán chậm trả có thể thực hiện theo điều kiện tín dụng ưu đãi theo thoả thuận. Chẳng hạn, điều kiện "1/10, n/20" có nghĩa là trong 10 ngày đầu kể từ ngày chấp nhận nợ, nếu người mua thanh toán công nợ sẽ được hưởng chiết khấu thanh toán là 1%. Từ ngày thứ 11 đến hết ngày thứ 20, người mua phải thanh toán toàn bộ công nợ là "n". Nếu hết 20 ngày mà người mua chưa thanh toán nợ thì họ sẽ phải chịu lãi suất tín dụng.

b. Các phương thức thanh toán tiền mua hàng nhập khẩu

Trong nhập khẩu hàng hoá, người ta thường dùng một trong các phương thức thanh toán quốc tế sau để thanh toán tiền hàng:

+ Phương thức chuyển tiền (Remittance)

Phương thức chuyển tiền là phương thức mà trong đó khách hàng (người trả tiền) yêu cầu ngân hàng của mình chuyển một số tiền nhất định cho một người khác (người hưởng lợi) ở một địa điểm nhất định bằng phương tiện chuyển tiền do khách hàng yêu cầu.

+ Phương thức ghi sổ (Open account)

Phương thức ghi sổ là một phương thức thanh toán mà trong đó người bán mở một tài khoản (hoặc một quyển sổ) để ghi nợ người mua sau khi người bán đã hoàn thành giao hàng hay dịch vụ, đến từng định kỳ (tháng, quý, nửa năm) người mua trả tiền cho người bán.

+ Phương thức nhờ thu (Collection of payment)

Phương thức nhờ thu là một phương thức thanh toán trong đó người bán sau khi hoàn thành nghĩa vụ giao hàng hoặc cung ứng một dịch vụ cho khách hàng uỷ thác cho ngân hàng của mình thu hộ số tiền ở người mua trên cơ sở hối phiếu của người bán lập ra.

Trong phương thức thanh toán nhờ thu bao gồm: nhờ thu phiếu trơn và nhờ thu kèm chứng từ.

Nhờ thu phiếu tron (clean collection) là phương thức trong đó người bán uỷ thác cho ngân hàng thu hộ tiền ở người mua căn cứ vào hối phiếu do mình lập ra, còn chứng từ gửi hàng thì gửi thẳng cho người mua không qua ngân hàng.

Nhờ thu kèm chứng từ (documentary collection) là phương thức trong đó người bán uỷ thác cho ngân hàng thu hộ tiền ở người mua không những căn cứ vào hối phiếu mà còn căn cứ vào bộ chứng từ gửi hàng gửi kèm theo với điều kiện là nếu người mua trả tiền hoặc chấp nhận trả tiền hối phiếu thì ngân hàng mới trao bộ chứng từ gửi hàng cho người mua để nhận hàng.

+ Phương thức tín dụng chứng từ (documentary credit)

Phương thức tín dụng chứng từ là một sự thoả thuận, trong đó một ngân hàng (ngân hàng mở thư tín dụng) theo yêu cầu của khách hàng (người yêu cầu mở thư tín dụng) sẽ trả một số tiền nhất định cho một người khác (người hưởng lợi số tiền của thư tín dụng) hoặc chấp nhận hối phiếu do người này ký phát trong phạm vi số tiền đó khi người này xuất trình cho ngân hàng một bộ chứng từ thanh toán phù hợp với những quy định đề ra trong thư tín dụng.

1.1.1.6. Nhiệm vụ của kế toán nghiệp vụ mua hàng

Để thực hiện tốt chức năng của mình, kế toán nghiệp vụ mua hàng trong doanh nghiệp thương mại cần thực hiện những nhiệm vụ chủ yếu sau:

- Theo dõi, ghi chép, phản ánh kịp thời, đầy đủ, chính xác tình hình mua hàng về số lượng, kết cấu, chủng loại, quy cách, chất lượng, giá cả hàng mua và thời điểm mua hàng.

- Theo dõi, kiểm tra, giám sát tình hình thực hiện kế hoạch mua hàng theo từng nguồn hàng, từng người cung cấp và theo từng hợp đồng hoặc đơn đặt hàng, tình hình thanh toán với nhà cung cấp.

- Cung cấp thông tin kịp thời về tình hình mua hàng và thanh toán tiền hàng cho chủ doanh nghiệp và cán bộ quản lý, làm căn cứ cho việc đề xuất những quyết định trong chỉ đạo, tiền hành hoạt động kinh doanh của doanh nghiệp.

1.1.2. Kế toán nghiệp vụ mua hàng trong nước

1.1.2.1. Chứng từ kế toán sử dụng

Các hoá đơn, chứng từ được sử dụng để hạch toán nghiệp vụ mua hàng trong nước bao gồm:

- Hoá đơn giá trị gia tăng (do bên bán lập): Trường hợp doanh nghiệp mua hàng của những doanh nghiệp thuộc đối tượng nộp thuế giá trị gia tăng theo phương pháp khấu trừ thuế, doanh nghiệp sẽ được người bán cung cấp hoá đơn giá trị gia tăng (liên 2).

Trên hoá đơn giá trị gia tăng phải ghi rõ:

+ Giá hàng hoá, dịch vụ (chưa thuế)

+ Các khoản phụ thu và phí tính thêm ngoài giá hàng hóa, dịch vụ (nếu có)

+ Thuế suất giá trị gia tăng và số thuế giá trị gia tăng

+ Tổng giá thanh toán

- Hoá đơn bán hàng hoặc hoá đơn kiêm phiếu xuất kho (do bên bán lập): Trường hợp doanh nghiệp mua hàng của những doanh nghiệp thuộc đối tượng nộp thuế giá trị gia tăng theo phương pháp trực tiếp trên giá trị gia tăng hoặc không thuộc đối tượng chịu thuế giá trị gia tăng, doanh nghiệp sẽ được bên bán cung cấp hoá đơn bán hàng hoặc hoá đơn kiêm phiếu xuất kho (liên 2).

- Hoá đơn đặc thù: là hoá đơn sử dụng cho một số hàng hoá, dịch vụ đặc biệt theo quy định của Nhà nước (ví dụ: Hoá đơn tiền điện, Hoá đơn tiền nước, tem bưu điện, vé cước vận tải...)

* Lưu ý: Giá hàng hoá, dịch vụ ghi trên hoá đơn đặc thù là giá đã có thuế GTGT. Do đó, nếu doanh nghiệp tính thuế GTGT theo phương pháp khấu trừ thì kế toán phải tính ra giá mua chưa thuế và thuế GTGT đầu vào được khấu trừ của hàng mua theo công thức:

$$\text{Giá chưa có thuế GTGT} = \frac{\text{Giá thanh toán ghi trên hàng hóa}}{1 + \% \text{ Thuế suất GTGT của hàng hóa, dịch vụ}}$$

- Hoá đơn thu mua hàng nông, lâm, thủy, hải sản (do cán bộ nghiệp vụ lập): Trường hợp doanh nghiệp mua các mặt hàng nông, lâm, thủy, hải sản ở thị trường tự do hay mua trực tiếp tại các hộ sản xuất, cán bộ thu mua phải lập Hoá đơn thu mua hàng nông, lâm, thủy, hải sản theo mẫu số 06/TMH- 3LL ban hành theo thông tư 120/2002/TT-BTC ngày 30/12/2002 của Bộ Tài chính hướng dẫn thi hành nghị định số 89/2002/NĐ-CP ngày 7/11/2002 của Chính phủ về việc in, phát hành, sử dụng, quản lý hoá đơn.

- Phiếu nhập kho: Phản ánh số lượng và trị giá hàng hoá thực tế nhập kho.

- Biên bản kiểm nhận hàng hoá: Được lập và sử dụng trong trường hợp phát sinh hàng thừa, thiếu trong quá trình mua hàng hay một số trường hợp khác xét thấy cần thiết phải lập Biên bản kiểm nhận hàng hoá thu mua.

- Phiếu chi, Giấy báo nợ, Phiếu thanh toán tạm ứng...: Phản ánh việc thanh toán tiền mua hàng.

- ...

Các chứng từ kế toán bắt buộc phải lập kịp thời, đúng mẫu quy định và đầy đủ các yếu tố nhằm bảo đảm tính pháp lý khi ghi sổ kế toán. Việc luân chuyển chứng từ cần có kế hoạch cụ thể, đảm bảo ghi chép kịp thời, đầy đủ.

1.1.2.2. Phương pháp hạch toán nghiệp vụ mua hàng trong nước

a. Theo phương pháp kê khai thường xuyên

Phương pháp kê khai thường xuyên là phương pháp theo dõi liên tục, có hệ thống tình hình nhập, xuất, tồn kho vật tư, hàng hoá theo từng loại vào các tài khoản phản ánh hàng tồn kho tương ứng trên sổ kế toán.

Hạch toán hàng hoá theo phương pháp kê khai thường xuyên có độ chính xác cao và cung cấp thông tin về hàng hoá thu mua một cách kịp thời, cập nhật. Theo phương pháp này, tại bất kỳ thời điểm nào, kế toán cũng có thể xác định được lượng hàng hoá thu mua, nhập, xuất và tồn kho theo từng loại. Tuy nhiên, với những doanh nghiệp kinh doanh nhiều chủng loại hàng hoá có giá trị đơn vị thấp, thường xuyên xuất bán với quy mô nhỏ mà áp dụng phương pháp này sẽ tốn rất nhiều công sức.

Tài khoản kế toán sử dụng

Để hạch toán tổng hợp nghiệp vụ mua hàng, kế toán sử dụng các tài khoản sau:

+ Tài khoản 156 "Hàng hoá"

Tài khoản này dùng để phản ánh giá trị hiện có và tình hình biến động theo giá thực tế của các loại hàng hoá của doanh nghiệp, bao gồm hàng hoá tại các kho hàng, quầy hàng.

Kết cấu và nội dung phản ánh của tài khoản 156 "Hàng hoá" như sau:

Bên Nợ:

- Trị giá mua vào của hàng hoá nhập kho theo hoá đơn mua hàng (kể cả thuế nhập khẩu, thuế hàng hoá phải nộp - nếu có)

- Chi phí thu mua hàng hoá thực tế phát sinh

- Trị giá hàng hoá thuê ngoài gia công, chế biến hoàn thành, nhập kho (gồm giá mua vào và chi phí gia công)

- Trị giá hàng hoá bị người mua trả lại đã nhập kho

- Trị giá hàng hoá phát hiện thừa qua kiểm kê tại kho

Bên Có:

- Trị giá mua thực tế của hàng hoá xuất kho

- Chi phí thu mua phân bổ cho hàng hoá tiêu thụ trong kỳ

- Các khoản giảm giá hàng mua được hưởng

- Trị giá hàng hoá phát hiện thiếu, hư hỏng, mất phẩm chất tại kho, tại quầy

Số dư Nợ:

- Trị giá mua vào của hàng hoá tồn kho

- Chi phí thu mua của hàng hoá tồn kho, hàng gửi bán

Tài khoản 156 "Hàng hoá" có hai tài khoản cấp 2:

- TK1561 "Giá mua hàng hoá": Phản ánh trị giá mua thực tế của hàng hoá tại kho, tại quầy.

- TK1562 "Chi phí thu mua hàng hoá": Phản ánh chi phí thu mua hàng hoá thực tế phát sinh

+ Tài khoản 151 "Hàng mua đang đi trên đường"

Tài khoản này dùng để phản ánh trị giá của các loại hàng hoá, vật tư mua vào đã xác định là hàng mua nhưng chưa được nhập kho.

Kết cấu và nội dung phản ánh của tài khoản 151 "Hàng mua đang đi trên đường" như sau:

Bên Nợ: Phản ánh trị giá của hàng hoá, vật tư đang đi trên đường.

Bên Có: Phản ánh trị giá hàng hoá, vật tư đang đi đường đã về nhập kho hoặc chuyển bán thẳng... đã bàn giao trong kỳ.

Số dư Nợ: Trị giá hàng hoá, vật tư đang đi đường cuối kỳ.

*) Một số lưu ý khi hạch toán đối với tài khoản 151 "Hàng mua đang đi trên đường":

- Hàng hoá, vật tư được coi là hàng mua đang đi trên đường được hạch toán vào tài khoản 151 bao gồm:

+ Hàng hoá, vật tư mua ngoài đã thanh toán tiền hoặc chấp nhận thanh toán, nhưng còn để ở kho người bán, ở bến cảng, bến bãi hoặc đang trên đường vận chuyển.

+ Hàng hoá, vật tư mua ngoài đã về đến doanh nghiệp, nhưng đang chờ kiểm nhận để nhập kho.

- Hàng ngày, khi nhận được hoá đơn mua hàng, nhưng hàng chưa về nhập kho, kế toán sẽ chưa ghi sổ mà tiến hành đối chiếu với hợp đồng kinh tế và lưu hoá đơn vào tập hồ sơ riêng - Hàng mua đang đi đường.

Trong tháng, nếu hàng về nhập kho, kế toán sẽ căn cứ vào Phiếu nhập kho để ghi sổ trực tiếp vào các tài khoản có liên quan: TK153 "Công cụ, dụng cụ", TK156 "Hàng hoá"...

Nếu cuối tháng, hàng vẫn chưa về thì lúc này kế toán mới căn cứ theo hoá đơn để ghi vào TK151 "Hàng mua đang đi trên đường"

- Kế toán phải mở sổ chi tiết để theo dõi hàng mua đang đi đường theo từng chủng loại hàng hoá, vật tư, công cụ, từng lô hàng, từng hợp đồng.

+ Tài khoản 133 "Thuế GTGT được khấu trừ" (chi tiết tài khoản 1331 - Thuế GTGT được khấu trừ của hàng hoá, dịch vụ)

Tài khoản này dùng để phản ánh số thuế GTGT đầu vào được khấu trừ, đã khấu trừ, đã hoàn lại và còn được khấu trừ, còn được hoàn lại của hàng mua.

*) Lưu ý: Đối với doanh nghiệp thương mại tính thuế GTGT theo phương pháp khấu trừ, khi sử dụng tài khoản 133 (1331 - Thuế giá trị gia tăng được khấu trừ của hàng hoá, dịch vụ) để hạch toán cần tôn trọng một số quy định sau:

- Tài khoản 133 chỉ áp dụng đối với cơ sở sản xuất kinh doanh thuộc đối tượng nộp thuế giá trị gia tăng theo phương pháp khấu trừ thuế, không áp dụng đối với cơ sở sản xuất kinh doanh thuộc đối tượng nộp thuế giá trị gia tăng theo phương pháp tính trực tiếp và các cơ sở kinh doanh không thuộc diện chịu thuế giá trị gia tăng.

- Đối với hàng hoá, dịch vụ mua vào dùng đồng thời cho sản xuất kinh doanh hàng hoá, dịch vụ chịu thuế giá trị gia tăng và không chịu thuế giá trị gia tăng thì phải hạch toán riêng thuế giá trị gia tăng đầu vào được khấu trừ và thuế giá trị gia tăng đầu vào không được khấu trừ. Trường hợp không thể hạch toán riêng được thì số thuế giá trị gia tăng đầu vào được hạch toán vào tài khoản 133. Và đến cuối kỳ, kế toán phải xác định số thuế giá trị gia tăng được khấu trừ theo tỷ lệ (%) giữa doanh thu chịu thuế giá trị gia tăng so với tổng doanh thu bán ra. Số thuế giá trị gia tăng đầu vào còn lại không được khấu trừ sẽ được tính vào trị giá vốn hàng bán ra trong kỳ. Trường hợp số thuế GTGT không được khấu trừ có giá trị lớn thì tính vào giá vốn hàng bán ra trong kỳ tương ứng với doanh thu trong kỳ, số còn lại được tính vào giá vốn hàng bán ra của kỳ kế toán sau.

- Thuế giá trị gia tăng đầu vào phát sinh trong tháng nào thì được kê khai khấu trừ khi xác định thuế giá trị gia tăng phải nộp của tháng đó. Nếu số thuế giá trị gia tăng đầu vào được khấu trừ lớn hơn số thuế giá trị gia tăng đầu ra thì chỉ khấu trừ thuế giá trị gia tăng đầu vào bằng số thuế giá trị gia tăng đầu ra của tháng đó, số thuế giá trị gia tăng đầu vào còn lại sẽ được khấu trừ tiếp vào kỳ tính thuế sau hoặc được xét hoàn thuế theo chế độ quy định.

Ngoài các tài khoản trên, trong quá trình hạch toán nghiệp vụ mua hàng trong nước, kế toán còn sử dụng các tài khoản có liên quan như 111, 112, 141, 331...

Phương pháp hạch toán một số nghiệp vụ mua hàng cơ bản

<1> Mua hàng nhập kho đủ

- Khi hàng về nhập kho, căn cứ vào Phiếu nhập kho, kế toán ghi:

+ Đối với doanh nghiệp tính thuế GTGT theo phương pháp khấu trừ:

Nợ TK156(1561): Giá mua của hàng hoá (chưa có thuế GTGT)

Nợ TK133(1331): Thuế GTGT đầu vào được khấu trừ của hàng hoá

Có TK111, 112, 141, 311, 331...: Tổng giá thanh toán của hàng hoá

+ Đối với doanh nghiệp tính thuế GTGT theo phương pháp trực tiếp hoặc đối với các đối tượng không chịu thuế GTGT:

Nợ TK156(1561): Giá mua hàng hoá (gồm cả thuế GTGT)

Có TK111, 112, 141, 311, 331...: Tổng giá thanh toán của hàng hoá mua vào

- Trường hợp hàng mua có bao bì đi kèm tính tiền riêng, khi nhập kho bao bì, kế toán ghi:

+ Đối với doanh nghiệp tính thuế GTGT theo phương pháp khấu trừ:

Nợ TK153(1532): Giá mua bao bì đi kèm (không gồm thuế GTGT)

Nợ TK133(1331): Thuế GTGT được khấu trừ của bao bì

Có TK111, 112, 141, 311, 331...: Tổng giá thanh toán của bao bì đi kèm

+ Đối với doanh nghiệp tính thuế GTGT theo phương pháp trực tiếp hoặc các đối tượng không thuộc diện chịu thuế GTGT:

Nợ TK153(1532): Giá mua bao bì đi kèm (gồm cả thuế GTGT)

Có TK111, 112, 141, 311, 331...: Tổng giá thanh toán của bao bì đi kèm

Trong trường hợp bao bì đi kèm hàng hoá phải trả lại cho người bán thì trị giá bao bì sẽ không được theo dõi ở tài khoản 153(1532), mà chỉ theo dõi tạm thời trên tài khoản 002 - Vật tư, hàng hoá nhận giữ hộ, nhận gia công:

Khi nhập hàng, bên cạnh bút toán ghi tăng trị giá hàng hoá nhập kho, kế toán còn theo dõi trị giá bao bì đi kèm:

Nợ TK002: Trị giá bao bì kèm theo tương ứng với số hàng hoá đã nhập

Khi trả lại bao bì cho người bán, kế toán sẽ ghi:

Có TK002: Trị giá bao bì đi kèm đã hoàn trả cho người bán

Tuy nhiên, đối với trường hợp này, thông thường người mua phải có ký cược trước một khoản tiền cho số bao bì đi kèm theo yêu cầu của người bán. Khi đem tiền đi ký cược, kế toán định khoản:

Nợ TK144: Số tiền ký cược bao bì

Có TK111, 112, 311...: Số tiền đã đem đi ký cược

Và khi nhận lại số tiền ký cược này, kế toán sẽ ghi:

Nợ TK111, 112

Có TK144

- Khi mua hàng có phát sinh các chi phí như: chi phí vận chuyển, bốc dỡ, lưu kho, lưu bãi...:

+ Đối với doanh nghiệp tính thuế GTGT theo phương pháp khấu trừ, kế toán ghi:

Nợ TK156(1562): Chi phí thu mua hàng hoá thực tế phát sinh

Nợ TK133(1331): Thuế GTGT được khấu trừ (nếu có)

Có TK111, 112, 311, 331, 334, 338...: Tổng giá thanh toán của các khoản chi phí thu mua phát sinh

+ Đối với doanh nghiệp tính thuế GTGT theo phương pháp trực tiếp, kế toán ghi:

Nợ TK156(1562): Chi phí thu mua hàng hoá (gồm cả thuế GTGT)

Có TK111, 112, 311, 331, 334, 338...: Tổng giá thanh toán của các khoản chi phí thu mua phát sinh

<2> Mua hàng phát sinh hàng mua đang đi đường

Trường hợp mua hàng, đã nhận được hoá đơn, nhưng đến cuối tháng hàng chưa về đến doanh nghiệp, kế toán căn cứ vào bộ chứng từ mua hàng sẽ ghi nhận trị giá hàng đang đi đường như sau:

+ Đối với doanh nghiệp tính thuế GTGT theo phương pháp khấu trừ:

Nợ TK151: Giá mua của hàng đang đi đường (chưa có thuế GTGT)

Nợ TK133(1331): Thuế GTGT được khấu trừ

Có TK111, 112, 113, 311, 331...: Tổng giá thanh toán của hàng mua đang đi đường

+ Đối với doanh nghiệp tính thuế GTGT theo phương pháp trực tiếp hoặc không thuộc đối tượng chịu thuế GTGT:

Nợ TK151: Giá mua của hàng đang đi đường (gồm cả thuế GTGT)

Có TK111, 112, 113, 311, 331...: Tổng giá thanh toán của hàng mua đang đi đường

*) Lưu ý: Trị giá bao bì đi kèm hàng hoá đang đi đường cũng được theo dõi trên tài khoản 151.

Khi hàng mua đang đi đường đã về nhập kho hay chuyển bán thẳng, kế toán ghi:

Nợ TK156(1561): Trị giá hàng mua đi đường kỳ trước nhập kho

Nợ TK157: Trị giá hàng mua đi đường kỳ trước gửi bán kỳ này

Nợ TK632: Trị giá hàng mua đi đường kỳ trước bàn giao trực tiếp cho khách hàng kỳ này

Có TK151: Giá trị hàng mua đi đường kỳ trước đã kiểm nhận trong kỳ này

Nếu có bao bì đi kèm hàng hoá tính tiền riêng, kế toán phản ánh trị giá bao bì đã nhận như sau:

Nợ TK153(1532): Trị giá bao bì đi kèm hàng hóa đã nhập kho

Nợ TK138(1388): Trị giá bao bì đi kèm tương ứng với số hàng hoá gửi bán thẳng chưa được chấp nhận thanh toán

Nợ TK131: Trị giá bao bì đi kèm với số hàng hoá đã giao bán trực tiếp

Có TK151: Trị giá bao bì tương ứng với số hàng mua đi đường kỳ trước đã kiểm nhận kỳ này

<3> Mua hàng có giá tạm tính

Trường hợp hàng mua đã nhập kho nhưng cuối tháng chưa có hoá đơn, kế toán sẽ tiến hành ghi sổ theo giá tạm tính. Trong trường hợp này, do không có hoá đơn nên chưa được khấu trừ thuế. Cụ thể, kế toán ghi:

Nợ TK156(1561): Trị giá hàng hoá nhập kho theo giá tạm tính

Có TK331: Khoản phải trả cho người bán tương ứng

Khi có hoá đơn, kế toán sẽ tiến hành điều chỉnh giá tạm tính theo giá thực tế (giá ghi trên hoá đơn) theo số chênh lệch giữa giá hoá đơn với giá tạm tính. Cụ thể:

+ Nếu giá hoá đơn > giá tạm tính, kế toán sẽ ghi bút toán bổ sung:

Nợ TK156(1561): Phần chênh lệch giữa giá tạm tính < giá mua thực tế của hàng hoá nhập kho

Có TK331: Phần chênh lệch giữa giá tạm tính < giá thanh toán thực tế phải trả cho người bán

+ Nếu giá hoá đơn < giá tạm tính, kế toán sẽ điều chỉnh giảm bằng bút toán ghi số âm:

Nợ TK156(1561): (Phần chênh lệch giữa giá tạm tính > giá mua thực tế của hàng hoá nhập kho)

Có TK331: (Phần chênh lệch giữa giá tạm tính > giá thanh toán thực tế phải trả cho người bán)

Đối với các doanh nghiệp tính thuế GTGT theo phương pháp khấu trừ thì đồng thời với bút toán điều chỉnh giá tạm tính ở trên, kế toán sẽ tiến hành ghi nhận thuế GTGT đầu vào của hàng hoá theo hoá đơn:

Nợ TK133(1331): Tổng số thuế GTGT đầu vào được khấu trừ của hàng hoá

Có TK331: Số tiền phải trả cho người bán tương ứng

Còn đối với các doanh nghiệp tính thuế GTGT theo phương pháp trực tiếp hoặc đối với các đối tượng không chịu thuế GTGT thì khi điều chỉnh giá tạm tính, kế toán đã ghi nhận theo tổng giá thanh toán của hàng hoá (gồm cả thuế GTGT).

<4> Mua hàng phát sinh thiếu

Trường hợp mua hàng khi nhập kho phát hiện thiếu hàng, kế toán sẽ chỉ ghi tăng hàng hoá theo trị giá hàng thực nhận nhập kho. Còn số hàng thiếu, kế toán sẽ xử lý như sau:

- Nếu hàng thiếu xác định ngay được nguyên nhân thì căn cứ vào Phiếu nhập kho và Biên bản xử lý hàng thiếu, kế toán sẽ phản ánh ngay:

+ Nếu hàng thiếu do hao hụt tự nhiên trong định mức, kế toán ghi:

Nợ TK156(1561): Trị giá thực tế của hàng nhập kho (không có thuế GTGT)

Nợ TK156(1562): Trị giá hàng hoá hao hụt tự nhiên (không có thuế GTGT)

Nợ TK133(1331): Thuế GTGT được khấu trừ (theo hoá đơn)

Có TK111, 112, 331...: Tổng giá thanh toán của hàng hoá (theo hoá đơn)

+ Nếu hàng thiếu do nguyên nhân khách quan bất khả kháng và theo hợp đồng doanh nghiệp phải chịu, kế toán ghi:

Nợ TK156(1561): Trị giá thực tế của hàng nhập kho (không có thuế GTGT)

Nợ TK811: Trị giá hàng thiếu do nguyên nhân khách quan (không có thuế GTGT)

Nợ TK133(1331): Thuế GTGT được khấu trừ (theo hoá đơn)

Có TK111, 112, 331...: Tổng giá thanh toán của hàng hoá (theo hoá đơn)

+ Nếu hàng thiếu do bên bán gửi thiếu, đơn vị đã trả tiền hoặc chấp nhận thanh toán cho người bán, kế toán ghi:

Nợ TK156(1561): Trị giá thực tế của hàng nhập kho (không có thuế GTGT)

Nợ TK133(1331): Thuế GTGT đầu vào của hàng thực nhập

Nợ TK331: Trị giá hàng thiếu do bên bán gửi thiếu (gồm cả thuế GTGT)

Có TK111, 112, 331...: Tổng giá thanh toán của hàng hoá (theo hoá đơn)

Nếu phát sinh thiếu cả bao bì đi kèm hàng hoá, tính tiền riêng thì kế toán sẽ phản ánh trị giá bao bì thiếu như sau:

Nợ TK153(1532): Trị giá thực tế của bao bì nhập kho (không có thuế GTGT)

Nợ TK133(1331): Thuế GTGT đầu vào của bao bì thực nhập

Nợ TK331: Trị giá bao bì thiếu do bên bán gửi thiếu (gồm cả thuế GTGT)

Có TK111, 112, 331...: Tổng giá thanh toán của bao bì (theo hoá đơn)

Còn nếu trường hợp hàng thiếu do bên bán gửi thiếu nhưng doanh nghiệp chưa thanh toán hoặc chưa chấp nhận thanh toán tiền hàng thì sẽ không phản ánh.

+ Nếu hàng thiếu do lỗi của cán bộ nghiệp vụ của doanh nghiệp thì sẽ xử lý bắt bồi thường, kế toán ghi:

Nợ TK156(1561): Trị giá thực tế của hàng nhập kho (không có thuế GTGT)

Nợ TK133(1331): Thuế GTGT đầu vào của hàng thực nhập

Nợ TK138(1388), 111: Tổng số tiền cá nhân phải bồi thường (gồm cả thuế GTGT)

Có TK111, 112, 331...: Tổng giá thanh toán của hàng hoá (theo hoá đơn)

Nếu phát sinh thiếu cả bao bì đi kèm, kế toán sẽ phản ánh như sau:

Nợ TK153(1532): Trị giá thực tế của bao bì nhập kho (không có thuế GTGT)

Nợ TK133(1331): Thuế GTGT đầu vào của bao bì thực nhập

Nợ TK138(1388), 111: Tổng số tiền bao bì cá nhân phải bồi thường (gồm cả thuế GTGT)

Có TK111, 112, 331...: Tổng giá thanh toán của bao bì (theo hoá đơn)

* Lưu ý: Trong trường hợp này, nếu buộc cá nhân phải bồi thường theo giá phạt lớn hơn (>) giá mua của hàng hoá thì phần chênh lệch sẽ ghi tăng thu nhập khác của doanh nghiệp (TK711).

- Nếu hàng thiếu chưa xác định rõ nguyên nhân đang chờ xử lý, kế toán sẽ theo dõi trị giá hàng thiếu trên tài khoản 138(1381 - Tài sản thiếu chờ xử lý). Khi nhập kho hàng hoá, kế toán sẽ ghi:

Nợ TK156(1561): Trị giá thực tế của hàng nhập kho (không có thuế GTGT)

Nợ TK138(1381): Trị giá hàng thiếu chưa rõ nguyên nhân (chưa có thuế GTGT)

Nợ TK133(1331): Thuế GTGT đầu vào (theo hoá đơn)

Có TK111, 112, 331...: Tổng giá thanh toán của hàng hoá (theo hoá đơn)

Nếu phát sinh thiếu cả bao bì đi kèm hàng hoá tính giá riêng thì trị giá bao bì phát hiện thiếu chưa rõ nguyên nhân cũng được theo dõi trên TK138(1381 - Tài sản thiếu chờ xử lý).

Khi nhận được quyết định xử lý số hàng thiếu, tùy theo từng tình huống xử lý cụ thể, kế toán sẽ tiến hành ghi sổ như sau:

+ Nếu hàng thiếu do hao hụt tự nhiên trong định mức, kế toán ghi:

Nợ TK156(1562): Trị giá hàng hoá hao hụt tự nhiên trong định mức

Có TK138(1381): Trị giá hàng thiếu đã xử lý

+ Nếu hàng thiếu do nguyên nhân khách quan bất khả kháng và theo hợp đồng doanh nghiệp phải chịu, kế toán ghi:

Nợ TK811: Trị giá hàng thiếu do nguyên nhân khách quan

Có TK138(1381): Trị giá hàng thiếu đã xử lý

+ Nếu hàng thiếu được xác định do bên bán gửi thiếu và bên bán đã giao bổ sung đủ số hàng còn thiếu. Khi nhập kho hàng hoá và bao bì đi kèm, kế toán ghi:

Nợ TK156(1561): Trị giá số hàng người bán giao bổ sung đã nhập kho

Nợ TK153(1532): Trị giá số bao bì người bán giao bổ sung đã nhập kho

Có TK138(1381): Trị giá hàng thiếu đã xử lý

+ Nếu hàng thiếu do bên bán gửi thiếu, nhưng bên bán không còn hàng để gửi bổ sung, kế toán sẽ ghi:

Nợ TK111, 112, 331...: Số tiền được hoàn trả tương ứng với số hàng thiếu

Có TK138(1381): Trị giá hàng thiếu đã xử lý (chưa có thuế GTGT)

Có TK133(1331): Thuế GTGT đầu vào giảm tương ứng

+ Nếu hàng thiếu do cá nhân làm mất phải bồi thường, kế toán ghi:

Nợ TK138(1388), 111: Trị giá hàng thiếu cá nhân phải bồi thường

Có TK138(1381): Trị giá hàng thiếu đã xử lý (chưa có thuế GTGT)

Có TK133(1331): Thuế GTGT đầu vào giảm tương ứng

+ Nếu hàng thiếu không xác định được nguyên nhân thì trị giá hàng thiếu sẽ được ghi tăng chi phí khác của doanh nghiệp, kế toán ghi:

Nợ TK811: Trị giá hàng thiếu không xác định được nguyên nhân

Có TK138(1381): Trị giá hàng thiếu đã xử lý (chưa có thuế GTGT)

Có TK133(1331): Thuế GTGT đầu vào tương ứng với số hàng thiếu (nếu không được khấu trừ)

<5> Mua hàng phát sinh thừa

Trường hợp mua hàng khi nhập kho phát hiện thừa hàng thì tùy từng nguyên nhân cụ thể, kế toán sẽ tiến hành xử lý khác nhau:

- Nếu hàng thừa xác định ngay được nguyên nhân thì kế toán sẽ tiến hành xử lý ngay, cụ thể:

+ Nếu hàng thừa được xác định là do dôi thừa tự nhiên, căn cứ vào Phiếu nhập kho và Biên bản xử lý hàng thừa, kế toán ghi:

Nợ TK156(1561): Trị giá hàng thực nhập kho (không có thuế GTGT)

Nợ TK133(1331): Thuế GTGT được khấu trừ (theo hoá đơn)

Có TK111, 112, 331...: Tổng giá thanh toán của hàng hoá (theo hoá đơn)

Có TK711: Trị giá hàng thừa được xử lý ghi tăng thu nhập

+ Nếu hàng thừa do bên bán gửi thừa và doanh nghiệp đồng ý mua tiếp số hàng thừa này, khi nhận đầy đủ chứng từ, kế toán ghi:

Nợ TK156(1561): Trị giá hàng thực nhập kho (chưa có thuế GTGT)

Nợ TK133(1331): Thuế GTGT đầu vào của hàng hoá

Có TK111, 112, 331...: Tổng giá thanh toán của hàng hoá

Còn nếu doanh nghiệp quyết định trả lại số hàng thừa này và bên bán đang nhờ doanh nghiệp giữ hộ thì doanh nghiệp chỉ nhập kho số hàng hoá theo hoá đơn, còn trị giá hàng thừa sẽ được theo dõi trên TK002 - Vật tư, hàng hoá nhận giữ hộ, nhận gia công. Kế toán ghi:

Nợ TK002: Trị giá hàng thừa giữ hộ người bán

Đến khi xuất trả hàng cho người bán, kế toán sẽ ghi: Có TK002

- Nếu hàng thừa chưa rõ nguyên nhân và doanh nghiệp quyết định nhập kho toàn bộ số hàng, kế toán sẽ phản ánh như sau:

Nợ TK156(1561): Trị giá thực tế của hàng nhập kho (chưa có thuế GTGT)

Nợ TK133(1331): Thuế GTGT đầu vào của hàng hoá (theo hoá đơn)

Có TK111, 112, 331...: Tổng giá thanh toán của hàng hoá (theo hoá đơn)

Có TK338(3381): Trị giá hàng thừa chờ xử lý

Khi xác định được nguyên nhân và xử lý số hàng thừa, căn cứ vào từng quyết định xử lý cụ thể, kế toán sẽ tiến hành ghi sổ theo một trong các định khoản sau:

+ Nếu hàng thừa do dôi thừa tự nhiên hay hàng thừa không xác định được nguyên nhân, sẽ xử lý ghi tăng thu nhập khác:

Nợ TK338(3381): Trị giá hàng thừa đã xử lý

Có TK711: Trị giá hàng thừa được xử lý ghi tăng thu nhập

+ Nếu hàng thừa do bên bán gửi thừa và doanh nghiệp trả lại cho người bán, kế toán ghi:

Nợ TK338(3381): Trị giá hàng thừa đã xử lý

Có TK156(1561): Trị giá hàng thừa xuất kho trả lại cho người bán

Nếu bên bán đang nhờ doanh nghiệp giữ hộ thì kế toán sẽ đồng thời ghi nhận bút toán: Nợ TK002: Trị giá hàng thừa giữ hộ người bán. Đến khi xuất trả hàng cho người bán, kế toán sẽ ghi: Có TK002.

+ Nếu hàng thừa do bên bán gửi thừa và doanh nghiệp đồng ý mua tiếp số hàng thừa này, kế toán ghi:

Nợ TK338(3381): Trị giá hàng thừa doanh nghiệp đã mua lại (chưa có thuế GTGT)

Nợ TK133(1331): Thuế GTGT đầu vào tương ứng

Có TK111, 112, 331...: Tổng giá thanh toán của số hàng thừa doanh nghiệp đã mua lại

*) Lưu ý: Trong trường hợp này, nếu doanh nghiệp chỉ nhập kho số hàng hoá theo hoá đơn, kế toán sẽ ghi nhận sổ thực nhập theo hoá đơn; số hàng thừa coi như doanh nghiệp giữ hộ cho người bán, kế toán ghi:

Nợ TK002: Trị giá hàng thừa chờ xử lý (không bao gồm thuế GTGT)

Khi xử lý số hàng thừa này, kế toán sẽ ghi:

Có TK002: Trị giá hàng thừa đã xử lý (không bao gồm thuế GTGT)

Đồng thời, căn cứ vào cách xử lý cụ thể, kế toán sẽ phản ánh thêm một số bút toán tương tự như trường hợp hàng thừa xác định ngay nguyên nhân đã trình bày ở trên.

Trường hợp hàng mua có bao bì đi kèm tính tiền riêng thì số bao bì thừa cũng sẽ được xử lý tương tự hàng hoá.

<6> Mua hàng cần phải gia công, chế biến lại

Trường hợp hàng mua cần phải gia công, chế biến lại trước khi xuất bán để tăng giá trị hoặc khả năng tiêu thụ của hàng hoá, kế toán phải tổ chức theo dõi các khoản chi phí phát sinh

trong quá trình gia công hàng hoá, từ khi đem hàng đi gia công đến khi gia công xong nhập kho hoặc chuyển bán thẳng, sử dụng TK154 - Chi phí sản xuất kinh doanh dở dang. Cụ thể:

- Khi hàng mua về được chuyển thẳng đi gia công, chế biến lại, kế toán phản ánh như sau:

+ Đối với doanh nghiệp tính thuế GTGT theo phương pháp khấu trừ:

Nợ TK154: Trị giá hàng mua chuyển ngay đi gia công, chế biến lại (không gồm thuế GTGT)

Nợ TK133(1331): Thuế GTGT đầu vào của hàng mua

Có TK111, 112, 331...: Tổng giá thanh toán của hàng mua

+ Đối với doanh nghiệp tính thuế GTGT theo phương pháp trực tiếp hoặc các đối tượng không chịu thuế GTGT:

Nợ TK154: Trị giá hàng mua chuyển ngay đi gia công, chế biến lại (gồm cả thuế GTGT)

Có TK111, 112, 331...: Tổng giá thanh toán của hàng mua

- Nếu xuất kho hàng hoá đem đi gia công, kế toán ghi:

Nợ TK154: Trị giá hàng hoá đem đi gia công, chế biến lại

Có TK156(1561): Trị giá hàng hoá xuất kho

- Nếu trong quá trình gia công, chế biến lại hàng hoá có phát sinh chi phí như: chi phí vận chuyển, chi phí nguyên vật liệu, công cụ dụng cụ, chi phí tiền công..., căn cứ vào các chứng từ liên quan, kế toán sẽ phản ánh như sau:

Nợ TK154: Chi phí phát sinh trong quá trình gia công, chế biến lại hàng hoá

Nợ TK133(1331): Thuế GTGT được khấu trừ (nếu có)

Có TK111, 112, 331, 334...: Tổng số tiền đã thanh toán hoặc phải thanh toán tương ứng

- Khi hàng gia công, chế biến xong được đem về nhập kho, được gửi bán hoặc chuyển bán thẳng, kế toán sẽ tiến hành ghi sổ như sau:

Nợ TK156(1561): Trị giá hàng hoá nhập kho sau khi gia công, chế biến lại

Nợ TK157: Trị giá hàng hoá gửi bán thẳng sau khi gia công, chế biến lại

Nợ TK632: Trị giá hàng hoá chuyển thẳng cho khách hàng sau khi gia công, chế biến lại

Có TK154: Trị giá hàng hoá gia công, chế biến đã hoàn thành

*) Lưu ý: Trường hợp hàng hoá sau khi gia công, chế biến lại được phân chia thành nhiều phẩm cấp khác nhau, kế toán cần phải xác định giá thực tế của từng loại để phục vụ cho hạch toán chi tiết hàng hoá và làm cơ sở cho việc định giá bán của từng loại phẩm cấp hàng hoá. Cụ thể, để xác định giá nhập kho thực tế của từng loại hàng sau khi gia công, chế biến lại, kế toán dùng phương trình kinh tế sau:

$$\text{Hiệu số chi phí thực tế mua hàng} = \frac{\text{Tổng chi phí thực tế mua hàng \& chế biến}}{\text{Tổng tiêu thực thực tế phân bổ}}$$

$$\text{Giá mua thực tế của hàng hóa} = \text{Giá trị tiêu thực phân bổ của hàng hóa} \times \text{Hiệu suất chi phí thực tế mua hàng (Tính theo tiêu thực tương ứng)}$$

Tiêu thức phân bổ ở đây có thể là doanh thu ước tính, chi phí mua theo giá kế hoạch hoặc chi phí mua theo giá thị trường...

<7> Mua hàng không nhập kho

- Trường hợp hàng mua được gửi bán thẳng không qua kho:

+ Đối với doanh nghiệp tính thuế GTGT theo phương pháp khấu trừ, kế toán ghi:

Nợ TK157: Trị giá hàng mua gửi bán thẳng không qua kho (chưa có thuế GTGT)

Nợ TK133(1331): Thuế GTGT đầu vào của hàng mua

Có TK111, 112, 311, 331...: Tổng giá thanh toán của số hàng mua gửi bán thẳng không qua kho

+ Đối với doanh nghiệp tính thuế GTGT theo phương pháp trực tiếp hoặc các đối tượng không chịu thuế GTGT, kế toán ghi:

Nợ TK157: Trị giá hàng mua gửi bán thẳng không qua kho (gồm cả thuế GTGT)

Có TK111, 112, 311, 331...: Tổng giá thanh toán của số hàng mua gửi bán thẳng không qua kho

Nếu có bao bì đi kèm tính giá riêng, kế toán ghi:

Nợ TK138(1388): Trị giá bao bì kèm theo số hàng mua gửi bán thẳng chưa được chấp nhận thanh toán

Nợ TK133(1331): Thuế GTGT đầu vào của bao bì

Có TK111, 112, 331...: Tổng số tiền bao bì đã thanh toán hoặc còn phải thanh toán cho người bán

- Trường hợp hàng mua được bàn giao tay ba thì đồng thời với việc ghi nhận doanh thu (phản ánh số tiền thu từ người mua hàng), kế toán còn tiến hành kết chuyển trị giá vốn của hàng bán (đúng bằng trị giá thực tế của số hàng mua được bàn giao tay ba):

Nợ TK632: Trị giá hàng mua giao bán trực tiếp cho khách hàng (chưa có thuế GTGT)

Nợ TK133(1331): Thuế GTGT đầu vào được khấu trừ của hàng mua

Có TK111, 112, 331...: Tổng giá thanh toán của số hàng mua giao bán trực tiếp

Nếu có bao bì đi kèm tính giá riêng, kế toán ghi:

Nợ TK111, 112, 131...: Trị giá bao bì đi kèm đã thu hoặc phải thu ở khách hàng

Có TK111, 112, 331...: Trị giá bao bì đi kèm đã trả hoặc phải trả cho người bán

Đồng thời phản ánh thuế GTGT đầu vào và đầu ra của bao bì:

Nợ TK133(1331): Thuế GTGT đầu vào của bao bì

Có TK3331(33311): Thuế GTGT đầu ra của bao bì

<8> Mua hàng được hưởng chiết khấu thương mại

Trường hợp doanh nghiệp được hưởng chiết khấu thương mại do mua hàng với số lượng lớn, kế toán phản ánh khoản chiết khấu thương mại được hưởng như sau:

- Nếu chiết khấu thương mại được phản ánh trên hoá đơn của nhà cung cấp thì khoản chiết khấu doanh nghiệp được hưởng sẽ không được phản ánh vào bên Có của các tài khoản 1561, 157, 632, mà được khấu trừ ngay khi xác định trị giá hàng nhập kho, hàng gửi bán hay chuyển bán thẳng.

- Nếu chiết khấu thương mại không được phản ánh trên hoá đơn của nhà cung cấp thì khoản chiết khấu doanh nghiệp được hưởng được coi như một khoản giảm giá và được phản ánh vào bên Có của các tài khoản 1561 (nếu hàng mua đã nhập kho) hay 157, 632 (nếu hàng mua đã được gửi bán thẳng hoặc chuyển bán trực tiếp cho khách hàng không qua kho). Cụ thể:

+ Đối với doanh nghiệp tính thuế GTGT theo phương pháp khấu trừ, kế toán ghi:

Nợ TK331, 111, 112: Tổng số tiền thanh toán được giảm hoặc được hoàn lại tương ứng với khoản chiết khấu thương mại được hưởng

Có TK156(1561), 157, 632: Khoản chiết khấu thương mại được hưởng ghi giảm trị giá thực tế của hàng mua (không gồm thuế GTGT)

Có TK133(1331): Giá trị thuế GTGT đầu vào giảm tương ứng

+ Đối với doanh nghiệp tính thuế GTGT theo phương pháp trực tiếp hoặc các đối tượng không chịu thuế GTGT, kế toán ghi:

Nợ TK331, 111, 112: Tổng số tiền thanh toán được giảm hoặc được hoàn lại tương ứng với khoản chiết khấu thương mại được hưởng

Có TK156(1561), 157, 632: Khoản chiết khấu thương mại được hưởng ghi giảm trị giá thực tế của hàng mua (gồm cả thuế GTGT)

<9> Mua hàng có phát sinh trả lại hàng hoặc được giảm giá

Trường hợp hàng mua kém phẩm chất, sai quy cách, không đảm bảo như hợp đồng, doanh nghiệp xuất trả lại cho người bán hoặc được người bán chấp nhận giảm giá, kế toán sẽ phản ánh như sau:

- Đối với doanh nghiệp tính thuế GTGT theo phương pháp khấu trừ, kế toán phản ánh như sau:

Nợ TK331, 111, 112, 138(1388)...: Tổng giá thanh toán của hàng mua trả lại hoặc khoản giảm giá hàng mua được hưởng

Có TK156(1561), 157: Giá mua của hàng trả lại hay khoản giảm giá hàng mua được hưởng (chưa kể thuế GTGT)

Có TK133(1331): Thuế GTGT đầu vào giảm tương ứng với số hàng mua trả lại hoặc khoản giảm giá hàng mua được hưởng

- Đối với doanh nghiệp tính thuế GTGT theo phương pháp trực tiếp hoặc các đối tượng không chịu thuế GTGT, kế toán hạch toán như sau:

Nợ TK331, 111, 112, 138(1388)...: Tổng giá thanh toán của hàng mua trả lại hoặc khoản giảm giá hàng mua được hưởng

Có TK156(1561), 157: Giá mua của hàng trả lại hay khoản giảm giá hàng mua được hưởng (gồm cả thuế GTGT)

Trường hợp hàng hoá có bao bì đi kèm tính giá riêng:

- Khi trả lại hàng, nếu doanh nghiệp trả lại bao bì tương ứng, kế toán ghi:

Nợ TK331, 111, 112, 138(138): Số tiền thanh toán bao bì đi kèm được bên bán chấp nhận hoàn lại

Có TK153(1532): Trị giá bao bì đi kèm xuất trả lại cho người bán

Có TK138(1388): Trị giá bao bì đi kèm chuyển trả lại cho người bán (trường hợp hàng gửi bán thẳng không qua kho)

Có TK133(1331): Thuế GTGT đầu vào giảm tương ứng
- Khi giảm giá hàng mua sẽ không giảm giá bao bì đi kèm

<10> Mua hàng có phát sinh chiết khấu thanh toán:

Nếu doanh nghiệp thanh toán công nợ trong thời hạn được hưởng chiết khấu thì số chiết khấu thanh toán được hưởng sẽ được trừ vào số tiền phải trả và ghi tăng thu nhập hoạt động tài chính, kế toán ghi:

Nợ TK331: Tổng số tiền hàng nợ người bán doanh nghiệp thực phải trả

Có TK515: Số chiết khấu thanh toán được hưởng (= lượng công nợ mua hàng thực phải trả x tỷ lệ % chiết khấu)

Có TK111, 112, 113, 311...: Tổng số tiền doanh nghiệp đã thực xuất trả cho người bán

Trường hợp sau khi doanh nghiệp đã thanh toán xong tiền hàng mới được hưởng chiết khấu thanh toán thì số chiết khấu thanh toán được hưởng sẽ được ghi nhận như sau:

Nợ TK111, 112, 138(1388): Số tiền chiết khấu thu từ người bán hoặc được người bán chấp nhận

Có TK515: Số chiết khấu thanh toán được hưởng ghi tăng doanh thu

<11> Trường hợp doanh nghiệp đặt trước tiền mua hàng

- Nếu doanh nghiệp đặt trước tiền mua hàng cho người bán, kế toán ghi:

Nợ TK331: Số tiền mua hàng đã đặt trước cho người bán

Có TK111, 112, 311...: Số tiền xuất đặt trước tương ứng

Khi người bán chuyển hàng đến cho doanh nghiệp, hàng được nhập kho, kế toán ghi:

Nợ TK156(1561): Giá mua của hàng hoá thực nhập

Nợ TK153(1532): Trị giá bao bì đi kèm thực nhập

Nợ TK133(1331): Thuế GTGT đầu vào được khấu trừ của hàng hoá

Có TK331: Tổng giá thanh toán của hàng hoá và bao bì đi kèm đã nhận trong kỳ

b. Hạch toán nghiệp vụ mua hàng theo phương pháp kiểm kê định kỳ

Phương pháp kiểm kê định kỳ là phương pháp hạch toán căn cứ vào kết quả kiểm kê thực tế để phản ánh giá trị tồn kho cuối kỳ của vật tư, hàng hoá trên sổ kế toán tổng hợp và từ đó tính giá trị của hàng hoá, vật tư đã xuất trong kỳ theo công thức:

$$\begin{array}{l} \text{Trị giá vốn thực tế} \\ \text{của hàng hóa} \\ \text{xuất trong kỳ} \end{array} = \begin{array}{l} \text{Trị giá vốn thực tế} \\ \text{của hàng hóa} \\ \text{còn lưu đầu kỳ} \end{array} + \begin{array}{l} \text{Trị giá vốn thực tế} \\ \text{của hàng hóa} \\ \text{tăng thêm trong kỳ} \end{array} - \begin{array}{l} \text{Trị giá vốn thực tế} \\ \text{của hàng hóa} \\ \text{còn lưu cuối kỳ} \end{array}$$

Như vậy, theo phương pháp kiểm kê định kỳ, khi nhập hàng bắt buộc phải ghi chi tiết, kịp thời; còn khi xuất ra để bán, sử dụng thì không cần ghi theo thời điểm xuất nhưng đến cuối tháng bắt buộc phải kiểm kê thực tế hàng tồn kho để tính giá trị hàng xuất.

Tài khoản kế toán sử dụng

Áp dụng phương pháp kiểm kê định kỳ, các tài khoản hàng tồn kho chỉ sử dụng ở đầu kỳ và cuối kỳ kế toán để kết chuyển số dư đầu kỳ và theo dõi số dư cuối kỳ. Kế toán phản ánh tính hình nhập hàng, việc được giảm giá hàng mua, được hưởng chiết khấu mua hàng, và hàng xuất trả lại vào tài khoản 6112. Cụ thể, kết cấu và nội dung phản ánh của các tài khoản được sử dụng ở phương pháp này như sau:

+ Tài khoản 611 "Mua hàng" (tiểu khoản 6112 - Mua hàng hoá):

Tài khoản này để phản ánh trị giá hàng hoá mua vào và tăng thêm do các nguyên nhân khác trong kỳ.

Tài khoản 6112 "Mua hàng hoá" có nội dung phản ánh như sau:

Bên Nợ:

- Trị giá hàng hoá còn lại chưa tiêu thụ đầu kỳ (tồn kho, tồn quầy, gửi bán, ký gửi, đại lý, hàng mua đang đi đường)

- Trị giá hàng hoá thu mua và tăng khác trong kỳ

Bên Có:

- Trị giá hàng hoá còn lại chưa tiêu thụ cuối kỳ (tồn kho, tồn quầy, gửi bán, ký gửi, đại lý, hàng mua đang đi đường)

- Trị giá hàng mua trả lại hay giảm giá hàng mua được hưởng trong kỳ

- Trị giá hàng hoá xuất trong kỳ

Tài khoản 611(6112) cuối kỳ không có số dư và được mở chi tiết theo từng chủng loại hàng hoá, từng lô hàng... tại từng kho, từng quầy tùy theo trình độ cán bộ kế toán và yêu cầu cung cấp thông tin cho quản lý.

+ Tài khoản 156 "Hàng hoá": Phản ánh giá thực tế hàng hoá tồn kho, tồn quầy, với nội dung phản ánh cụ thể như sau:

Bên Nợ: Phản ánh giá thực tế hàng hoá tồn kho, tồn quầy cuối kỳ

Bên Có: Kết chuyển giá thực tế hàng hoá tồn kho, tồn quầy đầu kỳ

Số dư Nợ: Phản ánh giá thực tế hàng hoá tồn kho, tồn quầy cuối kỳ

Tài khoản 156 có thể mở chi tiết theo từng chủng loại hàng hoá, từng lô hàng hoá... tại từng kho, từng quầy.

+ Tài khoản 151 "Hàng mua đang đi trên đường": Phản ánh giá thực tế của hàng hoá mà doanh nghiệp đã mua hay chấp nhận mua đang đi trên đường tại thời điểm kiểm kê. Cụ thể nội dung phản ánh của tài khoản 151 theo phương pháp này như sau:

Bên Nợ: Phản ánh giá thực tế hàng mua đang đi đường cuối kỳ

Bên Có: Kết chuyển giá thực tế hàng mua đang đi đường đầu kỳ

Số dư Nợ: Phản ánh giá thực tế hàng mua đang đi đường cuối kỳ

Tài khoản 151 có thể mở chi tiết theo từng chủng loại hàng hoá, từng lô hàng hoá, từng hoá đơn mua hàng...

Ngoài các tài khoản nói trên, trong quá trình hạch toán mua hàng theo phương pháp kiểm kê định kỳ, kế toán cũng sử dụng một số tài khoản khác có liên quan như 111, 112, 113(1131), 331, 138, 338... tương tự như phương pháp kê khai thương xuyên.

Phương pháp hạch toán một số nghiệp vụ mua hàng cơ bản

<1> Đầu kỳ kinh doanh, kế toán tiến hành kết chuyển trị giá hàng hoá còn lại, chưa tiêu thụ:

Nợ TK611(6112): Trị giá thực tế của hàng hoá chưa tiêu thụ đầu kỳ

Có TK156: Trị giá hàng hoá tồn kho, tồn quỹ đầu kỳ

Có TK157: Trị giá vốn hàng đang gửi bán, ký gửi, đại lý đầu kỳ

Có TK151: Trị giá hàng mua đang đi đường đầu kỳ

Có TK153(1532): Trị giá bao bì đi kèm tính giá riêng tương ứng với số hàng hoá chưa tiêu thụ đầu kỳ

<2> Trong kỳ, căn cứ vào các nghiệp vụ phát sinh liên quan đến tình hình nhập, xuất, tăng, giảm hàng hoá, kế toán ghi các bút toán sau:

- Phản ánh giá thực tế của hàng hoá mua vào nhập kho trong kỳ:

+ Đối với các doanh nghiệp tính thuế GTGT theo phương pháp khấu trừ, kế toán ghi:

Nợ TK611(6112): Giá mua của hàng hoá nhập kho (chưa kể thuế GTGT)

Nợ TK133(1331): Thuế GTGT đầu vào được khấu trừ của hàng hoá

Có TK111, 112, 331, 311: Tổng giá thanh toán của hàng hoá

+ Đối với các doanh nghiệp tính thuế GTGT theo phương pháp trực tiếp hoặc các đối tượng không chịu thuế GTGT:

Nợ TK611(6112): Giá mua của hàng hoá nhập kho (gồm cả thuế GTGT)

Có TK111, 112, 331, 311: Tổng giá thanh toán của hàng hoá

- Phản ánh chi phí phát sinh trong quá trình mua hàng:

Nợ TK611(6112): Chi phí thu mua hàng hoá

Nợ TK133(1331): Thuế GTGT được khấu trừ (nếu có)

Có TK111, 112, 311, 331, 334, 338...: Tổng chi phí thu mua thực tế phát sinh đơn vị đã thanh toán hoặc phải thanh toán

- Trường hợp mua hàng nhưng đến cuối tháng hàng chưa về đến doanh nghiệp, kế toán căn cứ vào hoá đơn mua hàng sẽ ghi:

+ Đối với các doanh nghiệp tính thuế GTGT theo phương pháp khấu trừ:

Nợ TK611(6112): Giá mua của hàng đang đi đường (chưa có thuế GTGT)

Nợ TK133(1331): Thuế GTGT đầu vào được khấu trừ

Có TK111, 112, 113, 311, 331...: Tổng giá thanh toán của hàng mua đang đi đường

+ Đối với các doanh nghiệp tính thuế GTGT theo phương pháp trực tiếp hoặc các đối tượng không chịu thuế GTGT:

Nợ TK611(6112): Giá mua của hàng đang đi đường (gồm cả thuế GTGT)

Có TK111, 112, 113, 311, 331...: Tổng giá thanh toán của hàng mua đang đi đường

Khi hàng về nhập kho, kế toán sẽ không phản ánh mà đợi đến cuối kỳ sau khi kiểm kê thực tế trị giá hàng mua đang đi đường mới tiến hành ghi sổ.

- Trường hợp hàng mua đã nhập kho nhưng cuối tháng doanh nghiệp vẫn chưa nhận được hoá đơn, kế toán sẽ tiến hành ghi sổ theo giá tạm tính:

Nợ TK611(6112): Trị giá hàng hoá nhập kho theo giá tạm tính

Có TK331: Số tiền mua hàng theo giá tạm tính

Khi nhận được hoá đơn mua hàng, kế toán sẽ tiến hành điều chỉnh giá tạm tính theo giá thực tế:

+ Nếu giá hoá đơn > giá tạm tính, ghi bút toán bổ sung:

Nợ TK611(6112): Phần chênh lệch giữa giá tạm tính < giá mua thực tế của hàng hoá nhập kho

Có TK331: Số nợ phải trả người bán tăng tương ứng

+ Nếu giá hoá đơn < giá tạm tính, ghi bút toán âm:

Nợ TK611(6112): (Phần chênh lệch giữa giá tạm tính > giá mua thực tế của hàng hoá nhập kho)

Có TK331: (Số nợ phải trả người bán giảm tương ứng)

Đối với các doanh nghiệp tính thuế GTGT theo phương pháp khấu trừ sẽ đồng thời ghi nhận thuế GTGT đầu vào của hàng hoá:

Nợ TK133(1331): Thuế GTGT được khấu trừ của số hàng hoá đã nhập kho

Có TK331: Số tiền mua hàng phải thanh toán tương ứng

- Trường hợp mua hàng khi nhập kho phát hiện thiếu hàng thì tùy thuộc vào từng nguyên nhân cụ thể để xử lý số hàng thiếu như sau:

+ Nếu xác định được ngay nguyên nhân thì sẽ xử lý ngay:

• Nếu hàng thiếu do hao hụt tự nhiên (hao hụt trong định mức), ghi:

Nợ TK611(6112) "Hàng nhập kho": Trị giá hàng thực nhập kho (chưa có thuế GTGT)

Nợ TK611(6112) "Chi phí thu mua": Trị giá hàng hoá hao hụt tự nhiên (chưa có thuế GTGT)

Nợ TK133(1331): Thuế GTGT được khấu trừ (theo hoá đơn)

Có TK111, 112, 331...: Tổng giá thanh toán của hàng hoá (theo hoá đơn)

• Nếu hàng thiếu do nguyên nhân khách quan, ghi:

Nợ TK611(6112): Trị giá hàng thực nhập kho (chưa có thuế GTGT)

Nợ TK811: Trị giá hàng thiếu do nguyên nhân khách quan (chưa có thuế GTGT)

Nợ TK133(1331): Thuế GTGT được khấu trừ (theo hoá đơn)

Có TK111, 112, 331...: Tổng giá thanh toán của hàng hoá (theo hoá đơn)

• Nếu hàng thiếu do bên bán gửi thiếu:

Nợ TK611(6112): Trị giá hàng thực nhập kho (chưa có thuế GTGT)

Nợ TK133(1331): Thuế GTGT được khấu trừ của hàng thực nhập

Nợ TK331: Trị giá hàng gửi thiếu được trừ vào nợ phải trả người bán (gồm cả thuế GTGT)

Có TK111, 112, 331...: Tổng giá thanh toán của hàng hoá (theo hoá đơn)

• Nếu hàng thiếu do lỗi của cán bộ nghiệp vụ của doanh nghiệp thì sẽ xử lý bắt bồi thường:

Nợ TK611(6112): Trị giá hàng thực nhập kho (chưa có thuế GTGT)

Nợ TK133(1331): Thuế GTGT được khấu trừ của hàng thực nhập

Nợ TK138(1388), 111: Tổng số tiền hàng cá nhân phải bồi thường tương ứng với số hàng thiếu (gồm cả thuế GTGT)

Có TK111, 112, 331...: Tổng giá thanh toán của hàng hoá (theo hoá đơn)

+ Nếu hàng thiếu chưa xác định rõ nguyên nhân, đang chờ xử lý, căn cứ vào Phiếu nhập kho và Biên bản kiểm nhận, kế toán ghi:

Nợ TK611(6112): Trị giá hàng thực nhập kho (chưa có thuế GTGT)

Nợ TK138(1381): Trị giá hàng thiếu chưa rõ nguyên nhân (chưa có thuế GTGT)

Nợ TK133(1331): Thuế GTGT được khấu trừ (theo hoá đơn)

Có TK111, 112, 331...: Tổng giá thanh toán của hàng hoá (theo hoá đơn)

Khi nhận được quyết định xử lý số hàng thiếu, tùy thuộc vào từng tính huống xử lý cụ thể, kế toán sẽ tiến hành ghi sổ như sau:

- Nếu hàng thiếu do hao hụt trong định mức hoặc do nguyên nhân khách quan:

Nợ TK611(6112)"Chi phí thu mua": Trị giá hàng hao hụt tự nhiên

Nợ TK811: Trị giá hàng thiếu do nguyên nhân khách quan

Có TK138(1381): Trị giá hàng thiếu đã xử lý

- Nếu hàng thiếu do bên bán gửi thiếu và bên bán đã giao bổ sung đủ:

Nợ TK611(6112): Trị giá hàng thiếu bên bán đã giao bổ sung đủ

Có TK138(1381): Trị giá hàng thiếu đã xử lý

- Nếu hàng thiếu do bên bán gửi thiếu nhưng bên bán không giao bổ sung thì sẽ ghi giảm cho số tiền hàng phải trả:

Nợ TK331: Số nợ phải trả giảm tương ứng với số hàng thiếu

Có TK138(1381): Trị giá hàng thiếu đã xử lý (chưa có thuế GTGT)

Có TK133(1331): Thuế GTGT đầu vào giảm tương ứng

- Nếu hàng thiếu do cá nhân làm mất phải bồi thường:

Nợ TK138(1388), 111: Trị giá hàng thiếu cá nhân phải bồi thường

Có TK138(1381): Trị giá hàng thiếu đã xử lý (chưa có thuế GTGT)

Có TK133(1331): Thuế GTGT đầu vào giảm tương ứng với số hàng thiếu

- Nếu hàng thiếu không xác định được nguyên nhân:

Nợ TK811: Trị giá hàng thiếu không xác định được nguyên nhân

Có TK138(1381): Trị giá hàng thiếu đã xử lý (chưa có thuế GTGT)

Có TK133(1331): Thuế GTGT tương ứng với số hàng thiếu (nếu không được khấu trừ)

- Trường hợp hàng mua khi nhập kho phát hiện thừa:

+ Nếu hàng thừa xác định ngay được nguyên nhân thì căn cứ vào nguyên nhân cụ thể, kế toán sẽ tiến hành xử lý ngay. Cụ thể:

- Nếu hàng thừa được xác định ngay là do dôi thừa tự nhiên thì số hàng thừa sẽ được xử lý ghi tăng thu nhập khác, kế toán ghi:

Nợ TK611(6112): Trị giá hàng thực tế nhập kho (không gồm thuế GTGT)

Nợ TK133(1331): Thuế GTGT được khấu trừ (theo hoá đơn)

Có TK111, 112, 331...: Tổng giá thanh toán của hàng hoá (theo hoá đơn)

Có TK711: Trị giá hàng thừa do dôi thừa tự nhiên

- Nếu hàng thừa do bên bán giao thừa và doanh nghiệp đồng ý mua tiếp số hàng thừa này, kế toán ghi:

Nợ TK611(6112): Trị giá hàng thực nhập (chưa có thuế GTGT)

Nợ TK133(1331): Thuế GTGT đầu vào tương ứng

Có TK111, 112, 331...: Tổng giá thanh toán của số hàng thực nhập

Còn nếu doanh nghiệp quyết định trả lại số hàng thừa này và bên bán đang nhờ doanh nghiệp giữ hộ thì trị giá hàng thừa sẽ được theo dõi trên TK002 - Vật tư, hàng hoá nhận giữ hộ, nhận gia công.

+ Nếu hàng thừa chưa rõ nguyên nhân và doanh nghiệp quyết định nhập kho toàn bộ số hàng, kế toán sẽ phản ánh như sau:

Nợ TK611(6112): Trị giá hàng thực nhập kho (không gồm thuế GTGT)

Nợ TK133(1331): Thuế GTGT đầu vào của số hàng hoá tính theo hoá đơn

Có TK111, 112, 331...: Tổng giá thanh toán của hàng hoá (theo hoá đơn)

Có TK338(3381): Trị giá hàng thừa chờ xử lý

Khi có quyết định xử lý hàng thừa, tùy theo từng tình huống xử lý cụ thể, kế toán tiến hành ghi sổ theo một trong các bút toán sau:

- Nếu hàng thừa do dôi thừa tự nhiên hay hàng thừa không xác định được nguyên nhân sẽ xử lý ghi tăng thu nhập bất thường:

Nợ TK338(3381): Trị giá hàng thừa đã xử lý

Có TK711: Trị giá hàng thừa ghi tăng thu nhập bất thường

- Nếu hàng thừa trả lại cho người bán, kế toán ghi:

Nợ TK338(3381): Trị giá hàng thừa đã xử lý

Có TK611(6112): Trị giá hàng thừa xuất trả lại cho người bán

Nếu bên bán đang nhờ doanh nghiệp giữ hộ số hàng này thì kế toán sẽ đồng thời ghi: Nợ TK002 - Trị giá hàng thừa giữ hộ người bán. Đến khi xuất trả cho người bán, kế toán sẽ ghi Có TK002.

- Nếu doanh nghiệp đồng ý mua tiếp số hàng thừa:

Nợ TK338(3381): Trị giá hàng thừa doanh nghiệp đã mua lại (chưa có thuế GTGT)

Nợ TK133(1331): Thuế GTGT đầu vào được khấu trừ tương ứng

Có các TK111, 112, 331...: Tổng giá thanh toán của số hàng thừa doanh nghiệp đã mua lại

Nếu doanh nghiệp chỉ nhập kho số hàng hoá theo hoá đơn, kế toán sẽ chỉ ghi tăng hàng hoá theo sổ thực nhập. Số hàng thừa còn lại coi như doanh nghiệp giữ hộ cho người bán, kế toán ghi:

Nợ TK002: Trị giá hàng thừa chờ xử lý (không bao gồm thuế GTGT)

Khi xử lý số hàng thừa đó, kế toán ghi:

Có TK002: Trị giá hàng thừa đã xử lý (không bao gồm thuế GTGT)

- Trường hợp hàng mua được gửi bán thẳng không qua kho

+ Đối với doanh nghiệp tính thuế GTGT theo phương pháp khấu trừ, kế toán ghi:

Nợ TK611(6112): Trị giá hàng mua gửi bán thẳng không qua kho (chưa có thuế GTGT)

Nợ TK133(1331): Thuế GTGT đầu vào của hàng mua

Có TK111, 112, 331...: Tổng giá thanh toán của hàng mua

+ Đối với doanh nghiệp tính thuế GTGT theo phương pháp trực tiếp hoặc các đối tượng không chịu thuế GTGT, kế toán ghi:

Nợ TK611(6112): Trị giá hàng mua gửi bán thẳng không qua kho (gồm cả thuế GTGT)

Có TK111, 112, 331...: Tổng giá thanh toán của hàng mua

- Trường hợp hàng mua được chuyển bán thẳng cho khách hàng (giao tay ba) thì cũng như phương pháp kê khai thường xuyên, đồng thời với việc ghi nhận doanh thu, kế toán cũng phải phản ánh ngay trị giá vốn của hàng chuyển giao:

+ Đối với doanh nghiệp tính thuế GTGT theo phương pháp khấu trừ:

Nợ TK632: Trị giá hàng mua giao bán trực tiếp cho khách hàng (chưa có thuế GTGT)

Nợ TK133(1331): Thuế GTGT được khấu trừ của hàng mua

Có TK111, 112, 331...: Tổng giá thanh toán của hàng mua

+ Đối với doanh nghiệp tính thuế GTGT theo phương pháp trực tiếp hoặc các đối tượng không chịu thuế GTGT:

Nợ TK632: Trị giá hàng mua giao bán trực tiếp cho khách hàng (gồm cả thuế GTGT)

Có TK111, 112, 331...: Tổng giá thanh toán của hàng mua

- Trường hợp doanh nghiệp được hưởng chiết khấu thương mại do mua hàng với số lượng lớn:

+ Nếu chiết khấu thương mại được phản ánh trên hoá đơn thì sẽ được ghi nhận ngay khi nhập hàng.

+ Nếu chiết khấu thương mại không được phản ánh trên hoá đơn thì khi được hưởng chiết khấu, kế toán ghi:

Nợ TK111, 112, 331...: Khoản chiết khấu thương mại đã được thanh toán hoặc được chấp nhận giảm nợ

Có TK611(6112): Chiết khấu thương mại được hưởng ghi giảm trị giá hàng mua

Có TK133(1331): Thuế GTGT đầu vào giảm tương ứng

- Trường hợp hàng mua kém phẩm chất, sai quy cách, không đảm bảo như hợp đồng, doanh nghiệp xuất trả lại cho người bán hoặc được giảm giá khi mua hàng, kế toán ghi:

Nợ TK111, 112, 138(1388), 331...: Tổng giá thanh toán của hàng mua trả lại hoặc khoản giảm giá hàng mua được hưởng

Có TK611(6112): Trị giá hàng mua trả lại hay trị giá hàng mua giảm tương ứng với khoản giảm giá được hưởng

Có TK133(1331): Thuế GTGT đầu vào giảm tương ứng

- Khi thanh toán tiền mua hàng thì phương pháp hạch toán về cơ bản giống như phương pháp kê khai thường xuyên:

+ Nếu không được hưởng chiết khấu thanh toán, kế toán ghi:

Nợ TK331: Số tiền mua hàng đã thanh toán cho người bán

Có TK111, 112, 113, 311...: Số tiền xuất trả cho người bán tương ứng

+ Nếu doanh nghiệp thanh toán công nợ trong thời hạn được hưởng chiết khấu thì số chiết khấu thanh toán được hưởng sẽ được trừ vào số tiền phải trả và ghi tăng thu nhập hoạt động tài chính, kế toán ghi:

Nợ TK331: Tổng số tiền hàng nợ người bán doanh nghiệp thực phải trả

Có TK515: Số chiết khấu thanh toán được hưởng (= lượng công nợ mua hàng thực phải trả x tỷ lệ % chiết khấu)

Có TK111, 112, 113, 311...: Tổng số tiền doanh nghiệp đã thực xuất trả cho người bán

Trường hợp sau khi doanh nghiệp đã thanh toán xong tiền hàng mới được hưởng chiết khấu thanh toán thì số chiết khấu thanh toán được hưởng sẽ được ghi nhận như sau:

Nợ TK111, 112, 138(1388): Số tiền chiết khấu thu từ người bán hoặc được người bán chấp nhận

Có TK515: Số chiết khấu thanh toán được hưởng

+ Nếu thanh toán bằng hàng (hàng đổi hàng) thì theo phương pháp KKĐK kế toán chỉ ghi nhận ngay doanh thu của hàng xuất đem đi trao đổi:

Nợ TK331: Tổng giá thanh toán của hàng đem đi trao đổi

Có TK511(5111): Doanh thu của số hàng đem đi trao đổi (chưa kể thuế GTGT đầu ra)

Có TK3331(33311): Thuế GTGT đầu ra phải nộp tương ứng

Còn nghiệp vụ ghi nhận trị giá vốn của hàng xuất đem đi trao đổi sẽ được ghi nhận vào cuối kỳ hạch toán sau khi kiểm kê thực tế hàng tồn kho.

+ Nếu doanh nghiệp đặt trước tiền mua hàng, kế toán ghi:

Nợ TK331: Số tiền mua hàng đã đặt trước cho người bán

Có TK111, 112, 311,...: Số tiền xuất đặt trước cho người bán

Khi người bán chuyển hàng đến cho doanh nghiệp, hàng được nhập kho, kế toán ghi:

Nợ TK611(6112): Trị giá mua của số hàng thực nhập

Nợ TK133(1331): Thuế GTGT đầu vào được khấu trừ

Có TK331: Tổng giá thanh toán của hàng hoá

<3> Cuối kỳ kinh doanh, căn cứ vào kết quả kiểm kê, kế toán xác định trị giá hàng hoá còn lại chưa tiêu thụ:

Nợ TK156: Trị giá hàng hoá tồn kho, tồn quầy cuối kỳ

Nợ TK157: Trị giá vốn hàng đang gửi bán, ký gửi, đại lý được xác định chưa tiêu thụ cuối kỳ

Nợ TK151: Trị giá hàng mua đang đi đường chưa về nhập kho vào cuối kỳ

Có TK611(6112): Trị giá hàng hoá còn lại chưa tiêu thụ vào cuối kỳ

Từ đó, xác định trị giá vốn hàng xuất bán và xuất gửi bán trong kỳ:

Nợ TK632: Trị giá vốn hàng xuất trong kỳ

Có TK611(6112): Trị giá hàng xuất trong kỳ

*) Lưu ý: Trong trường hợp doanh nghiệp thương mại có hoạt động kinh doanh phức tạp, có gia công, chế biến, xuất nhập kho liên tục thì phương pháp kiểm kê định kỳ khó kiểm soát hàng tồn kho, dễ sai lầm trong tính toán hàng xuất kho vào cuối kỳ nên thường ít được sử dụng.

1.1.3. Kế toán nghiệp vụ mua hàng nhập khẩu

1.1.3.1. Hạch toán nghiệp vụ mua hàng nhập khẩu theo phương pháp kê khai thường xuyên

a. Phương pháp hạch toán nghiệp vụ nhập khẩu trực tiếp

Chứng từ kế toán sử dụng

Để phục vụ cho quá trình hạch toán nghiệp vụ nhập khẩu trực tiếp, kế toán sử dụng các chứng từ sau:

- Bộ chứng từ thanh toán, gồm:
 - + Hợp đồng nhập khẩu hàng hoá (Contract)
 - + Hoá đơn thương mại (Commercial Invoice)
 - + Vận tải đơn (Bill of lading - B/L) hoặc (Bill of air - B/A)
 - + Đơn bảo hiểm (Insurance policy)
 - + Giấy chứng nhận phẩm chất (Certificate of quality) do Vinacontrol cấp
 - + Bảng kê đóng gói bao bì (Packing List)
 - + Giấy chứng nhận xuất xứ hàng hoá (Certificate of Original)
 - + Giấy chứng nhận kiểm dịch đối với hàng nông sản, thực phẩm
 - + Hối phiếu

Hoặc các tài liệu khác kèm theo như: Biên bản quyết toán với tàu, Biên bản hư hỏng, tổn thất...

- Ngoài bộ chứng từ thanh toán, còn có các chứng từ khác như:
 - + Thông báo thuế của Hải quan
 - + Biên lai thu thuế
 - + Tờ khai hải quan
 - + Phiếu nhập kho
 - + Các chứng từ thanh toán
 - + ...

Tài khoản kế toán sử dụng

Để hạch toán nghiệp vụ nhập khẩu hàng hoá trực tiếp trong các doanh nghiệp thương mại kinh doanh xuất - nhập khẩu, hạch toán hàng tồn kho theo phương pháp KKTX, kế toán sử dụng các tài khoản chủ yếu sau:

- Các tài khoản 156, 151, 133(1331) ... để phản ánh trị giá hàng nhập khẩu. Các tài khoản này có nội dung phản ánh giống ở các doanh nghiệp thương mại nội địa đã trình bày ở phần trước.

- Ngoài ra, để hạch toán nghiệp vụ nhập khẩu hàng hoá trực tiếp, kế toán còn sử dụng các tài khoản: 333(3333), 144, 007, 413... với nội dung phản ánh cụ thể của các tài khoản này như sau:

+ Tài khoản 3333 "Thuế xuất, nhập khẩu": Tài khoản này dùng để phản ánh tình hình xác định và nộp thuế xuất, nhập khẩu.

Kết cấu và nội dung phản ánh của tài khoản 3333 như sau:

Bên Nợ: Phản ánh số thuế xuất, nhập khẩu đã nộp vào Ngân sách Nhà nước.

Bên Có: Phản ánh số thuế xuất, nhập khẩu phải nộp vào Ngân sách Nhà nước.

Số dư Có: Phản ánh số thuế xuất, nhập khẩu còn phải nộp vào Ngân sách Nhà nước.

Số dư Nợ (nếu có): Phản ánh số thuế xuất, nhập khẩu đã nộp thừa vào Ngân sách Nhà nước.

+ Tài khoản 144 "Thế chấp, ký cược, ký quỹ ngắn hạn": Tài khoản này dùng để phản ánh tình hình và sự biến động của các loại tài sản đem thế chấp, ký cược, ký quỹ ngắn hạn. Trong kế toán hoạt động nhập khẩu, tài khoản 144 được sử dụng để phản ánh số tiền đem ký quỹ khi mở L/C.

Kết cấu và nội dung phản ánh của tài khoản 144 trong trường hợp này như sau:

Bên Nợ: Phản ánh số tiền ký quỹ khi mở L/C theo tỷ giá thực tế giao dịch hoặc tỷ giá thực tế bình quân.

Bên Có: Phản ánh số tiền ký quỹ khi mở L/C đã dùng để thanh toán theo tỷ giá đang ghi sổ.

Số dư Nợ: Phản ánh số tiền ký quỹ hiện còn.

Do trong hoạt động nhập khẩu hàng hoá, đồng tiền được sử dụng trong thanh toán là đồng ngoại tệ, trong khi đồng tiền để ghi sổ là đồng Ngân hàng Nhà nước Việt Nam. Do đó, phải quy đổi ngoại tệ ra đồng Việt Nam căn cứ vào tỷ giá giao dịch thực tế hoặc tỷ giá bình quân trên thị trường ngoại tệ liên ngân hàng do Ngân hàng Nhà nước Việt Nam công bố tại thời điểm phát sinh nghiệp vụ kinh tế. Đồng thời, doanh nghiệp phải phản ánh chi tiết số phát sinh liên quan đến ngoại tệ trên TK007 "Ngoại tệ các loại" theo từng loại nguyên tệ, với kết cấu và nội dung phản ánh của tài khoản 007 như sau:

Bên Nợ: Phản ánh số ngoại tệ thu vào theo nguyên tệ.

Bên Có: Phản ánh số ngoại tệ chi ra theo nguyên tệ.

Số dư Nợ: Phản ánh số ngoại tệ hiện còn theo nguyên tệ.

* Lưu ý về nguyên tắc ghi nhận các nghiệp vụ kinh tế phát sinh bằng ngoại tê trong các doanh nghiệp thương mại (theo chuẩn mực kế toán số 10):

- Tất cả các nghiệp vụ kinh tế phát sinh bằng ngoại tệ thì một mặt phải theo dõi chi tiết theo từng nguyên tệ, mặt khác phải quy đổi ra tiền Ngân hàng Nhà nước Việt Nam theo tỷ giá thực tế giao dịch hoặc tỷ giá thực tế bình quân trên thị trường ngoại tệ liên ngân hàng do Ngân hàng Nhà nước Việt Nam công bố tại thời điểm phát sinh nghiệp vụ kinh tế để ghi sổ kế toán. Cụ thể:

+ Đối với các tài khoản phản ánh doanh thu, chi phí, hàng tồn kho, TSCĐ và bên Nợ của các tài khoản vốn bằng tiền... thì phản ánh theo tỷ giá thực tế giao dịch hoặc tỷ giá thực tế bình quân do liên ngân hàng Nhà nước Việt Nam công bố.

+ Đối với bên Có của các tài khoản vốn bằng tiền được ghi theo tỷ giá đang phản ánh trên sổ kế toán (được tính theo 1 trong 4 phương pháp: tỷ giá đích danh, tỷ giá bình quân, tỷ giá nhập trước - xuất trước, tỷ giá nhập sau - xuất trước).

+ Đối với bên Nợ của các tài khoản nợ phải thu hoặc bên Có của các tài khoản nợ phải trả được ghi theo tỷ giá thực tế giao dịch hoặc tỷ giá thực tế bình quân do liên ngân hàng Nhà nước Việt Nam công bố.

+ Đối với bên Có của các tài khoản nợ phải thu hoặc bên Nợ của các tài khoản nợ phải trả được ghi theo tỷ giá đang phản ánh trên sổ kế toán.

+ Cuối năm tài chính, số dư của các tài khoản phản ánh các khoản mục tiền tệ có gốc ngoại tệ phải được đánh giá lại theo tỷ giá giao dịch bình quân trên thị trường ngoại tệ liên ngân hàng do Ngân hàng Nhà nước Việt Nam công bố vào thời điểm lập Bảng cân đối kế toán cuối năm tài chính, sử dụng tài khoản 413 "Chênh lệch tỷ giá hối đoái".

Như vậy, đối với nghiệp vụ nhập khẩu trực tiếp, tài khoản 413 "Chênh lệch tỷ giá hối đoái" chỉ được sử dụng để đánh giá lại số dư của tài khoản 331 "Phải trả cho người bán" cuối năm tài chính, trường hợp doanh nghiệp thương mại nhập khẩu hàng hoá chưa trả tiền.

- Toàn bộ chênh lệch tỷ giá hối đoái phát sinh trong kỳ đối với các doanh nghiệp thương mại được ghi nhận ngay vào doanh thu hoặc chi phí tài chính của doanh nghiệp; còn khoản chênh lệch tỷ giá hối đoái do đánh giá lại các khoản mục tiền tệ có gốc ngoại tệ cuối năm tài chính thì sau khi phản ánh trên tài khoản 413 cũng được kết chuyển vào doanh thu hoặc chi phí tài chính của doanh nghiệp.

Trình tự hạch toán

- Nếu doanh nghiệp áp dụng phương thức thanh toán bằng thư tín dụng thì sau khi ký hợp đồng nhập khẩu với nước ngoài, doanh nghiệp phải chuyển tiền ký quỹ để mở L/C. Số tiền ký quỹ do ngân hàng quy ước tùy theo sự tín nhiệm của doanh nghiệp đối với ngân hàng, có thể từ 30% đến 100% trị giá lô hàng nhập khẩu. Khi nhận được giấy báo của ngân hàng thông báo về số tiền đã chuyển ký quỹ, kế toán ghi:

Nợ TK144: Số tiền ký quỹ theo tỷ giá thực tế

Có TK112(1122): Số ngoại tệ đã dùng ký quỹ tại ngân hàng theo tỷ giá ghi sổ

Có TK515 (hoặc Nợ TK635): Khoản chênh lệch tỷ giá phát sinh

Đồng thời ghi:

Có TK007: Số nguyên tệ đã sử dụng để ký quỹ

Nếu đơn vị nhập khẩu không có ngoại tệ chuyển khoản, phải vay ngân hàng để ký quỹ, kế toán ghi:

Nợ TK144: Số tiền ký quỹ theo tỷ giá thực tế

Có TK311: Số ngoại tệ vay dùng để ký quỹ tại ngân hàng theo tỷ giá thực tế

- Khi hàng hoá được xác định đã hoàn thành nhập khẩu, căn cứ vào tờ khai hàng nhập khẩu và các chứng từ ngân hàng có liên quan, kế toán sẽ phản ánh trị giá hàng nhập khẩu như sau:

Nợ TK151: Trị giá của hàng nhập khẩu đang đi đường theo tỷ giá thực tế

Có TK144: Số tiền ký quỹ đã thanh toán theo tỷ giá ghi sổ

Có TK331: Số tiền hàng nhập khẩu còn nợ người bán theo tỷ giá thực tế

Có TK1112, 1122....: Số ngoại tệ đã thanh toán trực tiếp cho người xuất khẩu theo tỷ giá ghi sổ

Có TK515 (hoặc Nợ TK635): Khoản chênh lệch tỷ giá phát sinh

Khi sử dụng ngoại tệ để thanh toán bổ sung tiền hàng, kế toán sẽ đồng thời ghi bút toán:

Có TK007: Số nguyên tệ đã sử dụng để thanh toán tiền hàng nhập khẩu

- Đồng thời, căn cứ vào thông báo thuế của Hải quan, kế toán phản ánh các khoản thuế phải nộp của hàng nhập khẩu như sau:

+ Thuế nhập khẩu phải nộp:

Nợ TK151: Thuế nhập khẩu phải nộp tính vào trị giá thực tế của hàng nhập khẩu
Có TK333(3333 - Thuế nhập khẩu): Số thuế nhập khẩu phải nộp của hàng nhập khẩu

+ Thuế GTGT của hàng nhập khẩu phải nộp:

- Nếu doanh nghiệp tính thuế GTGT theo phương pháp khấu trừ, kế toán hạch toán như sau:

Nợ TK133(1331): Thuế GTGT của hàng nhập khẩu được khấu trừ

Có TK333(33312): Số thuế GTGT phải nộp của hàng nhập khẩu

- Nếu doanh nghiệp tính thuế GTGT theo phương pháp trực tiếp, kế toán ghi:

Nợ TK151: Thuế GTGT phải nộp tính vào trị giá thực tế của hàng nhập khẩu

Có TK333(33312): Số thuế GTGT phải nộp của hàng nhập khẩu

+ Trường hợp hàng hoá nhập khẩu thuộc đối tượng chịu thuế tiêu thụ đặc biệt, kế toán phản ánh số thuế TTĐB phải nộp của hàng nhập khẩu như sau:

Nợ TK151: Thuế TTĐB phải nộp tính vào trị giá thực tế của hàng nhập khẩu

Có TK333(3332): Số thuế TTĐB phải nộp của hàng nhập khẩu

- Khi nộp thuế nhập khẩu, thuế GTGT, thuế TTĐB của hàng nhập khẩu, căn cứ vào các chứng từ liên quan, kế toán ghi:

Nợ TK333 (3333, 33312, 3332): Số thuế nhập khẩu, thuế GTGT, thuế TTĐB của hàng nhập khẩu đã nộp

Có TK1111, 1121...: Số tiền đã chi nộp thuế

- Khi chuyển hàng nhập khẩu về nhập kho, kế toán phải tiến hành kiểm nhận hàng theo thực tế và chỉ lập Phiếu nhập kho số hàng hoá thực nhận đủ tiêu chuẩn theo thoả thuận trong hợp đồng. Nếu có sự chênh lệch giữa số thực nhận và số ghi trên hoá đơn thương mại, trên vận đơn thì doanh nghiệp phải lập biên bản để thuận tiện cho việc xử lý về sau. Về phương diện kế toán, kế toán cũng sẽ sử dụng các tài khoản 138(1381) và 338(3381) để theo dõi trị giá hàng nhập khẩu thừa, thiếu đang chờ xử lý tương tự như nghiệp vụ mua hàng trong nước. Ví dụ: Trường hợp hàng nhập khẩu chuyển về nhập kho đủ, căn cứ vào Phiếu nhập kho, kế toán ghi:

Nợ TK156(1561): Trị giá hàng nhập kho

Có TK151: Trị giá hàng nhập khẩu đã chuyển về nhập kho

- Nếu hàng nhập khẩu được gửi thẳng đi bán, kế toán ghi:

Nợ TK157: Trị giá hàng gửi bán

Có TK151: Trị giá hàng nhập khẩu đã gửi bán ngay

- Nếu hàng nhập khẩu được bán ngay tại bến cảng, căn cứ vào hoá đơn GTGT và các chứng từ thanh toán, kế toán ghi nhận doanh thu của hàng bán:

Nợ TK1111, 1121, 131: Tổng giá thanh toán của hàng bán

Có TK511(5111): Doanh thu bán hàng (không gồm thuế GTGT)

Có TK333(33311): Thuế GTGT phải nộp của hàng bán

Đồng thời, kế toán tiến hành phản ánh trị giá vốn của số hàng nhập khẩu đã bán ngay tại cảng theo bút toán:

Nợ TK632: Trị giá vốn của hàng bán

Có TK151: Trị giá hàng nhập khẩu đã bán ngay tại cảng

- Nếu trong quá trình nhập khẩu hàng hoá có phát sinh chi phí mà theo hợp đồng doanh nghiệp phải chịu, căn cứ vào các chứng từ liên quan, kế toán sẽ phản ánh như sau:

+ Nếu chi phí đã được chi bằng nội tệ, kế toán ghi:

Nợ TK156(1562): Ghi tăng chi phí thu mua hàng nhập khẩu

Nợ TK133(1331): Thuế GTGT được khấu trừ (nếu có)

Có TK1111, 1121: Tổng giá thanh toán

+ Nếu chi phí đã được chi bằng ngoại tệ, kế toán ghi:

Nợ TK156(1562): Ghi tăng chi phí thu mua hàng nhập khẩu theo tỷ giá thực tế

Nợ TK133(1331): Thuế GTGT được khấu trừ (nếu có)

Có TK1112, 1122: Số ngoại tệ đã chi trả theo tỷ giá ghi sổ

Có TK515 (hoặc Nợ TK635): Khoản chênh lệch tỷ giá phát sinh

Đồng thời, kế toán ghi:

Có TK007: Số nguyên tệ đã chi

b. Phương pháp hạch toán nghiệp vụ nhập khẩu uỷ thác

Chứng từ kế toán sử dụng

Theo chế độ hiện hành, bên uỷ thác nhập khẩu giao quyền nhập khẩu hàng hoá cho bên nhận uỷ thác trên cơ sở hợp đồng uỷ thác nhập khẩu hàng hoá. Bên nhận uỷ thác nhập khẩu thực hiện dịch vụ nhận uỷ thác nhập khẩu hàng hoá, chịu trách nhiệm kê khai và nộp các loại thuế của hàng nhập khẩu và lưu giữ các chứng từ liên quan đến lô hàng nhập khẩu như: Hợp đồng uỷ thác nhập khẩu, Hợp đồng nhập khẩu hàng hoá ký với nước ngoài, Hoá đơn thương mại (Invoice) do người bán (nước ngoài) xuất, Tờ khai hải quan hàng nhập khẩu và Biên lai thuế GTGT hàng nhập khẩu. Khi xuất trả hàng nhập khẩu cho chủ hàng, bên nhận uỷ thác nhập khẩu phải lập Hoá đơn GTGT (ngoài hoá đơn GTGT đối với hoa hồng uỷ thác) trong đó ghi rõ tổng giá thanh toán phải thu ở bên uỷ thác, bao gồm giá mua (theo Hoá đơn thương mại), số thuế nhập khẩu, thuế tiêu thụ đặc biệt và thuế giá trị gia tăng của hàng nhập khẩu (theo thông báo thuế của cơ quan Hải quan). Hoá đơn này làm cơ sở tính thuế đầu vào của bên giao uỷ thác.

Trường hợp bên nhận uỷ thác chưa nộp thuế giá trị gia tăng ở khâu nhập khẩu, khi xuất trả hàng nhập uỷ thác, bên nhận uỷ thác nhập khẩu phải lập Phiếu xuất kho kiêm vận chuyển nội bộ kèm theo lệnh điều động nội bộ làm chứng từ lưu thông hàng hoá trên thị trường. Sau khi đã nộp thuế giá trị gia tăng ở khâu nhập khẩu, bên nhận uỷ thác mới lập Hoá đơn GTGT giao cho bên uỷ thác.

Phương pháp hạch toán tại bên giao uỷ thác nhập khẩu

+ *Tài khoản kế toán sử dụng*

Để hạch toán nghiệp vụ nhập khẩu uỷ thác, kế toán tại đơn vị giao uỷ thác nhập khẩu sử dụng các tài khoản cơ bản sau:

- Tài khoản 331 (chi tiết từng đơn vị nhận uỷ thác) để theo dõi tình hình thanh toán với đơn vị nhận uỷ thác.

- Các tài khoản 151, 156, 133(1331) ... để theo dõi trị giá thực tế và khoản thuế GTGT được khấu trừ của hàng nhập khẩu uỷ thác.

- Đồng thời, để hạch toán ngoại tệ, bên giao uỷ thác cũng sử dụng các tài khoản: 1112, 1122, 007, 515, 635, 413... tương tự các doanh nghiệp nhập khẩu trực tiếp.

+ *Trình tự hạch toán*

- Khi trả trước một khoản tiền uỷ thác mua hàng theo hợp đồng uỷ thác nhập khẩu cho đơn vị nhận uỷ thác nhập khẩu, căn cứ vào các chứng từ liên quan, kế toán ghi:

Nợ TK331 (chi tiết đơn vị nhận uỷ thác): Khoản ứng trước theo tỷ giá thực tế

Có TK1112, 1122: Số tiền đã chuyển cho đơn vị nhận uỷ thác theo tỷ giá ghi sổ

Có TK515 (hoặc Nợ TK635): Chênh lệch tỷ giá ngoại tệ phát sinh

Đồng thời ghi giảm số nguyên tệ đã chuyển giao:

Có TK007: Số nguyên tệ đã xuất dùng

- Khi nhận hàng uỷ thác nhập khẩu do bên nhận uỷ thác giao trả:

+ Nếu đơn vị nhận uỷ thác đã nộp hộ thuế GTGT của hàng nhập khẩu thì khi chuyển trả hàng, bên nhận uỷ thác sẽ lập hoá đơn GTGT, căn cứ vào hoá đơn và các chứng từ liên quan, kế toán sẽ phản ánh các bút toán sau:

• Phản ánh trị giá hàng nhập khẩu:

Nợ TK151: Trị giá hàng nhập khẩu theo tỷ giá thực tế (nếu bàn giao tại ga, bến cảng)

Nợ TK156(1561): Trị giá hàng nhập khẩu theo tỷ giá thực tế (nếu bàn giao tại kho của doanh nghiệp)

Có TK331(chi tiết đơn vị nhận uỷ thác): Khấu trừ số tiền hàng đã ứng trước theo tỷ giá ghi sổ

Có TK515 (hoặc Nợ TK635): Chênh lệch tỷ giá ngoại tệ phát sinh

• Phản ánh các khoản thuế của hàng nhập khẩu uỷ thác:

Nếu doanh nghiệp tính thuế GTGT theo phương pháp khấu trừ, kế toán ghi:

Nợ TK151, 156: Ghi tăng trị giá hàng nhập khẩu về khoản thuế nhập khẩu và thuế TTĐB phải nộp

Nợ TK133(1331): Thuế GTGT được khấu trừ của hàng nhập khẩu

Có TK331(chi tiết đơn vị nhận uỷ thác): Số tiền thuế của hàng nhập khẩu uỷ thác phải trả cho bên nhận uỷ thác

Còn nếu doanh nghiệp tính thuế GTGT theo phương pháp trực tiếp, kế toán ghi:

Nợ TK151, 156: Ghi tăng trị giá hàng nhập khẩu về các khoản thuế phải nộp

Có TK331(chi tiết đơn vị nhận uỷ thác): Số tiền thuế của hàng nhập khẩu uỷ thác phải trả cho bên nhận uỷ thác

+ Trường hợp đơn vị nhận uỷ thác chưa nộp hộ thuế GTGT thì khi xuất trả hàng hoá, đơn vị nhận uỷ thác chỉ lập Phiếu xuất kho kiêm vận chuyển nội bộ. Căn cứ vào chứng từ này và các chứng từ liên quan, kế toán phản ánh trị giá hàng nhập khẩu uỷ thác đã nhận như bút toán trên và xác định các khoản thuế phải nộp như sau:

Nợ TK151, 156: Ghi tăng trị giá hàng nhập khẩu về các khoản thuế phải nộp

Có TK331(chi tiết đơn vị nhận uỷ thác): Số tiền thuế của hàng nhập khẩu uỷ thác phải trả cho bên nhận uỷ thác

Sau khi nộp xong thuế GTGT, đơn vị nhận uỷ thác nhập khẩu sẽ lập hoá đơn GTGT và chuyển đến cho đơn vị uỷ thác. Căn cứ vào đó, nếu doanh nghiệp tính thuế GTGT theo phương pháp khấu trừ, kế toán sẽ tiến hành khấu trừ thuế GTGT của hàng nhập khẩu như sau:

Nợ TK1331: Thuế GTGT được khấu trừ của hàng nhập khẩu

Có TK151, 156, 157: Ghi giảm trị giá hàng nhập khẩu (nếu hàng chưa tiêu thụ)

Có TK632: Ghi giảm trị giá vốn của hàng nhập khẩu đã xuất bán

Nếu đơn vị nhận uỷ thác làm thủ tục kê khai thuế nhưng đơn vị uỷ thác tự nộp các khoản thuế vào NSNN thì khi nộp thuế vào Ngân sách, kế toán ghi:

Nợ TK331 (chi tiết đơn vị nhận uỷ thác): Ghi giảm công nợ phải trả cho đơn vị nhận uỷ thác về số tiền thuế đã nộp

Có TK111, 112: Số tiền đã chi nộp thuế

- Phản ánh khoản hoa hồng uỷ thác nhập khẩu phải trả cho đơn vị nhận uỷ thác, căn cứ vào hoá đơn GTGT về hoa hồng uỷ thác nhập khẩu do bên nhận uỷ thác chuyển đến:

Nợ TK156(1562): Số hoa hồng uỷ thác nhập khẩu theo tỷ giá thực tế (chưa kể thuế GTGT)

Nợ TK133(1331): Thuế GTGT tính trên hoa hồng uỷ thác nhập khẩu

Có TK331(chi tiết đơn vị nhận uỷ thác): Số hoa hồng uỷ thác nhập khẩu phải trả

- Phản ánh số tiền phải trả cho đơn vị nhận uỷ thác về các khoản chi phí đã chi hộ (chi giám định, bốc xếp, vận chuyển, bàn giao ...):

Nợ TK156(1562): Chi phí liên quan đến hàng nhập khẩu uỷ thác (không gồm thuế GTGT)

Nợ TK133(1331): Số thuế GTGT được khấu trừ (nếu có)

Có TK331(chi tiết đơn vị nhận uỷ thác): Số phải trả cho đơn vị nhận uỷ thác về các khoản chi hộ

- Khi trả tiền cho đơn vị nhận uỷ thác nhập khẩu về số tiền hàng còn lại, tiền thuế nhập khẩu, tiền thuế GTGT, thuế TTĐB (nếu nhờ đơn vị nhận uỷ thác nộp hộ vào NSNN), hoa hồng uỷ thác nhập khẩu và các khoản chi hộ, căn cứ vào các chứng từ liên quan, kế toán tiến hành phản ánh như sau:

+ Nếu công nợ phải trả bằng ngoại tệ, kế toán ghi:

Nợ TK331(chi tiết đơn vị nhận uỷ thác): Số công nợ ngoại tệ đã thanh toán theo tỷ giá ghi sổ

Có TK111(1112), 112(1122): Số ngoại tệ đã chi trả theo tỷ giá ghi sổ

Có TK515 (hoặc Nợ TK635): Khoản chênh lệch tỷ giá ngoại tệ phát sinh

Đồng thời, kế toán ghi:

Có TK007: Số nguyên tệ đã chi trả

+ Nếu công nợ phải trả bằng tiền Việt Nam, kế toán ghi:

Nợ TK331(chi tiết đơn vị nhận uỷ thác): Số công nợ tiền VND đã thanh toán

Có TK111, 112, 311...: Số tiền VND đã chi trả

Phương pháp hạch toán tại bên nhận uỷ thác nhập khẩu

+ Tài khoản kế toán sử dụng

Đối với nghiệp vụ nhập khẩu uỷ thác, bên nhận uỷ thác là bên có trách nhiệm thực hiện đúng theo cả 2 hợp đồng:

- Hợp đồng uỷ thác nhập khẩu được ký kết với bên giao uỷ thác. Theo hợp đồng này, bên nhận uỷ thác có trách nhiệm nhận tiền của bên giao uỷ thác để trực tiếp nhập khẩu hàng hoá, sau đó chuyển giao hàng hoá cho bên giao uỷ thác và nhận tiền hoa hồng nhập khẩu uỷ thác.

- Hợp đồng mua - bán ngoại thương được ký kết với bên xuất khẩu nước ngoài. Theo hợp đồng này, bên nhận uỷ thác nhập khẩu có trách nhiệm hoàn thành mọi thủ tục nhập khẩu hàng hoá, kê khai thuế của số hàng nhập khẩu, quản lý số hàng nhập khẩu, đồng thời có trách nhiệm thanh toán tiền hàng nhập khẩu với nhà xuất khẩu nước ngoài.

Vì vậy, để phản ánh nghiệp vụ nhập khẩu uỷ thác, kế toán tại đơn vị nhận uỷ thác sẽ sử dụng một số tài khoản cơ bản sau:

- Tài khoản 131 (chi tiết đơn vị giao uỷ thác) để theo dõi tình hình thanh toán tiền hàng, tiền thuế của hàng nhập khẩu uỷ thác, tiền hoa hồng uỷ thác nhập khẩu và các khoản chi hộ với bên giao uỷ thác.

- Các tài khoản 151, 156 để theo dõi trị giá hàng nhập khẩu uỷ thác.

- Tài khoản 333(3333, 33312, 3332) để theo dõi các khoản thuế của hàng nhập khẩu đơn vị chịu trách nhiệm kê khai và nộp hộ cho bên giao uỷ thác nhập khẩu.

- Tài khoản 331 (chi tiết đơn vị xuất khẩu) để theo dõi tình hình thanh toán tiền hàng với đơn vị xuất khẩu nước ngoài.

- Đồng thời, để hạch toán ngoại tệ, tại đơn vị nhận uỷ thác cũng sử dụng một số tài khoản như: 1112, 1122, 144, 007, 515, 635...

+ *Trình tự hạch toán*

- Khi nhận tiền ứng trước về tiền hàng nhập khẩu của bên giao uỷ thác, kế toán ghi:

Nợ TK1112, 1122...: Số ngoại tệ đã nhận theo tỷ giá thực tế

Có TK131 (chi tiết đơn vị giao uỷ thác): Số tiền hàng bên giao uỷ thác đã ứng trước theo tỷ giá thực tế

Đồng thời ghi tăng số nguyên tệ đã nhận:

Nợ TK007: Số nguyên tệ đã nhận

- Khi chuyển tiền ký quỹ để mở L/C (nếu thanh toán bằng phương thức tín dụng chứng từ), kế toán ghi:

Nợ TK144: Số tiền đã ký quỹ theo tỷ giá thực tế

Có TK1112, 1122...: Số ngoại tệ đã dùng để ký quỹ theo tỷ giá ghi sổ

Có TK515 (hoặc Nợ TK635): Chênh lệch tỷ giá ngoại tệ phát sinh

Đồng thời, ghi giảm số nguyên tệ chuyển đi ký quỹ:

Có TK007: Số nguyên tệ đã xuất dùng

- Khi hàng nhập khẩu đã về đến cảng, đã hoàn thành các thủ tục nhập khẩu, kế toán tại đơn vị nhận uỷ thác sẽ tiến hành theo dõi trị giá hàng nhập khẩu uỷ thác, sử dụng tài khoản 151 "Hàng mua đang đi đường", kế toán ghi:

Nợ TK151: Trị giá hàng nhập khẩu uỷ thác theo tỷ giá thực tế

Có TK144: Số tiền ký quỹ đã dùng để thanh toán theo tỷ giá ghi sổ

Có TK331(chi tiết đơn vị xuất khẩu): Số tiền hàng còn nợ người xuất khẩu theo tỷ giá thực tế

Có TK1112, 1122: Số ngoại tệ đã thanh toán trực tiếp theo tỷ giá ghi sổ

Có TK515 (hoặc Nợ TK635): Chênh lệch tỷ giá ngoại tệ phát sinh

Trường hợp hàng nhập khẩu uỷ thác được bàn giao cho đơn vị giao uỷ thác ngay tại cảng, kế toán phản ánh như sau:

Nợ TK131 (chi tiết đơn vị giao uỷ thác): Bù trừ số tiền hàng đã nhận trước theo tỷ giá ghi sổ

Có TK144: Số tiền ký quỹ đã dùng để thanh toán theo tỷ giá ghi sổ

Có TK331(chi tiết đơn vị xuất khẩu): Số tiền hàng còn nợ người xuất khẩu theo tỷ giá thực tế

Có TK1112, 1122: Số ngoại tệ đã thanh toán trực tiếp theo tỷ giá ghi sổ

Có TK515 (hoặc Nợ TK635): Chênh lệch tỷ giá ngoại tệ phát sinh

- Khi nhận được thông báo thuế của Hải quan, kế toán xác định các khoản thuế của hàng nhập khẩu uỷ thác phải nộp hộ cho bên giao uỷ thác, kế toán ghi:

Nợ TK151: Ghi tăng trị giá hàng nhập khẩu uỷ thác về các khoản thuế phải nộp

Có TK333(3333, 33312, 3332): Số thuế nhập khẩu, thuế GTGT, thuế TTĐB của hàng nhập khẩu phải nộp hộ cho bên giao uỷ thác

Trường hợp hàng nhập khẩu uỷ thác được bàn giao cho đơn vị giao uỷ thác ngay tại cảng, kế toán phản ánh các khoản thuế phải nộp của hàng nhập khẩu uỷ thác như sau:

Nợ TK131(chi tiết đơn vị giao uỷ thác): Số công nợ phải thu bên giao uỷ thác về các khoản thuế của hàng nhập khẩu uỷ thác phải chi hộ

Có TK333(3333, 33312, 3332): Số thuế nhập khẩu, thuế GTGT, thuế TTĐB của hàng nhập khẩu phải nộp hộ cho bên giao uỷ thác

- Khi nộp hộ thuế nhập khẩu, thuế GTGT, thuế TTĐB của hàng nhập khẩu uỷ thác vào NSNN, căn cứ vào các chứng từ liên quan, kế toán ghi:

Nợ TK333(3333, 33312, 3332): Số thuế của hàng nhập khẩu uỷ thác đã nộp

Có TK111, 112...: Số tiền đã chi nộp thuế

Trường hợp đơn vị nhận uỷ thác làm thủ tục kê khai thuế của hàng nhập khẩu uỷ thác nhưng đơn vị giao uỷ thác tự nộp các khoản thuế này vào NSNN, căn cứ vào các chứng từ liên quan, kế toán ghi:

Nợ TK333(3333, 33312, 3332): Số thuế của hàng nhập khẩu uỷ thác đã nộp

Có TK131(chi tiết đơn vị giao uỷ thác): Ghi giảm số công nợ phải thu bên giao uỷ thác về số tiền thuế của hàng nhập khẩu uỷ thác

- Khi chuyển giao hàng cho bên giao uỷ thác nhập khẩu, căn cứ vào hoá đơn GTGT xuất trả hàng và các chứng từ liên quan, kế toán phản ánh các bút toán sau:

+ Phản ánh trị giá hàng nhập khẩu uỷ thác đã bàn giao:

Nợ TK131 (chi tiết đơn vị giao uỷ thác): Bù trừ số tiền hàng đã nhận trước theo tỷ giá ghi sổ

Có TK151: Trị giá hàng nhập khẩu uỷ thác đã chuyển giao (nếu không qua nhập kho)

Có TK156: Trị giá hàng nhập khẩu uỷ thác đã xuất kho chuyển giao

Có TK515 (hoặc Nợ TK635): Chênh lệch tỷ giá ngoại tệ phát sinh

+ Phản ánh công nợ phải thu bên giao uỷ thác về số tiền thuế phải nộp hộ của hàng nhập khẩu uỷ thác:

Nợ TK131 (chi tiết đơn vị giao uỷ thác): Công nợ tiền thuế của hàng nhập khẩu uỷ thác phải thu

Có TK151: Trị giá hàng nhập khẩu uỷ thác đã chuyển giao (nếu không qua nhập kho)

Có TK156: Trị giá hàng nhập khẩu uỷ thác đã xuất kho chuyển giao

Trường hợp xuất trả hàng cho bên giao uỷ thác nhập khẩu nhưng chưa nộp thuế GTGT, căn cứ vào Phiếu xuất kho kiêm vận chuyển nội bộ, kế toán tại đơn vị nhận uỷ thác cũng ghi nhận các bút toán trên. Sau khi đã nộp thuế GTGT ở khâu nhập khẩu cho hàng hoá nhập khẩu uỷ thác, đơn vị nhận uỷ thác nhập khẩu phải lập hoá đơn GTGT gửi cho đơn vị giao uỷ thác.

- Khi được bên giao uỷ thác thanh toán hoặc chấp nhận khoản hoa hồng nhập khẩu uỷ thác, căn cứ vào hoá đơn GTGT và các chứng từ liên quan khác, kế toán sẽ tiến hành ghi nhận doanh thu cung cấp dịch vụ của đơn vị như sau:

Nợ TK111, 112, 131(chi tiết đơn vị giao uỷ thác): Số hoa hồng uỷ thác nhập khẩu đã được thanh toán hoặc được chấp nhận

Có TK511(5113): Hoa hồng nhập khẩu uỷ thác được hưởng theo tỷ giá thực tế (chưa có thuế GTGT)

Có TK333(33311): Thuế GTGT của số hoa hồng uỷ thác phải nộp

- Đối với trường hợp phát sinh các khoản chi phí liên quan đến hàng nhập khẩu uỷ thác như: chi phí thuê khi bãi, chi phí giám định, bốc xếp, vận chuyển...:

+ Nếu trong hợp đồng quy định bên uỷ thác chịu mà bên nhận uỷ thác đã chi hộ thì kế toán tại bên nhận uỷ thác sẽ phản ánh khoản chi phí chi hộ này như sau:

Nợ TK131(chi tiết đơn vị giao uỷ thác): Công nợ phải thu bên giao uỷ thác về chi phí đã chi hộ

Có TK111, 112...: Số tiền đã thanh toán

+ Nếu trong hợp đồng quy định do bên nhận uỷ thác chịu, kế toán ghi:

Nợ TK641: Ghi tăng chi phí bán hàng

Nợ TK133(1331): Thuế GTGT được khấu trừ (nếu có)

Có TK111, 112, 331...: Tổng giá thanh toán

- Khi đơn vị giao uỷ thác nhập khẩu chuyển trả nốt số tiền hàng nhập khẩu, tiền thuế nhập khẩu, thuế GTGT, thuế TTĐB của hàng nhập khẩu uỷ thác (nếu đơn vị uỷ thác nhờ nộp hộ vào NSNN) và các khoản chi hộ cho hoạt động nhập khẩu uỷ thác, hoa hồng uỷ thác nhập khẩu, căn cứ vào các chứng từ liên quan, kế toán tiến hành phản ánh như sau:

+ Nếu công nợ phải thu bằng ngoại tệ, kế toán ghi:

Nợ TK111(1112), 112(1122): Số ngoại tệ đã nhận theo tỷ giá thực tế

Có TK131(chi tiết đơn vị giao uỷ thác): Số công nợ ngoại tệ đã thu theo tỷ giá ghi sổ

Có TK515 (hoặc Nợ TK635): Khoản chênh lệch tỷ giá ngoại tệ phát sinh

Đồng thời, ghi:

Nợ TK007: Số nguyên tệ đã thu

+ Nếu công nợ phải thu bằng tiền Việt Nam, kế toán ghi:

Nợ TK111, 112: Số tiền VND đã nhận

Có TK131(chi tiết đơn vị giao uỷ thác): Số công nợ VND đã thu

1.1.3.2. Hạch toán nghiệp vụ mua hàng nhập khẩu theo phương pháp kiểm kê định kỳ

Trình tự hạch toán nhập khẩu hàng hoá trong các doanh nghiệp hạch toán hàng tồn kho theo phương pháp kiểm kê định kỳ cũng được tiến hành tương tự như đối với các doanh nghiệp hạch toán hàng tồn kho theo phương pháp kê khai thường xuyên đã trình bày ở trên. Chỉ khác là, kế toán sử dụng tài khoản 611(6112 - Mua hàng hoá) để phản ánh trị giá hàng hoá nhập khẩu trong kỳ, còn các tài khoản hàng tồn kho (tài khoản thuộc nhóm 15) chỉ được sử dụng để phản ánh trị giá hàng hoá tồn đầu kỳ và cuối kỳ.

1.2. Kế toán quá trình bán hàng

1.2.1. Đặc điểm nghiệp vụ bán hàng trong doanh nghiệp thương mại

1.2.1.1. Khái niệm về nghiệp vụ bán hàng

Bán hàng là khâu cuối cùng trong quá trình hoạt động kinh doanh của doanh nghiệp thương mại, là quá trình người bán chuyên giao quyền sở hữu hàng hoá cho người mua để nhận quyền sở hữu về tiền tệ hoặc quyền đòi tiền ở người mua.

Như vậy, thông qua nghiệp vụ bán hàng, giá trị và giá trị sử dụng của hàng hoá được thực hiện; vốn của doanh nghiệp thương mại được chuyển từ hình thái hiện vật (hàng hoá) sang hình thái giá trị (tiền tệ), doanh nghiệp thu hồi được vốn bỏ ra, bù đắp được chi phí và có nguồn tích lũy để mở rộng kinh doanh.

Và cũng như đối với hoạt động mua hàng, hoạt động bán hàng trong doanh nghiệp thương mại cũng bao gồm: bán hàng trong nước (hay bán hàng nội địa) và bán hàng xuất khẩu (bán hàng cho các quốc gia khác).

1.2.1.2. Các phương thức bán hàng trong doanh nghiệp thương mại

a. Đối với các doanh nghiệp thương mại nội địa

Việc bán hàng trong các doanh nghiệp thương mại nội địa có thể thực hiện theo hai phương thức: bán buôn và bán lẻ, được chi tiết dưới nhiều hình thức khác nhau (trực tiếp, chuyển hàng...). Cụ thể:

<1> Bán buôn hàng hoá là hình thức bán hàng cho các đơn vị thương mại, các doanh nghiệp sản xuất... Đặc điểm của hàng hoá bán buôn là hàng hoá vẫn nằm trong lĩnh vực lưu thông, chưa đi vào lĩnh vực tiêu dùng, do vậy, giá trị và giá trị sử dụng của hàng hoá chưa được thực hiện. Hàng bán buôn thường được bán theo lô hàng hoặc bán với số lượng lớn. Giá bán biến động tùy thuộc vào số lượng hàng bán và phương thức thanh toán. Trong bán buôn thường bao gồm hai phương thức:

- Phương thức bán buôn hàng hoá qua kho: Bán buôn hàng hoá qua kho là phương thức bán buôn hàng hoá mà trong đó, hàng bán phải được xuất từ kho bảo quản của doanh nghiệp. Bán buôn hàng hoá qua kho có thể thực hiện dưới hai hình thức:

+ Bán buôn hàng hoá qua kho theo hình thức giao hàng trực tiếp: Theo hình thức này, bên mua cử đại diện đến kho của doanh nghiệp thương mại để nhận hàng. Doanh nghiệp thương mại

xuất kho hàng hoá giao trực tiếp cho đại diện bên mua. Sau khi đại diện bên mua nhận đủ hàng, thanh toán tiền hoặc chấp nhận nợ, hàng hoá được xác định là tiêu thụ.

+ Bán buôn hàng hoá qua kho theo hình thức chuyển hàng: Theo hình thức này, căn cứ vào hợp đồng kinh tế đã ký kết hoặc theo đơn đặt hàng, doanh nghiệp thương mại xuất kho hàng hoá, dùng phương tiện vận tải của mình hoặc đi thuê ngoài, chuyển hàng đến kho của bên mua hoặc một địa điểm nào đó bên mua quy định trong hợp đồng. Hàng hoá chuyển bán vẫn thuộc quyền sở hữu của doanh nghiệp thương mại. Chỉ khi nào được bên mua kiểm nhận, thanh toán hoặc chấp nhận thanh toán thì số hàng chuyển giao mới được coi là tiêu thụ, người bán mất quyền sở hữu về số hàng đã giao. Chi phí vận chuyển do doanh nghiệp thương mại chịu hay bên mua chịu là do sự thoả thuận từ trước giữa hai bên. Nếu doanh nghiệp thương mại chịu chi phí vận chuyển, sẽ được ghi vào chi phí bán hàng. Nếu bên mua chịu chi phí vận chuyển, sẽ phải thu tiền của bên mua.

- Phương thức bán buôn hàng hoá vận chuyển thẳng: Theo phương thức này, doanh nghiệp thương mại sau khi mua hàng, nhận hàng mua, không đưa về nhập kho mà chuyển bán thẳng cho bên mua. Phương thức này có thể thực hiện theo hai hình thức:

+ Bán buôn hàng hoá vận chuyển thẳng theo hình thức giao hàng trực tiếp (còn gọi là hình thức giao tay ba): Theo hình thức này, doanh nghiệp thương mại sau khi mua hàng, giao trực tiếp cho đại diện của bên mua tại kho người bán. Sau khi đại diện bên mua ký nhận đủ hàng, bên mua đã thanh toán tiền hàng hoặc chấp nhận nợ, hàng hoá được xác định là tiêu thụ.

+ Bán buôn hàng hoá vận chuyển thẳng theo hình thức chuyển hàng: Theo hình thức này, doanh nghiệp thương mại sau khi mua hàng, nhận hàng mua, dùng phương tiện vận tải của mình hoặc thuê ngoài vận chuyển hàng đến giao cho bên mua ở địa điểm đã được thoả thuận. Hàng hoá chuyển bán trong trường hợp này vẫn thuộc quyền sở hữu của doanh nghiệp thương mại. Khi nhận được tiền của bên mua thanh toán hoặc giấy báo của bên mua đã nhận được hàng và chấp nhận thanh toán thì hàng hoá chuyển đi mới được xác định là tiêu thụ.

<2> Bán lẻ hàng hoá là phương thức bán hàng trực tiếp cho người tiêu dùng hoặc các tổ chức kinh tế hoặc các đơn vị kinh tế tập thể mua về mang tính chất tiêu dùng nội bộ. Bán hàng theo phương thức này có đặc điểm là hàng hoá đã ra khỏi lĩnh vực lưu thông và đi vào lĩnh vực tiêu dùng, giá trị và giá trị sử dụng của hàng hoá đã được thực hiện. Bán lẻ thường bán đơn chiếc hoặc bán với số lượng nhỏ, giá bán thường ổn định. Bán lẻ có thể thực hiện dưới các hình thức sau:

- Hình thức bán lẻ thu tiền tập trung: Bán lẻ thu tiền tập trung là hình thức bán hàng mà trong đó tách rời nghiệp vụ thu tiền của người mua và nghiệp vụ giao hàng cho người mua. Mỗi quầy hàng có một nhân viên thu tiền làm nhiệm vụ thu tiền của khách, viết hoá đơn hoặc tích kê cho khách để khách đến nhận hàng ở quầy hàng do nhân viên bán hàng giao. Hết ca (hoặc hết ngày) bán hàng, nhân viên bán hàng căn cứ vào hoá đơn và tích kê giao hàng cho khách hoặc kiểm kê hàng hoá tồn quầy để xác định số lượng hàng đã bán trong ngày, trong ca và lập báo cáo bán hàng. Nhân viên thu tiền làm giấy nộp tiền và nộp tiền bán hàng cho thủ quỹ.

- Hình thức bán lẻ thu tiền trực tiếp: Theo hình thức này, nhân viên bán hàng trực tiếp thu tiền của khách và giao hàng cho khách. Hết ca, hết ngày bán hàng, nhân viên bán hàng làm giấy nộp tiền và nộp tiền cho thủ quỹ. Đồng thời, kiểm kê hàng hoá tồn quầy để xác định số lượng hàng đã bán trong ca, trong ngày và lập báo cáo bán hàng.

- Hình thức bán lẻ tự phục vụ (tự chọn): Theo hình thức này, khách hàng tự chọn lấy hàng hoá, mang đến bán tính tiền để tính tiền và thanh toán tiền hàng. Nhân viên thu tiền kiểm hàng, tính tiền, lập hoá đơn bán hàng và thu tiền của khách hàng. Nhân viên bán hàng có trách nhiệm

hướng dẫn khách hàng và bảo quản hàng hoá ở quầy (kệ) do mình phụ trách. Hình thức này được áp dụng phổ biến ở các siêu thị.

- Hình thức bán trả góp: Theo hình thức này, người mua được trả tiền mua hàng thành nhiều lần. Doanh nghiệp thương mại, ngoài số tiền thu theo giá bán thông thường còn thu thêm ở người mua một khoản lãi do trả chậm. Đối với hình thức này, về thực chất, người bán chỉ mất quyền sở hữu khi người mua thanh toán hết tiền hàng. Tuy nhiên, về mặt hạch toán, khi giao hàng cho người mua, hàng hoá bán trả góp được coi là tiêu thụ, bên bán ghi nhận doanh thu.

- Hình thức bán hàng tự động: Bán hàng tự động là hình thức bán lẻ hàng hoá mà trong đó, các doanh nghiệp thương mại sử dụng các máy bán hàng tự động chuyên dùng cho một hoặc một vài loại hàng hoá nào đó đặt ở các nơi công cộng. Khách hàng sau khi bỏ tiền vào máy, máy sẽ tự động đẩy hàng ra cho người mua.

- Hình thức gửi đại lý bán hay ký gửi hàng hoá: Gửi đại lý bán hay ký gửi hàng hoá là hình thức bán hàng mà trong đó doanh nghiệp thương mại giao hàng cho cơ sở đại lý, ký gửi để các cơ sở này trực tiếp bán hàng. Bên nhận làm đại lý, ký gửi sẽ trực tiếp bán hàng, thanh toán tiền hàng và được hưởng hoa hồng đại lý. Số hàng chuyển giao cho các cơ sở đại lý, ký gửi vẫn thuộc quyền sở hữu của doanh nghiệp thương mại cho đến khi doanh nghiệp thương mại được cơ sở đại lý, ký gửi thanh toán tiền hay chấp nhận thanh toán hoặc thông báo về số hàng đã bán được, doanh nghiệp mới mất quyền sở hữu về số hàng này.

b. Đối với các doanh nghiệp thương mại kinh doanh xuất - nhập khẩu

Việc bán hàng xuất khẩu trong các doanh nghiệp thương mại kinh doanh xuất - nhập khẩu có thể được tiến hành theo hai phương thức: xuất khẩu trực tiếp và xuất khẩu uỷ thác. Trong đó:

- Xuất khẩu trực tiếp là phương thức kinh doanh mà trong đó đơn vị kinh doanh xuất - nhập khẩu trực tiếp đàm phán, ký kết hợp đồng xuất khẩu với nước ngoài; trực tiếp giao hàng và thu tiền hàng.

- Xuất khẩu uỷ thác là phương thức kinh doanh mà trong đó đơn vị kinh doanh xuất - nhập khẩu không trực tiếp xuất khẩu hàng hoá và thu tiền hàng mà phải thông qua một đơn vị xuất - nhập khẩu có uy tín thực hiện hoạt động xuất khẩu cho mình.

1.2.1.3. Phạm vi và thời điểm xác định hàng bán

a. Phạm vi xác định hàng bán

Theo quy định hiện hành, hàng hoá được coi là hàng bán trong doanh nghiệp thương mại phải thoả mãn các điều kiện sau:

- Hàng hoá phải thông qua quá trình mua, bán và thanh toán theo một phương thức thanh toán nhất định.

- Hàng hoá phải được chuyển quyền sở hữu từ doanh nghiệp thương mại (bên bán) sang bên mua và doanh nghiệp thương mại đã thu được tiền hay một loại hàng hoá khác hoặc được người mua chấp nhận nợ.

- Hàng hoá bán ra phải thuộc diện kinh doanh của doanh nghiệp, do doanh nghiệp mua vào hoặc gia công, chế biến hay nhận vốn góp, nhận cấp phát, tặng thưởng...

Ngoài ra, các trường hợp sau cũng được coi là hàng bán:

- Hàng hoá xuất để đổi lấy hàng hoá khác, còn được gọi là hàng đổi lưu hay hàng đổi hàng.

- Hàng hoá xuất để trả lương, tiền thưởng cho công nhân viên, thanh toán thu nhập cho các bên tham gia liên doanh.

- Hàng hoá xuất làm quà biếu tặng, quảng cáo, chào hàng...

- Hàng hoá xuất dùng cho công tác quản lý của doanh nghiệp.

- Hàng hoá hao hụt, tổn thất trong khâu bán, theo hợp đồng bên mua chịu.

Trong đó, cụ thể đối với những doanh nghiệp thương mại có kinh doanh xuất- nhập khẩu hàng hoá thì hàng hoá chỉ được coi là xuất khẩu trong các trường hợp sau:

- Hàng xuất bán cho các thương nhân nước ngoài theo hợp đồng đã ký kết.

- Hàng gửi đi triển lãm sau đó bán thu bằng ngoại tệ.

- Hàng bán cho du khách nước ngoài, cho Việt kiều, thu bằng ngoại tệ.

- Các dịch vụ sửa chữa, bảo hiểm tàu biển, máy bay cho nước ngoài thanh toán bằng ngoại tệ.

- Hàng viện trợ cho nước ngoài thông qua các hiệp định, nghị định thư do Nhà nước ký kết với nước ngoài nhưng được thực hiện qua doanh nghiệp xuất nhập khẩu.

b. Thời điểm xác định hàng bán

- Thời điểm chung để xác định hàng hoá đã hoàn thành việc bán và ghi nhận doanh thu bán hàng trong các doanh nghiệp thương mại là thời điểm chuyển giao quyền sở hữu hàng hoá, tức là khi doanh nghiệp mất quyền sở hữu về hàng hoá và nắm quyền sở hữu về tiền tệ hoặc quyền đòi tiền ở người mua.

- Thời điểm cụ thể: Tùy thuộc vào từng phương thức bán hàng mà thời điểm xác định hàng bán có khác nhau. Cụ thể:

+ Đối với các doanh nghiệp thương mại nội địa:

- Nếu bán buôn qua kho, bán buôn vận chuyển thẳng theo hình thức giao hàng trực tiếp, thời điểm xác định hàng bán và ghi nhận doanh thu bán hàng là thời điểm đại diện bên mua ký nhận đủ hàng, đã thanh toán tiền hoặc chấp nhận nợ.
- Nếu bán buôn qua kho, bán buôn vận chuyển thẳng theo hình thức chuyển hàng, thời điểm xác định hàng bán và ghi nhận doanh thu bán hàng là thời điểm thu được tiền của bên mua hoặc bên mua xác nhận đã nhận được hàng và chấp nhận thanh toán.
- Nếu bán lẻ hàng hoá, thời điểm xác định hàng bán và ghi nhận doanh thu bán hàng là thời điểm nhận được báo cáo bán hàng của nhân viên bán hàng.
- Nếu gửi đại lý bán, ký gửi hàng hoá, thời điểm xác định hàng bán và ghi nhận doanh thu bán hàng là thời điểm nhận được tiền của bên nhận đại lý, ký gửi hoặc được chấp nhận thanh toán.

+ Đối với các doanh nghiệp thương mại kinh doanh xuất - nhập khẩu:

Do đặc điểm của hoạt động kinh doanh xuất - nhập khẩu nên hàng hoá được xác định là hàng xuất khẩu khi hàng hoá đã được trao cho bên mua, đã hoàn thành các thủ tục Hải quan. Tuy nhiên, tùy theo phương thức giao nhận hàng hoá, thời điểm xác định hàng xuất khẩu có khác nhau. Cụ thể:

- Nếu hàng vận chuyển bằng đường biển, hàng được coi là xuất khẩu tính ngay từ thời điểm thuyền trưởng ký vào vận đơn, hải quan đã ký xác nhận mọi thủ tục hải quan để rời cảng.

- Nếu hàng vận chuyển bằng đường sắt, hàng được coi là xuất khẩu tính từ ngày hàng được giao tại ga cửa khẩu theo xác nhận của hải quan cửa khẩu.
- Nếu hàng xuất khẩu vận chuyển bằng đường hàng không, hàng xuất khẩu được xác nhận từ khi cơ trưởng máy bay ký vào vận đơn và hải quan sân bay ký xác nhận hoàn thành các thủ tục hải quan.
- Đối với hàng đưa đi hội chợ triển lãm, hàng được coi là xuất khẩu tính từ khi hoàn thành thủ tục bán hàng thu ngoại tệ.

1.2.1.4. Giá bán hàng hoá

Giá bán hàng hoá trong các doanh nghiệp thương mại là giá thoả thuận giữa người mua và người bán, được ghi trên hoá đơn hoặc hợp đồng.

Nguyên tắc chung khi xây dựng giá bán trong các doanh nghiệp thương mại là phải bảo đảm bù đắp được giá vốn, bù đắp được chi phí bán hàng và có hình thành lợi nhuận cho doanh nghiệp.

Từ nguyên tắc đó, giá bán hàng hoá trong các doanh nghiệp thương mại thường được xác định theo công thức sau:

Giá bán = Giá mua thực tế + Thặng số thương mại

Hoặc: Giá bán = Giá mua thực tế x (1 + % thặng số thương mại)

Trong đó, thặng số thương mại dùng để bù đắp chi phí bán hàng và hình thành lợi nhuận cho doanh nghiệp, được tính theo tỷ lệ % trên giá mua thực tế của hàng đã bán.

1.2.1.5. Các phương thức thu tiền hàng

Việc thu tiền bán hàng trong các doanh nghiệp thương mại có thể thực hiện bằng nhiều phương thức khác nhau. Cụ thể:

- Đối với hoạt động bán hàng nội địa (bán hàng trong nước), có thể thu tiền bán hàng theo hai phương thức:

+ Thu trực tiếp ngay bằng tiền mặt, séc, các loại tín phiếu hoặc bằng chuyển khoản qua ngân hàng.

+ Thu tiền chậm (trong trường hợp bán chịu): Theo phương thức này, khi bên bán giao hàng cho người mua thì người mua không phải trả tiền ngay mà có thể trả tiền sau một thời hạn theo thoả thuận, gồm: trả một lần hoặc trả thành nhiều lần (trường hợp bán hàng trả góp).

- Đối với hoạt động bán hàng xuất khẩu, tiền hàng có thể được bên nhập khẩu nước ngoài thanh toán trực tiếp bằng ngoại tệ hoặc thông qua các phương thức thanh toán quốc tế đã trình bày ở phần mua hàng nhập khẩu (chương 1), hoặc thanh toán bằng hàng hoá...

1.2.1.6. Nhiệm vụ của kế toán nghiệp vụ bán hàng

Kế toán nghiệp vụ bán hàng trong doanh nghiệp thương mại có các nhiệm vụ cơ bản sau:

- Ghi chép, phản ánh kịp thời, đầy đủ và chính xác tính hình bán hàng của doanh nghiệp trong kỳ, cả về giá trị và số lượng hàng bán trên tổng số và trên từng mặt hàng, từng địa điểm bán hàng, từng phương thức bán hàng.

- Tính toán và phản ánh chính xác tổng giá thanh toán của hàng bán ra, bao gồm cả doanh thu bán hàng, thuế giá trị gia tăng đầu ra của từng nhóm mặt hàng, từng hoá đơn, từng khách hàng, từng đơn vị trực thuộc (theo các cửa hàng, quầy hàng...).

- Xác định chính xác giá mua thực tế của lượng hàng đã tiêu thụ, đồng thời phân bổ chi phí thu mua cho hàng tiêu thụ nhằm xác định kết quả bán hàng.

- Kiểm tra, đôn đốc tính hình thu hồi và quản lý tiền hàng, quản lý khách nợ; theo dõi chi tiết theo từng khách hàng, lô hàng, số tiền khách nợ, thời hạn và tính hình trả nợ....

- Tập hợp đầy đủ, chính xác, kịp thời các khoản chi phí bán hàng thực tế phát sinh và kết chuyển (hay phân bổ) chi phí bán hàng cho hàng tiêu thụ, làm căn cứ để xác định kết quả kinh doanh.

- Cung cấp thông tin cần thiết về tình hình bán hàng phục vụ cho việc chỉ đạo, điều hành hoạt động kinh doanh của doanh nghiệp.

- Tham mưu cho lãnh đạo về các giải pháp để thúc đẩy quá trình bán hàng.

1.2.2. Kế toán nghiệp vụ bán hàng trong nước

1.2.2.1. Chứng từ kế toán sử dụng

Để hạch toán nghiệp vụ bán hàng, kế toán sử dụng các chứng từ kế toán sau:

- Hoá đơn GTGT (đối với doanh nghiệp nộp thuế GTGT theo phương pháp khấu trừ)
- Hoá đơn bán hàng (đối với doanh nghiệp nộp thuế GTGT theo phương pháp trực tiếp hoặc kinh doanh những mặt hàng không thuộc đối tượng chịu thuế GTGT)
- Phiếu xuất kho hay Phiếu xuất kho kiêm vận chuyển nội bộ
- Phiếu xuất kho hàng gửi bán đại lý
- Báo cáo bán hàng; Bảng kê bán lẻ hàng hoá, dịch vụ; Bảng thanh toán hàng đại lý (ký gửi)
- Thẻ quầy hàng; Giấy nộp tiền; Bảng kê nhận hàng và thanh toán hàng ngày
- Các Biên bản thừa thiếu hàng, Biên bản giảm giá hàng bán, Biên bản hàng bán bị trả lại
- Phiếu thu, giấy báo Có...
- Các chứng từ khác có liên quan

1.2.2.2. Kế toán nghiệp vụ bán hàng trong nước ở các doanh nghiệp hạch toán hàng tồn kho theo phương pháp kê khai thương xuyên

a. Tài khoản kế toán sử dụng

Đối với các doanh nghiệp hạch toán hàng tồn kho theo phương pháp KCTX, để hạch toán nghiệp vụ bán hàng, kế toán sử dụng các tài khoản sau:

+ Tài khoản 511 "Doanh thu bán hàng và cung cấp dịch vụ"

Tài khoản này dùng để phản ánh tổng doanh thu bán hàng thực tế, các khoản giảm trừ doanh thu và xác định doanh thu thuần trong kỳ của doanh nghiệp.

Nội dung ghi chép của tài khoản 511 như sau:

Bên Nợ:

- Tập hợp các khoản giảm giá hàng bán, chiết khấu thương mại, doanh thu hàng bán bị trả lại phát sinh trong kỳ

- Số thuế tiêu thụ đặc biệt, thuế xuất khẩu, thuế GTGT tính theo phương pháp trực tiếp phải nộp của hàng bán

- Kết chuyển doanh thu thuần về tiêu thụ trong kỳ

Bên Có: Phản ánh tổng số doanh thu tiêu thụ trong kỳ

Tài khoản 511 cuối kỳ không có số dư và gồm 4 tài khoản cấp 2 như sau:

- Tài khoản 5111 "Doanh thu bán hàng hoá": Tài khoản này được sử dụng chủ yếu trong các doanh nghiệp kinh doanh thương mại.

- Tài khoản 5112 "Doanh thu bán thành phẩm": Tài khoản này được sử dụng chủ yếu trong các doanh nghiệp sản xuất vật chất như: công nghiệp, nông nghiệp, xây lắp...

- Tài khoản 5113 "Doanh thu cung cấp dịch vụ": Tài khoản này được sử dụng chủ yếu trong các doanh nghiệp kinh doanh dịch vụ như: du lịch, vận tải, bưu điện, dịch vụ văn hoá, dịch vụ khoa học kỹ thuật, dịch vụ may đo, dịch vụ sửa chữa...

- Tài khoản 5114 "Doanh thu trợ cấp, trợ giá": Tài khoản này được sử dụng để phản ánh khoản mà Nhà nước trợ cấp, trợ giá cho doanh nghiệp trong trường hợp doanh nghiệp thực hiện nhiệm vụ cung cấp hàng hoá, dịch vụ theo yêu cầu của Nhà nước.

+ Tài khoản 512 "Doanh thu nội bộ"

Tài khoản này dùng để phản ánh doanh thu do bán hàng hoá, dịch vụ trong nội bộ doanh nghiệp hoặc giữa các đơn vị trực thuộc trong cùng một Công ty hoặc Tổng Công ty...

Nội dung phản ánh của tài khoản 512 tương tự như tài khoản 511 đã được đề cập đến ở trên. Tài khoản 512 cuối kỳ không có số dư và gồm 3 tài khoản cấp 2:

- Tài khoản 5121 "Doanh thu bán hàng hoá"

- Tài khoản 5122 "Doanh thu bán thành phẩm"

- Tài khoản 5123 "Doanh thu cung cấp dịch vụ"

+ Tài khoản 521 "Chiết khấu thương mại"

Tài khoản này dùng để phản ánh khoản chiết khấu thương mại mà doanh nghiệp đã giảm trừ hoặc đã thanh toán cho người mua hàng do đã mua hàng hoá, dịch vụ với khối lượng lớn, theo thoả thuận về chiết khấu thương mại đã ghi trên hợp đồng kinh tế mua, bán hàng hoá hoặc các cam kết mua, bán hàng hoá.

Nội dung ghi chép của tài khoản 521 như sau:

Bên Nợ: Tập hợp các khoản chiết khấu thương mại đã chấp nhận cho người mua trong kỳ.

Bên Có: Kết chuyển toàn bộ số chiết khấu thương mại sang tài khoản có liên quan để xác định doanh thu thuần.

Tài khoản 521 cuối kỳ không có số dư.

+ Tài khoản 531 "Hàng bán bị trả lại"

Tài khoản này dùng để phản ánh doanh thu của số hàng hoá, dịch vụ đã xác định tiêu thụ, bị khách hàng trả lại do không đúng quy cách, phẩm chất hoặc do vi phạm hợp đồng kinh tế...

Nội dung ghi chép của tài khoản 531 như sau:

Bên Nợ: Tập hợp doanh thu của hàng bán bị trả lại đã chấp nhận cho người mua trong kỳ (đã trả tiền cho người mua hoặc tính trừ vào nợ phải thu).

Bên Có: Kết chuyển số doanh thu của hàng bán bị trả lại sang tài khoản liên quan để xác định doanh thu thuần.

Tài khoản 531 cuối kỳ không có số dư.

+ Tài khoản 532 "Giảm giá hàng bán"

Tài khoản này dùng để phản ánh khoản giảm giá cho khách hàng tính trên giá bán thoả thuận.

Nội dung ghi chép của tài khoản 532 như sau:

Bên Nợ: Khoản giảm giá đã chấp nhận với người mua.

Bên Có: Kết chuyển khoản giảm giá sang tài khoản có liên quan để xác định doanh thu thuần.

Tài khoản 532 cuối kỳ không có số dư.

+ Tài khoản 131 "Phải thu của khách hàng"

Tài khoản 131 tại các doanh nghiệp thương mại dùng để phản ánh tình hình công nợ và tình hình thanh toán công nợ phải thu ở người mua về số tiền bán sản phẩm, hàng hoá, cung cấp lao vụ, dịch vụ.

Nội dung ghi chép của tài khoản 131 trong trường hợp này như sau:

Bên Nợ:

- Phản ánh số tiền phải thu ở người mua tăng trong kỳ
- Phản ánh giá trị hàng hoá giao cho người mua ứng với số tiền đã nhận đặt trước.

Bên Có:

- Phản ánh số tiền phải thu ở người mua giảm trong kỳ
- Phản ánh số tiền nhận đặt trước của người mua.

Số dư Nợ: Phản ánh số tiền còn phải thu ở người mua.

Số dư Có (nếu có): Phản ánh số tiền người mua đặt trước nhưng chưa nhận hàng cuối kỳ.

* Lưu ý: Khi lập Bảng cân đối kế toán, không được bù trừ số dư Nợ và số dư Có trên tài khoản 131 vì số dư Nợ phản ánh chỉ tiêu bên Tài sản, khoản "Phải thu của khách hàng", còn số dư Có phản ánh chỉ tiêu bên Nguồn vốn, khoản "Người mua trả tiền trước".

Bên cạnh các tài khoản phản ánh doanh thu ở trên, để hạch toán nghiệp vụ bán hàng, kế toán còn sử dụng các tài khoản liên quan đến việc xác định giá vốn hàng bán. Các tài khoản này có nội dung phản ánh phù hợp với phương pháp hạch toán hàng tồn kho mà doanh nghiệp thương mại đang áp dụng. Cụ thể, đối với doanh nghiệp thương mại hạch toán hàng tồn kho theo phương pháp kê khai thường xuyên, kế toán sử dụng các tài khoản sau:

+ Tài khoản 157 "Hàng gửi đi bán"

Tài khoản này dùng để phản ánh trị giá mua của hàng hoá chuyên bán, gửi bán đại lý, ký gửi, dịch vụ đã hoàn thành nhưng chưa xác định là tiêu thụ. Tài khoản 157 được mở chi tiết theo từng loại hàng hoá, từng lần gửi hàng...

Nội dung ghi chép của tài khoản 157 như sau:

Bên Nợ:

- Tập hợp trị giá thực tế của hàng hoá đã chuyển bán hoặc giao cho bên nhận đại lý, ký gửi.
- Giá thành thực tế dịch vụ đã hoàn thành nhưng chưa được chấp nhận thanh toán.

Bên Có:

- Kết chuyển trị giá thực tế của hàng hoá chuyên bán, gửi đại lý, ký gửi và giá thành dịch vụ đã được xác định là tiêu thụ.

- Trị giá thực tế của hàng hoá không bán được đã thu hồi (bị người mua, người nhận đại lý, ký gửi trả lại).

Số dư Nợ: Trị giá thực tế của hàng hoá đã gửi đi chưa được xác định là tiêu thụ.

+ Tài khoản 632 " Giá vốn hàng bán"

Tài khoản này dùng để phản ánh trị giá vốn của hàng hoá, dịch vụ đã tiêu thụ trong kỳ. Tài khoản 632 không có số dư và có thể được mở chi tiết theo từng mặt hàng, từng dịch vụ, từng thương vụ... tùy theo yêu cầu cung cấp thông tin và trình độ cán bộ kế toán cũng như phương tiện tính toán của từng doanh nghiệp.

Nội dung ghi chép của tài khoản 632 như sau:

Bên Nợ:

- Tập hợp trị giá mua của hàng hoá, giá thành thực tế của dịch vụ đã được xác định là tiêu thụ.

- Phí thu mua phân bổ cho hàng tiêu thụ trong kỳ.

Bên Có:

- Trị giá mua của hàng hoá đã bán bị người mua trả lại.

- Kết chuyển trị giá vốn của hàng đã tiêu thụ trong kỳ.

Ngoài các tài khoản trên, trong quá trình hạch toán nghiệp vụ bán hàng trong nước, kế toán còn sử dụng một số các tài khoản khác có liên quan như: 111, 112, 156, 333, 338(3387)...

b. Phương pháp hạch toán nghiệp vụ bán buôn hàng hoá

Trường hợp bán buôn qua kho theo hình thức giao hàng trực tiếp

- Khi xuất kho hàng hoá giao cho bên mua, đại diện bên mua đã ký nhận đủ hàng hoá và đã thanh toán tiền mua hàng hoặc chấp nhận nợ, kế toán ghi các bút toán sau:

<1> Ghi nhận doanh thu bán hàng:

+ Đối với doanh nghiệp tính thuế GTGT theo phương pháp khấu trừ, kế toán ghi:

Nợ TK111, 112, 131...: Tổng giá thanh toán của hàng bán

Có TK511(5111): Doanh thu bán hàng theo giá bán chưa có thuế GTGT

Có TK333(33311): Thuế GTGT đầu ra của hàng bán

+ Đối với doanh nghiệp tính thuế GTGT theo phương pháp trực tiếp hoặc đối với các đối tượng không chịu thuế GTGT, kế toán ghi:

Nợ TK111, 112, 131...: Tổng giá thanh toán của hàng bán

Có TK511(5111): Doanh thu bán hàng theo tổng giá thanh toán của hàng bán ra

<2> Phản ánh trị giá thực tế của hàng xuất bán:

Nợ TK632: Giá vốn hàng bán

Có TK156(1561): Trị giá thực tế của hàng xuất kho bán

Nếu xuất kho bao bì bán kèm theo hàng hoá tính giá riêng, kế toán ghi:

Nợ TK111, 112, 131: Tổng giá thanh toán của bao bì

Có TK153(1532): Trị giá bao bì xuất kho (chưa gồm thuế GTGT)

Có TK3331(33311): Thuế GTGT phải nộp của bao bì

- Khi người mua thanh toán tiền hàng, căn cứ vào các chứng từ thanh toán, kế toán ghi:

Nợ TK111, 112, 331(trường hợp đối trừ công nợ)...: Tổng số tiền hàng đã thu được

Có TK131: Số nợ tiền hàng người mua đã thanh toán

Khi người mua thanh toán tiền bao bì đi kèm, kế toán ghi:

Nợ TK111, 112: Số tiền bao bì đã thu

Có TK131: Số nợ bao bì người mua đã thanh toán

Trường hợp bên mua được hưởng chiết khấu thanh toán do thanh toán tiền hàng trước hạn, kế toán chỉ hạch toán khoản chiết khấu thanh toán sau khi bên mua đã thanh toán tiền hàng. Thực tế có hai cách hạch toán khoản chiết khấu thanh toán phải trả cho người mua như sau:

+ Nếu sau khi người mua thanh toán toàn bộ tiền hàng mới được hưởng chiết khấu thì kế toán ghi nhận khoản chiết khấu thanh toán phải trả cho người mua như sau:

Nợ TK635: Số chiết khấu thanh toán người mua được hưởng

Có TK111, 112: Số chiết khấu thanh toán đã trả cho người mua bằng tiền

Có TK338(3388): Số chiết khấu thanh toán đã chấp nhận cho người mua nhưng chưa thanh toán

+ Nếu khi người mua thanh toán tiền hàng đã trừ khoản chiết khấu thanh toán được hưởng, kế toán sẽ ghi nhận nghiệp vụ thanh toán như sau:

Nợ TK111, 112, 331(đối trừ công nợ)...: Số tiền hàng thực nhận từ người mua

Nợ TK635: Số chiết khấu thanh toán người mua được hưởng

Có TK131: Tổng số nợ người mua đã thanh toán

- Trường hợp bán hàng có phát sinh chiết khấu thương mại:

Trong quá trình bán hàng, để khuyến khích người mua, doanh nghiệp có thể áp dụng chính sách chiết khấu thương mại - chính sách giảm giá bán niêm yết cho khách hàng mua hàng với số lượng lớn. Khi phát sinh nghiệp vụ này, kế toán sẽ tiến hành ghi nhận khoản chiết khấu thương mại phải thanh toán cho người mua như sau:

+ Trường hợp khoản chiết khấu thương mại được thể hiện trên hoá đơn bán hàng thì khi ghi nhận doanh thu, kế toán sẽ phản ánh theo giá đã trừ chiết khấu nên không sử dụng tài khoản 521 để theo dõi khoản chiết khấu thương mại phải trả.

+ Trường hợp chiết khấu thương mại phát sinh sau khi đã phát hành hoá đơn (trên hoá đơn ghi theo giá bán bình thường) thì lúc này kế toán mới sử dụng tài khoản 521 để theo dõi khoản chiết khấu thương mại chấp nhận cho người mua. Cụ thể:

• Đối với doanh nghiệp tính thuế GTGT theo phương pháp khấu trừ, kế toán ghi:

Nợ TK521(5211): Số chiết khấu thương mại người mua được hưởng (không gồm thuế GTGT)

Nợ TK333(33311): Thuế GTGT đầu ra giảm tương ứng

Có TK111, 112, 131...: Tổng số tiền chiết khấu đã trả hoặc đã khấu trừ vào số nợ phải thu ở người mua

• Đối với doanh nghiệp tính thuế GTGT theo phương pháp trực tiếp hoặc không thuộc đối tượng chịu thuế GTGT, kế toán ghi:

Nợ TK521(5211): Số chiết khấu thương mại người mua được hưởng (gồm cả thuế GTGT)

Có TK111, 112, 131...: Tổng số tiền chiết khấu đã trả hoặc đã khấu trừ vào số nợ phải thu ở người mua

- Trường hợp bán hàng, bên mua được giảm giá:

Giảm giá hàng bán thường xảy ra đối với trường hợp hàng bán không đảm bảo chất lượng, quy cách theo yêu cầu của bên mua. Khoản giảm giá chỉ được thực hiện sau khi đã bán hàng hoá. Khi phát sinh việc giảm giá, kế toán phản ánh như sau:

+ Đối với doanh nghiệp tính thuế GTGT theo phương pháp khấu trừ:

Nợ TK532: Khoản giảm giá hàng bán thực tế phát sinh (không gồm thuế GTGT)

Nợ TK333(33311): Thuế GTGT đầu ra giảm tương ứng

Có TK111, 112, 131...: Tổng số tiền đã thanh toán hoặc chấp nhận giảm nợ cho người mua

+ Đối với doanh nghiệp tính thuế GTGT theo phương pháp trực tiếp hoặc không thuộc đối tượng chịu thuế GTGT:

Nợ TK532: Khoản giảm giá hàng bán thực tế phát sinh (gồm cả thuế GTGT)

Có TK111, 112, 131. 338(3388)...: Tổng số tiền đã thanh toán hoặc chấp nhận giảm nợ cho người mua

- Trường hợp bán hàng có phát sinh trả lại hàng:

Đối với trường hợp bán buôn qua kho theo hình thức giao hàng trực tiếp, hàng bán bị trả lại là trị giá hàng hoá đã tiêu thụ (đã lập hoá đơn bán hàng), bị khách hàng trả lại do không đúng quy cách, phẩm chất hoặc do vi phạm các cam kết theo hợp đồng. Theo quy định hiện hành, khi xuất hàng trả lại cho bên bán, bên mua phải lập hoá đơn hay biên bản ghi rõ loại hàng hoá, số lượng, giá trị hàng trả lại, lý do trả lại hàng để gửi kèm theo hoá đơn bán hàng cho bên bán. Chứng từ này là căn cứ để bên bán và bên mua điều chỉnh lại lượng hàng đã bán, đã mua và điều chỉnh kê khai thuế GTGT. Trong trường hợp bên mua trả lại một phần hàng hoá thì bên bán phải lập lại hoá đơn cho số hàng hoá bên mua đã nhận và đã chấp nhận thanh toán

Khi phát sinh hàng bán bị trả lại, kế toán sẽ ghi các bút toán sau:

<1> Phản ánh tổng giá thanh toán của hàng bán bị trả lại:

+ Đối với doanh nghiệp tính thuế GTGT theo phương pháp khấu trừ:

Nợ TK531: Giá bán của hàng bán bị trả lại (chưa có thuế GTGT)

Nợ TK333(33311): Thuế GTGT đầu ra của hàng bán bị trả lại

Có TK111, 112, 131...: Tổng giá thanh toán của hàng bán bị trả lại

+ Đối với doanh nghiệp tính thuế GTGT theo phương pháp trực tiếp hoặc không thuộc đối tượng chịu thuế GTGT:

Nợ TK531: Giá bán của hàng bán bị trả lại (gồm cả thuế GTGT)

Có TK111, 112, 131...: Tổng giá thanh toán của hàng bán bị trả lại

<2> Phản ánh trị giá thực tế của hàng bán bị trả lại, đã kiểm nhận:

Nợ TK156(1561): Trị giá hàng nhập kho

Nợ TK157: Trị giá hàng đang gửi tại kho người mua

Có TK632: Trị giá thực tế của số hàng bán bị trả lại

Nếu người mua trả lại bao bì đi kèm tương ứng, kế toán ghi:

Nợ TK153(1532): Trị giá bao bì nhập kho

Nợ TK138(1388): Trị giá bao bì đang gửi tại kho người mua

Nợ TK333(33311): Thuế GTGT của số bao bì trả lại

Có TK111, 112, 131: Số tiền hoàn lại cho người mua tương ứng với số bao bì trả lại

- Trường hợp trong quá trình bán hàng có phát sinh chi phí như: tiền lương nhân viên bán hàng, văn phòng phẩm phục vụ cho bán hàng, chi phí vận chuyển hàng hoá..., kế toán ghi nhận như sau:

Nợ TK641: Chi phí bán hàng thực tế phát sinh

Nợ TK133(1331): Thuế GTGT được khấu trừ (nếu có)

Có TK111, 112, 331, 334, 338...: Tổng số tiền thanh toán tương ứng với chi phí phát sinh

Trường hợp bán buôn qua kho theo hình thức chuyển hàng

- Khi xuất kho hàng hoá chuyển đến cho bên mua, căn cứ vào Phiếu xuất kho kiêm vận chuyển nội bộ, kế toán phản ánh trị giá hàng hoá xuất kho chuyển đi bán như sau:

Nợ TK157: Trị giá thực tế của hàng chuyển đi bán

Có TK156(1561): Trị giá mua của hàng xuất kho

Trường hợp hàng bán có bao bì đi kèm, tính giá riêng, khi xuất kho bao bì chuyển đến cho bên mua, kế toán ghi:

Nợ TK138(1388): Trị giá bao bì đi kèm phải thu

Có TK153(1532): Trị giá bao bì đã xuất kho

- Khi hàng hoá được xác định là tiêu thụ (bên mua đã nhận hàng, đã chấp nhận thanh toán hoặc đã thanh toán), căn cứ vào Hoá đơn GTGT hay Hoá đơn bán hàng và các chứng từ liên quan, kế toán tiến hành phản ánh các bút toán sau:

+ Phản ánh doanh thu bán hàng:

• Đối với các doanh nghiệp tính thuế GTGT theo phương pháp khấu trừ, kế toán ghi:

Nợ TK111, 112, 131...: Tổng giá thanh toán của hàng bán

Có TK511(5111): Doanh thu bán hàng theo giá bán chưa có thuế GTGT

Có TK333(33311): Thuế GTGT đầu ra của hàng bán

• Đối với các doanh nghiệp tính thuế GTGT theo phương pháp trực tiếp hoặc các đối tượng không thuộc diện chịu thuế GTGT, kế toán ghi:

Nợ TK111, 112, 131...: Tổng giá thanh toán của hàng bán

Có TK511(5111): Doanh thu bán hàng theo tổng giá thanh toán của hàng bán

+ Phản ánh trị giá thực tế của hàng chuyển đi bán đã được khách hàng chấp nhận:

Nợ TK632: Trị giá vốn của hàng đã tiêu thụ

Có TK157: Trị giá hàng chuyển đi đã được chấp nhận

- Khi người mua thanh toán tiền hàng, kế toán ghi:

Nợ TK111, 112, 331(đối trừ công nợ)...: Tổng số tiền hàng đã thu

Có TK131: Số nợ tiền hàng người mua đã thanh toán

Đối với giá trị bao bì kèm theo hàng hoá, nếu người mua đã thanh toán hoặc chấp nhận thanh toán, kế toán ghi:

Nợ TK111, 112, 131...: Số tiền bao bì đi kèm người mua đã thanh toán hoặc chấp nhận thanh toán

Có TK138(1388): Trị giá bao bì đi kèm đã được chấp nhận thanh toán

- Các trường hợp bán hàng có chiết khấu thanh toán, chiết khấu thương mại, giảm giá cho bên mua sẽ được hạch toán tương tự nghiệp vụ bán buôn qua kho theo hình thức giao hàng trực tiếp ở trên.

- Trường hợp bán hàng có phát sinh trả lại hàng:

+ Nếu hàng chuyển đi bán chưa được xác định là tiêu thụ, căn cứ vào biên bản và một số chứng từ liên quan khác do bên mua gửi đến, kế toán sẽ ghi nhận trị giá hàng bán bị trả lại như sau:

Nợ TK156(1561): Trị giá hàng nhập kho

Có TK157: Trị giá hàng chuyển đi bị trả lại đã nhận

Nếu người mua trả lại cả bao bì đi kèm, kế toán sẽ phản ánh như sau:

Nợ TK153(1532): Trị giá bao bì nhập kho

Có TK138(1388): Số tiền bao bì giảm thu tương ứng

+ Nếu hàng chuyển đi bán đã được xác định là tiêu thụ thì khi phát sinh hàng bán bị trả lại, kế toán sẽ ghi nhận tương tự như trường hợp trả lại hàng đối với hình thức bán buôn qua kho giao hàng trực tiếp.

- Trường hợp trong quá trình bán hàng có phát sinh chi phí:

+ Nếu chi phí do doanh nghiệp chịu, kế toán ghi nhận như sau:

Nợ TK641: Chi phí bán hàng thực tế phát sinh

Nợ TK133(1331): Thuế GTGT được khấu trừ (nếu có)

Có TK111, 112, 331, 334, 338...: Tổng số tiền thanh toán tương ứng

+ Nếu chi phí do bên mua chịu nhưng doanh nghiệp chi hộ, kế toán ghi nhận như sau:

Nợ TK138(1388): Số tiền chi hộ cho người mua chưa được người mua chấp nhận thanh toán

Có TK111, 112, 331...: Tổng số tiền đã chi

Khi người mua chấp nhận thanh toán hoặc thanh toán khoản doanh nghiệp đã chi hộ, kế toán ghi:

Nợ TK111, 112, 131: Tổng số tiền đã thu hoặc còn phải thu của người mua

Có TK138(1388): Số tiền chi hộ đã được người mua chấp nhận thanh toán

Số tiền chi hộ không thu hồi được sẽ được xử lý ghi tăng chi phí bán hàng:

Nợ TK641: Số tiền chi hộ không thu hồi được ghi tăng chi phí

Nợ TK133(1331): Thuế GTGT được khấu trừ (nếu có)

Có TK138(1388): Số tiền chi hộ không thu hồi được đã xử lý

- Trường hợp hàng chuyển đi bán có phát sinh tổn thất, thiếu hụt, theo hợp đồng bên bán chịu:

+ Nếu hàng chuyển đi chưa được xác định là tiêu thụ, kế toán ghi nhận trị giá hàng thiếu như sau:

<1> Nếu hàng thiếu xác định ngay được nguyên nhân, kế toán sẽ tiến hành xử lý ngay. Cụ thể:

- Nếu hàng thiếu được xác định ngay do hao hụt tự nhiên trong định mức hoặc do nguyên nhân khách quan, kế toán ghi:

Nợ TK641: Trị giá hàng bán phát sinh thiếu do hao hụt trong định mức

Nợ TK811: Trị giá hàng bán phát sinh thiếu do nguyên nhân khách quan

Có TK157: Trị giá hàng chuyển đi bán phát sinh thiếu

- Nếu hàng thiếu được xác định ngay do lỗi của cán bộ nghiệp vụ của doanh nghiệp, kế toán ghi:

Nợ TK138(1388),111: Khoản cá nhân phải bồi thường

Có TK157: Trị giá hàng chuyển đi bán phát sinh thiếu

Có TK133(1331): Thuế GTGT đầu vào tương ứng với số hàng thiếu

- Nếu hàng thiếu được xác định ngay do doanh nghiệp gửi thiếu, kế toán ghi:

Nợ TK156(1561): Trị giá hàng được xác nhận chưa xuất kho

Có TK157: Trị giá hàng chuyển đi bán phát sinh thiếu

Và khi doanh nghiệp gửi bổ sung hàng cho bên mua, kế toán ghi:

Nợ TK157: Trị giá hàng gửi bổ sung

Có TK156(1561): Trị giá hàng xuất kho

<2> Nếu hàng thiếu chưa xác định rõ nguyên nhân, đang chờ xử lý, kế toán ghi:

Nợ TK138(1381): Trị giá hàng thiếu chờ xử lý

Có TK157: Trị giá hàng chuyển đi bán phát sinh thiếu

Khi có quyết định xử lý, tùy từng tình huống cụ thể, kế toán sẽ phản ánh như sau:

- Nếu hàng thiếu do hao hụt tự nhiên (trong định mức) hoặc do nguyên nhân khách quan:

Nợ TK641: Trị giá hàng thiếu do hao hụt trong định mức

Nợ TK811: Trị giá hàng thiếu do nguyên nhân khách quan

Có TK138(1381): Trị giá hàng thiếu đã xử lý

- Nếu hàng thiếu do lỗi của cán bộ nghiệp vụ của doanh nghiệp:

Nợ TK138(1388),111: Khoản cá nhân phải bồi thường

Có TK138(1381): Trị giá hàng thiếu đã xử lý

Có TK133(1331): Thuế GTGT đầu vào tương ứng với số hàng thiếu

- Nếu hàng thiếu do doanh nghiệp gửi thiếu:

Nợ TK156(1561): Trị giá hàng được xác nhận chưa xuất kho

Có TK138(1381): Trị giá hàng thiếu đã xử lý

Và khi doanh nghiệp gửi bổ sung hàng cho bên mua, kế toán cũng sẽ ghi:

Nợ TK157: Trị giá hàng gửi bổ sung

Có TK156(1561): Trị giá hàng xuất kho

- Nếu hàng thiếu không xác định được nguyên nhân:

Nợ TK811: Trị giá hàng thiếu không xác định được nguyên nhân

Có TK138(1381): Trị giá hàng thiếu đã xử lý

Có TK133(1331): Thuế GTGT tương ứng với số hàng thiếu (nếu không được khấu trừ)

+ Nếu hàng chuyển đi đã được xác định là tiêu thụ, khi phát sinh trường hợp thiếu, tồn thất, kế toán phản ánh như sau:

- Điều chỉnh giảm doanh thu tương ứng với giá bán của hàng thiếu:

Đối với doanh nghiệp tính thuế GTGT theo phương pháp khấu trừ, kế toán ghi:

Nợ TK531: Giá bán chưa thuế của số hàng thiếu

Nợ TK333(33311): Thuế GTGT đầu ra của số hàng thiếu

Có TK111, 112, 131...: Tổng giá thanh toán của số hàng thiếu

Đối với doanh nghiệp tính thuế GTGT theo phương pháp trực tiếp hoặc không thuộc đối tượng chịu thuế GTGT, kế toán ghi:

Nợ TK531: Giá bán gồm cả thuế GTGT của số hàng thiếu

Có TK111, 112, 131...: Tổng giá thanh toán của số hàng thiếu

- Điều chỉnh giảm giá vốn hàng bán theo trị giá hàng thiếu: tùy từng trường hợp cụ thể, kế toán sẽ tiến hành xử lý khác nhau:

<1> Nếu hàng thiếu xác định ngay được nguyên nhân, kế toán sẽ tiến hành xử lý ngay. Cụ thể:

Nếu hàng thiếu được xác định ngay do hao hụt tự nhiên trong định mức hoặc do nguyên nhân khách quan, kế toán ghi:

Nợ TK641: Trị giá hàng bán phát sinh thiếu do hao hụt trong định mức

Nợ TK811: Trị giá hàng bán phát sinh thiếu do nguyên nhân khách quan

Có TK632: Trị giá vốn của số hàng thiếu

Nếu hàng thiếu được xác định ngay do lỗi của cán bộ nghiệp vụ của doanh nghiệp, kế toán ghi:

Nợ TK138(1388),111: Khoản cá nhân phải bồi thường

Có TK632: Trị giá vốn của số hàng thiếu

Có TK133(1331): Thuế GTGT đầu vào tương ứng với số hàng thiếu

Nếu hàng thiếu được xác định ngay do doanh nghiệp gửi thiếu, kế toán ghi:

Nợ TK156(1561): Trị giá hàng được xác nhận chưa xuất kho

Có TK632: Trị giá vốn của số hàng thiếu

<2> Nếu hàng thiếu chưa xác định rõ nguyên nhân, đang chờ xử lý, kế toán ghi:

Nợ TK138(1381): Trị giá hàng thiếu chờ xử lý

Có TK632: Trị giá vốn của số hàng thiếu

Khi có quyết định xử lý hàng thiếu, kế toán sẽ ghi nhận tương tự như trường hợp hàng chuyển đi chưa được xác định tiêu thụ ở trên.

- Trường hợp hàng chuyển đi bán có phát sinh thừa, kế toán sẽ tiến hành phản ánh trị giá của số hàng thừa này như sau:

<1> Nếu hàng thừa xác định ngay được nguyên nhân, kế toán sẽ tiến hành xử lý ngay. Cụ thể:

+ Nếu hàng thừa được xác định ngay do dôi thừa tự nhiên trong định mức, kế toán ghi:

Nợ TK157: Trị giá hàng chuyển đi bán phát sinh thừa

Có TK711: Trị giá hàng thừa được ghi tăng thu nhập

+ Nếu hàng thừa được xác định ngay do doanh nghiệp giao thừa, kế toán ghi:

Nợ TK157: Trị giá hàng chuyển đi bán phát sinh thừa

Có TK156(1561): Trị giá hàng hoá được xác định là đã xuất kho

Nếu số hàng thừa này được bên mua chấp nhận mua, kế toán sẽ tiến hành ghi nhận các bút toán sau:

- Ghi nhận doanh thu của số hàng thừa đã bán:

Nếu doanh nghiệp tính thuế GTGT theo phương pháp khấu trừ, kế toán ghi:

Nợ TK111, 112, 131...: Tổng giá thanh toán của số hàng thừa đã bán

Có TK511(5111): Giá bán của số hàng thừa (chưa có thuế GTGT)

Có TK333(33311): Thuế GTGT phải nộp của số hàng thừa đã bán

Nếu doanh nghiệp tính thuế GTGT theo phương pháp trực tiếp hoặc không thuộc đối tượng chịu thuế GTGT, kế toán ghi:

Nợ TK111, 112, 131...: Tổng giá thanh toán của số hàng thừa đã bán

Có TK511(5111): Giá bán của số hàng thừa (gồm cả thuế GTGT)

- Ghi nhận giá vốn của số hàng thừa đã bán:

Nợ TK632: Trị giá vốn của số hàng thừa đã bán

Có TK157: Trị giá thực tế của số hàng chuyển thừa đã bán

Nếu bên mua từ chối mua số hàng thừa này và doanh nghiệp đã chuyển về nhập kho, kế toán ghi:

Nợ TK156(1561): Trị giá hàng nhập kho

Có TK157: Trị giá của số hàng thừa đã chuyển về nhập kho

<2> Nếu hàng thừa chưa xác định được nguyên nhân, đang chờ xử lý, kế toán ghi:

Nợ TK157: Trị giá hàng chuyển đi bán phát sinh thừa

Có TK338(3381): Trị giá hàng thừa chờ xử lý

Khi xác định được nguyên nhân thừa hàng, kế toán phản ánh như sau:

+ Nếu hàng thừa do lỗi thừa tự nhiên trong định mức hoặc không xác định được nguyên nhân, doanh nghiệp được hưởng, kế toán ghi:

Nợ TK338(3381): Trị giá hàng thừa đã xử lý

Có TK711: Trị giá hàng thừa được ghi tăng thu nhập

+ Nếu hàng thừa được xác định là do doanh nghiệp giao thừa, kế toán ghi:

Nợ TK338(3381): Trị giá hàng thừa đã xử lý

Có TK156(1561): Trị giá hàng hoá được xác định là đã xuất kho

Và khi số hàng thừa này được bên mua chấp nhận mua hay từ chối mua và gửi trả lại cho doanh nghiệp, kế toán sẽ tiến hành phản ánh tương tự trường hợp hàng thừa xác định ngay nguyên nhân ở trên.

Trường hợp bán buôn vận chuyển thẳng theo hình thức giao hàng trực tiếp (giao tay ba)

- Trước hết, căn cứ vào Hoá đơn GTGT (hoặc Hoá đơn bán hàng) do bên bán chuyển giao, kế toán ghi nhận trị giá thực tế của hàng mua chuyển bán thẳng như sau:

+ Đối với doanh nghiệp tính thuế GTGT theo phương pháp khấu trừ:

Nợ TK632: Trị giá thực tế của hàng mua giao bán trực tiếp (chưa có thuế GTGT)

Nợ TK133(1331): Thuế GTGT đầu vào của hàng mua

Có TK111, 112, 331...: Tổng giá thanh toán của số hàng mua giao bán trực tiếp

+ Đối với doanh nghiệp tính thuế GTGT theo phương pháp trực tiếp hoặc không thuộc đối tượng chịu thuế GTGT:

Nợ TK632: Trị giá thực tế của hàng mua giao bán trực tiếp (gồm cả thuế GTGT)

Có TK111, 112, 331...: Tổng giá thanh toán của số hàng mua giao bán trực tiếp

- Đồng thời, doanh nghiệp thương mại phải lập Hoá đơn GTGT (hoặc Hoá đơn bán hàng) về lượng hàng chuyển bán thẳng. Căn cứ vào hoá đơn, kế toán sẽ phản ánh doanh thu bán hàng:

+ Đối với doanh nghiệp tính thuế GTGT theo phương pháp khấu trừ:

Nợ TK111, 112, 131...: Tổng giá thanh toán của số hàng chuyển bán thẳng

Có TK511(5111): Doanh thu bán hàng theo giá bán chưa có thuế GTGT

Có TK333(33311): Thuế GTGT đầu ra của hàng bán

+ Đối với doanh nghiệp tính thuế GTGT theo phương pháp trực tiếp hoặc đối với các đối tượng không chịu thuế GTGT:

Nợ TK111, 112, 131...: Tổng giá thanh toán của số hàng chuyển bán thẳng

Có TK511(5111): Doanh thu bán hàng theo tổng giá thanh toán của hàng bán ra

Nếu có bao bì đi kèm tính tiền riêng, kế toán sẽ phản ánh trị giá bao bì chuyển bán thẳng như sau:

Nợ TK111, 112, 131...: Tổng số tiền bao bì phải thu người mua

Có TK111, 112, 331...: Tổng số tiền bao bì phải trả cho người bán

Đồng thời, phản ánh thuế GTGT đầu vào và đầu ra của bao bì, kế toán ghi:

Nợ TK133(1331): Thuế GTGT đầu vào của bao bì

Có TK333(33311): Thuế GTGT phải nộp của bao bì

Khi thu tiền bao bì, kế toán ghi:

Nợ TK111, 112: Số tiền bao bì đã nhận từ người mua

Có TK131: Số nợ bao bì người mua đã thanh toán

- Các bút toán còn lại liên quan đến hàng tiêu thụ như: chiết khấu thanh toán, chiết khấu thương mại, giảm giá hàng bán, hàng bán bị trả lại, phát sinh chi phí bán hàng... đều được hạch toán giống như trường hợp bán buôn qua kho theo hình thức giao hàng trực tiếp.

Trường hợp bán buôn vận chuyển thẳng theo hình thức chuyển hàng có tham gia thanh toán

- Khi nhận hàng của bên bán và chuyển thẳng đến cho bên mua, căn cứ vào Hoá đơn GTGT (hoặc Hoá đơn bán hàng) do bên bán chuyển giao, kế toán ghi nhận tổng giá thanh toán của hàng mua chuyển đi như sau:

+ Đối với doanh nghiệp tính thuế GTGT theo phương pháp khấu trừ:

Nợ TK157: Trị giá thực tế của hàng mua chuyển bán thẳng(chưa có thuế GTGT)

Nợ TK133(1331): Thuế GTGT đầu vào của hàng mua

Có TK111, 112, 331...: Tổng giá thanh toán của hàng mua chuyển bán thẳng

+ Đối với doanh nghiệp tính thuế GTGT theo phương pháp trực tiếp hoặc đối với các đối tượng không chịu thuế GTGT:

Nợ TK157: Trị giá thực tế của hàng mua chuyển bán thẳng(gồm cả thuế GTGT)

Có TK111, 112, 331...: Tổng giá thanh toán của hàng mua chuyển bán thẳng

Nếu có bao bì đi kèm tính tiền riêng, kế toán phản ánh trị giá bao bì chuyển bán thẳng như sau:

Nợ TK138(1388): Số tiền bao bì chuyển đi kèm hàng hoá phải thu

Nợ TK133(1331): Thuế GTGT của bao bì

Có TK111, 112, 331...: Số tiền bao bì đã thanh toán hay còn phải thanh toán cho người bán

- Khi bên mua kiểm nhận hàng hoá và chấp nhận mua, doanh nghiệp thương mại phải lập Hoá đơn GTGT (hoặc Hoá đơn bán hàng) về lượng hàng chuyển bán. Căn cứ vào hoá đơn và các chứng từ liên quan khác, kế toán tiến hành ghi nhận các bút toán sau:

+ Ghi nhận doanh thu của hàng đã tiêu thụ:

• Đối với doanh nghiệp tính thuế GTGT theo phương pháp khấu trừ:

Nợ TK111, 112, 131...: Tổng giá thanh toán của hàng chuyển đi đã bán được

Có TK511(5111): Doanh thu bán hàng theo giá bán chưa có thuế GTGT

Có TK3331(33311): Thuế GTGT đầu ra của hàng đã bán

• Đối với doanh nghiệp tính thuế GTGT theo phương pháp trực tiếp hoặc đối với các đối tượng không chịu thuế GTGT:

Nợ TK111, 112, 131...: Tổng giá thanh toán của hàng chuyển đi đã bán được

Có TK511(5111): Doanh thu bán hàng theo tổng giá thanh toán của hàng đã bán

Nếu có bao bì đi kèm tính tiền riêng, khi người mua chấp nhận thanh toán tiền bao bì, kế toán ghi:

Nợ TK111, 112, 131...: Số tiền bao bì người mua đã thanh toán hoặc đã chấp nhận thanh toán

Có TK138(1388): Trị giá bao bì đi kèm đã được chấp nhận thanh toán

+ Ghi nhận trị giá mua thực tế của số hàng đã được chấp nhận:

Nợ TK632: Trị giá vốn của hàng đã bán

Có TK157: Trị giá mua thực tế của số hàng chuyển đi đã được chấp nhận

Các bút toán còn lại liên quan đến hàng tiêu thụ như: chiết khấu thanh toán, chiết khấu thương mại, giảm giá hàng bán, hàng bán bị trả lại, phát sinh chi phí bán hàng, phát sinh thừa thiếu hàng... được hạch toán giống như trường hợp bán buôn qua kho theo hình thức chuyển hàng.

Trường hợp bán buôn vận chuyển thẳng theo hình thức chuyển hàng không tham gia thanh toán

Hình thức này đồng nghĩa với việc doanh nghiệp thương mại đứng ra làm trung gian môi giới giữa bên bán và bên mua để hưởng hoa hồng (do bên bán hoặc bên mua trả). Còn bên mua sẽ chịu trách nhiệm nhận hàng và thanh toán cho bên bán. Khi được bên bán hoặc bên mua chấp nhận thanh toán tiền hoa hồng, doanh nghiệp thương mại phải lập Hoá đơn GTGT (hay Hoá đơn bán hàng) phản ánh số hoa hồng môi giới được hưởng. Căn cứ vào hoá đơn, kế toán ghi nhận như sau:

- Đối với doanh nghiệp tính thuế GTGT theo phương pháp khấu trừ:

Nợ TK111, 112, 131...: Tổng số tiền hoa hồng được thanh toán

Có TK511(5113): Hoa hồng môi giới được hưởng (không gồm thuế GTGT)

Có TK333(33311): Thuế GTGT của hoa hồng môi giới phải nộp

- Đối với doanh nghiệp tính thuế GTGT theo phương pháp trực tiếp:

Nợ TK111, 112, 131...: Tổng số tiền hoa hồng được thanh toán

Có TK511(5113): Hoa hồng môi giới được hưởng (gồm cả thuế GTGT)

Nếu có phát sinh các chi phí liên quan đến môi giới sẽ được hạch toán vào chi phí bán hàng, kế toán ghi:

Nợ TK641: Chi phí môi giới phát sinh

Nợ TK133(1331): Thuế GTGT được khấu trừ (nếu có)

Có TK111, 112, 331, 334, 338...: Tổng số tiền đã thanh toán

c. Phương pháp hạch toán nghiệp vụ bán lẻ hàng hoá

Hạch toán bán lẻ hàng hoá trực tiếp tại các quầy hàng

Xuất phát từ đặc điểm của nghiệp vụ bán lẻ, hạch toán bán lẻ hàng hoá tại các quầy hàng được kết hợp giữa hạch toán nghiệp vụ và hạch toán kế toán. Cụ thể:

<1> Hạch toán nghiệp vụ: Do các mẫu dịch viên tiến hành trên các thẻ quầy hàng (mẫu số 15 - BH) với trình tự cụ thể như sau: Hàng ngày, căn cứ vào tình hình nhập hàng vào quầy, mẫu dịch viên ghi vào cột nhập ở thẻ quầy hàng. Cuối ngày hoặc cuối ca, sau khi nộp toàn bộ tiền mặt vào quỹ, mẫu dịch viên kiểm kê hàng hoá tồn quầy để ghi vào cột tồn trên thẻ quầy hàng. Từ đó, xác định số lượng hàng hoá bán ra để ghi vào cột xuất. Sau đó, căn cứ vào thẻ quầy hàng, lập Báo cáo bán hàng, lập Bảng kê bán lẻ hàng hoá và nộp cho kế toán kèm theo giấy nộp tiền.

<2> Hạch toán kế toán:

- Cuối ngày, trên cơ sở Bảng kê bán lẻ hàng hoá và giấy nộp tiền của cơ sở bán hàng, kế toán phản ánh doanh thu và thuế GTGT đầu ra phải nộp của hàng bán lẻ bằng bút toán sau:

+ Đối với doanh nghiệp tính thuế GTGT theo phương pháp khấu trừ:

Nợ TK111: Tổng số tiền bán lẻ đã nộp vào quỹ

Nợ TK112, 113: Tổng số tiền bán lẻ nộp vào Ngân hàng đã nhận hoặc chưa nhận được giấy báo Có

Có TK511(5111): Doanh thu bán hàng theo giá bán không gồm thuế GTGT

Có TK333(33311): Thuế GTGT phải nộp của hàng bán

+ Đối với doanh nghiệp tính thuế GTGT theo phương pháp trực tiếp hoặc đối với các đối tượng không chịu thuế GTGT:

Nợ TK111: Tổng số tiền bán lẻ đã nộp vào quỹ

Nợ TK112, 113: Tổng số tiền bán lẻ nộp vào Ngân hàng đã nhận hoặc chưa nhận được giấy báo Có

Có TK511(5111): Doanh thu bán hàng theo tổng giá thanh toán của hàng bán

- Đồng thời, căn cứ vào Báo cáo bán hàng, kế toán xác định trị giá vốn của hàng hoá đã xuất bán trong ngày:

Nợ TK632: Trị giá vốn của hàng bán

Có TK156(1561): Trị giá thực tế của hàng xuất bán

- Trong thực tế, khi bán lẻ hàng hoá thường phát sinh các trường hợp nhân viên bán hàng nộp thiếu hoặc thừa tiền hàng so với lượng hàng đã bán:

+ Trường hợp nhân viên bán hàng nộp thiếu tiền: Do ở quầy hàng bán lẻ, nhân viên bán lẻ là người chịu trách nhiệm vật chất đối với hàng và tiền hàng bán ra nên khi thiếu tiền bán hàng, nhân viên bán hàng phải bồi thường, còn doanh thu của doanh nghiệp vẫn phản ánh theo giá bán ghi trên hoá đơn hoặc báo cáo bán hàng. Riêng đối với những hàng hoá có tỷ lệ hao hụt định mức trong khâu bán, khi nộp thiếu tiền hàng, số tiền thiếu có thể đưa vào tài sản thiếu chờ xử lý (TK1381) mà chưa bắt bồi thường ngay, kế toán phản ánh như sau:

- Đối với doanh nghiệp tính thuế GTGT theo phương pháp khấu trừ:

Nợ TK111, 112, 113: Tổng số tiền nhân viên bán hàng đã nộp

Nợ TK138(1388): Số tiền thiếu nhân viên bán hàng phải bồi thường

Nợ TK138(1381): Số tiền thiếu chưa rõ nguyên nhân, chờ xử lý

Có TK511(5111): Doanh thu bán hàng (không gồm thuế GTGT)

Có TK333(33311): Thuế GTGT phải nộp

- Đối với doanh nghiệp tính thuế GTGT theo phương pháp trực tiếp hoặc đối với các đối tượng không chịu thuế GTGT:

Nợ TK111, 112, 113: Tổng số tiền nhân viên bán hàng đã nộp

Nợ TK138(1388): Số tiền thiếu nhân viên bán hàng phải bồi thường

Nợ TK138(1381): Số tiền thiếu chưa rõ nguyên nhân, chờ xử lý

Có TK511(5111): Doanh thu bán hàng (gồm cả thuế GTGT)

Nếu số tiền thiếu chờ xử lý được xác định nằm trong định mức hao hụt hàng hoá, doanh nghiệp chịu, kế toán ghi:

Nợ TK641: Số tiền thiếu nằm trong định mức hao hụt hàng hoá

Có TK138(1381): Số tiền thiếu đã xử lý

+ Trường hợp nhân viên bán hàng nộp thừa tiền: Trường hợp thừa tiền có thể phát sinh do các nguyên nhân như: do người mua trả thừa, do bán hàng có định mức thừa, hay do làm tròn số khi thu tiền hàng....Khi phát sinh nộp thừa tiền, kế toán phản ánh như sau:

- Đối với doanh nghiệp tính thuế GTGT theo phương pháp khấu trừ:

Nợ TK111, 112, 113: Tổng số tiền nhân viên bán hàng đã nộp

Có TK511(5111): Doanh thu bán hàng theo giá bán không có thuế GTGT

Có TK333(33311): Thuế GTGT phải nộp

Có TK711: Số tiền thừa quyết định ghi tăng thu nhập

Có TK338(3381): Số tiền thừa chờ xử lý

- Đối với doanh nghiệp tính thuế GTGT theo phương pháp trực tiếp hoặc đối với các đối tượng không chịu thuế GTGT:

Nợ TK111, 112, 113: Tổng số tiền nhân viên bán hàng đã nộp

Có TK511(5111): Doanh thu bán hàng theo tổng giá thanh toán của hàng bán ra

Có TK711: Số tiền thừa quyết định ghi tăng thu nhập

Có TK338(3381): Số tiền thừa chờ xử lý

Các bút toán khác liên quan đến hàng tiêu thụ (nếu có phát sinh) như: chiết khấu thương mại, hàng bán bị trả lại, giảm giá hàng bán, phát sinh chi phí bán hàng... được hạch toán tương tự trường hợp bán buôn qua kho theo hình thức giao hàng trực tiếp.

Hạch toán nghiệp vụ bán hàng trả góp, trả chậm

- Khi xuất hàng bán trả góp, kế toán ghi các bút toán sau:

+ Phản ánh doanh thu của hàng bán trả góp:

Khi bán hàng trả chậm, trả góp, kế toán ghi nhận doanh thu bán hàng và cung cấp dịch vụ của kỳ kế toán theo giá bán trả ngay. Phần chênh lệch giữa giá bán trả chậm, trả góp với giá bán trả ngay sẽ được theo dõi trên tài khoản 3387 "Doanh thu chưa thực hiện". Cụ thể, kế toán tiến hành hạch toán như sau:

- Đối với doanh nghiệp tính thuế GTGT theo phương pháp khấu trừ:

Nợ TK111, 112, 113: Số tiền người mua thanh toán lần đầu tại thời điểm bán hàng

Nợ TK131: Số tiền còn phải thu ở người mua

Có TK511(5111): Doanh thu bán hàng theo giá bán trả ngay không gồm thuế GTGT)

Có TK333(33311): Thuế GTGT đầu ra (tính theo giá bán trả ngay)

Có TK3387: Doanh thu chưa thực hiện

- Đối với doanh nghiệp tính thuế GTGT theo phương pháp trực tiếp hoặc đối với các đối tượng không chịu thuế GTGT:

Nợ TK111, 112, 113: Số tiền người mua thanh toán lần đầu tại thời điểm bán hàng

Nợ TK131: Số tiền còn phải thu ở người mua

Có TK511(5111): Doanh thu bán hàng theo giá bán trả ngay (gồm cả thuế GTGT)

Có TK3387: Doanh thu chưa thực hiện

+ Phản ánh trị giá thực tế của số hàng xuất bán:

Nợ TK632: Trị giá vốn của hàng bán trả góp

Có TK156(1561): Trị giá mua thực tế của hàng xuất kho

- Hàng kỳ, khi người mua trả nợ góp, kế toán ghi:

Nợ TK111, 112...: Số tiền thu được từ người mua

Có TK131: Số nợ góp người mua đã thanh toán trong kỳ (I)

Đồng thời, ghi nhận phần lãi trả góp phân bổ cho kỳ đó:

Nợ TK3387: Doanh thu đã phân bổ (I)

Có TK515: Lãi trả góp phân bổ vào doanh thu trong kỳ

Các bút toán khác liên quan đến hàng tiêu thụ (nếu có phát sinh) như: giảm giá hàng bán, hàng bán bị trả lại... sẽ được hạch toán tương tự các hình thức bán hàng khác.

Hạch toán nghiệp vụ bán hàng đại lý

+ *Phương pháp hạch toán tại bên giao đại lý*

- Khi xuất kho hàng hoá chuyển giao cho bên nhận đại lý, kế toán ghi:

Nợ TK157: Trị giá thực tế của hàng giao cho đại lý

Có TK156: Trị giá thực tế của hàng xuất kho

Nếu có bao bì đi kèm tính tiền riêng, kế toán cũng sẽ theo dõi trị giá bao bì xuất kho giao cho đại lý:

Nợ TK138(1388): Số tiền bao bì phải thu

Có TK153(1532): Trị giá bao bì xuất kho

- Khi mua hàng chuyển giao thẳng cho bên nhận đại lý, kế toán ghi:

+ Đối với doanh nghiệp tính thuế GTGT theo phương pháp khấu trừ:

Nợ TK157: Trị giá thực tế của hàng mua chuyển giao thẳng cho đại lý (chưa gồm thuế GTGT)

Nợ TK133(1331): Thuế GTGT đầu vào của hàng mua

Có TK111, 112, 331...: Tổng giá thanh toán của hàng mua

+ Đối với doanh nghiệp tính thuế GTGT theo phương pháp trực tiếp hoặc đối với các đối tượng không chịu thuế GTGT:

Nợ TK157: Trị giá thực tế của hàng mua chuyển giao thẳng cho đại lý (gồm cả thuế GTGT)

Có TK111, 112, 331...: Tổng giá thanh toán của hàng mua

Nếu có bao bì đi kèm tính tiền riêng, kế toán sẽ phản ánh như sau:

Nợ TK138(1388): Số tiền bao bì phải thu

Nợ TK1331: Thuế GTGT đầu vào của bao bì

Có TK111, 112, 331...: Số tiền bao bì đã thanh toán hay còn phải thanh toán cho người bán

- Khi hàng gửi đại lý được xác định là tiêu thụ và bên nhận đại lý đã thanh toán hoặc chấp nhận thanh toán tiền hàng, kế toán ghi các bút toán sau:

<1> Phản ánh doanh thu bán hàng và khoản hoa hồng dành cho bên nhận đại lý:

+ Trường hợp không tách rời doanh thu và hoa hồng đại lý (bên nhận đại lý trừ ngay tiền hoa hồng khi thanh toán tiền hàng), kế toán phản ánh như sau:

• Đối với doanh nghiệp tính thuế GTGT theo phương pháp khấu trừ:

Nợ TK111, 112: Tổng số tiền hàng đã thu từ đại lý

Nợ TK641: Khoản hoa hồng đại lý được hưởng (không gồm thuế GTGT)

Nợ TK133(1331): Thuế GTGT được khấu trừ của số hoa hồng đại lý

Có TK511(5111): Doanh thu bán hàng (không gồm thuế GTGT)

Có TK333(33311): Thuế GTGT phải nộp của hàng bán

• Đối với doanh nghiệp tính thuế GTGT theo phương pháp trực tiếp hoặc đối với các đối tượng không chịu thuế GTGT:

Nợ TK111, 112...: Tổng số tiền hàng đã thu từ đại lý

Nợ TK641: Khoản hoa hồng đại lý được hưởng (gồm cả thuế GTGT)

Có TK511(5111): Doanh thu bán hàng (gồm cả thuế GTGT)

+ Trường hợp thanh toán và hạch toán riêng biệt tiền bán hàng với hoa hồng gửi đại lý, kế toán sẽ hạch toán theo các bút toán sau:

<1a> Phản ánh doanh thu khi hàng hoá được xác định là đã tiêu thụ:

- Đối với doanh nghiệp tính thuế GTGT theo phương pháp khấu trừ:

Nợ TK111, 112, 131...: Tổng số tiền hàng phải thu từ đại lý

Có TK511(5111): Doanh thu bán hàng (không gồm thuế GTGT)

Có TK333(33311): Thuế GTGT phải nộp

- Đối với doanh nghiệp tính thuế GTGT theo phương pháp trực tiếp hoặc đối với các đối tượng không chịu thuế GTGT:

Nợ TK111, 112, 131...: Tổng số tiền hàng phải thu từ đại lý

Có TK511(5111): Doanh thu bán hàng (gồm cả thuế GTGT)

<1b> Khi thanh toán tiền hoa hồng cho đại lý, kế toán ghi:

- Đối với doanh nghiệp tính thuế GTGT theo phương pháp khấu trừ:

Nợ TK641: Hoa hồng đại lý được hưởng (không gồm thuế GTGT)

Nợ TK133(1331): Thuế GTGT được khấu trừ của số hoa hồng đại lý

Có TK111, 112, 131...: Tổng số tiền hoa hồng đã thanh toán hay chấp nhận giảm nợ cho bên nhận đại lý

- Đối với doanh nghiệp tính thuế GTGT theo phương pháp trực tiếp:

Nợ TK641: Hoa hồng đại lý được hưởng (gồm cả thuế GTGT)

Có TK111, 112, 131...: Tổng số tiền hoa hồng đã thanh toán hay chấp nhận giảm nợ cho bên nhận đại lý

<2> Phản ánh trị giá vốn của hàng đã tiêu thụ:

Nợ TK632: Trị giá vốn của hàng gửi đại lý đã tiêu thụ

Có TK157: Trị giá thực tế của hàng gửi đại lý đã tiêu thụ

- Trường hợp hàng gửi đại lý không bán được, đơn vị chuyển về nhập lại kho, kế toán ghi:

Nợ TK156(1561): Trị giá hàng nhập kho

Có TK157: Trị giá hàng gửi đại lý không tiêu thụ được đã chuyển về nhập kho

Các bút toán khác liên quan đến hàng tiêu thụ (nếu có phát sinh) sẽ được hạch toán tương tự các hình thức bán hàng trước.

+ Phương pháp hạch toán tại bên nhận bán hàng đại lý

- Khi nhận hàng do bên giao đại lý chuyển đến, kế toán ghi nhận trị giá hàng đã nhận theo tổng giá thanh toán bằng bút toán ghi đơn:

Nợ TK003: Tổng giá thanh toán của hàng nhận bán đại lý, ký gửi

- Khi bán được hàng, kế toán ghi nhận các bút toán sau:

<1> Phản ánh khoản tiền hàng phải trả cho bên giao đại lý:

+ Trường hợp bên nhận đại lý khấu trừ luôn khoản hoa hồng đại lý được hưởng khi xác định khoản phải trả cho bên giao đại lý, kế toán phản ánh như sau:

- Đối với doanh nghiệp tính thuế GTGT theo phương pháp khấu trừ, kế toán ghi:

Nợ TK111, 112, 131...: Tổng giá thanh toán của hàng bán

Có TK511(5113): Khoản hoa hồng đại lý được hưởng (không gồm thuế GTGT)

Có TK333(33311): Thuế GTGT phải nộp của số hoa hồng đại lý

Có TK331: Số tiền hàng còn phải trả cho bên giao đại lý

- Đối với doanh nghiệp tính thuế GTGT theo phương pháp trực tiếp, kế toán ghi:

Nợ TK111, 112, 131...: Tổng giá thanh toán của hàng bán

Có TK511(5113): Khoản hoa hồng đại lý được hưởng (gồm cả thuế GTGT)

Có TK331: Số tiền hàng còn phải trả cho bên giao đại lý

+ Trường hợp đơn vị nhận đại lý ghi nhận số hoa hồng đại lý được hưởng sau khi thanh quyết toán với bên giao đại lý, thì khi bán được hàng, kế toán ghi nhận như sau:

Nợ TK111, 112, 131: Tổng giá thanh toán của hàng bán

Có TK331: Tổng số tiền hàng phải trả cho bên giao đại lý

Đến khi nhận được tiền hoa hồng hoặc được bên giao đại lý chấp nhận giảm nợ phải trả, kế toán mới phản ánh khoản hoa hồng đại lý mà đơn vị được hưởng:

- Đối với doanh nghiệp tính thuế GTGT theo phương pháp khấu trừ, kế toán ghi:

Nợ TK111, 112, 331: Số tiền hoa hồng đại lý đã nhận hay được chấp nhận giảm nợ

Có TK511(5113): Hoa hồng đại lý được hưởng (không gồm thuế GTGT)

Có TK333(33311): Thuế GTGT phải nộp của số hoa hồng đại lý

- Đối với doanh nghiệp tính thuế GTGT theo phương pháp trực tiếp, kế toán ghi:

Nợ TK111, 112, 331: Số tiền hoa hồng đại lý đã nhận hay được chấp nhận giảm nợ

Có TK511(5113): Hoa hồng đại lý được hưởng (gồm cả thuế GTGT)

<2> Phản ánh trị giá hàng nhận đại lý đã tiêu thụ:

Có TK003: Trị giá thanh toán của hàng nhận đại lý đã bán được

- Khi trả tiền cho bên giao đại lý, kế toán ghi:

Nợ TK331: Số tiền hàng đã thanh toán cho bên giao đại lý

Có TK111, 112...: Tổng số tiền đã xuất chi trả

- Trường hợp hàng nhận bán đại lý không bán được phải trả lại cho bên giao đại lý. Khi xuất trả hàng, kế toán ghi:

Có TK003: Tổng giá thanh toán của hàng xuất trả lại cho bên giao đại lý

Hạch toán các trường hợp bán hàng khác

+ Trường hợp dùng hàng đổi hàng (hay hàng đổi lưu), xét đối với trường hợp hai hàng hoá dùng để trao đổi khác nhau về bản chất

- Nếu đơn vị giao hàng trước, nhận hàng sau thì trình tự hạch toán sẽ như sau:

+ Khi xuất kho hàng hoá giao cho người mua, kế toán ghi nhận các bút toán sau:

<1> Phản ánh tổng giá thanh toán của hàng đem đi trao đổi:

- Đối với doanh nghiệp tính thuế GTGT theo phương pháp khấu trừ:
Nợ TK131: Tổng giá thanh toán của hàng đem đi trao đổi
 Có TK511(5111): Doanh thu tiêu thụ của hàng trao đổi theo giá bán không gồm thuế GTGT
 Có TK3331(33311): Thuế GTGT phải nộp của hàng đem đi trao đổi
- Đối với doanh nghiệp tính thuế GTGT theo phương pháp trực tiếp hoặc đối với các đối tượng không chịu thuế GTGT:
Nợ TK131: Tổng giá thanh toán của hàng đem đi trao đổi
 Có TK511(5111): Doanh thu tiêu thụ của hàng trao đổi theo tổng giá thanh toán của hàng hoá
<2> Ghi nhận trị giá thực tế của hàng xuất kho:
Nợ TK632: Trị giá thực tế của hàng xuất giao cho người mua
 Có TK156(1561): Trị giá mua thực tế của hàng xuất kho
+ Khi nhận hàng, kế toán phản ánh như sau:
 - Đối với doanh nghiệp tính thuế GTGT theo phương pháp khấu trừ:
Nợ TK156(1561): Trị giá hàng nhập kho (không gồm thuế GTGT)
Nợ TK157: Trị giá hàng gửi bán thẳng (không gồm thuế GTGT)
Nợ TK632: Trị giá hàng chuyển giao thẳng cho khách hàng (không gồm thuế GTGT)
Nợ TK133(1331): Thuế GTGT được khấu trừ của hàng nhận về
 Có TK131: Tổng giá thanh toán của hàng nhận về
 - Đối với doanh nghiệp tính thuế GTGT theo phương pháp trực tiếp hoặc đối với các đối tượng không chịu thuế GTGT:
Nợ TK156(1561): Trị giá hàng nhập kho (gồm cả thuế GTGT)
Nợ TK157: Trị giá hàng gửi bán thẳng (gồm cả thuế GTGT)
Nợ TK632: Trị giá hàng chuyển giao thẳng cho khách hàng (gồm cả thuế GTGT)
 Có TK131: Tổng giá thanh toán của hàng nhận về
- Nếu đơn vị nhận hàng trước, trả hàng sau thì trình tự hạch toán sẽ như sau:
+ Khi nhận hàng, kế toán phản ánh như sau:
 - Đối với doanh nghiệp tính thuế GTGT theo phương pháp khấu trừ:
Nợ TK156(1561): Trị giá hàng nhập kho (không gồm thuế GTGT)
Nợ TK157: Trị giá hàng gửi bán thẳng (không gồm thuế GTGT)
Nợ TK632: Trị giá hàng chuyển giao thẳng cho khách hàng (không gồm thuế GTGT)
Nợ TK133(1331): Thuế GTGT được khấu trừ của hàng nhận về
 Có TK331: Tổng giá thanh toán của hàng nhận về
 - Đối với doanh nghiệp tính thuế GTGT theo phương pháp trực tiếp hoặc đối với các đối tượng không chịu thuế GTGT:
Nợ TK156(1561): Trị giá hàng nhập kho (gồm cả thuế GTGT)
Nợ TK157: Trị giá hàng gửi bán thẳng (gồm cả thuế GTGT)
Nợ TK632: Trị giá hàng chuyển giao thẳng cho khách hàng (gồm cả thuế GTGT)

Có TK331: Tổng giá thanh toán của hàng nhận về
+ Khi xuất hàng đem đi trả nợ, kế toán ghi nhận các bút toán sau:

<1> Phản ánh tổng giá thanh toán của hàng đem đi trả nợ:

- Đối với doanh nghiệp tính thuế GTGT theo phương pháp khấu trừ:

Nợ TK331: Tổng giá thanh toán của hàng đem đi trả nợ

Có TK511(5111): Doanh thu tiêu thụ của hàng trả nợ theo giá bán không gồm thuế GTGT

Có TK3331(33311): Thuế GTGT phải nộp của hàng đem đi trả nợ

- Đối với doanh nghiệp tính thuế GTGT theo phương pháp trực tiếp hoặc đối với các đối tượng không chịu thuế GTGT:

Nợ TK331: Tổng giá thanh toán của hàng đem đi trả nợ

Có TK511(5111): Doanh thu tiêu thụ của hàng trả nợ theo tổng giá thanh toán của hàng hoá

<2> Ghi nhận trị giá thực tế của hàng xuất kho:

Nợ TK632: Trị giá thực tế của hàng xuất giao cho người mua

Có TK156(1561): Trị giá mua thực tế của hàng xuất kho

+ Trường hợp xuất hàng hoá thanh toán tiền lương, tiền thưởng cho công nhân viên

Theo chế độ hiện hành, khi doanh nghiệp xuất hàng hoá để thanh toán lương, thưởng và các khoản khác cho công nhân viên, kế toán phải lập Hoá đơn GTGT hay Hoá đơn bán hàng giống như các trường hợp xuất bán hàng hoá khác cho khách hàng. Do vậy, về mặt hạch toán, khi phát sinh nghiệp vụ này, kế toán sẽ ghi các bút toán sau:

<1> Phản ánh doanh thu của hàng hoá dùng để trả lương, thưởng và các khoản khác cho công nhân viên:

- Đối với doanh nghiệp tính thuế GTGT theo phương pháp khấu trừ, kế toán ghi:

Nợ TK334: Tổng giá thanh toán của hàng hoá dùng để trả lương

Có TK511(5111): Doanh thu của hàng xuất trả lương (không gồm thuế GTGT)

Có TK333(33311): Thuế GTGT phải nộp

- Đối với doanh nghiệp tính thuế GTGT theo phương pháp trực tiếp hoặc đối với các đối tượng không chịu thuế GTG, kế toán ghi:

Nợ TK334: Tổng giá thanh toán của hàng hoá dùng để trả lương

Có TK511(5111): Doanh thu của hàng xuất trả lương (gồm cả thuế GTGT)

<2> Phản ánh trị giá thực tế của hàng thanh toán:

Nợ TK632: Tập hợp giá vốn của hàng xuất

Có TK156(1561): Trị giá thực tế của hàng xuất kho

+ Trường hợp xuất hàng hoá phục vụ cho công tác quản lý của doanh nghiệp

Theo chế độ hiện hành, trong trường hợp này, kế toán phải lập Hoá đơn GTGT hay Hoá đơn bán hàng, trên hoá đơn ghi rõ là hàng phục vụ cho hoạt động kinh doanh của doanh nghiệp, không thu tiền. Về mặt hạch toán, kế toán sẽ tiến hành ghi sổ theo các bút toán sau:

<1> Phản ánh doanh thu của số hàng xuất dùng theo trị giá vốn của hàng hoá (trị giá mua của hàng xuất dùng):

- Đối với doanh nghiệp tính thuế GTGT theo phương pháp khấu trừ, kế toán ghi:

Nợ TK641, 642: Ghi tăng chi phí tương ứng với trị giá hàng xuất dùng

Có TK512(5121): Doanh thu của hàng xuất dùng theo trị giá vốn của hàng hoá

Đối với doanh nghiệp tính thuế GTGT theo phương pháp khấu trừ thì số thuế GTGT phải nộp của số hàng này sẽ được khấu trừ, kế toán ghi:

Nợ TK133(1331): Thuế GTGT được khấu trừ

Có TK333(33311): Thuế GTGT phải nộp của hàng hoá xuất dùng

Giá tính thuế GTGT phải nộp của hàng xuất dùng trong trường hợp này là giá bán thông thường của hàng hoá tại thời điểm phát sinh nghiệp vụ kinh tế.

<2> Phản ánh trị giá thực tế của hàng xuất dùng:

Nợ TK632: Trị giá vốn của hàng xuất dùng

Có TK156(1561): Trị giá thực tế của hàng đã xuất

+ *Trường hợp xuất hàng hoá làm quà biếu, tặng, thưởng, được trang trải bằng quỹ khen thưởng, phúc lợi*

Theo chế độ quy định, trong trường hợp này, doanh nghiệp phải lập Hoá đơn GTGT hoặc Hoá đơn bán hàng, trên hoá đơn ghi đủ các chỉ tiêu và tính thuế GTGT như trường hợp xuất bán hàng hoá cho khách hàng. Về mặt hạch toán, kế toán tiến hành ghi các bút toán sau:

<1> Phản ánh doanh thu của hàng xuất dùng:

- Đối với doanh nghiệp tính thuế GTGT theo phương pháp khấu trừ, kế toán ghi:

Nợ TK431(4311, 4312): Quỹ khen thưởng, phúc lợi giảm tương ứng theo tổng giá thanh toán của hàng xuất dùng

Có TK511(5111): Doanh thu của hàng xuất dùng theo giá chưa có thuế GTGT

Có TK333(33311): Thuế GTGT phải nộp của hàng hoá

- Đối với doanh nghiệp tính thuế GTGT theo phương pháp trực tiếp hoặc đối với các đối tượng không chịu thuế GTG, kế toán ghi:

Nợ TK431(4311, 4312): Quỹ khen thưởng, phúc lợi giảm tương ứng theo tổng giá thanh toán của hàng xuất dùng

Có TK511(5111): Doanh thu của hàng xuất dùng theo tổng giá thanh toán của hàng hoá

+ *Trường hợp bán hàng có trợ cấp, trợ giá*

Kế toán trợ cấp, trợ giá áp dụng đối với các doanh nghiệp thực hiện nhiệm vụ cung cấp hàng hoá, dịch vụ theo yêu cầu của Nhà nước. Khi có phát sinh nghiệp vụ này, ngoài việc ghi nhận doanh thu bán hàng và trị giá vốn của hàng xuất bán như các trường hợp tiêu thụ hàng hoá khác, kế toán còn ghi nhận khoản trợ cấp, trợ giá được nhận như sau:

Nợ TK111, 112: Khoản trợ cấp, trợ giá được hưởng đã nhận ngay bằng tiền

Nợ TK333(3339): Khoản trợ cấp, trợ giá được hưởng đã được chấp nhận trừ vào số thuế phải nộp

Có TK511(5114): Doanh thu trợ cấp, trợ giá được nhận

Có TK333(33311): Thuế GTGT phải nộp

d. Phương pháp hạch toán nghiệp vụ bán hàng nội bộ (bán hàng cho các đơn vị thành viên trong cùng một Công ty, Tổng công ty)

- Khi xuất hàng hoá chuyển đi cho các cơ sở nội bộ, kế toán ghi nhận các bút toán sau:

<1> Phản ánh tổng giá thanh toán của hàng tiêu thụ nội bộ:

+ Đối với doanh nghiệp tính thuế GTGT theo phương pháp khấu trừ:

Nợ TK111, 112, 136(1368)...: Tổng giá thanh toán của hàng tiêu thụ nội bộ

Có TK512(5121): Doanh thu bán hàng nội bộ (không gồm thuế GTGT)

Có TK3331(33311): Thuế GTGT phải nộp

+ Đối với doanh nghiệp tính thuế GTGT theo phương pháp trực tiếp hoặc đối với các đối tượng không chịu thuế GTGT:

Nợ TK111, 112, 136(1368)...: Tổng giá thanh toán của hàng tiêu thụ nội bộ

Có TK512(5121): Doanh thu bán hàng nội bộ (gồm cả thuế GTGT)

<2> Phản ánh trị giá vốn của hàng xuất bán:

Nợ TK632: Trị giá vốn của hàng bán

Có TK156(1561): Trị giá thực tế của hàng xuất kho

Các nghiệp vụ khác liên quan đến hàng hoá tiêu thụ trong nội bộ (nếu có phát sinh) được hạch toán tương tự như tiêu thụ hàng hoá bên ngoài.

e. Phương pháp hạch toán xác định và kết chuyển doanh thu thuần về tiêu thụ

Cuối kỳ kinh doanh, kế toán tiến hành kết chuyển các khoản giảm trừ doanh thu, gồm: chiết khấu thương mại, giảm giá hàng bán, doanh thu hàng bán bị trả lại để xác định doanh thu thuần tiêu thụ bên ngoài và doanh thu thuần tiêu thụ nội bộ của doanh nghiệp trong kỳ:

- Kết chuyển chiết khấu thương mại:

Nợ TK511: Ghi giảm doanh thu tiêu thụ bên ngoài tương ứng

Nợ TK512: Ghi giảm doanh thu tiêu thụ nội bộ tương ứng

Có TK521: Kết chuyển số chiết khấu thương mại phát sinh trong kỳ

- Kết chuyển doanh thu hàng bán bị trả lại:

Nợ TK511: Ghi giảm doanh thu tiêu thụ bên ngoài tương ứng

Nợ TK512: Ghi giảm doanh thu tiêu thụ nội bộ tương ứng

Có TK531: Kết chuyển doanh thu hàng bán bị trả lại phát sinh trong kỳ

- Kết chuyển số giảm giá hàng bán phát sinh:

Nợ TK511: Ghi giảm doanh thu tiêu thụ bên ngoài tương ứng

Nợ TK512: Ghi giảm doanh thu tiêu thụ nội bộ tương ứng

Có TK532: Kết chuyển số giảm giá hàng bán phát sinh trong kỳ

- Đối với các doanh nghiệp thương mại tính thuế GTGT theo phương pháp trực tiếp, cuối kỳ, kế toán sẽ tiến hành tính và xác định số thuế GTGT phải nộp ghi giảm doanh thu bán hàng trong kỳ, kế toán ghi:

Nợ TK511: Ghi giảm doanh thu tiêu thụ bên ngoài tương ứng

Nợ TK512: Ghi giảm doanh thu tiêu thụ nội bộ tương ứng

Có TK333(33311): Số thuế GTGT phải nộp theo phương pháp trực tiếp

Trên cơ sở đó, kết chuyển số doanh thu thuần về tiêu thụ hàng hoá, dịch vụ trong kỳ:

Nợ TK511: Doanh thu thuần về tiêu thụ bên ngoài

Nợ TK512: Doanh thu thuần về tiêu thụ nội bộ

Có TK911(Hoạt động tiêu thụ): Tổng doanh thu thuần về tiêu thụ trong kỳ

1.2.2.3. Kế toán nghiệp vụ bán hàng trong nước ở các doanh nghiệp hạch toán hàng tồn kho theo phương pháp kiểm kê định kỳ

a. Kế toán doanh thu bán hàng và các khoản giảm trừ doanh thu

Kế toán doanh thu bán hàng và các khoản giảm trừ doanh thu ở các doanh nghiệp thương mại hạch toán hàng tồn kho theo phương pháp kiểm kê định kỳ cũng được phản ánh trên các tài khoản sau: TK511 "Doanh thu bán hàng và cung cấp dịch vụ", TK512 "Doanh thu nội bộ", TK521 "Chiết khấu thương mại", TK531 "Hàng bán bị trả lại" và TK532 "Giảm giá hàng bán", với trình tự hạch toán tương tự ở các doanh nghiệp thương mại hạch toán hàng tồn kho theo phương pháp kê khai thường xuyên đã trình bày ở trên. Doanh thu bán hàng theo phương pháp này cũng được ghi nhận ngay tại thời điểm hàng hoá được xác định là đã tiêu thụ.

b. Kế toán trị giá thực tế của hàng hoá đã tiêu thụ

Theo phương pháp kiểm kê định kỳ, kế toán hàng hoá được phản ánh trên tài khoản 611 "Mua hàng" theo nguyên tắc: Khi nhận hàng, bắt buộc phải phản ánh chi tiết, kịp thời trị giá hàng nhập; nhưng khi xuất ra để bán, sử dụng thì không cần ghi theo thời điểm xuất mà đợi đến cuối tháng, dựa trên cơ sở kết quả kiểm kê thực tế hàng tồn kho để tính ra giá trị hàng xuất. Cụ thể, việc hạch toán được tiến hành theo trình tự sau:

<1> Đầu kỳ kinh doanh, tiến hành kết chuyển trị giá vốn thực tế của hàng tồn kho, tồn quầy, hàng gửi bán, hàng mua đang đi đường chưa tiêu thụ:

Nợ TK611(6112): Trị giá hàng chưa tiêu thụ đầu kỳ

Có TK156, 157, 151: Kết chuyển trị giá thực tế của hàng chưa tiêu thụ đầu kỳ

<2> Trong kỳ kinh doanh, các nghiệp vụ liên quan đến tăng hàng hoá được phản ánh vào bên Nợ của tài khoản 611(6112 - Mua hàng hoá): Xem chương 1.

<3> Cuối kỳ kinh doanh, căn cứ vào kết quả kiểm kê hàng hoá còn lại, chưa tiêu thụ, kế toán ghi các bút toán kết chuyển sau:

- Kết chuyển trị giá vốn của hàng hoá tồn kho, tồn quầy, hàng gửi bán, ký gửi, hàng mua đang đi đường, chưa tiêu thụ:

Nợ TK156, 157, 151: Trị giá hàng chưa tiêu thụ cuối kỳ

Có TK611(6112): Kết chuyển trị giá vốn hàng chưa tiêu thụ cuối kỳ

- Đồng thời, xác định và kết chuyển trị giá vốn thực tế của hàng hoá đã tiêu thụ trong kỳ

Nợ TK632: Giá vốn của hàng xuất bán trong kỳ

Có TK611(6112): Kết chuyển trị giá vốn của hàng đã tiêu thụ trong kỳ

1.2.3. Kế toán nghiệp vụ bán hàng xuất khẩu

1.2.3.1. Kế toán nghiệp vụ bán hàng xuất khẩu theo phương pháp kê khai thường xuyên

a. Phương pháp hạch toán nghiệp vụ xuất khẩu trực tiếp

Chứng từ kế toán sử dụng

Để hạch toán ban đầu hàng hoá xuất khẩu, kế toán cần có đầy đủ các chứng từ liên quan, từ các chứng từ mua hàng trong nước (hợp đồng mua hàng, phiếu xuất kho, hoá đơn, vận đơn, phiếu nhập kho...); chứng từ thanh toán hàng mua trong nước (phiếu chi, giấy báo Nợ...) đến các chứng từ trong xuất khẩu hàng hoá (bộ chứng từ thanh toán, các chứng từ ngân hàng, chứng từ xuất hàng...).

Tài khoản kế toán sử dụng

Để hạch toán nghiệp vụ xuất khẩu hàng hoá trực tiếp, kế toán sử dụng các tài khoản như:

+ Tài khoản 157 "Hàng gửi đi bán": Tài khoản này dùng để ghi chép, phản ánh trị giá hàng hoá gửi đi xuất khẩu, chưa được xác định là tiêu thụ.

+ Tài khoản 156 "Hàng hoá": Tài khoản này dùng để ghi chép, phản ánh trị giá hàng xuất kho chuyển đi xuất khẩu.

+ Tài khoản 632 "Giá vốn hàng bán": Tài khoản này dùng để phản ánh trị giá vốn của hàng xuất khẩu đã được xác định là tiêu thụ trong kỳ. Tài khoản này không có số dư và có thể mở chi tiết theo từng mặt hàng, từng thương vụ... tùy theo yêu cầu cung cấp thông tin và trình độ cán bộ kế toán cũng như phương tiện tính toán của từng doanh nghiệp.

+ Tài khoản 511 "Doanh thu bán hàng và cung cấp dịch vụ": Tài khoản này dùng để ghi chép, phản ánh doanh thu hàng xuất khẩu. Tài khoản này có thể mở chi tiết theo từng loại doanh thu tùy theo phương thức xuất khẩu như: doanh thu xuất khẩu trực tiếp, doanh thu xuất khẩu uỷ thác, doanh thu dịch vụ xuất khẩu...

+ Tài khoản 131 "Phải thu của khách hàng": Tài khoản này dùng để phản ánh tình hình thanh toán tiền hàng xuất khẩu của nhà nhập khẩu nước ngoài.

Các tài khoản này có kết cấu và nội dung phản ánh giống như đối với các doanh nghiệp thương mại nội địa, đã trình bày ở nghiệp vụ bán hàng trong nước ở trên.

Ngoài ra, kế toán xuất khẩu trực tiếp hàng hoá trong các doanh nghiệp thương mại còn sử dụng một số tài khoản khác như: 111, 112, 333, 635, 515, 007, 413...

Trình tự hạch toán

- Khi xuất kho hàng chuyển đi xuất khẩu, căn cứ vào Phiếu xuất kho kiêm vận chuyển nội bộ, kế toán ghi:

Nợ TK157: Trị giá thực tế của hàng gửi đi xuất khẩu

Có TK156(1561): Trị giá thực tế của hàng xuất kho

Trường hợp hàng mua được chuyển thẳng đi xuất khẩu, không qua kho, kế toán ghi:

Nợ TK157: Giá mua chưa thuế GTGT của hàng chuyển thẳng đi xuất khẩu

Nợ TK133(1331): Thuế GTGT đầu vào được khấu trừ

Có TK111, 112, 331...: Tổng giá thanh toán của hàng mua

- Khi hàng xuất khẩu đã hoàn thành các thủ tục xuất khẩu, căn cứ vào các chứng từ đối chiếu, xác nhận về số lượng, giá trị hàng hoá thực tế xuất khẩu, doanh nghiệp lập Hoá đơn GTGT và căn cứ vào đó kế toán ghi các bút toán sau:

<1> Phản ánh doanh thu hàng xuất khẩu:

Nợ TK1112, 1122, 131: Tổng số tiền hàng xuất khẩu đã thu hay còn phải thu theo tỷ giá thực tế

Có TK511: Doanh thu hàng xuất khẩu theo tỷ giá thực tế

Trường hợp tiền hàng xuất khẩu đã thu bằng ngoại tệ, kế toán sẽ đồng thời ghi:

Nợ TK007: Số nguyên tệ thực nhận

<2> Phản ánh trị giá mua của hàng đã hoàn thành việc xuất khẩu:

Nợ TK632: Trị giá vốn của hàng xuất khẩu

Có TK157: Trị giá hàng chuyển đi đã hoàn thành xuất khẩu

<3> Phản ánh số thuế xuất khẩu phải nộp:

Nợ TK511(5111): Ghi giảm doanh thu

Có TK333(3333 - Thuế xuất khẩu): Số thuế xuất khẩu phải nộp

Khi nộp thuế xuất khẩu, kế toán ghi:

Nợ TK333(3333 - Thuế xuất khẩu): Số thuế xuất khẩu đã nộp

Có TK1111, 1121, 311....: Số tiền đã chi nộp thuế

- Trường hợp phát sinh các chi phí trong quá trình xuất khẩu, kế toán sẽ ghi nhận vào chi phí bán hàng. Cụ thể:

+ Nếu chi phí đã chi bằng ngoại tệ, kế toán ghi:

Nợ TK641: Ghi tăng chi phí bán hàng theo tỷ giá thực tế

Nợ TK133(1331): Thuế GTGT được khấu trừ (nếu có)

Có TK1112, 1122, 331....: Số ngoại tệ đã chi theo tỷ giá ghi sổ

Có TK515(hoặc Nợ TK635): Chênh lệch tỷ giá ngoại tệ phát sinh

Đồng thời ghi nhận số nguyên tệ đã chi dùng:

Có TK007: Số nguyên tệ đã xuất dùng

+ Nếu chi phí đã chi bằng tiền Việt Nam, kế toán ghi:

Nợ TK641: Ghi tăng chi phí bán hàng

Nợ TK133(1331): Thuế GTGT được khấu trừ (nếu có)

Có TK1111, 1121, 331....: Số tiền đã chi

b. Phương pháp hạch toán nghiệp vụ xuất khẩu uỷ thác

Chứng từ kế toán sử dụng

Theo chế độ hiện hành, bên uỷ thác xuất khẩu khi giao hàng cho bên nhận uỷ thác phải lập Phiếu xuất kho kiêm vận chuyển nội bộ kèm theo Lệnh điều động nội bộ. Khi hàng hoá đã thực xuất khẩu, có xác nhận của Hải quan, căn cứ vào các chứng từ đối chiếu, xác nhận về số lượng, giá trị hàng hoá thực tế xuất khẩu của cơ sở nhận uỷ thác xuất khẩu, bên uỷ thác xuất khẩu lập hoá đơn GTGT cho số hàng hoá xuất khẩu với thuế suất 0% giao cho bên nhận uỷ thác. Đồng thời, bên nhận uỷ thác xuất khẩu phải xuất hoá đơn GTGT đối với hoa hồng uỷ thác xuất khẩu

với thuế suất 10%. Căn cứ vào hoá đơn này, bên uỷ thác được ghi nhận số thuế tính trên hoa hồng uỷ thác vào số thuế GTGT đầu vào được khấu trừ, còn bên nhận uỷ thác sẽ ghi vào số thuế GTGT đầu ra phải nộp. Ngoài ra, khi thực hiện xong dịch vụ xuất khẩu, bên nhận uỷ thác còn phải chuyển cho bên uỷ thác các chứng từ sau:

- Bản thanh lý hợp đồng uỷ thác xuất khẩu (1 bản chính).
- Hoá đơn thương mại (Commercial Invoice) xuất cho nước ngoài (1 bản sao)
- Tờ khai hàng hoá xuất khẩu có xác nhận thực xuất và đóng dấu của cơ quan Hải quan cửa khẩu (1 bản sao).

Các bản sao phải được bên nhận uỷ thác sao và ký, đóng dấu. Trường hợp bên nhận uỷ thác cùng 1 lúc xuất khẩu hàng hoá uỷ thác cho nhiều đơn vị, không có hoá đơn xuất hàng và tờ khai hải quan riêng cho từng đơn vị thì vẫn gửi bản sao cho các đơn vị uỷ thác nhưng phải kèm theo bảng kê chi tiết tên hàng hoá, số lượng, đơn giá và doanh thu hàng đã xuất cho từng đơn vị.

Phương pháp hạch toán tại đơn vị giao uỷ thác xuất khẩu

+ Tài khoản kế toán sử dụng

Để hạch toán nghiệp vụ xuất khẩu uỷ thác, kế toán tại đơn vị giao uỷ thác xuất khẩu sử dụng các tài khoản cơ bản sau:

- Tài khoản 131 (chi tiết từng đơn vị nhận uỷ thác) để theo dõi tình hình thanh toán tiền hàng xuất khẩu.

- Tài khoản 338(3388 - chi tiết từng đơn vị nhận uỷ thác) để theo dõi tình hình thanh toán hoa hồng uỷ thác xuất khẩu và các khoản chi hộ với đơn vị nhận uỷ thác

- Ngoài ra, kế toán tại đơn vị uỷ thác xuất khẩu còn sử dụng các tài khoản khác như: 156, 157, 511, 632, 641, 515, 635, 007, 413... để hạch toán doanh thu, giá vốn của hàng xuất khẩu tương tự các đơn vị xuất khẩu trực tiếp.

+ Trình tự hạch toán

- Khi chuyển giao hàng cho bên nhận uỷ thác xuất khẩu, căn cứ vào các chứng từ có liên quan, kế toán phản ánh trị giá mua của hàng giao như sau:

Nợ TK157: Trị giá mua của hàng chuyển giao

Nợ TK133(1331): Thuế GTGT đầu vào được khấu trừ (nếu hàng mua chuyển thẳng)

Có TK156(1561): Trị giá hàng xuất kho chuyển giao

Có TK151: Trị giá hàng mua đi đường kỳ trước chuyển giao

Có TK111, 112, 331...: Tổng giá thanh toán của hàng mua chuyển giao thẳng

- Khi nhận đơn vị nhận uỷ thác đã hoàn thành việc xuất khẩu hàng hoá, căn cứ vào Hoá đơn GTGT và các chứng từ liên quan, kế toán ghi các bút toán sau:

+ Phản ánh doanh thu hàng xuất khẩu uỷ thác:

Nợ TK131 (chi tiết đơn vị nhận uỷ thác): Số tiền hàng phải thu ở đơn vị nhận uỷ thác xuất khẩu theo trị giá thực tế

Có TK511: Doanh thu hàng xuất khẩu theo tỷ giá thực tế

+ Phản ánh trị giá vốn của hàng đã xuất khẩu:

Nợ TK632: Trị giá vốn của hàng đã xuất khẩu

Có TK157: Trị giá thực tế của hàng giao uỷ thác đã hoàn thành xuất khẩu

+ Phản ánh số thuế xuất khẩu phải nộp của hàng xuất khẩu:

Nợ TK511(5111): Ghi giảm doanh thu tiêu thụ

Có TK333(3333): Số thuế xuất khẩu phải nộp của hàng xuất khẩu uỷ thác

Khi nhận được các chứng từ liên quan đến số thuế xuất khẩu, thuế TTĐB của hàng xuất khẩu đã được bên nhận uỷ thác nộp hộ vào Ngân sách Nhà nước, kế toán ghi:

Nợ TK333(3333): Số thuế xuất khẩu của hàng xuất khẩu uỷ thác đã nộp

Có TK338(3388 - chi tiết đơn vị nhận uỷ thác): Công nợ phải trả bên nhận uỷ thác về số tiền đã nộp thuế hộ

Khi trả tiền nộp hộ các khoản thuế của hàng xuất khẩu uỷ thác cho đơn vị nhận uỷ thác xuất khẩu, kế toán ghi:

Nợ TK338(3388 - chi tiết đơn vị nhận uỷ thác): Số tiền nộp thuế hộ đã hoàn trả

Có TK111, 112: Số tiền đã chi trả

+ Phản ánh số tiền phải trả cho đơn vị nhận uỷ thác xuất khẩu về các khoản chi phí đã chi hộ liên quan đến hàng xuất khẩu uỷ thác, căn cứ vào các chứng từ liên quan, kế toán ghi:

Nợ TK641: Ghi tăng chi phí bán hàng

Nợ TK133(1331): Thuế GTGT được khấu trừ (nếu có)

Có TK338(3388 - chi tiết đơn vị nhận uỷ thác): Tổng số tiền phải trả cho bên nhận uỷ thác về các khoản chi phí đã chi hộ

- Khi chấp nhận hoá đơn GTGT về hoa hồng uỷ thác do bên nhận uỷ thác chuyển giao, kế toán tiến hành ghi nhận khoản hoa hồng uỷ thác xuất khẩu phải trả cho bên nhận uỷ thác xuất khẩu như sau:

Nợ TK641: Hoa hồng uỷ thác theo tỷ giá thực tế (chưa bao gồm thuế GTGT)

Nợ TK133(1331): Thuế GTGT tính trên hoa hồng uỷ thác

Có TK338(3388 - chi tiết đơn vị nhận uỷ thác): Tổng số tiền hoa hồng uỷ thác phải trả cho bên nhận uỷ thác xuất khẩu theo tỷ giá thực tế

- Khi kết thúc thương vụ, kế toán tiến hành bù trừ số tiền phải thu về hàng xuất khẩu với các khoản phải trả cho bên nhận uỷ thác xuất khẩu như: hoa hồng uỷ thác, các khoản chi hộ... để xác định số tiền còn phải thu của bên nhận uỷ thác, kế toán ghi:

Nợ TK338(3388- chi tiết đơn vị nhận uỷ thác): Bù trừ số hoa hồng uỷ thác xuất khẩu và các khoản chi hộ còn phải trả

Có TK131(chi tiết đơn vị nhận uỷ thác): Ghi giảm số tiền hàng phải thu ở đơn vị nhận uỷ thác xuất khẩu theo tỷ giá ghi sổ

- Khi đơn vị nhận uỷ thác thanh toán số tiền hàng còn lại, căn cứ vào các chứng từ liên quan, kế toán phản ánh như sau:

Nợ TK111(1112), 112(1122): Số ngoại tệ thực thu theo tỷ giá thực tế

Có TK131(chi tiết đơn vị nhận uỷ thác): Số tiền hàng còn lại đã thu ở đơn vị nhận uỷ thác xuất khẩu theo tỷ giá ghi sổ

Có TK515(hoặc Nợ TK635): Chênh lệch tỷ giá ngoại tệ phát sinh

Đồng thời, ghi:

Nợ TK007: Số nguyên tệ thực nhận

Phương pháp hạch toán tại đơn vị nhận uỷ thác xuất khẩu

+ Tài khoản kế toán sử dụng

Để hạch toán nghiệp vụ xuất khẩu uỷ thác, kế toán tại đơn vị nhận uỷ thác xuất khẩu sử dụng các tài khoản cơ bản sau:

- Tài khoản 131 (chi tiết theo từng đơn vị giao uỷ thác) để theo dõi tình hình thanh toán tiền hoa hồng uỷ thác xuất khẩu với đơn vị giao uỷ thác.

- Tài khoản 331 (chi tiết theo từng đơn vị giao uỷ thác) để theo dõi tình hình thanh toán tiền hàng xuất khẩu với đơn vị giao uỷ thác.

- Tài khoản 138(1388 - chi tiết theo từng đơn vị giao uỷ thác) để theo dõi phần công nợ phải thu bên giao uỷ thác xuất khẩu về các khoản đã chi hộ

- Tài khoản 338(3388 - chi tiết phải nộp vào NSNN) để theo dõi các khoản thuế phải nộp của hàng xuất khẩu uỷ thác.

- Tài khoản 003 để theo dõi trị giá hàng xuất khẩu uỷ thác nhận của bên giao uỷ thác

- Các tài khoản 111, 112, 131 (chi tiết người mua nước ngoài) để theo dõi tình hình thanh toán tiền hàng xuất khẩu của nhà nhập khẩu nước ngoài.

- Ngoài ra, kế toán tại đơn vị nhận uỷ thác xuất khẩu còn sử dụng một số tài khoản khác như: 515, 635, 007, 413... để hạch toán khoản chênh lệch tỷ giá ngoại tệ phát sinh

+ Trình tự hạch toán

- Hàng nhận của đơn vị giao uỷ thác không phải là hàng hoá thuộc quyền sở hữu của doanh nghiệp nên khi nhận hàng do đơn vị uỷ thác giao để xuất khẩu uỷ thác, căn cứ vào các chứng từ liên quan, kế toán ghi nhận giá trị hàng nhận uỷ thác xuất khẩu theo giá bán bằng bút toán ghi đơn như sau:

Nợ TK003: Trị giá bán của hàng nhận uỷ thác xuất khẩu theo tỷ giá thực tế

- Trường hợp đơn vị uỷ thác giao thẳng hàng xuống cho người vận tải thì kế toán tại đơn vị nhận uỷ thác không phải theo dõi chi tiết hàng hoá (trừ trường hợp xuất khẩu theo điều kiện CIF).

- Khi đã hoàn thành việc xuất khẩu, dựa vào các chứng từ liên quan, kế toán ghi các bút toán sau:

+ Phản ánh tổng số tiền hàng xuất khẩu phải thu hộ cho bên giao uỷ thác, kế toán ghi:

Nợ TK111, 112, 131(chi tiết đơn vị nhập khẩu): Số tiền hàng xuất khẩu đã thu hay còn phải thu ở người nhập khẩu theo tỷ giá thực tế

Có TK331 (chi tiết đơn vị giao uỷ thác): Tổng số tiền hàng xuất khẩu phải trả cho bên giao uỷ thác xuất khẩu theo tỷ giá thực tế

Nếu đã thu bằng ngoại tệ thì kế toán sẽ đồng thời ghi nhận bút toán sau:

Nợ TK007: Số nguyên tệ đã thu

+ Phản ánh trị giá bán của số hàng uỷ thác xuất khẩu đã hoàn thành xuất khẩu, kế toán ghi:

Có TK003: Trị giá bán của số hàng đã hoàn thành xuất khẩu theo tỷ giá ghi sổ

+ Phản ánh số thuế xuất khẩu của hàng xuất khẩu uỷ thác phải nộp hộ cho bên giao uỷ thác, căn cứ vào các chứng từ liên quan, kế toán ghi:

Nợ TK331 (chi tiết đơn vị giao uỷ thác): Ghi giảm công nợ phải trả bên giao uỷ thác về các khoản thuế của hàng xuất khẩu uỷ thác phải nộp hộ

Có TK338(3388 - chi tiết phải nộp vào NSNN): Các khoản thuế của hàng xuất khẩu uỷ thác phải nộp vào NSNN

Khi nộp hộ thuế của hàng xuất khẩu cho bên giao uỷ thác, kế toán ghi:

Nợ TK338(3388 - chi tiết phải nộp vào NSNN): Số thuế xuất khẩu của hàng xuất khẩu uỷ thác đã nộp vào NSNN

Có TK111, 112: Số tiền đã chi nộp thuế

- Căn cứ vào hợp đồng xuất khẩu uỷ thác về tỷ lệ hoa hồng được hưởng, kế toán sẽ lập Hoá đơn GTGT và gửi cho bên giao uỷ thác. Khi được bên giao uỷ thác thanh toán hoặc chấp nhận thanh toán khoản hoa hồng uỷ thác xuất khẩu, kế toán ghi:

Nợ TK111, 112, 131(chi tiết đơn vị giao uỷ thác): Tổng số hoa hồng uỷ thác đã được bên giao uỷ thác thanh toán hoặc chấp nhận thanh toán

Có TK511(5113): Hoa hồng uỷ thác được hưởng theo tỷ giá thực tế (chưa có thuế GTGT)

Có TK333(3331): Thuế GTGT tính trên hoa hồng uỷ thác

- Trong quá trình xuất khẩu hàng hoá uỷ thác sẽ phát sinh một số chi phí như: phí ngân hàng, phí giám định hàng hoá xuất khẩu, chi phí vận chuyển, bốc xếp... kế toán sẽ phản ánh như sau:

+ Nếu chi phí do bên giao uỷ thác chịu và bên nhận uỷ thác đã chi hộ, căn cứ vào các chứng từ liên quan, kế toán ghi:

Nợ TK138(1388 - chi tiết đơn vị giao uỷ thác): Các khoản chi phí chi hộ phải thu ở bên giao uỷ thác

Có TK111, 112...: Số tiền đã chi

+ Nếu chi phí do bên nhận uỷ thác chịu, kế toán sẽ ghi tăng chi phí bán hàng:

Nợ TK641: Chi phí phát sinh liên quan đến hàng xuất khẩu uỷ thác

Nợ TK133(1331): Thuế GTGT được khấu trừ (nếu có)

Có TK111, 112...: Tổng số tiền đã chi

- Khi kết thúc thương vụ xuất khẩu uỷ thác, kế toán tiến hành thanh toán bù trừ giữa các khoản phải thu bên giao uỷ thác với số tiền hàng xuất khẩu phải trả cho bên giao uỷ thác để xác định số tiền hàng còn phải trả cho bên giao uỷ thác, kế toán ghi:

Nợ TK331(chi tiết đơn vị giao uỷ thác): Ghi giảm số tiền phải trả cho bên giao uỷ thác xuất khẩu theo tỷ giá ghi sổ

Có TK131 (chi tiết đơn vị giao uỷ thác): Bù trừ số hoa hồng uỷ thác xuất khẩu phải thu

Có TK138(1388-chi tiết đơn vị giao uỷ thác): Bù trừ các khoản đã chi hộ

- Khi thanh toán số tiền hàng còn lại cho đơn vị giao uỷ thác xuất khẩu, kế toán ghi:

Nợ TK331 (chi tiết đơn vị giao uỷ thác): Số tiền hàng xuất khẩu còn lại đã thanh toán cho bên giao uỷ thác theo tỷ giá ghi sổ

Có TK1112, 1122: Số ngoại tệ đã chi trả theo tỷ giá ghi sổ

Có TK515 (hoặc Nợ TK635): Chênh lệch tỷ giá ngoại tệ phát sinh

Đồng thời, kế toán ghi:

Có TK007: Số nguyên tệ đã chi trả

1.2.3.2. Kế toán nghiệp vụ bán hàng xuất khẩu theo phương pháp kiểm kê định kỳ

Việc hạch toán lưu chuyển hàng hoá trong các doanh nghiệp thương mại kinh doanh xuất - nhập khẩu áp dụng phương pháp kiểm kê định kỳ để hạch toán hàng tồn kho cũng tương tự như các doanh nghiệp thương mại nội địa. Cụ thể: trong kỳ, khi hàng hoá đã hoàn thành việc xuất khẩu, kế toán sẽ tiến hành ghi nhận doanh thu và xác định thuế xuất khẩu phải nộp, sử dụng các tài khoản 511 "Doanh thu bán hàng và cung cấp dịch vụ", tài khoản 333(3333 - Thuế xuất khẩu)... Còn nghiệp vụ ghi nhận trị giá vốn của hàng xuất khẩu sẽ được phản ánh vào cuối kỳ, sau khi kiểm kê thực tế hàng tồn kho.

1.3. Kế toán xác định kết quả hoạt động tiêu thụ

1.3.1. Kế toán chi phí của hoạt động tiêu thụ

1.3.1.1. Đặc điểm chi phí của hoạt động tiêu thụ

Các doanh nghiệp thương mại với chức năng lưu thông hàng hoá, thực hiện việc đưa hàng hoá từ lĩnh vực sản xuất đến lĩnh vực tiêu dùng. Trong quá trình thực hiện chức năng của mình, các doanh nghiệp thương mại cũng phải bỏ ra những chi phí nhất định. Thực hiện nguyên tắc giá phí trong kế toán, toàn bộ chi phí phát sinh trong hoạt động kinh doanh thương mại gắn liền với quá trình mua vật tư, hàng hoá được tính vào giá thực tế (giá gốc) của hàng mua; các chi phí gắn liền với quá trình bảo quản, tiêu thụ hàng hoá gọi là chi phí bán hàng; các chi phí liên quan đến quá trình quản trị kinh doanh, quản lý hành chính và các chi phí mang tính chất chung toàn doanh nghiệp được gọi là chi phí quản lý doanh nghiệp. Nói cách khác, chi phí kinh doanh của doanh nghiệp thương mại bao gồm: chi phí bán hàng và chi phí quản lý doanh nghiệp. Trong đó:

- Chi phí bán hàng là biểu hiện bằng tiền của toàn bộ các hao phí về lao động sống, lao động vật hoá và các chi phí cần thiết khác phát sinh trong quá trình bảo quản, tiêu thụ và phục vụ trực tiếp cho quá trình tiêu thụ hàng hoá. Chi phí bán hàng trong các doanh nghiệp thương mại bao gồm:

+ Tiền lương, tiền công, các khoản phụ cấp có tính chất lương và các khoản trích kinh phí công đoàn, bảo hiểm xã hội, bảo hiểm y tế theo lương của nhân viên bán hàng.

+ Chi phí vật liệu, bao bì dùng cho đóng gói hàng hoá; vật liệu, nhiên liệu dùng để bảo quản, vận chuyển hàng hoá trong quá trình tiêu thụ; vật liệu dùng để sửa chữa, bảo quản tài sản cố định phục vụ hoạt động bán hàng.

+ Chi phí dụng cụ, đồ dùng phục vụ cho quá trình tiêu thụ hàng hoá như các dụng cụ đo lường, phương tiện tính toán, phương tiện làm việc...

+ Chi phí khấu hao tài sản cố định ở bộ phận bảo quản và bán hàng như nhà kho, cửa hàng, bến bãi, các phương tiện bốc dỡ, vận chuyển, phương tiện đo lường, tính toán, kiểm nghiệm chất lượng...

+ Chi phí bảo hành hàng hoá.

+ Chi phí dịch vụ mua ngoài, thuê ngoài phục vụ cho quá trình bán hàng như chi phí thuê ngoài sửa chữa tài sản cố định ở bộ phận bán hàng, chi phí vận chuyển, bốc dỡ hàng tiêu thụ, tiền thuê kho, bến bãi, hoa hồng đại lý tiêu thụ, hoa hồng uỷ thác xuất khẩu, chi phí điện, nước, điện thoại, dịch vụ thông tin, quảng cáo...

+ Chi phí bằng tiền khác phát sinh trong khâu bán hàng ngoài các khoản đã kể ở trên như chi phí hội nghị khách hàng, chi phí giới thiệu hàng hoá, chào hàng...

- Chi phí quản lý doanh nghiệp là biểu hiện bằng tiền của toàn bộ các hao phí về lao động sống, lao động vật hoá và các chi phí cần thiết khác phát sinh trong quá trình quản trị kinh doanh, quản lý hành chính và các chi phí chung khác liên quan đến toàn doanh nghiệp. Chi phí quản lý doanh nghiệp trong các doanh nghiệp thương mại bao gồm:

+ Tiền lương, các khoản phụ cấp, các khoản trích quỹ kinh phí công đoàn, bảo hiểm xã hội, bảo hiểm y tế theo tỷ lệ quy định trên tiền lương phải trả của Ban giám đốc, nhân viên quản lý ở các phòng ban của doanh nghiệp.

+ Giá trị vật liệu xuất dùng cho công tác quản lý doanh nghiệp như văn phòng phẩm, vật liệu sửa chữa tài sản cố định dùng ở bộ phận quản lý...

+ Giá trị dụng cụ, đồ dùng văn phòng phục vụ cho công tác quản lý doanh nghiệp.

+ Chi phí khấu hao tài sản cố định dùng ở bộ phận quản lý và các tài sản khác sử dụng chung cho toàn doanh nghiệp như văn phòng làm việc, phương tiện truyền dẫn...

+ Chi phí về thuế, phí và lệ phí như: thuế nhà đất, thuế môn bài, phí giao thông, cầu phà, các khoản phí, lệ phí khác.

+ Khoản lập dự phòng về nợ phải thu khó đòi trong quá trình hoạt động của doanh nghiệp.

+ Chi phí dịch vụ mua ngoài, thuê ngoài sử dụng cho hoạt động quản lý của doanh nghiệp như tiền điện, nước, điện thoại, tiền thuê văn phòng, thuê sửa chữa tài sản cố định...

+ Các chi phí khác bằng tiền phát sinh trong quá trình quản trị kinh doanh, quản lý hành chính ngoài các khoản chi phí ở trên như chi hội nghị, chi tiếp khách, công tác phí, chi đào tạo, bồi dưỡng...

Trong các doanh nghiệp thương mại, chi phí bán hàng và chi phí quản lý doanh nghiệp là chỉ tiêu chất lượng quan trọng, phản ánh trình độ tổ chức, quản lý kinh doanh của doanh nghiệp. Quy mô của chi phí bán hàng và chi phí quản lý doanh nghiệp lớn hay nhỏ ảnh hưởng trực tiếp đến lợi nhuận của doanh nghiệp. Vì vậy, chi phí bán hàng và chi phí quản lý doanh nghiệp cần được quản lý chặt chẽ theo từng yếu tố chi phí phát sinh trên cơ sở nguyên tắc tiết kiệm và đảm bảo nâng cao chất lượng hoạt động kinh doanh.

1.3.1.2. Nhiệm vụ của kế toán chi phí trong các doanh nghiệp thương mại

Để quản lý chặt chẽ chi phí kinh doanh, kế toán chi phí trong các doanh nghiệp thương mại cần thực hiện các nhiệm vụ cơ bản sau:

- Ghi chép, phản ánh chính xác, kịp thời, đầy đủ các khoản chi phí phát sinh trong quá trình kinh doanh của doanh nghiệp; kiểm tra tính hợp lệ, hợp pháp của từng khoản chi phí, tình hình thực hiện kế hoạch và định mức chi phí.

- Mở sổ theo dõi chi tiết chi phí theo từng yếu tố, từng khoản mục và địa điểm phát sinh chi phí.

- Xác định tiêu thức phân bổ và phân bổ chi phí kinh doanh cho hàng hoá đã tiêu thụ trong kỳ và hàng còn lại chưa tiêu thụ trong trường hợp doanh nghiệp có chu kỳ kinh doanh dài và lượng hàng hoá tồn kho cuối kỳ lớn.

- Cung cấp số liệu cho việc kiểm tra, phân tích, đánh giá tình hình thực hiện kế hoạch chi phí của doanh nghiệp.

1.3.1.3. Kế toán chi phí bán hàng

a. Chứng từ kế toán sử dụng

Tất cả các khoản chi phí phát sinh liên quan đến chi phí bán hàng đều phải có chứng từ kế toán hợp pháp, hợp lệ. Tùy thuộc vào nội dung của từng yếu tố chi phí phát sinh mà các chứng từ được lập và sử dụng có khác nhau. Cụ thể:

- Đối với chi phí nhân viên bán hàng, căn cứ vào Bảng thanh toán lương (mẫu số 02 - LĐTL)

- Chi phí khấu hao tài sản cố định, căn cứ vào Bảng tính trích khấu hao tài sản cố định (Bảng phân bổ số 3)

- Chi phí dịch vụ mua ngoài, căn cứ vào Hoá đơn GTGT, Hoá đơn đặc thù...

- Chi phí vật liệu, bao bì, căn cứ vào Phiếu xuất kho, Bảng phân bổ vật liệu, dụng cụ (Bảng phân bổ số 2)...

- Chi phí bằng tiền, căn cứ vào Phiếu chi, Giấy báo Nợ của ngân hàng...

Các chứng từ kế toán bắt buộc phải lập kịp thời, đúng mẫu quy định và đầy đủ các yếu tố nhằm đảm bảo tính pháp lý khi ghi sổ kế toán. Việc luân chuyển chứng từ cần có kế hoạch cụ thể đảm bảo ghi chép kịp thời, đầy đủ.

b. Tài khoản kế toán sử dụng

Để hạch toán chi phí bán hàng, kế toán sử dụng tài khoản 641 "Chi phí bán hàng". Tài khoản này dùng để tập hợp và kết chuyển các khoản chi phí thực tế phát sinh trong kỳ liên quan đến quá trình tiêu thụ sản phẩm, hàng hoá, lao vụ, dịch vụ của doanh nghiệp (kể cả chi phí bảo quản hàng hoá tại kho hàng, quầy hàng).

Kết cấu và nội dung phản ánh của tài khoản 641 như sau:

Bên Nợ: Tập hợp chi phí bán hàng thực tế phát sinh trong kỳ

Bên Có:

- Các khoản ghi giảm chi phí bán hàng trong kỳ

- Phân bổ chi phí bán hàng để xác định kết quả kinh doanh trong kỳ (cho hàng đã bán) hoặc để chờ kết chuyển trừ vào kết quả kinh doanh những kỳ sau (cho hàng còn lại cuối kỳ).

Tài khoản 641 cuối kỳ không có số dư và được chi tiết thành 7 tiểu khoản:

+ Tài khoản 6411 "Chi phí nhân viên bán hàng"

+ Tài khoản 6412 "Chi phí vật liệu, bao bì"

+ Tài khoản 6413 "Chi phí dụng cụ, đồ dùng"

+ Tài khoản 6414 "Chi phí khấu hao tài sản cố định"

+ Tài khoản 6415 "Chi phí bảo hành"

+ Tài khoản 6417 "Chi phí dịch vụ mua ngoài"

+ Tài khoản 6418 "Chi phí bằng tiền khác"

c. Phương pháp hạch toán tổng hợp chi phí bán hàng

- Khi tính lương, phụ cấp phải trả cho nhân viên bán hàng, nhân viên bảo quản, đóng gói, vận chuyển, bốc dỡ hàng hoá tiêu thụ..., kế toán ghi:

Nợ TK641(6411): Tập hợp chi phí nhân viên bán hàng

Có TK334: Tổng số tiền lương và phụ cấp có tính chất lương phải trả

- Khi trích quỹ bảo hiểm xã hội, bảo hiểm y tế, kinh phí công đoàn theo tỷ lệ quy định trên tiền lương nhân viên bán hàng, kế toán ghi:

Nợ TK641(6411): Tập hợp chi phí nhân viên bán hàng

Có TK338(3382, 3383, 3384): Trích KPCĐ, BHXH, BHYT tính vào chi phí bán hàng

- Khi xuất vật liệu phục vụ cho tiêu thụ, kế toán ghi:

Nợ TK641(6412): Tập hợp chi phí vật liệu

Có TK152: Chi phí về nguyên vật liệu phục vụ cho tiêu thụ

- Trường hợp nguyên vật liệu mua ngoài được chuyển thẳng vào sử dụng cho tiêu thụ hàng hoá, dịch vụ không qua kho, kế toán ghi:

Nợ TK641(6412): Tập hợp chi phí vật liệu

Nợ TK133(1331): Thuế GTGT đầu vào được khấu trừ (nếu có)

Có TK111, 112, 331...: Tổng giá thanh toán của vật liệu mua ngoài

- Khi xuất kho công cụ, dụng cụ sử dụng ở bộ phận bán hàng:

+ Nếu công cụ, dụng cụ thuộc loại phân bổ 1 lần, kế toán ghi:

Nợ TK641(6413): Tập hợp chi phí công cụ, dụng cụ

Có TK153: Toàn bộ giá trị công cụ, dụng cụ xuất phục vụ cho bán hàng

+ Nếu công cụ, dụng cụ thuộc loại phân bổ nhiều lần, kế toán ghi:

Nợ TK142(1421), 242: Tập hợp chi phí công cụ, dụng cụ

Có TK153: Toàn bộ giá trị công cụ, dụng cụ xuất phục vụ cho bán hàng

- Trường hợp công cụ, dụng cụ mua ngoài được chuyển thẳng vào sử dụng cho tiêu thụ hàng hoá, dịch vụ không qua kho, kế toán ghi:

Nợ TK641(6413): Giá mua chưa có thuế GTGT của công cụ, dụng cụ thuộc loại phân bổ một lần

Nợ TK141(1421), 242: Giá mua chưa có thuế GTGT của công cụ, dụng cụ thuộc loại phân bổ từ 2 lần trở lên

Nợ TK133(1331): Thuế GTGT đầu vào được khấu trừ (nếu có)

Có TK111, 112, 331...: Tổng giá thanh toán của công cụ, dụng cụ mua ngoài

- Khi trích khấu hao tài sản cố định dùng ở khâu bán hàng, kế toán ghi:

Nợ TK641(6414): Tập hợp chi phí khấu hao TSCĐ

Có TK214: Tổng số khấu hao TSCĐ dùng ở bộ phận bán hàng trong kỳ

- Khi phân bổ các khoản chi phí trả trước (giá trị công cụ, dụng cụ xuất dùng thuộc loại phân bổ từ 2 lần trở lên; giá trị công trình sửa chữa lớn ngoài kế hoạch những tài sản cố định dùng cho bán hàng; tiền thuê cửa hàng trả trước; giá trị bao bì luân chuyển dùng cho bán hàng...) vào chi phí bán hàng kỳ này, kế toán ghi:

Nợ TK641 (chi tiết tiểu khoản): Tập hợp chi phí bán hàng

Có TK142(1421),242: Phân bổ chi phí trả trước

- Khi trích trước các khoản chi phí phải trả (giá trị công trình sửa chữa lớn theo kế hoạch những tài sản cố định dùng cho bán hàng; tiền thuê cửa hàng phải trả; chi phí bảo hành hàng hoá theo kế hoạch...) vào chi phí bán hàng kỳ này, kế toán ghi:

Nợ TK641 (chi tiết tiểu khoản): Tập hợp chi phí bán hàng

Có TK335: Trích trước chi phí phải trả

- Các khoản chi phí dịch vụ mua ngoài phát sinh như chi phí thuê ngoài sửa chữa tài sản cố định ở bộ phận bán hàng, chi phí vận chuyển, bốc dỡ hàng tiêu thụ, tiền thuê kho, bến bãi, hoa hồng đại lý tiêu thụ, hoa hồng uỷ thác xuất khẩu... sẽ được phản ánh như sau:

Nợ TK641(6417): Tập hợp chi phí dịch vụ mua ngoài

Nợ TK133(1331): Thuế GTGT đầu vào được khấu trừ (nếu có)

Có TK111, 112, 331...: Tổng giá thanh toán

- Các chi phí khác bằng tiền phát sinh trong kỳ, kế toán ghi:

Nợ TK641(6418): Tập hợp chi phí bằng tiền khác liên quan đến bán hàng

Nợ TK133(1331): Thuế GTGT đầu vào được khấu trừ (nếu có)

Có TK111, 112, 113: Tổng số tiền đã chi

- Các khoản ghi giảm chi phí bán hàng thực tế phát sinh (vật tư xuất dùng không hết, phế liệu thu hồi từ bán hàng - nếu có), kế toán ghi:

Nợ TK111, 112, 152...: Số tiền, nguyên vật liệu... đã thu hồi

Có TK641 (chi tiết tiểu khoản): Ghi giảm chi phí bán hàng trong kỳ

d. Hạch toán chi phí bảo hành hàng hoá

Chi phí bảo hành hàng hoá là những khoản chi phí phát sinh liên quan đến việc sửa chữa, thay thế các hàng hoá đã tiêu thụ trong thời gian bảo hành. Tùy theo cách thức tổ chức bộ phận bảo hành hàng hoá mà việc hạch toán chi phí bảo hành hàng hoá trong các doanh nghiệp kinh doanh thương mại cũng có sự khác biệt. Cụ thể:

Trường hợp doanh nghiệp không tổ chức bộ phận bảo hành độc lập

+ *Trường hợp doanh nghiệp trích trước chi phí bảo hành hàng hoá*

- Khi trích trước chi phí bảo hành hàng hoá, kế toán ghi:

Nợ TK641(6415): Tập hợp chi phí bảo hành hàng hoá

Có TK335: Trích trước chi phí bảo hành

- Khi phát sinh chi phí bảo hành thực tế, kế toán ghi:

+ Nếu thuê ngoài bảo hành:

Nợ TK335: Giá thuê ngoài chưa có thuế GTGT

Nợ TK133(1331): Thuế GTGT được khấu trừ

Có TK111, 112, 331...: Tổng giá thanh toán về bảo hành hàng hoá thuê ngoài

+ Nếu doanh nghiệp tự bảo hành:

Nợ TK335: Tập hợp chi phí bảo hành hàng hoá

Có TK152, 153, 334, 338, 214...: Chi phí bảo hành thực tế phát sinh

- Trường hợp hàng hoá bảo hành không sửa chữa được, doanh nghiệp phải xuất hàng hoá khác giao cho khách hàng, kế toán ghi:

Nợ TK335: Tập hợp chi phí bảo hành hàng hoá

Có TK156(1561): Trị giá của hàng hoá xuất đổi lại cho khách hàng

- Định kỳ, kế toán phải tiến hành điều chỉnh khoản trích trước chi phí bảo hành theo số chi phí thực tế phát sinh:

+ Nếu chi phí bảo hành thực tế phát sinh lớn hơn số trích trước về chi phí bảo hành, phần chênh lệch sẽ được ghi tăng chi phí:

Nợ TK641(6415): Ghi tăng chi phí phần chênh lệch về chi phí bảo hành

Có TK335: Phần chênh lệch về chi phí bảo hành

+ Nếu chi phí thực tế phát sinh nhỏ hơn chi phí bảo hành đã trích trước, phần chênh lệch sẽ được ghi giảm chi phí:

Nợ TK335: Phần chênh lệch về chi phí bảo hành

Có TK641(6415): Ghi giảm chi phí phần chênh lệch về chi phí bảo hành

+ *Trường hợp doanh nghiệp không trích trước chi phí bảo hành hàng hoá*

Khi phát sinh chi phí bảo hành thực tế, kế toán ghi:

Nợ TK641(6415): Tập hợp chi phí bảo hành thực tế (nếu nhỏ)

Nợ TK142(1421): Tập hợp chi phí bảo hành hàng hoá (nếu lớn)

Nợ TK133(1331): Thuế GTGT được khấu trừ (nếu thuê ngoài bảo hành)

Có TK111, 112, 331: Tổng giá thanh toán về bảo hành hàng hoá thuê ngoài

Có TK334, 338, 214, 152: Các chi phí bảo hành thực tế phát sinh (nếu tự làm)

Có TK156(1561): Trị giá mua của hàng hoá đổi lại cho khách hàng (nếu hàng hoá hư hỏng không sửa chữa được phải xuất hàng khác đổi lại)

Trường hợp doanh nghiệp có tổ chức bộ phận bảo hành độc lập

+ *Kế toán tại bộ phận bảo hành*

- Khi phát sinh chi phí liên quan đến bảo hành hàng hoá, kế toán tiến hành tập hợp các khoản chi phí như sau:

+ Tập hợp chi phí vật liệu bảo hành:

Nợ TK621: Chi phí nguyên vật liệu trực tiếp

Có TK152: Giá thực tế vật liệu xuất cho việc bảo hành

+ Tập hợp chi phí nhân công trực tiếp bảo hành:

Nợ TK622: Chi phí nhân công trực tiếp bảo hành hàng hoá

Có TK334: Tiền lương và các khoản phụ cấp có tính chất lương phải trả cho công nhân bảo hành

Có TK338(3382, 3383, 3384): Trích KPCĐ, BHXH, BHYT tính vào chi phí

+ Tập hợp chi phí sản xuất chung của bộ phận bảo hành:

Nợ TK627: Tập hợp chi phí sản xuất chung của bộ phận bảo hành

Có TK152, 153, 214, 334, 338, 111, 112...: Các chi phí chung khác của bộ phận bảo hành

- Cuối kỳ, kết chuyển chi phí bảo hành sản phẩm:

Nợ TK154: Tổng hợp chi phí bảo hành

Có TK621, 622, 627: Kết chuyển chi phí bảo hành thực tế phát sinh

- Khi hoàn thành việc sửa chữa bảo hành, bàn giao hàng hoá cho bộ phận kinh doanh, kế toán phản ánh giá vốn của sản phẩm bảo hành bàn giao như sau:

Nợ TK632: Giá vốn của sản phẩm bảo hành bàn giao

Có TK154: Giá thành công việc hoàn thành

Đồng thời ghi nhận doanh thu về bảo hành hàng hoá:

Nợ TK111, 112, 136(1368)...: Tổng thu về bảo hành hàng hoá

Có TK512(5123): Doanh thu nội bộ

+ *Hạch toán ở bộ phận kinh doanh hàng hoá*

- Khi nhận hàng hoá bảo hành hoàn thành, căn cứ vào biên bản bàn giao của bộ phận bảo hành độc lập, kế toán ghi nhận số tiền phải trả cho bộ phận bảo hành như sau:

Nợ TK335: Tập hợp chi phí bảo hành hàng hoá (nếu doanh nghiệp trích trước chi phí bảo hành)

Nợ TK 142(1421): Tập hợp chi phí bảo hành hàng hoá (nếu chi phí phát sinh lớn và doanh nghiệp không trích trước)

Nợ TK641(6415): Tập hợp chi phí bảo hành hàng hoá (nếu doanh nghiệp không trích trước chi phí bảo hành và chi phí phát sinh nhỏ)

Có TK336: Tổng giá thanh toán phải trả cho bộ phận bảo hành độc lập

- Khi thanh toán cho bộ phận bảo hành độc lập, kế toán ghi:

Nợ TK336: Số nợ đã thanh toán cho bộ phận bảo hành

Có TK111, 112...: Số tiền đã thanh toán

e. Hạch toán phân bổ và kết chuyển chi phí bán hàng

Phương pháp phân bổ chi phí bán hàng

Đối với những doanh nghiệp thương mại có chu kỳ kinh doanh dài, trong kỳ không có hoặc có ít sản phẩm tiêu thụ thì cuối kỳ doanh nghiệp cần phân bổ một phần chi phí bán hàng cho số hàng còn lại cuối kỳ.

Khoản chi phí bán hàng cần phân bổ cho hàng còn lại cuối kỳ được xác định theo công thức sau:

$$\text{Chi phí bán hàng phân bổ cho hàng còn lưu cuối kỳ} = \frac{\text{Tổng chi phí bán hàng cần phân bổ}}{\text{Tổng tiêu thức phân bổ của hàng cần tiêu thụ trong kỳ và hàng còn lưu cuối kỳ chưa tiêu thụ}} \times \text{Tổng tiêu thức phân bổ của hàng còn lưu cuối kỳ}$$

Từ đó, xác định phần chi phí bán hàng phải phân bổ cho hàng đã tiêu thụ trong kỳ theo công thức:

$$\text{Chi phí bán hàng phân bổ cho hàng đã tiêu thụ trong kỳ} = \text{Chi phí bán hàng phân bổ cho hàng còn lưu đầu kỳ} + \text{Chi phí bán hàng thực tế phát sinh trong kỳ} - \text{Chi phí bán hàng phân bổ cho hàng còn lưu cuối kỳ}$$

Trong đó:

- Tổng chi phí bán hàng cần phân bổ bao gồm chi phí bán hàng của hàng còn lại đầu kỳ (dư Nợ đầu kỳ của tài khoản 1422 hoặc 242 - chi tiết chi phí bán hàng) và chi phí bán hàng thực tế phát sinh trong kỳ (đã trừ các khoản ghi giảm chi phí). Đây là trường hợp phân bổ toàn bộ chi phí. Trong thực tế, doanh nghiệp có thể chỉ chọn một số khoản chi phí lớn và liên quan đến cả hai bộ phận hàng hoá (hàng đã tiêu thụ trong kỳ và hàng còn lại cuối kỳ) để phân bổ; còn các khoản mục chi phí khác, có thể hạch toán chi tiết được sẽ được tập hợp riêng cho từng bộ phận hàng hoá tiêu thụ.

- Tổng tiêu thức phân bổ của hàng đã tiêu thụ trong kỳ và hàng còn lại chưa tiêu thụ cuối kỳ bằng tổng tiêu thức phân bổ của hàng còn lại chưa tiêu thụ đầu kỳ và hàng phát sinh tăng trong kỳ. Tiêu thức này có thể là trị giá mua của hàng hoá, doanh thu của hàng hoá hoặc số lượng, trọng lượng của hàng hoá...

Phương pháp hạch toán phân bổ và kết chuyển chi phí bán hàng

Hạch toán chi phí bán hàng được thực hiện trên tài khoản 641 "Chi phí bán hàng". Tài khoản này được mở chi tiết theo từng nội dung chi phí như chi phí nhân viên, chi phí vật liệu, bao bì.... Cuối kỳ, kế toán tiến hành kết chuyển chi phí bán hàng để xác định kết quả kinh doanh trong kỳ. Cụ thể:

- Đối với những doanh nghiệp có kỳ phát sinh chi phí phù hợp với kỳ ghi nhận doanh thu, chi phí bán hàng được kết chuyển hết cho hàng hoá, dịch vụ tiêu thụ trong kỳ, kế toán ghi:

Nợ TK911: Chi phí bán hàng trừ vào kết quả kinh doanh

Có TK641: Kết chuyển toán bộ chi phí bán hàng

- Đối với những doanh nghiệp có chu kỳ kinh doanh dài, lượng hàng tồn kho lớn, chi phí bán hàng cao trong khi doanh thu trong kỳ không đáng kể, doanh nghiệp sẽ phân bổ một phần chi phí bán hàng cho kỳ sau, kế toán ghi:

Nợ TK142(1422) hoặc 242 (chi tiết chi phí bán hàng): Chi phí bán hàng phân bổ cho hàng còn lại chưa tiêu thụ cuối kỳ

Nợ TK911: Chi phí bán hàng phân bổ cho hàng tiêu thụ trong kỳ

Có TK641: Kết chuyển chi phí bán hàng phát sinh trong kỳ

Sang kỳ sau, khi phân bổ và kết chuyển chi phí bán hàng cho hàng tiêu thụ trong kỳ, kế toán sẽ ghi các bút toán sau:

+ Kết chuyển chi phí bán hàng kỳ trước trừ vào kết quả kinh doanh trong kỳ này:

Nợ TK 911: Chi phí bán hàng kỳ trước trừ vào kết quả kinh doanh trong kỳ

Có TK142(1422) hoặc 242 (chi tiết chi phí bán hàng): Chi phí bán hàng kỳ trước đã kết chuyển trừ vào kết quả kinh doanh trong kỳ này

+ Phân bổ và kết chuyển chi phí bán hàng phát sinh trong kỳ:

Nợ TK142(1422) hoặc 242 (chi tiết chi phí bán hàng): Chi phí bán hàng phân bổ cho hàng còn lại chưa tiêu thụ cuối kỳ

Nợ TK911: Chi phí bán hàng phân bổ cho hàng tiêu thụ trong kỳ

Có TK641: Kết chuyển chi phí bán hàng phát sinh trong kỳ

1.3.1.4. Kế toán chi phí quản lý doanh nghiệp

a. Chứng từ kế toán sử dụng

Các chứng từ kế toán được sử dụng khi hạch toán chi phí quản lý doanh nghiệp tùy thuộc vào nội dung từng khoản mục chi phí phát sinh, gồm:

- Bảng thanh toán tiền lương, Bảng thanh toán BHXH, Bảng phân bổ tiền lương - BHXH: để phản ánh chi phí về nhân viên quản lý.

- Bảng phân bổ vật liệu - công cụ dụng cụ, Phiếu xuất kho...: để phản ánh chi phí về vật liệu, công cụ xuất dùng cho quản lý.

- Bảng tính trích khấu hao TSCĐ: để phản ánh chi phí khấu hao TSCĐ dùng cho quản lý.

- Thông báo thuế, Bảng kê nộp thuế, Biên lai thu thuế...: để phản ánh các khoản thuế, phí và lệ phí phải nộp.

- Các hoá đơn dịch vụ, Phiếu chi, giấy báo Nợ...: để phản ánh các khoản chi phí về dịch vụ mua ngoài hay chi khác bằng tiền.

-...

Các chứng từ cần được kiểm tra tình hợp pháp, hợp lệ và phân loại trước khi ghi sổ kế toán.

b. Tài khoản kế toán sử dụng

Để hạch toán chi phí quản lý doanh nghiệp, kế toán sử dụng tài khoản 642 "Chi phí quản lý doanh nghiệp". Tài khoản này dùng để tập hợp và kết chuyển các chi phí quản lý kinh doanh, quản lý hành chính và các chi phí khác liên quan đến hoạt động chung của toàn doanh nghiệp.

Kết cấu và nội dung phản ánh của tài khoản này như sau:

Bên Nợ: Tập hợp chi phí quản lý doanh nghiệp thực tế phát sinh trong kỳ.

Bên Có:

- Các khoản ghi giảm chi phí quản lý doanh nghiệp

- Kết chuyển chi phí quản lý doanh nghiệp vào tài khoản 911 "Xác định kết quả kinh doanh" để xác định kết quả kinh doanh trong kỳ; tài khoản 142 (1422 - Chi phí chờ kết chuyển) hoặc tài khoản 242 "Chi phí trả trước dài hạn" để chuyển sang kỳ sau.

Tài khoản 642 cuối kỳ không có số dư và được chi tiết thành 8 tài khoản cấp 2 như sau:

+ Tài khoản 6421 "Chi phí nhân viên quản lý"

+ Tài khoản 6422 "Chi phí vật liệu quản lý"

+ Tài khoản 6423 "Chi phí đồ dùng văn phòng"

+ Tài khoản 6424 "Chi phí khấu hao tài sản cố định"

+ Tài khoản 6425 "Thuế, phí và lệ phí"

+ Tài khoản 6426 "Chi phí dự phòng"

+ Tài khoản 6427 "Chi phí dịch vụ mua ngoài"

+ Tài khoản 6428 "Chi phí bằng tiền khác"

c. Phương pháp hạch toán tập hợp và kết chuyển chi phí quản lý doanh nghiệp

- Hàng tháng, căn cứ vào Bảng thanh toán lương của bộ phận quản lý, tính lương, phụ cấp phải trả cho bộ máy quản lý gián tiếp ở doanh nghiệp, kế toán ghi:

Nợ TK642(6421): Tập hợp chi phí nhân viên quản lý

Có TK334: Tổng số tiền lương và phụ cấp có tính chất lương phải trả nhân viên quản lý doanh nghiệp

- Khi trích quỹ bảo hiểm xã hội, bảo hiểm y tế, kinh phí công đoàn theo tỷ lệ quy định trên tiền lương phải trả nhân viên quản lý, kế toán ghi:

Nợ TK642(6421): Tập hợp chi phí nhân viên quản lý doanh nghiệp

Có TK338(3382, 3383, 3384): Trích bảo hiểm xã hội, bảo hiểm y tế, kinh phí công đoàn

- Khi xuất kho vật liệu sử dụng cho quản lý doanh nghiệp, kế toán ghi:

Nợ TK642(6422): Tập hợp chi phí vật liệu quản lý

Có TK152: Giá trị nguyên vật liệu xuất dùng cho quản lý

- Khi xuất công cụ dụng cụ dùng trong quản lý doanh nghiệp:

+ Trường hợp công cụ dụng cụ thuộc loại phân bổ 1 lần, kế toán ghi:

Nợ TK642(6423): Tập hợp chi phí dụng cụ, đồ dùng văn phòng

Có TK153(1531): Toàn bộ giá trị dụng cụ, đồ dùng xuất dùng cho quản lý doanh nghiệp

+ Trường hợp công cụ dụng cụ thuộc loại phân bổ nhiều lần, kế toán ghi:

Nợ TK142(1421), 242: Tập hợp chi phí dụng cụ, đồ dùng văn phòng

Có TK153(1531): Trị giá dụng cụ, đồ dùng xuất dùng cho quản lý doanh nghiệp

Định kỳ, phân bổ dần khoản chi phí về công cụ dụng cụ này vào chi phí quản lý doanh nghiệp trong kỳ, kế toán ghi:

Nợ TK642(6423): Tập hợp chi phí về dụng cụ, đồ dùng văn phòng trong kỳ

Có TK142(1421), 242: Phân bổ chi phí về dụng cụ, đồ dùng văn phòng xuất dùng vào chi phí quản lý trong kỳ

- Khi trích khấu hao tài sản cố định dùng cho bộ phận quản lý trong kỳ, kế toán ghi:

Nợ TK642(6424): Tập hợp chi phí khấu hao tài sản cố định dùng cho quản lý doanh nghiệp

Có TK214: Số khấu hao tài sản cố định đã trích trong kỳ

- Các khoản thuế, phí, lệ phí phải nộp trong kỳ, kế toán căn cứ vào các chứng từ liên quan để ghi sổ như sau:

Nợ TK642(6425): Tập hợp các khoản thuế, phí, lệ phí phát sinh trong kỳ

Có TK3337, 3338, 111, 112...: Các khoản thuế, phí, lệ phí phải nộp hay đã nộp cho ngân sách

- Cuối niên độ kế toán, tiến hành trích lập quỹ dự phòng về trợ cấp mất việc làm theo quy định, kế toán ghi:

Nợ TK642(6426): Tập hợp chi phí dự phòng phát sinh

Có TK351: Ghi tăng quỹ dự phòng về trợ cấp mất việc làm

- Trích lập dự phòng phải thu khó đòi:

Cuối niên độ kế toán, căn cứ vào các khoản nợ phải thu của doanh nghiệp, kế toán xác định số dự phòng nợ phải thu khó đòi cần phải trích lập:

+ Nếu số dự phòng nợ phải thu khó đòi cần phải trích lập năm nay > số dự phòng nợ phải thu khó đòi đã trích lập ở cuối niên độ trước chưa sử dụng hết thì kế toán sẽ trích lập bổ sung, ghi:

Nợ TK642(6426): Tập hợp chi phí dự phòng

Có TK139: Trích lập dự phòng phải thu khó đòi

+ Nếu số dự phòng nợ phải thu khó đòi cần phải trích lập năm nay < số dự phòng nợ phải thu khó đòi đã trích lập ở cuối niên độ trước chưa sử dụng hết thì kế toán sẽ tiến hành hoàn nhập số chênh lệch, ghi:

Nợ TK139: Hoàn nhập dự phòng phải thu khó đòi

Có TK642(6426): Ghi giảm chi phí dự phòng trong kỳ

- Nếu cuối niên độ kế toán, phát sinh khoản nợ không thu được, phải xử lý xoá sổ, kế toán sẽ phản ánh như sau:

Nợ TK139: Số đã lập dự phòng ở niên độ trước dùng để bù đắp thiệt hại

Nợ TK642(6426): Ghi tăng chi phí chênh lệch chưa lập dự phòng

Có TK131: Xoá sổ nợ phải thu của khách hàng không đòi được

Có TK138: Xoá sổ nợ phải thu khác không đòi được

Đồng thời, ghi:

Nợ TK004: Nợ khó đòi đã xử lý

- Khi phân bổ dần chi phí trả trước vào chi phí quản lý kỳ này, kế toán ghi:

Nợ TK642 (chi tiết tiểu khoản): Tập hợp chi phí quản lý

Có TK142 (1421): Phân bổ chi phí trả trước

- Khi trích trước chi phí phải trả vào chi phí quản lý kỳ này, kế toán ghi:

Nợ TK642 (chi tiết tiểu khoản): Tập hợp chi phí quản lý

Có TK 335: Trích trước chi phí phải trả

- Khi phát sinh các khoản chi phí về dịch vụ mua ngoài, thuê ngoài phục vụ cho quản lý doanh nghiệp, kế toán ghi:

Nợ TK 642(6427): Tập hợp chi phí dịch vụ mua ngoài

Nợ TK133(1331): Thuế GTGT đầu vào được khấu trừ (nếu có)

Có TK331: Tổng giá thanh toán của dịch vụ mua ngoài

- Khi phát sinh các chi phí khác bằng tiền phục vụ cho quản lý doanh nghiệp, kế toán ghi:

Nợ TK642(6428): Tập hợp các khoản chi phí khác bằng tiền phục vụ cho quản lý doanh nghiệp

Nợ TK133(1331): Thuế GTGT đầu vào được khấu trừ (nếu có)

Có TK111, 112, 113, 311: Tổng số tiền đã chi

- Số kinh phí quản lý phải nộp cấp trên theo quy định, kế toán ghi:

Nợ TK642(6428): Tập hợp chi phí quản lý doanh nghiệp

Có TK336, 111, 112...: Số kinh phí phải nộp hay đã nộp cấp trên

- Các khoản được ghi giảm chi phí quản lý doanh nghiệp trong kỳ (vật tư xuất dùng không hết, phế liệu thu hồi, hàng hoá thừa trong định mức tại kho...) sẽ được phản ánh như sau:

Nợ TK111, 112, 156(1561), 152...

Có TK642: Ghi giảm chi phí quản lý doanh nghiệp

- Cuối kỳ, kế toán sẽ tiến hành kết chuyển chi phí quản lý doanh nghiệp để xác định kết quả kinh doanh:

+ Đối với những doanh nghiệp có kỳ phát sinh chi phí phù hợp với kỳ ghi nhận doanh thu, chi phí quản lý doanh nghiệp được kết chuyển hết vào TK911 để xác định kết quả kinh doanh trong kỳ, kế toán ghi:

Nợ TK911: Chi phí quản lý doanh nghiệp trừ vào kết quả kinh doanh trong kỳ

Có TK642: Kết chuyển toán bộ chi phí quản lý doanh nghiệp

+ Đối với những doanh nghiệp có chu kỳ kinh doanh dài, trong kỳ không có hoặc có ít hàng hoá tiêu thụ thì cũng sẽ phân bổ một phần chi phí quản lý doanh nghiệp cho số hàng còn lại chưa tiêu thụ cuối kỳ (tương tự như phân bổ chi phí bán hàng đã trình bày ở trên) để chuyển sang kỳ sau, kế toán ghi:

Nợ TK142(1422) hoặc 242 (chi tiết chi phí quản lý doanh nghiệp): Chi phí quản lý doanh nghiệp phân bổ cho hàng còn lại chưa tiêu thụ cuối kỳ

Nợ TK911: Chi phí quản lý doanh nghiệp phân bổ cho hàng tiêu thụ trong kỳ

Có TK641: Kết chuyển chi phí quản lý doanh nghiệp phát sinh trong kỳ

Sang kỳ sau, khi phân bổ và kết chuyển chi phí quản lý doanh nghiệp cho hàng tiêu thụ trong kỳ, kế toán sẽ ghi các bút toán sau:

- Kết chuyển chi phí bán hàng kỳ trước trừ vào kết quả kinh doanh trong kỳ này:

Nợ TK 911: Chi phí quản lý doanh nghiệp kỳ trước trừ vào kết quả kinh doanh trong kỳ

Có TK142(1422) hoặc 242 (chi tiết chi phí quản lý doanh nghiệp): Chi phí quản lý doanh nghiệp kỳ trước đã kết chuyển trừ vào kết quả kinh doanh trong kỳ này

- Phân bổ và kết chuyển chi phí quản lý doanh nghiệp phát sinh trong kỳ:

Nợ TK142(1422) hoặc 242 (chi tiết chi phí quản lý doanh nghiệp): Chi phí quản lý doanh nghiệp phân bổ cho hàng còn lại chưa tiêu thụ cuối kỳ

Nợ TK911: Chi phí quản lý doanh nghiệp phân bổ cho hàng tiêu thụ trong kỳ

Có TK641: Kết chuyển chi phí quản lý doanh nghiệp phát sinh trong kỳ

1.3.2. Kế toán xác định kết quả hoạt động tiêu thụ

1.3.2.1. Khái niệm và nội dung kết quả hoạt động tiêu thụ trong doanh nghiệp thương mại

Kết quả hoạt động tiêu thụ hàng hoá, dịch (lợi nhuận thuần hoạt động tiêu thụ) trong doanh nghiệp thương mại chính là kết quả của hoạt động kinh doanh hàng hoá. Kết quả đó được đo bằng phần chênh lệch giữa doanh thu thuần về tiêu thụ hàng hoá với các khoản chi phí kinh doanh phát sinh trong kỳ và được xác định theo công thức sau:

$$\text{Lợi nhuận thuần hoạt động tiêu thụ} = \text{Doanh thu thuần về tiêu thụ hàng hóa, dịch vụ} + \text{Giải vốn hàng hóa tiêu thụ} - \text{Chi phí bán hàng} - \text{Chi phí quản lý doanh nghiệp}$$

Trong đó:

$$\text{Doanh thu thuần và tiêu thụ hàng hóa dịch vụ} = \text{Tổng số doanh thu thực tế} - \text{Giảm giá bán hàng} - \text{Chiết khấu} - \text{Doanh thu bán hàng} - \text{Thuế TTĐB, thuế xuất khẩu, thuế GTGT phải nộp theo phương pháp trực tiếp}$$

1.3.2.2. Phương pháp hạch toán

a. Tài khoản kế toán sử dụng

Đề hạch toán kết quả hoạt động tiêu thụ hàng hoá, dịch vụ nói riêng và kết quả các hoạt động kinh doanh nói chung, kế toán sử dụng các tài khoản sau:

+ Tài khoản 911 "Xác định kết quả kinh doanh": Tài khoản này dùng để xác định kết quả của các hoạt động kinh doanh của doanh nghiệp trong kỳ hạch toán, chi tiết theo từng hoạt động (hoạt động tiêu thụ, hoạt động tài chính, hoạt động khác).

Nội dung ghi chép của tài khoản này như sau:

Bên Nợ:

- Chi phí thuộc hoạt động tiêu thụ trừ vào kết quả kinh doanh trong kỳ (giá vốn hàng bán, chi phí bán hàng và chi phí quản lý doanh nghiệp)

- Chi phí thuộc hoạt động tài chính

- Chi phí thuộc hoạt động khác

- Kết chuyển kết quả (lợi nhuận) của các hoạt động kinh doanh

Bên Có:

- Doanh thu thuần về tiêu thụ trong kỳ

- Thu nhập thuần từ hoạt động tài chính

- Thu nhập thuần khác

- Kết chuyển kết quả (lỗ) của các hoạt động kinh doanh

Tài khoản 911 cuối kỳ không có số dư.

+ Tài khoản 421 "Lợi nhuận chưa phân phối": Tài khoản này dùng để phản ánh kết quả kinh doanh và tình hình phân phối lợi nhuận của doanh nghiệp trong kỳ.

Nội dung ghi chép của tài khoản này như sau:

Bên Nợ:

- Phân phối lợi nhuận

- Lỗ của các hoạt động kinh doanh

Bên Có:

- Lợi nhuận của các hoạt động kinh doanh

- Xử lý các khoản lỗ trong kinh doanh

Số dư Có: Phản ánh số lợi nhuận còn lại chưa phân phối

Số dư Nợ (nếu có): Phản ánh số lỗ chưa xử lý

Tài khoản 421 có hai tài khoản cấp 2:

+ Tài khoản 4211 "Lợi nhuận năm trước"

+ Tài khoản 4212 "Lợi nhuận năm nay"

b. Trình tự hạch toán

Việc hạch toán kết quả hoạt động tiêu thụ trong các doanh nghiệp thương mại được tiến hành như sau:

- Cuối kỳ kinh doanh, kế toán tiến hành kết chuyển số doanh thu thuần về tiêu thụ hàng hoá, dịch vụ trong kỳ:

Nợ TK511: Doanh thu thuần tiêu thụ bên ngoài

Nợ TK512: Doanh thu thuần tiêu thụ nội bộ

Có TK911(Hoạt động tiêu thụ): Tổng doanh thu thuần về tiêu thụ trong kỳ
 - Kết chuyển trị giá vốn của hàng hoá, dịch vụ đã tiêu thụ trong kỳ:

Nợ TK911(Hoạt động tiêu thụ): Tổng giá vốn hàng bán

Có TK632: Kết chuyển giá vốn hàng bán

*Lưu ý: Giá vốn của hàng bán trong kỳ ngoài trị giá mua thực tế của hàng hoá xuất bán còn bao gồm một bộ phận của chi phí thu mua hàng hoá phân bổ cho hàng bán ra trong kỳ.

Như ta biết, toàn bộ chi phí thu mua hàng hoá phát sinh trong kỳ theo nguyên tắc giá phí sẽ được tính vào giá thực tế (giá gốc) của hàng mua, được tập hợp trên TK1562. Bộ phận chi phí này vừa liên quan đến hàng còn lại, vừa liên quan đến hàng đã bán trong kỳ. Vì vậy, vào cuối kỳ hạch toán, kế toán cần phải tính toán, phân bổ chi phí mua hàng cho hàng còn lại và hàng bán ra trong kỳ theo tiêu thức phân bổ thích hợp để xác định chính xác giá vốn hàng bán trong kỳ. Công thức phân bổ chi phí như sau:

$$\begin{aligned} \text{CP mua hàng phân bổ cho hàng tồn đầu kỳ} &= \frac{\text{CP mua hàng cho hàng tồn đầu kỳ} + \text{CP mua hàng phát sinh trong kỳ}}{\text{Tổng tiêu thức phân bổ của hàng bán ra và hàng tồn cuối kỳ}} \times \text{Tiêu thức phân bổ của hàng bán ra trong kỳ} \\ \text{CP mua hàng phân bổ cho hàng còn lưu cuối kỳ} &= \text{Chi phí mua hàng phân bổ cho hàng tồn đầu kỳ} + \text{Chi phí phát sinh trong kỳ} - \text{Chi phí mua hàng phân bổ cho hàng tiêu thụ trong kỳ} \end{aligned}$$

Việc xác định tiêu thức phân bổ chi phí mua hàng cho hàng đã tiêu thụ và hàng còn lại cuối kỳ tùy thuộc vào từng doanh nghiệp. Tiêu thức này có thể là khối lượng hàng hoá, trọng lượng, thể tích, giá mua hay doanh thu của hàng hoá..., trong đó được sử dụng phổ biến là các tiêu thức như trị giá mua của hàng hoá hay doanh thu của hàng hoá.

Sau khi đã xác định được chi phí mua hàng phân bổ cho hàng tiêu thụ trong kỳ, kế toán sẽ tiến hành ghi sổ như sau:

Nợ TK632: Ghi tăng giá vốn hàng bán

Có TK156(1562): Chi phí thu mua phân bổ cho hàng tiêu thụ (đối với doanh nghiệp hạch toán hàng tồn kho theo phương pháp KKTXX)

Có TK611(6112): Chi phí thu mua phân bổ cho hàng tiêu thụ (đối với doanh nghiệp hạch toán hàng tồn kho theo phương pháp KKĐK)

Đồng thời, đối với doanh nghiệp hạch toán hàng tồn kho theo phương pháp KKĐK, kế toán sẽ tiến hành kết chuyển chi phí thu mua cho số hàng chưa tiêu thụ cuối kỳ bằng bút toán sau:

Nợ TK156(1562): Chi phí thu mua phân bổ cho số hàng chưa tiêu thụ cuối kỳ

Có TK611(6112): Kết chuyển chi phí thu mua cho số hàng chưa tiêu thụ cuối kỳ

- Kết chuyển chi phí bán hàng trừ vào kết quả kinh doanh trong kỳ:

Nợ TK911(Hoạt động tiêu thụ): Tổng chi phí bán hàng trừ vào kết quả kinh doanh trong kỳ

Có TK641: Kết chuyển chi phí bán hàng trong kỳ

Có TK142(1422), 242 (chi tiết chi phí bán hàng): Chi phí bán hàng kỳ trước kết chuyển trừ vào kết quả kinh doanh kỳ này

- Kết chuyển chi phí quản lý doanh nghiệp trừ vào kết quả kinh doanh trong kỳ:

Nợ TK911(Hoạt động tiêu thụ): Tổng chi phí quản lý doanh nghiệp trừ vào kết quả kinh doanh trong kỳ

Có TK642: Kết chuyển chi phí quản lý doanh nghiệp trong kỳ

Có TK142(1422), 242 (chi tiết chi phí quản lý doanh nghiệp): Chi phí quản lý doanh nghiệp kỳ trước kết chuyển trừ vào kết quả kinh doanh kỳ này

- Xác định kết quả tiêu thụ hàng hoá, dịch vụ trong kỳ:

+ Nếu lãi, kế toán ghi:

Nợ TK911(Hoạt động tiêu thụ): Kết chuyển số lợi nhuận về tiêu thụ

Có TK421(4212 - Hoạt động tiêu thụ): Số lợi nhuận từ hoạt động tiêu thụ trong kỳ

+ Nếu lỗ, ghi ngược lại:

Nợ TK421(4212 - Hoạt động tiêu thụ): Số lỗ từ hoạt động tiêu thụ trong kỳ

Có TK911(Hoạt động tiêu thụ): Kết chuyển số lỗ từ hoạt động tiêu thụ trong kỳ

Tóm tắt nội dung của chương

Hoạt động lưu chuyển hàng hoá, bao gồm quá trình mua và bán hàng hoá là hoạt động cơ bản trong hoạt động kinh doanh của các doanh nghiệp thương mại. Vì vậy, khi tìm hiểu về đặc điểm kế toán của các doanh nghiệp kinh doanh thương mại thì vấn đề kế toán quá trình lưu chuyển hàng hoá là vấn đề được quan tâm hàng đầu. Do đó, nội dung chương này đã tập trung làm rõ các vấn đề sau:

- Đặc điểm hoạt động kinh doanh mua – bán hàng hoá trong các doanh nghiệp thương mại, những nhân tố của quá trình mua – bán ảnh hưởng tới tổ chức công tác kế như: phạm vi và thời điểm xác định hàng mua – bán, phương thức thanh toán, phương pháp tính giá nhập - xuất hàng hoá.

- Vận dụng các chuẩn mực kế toán hiện hành để thực hiện kế toán quá trình mua – bán hàng hoá trong các doanh nghiệp thương mại, trong đó phân biệt rõ phương pháp kế toán đối với hoạt động mua bán hàng hoá nội địa và hoạt động kinh doanh hàng hoá xuất nhập khẩu. Ở nội dung này đã kết hợp thông tư 108/2001/TT-BTC và chuẩn mực kế toán số 10 để làm rõ phương pháp hạch toán nghiệp vụ xuất - nhập khẩu uỷ thác.

- Hướng dẫn phương pháp phân bổ và kết chuyển các chi phí kinh doanh để xác định kết quả hoạt động tiêu thụ trong các doanh nghiệp thương mại, trong đó đặc biệt chú trọng hai khoản mục chi phí quan trọng trong doanh nghiệp thương mại là: chi phí thu mua hàng hoá và chi phí bảo hành sản phẩm, hàng hoá.

Bài tập vận dụng của chương

Bài tập 1

Tại công ty thương mại X hạch toán hàng tồn kho theo phương pháp kê khai thường xuyên và nộp thuế GTGT theo phương pháp khấu trừ trong tháng 1/N có các nghiệp vụ kinh tế phát sinh như sau (ĐVT: 1000đ):

1. Ngày 5/1, công ty mua một lô hàng theo giá mua chưa thuế: 400.000, thuế GTGT 10%: 40.000. Tiền mua hàng chưa thanh toán cho công ty M. Hàng mua chuyển về nhập kho đủ. Chi phí vận chuyển hàng về nhập kho đã thanh toán bằng tiền tạm ứng theo hoá đơn với giá gồm cả thuế GTGT 10% là 2.310.

2. Ngày 6/1, công ty nhận được hàng mua đang đi đường kỳ trước theo giá mua chưa có thuế GTGT 10% của hàng hoá 200.000, trị giá bao bì đi kèm hàng hoá tính giá riêng chưa có thuế GTGT 10% 2.000. Khi kiểm nhận hàng hoá nhập kho phát hiện thiếu một số hàng trị giá chưa thuế 2000 chưa rõ nguyên nhân (bao bì tính tỷ lệ với hàng hoá). Công ty đã nhập kho hàng hoá theo số thực nhận.

3. Ngày 8/1, công ty mua một lô hàng theo giá gồm cả thuế GTGT 10% là 330.000, trị giá bao bì tính giá riêng chưa thuế 6.000, thuế GTGT của bao bì 10%. Tiền hàng chưa thanh toán cho công ty K, hàng đã nhập kho đủ.

4. Ngày 10/1, công ty trích tiền gửi ngân hàng thanh toán tiền mua hàng ở nghiệp vụ 1 cho công ty M sau khi trừ chiết khấu thanh toán được hưởng 1%/giá mua chưa thuế.

5. Ngày 12/1, công ty phát hiện nguyên nhân lô hàng thiếu ở nghiệp vụ 2 là do bên bán gửi thiếu, công ty đã phải trừ vào công nợ phải trả người bán.

6. Ngày 18/1, công ty mua một lô hàng của công ty I theo giá mua gồm cả thuế GTGT 10% là 308.000. Tiền hàng đã thanh toán qua tài khoản tiền gửi ngân hàng. Hàng mua được chuyển về nhập kho. Khi kiểm nhận nhập kho, công ty phát hiện số hàng trị giá (chưa kể thuế GTGT) 4.000 kém chất lượng. Số hàng này đã được công ty I chấp nhận thu hồi về nhưng đang nhờ công ty giữ hộ.

7. Bảng kê thanh toán cho nhân viên thu mua:

- Mua hàng hoá về nhập kho theo giá mua chưa thuế 100.000, thuế GTGT 5%: 5.000 .
- Chi phí vận chuyển theo hoá đơn đặc thù: Tổng giá thanh toán (cả thuế GTGT 5%): 2.100.

8. Ngày 31/1, thu mua hàng hoá của công ty A theo tổng giá thanh toán (cả thuế GTGT 10%) là 220.000. Tiền mua hàng nợ người bán, hàng mua đang nhờ công ty A giữ hộ .

Yêu cầu:

1. Lập định khoản phản ánh các nghiệp vụ kinh tế phát sinh.
2. Phản ánh tình hình trên vào sơ đồ tài khoản.

Bài tập 2:

Tại công ty thương mại A hạch toán hàng tồn kho theo phương pháp kiểm kê định kỳ và tính thuế giá trị gia tăng theo phương pháp khấu trừ thuế có tài liệu sau (ĐVT: 1.000đ):

I. Số dư của một số tài khoản ngày 31/12/N:

- TK 151: 250.000.
- TK 156: 1.250.000.
- TK 157: 400.000.

II. Trong quý I/(N+1) có các nghiệp vụ kinh tế phát sinh:

1. Mua một lô hàng của Công Ty S theo hoá đơn giá trị gia tăng: Giá mua chưa thuế 100.000; thuế giá trị gia tăng 10.000; tổng giá thanh toán 110.000. Hàng đã nhập kho đủ, tiền mua hàng còn nợ người bán.

2. Nhập kho hàng mua đang đi đường kỳ trước trị giá: 150.000.

3. Mua hàng của Công Ty C theo hoá đơn giá trị gia tăng: trị giá hàng hoá chưa thuế 200.000; thuế GTGT 20.000; tổng giá thanh toán: 220.000. Hàng mua đang nhờ Công Ty C giữ hộ. Tiền mua hàng đã thanh toán bằng chuyển khoản (đã có báo Nợ).

4. Trả lại cho người bán hàng ở nghiệp vụ 1 một số hàng giá trị (chưa kể thuế) 10.000 do kém chất lượng, công ty S đã đồng ý trừ vào nợ phải trả của đơn vị.

5. Trích tiền gửi ngân hàng để thanh toán tiền mua hàng cho Công Ty S nghiệp vụ 1 sau khi trừ chiết khấu thanh toán được hưởng 1%/giá mua chưa thuế.

III. Kiểm kê hàng cuối quý:

- Trị giá hàng hoá còn trong kho: 1.280.000.

- Trị giá hàng gửi bán: 400.000.

Yêu cầu:

1. Định khoản các nghiệp vụ kinh tế phát sinh và phản ánh vào sơ đồ tài khoản.

2. Xác định trị giá vốn hàng bán trong kỳ và kết chuyển (biết rằng hàng hoá chỉ được bán ra mà không sử dụng cho các mục đích khác trong doanh nghiệp).

3. Nêu các định khoản cần thiết trong các trường hợp doanh nghiệp tính thuế giá trị gia tăng theo phương pháp trực tiếp.

Bài tập 3:

Tại công ty kinh doanh xuất - nhập khẩu áp dụng phương pháp KKTX để hạch toán hàng tồn kho, tính thuế GTGT theo phương pháp khấu trừ, trong kỳ có các nghiệp vụ kinh tế phát sinh như sau (ĐVT:1.000 VNĐ):

1. Nhập khẩu một lô hàng trả chậm, trị giá hàng nhập khẩu theo giá FOB/Osaka 200.000 USD. Chi phí vận chuyển hàng về đến cảng Hải Phòng 12.000 USD và chi phí bảo hiểm 6% tính theo giá FOB, doanh nghiệp đã trả bằng tiền gửi ngân hàng (USD). Thuế nhập khẩu phải nộp theo thuế suất 5%, thuế GTGT phải nộp theo thuế suất 10%. Toàn bộ tiền thuế doanh nghiệp đã nộp bằng tiền gửi ngân hàng (VND) và đã nhận giấy báo Nợ. Chi phí vận chuyển hàng về nhập kho 22.000 đã chi bằng tiền tạm ứng (gồm cả thuế GTGT 10%). Hàng đã nhập kho đủ. Biết: tỷ giá ngoại tệ thực tế trong ngày 15.950 VND/USD, tỷ giá danh ghi sổ của ngoại tệ tiền gửi tại công ty là 15.800 VND/USD.

2. Nhập khẩu một lô hàng theo giá CIF/Hải Phòng 60.000 USD. Thuế nhập khẩu phải nộp theo thuế suất 25%, thuế GTGT 10%. Đơn vị đã làm thủ tục nhận hàng, đồng thời chuyển tiền gửi ngân hàng thanh toán cho người bán 60.000 USD và nộp toàn bộ thuế (VND). Tỷ giá thực tế trong ngày: 15.880 VND/USD, tỷ giá danh ghi sổ của ngoại tệ tiền gửi 15.900 VND/USD. Lô hàng trên đơn vị đã:

- Bán thẳng cho công ty Y: 1/2 lô hàng, giá bán chưa thuế 690.000, thuế GTGT 10% là 69.000. Tiền bán hàng đã thu bằng tiền mặt 345.000, số còn lại người mua nợ.

- Gửi thẳng cho cơ sở đại lý S 1/4 lô hàng, giá bán chưa thuế 350.000, thuế GTGT 10% là 35.000, hoa hồng đại lý 5%.

- Số còn lại đã chuyển về nhập kho đủ, chi phí vận chuyển trả bằng tiền mặt (cả thuế GTGT 10%) là 3.300.

3. Trích TGNH bằng ngoại tệ chuyển cho công ty B (Đơn vị nhận nhập khẩu uỷ thác) 35.000 USD để nhập khẩu một lô hàng theo giá CIF/ Hải Phòng 35.000 USD, hoa hồng uỷ thác nhập khẩu chưa thuế theo hợp đồng là 5% tính trên giá CIF. Hàng nhập khẩu đã về đến cảng Hải Phòng. Theo thông báo của Hải quan, thuế nhập khẩu phải nộp theo thuế suất 10%. thuế GTGT phải nộp theo thuế suất 10%, công ty B đã nộp hộ thuế. Tỷ giá thực tế trong ngày 15.800 VND/USD, Tỷ giá đang ghi sổ của ngoại tệ tiền gửi là 15.850 VND/USD

Vài ngày sau, công ty X đã nhận đủ hàng kèm theo hoá đơn GTGT về hàng hoá nhập khẩu và hoá đơn GTGT về hoa hồng uỷ thác nhập khẩu do công ty B chuyển giao (thuế GTGT đối với hoa hồng uỷ thác là 10%). Công ty đã nhập kho hàng hoá và chuyển TGNH (VND) thanh toán tiền hoa hồng cho công ty B cùng với số thuế GTGT và thuế nhập khẩu mà công ty B đã nộp hộ. Tỷ giá thực tế trong ngày 15.850 VND/USD.

4. Rút ngoại tệ ở ngân hàng ngoại thương để ký quỹ nhập khẩu một lô hàng theo giá CIF/ Hải Phòng 120.000 USD, tỷ lệ ký quỹ 30%. Tỷ giá thực tế trong ngày 15.860 VND/USD, tỷ giá đang ghi sổ của ngoại tệ 15.870 VND/USD.

3 ngày sau, hàng về đến cảng Hải Phòng. Ngân hàng đã chuyển TGNH (USD) thanh toán toàn bộ tiền hàng cho người xuất khẩu (đã trừ vào tiền ký quỹ) đồng thời báo Nợ số tiền còn lại của lô hàng. Thuế nhập khẩu 10% và thuế GTGT của hàng nhập khẩu 10% đã trả bằng tiền mặt (VND). Tỷ giá thực tế trong ngày 15.890 VND/USD, tỷ giá đang ghi sổ của ngoại tệ 15.870 VND/USD.

Trong ngày, hàng đã về nhập kho đủ, chi phí vận chuyển đã thanh toán bằng tiền mặt 11.000 (gồm cả thuế GTGT 10%).

Yêu cầu: Định khoản các nghiệp vụ kinh tế phát sinh trong kỳ theo từng mốc thời gian và nêu rõ cơ sở ghi chép.

Bài tập 4: Có tài liệu về hợp đồng nhập khẩu uỷ thác giữa hai công ty thương mại: V và K trong năm N như sau:

- Ngày 2/10, công ty V chuyển tiền qua ngân hàng ngoại thương 100.000 USD cho công ty K để nhập khẩu uỷ thác một lô hàng theo giá CIF/ Hải Phòng 100.000 USD. Tỷ giá thực tế trong ngày: 16.100 VND/USD, tỷ giá đang ghi sổ của ngoại tệ tiền gửi tại công ty V: 15.900 VND/USD.
- Ngày 6/10, hàng đã về đến cảng Hải Phòng, công ty K đã hoàn tất mọi thủ tục nhập khẩu hàng hoá. Tiền hàng đã trả cho người xuất khẩu bằng chuyển khoản (USD). Biết, tỷ giá đang ghi sổ của tiền gửi ngân hàng ngoại tệ tại công ty K là 15.800 VND/USD. Thuế nhập khẩu theo thuế suất 7% và thuế GTGT của hàng nhập khẩu theo thuế suất 10% đã nộp cho công ty V bằng chuyển khoản (VND). Số hàng nhập khẩu đã chuyển giao cho công ty V. Chi phí vận chuyển bốc dỡ hàng hoá công ty đã chi hộ cho công ty V bằng tiền mặt 14.300.000 VND (theo hoá đơn đặc thù, thuế suất GTGT của dịch vụ vận chuyển là 10%). Tỷ giá thực tế trong ngày 15.950 VND/USD.
- Ngày 8/10, công ty V đã kiểm nhận nhập kho đủ hàng hoá và đã chuyển khoản bằng VND thanh toán hoa hồng nhập khẩu uỷ thác theo tỷ lệ 1,5% (gồm cả thuế GTGT 10%) tính trên giá CIF và tiền chi hộ cho công ty K. Tỷ giá thực tế trong ngày 15.900 VND/USD.

Yêu cầu: Định khoản nghiệp vụ kinh tế trên tại cả hai công ty: công ty V và công ty K. Biết rằng cả hai công ty đều hạch toán hàng tồn kho theo phương pháp KKTX và tính thuế GTGT theo phương pháp khấu trừ.

Bài tập 5:

Tại công ty thương mại X hạch toán hàng tồn kho theo phương pháp kê khai thường xuyên, tính thuế GTGT theo phương pháp khấu trừ trong tháng 12 năm N có các nghiệp vụ kinh tế phát sinh như sau (ĐVT: 1.000 đồng):

1. Ngày 5/12, mua một lô hàng của công ty V theo hoá đơn GTGT: giá mua chưa thuế 1.200.000; thuế GTGT 10% là 120.000. Tiền hàng chưa thanh toán cho người bán. Số hàng mua đã xử lý:

- Bán cho công ty B (giao tay ba): 1/4 số hàng, giá bán chưa thuế 360.000, thuế GTGT 10% là 36.000. Công ty B chưa trả tiền.
- Gửi bán thẳng 1/4 số hàng cho công ty N với giá bán chưa thuế 390.000, thuế GTGT 10% là 39.000. Công ty N chưa nhận được hàng.
- Chuyển cho cơ sở đại lý M 1/4 số hàng, tổng giá thanh toán 396.000 (gồm cả thuế GTGT 10%); hoa hồng đại lý 4 % (đã gồm cả thuế GTGT 10%).
- Số hàng còn lại nhập kho đủ, chi phí vận chuyển thuê ngoài đã trả bằng tiền mặt 6.300 (gồm cả thuế GTGT 5%).

2. Ngày 18/12, xuất kho gửi bán một lô hàng cho công ty S theo trị giá thực tế xuất kho 900.000. Chi phí gửi hàng theo giá cước chưa thuế 5.000, thuế GTGT 5% là 250, đã trả bằng tiền mặt.

3. Ngày 20/12, nhận được các chứng từ của ngân hàng:

- Trích TGNH thanh toán tiền mua hàng nghiệp vụ 1 sau khi trừ chiết khấu thanh toán 1%/giá mua chưa thuế.
- Bên mua (công ty S) đã nhận được hàng và thanh toán tiền mua hàng ở nghiệp vụ 2 với giá bán chưa thuế 1.080.000, thuế GTGT 10% là 108.000.
- Cơ sở đại lý M đã bán được hàng và thanh toán 380.160 (đã trừ tiền hoa hồng).

4. Ngày 22/12, nhận được giấy báo của công ty S về số hàng đã mua trong kỳ (ở nghiệp vụ 2) có một số hàng không đúng hợp đồng nên trả lại, trị giá bán chưa thuế 10.800 và một số hàng kém phẩm chất, trị giá bán chưa thuế 10.000 yêu cầu giảm giá 10%. Đơn vị đã chấp nhận đồng thời đã chuyển số hàng trả lại về nhập kho và trả lại bằng tiền mặt cho bên mua.

5. Ngày 30/12, công ty N đã nhận được số hàng gửi đi ở nghiệp vụ 1 và chấp nhận thanh toán toàn bộ.

Yêu cầu:

1. Định khoản các nghiệp vụ kinh tế phát sinh trong kỳ.
2. Xác định doanh thu thuần và lợi nhuận gộp trong kỳ.

Bài tập 6: Tại doanh nghiệp thương mại X hạch toán hàng tồn kho theo phương pháp KKĐK và tính thuế GTGT phải nộp theo phương pháp khấu trừ thuế có tài liệu sau (đvt: đồng):

I. Số dư của một tài khoản đến ngày 31/12/N:

+ TK151:250.000.000

+ TK156: 1.200.000.000

II. Quý I/(N+1) có các nghiệp vụ kinh tế phát sinh như sau:

1. Mua một lô hàng theo hoá đơn GTGT :

+ Trị giá mua chưa thuế: 320.000.000

+ Thuế GTGT: 32.000.000

+ Tổng giá thanh toán: 352.000.000

Tiền hàng chưa thanh toán. Số hàng mua được xử lý như sau:

- Bán giao tay ba 1/2, giá bán chưa thuế 165.000.000, tiền hàng khách hàng chưa thanh toán.
- Số hàng còn lại bên bán đang giữ hộ.
- 2. Xuất kho bán một lô hàng, giá bán chưa thuế 320.000.000, thuế GTGT 10%. Tiền hàng người mua chưa thanh toán. Chiết khấu thương mại 1% được tính trừ vào nợ phải trả của khách hàng.
- 3. Trích TGNH thanh toán tiền mua hàng ở nghiệp vụ (1), chiết khấu được hưởng do trả sớm 1%.
- 4. Xuất kho bán một lô hàng với giá bán chưa thuế 360.000.000, thuế GTGT 10%. Tiền hàng bên mua đã thanh toán bằng chuyển khoản.
- 5. Mua một lô hàng với giá mua chưa thuế theo hoá đơn GTGT là 340.000.000, thuế GTGT 10%. Tiền hàng đã thanh toán bằng tiền gửi ngân hàng. Số hàng mua đã chuyển về nhập kho đủ.
- 6. Bên mua thanh toán tiền hàng ở nghiệp vụ (2) bằng tiền mặt.

III. Kiểm kê cuối quý:

+ TK156: 905.000.000

Yêu cầu: Định khoản các nghiệp vụ kinh tế phát sinh và xác định giá vốn của hàng đã tiêu thụ trong kì.

Bài tập 7:

Tại công ty xuất - nhập khẩu A áp dụng phương pháp KKTX để hạch toán hàng tồn kho, tính thuế GTGT theo phương pháp khấu trừ trong kì có tài liệu sau (đvt: 1.000VNĐ):

1. Ngày 5/4, mua một lô hàng, trị giá mua chưa thuế 450.000, thuế GTGT 10%, tiền hàng chưa thanh toán. Hàng đã nhập kho đủ. Chi phí vận chuyển đã chi bằng tiền mặt 2.200 (gồm cả thuế GTGT 10%).
2. Ngày 7/4, xuất kho một số hàng mua ngày 5/4 với trị giá 350.000 để xuất khẩu theo giá FOB/Quảng Ninh 50.000 USD. Bên nhập khẩu đã trả tiền vào tài khoản tiền gửi ngân hàng bằng ngoại tệ 30.000 USD, số còn lại nợ. Chi phí kiểm định hàng xuất khẩu đã chi bằng tiền mặt 10.500 (gồm cả thuế GTGT 5%). Thuế xuất khẩu theo thông báo phải nộp với thuế suất 10%. Tỷ giá thực tế trong ngày 15.950 VND/USD.
3. Ngày 15/4 xuất kho gửi đi xuất khẩu một lô hàng theo giá FOB/Hải Phòng, trị giá mua của hàng xuất kho 800.000, trị giá bán 72.000USD.
4. Ngày 17/4, hoàn thành việc xuất khẩu lô hàng chuyển đi ngày 15/4, thuế xuất khẩu phải nộp theo thuế suất 2%, đơn vị đã nộp bằng tiền mặt (VND). Tỷ giá thực tế trong ngày 15.880 VND/USD .

5. Ngày 20/4, mua một lô hàng theo giá mua chưa có thuế GTGT 1.200.000, thuế GTGT 10%. Tiền hàng chưa thanh toán cho công ty Q. Số hàng trên được xử lý như sau:
 - 1/2 số hàng trên chuyển thẳng xuất khẩu theo giá FOB/Hải Phòng 70.000 USD. Chi phí vận chuyển hàng xuất khẩu doanh nghiệp chịu đã chi bằng tiền mặt 33.000 (gồm cả thuế GTGT 10%).
 - 1/2 số hàng còn lại đã chuyển về nhập kho đủ.
6. Nhận được giấy báo Nợ của ngân hàng về số tiền thanh toán cho công ty Q (ở nghiệp vụ 5), chiết khấu được hưởng do thanh toán sớm là 1%; giấy báo Có về số tiền hàng đơn vị nhập khẩu (ở nghiệp vụ 4) đã thanh toán 72.000 USD. Tỷ giá thực tế trong ngày: 15.820 VND/USD.

Yêu cầu: Định khoản các nghiệp vụ kinh tế phát sinh và phản ánh vào sơ đồ tài khoản.

Bài tập 8:

Trong kỳ, tại hai công ty L và V có tài liệu như sau:

- Ngày 10/11, công ty L xuất kho giao uỷ thác cho công ty V một lô hàng để xuất khẩu, trị giá mua của hàng xuất kho 800.000.000 đồng. Theo hợp đồng xuất khẩu uỷ thác, trị giá xuất khẩu của lô hàng này theo giá FOB/Hải Phòng 100.000 USD, hoa hồng uỷ thác 5% tính trên giá FOB (chưa kể thuế GTGT 10%). Tỷ giá thực tế trong ngày: 1 USD = 16.000 VND.
- Ngày 15/11, công ty V thông báo lô hàng trên đã hoàn thành xuất khẩu, đã thu bằng tiền gửi ngân hàng ngoại tệ. Thuế xuất khẩu phải nộp theo thuế suất 5%, công ty V đã nộp hộ cho công ty L bằng tiền mặt. Trong ngày, công ty V đã chuyển toàn bộ hoá đơn, chứng từ về lô hàng xuất khẩu và hoá đơn thuế GTGT về hoa hồng uỷ thác cho công ty L. Chi phí vận chuyển hàng xuất khẩu theo hợp đồng công ty V chịu, đã chi bằng tiền mặt 1.100.000 đồng (gồm cả thuế GTGT 100.000). Tỷ giá thực tế trong ngày: 1 USD = 15.880 VND.
- Ngày 20/11, công ty V đã chuyển tiền hàng xuất khẩu qua ngân hàng cho công ty L (sau khi đã trừ hoa hồng và các khoản chi hộ). Biết, tỷ giá thực tế trong ngày: 15.870 VND/USD, tỷ giá đang ghi sổ của tiền gửi ngân hàng ngoại tệ tại công ty V : 15.850 VND/USD.

Yêu cầu: Định khoản nghiệp vụ kinh tế trên tại cả hai công ty: L và V. Biết rằng cả hai công ty đều hạch toán hàng tồn kho theo phương pháp KCTX và tính thuế GTGT theo phương pháp khấu trừ.

Bài tập 9:

Tài liệu tại doanh nghiệp thương mại X hạch toán hàng tồn kho theo phương pháp kê khai thường xuyên, nộp thuế giá trị gia tăng theo phương pháp khấu trừ thuế trong tháng 3/N như sau (ĐVT: 1.000đ):

1. Hoá đơn giá trị gia tăng số 10 về việc vận chuyển hàng mua của Công ty A về nhập kho, giá cước vận chuyển chưa thuế: 1.000; số thuế giá trị gia tăng: 50. Công ty đã thanh toán bằng tiền mặt.
2. Thanh toán tiền chi phí lưu kho, lưu bãi hàng hoá xuất khẩu bằng tiền mặt: 10.500 (trong đó thuế giá trị gia tăng: 500).

3. Lệ phí chuyển tiền (thanh toán tiền hàng nhập khẩu): 200 USD (ngân hàng trừ vào tài khoản tiền gửi ngân hàng ngoại tệ của doanh nghiệp). Tỷ giá thực tế tại thời điểm thanh toán 15.860 VND/USD, tỷ giá đang ghi sổ của ngoại tệ tiền gửi tại doanh nghiệp 15.800 VND/USD.

4. Chi phí kiểm định hàng nhập khẩu chi bằng tiền tạm ứng 5.000.

5. Chấp nhận Hoá đơn GTGT về hoa hồng uỷ thác nhập khẩu hàng hoá và chuyển khoản thanh toán cho Công ty xuất nhập khẩu A bằng tiền gửi ngân hàng 2.200 (gồm cả thuế GTGT 10%).

6. Tính lương phải trả cho nhân viên ở bộ phận bán hàng 6.000, bộ phận quản lý doanh nghiệp 5.000; các khoản bảo hiểm và KPCĐ được trích theo tỷ lệ quy định.

7. Thanh toán tiền điện, điện thoại bằng chuyển khoản 11.000 (trong đó thuế giá trị gia tăng 1.000). Được biết số này được sử dụng ở bộ phận bán hàng 1/2, ở bộ phận quản lý doanh nghiệp 1/2.

8. Chấp nhận hoá đơn GTGT về hoa hồng uỷ thác xuất khẩu hàng hoá và chuyển khoản thanh toán cho công ty xuất nhập khẩu B: 550 USD (trong đó thuế giá trị gia tăng 50 USD), tỷ giá thực tế trong ngày 15.890 VND/USD, tỷ giá đang ghi sổ của ngoại tệ tiền gửi tại doanh nghiệp 15.850 VND/USD.

9. Bảng tính và phân bổ khấu hao tài sản cố định: tổng số khấu hao tài sản cố định trích trong kỳ 4.500, trong đó khấu hao ở bộ phận bán hàng 2.000; bộ phận quản lý doanh nghiệp 2.500.

10. Phân bổ chi phí cho hàng tiêu thụ quý I để xác định kết quả:

- Chi phí mua hàng: 18.000;
- Chi phí bán hàng: 40.000 (biết tổng chi phí bán hàng quý I đã tập hợp 50.000).
- Chi phí quản lý doanh nghiệp: 25.000 (biết tổng chi phí quản lý doanh nghiệp quý I đã tập hợp 30.000).

Yêu cầu:

1. Định khoản và phản ánh các nghiệp vụ phát sinh vào tài khoản.
2. Trường hợp doanh nghiệp tính thuế giá trị gia tăng theo phương pháp trực tiếp, hãy nêu các định khoản cần thiết phản ánh tình hình trên.

Tài liệu đọc thêm (dành cho sinh viên)

PGS.TS. Nguyễn Văn Công. 2004. Hạch toán kế toán doanh nghiệp thương mại. NXB Tài chính, Hà Nội.

Tài liệu tham khảo của chương

1. ThS. Nguyễn Thị Hà. 2004. Chương 7: Hạch toán nghiệp vụ bán hàng và Chương 8: Đặc điểm hạch toán lưu chuyển hàng hoá xuất - nhập khẩu. Trong: Hạch toán kế toán doanh nghiệp thương mại (Nguyễn Văn Công). Trang: 142-219. NXB Tài chính, Hà Nội.

2. ThS. Lê Thị Thanh Hải. 2004. Chương 5: Hạch toán chi phí lưu thông và chi phí quản lý doanh nghiệp và Chương 6: Hạch toán nghiệp vụ mua hàng. Trong: Hạch toán kế toán doanh nghiệp thương mại (Nguyễn Văn Công). Trang: 93-141. NXB Tài chính, Hà Nội.

3. Bộ tài chính. 2001. Thông tư số 108/2001/TT-BTC Hướng dẫn kế toán hoạt động kinh doanh xuất nhập khẩu uỷ thác.

4. Bộ tài chính. 2002. Chuẩn mực số 10- Ảnh hưởng của việc thay đổi tỷ giá hối đoái. Trong: Quyết định của Bộ trưởng Bộ tài chính số 165/2002/QĐ-BTC ngày 31 tháng 12 năm 2002 về việc ban hành và công bố sáu (06) chuẩn mực kế toán Việt Nam (đợt 2).

5. Bộ tài chính. 2003. Hướng dẫn kế toán chuẩn mực “Ảnh hưởng của việc thay đổi tỷ giá hối đoái”. Trong: Bộ tài chính, Số: 105/2003/TT-BTC, Thông tư hướng dẫn kế toán thực hiện sau (06) chuẩn mực kế toán ban hành theo Quyết định số 165/2002/QĐ-BTC ngày 31/12/2002 của Bộ trưởng Bộ tài chính.

6. Bộ tài chính. 2005. Thông tư số 113/2005/TT-BTC Hướng dẫn thi hành thuế xuất khẩu, thuế nhập khẩu.

7. Bộ tài chính. 2005. Thông tư số 115/2005/TT-BTC Hướng dẫn thi hành Nghị định số 156/2005/NĐ-CP ngày 15/12/2005 của Chính phủ sửa đổi, bổ sung các Nghị định quy định chi tiết thi hành Luật thuế tiêu thụ đặc biệt và Luật thuế giá trị gia tăng.

CHƯƠNG 2

KẾ TOÁN CHI PHÍ SẢN XUẤT VÀ TÍNH GIÁ THÀNH SẢN PHẨM TRONG DOANH NGHIỆP XÂY LẮP

Mục tiêu của chương

Học xong chương này sinh viên phải nắm được các kiến thức cơ bản sau:

- Đặc điểm sản xuất của ngành xây lắp và những ảnh hưởng của nó đến công tác kế toán chi phí sản xuất và tính giá thành sản phẩm xây lắp.
- Đặc điểm chi phí sản xuất và phương pháp hạch toán chi phí sản xuất trong các doanh nghiệp xây lắp. Từ đó rút ra được điểm khác nhau giữa kế toán chi phí sản xuất của các doanh nghiệp xây lắp và kế toán chi phí sản xuất của các doanh nghiệp sản xuất công nghiệp.
- Đặc điểm giá thành sản phẩm xây lắp và phương pháp hạch toán tính giá thành sản phẩm trong các doanh nghiệp xây lắp. Từ đó rút ra được điểm khác nhau giữa kế toán tính giá thành sản phẩm của các doanh nghiệp xây lắp và kế toán tính giá thành sản phẩm của các doanh nghiệp sản xuất công nghiệp.
- Nắm được nét đặc thù riêng trong kế toán doanh thu và xác định kết quả hoạt động tiêu thụ trong các doanh nghiệp xây lắp.

Số tiết: 10 tiết

Nội dung của chương

2.1. Tổng quan về chi phí sản xuất và giá thành sản phẩm trong doanh nghiệp xây lắp

2.1.1. Đặc điểm sản xuất xây lắp

Xây dựng là ngành sản xuất vật chất góp phần tạo nên cơ sở vật chất kỹ thuật của nền kinh tế. Hoạt động của ngành xây dựng là hoạt động hình thành nền năng lực sản xuất cho các ngành, các lĩnh vực khác nhau trong nền kinh tế. Nói một cách cụ thể hơn sản xuất xây dựng bao gồm các hoạt động: xây dựng mới, mở rộng, khôi phục, cải tạo lại, hay hiện đại hoá các công trình hiện có thuộc mọi lĩnh vực trong nền kinh tế quốc dân (như công trình giao thông thuỷ lợi, các khu công nghiệp, các công trình quốc phòng, các công trình dân dụng khác).

Xí nghiệp xây lắp (XNXL) là đơn vị kinh tế cơ sở, là nơi trực tiếp sản xuất kinh doanh, gồm một tập thể lao động nhất định có nhiệm vụ sử dụng các tư liệu lao động và đối tượng lao động để sản xuất ra các sản phẩm xây lắp phục vụ cho nhu cầu tái sản xuất cho nền kinh tế.

2.1.1.1. Đặc điểm tổ chức thi công sản phẩm xây lắp:

Tổ chức thi công xây lắp các công trình có thể thực hiện theo phương pháp giao thầu hay tự làm. Hiện nay, phương pháp giao nhận thầu là phương pháp được áp dụng chủ yếu trong công tác xây lắp (do mức độ chuyên môn hoá cao hơn).

Phương thức giao nhận thầu được thực hiện thông qua một trong hai cách sau:

+ Giao nhận thầu toàn bộ công trình (tổng thầu xây dựng):

Theo phương thức này, chủ đầu tư giao thầu cho một tổ chức xây dựng tất cả các khâu từ khảo sát thiết kế đến việc xây lắp hoàn chỉnh công trình trên cơ sở luận chứng kinh tế kỹ thuật đã được duyệt.

Ngoài ra chủ đầu tư có thể uỷ nhiệm những công việc của mình cho tổ chức tổng thầu xây dựng như lập luận chứng kinh tế kỹ thuật, đặt mua thiết bị, giải phóng mặt bằng...

Tuỳ theo khả năng, đặc điểm, khối lượng công tác xây lắp mà tổng thầu xây dựng có thể đảm nhận toàn bộ hay giao lại cho các đơn vị nhận thầu khác.

+ Giao nhận thầu từng phần:

Theo phương thức này, chủ đầu tư giao từng phần công việc cho các đơn vị như:

Một tổ chức nhận thầu lập luận chứng kinh tế kỹ thuật của công trình gồm khảo sát, điều tra để lập luận chứng.

Một tổ chức nhận thầu về khảo sát thiết kế toàn bộ công trình từ bước thiết kế kỹ thuật và lập tổng dự toán công trình cho đến bước lập bản vẽ thi công và lập dự toán các hạng mục công trình.

Một tổ chức nhận thầu xây lắp từ công tác chuẩn bị xây lắp và xây lắp toàn bộ công trình trên cơ sở thiết kế kỹ thuật thi công đã được duyệt.

Ngoài ra, chủ đầu tư giao thầu cũng có thể cho nhiều tổ chức xây dựng nhận thầu gọn từng hạng mục công trình, từng nhóm hạng mục công trình độc lập. Trong trường hợp này, chủ đầu tư có trách nhiệm tổ chức phối hợp hoạt động của các tổ chức nhận thầu và chỉ áp dụng đối với những công trình, hạng mục công trình độc lập.

2.1.1.2. Đặc điểm ngành xây dựng chi phối đến việc tổ chức kế toán chi phí sản xuất và tính giá thành

Ngành xây dựng là ngành sản xuất độc lập có những điểm đặc thù về mặt kinh tế, tổ chức quản lý và kỹ thuật chi phối trực tiếp đến việc tổ chức công tác kế toán nói chung và tổ chức kế toán chi phí sản xuất và tính giá thành nói riêng. Sự chi phối này được thể hiện như sau:

a. Sản phẩm xây lắp mang tính chất riêng lẻ:

Sản phẩm sản xuất xây lắp (XL) không có sản phẩm nào giống sản phẩm nào, mỗi sản phẩm có yêu cầu về mặt thiết kế mỹ thuật, kết cấu, hình thức, địa điểm xây dựng khác nhau. Chính vì vậy, mỗi sản phẩm XL đều có yêu cầu về tổ chức quản lý, tổ chức thi công và biện pháp thi công phù hợp với đặc điểm của từng công trình cụ thể, có như vậy việc sản xuất thi công mới mang lại hiệu quả cao và bảo đảm cho sản xuất được liên tục.

Do sản phẩm có tính chất đơn chiếc và được sản xuất theo đơn đặt hàng nên chi phí bỏ vào sản xuất thi công cũng hoàn toàn khác nhau giữa các công trình, ngay cả khi công trình thi công theo các thiết kế mẫu nhưng được xây dựng ở những địa điểm khác nhau với các điều kiện thi công khác nhau thì chi phí sản xuất cũng khác nhau.

Việc tập hợp các chi phí sản xuất, tính giá thành và xác định kết quả thi công XL cũng được tính cho từng sản phẩm XL riêng biệt, SXXL được thực hiện theo đơn đặt hàng của khách hàng nên ít phát sinh chi phí trong quá trình lưu thông.

b. Sản phẩm XD/CB có giá trị lớn, khối lượng công trình lớn, thời gian thi công tương đối dài.

Các công trình XD/CB thường có thời gian thi công rất dài, có công trình phải xây dựng hàng chục năm mới xong. Trong thời gian sản xuất thi công XD chưa tạo ra sản phẩm cho xã hội nhưng lại sử dụng nhiều vật tư, nhân lực của xã hội. Do đó khi lập kế hoạch XD/CB cần cân nhắc, thận trọng nêu rõ các yêu cầu về vật tư, tiền vốn, nhân công. Việc quản lý theo dõi quá trình sản xuất thi công phải chặt chẽ, đảm bảo sử dụng vốn tiết kiệm, bảo đảm chất lượng thi công công trình.

Do thời gian thi công tương đối dài nên kì tính giá thường không xác định hàng tháng như trong sản xuất công nghiệp mà được xác định theo thời điểm khi công trình, hạng mục công trình hoàn thành hay thực hiện bàn giao thanh toán theo giai đoạn quy ước tùy thuộc vào kết cấu đặc điểm kỹ thuật và khả năng về vốn của đơn vị xây lắp. Việc xác định đúng đắn đối tượng tính giá thành sẽ góp phần to lớn trong việc quản lý sản xuất thi công và sử dụng đồng vốn đạt hiệu quả cao nhất.

c. Thời gian sử dụng sản phẩm xây lắp tương đối dài

Các công trình XD/CB thường có thời gian sử dụng dài nên mọi sai lầm trong quá trình thi công thường khó sửa chữa phải phá đi làm lại. Sai lầm trong XD/CB vừa gây lãng phí, vừa để lại hậu quả có khi rất nghiêm trọng, lâu dài và khó khắc phục. Do đặc điểm này mà trong quá trình thi công cần phải thường xuyên kiểm tra giám sát chất lượng công trình.

d. Sản phẩm XD/CB được sử dụng tại chỗ, địa điểm XD luôn thay đổi theo địa bàn thi công

Khi chọn địa điểm XD phải điều tra nghiên cứu khảo sát thật kỹ về điều kiện kinh tế, địa chất, thủy văn, kết hợp các yêu cầu về phát triển kinh tế, văn hoá, xã hội trước mắt cũng như lâu dài. Sau khi đi vào sử dụng, công trình không thể di dời, cho nên, nếu các công trình là nhà máy, xí nghiệp cần nghiên cứu các điều kiện về nguồn cung cấp nguyên vật liệu, nguồn lực lao động, nguồn tiêu thụ sản phẩm, bảo đảm điều kiện thuận lợi khi công trình đi vào hoạt động sản xuất kinh doanh sau này.

Một công trình XD/CB hoàn thành, điều đó có nghĩa là người công nhân xây dựng không còn việc gì làm ở đó nữa, phải chuyển đến thi công ở một công trình khác. Do đó, sẽ phát sinh các chi phí như điều động công nhân, máy móc thi công, chi phí về XD các công trình tạm thời cho công nhân và cho máy móc thi công

Cũng do đặc điểm này mà các đơn vị xây lắp thường sử dụng lực lượng lao động thuê ngoài tại chỗ, nơi thi công công trình, để giảm bớt các chi phí di dời.

e. Sản xuất XD/CB thường diễn ra ngoài trời, chịu tác động trực tiếp bởi điều kiện môi trường, thiên nhiên, thời tiết và do đó việc thi công XL ở một mức độ nào đó mang tính chất thời vụ

Do đặc điểm này, trong quá trình thi công cần tổ chức quản lý lao động, vật tư chặt chẽ đảm bảo thi công nhanh, đúng tiến độ khi điều kiện môi trường thời tiết thuận lợi. Trong điều kiện thời tiết không thuận lợi ảnh hưởng đến chất lượng thi công, có thể sẽ phát sinh các khối lượng công trình phải phá đi làm lại và các thiệt hại phát sinh do ngừng sản xuất, doanh nghiệp cần có kế hoạch điều độ cho phù hợp nhằm tiết kiệm chi phí, hạ giá thành.

2.1.2. Đặc điểm chi phí sản xuất xây lắp

2.1.2.1. Đối tượng hạch toán chi phí

Đối tượng hạch toán chi phí sản xuất là đối tượng để tập hợp chi phí sản xuất, là phạm vi giới hạn mà các chi phí sản xuất cần được tổ chức tập hợp theo đó.

Xác định đối tượng tập hợp chi phí sản xuất là khâu đầu tiên cần thiết của công tác kế toán tập hợp chi phí sản xuất. Để xác định đối tượng tập hợp chi phí sản xuất phải căn cứ vào đặc điểm phát sinh chi phí và công dụng của chi phí trong sản xuất. Tùy theo cơ cấu tổ chức sản xuất, yêu cầu và trình độ quản lý kinh tế, yêu cầu hạch toán kinh tế nội bộ của doanh nghiệp mà đối tượng tập hợp chi phí sản xuất có thể là toàn bộ quy trình công nghệ hay từng giai đoạn, từng quy trình công nghệ riêng biệt. Tùy theo quy trình công nghệ sản xuất của sản phẩm, đặc điểm của sản phẩm, yêu cầu của công tác tính giá thành sản phẩm mà đối tượng tập hợp chi phí sản xuất có thể

là từng nhóm sản phẩm, từng mặt hàng, sản phẩm, từng bộ phận, cụm chi tiết hoặc chi tiết sản phẩm.

Trong sản xuất xây lắp, do đặc điểm sản phẩm có tính đơn chiếc nên đối tượng hạch toán chi phí sản xuất thường là theo đơn đặt hàng hoặc cũng có thể đó là một hạng mục công trình, một bộ phận của một hạng mục công trình, nhóm hạng mục công trình, một ngôi nhà trong dãy nhà.

2.1.2.2. Nội dung các khoản mục chi phí cấu thành giá thành sản phẩm xây lắp

Giá thành sản phẩm xây lắp bao gồm các khoản mục chi phí có liên quan đến việc thi công xây lắp công trình, nội dung các khoản mục bao gồm:

a. Chi phí nguyên vật liệu trực tiếp: gồm tất cả các chi phí về nguyên vật liệu trực tiếp dùng cho thi công xây lắp như:

Vật liệu xây dựng: là giá thực tế của cát, đá, sỏi, sắt, thép, xi măng...

Vật liệu khác: bột màu, a dao, đinh, dây...

Nhiên liệu: than củi dùng để nấu nhựa rải đường...

Vật kết cấu: bê tông đúc sẵn...

Thiết bị gắn liền với vật kiến trúc như: thiết bị vệ sinh, thông gió, ánh sáng, thiết bị sưởi ấm... (kể cả công xi mạ, bảo quản thiết bị).

b. Chi phí nhân công trực tiếp: gồm tiền lương, phụ cấp của công nhân trực tiếp tham gia công tác thi công xây dựng và lắp đặt thiết bị, bao gồm:

+ Tiền lương chính của công nhân trực tiếp thi công xây lắp kể cả công nhân phụ. Công nhân chính như công nhân mộc, công nhân nề, công nhân xây, công nhân uốn sắt, công nhân trộn bê tông...; công nhân phụ như: công nhân khuân vác máy móc thi công, tháo dỡ ván khuôn đà giáo, lau chùi thiết bị trước khi lắp đặt, cạo rỉ sắt thép, nhúng gạch...

+ Các khoản phụ cấp theo lương như phụ cấp làm đêm, thêm giờ, phụ cấp trách nhiệm, chức vụ, phụ cấp công trường, phụ cấp khu vực, phụ cấp nóng độ hại...

+ Tiền lương phụ của công nhân trực tiếp thi công xây lắp.

Ngoài các khoản tiền lương và phụ cấp của công nhân trực tiếp tham gia công tác thi công xây dựng, lắp đặt thiết bị thuộc biên chế quản lý của DNXL, khoản mục chi phí nhân công trực tiếp còn bao gồm khoản phải trả cho lao động thuê ngoài theo từng loại công việc.

Khoản mục chi phí nhân công trực tiếp không bao gồm tiền lương của công nhân khi vận chuyển vật liệu ngoài cự ly công trường, lương nhân viên thu mua bảo quản bốc dỡ vật liệu trước khi đến kho công trường, lương công nhân tát nước vét bùn khi thi công gặp trời mưa hay mạch nước ngầm và tiền lương của các bộ phận khác (sản xuất phụ, xây lắp phụ, nhân viên bảo vệ, quản lý ...).

Mặt khác, chi phí nhân công trực tiếp cũng không bao gồm khoản trích BHXH, BHYT, KPCĐ theo tỷ lệ quy định tính trên tiền lương phải trả của công nhân trực tiếp thi công xây lắp. Chi phí nhân công trực tiếp cũng không tính tiền ăn giữa ca của công nhân viên trực tiếp xây lắp. Các khoản này được tính vào khoản mục chi phí sản xuất chung.

Trong trường hợp trong DNXL có các hoạt động khác mang tính chất công nghiệp hoặc cung cấp dịch vụ thì vẫn được tính vào khoản mục chi phí nhân công trực tiếp khoản trích BHXH, BHYT, KPCĐ và tiền ăn giữa ca của công nhân trực tiếp.

c. Chi phí sử dụng máy thi công:

Đối với trường hợp doanh nghiệp thực hiện việc xây lắp theo phương thức thi công hỗn hợp vừa thi công bằng thủ công vừa kết hợp thi công bằng máy, trong giá thành xây lắp còn có khoản mục chi phí sử dụng máy thi công.

Chi phí sử dụng máy thi công gồm hai loại chi phí là chi phí thường xuyên và chi phí tạm thời.

- Chi phí thường xuyên gồm: các chi phí xảy ra hàng ngày một cách thường xuyên cho quá trình sử dụng máy thi công như chi phí về nhiên liệu, dầu mỡ, các chi phí vật liệu phụ khác; tiền lương của công nhân điều khiển và công nhân phục vụ máy thi công; tiền khấu hao TSCĐ là xe máy thi công; các chi phí về thuê máy, chi phí sử chữa thường xuyên xe máy thi công.

- Chi phí tạm thời là những chi phí phát sinh một lần có liên quan đến việc lắp, tháo, vận chuyển, di chuyển máy và các khoản chi phí về những công trình tạm phục vụ cho việc sử dụng máy thi công như lán che máy ở công trường, bệ đỡ máy ở khu vực thi công.

Các chi phí thường xuyên được tính trực tiếp một lần vào chi phí sử dụng máy thi công trong kỳ còn chi phí tạm thời không hạch toán một lần vào chi phí sử dụng máy thi công mà được tính phân bổ dần theo thời gian sử dụng các công trình tạm hoặc theo thời gian thi công trên công trường (thời gian nào ngắn hơn sẽ được chọn làm tiêu thức để phân bổ). Xác định số phân bổ hàng tháng như sau:

$$\text{Số phân bổ tạm thời hàng tháng} = \frac{\text{Chi phí thực tế xây dựng các công trình tạm} + \text{Chi phí tháo dỡ các công trình tạm dự tính} - \text{Giá trị phế liệu thu hồi được dự tính}}{\text{Thời gian sử dụng các công trình tạm hoặc Thời gian thi công trên công trình}}$$

Chi phí tạm thời cũng có thể được tiến hành trích trước vào chi phí sử dụng máy thi công. Khi sử dụng xong công trình tạm, số chênh lệch giữa chi phí thực tế phát sinh với chi phí trích trước được xử lý theo quy định.

Chi phí sử dụng máy thi công không bao gồm khoản trích BHXH, BHYT, KPCĐ theo tỷ lệ quy định trên tiền lương của công nhân điều khiển máy thi công - khoản này được tính vào chi phí sản xuất chung. Chi phí sử dụng máy thi công cũng không bao gồm các khoản sau: lương công nhân vận chuyển, phân phối vật liệu cho máy; vật liệu là đối tượng chế biến của máy, các chi phí xảy ra trong quá trình máy ngừng sản xuất, các chi phí lắp đặt lần đầu cho máy móc thi công, chi phí sử dụng máy móc thiết bị khác và các chi phí có tính chất quản lý, phục vụ chung.

Trường hợp doanh nghiệp thi công toàn bằng thủ công hoặc thi công toàn bằng máy, các chi phí phát sinh không đưa vào khoản mục chi phí sử dụng máy thi công mà được tập hợp vào các khoản mục chi phí nguyên vật liệu trực tiếp, chi phí nhân công trực tiếp, chi phí sản xuất chung.

d. Chi phí sản xuất chung

Chi phí sản xuất chung là các chi phí trực tiếp khác (ngoài chi phí nguyên vật liệu trực tiếp, chi phí nhân công trực tiếp và chi phí sử dụng máy thi công) và các chi phí về tổ chức, quản lý phục vụ sản xuất xây lắp, các chi phí có tính chất chung cho hoạt động xây lắp gắn liền với từng đơn vị thi công như tổ, đội, công trường thi công.

Chi phí sản xuất chung gồm các khoản chi phí như sau:

+ Chi phí nhân viên phân xưởng: gồm tiền lương chính, lương phụ, phụ cấp lương, phụ cấp lưu động phải trả cho nhân viên quản lý đội xây dựng, tiền ăn giữa ca của nhân viên quản lý đội xây dựng và của công nhân xây lắp; khoản trích bảo hiểm xã hội, bảo hiểm y tế, kinh phí công đoàn được tính theo tỷ lệ quy định hiện hành trên tiền lương phải trả của công nhân trực tiếp xây lắp, nhân viên sử dụng máy thi công và nhân viên quản lý đội thuộc biên chế của doanh nghiệp.

Ngoài khoản chi phí của nhân viên quản lý công trường, kế toán, thống kê, kho, vệ sinh... của công trường, chi phí nhân viên phân xưởng còn bao gồm tiền công vận chuyển vật liệu ngoài cự ly thi công do mặt bằng thi công chật hẹp, công tát nước vét bùn khi trời mưa hoặc gặp mạch nước ngầm...

+ Chi phí vật liệu gồm chi phí vật liệu cho đội xây dựng như vật liệu dùng để sửa chữa, bảo dưỡng TSCĐ, công cụ dụng cụ thuộc đội xây dựng quản lý và sử dụng, chi phí lán trại tạm thời.

Trường hợp vật liệu mua ngoài xuất thẳng cho đội xây dựng, nếu doanh nghiệp được khấu trừ thuế thì chi phí vật liệu không bao gồm thuế giá trị gia tăng (GTGT) đầu vào.

+ Chi phí dụng cụ sản xuất xây lắp gồm các chi phí về công cụ dụng cụ dùng cho thi công như cuốc xẻng, dụng cụ cầm tay, xe đẩy, đà giao, ván khuôn và các loại công cụ dụng cụ khác dùng cho sản xuất và quản lý của đội xây dựng. Chi phí dụng cụ sản xuất xây lắp không bao gồm thuế GTGT đầu vào nếu doanh nghiệp tính thuế GTGT theo phương pháp khấu trừ thuế.

+ Chi phí khấu hao TSCĐ gồm chi phí khấu hao TSCĐ dùng chung cho hoạt động của đội xây dựng.

Trong trường hợp doanh nghiệp tổ chức thi công hỗn hợp vừa bằng thủ công vừa bằng máy, khoản chi phí khấu hao máy móc thi công được tính vào chi phí sử dụng máy thi công chứ không tính vào chi phí sản xuất chung.

2.1.3. Đặc điểm giá thành sản phẩm xây lắp

2.1.3.1. Các loại giá thành trong sản xuất xây lắp

a. Giá trị dự toán

Trong XDCB, sản phẩm xây dựng là nhà cửa, vật kiến trúc... mà giá trị của nó được xác định bằng giá trị dự toán thông qua hợp đồng giữa bên giao thầu và bên nhận thầu trên cơ sở thiết kế kỹ thuật thi công, định mức và đơn giá do nhà nước quy định cho từng khu vực thi công và phân tích lũy theo định mức.

Giá trị dự toán là giá thanh toán cho khối lượng công tác xây lắp hoàn thành theo dự toán.

$$\begin{array}{rcl} \text{Giá trị} & = & \text{Chi phí hoàn thành} & \text{Khối lượng} & - & \text{Lợi nhuận} \\ \text{dự toán} & & \text{công tác xây lắp theo} & \text{theo dự toán} & & \text{định mức} \end{array}$$

Giá trị dự toán là cơ sở để kế hoạch hoá việc cấp phát vốn đầu tư XDCB, là căn cứ xác định hiệu quả công tác thiết kế cũng như căn cứ để kiểm tra việc thực hiện kế hoạch khối lượng thi công và xác định hiệu quả hoạt động kinh tế của DNXL.

b. Giá thành công tác xây lắp

Giá thành công tác xây lắp: là một phần của giá trị dự toán, là chỉ tiêu tổng hợp các chi phí trực tiếp và các chi phí gián tiếp theo các khối lượng công tác xây lắp hoàn thành.

Trong quản lý và hạch toán, giá thành công tác xây lắp được phân biệt thành các loại giá thành sau đây:

+ Giá thành dự toán công tác xây lắp: là toàn bộ các chi phí để hoàn thành khối lượng công tác xây lắp theo dự toán. Như vậy giá thành dự toán là một bộ phận của giá trị dự toán của từng công trình xây lắp riêng biệt và được xác định từ giá trị dự toán không có phần lợi nhuận định mức.

$$\text{Giá thành dự toán} = \text{Giá trị dự toán} - \text{Lợi nhuận định mức}$$

Hoặc:

Giá thành dự toán bằng khối lượng công tác xây lắp theo định mức kinh tế kỹ thuật do nhà nước quy định nhân với đơn giá xây lắp do nhà nước ban hành theo từng khu vực thi công và các chi phí khác theo định mức.

Giá thành dự toán được xây dựng và tồn tại trong một thời gian nhất định, nó được xác định trong những điều kiện trung bình về sản xuất thi công, về tổ chức quản lý, về hao phí lao động vật tư... cho từng loại công trình hoặc công việc nhất định. Giá thành dự toán có tính cố định tương đối và mang tính chất xã hội.

+ Giá thành kế hoạch: là giá thành được xác định từ những điều kiện và đặc điểm cụ thể của một DNXL trong một kỳ kế hoạch nhất định.

Căn cứ vào giá thành dự toán và căn cứ vào điều kiện cụ thể, năng lực thực tế sản xuất kinh doanh của doanh nghiệp trong kỳ kế hoạch, doanh nghiệp tự xây dựng những định mức kinh tế kỹ thuật và đơn giá để xác định những hao phí cần thiết để thi công công trình trong một kỳ kế hoạch.

Như vậy, giá thành kế hoạch là một chỉ tiêu để các DNXL tự phân đấu để thực hiện mức lợi nhuận do hạ giá thành trong kỳ kế hoạch.

$$\text{Giá thành kế hoạch} = \text{Giá thành dự toán} - \text{Mức hạ giá thành dự toán}$$

(Nguồn: PGS.TS. Đặng Thị Loan. 2004. Giáo trình Kế toán tài chính trong các doanh nghiệp)

+ Giá thành định mức: là tổng số chi phí để hoàn thành một khối lượng xây lắp cụ thể được tính toán trên cơ sở đặc điểm kết cấu của công trình, về phương pháp tổ chức thi công và quản lý thi công theo các định mức chi phí đã đạt được ở tại doanh nghiệp, công trường tại thời điểm bắt đầu thi công.

Khi đặc điểm kết cấu công trình thay đổi, hay có sự thay đổi về phương pháp tổ chức, về quản lý thi công thì định mức sẽ thay đổi và khi đó, giá thành định mức được tính toán lại cho phù hợp.

+ Giá thành thực tế: là toàn bộ chi phí sản xuất thực tế phát sinh để thực hiện hoàn thành quá trình thi công do kế toán tập hợp được. Giá thành thực tế biểu hiện chất lượng, hiệu quả về kết quả hoạt động của DNXL.

2.1.3.2. Đối tượng tính giá thành và kỳ tính giá thành trong sản xuất xây lắp

a. Đối tượng tính giá thành

Đối tượng tính giá thành là các loại sản phẩm, công việc, lao vụ do doanh nghiệp sản xuất ra và cần phải tính được giá thành và giá thành đơn vị.

Xác định đối tượng tính giá thành cũng là công việc đầu tiên trong toàn bộ công tác tính giá thành sản phẩm của kế toán. Bộ phận kế toán giá thành phải căn cứ vào đặc điểm sản xuất của doanh nghiệp, các loại sản phẩm và lao vụ mà doanh nghiệp sản xuất, tính chất sản xuất của chúng để xác định đối tượng tính giá thành cho thích hợp.

Trong sản xuất XDCB, sản phẩm có tính đơn chiếc, đối tượng tính giá thành là từng công trình, hạng mục công trình đã xây dựng hoàn thành. Ngoài ra đối tượng tính giá thành có thể là từng giai đoạn hoàn thành quy ước, tùy thuộc vào phương thức bàn giao thanh toán giữa đơn vị xây lắp và chủ đầu tư.

b. Kỳ tính giá thành

Do sản phẩm XDCB được sản xuất theo từng đơn đặt hàng, chu kỳ sản xuất dài, công trình, hạng mục công trình chỉ hoàn thành khi kết thúc một chu kỳ sản xuất sản phẩm cho nên kỳ tính giá thành thường được chọn là thời điểm mà công trình, hạng mục công trình hoàn thành bàn giao đưa vào sử dụng.

Hàng tháng, kế toán tiến hành tập hợp các chi phí sản xuất theo các đối tượng tính giá thành (đơn đặt hàng). Khi nhận được biên bản nghiệm thu bàn giao công trình hoàn thành đưa vào sử dụng mới sử dụng số liệu chi phí sản xuất đã tập hợp theo từng đối tượng từ khi bắt đầu thi công cho đến khi hoàn thành để tính giá thành và giá thành đơn vị (nếu có, như căn nhà trong dãy nhà...). Như vậy, kỳ tính giá thành có thể sẽ không phù hợp với kỳ báo cáo kế toán mà phù hợp với chu kỳ sản xuất sản phẩm. Do đó, việc phân ánh và giám sát kiểm tra của kế toán đối với tình hình thực hiện kế hoạch chỉ thực sự phát huy đầy đủ tác dụng khi chu kỳ sản xuất sản phẩm đã kết thúc.

2.1.3.3. Phương pháp tính giá thành sản phẩm xây lắp

Để tính giá thành công tác xây lắp hoàn thành có thể áp dụng nhiều phương pháp tính giá thành khác nhau phụ thuộc vào đối tượng hạch toán chi phí và đối tượng tính giá thành sản phẩm. Trong sản xuất xây lắp, sản phẩm cuối cùng là các công trình, hạng mục công trình xây dựng xong và đưa vào sử dụng, do đó hạch toán chi phí sản xuất và tính giá thành trong doanh nghiệp xây lắp tính được giá thành sản phẩm đó. Giá thành các hạng mục công trình xây lắp đã hoàn thành được xác định trên cơ sở tổng cộng chi phí phát sinh từ lúc khởi công đến khi hoàn thành, những chi phí này được hạch toán trên các sổ (thẻ) chi tiết chi phí sản xuất.

Tuy nhiên, do đặc điểm của sản xuất xây lắp và phương thức thanh toán khối lượng xây lắp hoàn thành, trong kỳ báo cáo có thể có một bộ phận công trình hoặc khối lượng (xác định được giá trị dự toán) ... hoàn thành được thanh toán với chủ đầu tư. Vì vậy, trong từng thời kỳ báo cáo ngoài việc tính giá thành các hạng mục công trình đã hoàn thành phải tính giá thành khối lượng công tác xây lắp hoàn thành và bàn giao trong kỳ. Giá thành công tác xây lắp trong kỳ báo cáo được tính theo công thức:

$$\begin{array}{ccccccc} \text{Giá thành thực tế} & & \text{Chi phí SXKD} & & \text{Chi phí SXKD} & & \text{Chi phí SXKD} \\ \text{khối lượng xây lắp} & = & \text{dở dang} & + & \text{phát sinh} & - & \text{dở dang} \\ \text{hoàn thành} & & \text{đầu kỳ} & & \text{trong kỳ} & & \text{cuối kỳ} \end{array}$$

(Nguồn: PGS.TS. Đặng Thị Loan. 2004. Giáo trình Kế toán tài chính trong các doanh nghiệp)

Phương pháp tính giá thành sản phẩm xây lắp được sử dụng phổ biến nhất là phương pháp đơn đặt hàng. Trường hợp trong đơn đặt hàng có nhiều công trình, hạng mục công trình, để xác định giá thành cho từng công trình, từng hạng mục công trình có thể dùng phương pháp liên hợp như kết hợp phương pháp trực tiếp với phương pháp tỷ lệ hoặc phương pháp hệ số.

2.1.3.4. Phương pháp đánh giá sản phẩm dở dang trong doanh nghiệp xây lắp

Sản phẩm dở dang trong sản xuất xây lắp được xác định bằng phương pháp kiểm kê hàng tháng. Việc tính giá sản phẩm dở dang trong sản xuất xây lắp phụ thuộc vào phương thức thanh toán khối lượng xây lắp hoàn thành giữa bên nhận thầu và chủ đầu tư. Nếu quy định thanh toán

sản phẩm xây lắp sau khi hoàn thành toàn bộ thì giá trị sản phẩm dở dang là tổng chi phí phát sinh từ lúc khởi công đến cuối tháng đó. Nếu quy định thanh toán sản phẩm xây lắp theo điểm dừng kỹ thuật hợp lý (xác định được giá dự toán) thì sản phẩm dở dang là các khối lượng xây lắp chưa đạt tới điểm dừng kỹ thuật hợp lý đã quy định và được tính theo chi phí thực tế trên cơ sở phân bổ chi phí của hạng mục công trình đó cho các giai đoạn, tổ hợp công việc đã hoàn thành và giai đoạn còn dở dang theo giá trị dự toán của chúng:

$$\begin{array}{l} \text{Giá trị của} \\ \text{khối lượng} \\ \text{xây lắp} \\ \text{dở dang} \\ \text{cuối kỳ} \end{array} = \left\{ \begin{array}{l} \text{Chi phí SXKD} \\ \text{dở dang cuối kỳ} \end{array} + \begin{array}{l} \text{Chi phí SXKD} \\ \text{phát sinh trong kỳ} \end{array} \right\} + \begin{array}{l} \text{Giá trị của khối lượng} \\ \text{xây lắp dở dang cuối kỳ} \\ \text{theo dự toán} \end{array}$$

$$\left\{ \begin{array}{l} \text{Giá trị của khối lượng} \\ \text{xây lắp hoàn thành} \\ \text{theo dự toán} \end{array} + \begin{array}{l} \text{Giá trị của khối lượng} \\ \text{xây lắp dở dang cuối kỳ} \\ \text{theo dự toán} \end{array} \right\}$$

(Nguồn: PGS.TS. Đặng Thị Loan. 2004. Giáo trình Kế toán tài chính trong các doanh nghiệp)

2.2. Kế toán chi phí sản xuất và tính giá thành sản phẩm xây lắp

Theo quy định hiện hành, trong doanh nghiệp xây lắp chi hạch toán hàng tồn kho theo phương pháp kê khai thường xuyên.

2.2.1. Kế toán tập hợp chi phí sản xuất

2.2.1.1. Đối với chi phí nguyên vật liệu trực tiếp

a. Tài khoản kế toán sử dụng

Đề hạch toán khoản mục chi phí nguyên vật liệu trực tiếp, kế toán sử dụng TK621- Chi phí nguyên vật liệu trực tiếp.

Tài khoản này được dùng để phản ánh các chi phí nguyên liệu, vật liệu sử dụng trực tiếp cho hoạt động xây lắp, sản xuất sản phẩm công nghiệp, thực hiện dịch vụ, lao vụ của doanh nghiệp xây lắp.

Bên Nợ: Trị giá thực tế nguyên liệu, vật liệu xuất dùng trực tiếp cho hoạt động xây lắp, sản xuất công nghiệp, kinh doanh dịch vụ trong kỳ hạch toán.

Bên Có:

- Trị giá nguyên liệu, vật liệu trực tiếp sử dụng không hết được nhập lại kho.
- Kết chuyển hoặc tính phân bổ trị giá nguyên liệu, vật liệu thực tế sử dụng cho hoạt động xây lắp trong kỳ vào TK 154 – Chi phí sản xuất, kinh doanh dở dang và chi tiết cho các đối tượng để tính giá thành công trình xây lắp, giá thành sản phẩm, dịch vụ lao vụ...

TK 621 không có số dư cuối kỳ.

TK 621 phải được mở chi tiết để theo dõi từng loại hoạt động trong doanh nghiệp xây lắp như hoạt động xây lắp, hoạt động công nghiệp, dịch vụ lao vụ. Trong từng loại hoạt động, nếu hạch toán được theo từng đối tượng sử dụng nguyên liệu, vật liệu thì phải mở chi tiết theo từng đối tượng sử dụng để cuối kỳ kết chuyển chi phí, tính giá thành thực tế của từng đối tượng công trình.

b. Phương pháp hạch toán

- Khi xuất nguyên liệu, vật liệu sử dụng cho hoạt động xây lắp, sản xuất công nghiệp, hoạt động dịch vụ trong kỳ ghi:

Nợ TK 621 – Chi phí nguyên liệu, vật liệu trực tiếp (chi tiết cho từng đối tượng hoạt động).

Có TK 152

- Trường hợp mua nguyên liệu, vật liệu đưa vào sử dụng ngay (không qua kho) và doanh nghiệp xây lắp tính thuế GTGT theo phương pháp khấu trừ.

Nợ TK 621 – theo giá chưa có thuế GTGT.

Nợ TK 133 (1331) - Thuế GTGT được khấu trừ (thuế GTGT đầu vào)

Có các TK 111, 112, 331...

- Trường hợp mua nguyên liệu, vật liệu sử dụng cho hoạt động sản xuất kinh doanh và doanh nghiệp xây lắp tính thuế GTGT theo phương pháp trực tiếp hoặc không thuộc đối tượng chịu thuế giá trị gia tăng ghi:

Nợ TK 621 – (giá gồm cả thuế GTGT)

Có các TK 111, 112, 331...

- Trường hợp doanh nghiệp xây lắp thực hiện tạm ứng chi phí xây lắp giao khoán nội bộ mà đơn vị nhận khoán không tổ chức kế toán riêng.

+ Khi tạm ứng ghi:

Nợ TK 141 (1413) - Tạm ứng chi phí xây lắp giao khoán nội bộ.

Có TK 111, 112, 152, ...

+ Khi bản quyết toán tạm ứng về giá trị khối lượng xây lắp hoàn thành đã bàn giao được duyệt, ghi:

Nợ TK 621 – (phần chi phí nguyên liệu, vật liệu trực tiếp)

Nợ TK 133 (nếu có)

Có TK 141 (1413).

- Trường hợp số nguyên liệu, vật liệu xuất ra không sử dụng hết vào hoạt động sản xuất xây lắp, cuối kỳ nhập lại kho, ghi:

Nợ TK 152

Có TK 621.

2.2.1.2. Đối với chi phí nhân công trực tiếp

a. Tài khoản kế toán sử dụng

Để hạch toán khoản mục chi phí nhân công trực tiếp, kế toán sử dụng TK622- Chi phí nhân công trực tiếp.

Tài khoản này dùng để phản ánh chi phí lao động trực tiếp tham gia vào quá trình hoạt động xây lắp, sản xuất sản phẩm công nghiệp, cung cấp dịch vụ.

Chi phí lao động trực tiếp bao gồm cả các khoản phải trả cho người lao động thuộc quản lý của doanh nghiệp và cho lao động thuê ngoài theo từng loại công việc.

Nội dung và kết cấu của TK622 như sau:

Bên Nợ:

Chi phí nhân công trực tiếp tham gia vào quá trình sản xuất sản phẩm xây lắp, sản xuất sản phẩm công nghiệp, cung cấp dịch vụ bao gồm: tiền lương, tiền công lao động và các khoản trích trên tiền lương theo quy định.

(Riêng đối với hoạt động xây lắp, không bao gồm các khoản trích trên lương về BHXH, BHYT, KPCĐ).

Bên Có:

Kết chuyển chi phí nhân công trực tiếp vào bên Nợ TK 154 – Chi phí sản xuất kinh doanh dở dang

TK 622 không có số dư cuối kỳ.

b. Phương pháp hạch toán

- Căn cứ vào bảng tính lương phải trả cho công nhân trực tiếp sản xuất cho hoạt động xây lắp, sản xuất sản phẩm công nghiệp, cung cấp lao vụ, dịch vụ gồm lương chính, lương phụ, phụ cấp lương và khoản phải trả về tiền công cho công nhân thuê ngoài:

Nợ TK 622

Có TK 334(3341- Phải trả công nhân viên)

Có TK334(3342- Phải trả lao động thuê ngoài)

- Khi thực hiện việc trích BHXH, BHYT, KPCĐ của công nhân trực tiếp sản xuất đối với hoạt động sản xuất sản phẩm công nghiệp hoặc cung cấp dịch vụ.

Nợ TK 622

Có TK 338 (3382, 3383, 3384)

- Khi tạm ứng chi phí tiền công để thực hiện giá trị khối lượng giao khoán xây lắp nội bộ (đơn vị nhận khoán không tổ chức kế toán riêng):

Nợ TK 141 (1413) - Tạm ứng chi phí xây lắp giao khoán nội bộ.

Có TK 111, 112 ...

Khi bảng quyết toán tạm ứng về giá trị khối lượng xây lắp hoàn thành đã bàn giao được duyệt - phần giá trị nhân công ghi:

Nợ TK 622

Có TK 141 (1413).

2.2.1.3. Đối với chi phí sử dụng máy thi công

a. Tài khoản kế toán sử dụng

Tài khoản 623- Chi phí sử dụng máy thi công dùng để tập hợp và phân bổ chi phí sử dụng xe, máy thi công phục vụ trực tiếp cho hoạt động xây lắp công trình.

Tài khoản này chỉ sử dụng để hạch toán chi phí sử dụng xe, máy thi công đối với trường hợp doanh nghiệp xây lắp thực hiện xây lắp công trình theo phương thức thi công hỗn hợp - vừa thủ công, vừa kết hợp bằng máy.

Trường hợp doanh nghiệp thực hiện xây lắp công trình hoàn toàn theo phương thức bằng máy thì không sử dụng TK623- Chi phí sử dụng máy thi công mà doanh nghiệp hạch toán các chi phí xây lắp trực tiếp vào các tài khoản 621, 622, 627.

Để hạch toán chi phí sử dụng máy thi công, hàng ngày các đội xe máy phải lập “Nhật trình xe máy” hoặc “Phiếu theo dõi hoạt động xe máy thi công”. Định kỳ, kế toán thu hồi các chứng từ trên để tổng hợp các chi phí phục vụ cho xe máy thi công cũng như kết quả thực hiện của từng loại máy, từng nhóm máy hoặc từng máy. Sau đó tính phân bổ chi phí sử dụng máy cho các đối tượng xây lắp.

Kết cấu và nội dung phản ánh của TK 623- Chi phí sử dụng máy thi công như sau:

Bên Nợ: Các chi phí liên quan đến máy thi công (chi phí nguyên liệu cho máy hoạt động, chi phí tiền lương và các khoản phụ cấp lương, tiền công của công nhân trực tiếp điều khiển máy, chi phí bảo dưỡng, sửa chữa máy thi công...)

Bên Có: Kết chuyển chi phí sử dụng máy thi công vào bên Nợ TK 154 – Chi phí sản xuất kinh doanh dở dang.

Tài khoản 623 không có số dư cuối kỳ.

TK 623 chi phí sử dụng máy thi công có 6 TK cấp 2:

+ TK 6231- Chi phí nhân công: Dùng để phản ánh lương chính, lương phụ: phụ cấp lương phải trả cho công nhân trực tiếp điều khiển xe, máy thi công, công nhân phục vụ máy thi công kể cả khoản tiền ăn giữa ca của các công nhân này. TK này không phản ánh khoản trích BHXH, BHYT, KPCĐ tính theo tỷ lệ trên tiền lương của công nhân sử dụng xe, máy thi công. Khoản trích này được phản ánh vào TK 627- Chi phí sản xuất chung.

+ TK 6232- Chi phí vật liệu: Dùng để phản ánh chi phí nhiên liệu như xăng, dầu, mỡ ... và các vật liệu khác phục vụ cho xe máy thi công.

+ TK 6233- Chi phí dụng cụ sản xuất: Dùng để phản ánh công cụ, dụng cụ lao động liên quan tới hoạt động của xe, máy thi công.

+ TK 6234- Chi phí khấu hao máy thi công: Dùng để phản ánh khấu hao máy móc thi công sử dụng vào hoạt động xây lắp công trình.

+ TK 6237- Chi phí dịch vụ mua ngoài: Dùng để phản ánh chi phí dịch vụ mua ngoài như thuê ngoài sửa chữa xe, máy thi công, bảo hiểm xe, máy thi công, chi phí điện, nước, tiền thuê TSCĐ, chi phí trả cho nhà thầu phụ ...

+ TK 6238- Chi phí bằng tiền khác: Dùng để phản ánh các chi phí bằng tiền phục vụ cho hoạt động của xe, máy thi công, khoản chi cho lao động nữ ...

b. Phương pháp hạch toán

Hạch toán chi phí sử dụng máy thi công phụ thuộc vào hình thức sử dụng máy thi công: tổ chức đội máy thi công riêng biệt chuyên thực hiện các khối lượng thi công bằng máy hoặc giao máy thi công cho các đội, xí nghiệp xây lắp.

- Nếu doanh nghiệp tổ chức đội máy thi công riêng biệt và có phân cấp quản lý để theo dõi riêng chi phí như 1 bộ phận sản xuất độc lập. Kế toán phản ánh như sau:

+ Các chi phí liên quan tới hoạt động của đội máy thi công:

Nợ TK 621, 622, 627.

Có các TK có liên quan.

+ Cuối kỳ kết chuyển chi phí để tính giá thành thực tế ca máy.

Nợ TK 154

Có TK 621, 622, 627.

+ Căn cứ vào giá thành ca máy tính toán được, tính phân bổ cho các đối tượng xây, lắp:

* Nếu doanh nghiệp thực hiện theo phương thức cung cấp lao vụ máy lẫn nhau giữa các bộ phận:

Nợ TK 623 – Chi phí sử dụng máy thi công

Có TK 154.

* Nếu doanh nghiệp thực hiện theo phương thức bán lao vụ máy lẫn nhau giữa các bộ phận trong nội bộ, ghi:

** Giá thành ca máy chuyển giao cho các bộ phận xây lắp trong nội bộ:

Nợ TK 632

Có TK 154

** Trị giá cung cấp lao vụ máy tính theo giá tiêu thụ, kể cả thuế GTGT:

Nợ TK 623 – giá chưa có thuế

Nợ TK 133 - Thuế GTGT đầu vào

Có TK 512 – Doanh thu tính theo giá chưa có thuế

Có TK 3331 - Thuế GTGT đầu ra

Đối với doanh nghiệp nộp thuế GTGT theo phương pháp trực tiếp sẽ ghi:

Nợ TK623

Có TK512

- Nếu doanh nghiệp không tổ chức đội máy thi công riêng biệt, hoặc có tổ chức đội máy thi công riêng biệt nhưng không phân cấp thành một bộ phận độc lập để theo dõi riêng chi phí thì chi phí phát sinh được tập hợp vào TK623- Chi phí sử dụng máy thi công

+ Đối với chi phí thường xuyên:

* Căn cứ vào tiền lương (lương chính, lương phụ), tiền công, tiền ăn giữa ca phải trả cho công nhân điều khiển máy, phục vụ máy, ghi:

Nợ TK623 (6231)

Có TK334

Trường hợp doanh nghiệp xây lắp thực hiện việc trích trước tiền lương nghỉ phép cho công nhân điều khiển máy thi công, kế toán ghi giống như đối với công nhân xây lắp.

* Xuất kho hoặc mua nguyên liệu, nhiên liệu, vật liệu phụ sử dụng cho xe, máy thi công:

Nợ TK623 (6232)

Nợ TK133 (1331) - nếu được khấu trừ thuế

Có TK152, 111, 112, 331...

* Chi phí công cụ dụng cụ dùng cho xe, máy thi công:

Nợ TK623 (6233)

Có TK153, 111, 112... (loại phân bổ 1 lần)

Có TK142 (1421), 242 (loại phân bổ nhiều lần)

* Khấu hao xe, máy thi công sử dụng ở đội máy thi công:

Nợ TK623 (6234)

Có TK214

* Chi phí dịch vụ mua ngoài phát sinh (chi phí sửa chữa máy thi công thuê ngoài, điện, nước, tiền thuê TSCĐ, chi phí trả cho nhà thầu phụ...)

Nợ TK623 (6237) – Giá hoá đơn chưa có thuế (nếu tính thuế GTGT khấu trừ)

Nợ TK133 (1331) - Thuế GTGT (nếu được khấu trừ thuế)

Có TK111, 112, 331...

* Các chi phí khác bằng tiền phát sinh:

Nợ TK623 (6238)

Nợ TK133 (1331) - nếu được khấu trừ thuế

Có TK111, 112

+ Đối với chi phí tạm thời:

<a> Trường hợp không trích trước:

* Khi phát sinh chi phí:

Nợ TK142 (1421), 242

Nợ TK133 (1331) - nếu được khấu trừ thuế

Có TK111, 112, 331...

* Khi phân bổ chi phí trong kỳ:

Nợ TK623 (chi tiết các yếu tố liên quan)

Có TK142 (1421), 242: Số phân bổ trong tháng

 Trường hợp có trích trước:

* Khi trích trước chi phí:

Nợ TK623

Có TK335

* Chi phí thực tế phát sinh:

Nợ TK335

Có TK111, 112, 331...

2.2.1.4. Đối với chi phí sản xuất chung

a. Tài khoản kế toán sử dụng

Đề tập hợp chi phí sản xuất chung trong các doanh nghiệp xây lắp, kế toán sử dụng TK 627

– Chi phí sản xuất chung.

Tài khoản này dùng để phản ánh chi phí sản xuất của đội xây dựng công trình gồm: lương nhân viên quản lý đội xây dựng, khoản trích BHXH, BHYT, KPCĐ được tính theo tỷ lệ quy định trên tiền lương phải trả công nhân trực tiếp xây lắp và nhân viên quản lý đội (thuộc biên chế doanh nghiệp); khấu hao TSCĐ dùng chung cho hoạt động của đội và những chi phí khác liên quan tới hoạt động của đội.

Nội dung và kết cấu của TK627- Chi phí sản xuất chung như sau:

Bên Nợ:

Các chi phí sản xuất chung phát sinh trong kỳ bao gồm: lương nhân viên quản lý đội xây dựng; tiền ăn giữa ca của nhân viên quản lý đội xây dựng, của công nhân xây lắp, khoản trích BHXH, BHYT, KPCĐ được tính theo tỷ lệ (%) quy định hiện hành trên lương phải trả cho công nhân trực tiếp xây lắp, nhân viên sử dụng máy thi công và nhân viên quản lý đội (thuộc biên chế của doanh nghiệp); khấu hao TSCĐ dùng chung cho hoạt động của đội và những chi phí khác liên quan tới hoạt động của đội (chi phí không có thuế GTGT đầu vào nếu được khấu trừ thuế).

Bên Có:

- Các khoản ghi giảm chi phí sản xuất chung

- Kết chuyển chi phí sản xuất chung vào bên Nợ TK154- Chi phí sản xuất, kinh doanh dở dang.

TK627 không có số dư cuối kỳ.

TK 627 có 6 tài khoản cấp 2:

+ TK6271- Chi phí nhân viên phân xưởng

- + TK6272- Chi phí vật liệu
- + TK6273- Chi phí dụng cụ sản xuất
- + TK6274- Chi phí khấu hao TSCĐ
- + TK6277- Chi phí dịch vụ mua ngoài
- + TK6278- Chi phí bằng tiền khác

b. Phương pháp hạch toán

- Khi tính tiền lương, tiền công, các khoản phụ cấp phải trả cho nhân viên của đội xây dựng; tiền ăn giữa ca của nhân viên quản lý đội xây dựng, của công nhân xây lắp, ghi:

Nợ TK627 (6271)

Có TK334

- Tạm ứng chi phí để thực hiện giá trị xây lắp khoán nội bộ (trường hợp đơn vị nhận khoán không tổ chức hạch toán kế toán riêng), khi bản quyết toán tạm ứng về giá trị khối lượng xây lắp hoàn thành đã bàn giao được duyệt, ghi:

Nợ TK627

Có TK141 (1413) - Tạm ứng chi phí xây lắp giao khoán nội bộ

- Khi trích BHXH, BHYT, KPCĐ được tính theo tỷ lệ quy định hiện hành trên tiền lương phải trả cho công nhân trực tiếp xây lắp, nhân viên sử dụng máy thi công và nhân viên quản lý đội (thuộc biên chế doanh nghiệp), ghi:

Nợ TK627 (6271)

Có TK338 (3382, 3383, 3384)

- Chi phí nguyên liệu, nhiên liệu xuất dùng cho đội xây dựng:

Nợ TK627 (6272)

Có TK152

- Khi xuất công cụ, dụng cụ sản xuất có giá trị nhỏ cho đội xây dựng, căn cứ vào Phiếu xuất kho, ghi:

Nợ TK627 (6273)

Có TK153

- Khi xuất công cụ, dụng cụ sản xuất một lần có giá trị lớn cho đội xây dựng phải phân bổ dần, ghi:

Nợ TK142 (1421), 242

Có TK153

Khi phân bổ giá trị công cụ, dụng cụ vào chi phí sản xuất chung trong kỳ, ghi:

Nợ TK627 (6273)

Có TK142 (1421), 242

- Trích khấu hao máy móc, thiết bị sản xuất... thuộc đội xây dựng, ghi:

Nợ TK627 (6274)

Có TK214

- Chi phí điện, nước, điện thoại... thuộc đội xây dựng, ghi:

Nợ TK627 (6277)

Nợ TK133 (1331) - nếu được khấu trừ thuế

Có TK111, 112, 335...

- Các chi phí bằng tiền khác phát sinh tại đội xây dựng, ghi:

Nợ TK627 (6278)

Nợ TK133 (1331) - nếu được khấu trừ thuế

Có TK111, 112

- Khi trích trước chi phí sửa chữa TSCĐ thuộc đội xây dựng tính vào chi phí sản xuất chung, ghi:

Nợ TK627 (6273)

Có TK335

- Trường hợp phân bổ dần số đã chi về chi phí sửa chữa TSCĐ thuộc đội xây dựng, ghi:

Nợ TK627 (6273)

Có TK142 (1421), 242

- Nếu phát sinh các khoản giảm chi phí sản xuất chung, ghi:

Nợ TK111, 112, 138...

Có TK627

2.2.2. Kế toán các khoản thiệt hại trong sản xuất xây lắp

2.2.2.1. Thiệt hại phá đi làm lại

a. Đặc điểm của khoản thiệt hại phá đi làm lại trong sản xuất xây lắp

Trong quá trình thi công có thể có những khối lượng công trình hoặc phần công việc phải phá đi làm lại để đảm bảo chất lượng công trình. Nguyên nhân gây ra có thể do thiên tai, hoả hoạn, do lỗi của bên giao thầu (bên A) như sửa đổi thiết kế hay thay đổi một bộ phận thiết kế của công trình; hoặc có thể do bên thi công (bên B) gây ra do tổ chức sản xuất không hợp lý, chỉ đạo thi công không chặt chẽ, sai phạm kỹ thuật của công nhân hoặc do các nguyên nhân khác từ bên ngoài.

Tuỳ thuộc vào mức độ thiệt hại và nguyên nhân gây ra thiệt hại để có biện pháp xử lý thích hợp.

Giá trị thiệt hại về phá đi làm lại là số chênh lệch giữa giá trị khối lượng phải phá đi làm lại với giá trị vật tư thu hồi được.

Giá trị của khối lượng phá đi làm lại bao gồm các phí tổn về nguyên vật liệu, nhân công, chi phí sử dụng máy thi công và chi phí sản xuất chung đã bỏ ra để xây dựng khối lượng xây lắp đó và các chi phí phát sinh dùng để phá khối lượng đó. Các phí tổn để thực hiện xây dựng khối lượng xây lắp bị phá đi thường được xác định theo chi phí định mức vì rất khó có thể xác định một cách chính xác giá trị thực tế của khối lượng phải phá đi làm lại.

Trong trường hợp các sai phạm kỹ thuật nhỏ, không cần thiết phải phá đi để làm lại mà chỉ cần sửa chữa, điều chỉnh thì chi phí thực tế phát sinh dùng để sửa chữa được tập hợp vào chi phí phát sinh ở các tài khoản có liên quan như khi sản xuất.

Giá trị thiệt hại phá đi làm lại có thể được xử lý như sau:

+ Nếu do thiên tai gây ra được xem như khoản thiệt hại bất thường.

+ Nếu do bên giao thầu gây ra thì bên giao thầu phải bồi thường thiệt hại, bên thi công coi như đã thực hiện xong khối lượng công trình và bàn giao tiêu thụ.

+ Nếu do bên thi công gây ra thì có thể tính vào giá thành, hoặc tính vào khoản thiệt hại bất thường sau khi trừ đi phần giá trị bất người phạm lỗi phải bồi thường thiệt hại và phần giá trị phế liệu thu hồi được.

b. Phương pháp hạch toán

Tại thời điểm xác định giá thành công trình hoàn thành bàn giao, căn cứ vào giá trị của khoản thiệt hại do phá đi làm lại được xác định theo chi phí định mức, kế toán xử lý như sau:

- Giá trị phế liệu thu hồi, ghi giảm thiệt hại:

Nợ TK 111, 152

Có TK154

- Đối với trường hợp thiệt hại do bên giao thầu (bên A) gây ra thì bên thi công không chịu trách nhiệm về phần thiệt hại và coi như đã thực hiện xong khối lượng công trình, xác định giá vốn của công trình hoàn thành bàn giao tiêu thụ:

Nợ TK 632

Có TK154

- Đối với giá trị thiệt hại do thiên tai gây ra được ghi nhận vào chi phí bất thường:

Nợ TK811

Có TK154

- Đối với khoản thiệt hại được xác định do bên thi công gây ra được xử lý theo các bước như sau:

+ Xác định phần thiệt hại do cá nhân phải bồi thường:

Nợ TK138 (1388), 334

Có TK154

+ Xác định phần thiệt hại tính vào chi phí bất thường:

Nợ TK811

Có TK154

+ Nếu trường hợp thiệt hại chưa xác định rõ nguyên nhân, đang chờ xử lý, kế toán ghi:

Nợ TK138 (1381)- Tài sản thiếu chờ xử lý

Có TK154

2.2.2.2. Thiệt hại ngừng sản xuất

a. Đặc điểm khoản thiệt hại do ngừng sản xuất trong doanh nghiệp xây lắp

Thiệt hại ngừng sản xuất là những khoản thiệt hại xảy ra do việc đình chỉ sản xuất trong một thời gian nhất định vì những nguyên nhân khách quan hay chủ quan nào đó. Ngừng sản xuất có thể do thời tiết, do thời vụ hoặc do tình hình cung cấp nguyên nhiên vật liệu, máy móc thi công và các nguyên nhân khác.

Các khoản thiệt hại phát sinh do ngừng sản xuất bao gồm: tiền lương phải trả trong thời gian ngừng sản xuất, giá trị nguyên nhiên vật liệu, động lực phát sinh trong thời gian ngừng sản xuất.

Trong trường hợp ngừng việc theo thời vụ hoặc ngừng việc theo kế hoạch, doanh nghiệp lập dự toán chi phí trong thời gian ngừng việc và tiền hành trích trước chi phí ngừng sản xuất vào chi phí hoạt động sản xuất kinh doanh. Khi kết thúc niên độ kế toán hoặc khi công trình hoàn thành bàn giao, kế toán xác định số chênh lệch giữa số đã trích trước với chi phí thực tế phát sinh.

Nếu chi phí trích trước lớn hơn chi phí thực tế phát sinh thì phải lập bút toán hoàn nhập số chênh lệch.

b. Phương pháp hạch toán

- Trường hợp không trích trước chi phí:

Khi phát sinh các khoản thiệt hại do ngừng sản xuất, kế toán ghi:

Nợ TK622, 623, 627, 642...

Nợ TK133 (1331) - nếu được khấu trừ thuế GTGT đầu vào

Có các TK liên quan

- Trường hợp có trích trước chi phí:

+ Khi trích trước chi phí ngừng sản xuất:

Nợ TK622, 623, 627, 642...

Có TK335

+ Khi chi phí thực tế phát sinh:

Nợ TK335

Nợ TK133 (1331) - nếu được khấu trừ thuế GTGT đầu vào

Có các TK liên quan

+ Điều chỉnh chênh lệch:

* Nếu chi phí ngừng sản xuất thực tế phát sinh lớn hơn chi phí đã trích trước, tiến hành trích bổ sung chi phí:

Nợ TK622, 623, 627, 642...(trích bổ sung theo số chênh lệch)

Có TK335

* Nếu chi phí ngừng sản xuất thực tế phát sinh nhỏ hơn chi phí đã trích trước, tiến hành hoàn nhập chi phí:

Nợ TK335

Nợ TK622, 623, 627, 642...(hoàn nhập theo số chênh lệch)

2.2.3. Kế toán sửa chữa và bảo hành công trình xây lắp

Theo quy định, nhà thầu thi công xây dựng công trình có trách nhiệm bảo hành công trình; nhà thầu cung ứng thiết bị công trình có trách nhiệm bảo hành thiết bị công trình. Nội dung bảo hành công trình bao gồm: khắc phục, sửa chữa, thay thế thiết bị hư hỏng, khiếm khuyết hoặc khi công trình vận hành, sử dụng không bình thường do lỗi của nhà thầu gây ra. Thời gian bảo hành công trình được xác định theo loại và cấp công trình.

Theo chuẩn mực kế toán số 18 “Các khoản dự phòng, tài sản và nợ tiềm tàng”, dự phòng phải trả về bảo hành công trình xây lắp được lập cho từng công trình xây lắp và được lập vào cuối kỳ kế toán giữa niên độ hoặc cuối kỳ kế toán năm. Trường hợp số dự phòng phải trả về bảo hành công trình xây lắp đã lập lớn hơn chi phí thực tế phát sinh thì số chênh lệch được hoàn nhập ghi tăng thu nhập khác (ghi Có TK711 – Thu nhập khác).

- Cuối kỳ kế toán giữa niên độ hoặc cuối kỳ kế toán năm, khi xác định số dự phòng phải trả về bảo hành công trình xây lắp phải lập cho từng công trình, ghi:

Nợ TK627 – Chi phí sản xuất chung

Có TK352 - Dự phòng phải trả

- Khi phát sinh các khoản chi phí về bảo hành công trình xây lắp liên quan đến khoản dự phòng phải trả đã lập ban đầu như: chi phí nguyên vật liệu, chi phí nhân công, chi phí khấu hao TSCĐ, chi phí dịch vụ mua ngoài... thì tùy theo từng trường hợp cụ thể được xử lý như sau:

a. Trường hợp không có bộ phận bảo hành độc lập:

+ Khi phát sinh các khoản chi phí liên quan đến việc bảo hành công trình xây lắp, ghi:

Nợ TK621, 622, 623, 627

Nợ TK133 (1331) - nếu được khấu trừ thuế

Có các TK152, 153, 214, 331, 334, 338...

+ Cuối kỳ, kế toán kết chuyển chi phí, ghi:

Nợ TK154 (1544 – Chi phí bảo hành xây lắp)

Có TK621, 622, 623, 627

+ Khi sửa chữa, bảo hành công trình xây lắp hoàn thành bàn giao cho khách hàng, ghi:

Nợ TK352 - Dự phòng phải trả

Có TK154 (1544): Kết chuyển chi phí bảo hành công trình xây lắp thực tế phát sinh

b. Trường hợp có bộ phận bảo hành độc lập:

+ Số tiền phải trả cho đơn vị cấp dưới, đơn vị nội bộ về chi phí bảo hành công trình xây lắp hoàn thành bàn giao cho khách hàng, ghi:

Nợ TK352 - Dự phòng phải trả

Có TK336 - Phải trả nội bộ

+ Khi trả tiền cho đơn vị cấp dưới, đơn vị nội bộ về các chi phí bảo hành công trình xây lắp, ghi:

Nợ TK336 - Phải trả nội bộ

Có TK111, 112

- Hết thời hạn bảo hành công trình xây lắp, nếu công trình không phải bảo hành hoặc số dự phòng phải trả về bảo hành công trình xây lắp lớn hơn chi phí thực tế phát sinh thì số chênh lệch phải hoàn nhập, ghi:

Nợ TK352 - Dự phòng phải trả

Có TK711 – Thu nhập khác

(Nguồn: Bộ Tài chính, Số: 21/2006/TT-BTC)

2.2.4. Kế toán tổng hợp chi phí sản xuất và tính giá thành sản phẩm xây lắp

2.2.4.1. Phương pháp tổng hợp và phân bổ chi phí sản xuất

Chi phí sản xuất kinh doanh trong doanh nghiệp xây lắp bao gồm những chi phí có liên quan đến việc sản xuất kinh doanh của doanh nghiệp đã được tập hợp vào bên Nợ của các TK 621, 622, 623 và 627. Để tính được giá thành sản phẩm cho từng đối tượng, kế toán thực hiện việc kết chuyển chi phí đối với các chi phí đã tập hợp trực tiếp theo từng đối tượng, còn đối với các chi phí không thể tập hợp trực tiếp theo từng đối tượng, kế toán phải tính phân bổ các chi phí này cho từng đối tượng theo tiêu thức thích hợp.

a. Tổng hợp chi phí

Để có số liệu để kết chuyển hoặc phân bổ chi phí cho từng đối tượng, kế toán phải tổng hợp các chi phí đã tập hợp được.

Tổng hợp chi phí nguyên vật liệu trực tiếp bằng cách tổng hợp các chi phí đã tập hợp bên Nợ của TK621.

Tổng hợp chi phí nhân công trực tiếp bằng cách tổng hợp các chi phí đã tập hợp bên Nợ của TK622.

Tổng hợp chi phí sản xuất chung bằng cách tổng hợp các chi phí đã tập hợp bên Nợ của TK627.

Trước khi kết chuyển hoặc phân bổ chi phí phải loại ra các khoản làm giảm chi phí trong giá thành như giá trị vật liệu sử dụng không hết ngày cuối tháng làm giảm chi phí nguyên vật liệu trực tiếp, giá trị vật liệu, nhiên liệu, phụ tùng, dụng cụ đã xuất dùng, ngày cuối tháng sử dụng không hết làm giảm chi phí sử dụng máy thi công, chi phí sản xuất chung, kế toán ghi:

Nợ TK152, 153

Có TK621, 623, 627

(Nguồn: Võ Văn Nhị. 2005. Kế toán tài chính)

b. Phân bổ chi phí

- Phân bổ chi phí sử dụng máy thi công:

Chi phí sử dụng máy thi công được phân bổ cho các đối tượng xây lắp theo phương pháp thích hợp căn cứ vào số ca máy hoặc khối lượng phục vụ thực tế.

+ Trường hợp các chi phí sử dụng máy được theo dõi riêng cho từng loại máy. Xác định chi phí phân bổ cho từng đối tượng như sau:

$$\begin{array}{l} \text{Chi phí sử dụng máy} \\ \text{phân bổ cho} \\ \text{từng đối tượng} \end{array} = \frac{\text{Tổng chi phí sử dụng máy} \\ \text{phải phân bổ}}{\text{Tổng số ca máy hoạt động thực tế hoặc} \\ \text{khối lượng công tác do máy thực hiện}} \times \begin{array}{l} \text{Số ca máy thực tế} \\ \text{(hoặc khối lượng công tác)} \\ \text{máy được phục vụ cho từng} \\ \text{đối tượng} \end{array}$$

+ Trường hợp không theo dõi tập hợp chi phí cho từng loại máy riêng biệt, phải xác định ca máy tiêu chuẩn thông qua hệ số quy đổi. Hệ số quy đổi thường được xác định căn cứ vào đơn giá kế hoạch. Giá kế hoạch của 1 ca máy thấp nhất được lấy làm ca máy chuẩn. Xác định hệ số quy đổi H như sau:

$$H = \frac{\text{Giá kế hoạch một ca máy}}{\text{Giá kế hoạch một ca máy thấp nhất}}$$

Sau đó căn cứ vào hệ số quy đổi và số ca máy đã thực hiện của từng loại máy để quy đổi thành số ca máy chuẩn.

$$\begin{array}{l} \text{Số ca máy tiêu chuẩn của} \\ \text{từng loại máy đã hoạt động} \end{array} = \begin{array}{l} \text{Số ca máy thực tế hoạt động} \\ \text{của từng loại máy} \end{array} \times H$$

Tính phân bổ chi phí sử dụng máy cho từng đối tượng theo số ca máy tiêu chuẩn:

$$\text{Chi phí sử dụng máy phân bổ cho từng đối tượng} = \frac{\text{Tổng chi phí sử dụng máy phải phân bổ}}{\text{Tổng số ca máy chuẩn (đã được quy đổi) của các loại máy}} \times \text{Số ca máy đã được quy đổi phục vụ cho từng đối tượng}$$

(Nguồn: Võ Văn Nhị. 2005. Kế toán tài chính)

- Phân bổ chi phí sản xuất chung:

Chi phí sản xuất chung được tập hợp theo từng công trường, hoặc đội thi công và tính phân bổ cho từng công trình, hạng mục công trình theo phương pháp thích hợp. Tiêu chuẩn để phân bổ chi phí sản xuất chung thường được sử dụng có thể là: phân bổ theo chi phí sản xuất chung định mức, phân bổ theo giờ công sản xuất kinh doanh định mức hoặc thực tế, phân bổ theo ca máy thi công, phân bổ theo chi phí nhân công, phân bổ theo chi phí trực tiếp (chi phí nguyên vật liệu trực tiếp và chi phí nhân công trực tiếp).

2.2.4.2. Kế toán tổng hợp chi phí sản xuất và tính giá thành sản phẩm xây lắp

a. Tài khoản kế toán sử dụng

Để tính giá thành sản phẩm trong doanh nghiệp xây lắp, kế toán sử dụng TK 154 – Chi phí sản xuất, kinh doanh dở dang.

Nội dung và kết cấu của tài khoản này như sau:

Bên Nợ:

- Các chi phí nguyên liệu, vật liệu trực tiếp, chi phí nhân công trực tiếp, chi phí sử dụng máy thi công, chi phí sản xuất chung phát sinh trong kỳ liên quan đến giá thành sản phẩm xây lắp công trình, hoặc giá thành xây lắp theo giá khoán nội bộ.

- Các chi phí nguyên liệu, vật liệu trực tiếp, chi phí nhân công trực tiếp, chi phí sử dụng máy thi công, chi phí sản xuất chung phát sinh trong kỳ liên quan đến sản xuất sản phẩm công nghiệp và dịch vụ, lao vụ khác.

- Giá thành xây lắp của nhà thầu phụ hoàn thành bàn giao cho nhà thầu chính chưa được xác định tiêu thụ trong kỳ kế toán.

Bên Có:

- Giá thành sản phẩm xây lắp hoàn thành bàn giao (từng phần, hoặc toàn bộ, hoặc nhập kho thành phẩm chờ tiêu thụ).

- Giá thành thực tế của sản phẩm đã chế tạo xong nhập kho hoặc chuyển đi bán.

- Chi phí thực tế của khối lượng lao vụ, dịch vụ đã hoàn thành cung cấp cho khách hàng.

- Giá thành xây lắp của nhà thầu phụ hoàn thành bàn giao cho nhà thầu chính được xác định tiêu thụ trong kỳ kế toán.

- Trị giá phế liệu thu hồi, giá trị sản phẩm hỏng không sửa chữa được.

- Trị giá nguyên liệu, vật liệu, hàng hoá gia công xong nhập lại kho.

Số dư bên Nợ:

- Chi phí sản xuất kinh doanh còn dở dang cuối kỳ (sản xuất xây lắp, công nghiệp, dịch vụ).

- Giá thành xây lắp của nhà thầu phụ hoàn thành bàn giao cho nhà thầu chính chưa được xác định tiêu thụ trong kỳ kế toán.

TK 154 có 4 tài khoản cấp 2:

+ TK 1541 – Xây lắp: Dùng để tập hợp chi phí, tính giá thành sản phẩm xây lắp và phản ánh giá trị sản phẩm xây lắp dở dang cuối kỳ (kể cả của nhà thầu phụ chưa được xác định tiêu thụ trong kỳ kế toán).

+ TK 1542 - Sản phẩm khác: Dùng để tập hợp chi phí, tính giá thành sản phẩm khác và phản ánh giá trị sản phẩm khác dở dang cuối kỳ (các thành phẩm, cấu kiện xây lắp...).

+ TK1543 - Dịch vụ: Dùng để tập hợp chi phí, tính giá thành dịch vụ và phản ánh chi phí dịch vụ dở dang cuối kỳ.

+ TK 1544 – Chi phí bảo hành xây lắp: Dùng để tập hợp chi phí bảo hành công trình xây dựng, lắp đặt thực tế phát sinh trong kỳ và giá trị công trình bảo hành xây lắp còn dở dang cuối kỳ.

Sản phẩm xây lắp không phải làm thủ tục nhập kho mà chỉ làm thủ tục nghiệm thu bàn giao đưa vào sử dụng. Tuy nhiên, trong trường hợp sản phẩm xây lắp đã hoàn thành nhưng chờ tiêu thụ như xây nhà để bán hoặc sản phẩm đã hoàn thành nhưng chưa bàn giao, thì cũng được coi là sản phẩm được nhập kho thành phẩm (TK155 – Thành phẩm).

b. Phương pháp hạch toán

- Căn cứ vào kết quả Bảng phân bổ vật liệu cho từng công trình, hạng mục công trình, ghi:

Nợ TK154 (1541) – chi tiết cho từng công trình, hạng mục công trình

Có TK621 – Chi phí nguyên vật liệu trực tiếp

- Căn cứ vào kết quả Bảng phân bổ chi phí nhân công trực tiếp (kể cả chi phí nhân công thuê ngoài) cho từng công trình, hạng mục công trình, ghi:

Nợ TK154 (1541) – chi tiết cho từng công trình, hạng mục công trình

Có TK622 – Chi phí nhân công trực tiếp

- Căn cứ vào Bảng phân bổ chi phí sử dụng máy thi công (chi phí thực tế ca máy) tính cho từng công trình, hạng mục công trình, ghi:

Nợ TK154 (1541) – chi tiết cho từng công trình, hạng mục công trình

Có TK623 – Chi phí sử dụng máy thi công

- Căn cứ vào Bảng phân bổ chi phí sản xuất chung tính cho từng công trình, hạng mục công trình, ghi:

Nợ TK154 (1541) – chi tiết cho từng công trình, hạng mục công trình

Có TK627 – Chi phí sản xuất chung

*) Chú ý: Chi phí chung được tập hợp bên Nợ TK1541 – Xây lắp chỉ bao gồm chi phí chung phát sinh ở đội nhận thầu hoặc công trường xây lắp. Còn chi phí quản lý doanh nghiệp xây lắp (là một bộ phận của chi phí chung) được tập hợp bên Nợ TK642 – Chi phí quản lý doanh nghiệp. Chi phí này sẽ được kết chuyển vào bên Nợ TK911 – Xác định kết quả hoạt động kinh doanh và tham gia vào giá thành toàn bộ của sản phẩm xây lắp hoàn thành và bán ra trong kỳ.

- Cuối kỳ kế toán, căn cứ vào giá thành sản xuất sản phẩm xây lắp thực tế hoàn thành đưa đi tiêu thụ (bàn giao từng phần hoặc toàn bộ cho Ban quản lý dự án – bên A):

+ Trường hợp tiêu thụ, bàn giao cho bên A, ghi:

Nợ TK632 – Giá vốn hàng bán

Có TK154 (1541 – Xây lắp)

+ Trường hợp sản phẩm xây lắp hoàn thành chờ tiêu thụ (xây dựng nhà để bán...) hoặc sản phẩm xây lắp hoàn thành nhưng chưa bàn giao, ghi:

Nợ TK155 – Thành phẩm

Có TK154 (1541 – Xây lắp)

- Đối với giá trị xây lắp giao cho nhà thầu phụ thực hiện:

+ Căn cứ vào giá trị của khối lượng xây lắp do nhà thầu phụ bàn giao chưa được xác định là tiêu thụ trong kỳ kế toán, ghi:

Nợ TK154 (1541 – Xây lắp) (mở 1 thẻ theo dõi riêng)

Nợ TK133 (1331) - nếu được khấu trừ thuế GTGT

Có TK111, 112, 331

+ Khi khối lượng xây lắp do nhà thầu phụ thực hiện được xác định là tiêu thụ, ghi:

Nợ TK632 – Giá vốn hàng bán

Có TK154 (1541 – Xây lắp): giá trị khối lượng xây lắp do nhà thầu phụ thực hiện

+ Đối với giá trị của khối lượng xây lắp do nhà thầu phụ bàn giao được xác định là tiêu thụ ngay trong kỳ kế toán, ghi:

Nợ TK632 – Giá vốn hàng bán

Nợ TK133 (1331) - nếu được khấu trừ thuế GTGT

Có TK111, 112, 331

- Trường hợp doanh nghiệp xây lắp thực hiện giao khoán khối lượng xây lắp, tư vấn, thiết kế cho các xí nghiệp hoặc đội, công trường xây dựng trực thuộc được phân cấp quản lý tài chính và tổ chức bộ máy kế toán riêng (gọi là đơn vị nhận khoán nội bộ):

+ Ở đơn vị cấp trên:

Để hạch toán quá trình giao khoán và nhận sản phẩm xây lắp giao khoán hoàn thành, kế toán sử dụng TK1362 - Phải thu về giá trị khối lượng xây lắp giao khoán nội bộ. Tài khoản này phản ánh toàn bộ giá trị tạm ứng về vật tư, vốn bằng tiền, khấu hao TSCĐ... cho các đơn vị cấp dưới để thực hiện khối lượng xây lắp giao khoán nội bộ; và giá trị khối lượng xây lắp hoàn thành nhận bàn giao của các đơn vị nhận khoán.

Đơn vị cấp trên có thể giao khoán cho các đơn vị cấp dưới toàn bộ giá trị của công trình, hạng mục công trình, khối lượng xây lắp; hoặc chỉ giao khoán phần chi phí nhân công của giá trị khối lượng xây lắp.

Trường hợp đơn vị nhận khoán không được phân cấp hạch toán kế toán riêng để theo dõi tình hình thực hiện hợp đồng khoán nội bộ, đơn vị cấp trên không sử dụng TK1362 - Phải thu về giá trị khối lượng xây lắp giao khoán nội bộ, mà sử dụng TK141 - Tạm ứng để theo dõi về tạm ứng và thanh quyết toán giá trị khối lượng xây lắp nhận khoán cho đơn vị nội bộ.

* Khi doanh nghiệp tạm ứng cho đơn vị cấp dưới để thực hiện giá trị khối lượng xây lắp nhận giao khoán, căn cứ hợp đồng giao khoán nội bộ và các chứng từ có liên quan, ghi:

Nợ TK136 (1362 - Phải thu về giá trị khối lượng xây lắp giao khoán nội bộ)

Có các TK 111, 112, 152, 153, 311, 141, 214...

* Định kỳ hoặc khi thanh toán hợp đồng giao khoán nội bộ, đơn vị cấp trên nhận khối lượng xây lắp hoàn thành bàn giao của đơn vị nhận khoán. Căn cứ vào giá trị khối lượng xây lắp khoán nội bộ (bảng kê khối lượng xây lắp hoàn thành, phiếu giá công trình) và các chứng từ khác có liên quan, ghi:

Nợ TK154 (1541 – Xây lắp)

Có TK136 (1362 - Phải thu về giá trị khối lượng xây lắp giao khoán nội bộ)

* Khi thanh toán cho đơn vị nội bộ, căn cứ biên bản thanh lý hợp đồng giao khoán nội bộ và các chứng từ có liên quan, ghi:

Nợ TK136 (1362 - Phải thu về giá trị khối lượng xây lắp giao khoán nội bộ): Phần giá trị còn lại phải thanh toán

Có các TK 111, 112, 152, 153, 336...

+ Ở đơn vị cấp dưới:

Kế toán sử dụng TK 3362 - Phải trả về giá trị khối lượng xây lắp nội bộ để phản ánh tình hình nhận tạm ứng và quyết toán giá trị khối lượng xây lắp nhận khoán nội bộ với đơn vị cấp trên giao khoán.

* Khi nhận tạm ứng về vốn bằng tiền, vật tư, khấu hao TSCĐ, các chi phí chi hộ của cấp trên, đơn vị nhận khoán ghi:

Nợ TK111, 112 (chuyên chi), 152, 153, 627, 642... (đối với các khoản chi hộ)

Có TK336 (3362 - Phải trả về giá trị khối lượng xây lắp nội bộ)

* Khi bàn giao hoặc quyết toán về khối lượng xây lắp nhận khoán với đơn vị giao khoán, ghi:

Nợ TK336 (3362 - Phải trả về giá trị khối lượng xây lắp nội bộ)

Có TK154 (1541- Xây lắp)

- Trường hợp đơn vị nhận khoán và giao khoán xây lắp áp dụng phương thức quản lý tài chính ghi nhận việc cung cấp sản phẩm lẫn nhau vào TK512 – Doanh thu nội bộ như các bộ phận hạch toán độc lập:

+ Ở đơn vị giao khoán:

Khi nhận sản phẩm, dịch vụ, lao vụ nội bộ của đơn vị nhận khoán bàn giao, ghi:

Nợ TK154 (1541 – Xây lắp)

Nợ TK621, 627: Nếu giao khoán một phần

Nợ TK133 (1331): Nếu được khấu trừ thuế

Có TK136 (1362 - Phải thu về giá trị khối lượng xây lắp giao khoán nội bộ)

+ Ở đơn vị nhận khoán:

* Khi giao sản phẩm, dịch vụ cho đơn vị giao khoán, ghi:

Nợ TK336 (3362 - Phải trả về giá trị khối lượng xây lắp nội bộ)

Có TK512 (5122 – Doanh thu bán các thành phẩm xây lắp hoàn thành)

Có TK333 (3331)

* Đồng thời ghi:

Nợ TK632

Có TK154 (1541 – Xây lắp)

2.3. Kế toán xác định kết quả hoạt động xây lắp

2.3.1. Kế toán doanh thu tiêu thụ sản phẩm trong doanh nghiệp xây lắp

2.3.1.1. Đặc điểm doanh thu tiêu thụ trong doanh nghiệp xây lắp

- Doanh thu của hợp đồng xây dựng bao gồm:

+ Doanh thu ban đầu được ghi trong hợp đồng;

+ Các khoản tăng, giảm khi thực hiện hợp đồng, các khoản tiền thưởng và các khoản thanh toán khác nếu các khoản này có khả năng làm thay đổi doanh thu, và có thể xác định được một cách đáng tin cậy.

- Doanh thu tiêu thụ trong doanh nghiệp xây lắp có thể được xác định bằng nhiều cách khác nhau dựa trên cơ sở phần công việc đã hoàn thành của Hợp đồng xây dựng. Tùy thuộc vào bản chất của hợp đồng, các phương pháp đó có thể là:

+ Tỷ lệ phần trăm (%) giữa chi phí thực tế đã phát sinh của phần công việc hoàn thành tại một thời điểm so với tổng chi phí dự toán của hợp đồng;

+ Đánh giá phần công việc hoàn thành; hoặc

+ Tỷ lệ phần trăm (%) giữa khối lượng xây lắp đã hoàn thành so với tổng khối lượng xây lắp phải hoàn thành của hợp đồng.

- Việc ghi nhận doanh thu và chi phí của hợp đồng xây dựng được xác định theo một trong hai trường hợp sau:

a. Trường hợp hợp đồng xây dựng quy định nhà thầu được thanh toán theo tiến độ kế hoạch, khi kết quả thực hiện hợp đồng xây dựng được ước tính một cách đáng tin cậy, thì doanh thu và chi phí của hợp đồng xây dựng được ghi nhận tương ứng với phần công việc đã hoàn thành do nhà thầu tự xác định vào ngày lập báo cáo tài chính mà không phụ thuộc vào hoá đơn thanh toán theo tiến độ kế hoạch đã lập hay chưa và số tiền ghi trên hoá đơn là bao nhiêu.

+ Nhà thầu phải lựa chọn phương pháp xác định phần công việc đã hoàn thành và giao cho các bộ phận liên quan xác định giá trị phần công việc hoàn thành và lập chứng từ phản ánh doanh thu hợp đồng xây dựng trong kỳ:

* Nếu áp dụng phương pháp “Tỷ lệ phần trăm (%) giữa chi phí thực tế đã phát sinh của phần công việc hoàn thành tại một thời điểm so với tổng chi phí dự toán của hợp đồng” thì giao khoán cho bộ phận kế toán phối hợp với các bộ phận khác thực hiện.

* Nếu áp dụng phương pháp “Đánh giá phần công việc hoàn thành”; hoặc phương pháp “Tỷ lệ phần trăm (%) giữa khối lượng xây lắp đã hoàn thành so với tổng khối lượng xây lắp phải hoàn thành của hợp đồng” thì giao khoán cho bộ phận kỹ thuật thi công phối hợp với các bộ phận khác thực hiện.

+ Khi kết quả thực hiện hợp đồng xây dựng được ước tính một cách đáng tin cậy, kế toán căn cứ vào chứng từ xác định doanh thu trên cơ sở phần công việc đã hoàn thành trong kỳ (không phải hoá đơn) làm căn cứ ghi nhận doanh thu trong kỳ kế toán.

Đồng thời nhà thầu phải căn cứ vào hợp đồng xây dựng để lập Hoá đơn thanh toán theo tiến độ kế hoạch gửi cho khách hàng đòi tiền. Kế toán căn cứ vào hoá đơn để ghi sổ kế toán số tiền khách hàng phải thanh toán theo tiến độ kế hoạch.

b. Trường hợp hợp đồng xây dựng quy định nhà thầu được thanh toán theo giá trị khối lượng thực hiện, được khách hàng xác nhận thì nhà thầu phải căn cứ vào phương pháp tính toán thích hợp để xác định giá trị khối lượng xây lắp hoàn thành trong kỳ. Khi kết quả thực hiện hợp đồng xây dựng được xác định một cách đáng tin cậy và được khách hàng xác nhận thì doanh thu và chi phí liên quan đến hợp đồng được ghi nhận tương ứng với phần công việc đã hoàn thành được khách hàng xác nhận. Kế toán phải lập hoá đơn gửi cho khách hàng đòi tiền và phản ánh doanh thu, nợ phải thu trong kỳ tương ứng với phần công việc đã hoàn thành được khách hàng xác nhận.

- Bàn giao công trình: Khi công trình xây lắp hoàn thành bàn giao phải theo đúng các thủ tục nghiệm thu và các điều kiện, giá cả đã quy định ghi trong hợp đồng xây dựng. Việc bàn giao công trình chính là việc tiêu thụ sản phẩm trong các doanh nghiệp xây lắp.

Việc bàn giao thanh toán khối lượng xây lắp hoàn thành giữa đơn vị nhận thầu với chủ đầu tư được thực hiện qua chứng từ: Hoá đơn GTGT (hoặc hoá đơn bán hàng - nếu doanh nghiệp áp dụng thuế GTGT theo phương pháp trực tiếp). Hoá đơn này được lập cho từng công trình có khối lượng xây lắp hoàn thành có đủ điều kiện thanh toán và là cơ sở cho đơn vị nhận thầu và chủ đầu tư thanh toán.

2.3.1.2. Tài khoản kế toán sử dụng

a. TK 337 – Thanh toán theo tiến độ kế hoạch hợp đồng xây dựng.

Tài khoản này dùng để phản ánh số tiền khách hàng phải trả theo tiến độ kế hoạch và số tiền phải thu theo doanh thu tương ứng với phần công việc hoàn thành do nhà thầu tự xác nhận của hợp đồng xây dựng dở dang.

Bên Nợ:

Phản ánh số tiền phải thu theo doanh thu đã ghi nhận tương ứng với phần công việc đã hoàn thành của hợp đồng xây dựng dở dang.

Bên Có:

Phản ánh số tiền khách hàng phải trả theo tiến độ kế hoạch hợp đồng xây dựng dở dang.

Số dư bên Nợ:

Phản ánh số tiền chênh lệch giữa doanh thu đã ghi nhận của hợp đồng lớn hơn số tiền khách hàng phải trả theo tiến độ kế hoạch hợp đồng xây dựng dở dang.

Số dư bên Có:

Phản ánh số tiền chênh lệch giữa doanh thu đã ghi nhận của hợp đồng nhỏ hơn số tiền khách hàng phải trả theo tiến độ kế hoạch hợp đồng xây dựng dở dang.

Căn cứ để ghi vào bên Nợ TK337 là chứng từ xác định doanh thu tương ứng với phần công việc hoàn thành trong kỳ (không phải hoá đơn) do nhà thầu tự lập, không phải chờ khách hàng xác nhận.

Căn cứ để ghi vào bên Có TK337 là hoá đơn được lập trên cơ sở tiến độ thanh toán theo kế hoạch đã được quy định trong hợp đồng. Số tiền ghi trên hoá đơn là căn cứ để ghi nhận số tiền nhà thầu phải thu của khách hàng, không là căn cứ để ghi nhận doanh thu trong kỳ kế toán.

TK 337 - Thanh toán theo tiến độ kế hoạch hợp đồng xây dựng chỉ áp dụng đối với hợp đồng xây dựng quy định nhà thầu được thanh toán theo tiến độ kế hoạch.

b. TK 511 – Doanh thu bán hàng và cung cấp dịch vụ

Tài khoản này dùng để phản ánh doanh thu bán hàng và cung cấp dịch vụ của doanh nghiệp xây lắp thực hiện trong một kỳ kế toán của hoạt động sản xuất, kinh doanh.

Bên Nợ:

- Số thuế tiêu thụ đặc biệt hoặc thuế xuất nhập khẩu phải nộp tính trên doanh thu bán hàng thực tế của sản phẩm, hàng hoá, dịch vụ đã cung cấp cho khách hàng và đã được xác định là tiêu thụ trong kỳ kế toán;

- Trị giá hàng bán bị trả lại kết chuyển cuối kỳ;

- Khoản giảm giá hàng bán kết chuyển cuối kỳ;

- Kết chuyển doanh thu thuần vào TK911 – Xác định kết quả kinh doanh

Bên Có:

Doanh thu bán sản phẩm, hàng hoá và cung cấp dịch vụ của doanh nghiệp xây lắp thực hiện trong kỳ kế toán.

TK 511 không có số dư cuối kỳ.

TK 511 có 5 tài khoản cấp 2:

+ TK5111 – Doanh thu bán hàng hoá: Phản ánh doanh thu và doanh thu thuần của khối lượng hàng hoá đã được xác định là tiêu thụ trong một kỳ kế toán của doanh nghiệp xây lắp.

+ TK5112 – Doanh thu bán các thành phẩm, sản phẩm xây lắp hoàn thành: Phản ánh doanh thu bán sản phẩm xây lắp kể cả các sản phẩm khác như bán vật kết cấu, bê tông, cầu kiện.... Tài khoản này dùng để phản ánh cả doanh thu nhận thầu phụ xây lắp (đối với nhà thầu phụ) hoặc doanh thu nhận thầu chính xây lắp (đối với tổng thầu chính xây dựng).

Doanh thu xây lắp có thể theo dõi chi tiết theo từng loại sản phẩm bán ra.

* TK51121 – Doanh thu bán sản phẩm xây lắp

* TK51122 – Doanh thu bán sản phẩm khác

+ TK5113 – Doanh thu cung cấp dịch vụ: Phản ánh doanh thu của khối lượng dịch vụ đã hoàn thành, đã cung cấp cho khách hàng và đã được xác định là tiêu thụ trong một kỳ kế toán.

+ TK 5114 – Doanh thu trợ cấp, trợ giá: Dùng để phản ánh các khoản doanh thu từ trợ cấp, trợ giá của Nhà nước khi doanh nghiệp xây lắp thực hiện các nhiệm vụ cung cấp sản phẩm, hàng hoá và dịch vụ theo yêu cầu của Nhà nước.

+ TK 5117 – Doanh thu kinh doanh bất động sản đầu tư: Phản ánh doanh thu kinh doanh bất động sản đầu tư bao gồm doanh thu cho thuê hoạt động bất động sản đầu tư và doanh thu bán bất động sản đầu tư.

2.3.1.3. Phương pháp hạch toán

a. Trường hợp hợp đồng xây dựng quy định nhà thầu được thanh toán theo tiến độ kế hoạch:

- Khi kết quả thực hiện hợp đồng xây dựng được ước tính một cách đáng tin cậy thì kế toán căn cứ vào chứng từ phản ánh doanh thu tương ứng với phần công việc đã hoàn thành (không phải hoá đơn) do nhà thầu tự xác định, ghi:

Nợ TK337 - Thanh toán theo tiến độ kế hoạch hợp đồng xây dựng

Có TK511 – Doanh thu bán hàng và cung cấp dịch vụ

- Căn cứ vào hoá đơn được lập theo tiến độ kế hoạch để phản ánh số tiền khách hàng phải trả theo tiến độ kế hoạch đã ghi trong hợp đồng, ghi:

Nợ TK131 (chi tiết theo khách hàng)

Có TK337 - Thanh toán theo tiến độ kế hoạch hợp đồng xây dựng

Có TK333 (3331) - Thuế GTGT phải nộp

- Khi nhận được tiền do khách hàng trả, hoặc khách hàng ứng trước, ghi:

Nợ TK111, 112...

Có TK131 (chi tiết theo khách hàng)

b. Trường hợp hợp đồng xây dựng quy định nhà thầu được thanh toán theo giá trị khối lượng thực hiện:

Khi kết quả thực hiện đồng xây dựng được ước tính một cách đáng tin cậy và được khách hàng xác nhận thì kế toán phải lập hoá đơn trên cơ sở phần công việc đã hoàn thành được khách hàng xác nhận, Căn cứ vào hoá đơn, ghi:

Nợ TK111, 112, 131

Nợ TK144, 244: Chi phí bảo hành công trình bên chủ đầu tư giữ lại

Có TK511 – Doanh thu bán hàng và cung cấp dịch vụ

Có TK333 (3331) - Thuế GTGT phải nộp

c. Khoản tiền thưởng thu được từ khách hàng trả phụ thêm cho nhà thầu khi thực hiện hợp đồng đạt hoặc vượt một số chỉ tiêu cụ thể đã được ghi trong hợp đồng, hoặc khoản bồi thường thu được từ khách hàng hay bên khác để bù đắp cho các chi phí không bao gồm trong giá trị hợp đồng, ghi:

Nợ TK111, 112, 131

Có TK511 – Doanh thu bán hàng và cung cấp dịch vụ

Có TK333 (3331) - Thuế GTGT phải nộp

2.3.2. Kế toán xác định kết quả trong doanh nghiệp xây lắp

2.3.2.1. Đặc điểm kế toán xác định kết quả trong doanh nghiệp xây lắp

Kết quả kinh doanh trong doanh nghiệp xây lắp được xác định như sau:

$$\begin{array}{ccccccc} \text{Lợi nhuận của} & & \text{Lợi nhuận góp vốn bán} & & \text{Doanh thu} & & \\ \text{hoạt động} & = & \text{hàng và cung cấp} & + & \text{hoạt động} & - & \\ \text{kinh doanh} & & \text{dịch vụ} & & \text{tài chính} & - & \text{Chi phí} & - & \text{Chi phí} & - & \text{Chi phí quản lý} \\ & & & & & & \text{tài chính} & & \text{bán hàng} & & \text{doanh nghiệp} \end{array}$$

Trong đó:

- Doanh thu thuần, giá vốn hàng bán và doanh thu, chi phí hoạt động tài chính được xác định tương tự như ngành kinh doanh công nghiệp.

- Chi phí bán hàng có thể phải phân bổ để tính giá thành toán bộ sản phẩm xây lắp hoàn thành (đặc biệt trong trường hợp doanh nghiệp xây lắp kinh doanh xây dựng nhà cửa, vật kiến trúc để bán):

+ Phân bổ chi phí bán hàng kết chuyển kỳ sau theo chi phí nhân công trực tiếp:

$$\begin{array}{ccccccc} & & \text{Chi phí bán hàng} & & \text{Chi phí bán hàng} & & \text{Chi phí nhân công} \\ & & \text{kỳ trước chuyển sang} & & \text{phát sinh trong kỳ} & & \text{trực tiếp của} \\ \text{Chi phí bán hàng} & = & \frac{\text{Chi phí nhân công trực tiếp}}{\text{Chi phí nhân công trực tiếp}} & & \text{Chi phí nhân công trực tiếp} & \times & \text{sản phẩm xây lắp} \\ \text{kết chuyển kỳ sau} & & \text{của sản phẩm xây lắp dở dang} & & \text{phát sinh trong kỳ} & & \text{dở dang} \\ & & \text{đầu kỳ} & & & & \text{cuối kỳ} \end{array}$$

+ Tính chi phí bán hàng phân bổ cho sản phẩm xây lắp hoàn thành trong kỳ:

$$\begin{array}{ccccccc} \text{Chi phí bán hàng} & = & \text{Chi phí bán hàng} & + & \text{Chi phí bán hàng} & - & \text{Chi phí bán hàng} \\ \text{phân bổ kỳ này} & & \text{kỳ trước chuyển sang} & & \text{phát sinh trong kỳ} & & \text{kết chuyển kỳ sau} \end{array}$$

- Chi phí quản lý doanh nghiệp có thể phải phân bổ để tính giá thành toán bộ sản phẩm xây lắp hoàn thành trong kỳ:

+ Phân bổ chi phí quản lý doanh nghiệp kết chuyển kỳ sau theo chi phí nhân công trực tiếp: tương tự như chi phí bán hàng đã nêu ở trên.

+ Tính chi phí quản lý doanh nghiệp phân bổ cho sản phẩm xây lắp hoàn thành trong kỳ: tương tự như chi phí bán hàng đã nêu ở trên.

2.3.2.2. Tài khoản kế toán sử dụng

+ TK 911 – Xác định kết quả kinh doanh

+ TK421 - Lợi nhuận chưa phân phối

2.3.2.3. Phương pháp hạch toán

Trình tự hạch toán xác định kết quả kinh doanh trong doanh nghiệp xây lắp tại thời điểm cuối kỳ như sau:

- Kết chuyển doanh thu thuần:

Nợ TK511 – Doanh thu bán hàng và cung cấp dịch vụ

Có TK911 - Xác định kết quả kinh doanh

- Kết chuyển giá vốn hàng bán:

Nợ TK911 - Xác định kết quả kinh doanh

Có TK632 – Giá vốn hàng bán

- Kết chuyển doanh thu hoạt động tài chính:

Nợ TK515 – Doanh thu hoạt động tài chính

Có TK911 - Xác định kết quả kinh doanh

- Kết chuyển chi phí tài chính:

Nợ TK911 - Xác định kết quả kinh doanh

Có TK635 – Chi phí tài chính

- Phân bổ và kết chuyển chi phí bán hàng:

Nợ TK911 - Xác định kết quả kinh doanh

Có TK641: Chi phí bán hàng kỳ này được phân bổ vào kết quả kinh doanh

Có TK142 (1422), 242: Chi phí bán hàng kỳ trước được phân bổ vào kết quả kinh doanh của kỳ này

- Phân bổ và kết chuyển chi phí quản lý doanh nghiệp:

Nợ TK911 - Xác định kết quả kinh doanh

Có TK642: Chi phí quản lý doanh nghiệp kỳ này được phân bổ vào kết quả kinh doanh

Có TK142 (1422), 242: Chi phí quản lý doanh nghiệp kỳ trước được phân bổ vào kết quả kinh doanh của kỳ này

- Xác định kết quả tiêu thụ sản phẩm xây lắp:

+ Nếu lãi:

Nợ TK 911 - Xác định kết quả kinh doanh

Có TK421 - Lợi nhuận chưa phân phối

+ Nếu lỗ:

Nợ TK421 - Lợi nhuận chưa phân phối

Có TK 911 - Xác định kết quả kinh doanh

Tóm tắt nội dung của chương

Ngành xây dựng là ngành sản xuất độc lập có những điểm đặc thù về mặt kinh tế, tổ chức quản lý và kỹ thuật nên công tác tổ chức kế toán chi phí sản xuất và tính giá thành sản phẩm trong các doanh nghiệp hoạt động trong lĩnh vực này cũng có những nét đặc thù riêng khác với các doanh nghiệp sản xuất công nghiệp. Để giúp sinh viên nắm rõ đặc điểm tổ chức kế toán chi phí sản xuất và tính giá thành sản phẩm trong các doanh nghiệp xây lắp, chương này đã tập trung làm rõ một số vấn đề cơ bản sau:

- Tìm hiểu tổng quan về đặc điểm sản xuất xây lắp và những ảnh hưởng của nó đến tổ chức công tác hạch toán chi phí sản xuất và tính giá thành sản phẩm.

- Tìm hiểu chi tiết đặc điểm chi phí sản xuất và giá thành sản phẩm trong các doanh nghiệp xây lắp; từ đó so sánh với đặc điểm chi phí sản xuất và giá thành sản phẩm của các doanh nghiệp sản xuất công nghiệp.

- Hướng dẫn chi tiết trình tự hạch toán tập hợp chi phí sản xuất và tính giá thành sản phẩm xây lắp hoàn thành bàn giao theo chế độ kế toán hiện hành.

- Hướng dẫn phương pháp hạch toán ghi nhận doanh thu của phần công việc hoàn thành theo Hợp đồng xây dựng, chi tiết đối với 2 trường hợp: thanh toán theo tiến độ kế hoạch và thanh toán theo giá trị khối lượng thực hiện.

Bài tập vận dụng của chương

Bài tập 1

Tài liệu tại một Công ty xây lắp liên quan đến việc xây dựng công trình F như sau (ĐVT: 1.000 đồng):

I. Số dư đầu kỳ của một số tài khoản:

- Tài khoản 154: 2.500.000 (trong đó, chi phí nguyên vật liệu trực tiếp: 1.800.000, chi phí sử dụng máy thi công: 250.000, chi phí sản xuất chung 200.000);

- Tài khoản 142 (1422) – chi tiết: Chi phí quản lý doanh nghiệp: 130.000.

II. Các nghiệp vụ phát sinh trong kỳ:

1. Xuất kho vật liệu chính sử dụng trực tiếp để thi công công trình F: 500.000.

2. Thu mua một số vật liệu chính của công ty V chuyển đến tận chân công trình sử dụng trực tiếp để thi công công trình F theo tổng giá thanh toán (cả thuế GTGT 10%) là 220.000. Sau khi trừ 100.000 tiền mặt đặt trước từ kỳ trước, số còn lại Công ty đã trả bằng chuyển khoản.

3. Xuất kho nhiên liệu sử dụng cho máy thi công: 50.000.

4. Tính ra tiền lương phải trả cho công nhân viên:

- Công nhân trực tiếp xây lắp trong danh sách: 30.000 (trong đó lương phép: 4.000); công nhân trực tiếp xây lắp thời vụ: 20.000.

- Công nhân sử dụng máy thi công: 10.000.

- Nhân viên quản lý đội xây lắp: 5.000;

- Nhân viên quản lý doanh nghiệp: 10.000.

5. Trích KPCĐ, BHXH, BHYT theo tỷ lệ quy định.

6. Trích khấu hao tài sản cố định của đội xây lắp: 15.800; máy thi công: 10.000 và khấu hao tài sản cố định dùng cho quản lý: 7.000.

7. Điện mua ngoài chưa trả tiền theo tổng giá thanh toán cả thuế GTGT 10% là 33.000, trong đó thấp sáng phục vụ cho thi công công trình F: 40%, phục vụ máy thi công: 35%, cho nhu cầu chung ở đội xây lắp: 10% và cho quản lý Công ty: 15%.

8. Công trình S hết hạn bảo hành nên Công ty D trả lại tiền ký quỹ ngắn hạn cho Công ty bằng chuyển khoản: 100.000.

9. Công trình F đã hoàn thành, bàn giao cho chủ đầu tư (Công ty G) theo tổng giá thanh toán đã có thuế GTGT 5% là 4.200.000. Sau khi trừ tiền ký quỹ 5% để bảo hành công trình và số tiền đã ứng từ các tháng trước (tổng số 1.600.000), Công ty G đã thanh toán bằng chuyển khoản toàn bộ số còn lại.

10. Trích trước chi phí bảo hành công trình F: 20.000.

Yêu cầu:

1. Tập hợp chi phí phát sinh trong kỳ.
2. Lập thẻ tính giá thành toàn bộ sản phẩm biết trong kỳ, doanh nghiệp chỉ tiến hành thi công công trình F và toàn bộ chi phí bán hàng, chi phí quản lý doanh nghiệp được kết chuyển hết cho công trình F.
3. Xác định kết quả tiêu thụ.
4. Định khoản các nghiệp vụ phát sinh và phản ánh tình hình trên vào sơ đồ tài khoản.

Bài tập 2

Công ty xây dựng M nhận thi công một công trình gồm 3 hạng mục A, B, C cho thành phố H. Trong kỳ, có các tài liệu sau (ĐVT: 1.000đ):

1. Chi tiền mặt trả tiền thuê nhân công bên ngoài thu dọn mặt bằng, chuẩn bị thi công: 5.000.
2. Tổng hợp chi phí nguyên, vật liệu trực tiếp:
 - Xuất kho vật liệu chính dùng cho việc xây dựng hạng mục A: 900.000; hạng mục B: 300.000; hạng mục C: 250.000;
 - Mua của Công ty Z chuyển đến tận chân công trình sử dụng cho các hạng mục tính theo tổng giá thanh toán (cả thuế GTGT 10%):
 - + Hạng mục A: 143.000;
 - + Hạng mục B: 341.000;
 - + Hạng mục C: 110.000;
3. Tổng hợp chi phí nhân công:
 - Tiền lương chính phải trả công nhân trực tiếp xây dựng hạng mục A: 100.000; hạng mục B: 5.000; hạng mục C: 5.000.
 - Tiền lương nhân viên quản lý đội: 25.000; nhân viên quản lý doanh nghiệp: 20.000.
 - Tiền ăn ca phải trả công nhân trực tiếp xây dựng hạng mục A: 7.000; hạng mục B: 5.000; hạng mục C: 4.000; nhân viên quản lý đội 3.200; nhân viên quản lý doanh nghiệp: 20.000.
 - Trích kinh phí công đoàn, bảo hiểm xã hội, bảo hiểm y tế theo tỷ lệ quy định.
4. Trích khấu hao TSCĐ của đội xây lắp: 15.000; bộ phận quản lý doanh nghiệp: 20.000.

5. Chi phí điện mua ngoài đã trả bằng chuyển khoản (cả thuế GTGT 10%) phục vụ cho việc thi công và cho nhu cầu khác ở đội xây lắp: 68.420; cho quản lý doanh nghiệp: 5.907.
6. Nhận tiền ứng trước của thành phố H bằng chuyển khoản: 600.000.
7. Rút tiền gửi ngân hàng 350.000 về quỹ tiền mặt.
8. Chi trả 80% tiền lương và các khoản khác cho công nhân viên các bộ phận sau khi đã trừ các khoản đóng góp cho các quỹ bảo hiểm xã hội, bảo hiểm y tế.
9. Chi phí máy thi công mua ngoài của Công ty X theo tổng giá thanh toán (cả thuế GTGT 10%) là 88.000 sử dụng cho việc xây lắp 3 hạng mục, chưa thanh toán.
10. Theo yêu cầu của thành phố H, công ty M phải phá đi, làm lại một số bộ phận thuộc hạng mục A. Thiệt hại do phá đi, làm lại gồm:
 - Chi phí vật liệu chính (xuất kho): 20.000;
 - Chi phí tháo dỡ bằng tiền mặt: 2.000;
 - Tiền lương công nhân: 4.000;
 - Trích KPCĐ, BHXH, BHYT theo tỷ lệ quy định;

Phế liệu thu hồi (bán thu bằng tiền mặt): 3.000. Sau khi trừ phần thu hồi, số thiệt hại thực được thành phố H chấp nhận thanh toán.

11. Số vật liệu chính dùng không hết nhập kho 40.000 (từ hạng mục A: 30.000, từ hạng mục B: 10.000).
12. Tiến hành bàn giao toàn bộ công trình cho thành phố H theo giá nhận thầu (cả thuế GTGT 5%): 3.780.000; trong đó hạng mục A: 1.890.000; hạng mục B: 997.500 và hạng mục C: 892.500.
13. Thành phố H giữ lại 5% giá trị công trình để bảo hành sản phẩm; số còn lại (cả giá trị thiệt hại) sau khi trừ tiền ứng trước, thành phố H đã thanh toán cho Công ty bằng chuyển khoản.

Yêu cầu:

1. Xác định kết quả hoạt động của công ty M.
2. Lập bảng tính giá thành sản xuất thực tế và giá thành toàn bộ từng hạng mục công trình theo khoản mục, biết chi phí sử dụng máy thi công được phân bổ cho từng hạng mục theo giờ máy phục vụ (tổng giờ máy phục vụ cả 3 hạng mục là 5.000 giờ; trong đó phục vụ thi công hạng mục A: 2.500 giờ và hạng mục B: 1.500 giờ và hạng mục C: 1.000 giờ).
3. Định khoản và phản ánh tình hình trên vào sơ đồ tài khoản.

Tài liệu đọc thêm dành cho sinh viên

TS. Nguyễn Văn Bảo. 2005. Hướng dẫn kế toán doanh nghiệp xây lắp theo chuẩn mực kế toán Việt nam. NXB Tài chính, Hà Nội.

Tài liệu tham khảo của chương

1. TS. Nguyễn Văn Bảo. 2005. Hướng dẫn kế toán doanh nghiệp xây lắp theo chuẩn mực kế toán Việt nam. NXB Tài chính, Hà Nội.

2. PGS. TS. Đặng Thị Loan. 2004. Giáo trình Kế toán tài chính trong các doanh nghiệp. NXB Thống kê, Hà Nội.
3. PGS. TS. Võ Văn Nhị. 2005. Kế toán tài chính. NXB Tài chính, Hà Nội.
4. Bộ Tài chính. 2006. Thông tư số 21/2006/ TT-BTC Hướng dẫn kế toán thực hiện bốn (04) chuẩn mực kế toán ban hành theo Quyết định số 100/2005/QĐ-BTC ngày 28 tháng 12 năm 2005 của Bộ trưởng Bộ Tài chính.

CHƯƠNG 3

KẾ TOÁN CHI PHÍ SẢN XUẤT VÀ TÍNH GIÁ THÀNH SẢN PHẨM TRONG DOANH NGHIỆP SẢN XUẤT NÔNG NGHIỆP

Mục tiêu của chương

Học xong chương này sinh viên phải nắm được các kiến thức cơ bản sau:

- Đặc điểm sản xuất và quản lý sản xuất trong các doanh nghiệp sản xuất nông nghiệp; những ảnh hưởng của nó đến tổ chức kế toán chi phí sản xuất và tính giá thành sản phẩm.

- Phương pháp hạch toán chi phí sản xuất và tính giá thành sản phẩm của 3 ngành sản xuất chính trong doanh nghiệp sản xuất nông nghiệp là: ngành trồng trọt, chăn nuôi và chế biến. Trong đó, phải đặc biệt nắm rõ phương pháp hạch toán luân chuyển sản phẩm giữa các ngành, các bộ phận sản xuất.

Số tiết: 10 tiết

Nội dung của chương

3.1. Đặc điểm sản xuất và quản lý của doanh nghiệp sản xuất nông nghiệp

3.1.1. Đặc điểm sản xuất nông nghiệp

Sản xuất nông nghiệp là một ngành sản xuất vật chất quan trọng tạo ra các loại lương thực, thực phẩm để đáp ứng nhu cầu tiêu dùng cho toàn xã hội và cho xuất khẩu. Sản xuất nông nghiệp được phân thành ba hoạt động chính: trồng trọt, chăn nuôi và chế biến. Bên cạnh các hoạt động chính nêu trên, trong ngành nông nghiệp còn có những hoạt động sản xuất phụ có tính đặc thù để phục vụ cho hoạt động sản xuất chính như: sản xuất phân bón, thực hiện công việc vận chuyển, làm đất, chăm sóc, thu hoạch sản phẩm...

Sản xuất nông nghiệp được thực hiện bởi nhiều loại hình khác nhau từ kinh tế phụ trong gia đình đến các hộ cá thể chuyên sản xuất nông nghiệp. Nếu xét về mặt sở hữu thì doanh nghiệp sản xuất nông nghiệp bao gồm cả những loại hình thuộc sở hữu Nhà nước, thuộc sở hữu tập thể và sở hữu tư nhân. Còn nếu xét về mặt tổ chức thì nó cũng rất đa dạng bao gồm từ cấp tổng công ty; các loại công ty; hợp tác xã sản xuất và các doanh nghiệp tư nhân.

Tổ chức sản xuất và quản lý trong các doanh nghiệp sản xuất nông nghiệp có những điểm đặc thù so với những ngành khác, biểu hiện ở các mặt:

3.1.1.1. Ruộng đất là tư liệu sản xuất chủ yếu và đặc biệt trong sản xuất của doanh nghiệp sản xuất nông nghiệp

Trong lĩnh vực sản xuất nông nghiệp, ruộng đất là loại tư liệu sản xuất chủ yếu và đặc biệt không thể thay được. Nhưng nó lại bị hạn chế về mặt không gian nên để tăng lượng sản phẩm, trong nông nghiệp ngoài chế độ luân canh người ta còn áp dụng phương pháp trồng xen, trồng gối những loại cây trồng khác nhau nhằm tận dụng đất đai. Thực tế đó đã đặt ra cho công tác hạch toán chi phí sản xuất và tính giá thành là phải áp dụng những phương pháp thích hợp để tránh những khoản chi phí vốn hạch toán chung cho các loại nông trường thành những khoản chi phí riêng cho từng loại cây trồng xen, trồng gối và tính giá thành sản phẩm của từng loại sản phẩm của từng loại cây trồng trên từng loại đất khác nhau.

3.1.1.2. Sản phẩm nông nghiệp có khả năng tái sản xuất tự nhiên

Trong sản xuất nông nghiệp, nông sản phẩm sản xuất ra có khả năng tái sản xuất tự nhiên, vì vậy những tư liệu sản xuất rất cần thiết lại chính là sản phẩm của quá trình sản xuất nông nghiệp trước đó (như thóc giống là kết quả sản xuất của vụ lúa năm trước, hoặc thức ăn gia súc là thành phẩm của ngành trồng trọt chế biến...). Như vậy, một số sản phẩm từ sản phẩm lao động chuyên hoá thành đối tượng lao động.

Ngoài ra, có những doanh nghiệp còn tổ chức cả ngành chế biến công nghiệp tại doanh nghiệp để chế biến tại chỗ các sản phẩm nông nghiệp (chế biến chè, sữa, làm thịt hộp...). Do vậy, việc quy định giai đoạn kết thúc sản xuất của từng ngành và tiêu chuẩn tính thành phẩm của từng ngành rất quan trọng cho việc tính giá thành và tổ chức hạch toán quá trình luân chuyển sản phẩm nội bộ xí nghiệp. Bởi vậy, kế toán phải vận dụng thích hợp phương pháp đánh giá và hạch toán sản phẩm tiêu thụ nội bộ.

3.1.1.3. Đối tượng sản xuất là những cơ thể sống

Trong sản xuất nông nghiệp, có thể thấy một đặc điểm nổi bật là cây trồng, vật nuôi thuộc đối tượng lao động là những cơ thể sống, có quy luật sinh trưởng và phát triển riêng, có chu kỳ sản xuất dài, quá trình sản xuất phải trải qua nhiều giai đoạn (khâu công việc) khác nhau. Mặt khác, những quy luật sinh trưởng và phát triển của loại đối tượng này làm cho thời gian sản xuất không đồng nhất với nhau, dẫn đến tính thời vụ cao. Nhiều loại chi phí sản xuất phát sinh ở thời kỳ này lại có liên quan đến sản phẩm thu hoạch các kỳ trước đó hoặc sau đó. Đặc điểm này dẫn đến kỳ tính giá thành sản phẩm trong nông nghiệp không thể xác định hàng tháng, hàng quý như trong doanh nghiệp công nghiệp mà phải là cuối vụ, cuối năm. Đến cuối năm, khi tính giá thành sản phẩm thường phải chuyển chi phí của cây trồng và gia súc từ năm trước sang năm nay và từ năm nay sang năm sau cho phù hợp với đặc điểm sản xuất của cây trồng và con gia súc.

3.1.2. Đặc điểm tổ chức quản lý sản xuất nông nghiệp

Tổ chức quản lý sản xuất của doanh nghiệp sản xuất nông nghiệp cũng ảnh hưởng đến tổ chức kế toán. Tổ chức quản lý sản xuất ở doanh nghiệp sản xuất nông nghiệp bao gồm: bộ phận quản lý chung toàn doanh nghiệp và đội (phân xưởng) sản xuất.

Các đội (phân xưởng) sản xuất của doanh nghiệp thường được tổ chức theo chuyên ngành trồng trọt, chăn nuôi, chế biến hoặc các đội sản xuất phụ thuộc như đội máy cày, đội làm phân, đội sửa chữa.... Ngoài ra, cũng có thể được tổ chức thành đội sản xuất hỗn hợp như vừa trồng trọt, vừa chăn nuôi. Mỗi đội sản xuất đều có một ban quản lý đội thường gồm một đội trưởng, đội phó, nhân viên hạch toán đội...

Đội sản xuất được giao cho một số ruộng đất, cơ sở vật chất, kỹ thuật và quản lý một số lao động nhất định để tiến hành sản xuất sản phẩm theo nhiệm vụ của rừng đội.

Trong điều kiện thực hiện cơ chế khoán sản phẩm thì người lao động có thể nhận khoán theo đội sản xuất hoặc nhận khoán trực tiếp với doanh nghiệp.

Nếu nhận khoán theo đội sản xuất thì mỗi đội sản xuất là một đối tượng hạch toán. Nếu người lao động nhận khoán trực tiếp với doanh nghiệp thì mỗi hộ nhận khoán là một đối tượng theo dõi thanh toán của doanh nghiệp.

Từ đặc điểm này, yêu cầu công tác quản lý phải tăng cường việc hạch toán kinh tế nội bộ.

Kế toán phải tổ chức phản ánh, theo dõi chi phí phát sinh theo từng đơn vị sản xuất, theo từng bộ phận khoán, theo từng hình thức sản xuất, loại sản phẩm cụ thể để có cơ sở giám đốc dự toán chi phí theo từng đơn vị sản xuất, hộ nhận khoán, đồng thời có số liệu để tính giá thành sản phẩm và tính định mức giao khoán sản phẩm.

3.2. Kế toán chi phí sản xuất và tính giá thành sản phẩm trong doanh nghiệp sản xuất nông nghiệp

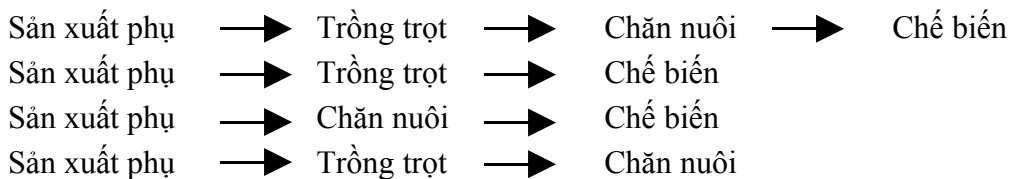
3.2.1. Một số vấn đề chung

- Hoạt động sản xuất trong doanh nghiệp nông nghiệp rất đa dạng, bên cạnh các hoạt động sản xuất chính như trồng trọt, chăn nuôi, chế biến còn có các hoạt động sản xuất phụ được tổ chức ra để phục vụ cho sản xuất chính hoặc tận dụng năng lực thừa của sản xuất chính để tăng thêm thu nhập. Do tính chất đa dạng như vậy nên trong tổ chức kế toán chi phí sản xuất và tính giá thành cần phải chi tiết hoá theo ngành sản xuất, theo từng bộ phận sản xuất, theo từng loại hoặc nhóm cây trồng và theo từng loại súc vật nuôi. Việc theo dõi như vậy sẽ giúp doanh nghiệp kiểm tra chặt chẽ các loại chi phí và có căn cứ đánh giá đúng đắn chất lượng, hiệu quả sản xuất của từng bộ phận và đối tượng sản xuất.

- Chi phí sản xuất cấu thành nên giá thành sản phẩm trong doanh nghiệp nông nghiệp cũng bao gồm 3 khoản mục: chi phí nguyên vật liệu trực tiếp, chi phí nhân công trực tiếp, chi phí sản xuất chung. Tuy nhiên, việc phát sinh và hình thành các loại chi phí này có một số điểm đặc thù: phát sinh không đều đặn mà thường tập trung vào những khoảng thời gian nhất định, gắn liền với việc luân chuyển sản phẩm nội bộ; việc chuyển tải cũng như chuyển hoá chi phí gắn liền với những cơ thể sống có quy luật phát sinh, phát triển riêng biệt.

- Sản xuất mang tính thời vụ nên thời điểm tính giá thành của ngành trồng trọt và ngành chăn nuôi chỉ thực hiện một lần vào cuối năm; trong năm việc hạch toán sản phẩm hoàn thành được thực hiện theo giá thành kế hoạch và sẽ tiến hành điều chỉnh theo giá thành thực tế vào cuối năm.

- Trình tự tính giá thành trong doanh nghiệp nông nghiệp phụ thuộc vào tình hình luân chuyển sản phẩm nội bộ - nếu việc tính giá chỉ căn cứ vào giá thành thực tế. Trình tự này có thể biểu hiện cho một số trường hợp:



- Kế toán chi phí sản xuất và tính giá thành sản phẩm trong doanh nghiệp nông nghiệp thường được thực hiện theo phương pháp kê khai thương xuyên nên hệ thống tài khoản kế toán sử dụng bao gồm:

TK 621 – Chi phí nguyên vật liệu trực tiếp

TK 622 – Chi phí nhân công trực tiếp

TK627 – Chi phí sản xuất chung

TK 154 – Chi phí sản xuất kinh doanh dở dang

TK154 cần mở các tài khoản chi tiết để phản ánh cho từng loại hoạt động sản xuất, ví dụ như:

TK 1541 - Sản xuất trồng trọt

TK 1542 - Sản xuất chăn nuôi

Trong đó:

TK 15421 – Giá trị súc vật nhỏ và súc vật nuôi lớn, nuôi béo

TK 15422 – Chi phí chăn nuôi

TK 1543 - Sản xuất chế biến

TK 1544 - Sản xuất phụ

Nội dung và phương pháp phản ánh vào các tài khoản này xét một cách tổng quát cũng tương tự như trong doanh nghiệp thuộc các ngành khác.

3.2.2. Kế toán chi phí sản xuất và tính giá thành sản phẩm của một số hoạt động sản xuất phụ

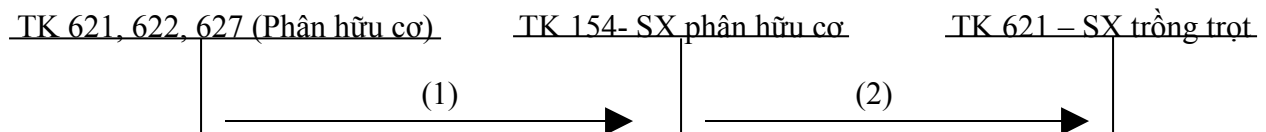
3.2.2.1. Đối với hoạt động sản xuất, chế biến phân hữu cơ

- Đây là loại sản xuất tạo ra phân hữu cơ để phục vụ cho ngành trồng trọt. Vật liệu dùng để chế biến được tận dụng từ các loại sản phẩm phụ cũng như phế liệu, phế phẩm của các ngành sản xuất trồng trọt, chăn nuôi và chế biến là chính.

- Đối tượng tính giá thành là phân hoai được dùng để bón cho các loại cây trồng. Công thức tính giá thành như sau:

$$\begin{array}{l} \text{Giá thành} \\ \text{1 tấn} = \\ \text{phân hoai} \end{array} = \frac{\begin{array}{l} \text{Giá phân sản xuất} \\ \text{đang ký trên} \\ \text{chuyến} \end{array} + \begin{array}{l} \text{Giá phân sản xuất} \\ \text{phát sinh} \\ \text{trong kỳ} \end{array} - \begin{array}{l} \text{Giá phân sản xuất} \\ \text{đang} \\ \text{chuyến kế sau} \end{array}}{\text{Khối lượng phân hoai thu được trong kỳ}}$$

- Sơ đồ trình tự hạch toán:



* Chú thích:

- (1) Tổng hợp các loại chi phí sản xuất phát sinh
- (2) Giá thành phân hoai phân bổ cho các loại cây trồng

3.2.2.2. Đối với công việc cày kéo

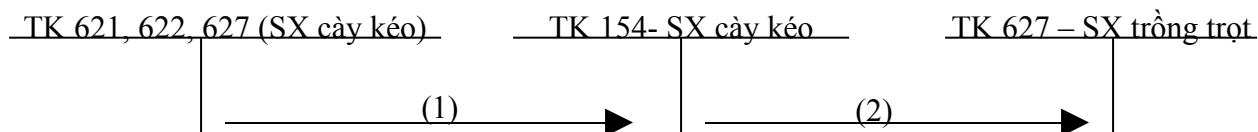
- Đội sản xuất cày kéo được tổ chức ra để thực hiện công việc làm đất, chăm sóc và thu hoạch cho các loại cây trồng. Công việc cày kéo có thể thực hiện hoàn toàn bằng máy hoặc cũng có thể bao gồm một phần do súc vật làm việc thực hiện. Nếu công việc cày kéo do súc vật làm việc thực hiện thì trong cấu thành của giá thành sản phẩm có khoản chi phí khấu hao bản thân súc vật làm việc.

- Do công việc cày kéo được thực hiện trên những địa hình khác nhau, cho các loại cây trồng khác nhau mà điều kiện về đất đai cũng như yêu cầu kỹ thuật có sự khác biệt nên cần phải quy đổi các loại diện tích cày kéo thành khối lượng ha tiêu chuẩn. Việc quy đổi này được căn cứ vào hệ số quy đổi do doanh nghiệp quy định.

- Đối tượng tính giá thành là khối lượng ha tiêu chuẩn phục vụ cho các loại cây trồng. Công thức tính giá thành như sau:

$$\text{Giá thành} = \frac{\text{Số tiền chi phí đầu vào tính năng và các yếu tố}}{\text{Số lượng sản phẩm đầu ra}} \times \text{Số lượng sản phẩm}$$

- Sơ đồ trình tự hạch toán:



* Chú thích:

- (1) Tổng hợp các loại chi phí sản xuất phát sinh
- (2) Phân bổ chi phí cày kéo cho các loại cây trồng

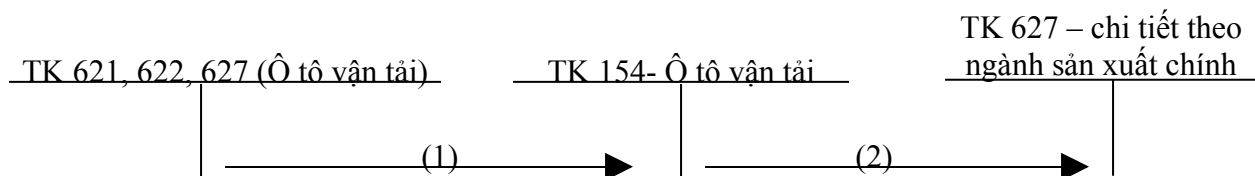
3.2.2.3. Đối với hoạt động vận tải

- Đội ô tô vận tải được lập ra để phục vụ công việc vận chuyển vật liệu, sản phẩm, công nhân cho các ngành trồng trọt, chăn nuôi và chế biến trong nội bộ doanh nghiệp. Trong cấu thành của giá thành vận chuyển thì chi phí về nhiên liệu chiếm tỷ trọng lớn, ngoài ra còn có chi phí về sắm lốp được phân bổ.

- Đối tượng tính giá thành là 1 tấn km hàng hoặc người vận chuyển được. Công thức tính giá thành như sau:

$$\text{Giá thành tá lư} = \frac{\text{Số tiền chi phí đầu vào tính năng và các yếu tố}}{\text{Số lượng vận chuyển nhân số tá lư}} \times \text{Số tá lư}$$

- Sơ đồ trình tự hạch toán:



* Chú thích:

- (1) Tổng hợp các loại chi phí vận chuyển phát sinh
- (2) Phân bổ chi phí vận chuyển cho các đối tượng

3.2.3. Kế toán chi phí sản xuất và tính giá thành sản phẩm của ngành trồng trọt

3.2.3.1. Đặc điểm chi phí sản xuất và giá thành sản phẩm của ngành trồng trọt

- Sản xuất trồng trọt có chu kỳ sản xuất dài, có tính thời vụ, chi phí phát sinh không đều đặn mà thường tập trung vào những thời kỳ nhất định, kết quả sản xuất chịu ảnh hưởng lớn của điều kiện tự nhiên, quá trình tái sản xuất kinh tế và tài sản xuất tự nhiên xen kẽ lẫn nhau.

- Các loại cây trồng trong sản xuất trồng trọt hết sức đa dạng. Tuy nhiên, nếu căn cứ vào đặc điểm về thời gian canh tác có thể chia thành 3 loại chính: cây ngắn ngày (lúa, khoai, bắp...), cây trồng một lần thu hoạch nhiều lần (chuối, dứa...) và cây lâu năm (ca phê, cao su...).

- Đối tượng tập hợp chi phí sản xuất và tính giá thành sản phẩm ngành trồng trọt có thể là từng loại cây trồng hoặc từng nhóm cây trồng nói trên. Đối với loại cây trồng chủ yếu có diện tích tương đối lớn, số lượng sản phẩm tương đối nhiều thì mỗi loại cây trồng là một đối tượng tập hợp chi phí sản xuất và mỗi loại sản phẩm là một đối tượng tính giá thành như: cà phê, chè, cam... Đối với loại cây trồng có đặc điểm canh tác tương tự nhau, trồng xen kẽ và không thuộc nhiệm vụ sản xuất chính thì mỗi nhóm cây trồng có thể là một đối tượng tập hợp chi phí sản xuất và tính giá thành sản phẩm như: nhóm cây thức ăn gia súc, cây rau xanh...

Ngoài ra, để cung cấp kịp thời số liệu cho quản lý, chi phí sản xuất ngành trồng trọt còn được tập hợp theo giai đoạn sản xuất của từng loại hoặc từng nhóm cây trồng như: giai đoạn chuẩn bị đất, giai đoạn gieo trồng, chăm sóc...

Đối với loại gieo trồng 2 hoặc 3 vụ trong một năm hoặc trồng năm nay, năm sau mới thu hoạch hoặc loại cây vừa có diện tích trồng mới, vừa có diện tích chăm sóc thu hoạch trong cùng 1 năm thì phải căn cứ vào tình hình thức tế để ghi chép, phản ánh rõ ràng chi phí của vụ này với vụ khác, của diện tích này với diện tích khác, của năm trước với năm nay và năm sau.

3.2.3.2. Nội dung các khoản mục chi phí sản xuất cấu thành giá thành sản phẩm ngành trồng trọt

Chi phí sản xuất cấu thành giá thành sản phẩm trồng trọt được tập hợp theo các khoản mục sau đây:

a. Chi phí nguyên, vật liệu trực tiếp

- Chi phí hạt giống: là chi phí bản thân hạt giống bao gồm giá mua giống và chi phí thu mua (trường hợp mua giống ở bên ngoài). Nếu hạt giống tự sản xuất thì tính theo giá tiêu thụ nội bộ. Các chi phí liên quan đến hạt giống như: làm sạch; phân loại, xử lý trước khi gieo trồng; vận chuyển từ nơi bảo quản đến nơi sản xuất không ghi vào khoản mục này mà tính vào các khoản mục tương ứng. Khoản mục chi phí về giống chỉ có đối với cây ngắn ngày.

- Ngoài chi phí hạt giống, chi phí phân bón cũng là loại chi phí nguyên vật liệu trực tiếp bao gồm: chi phí về phân hữu cơ; phân bón hoá học kể cả chi phí gieo trồng cây phân xanh trên diện tích sản xuất và vùi để làm phân (không kể chi phí chuẩn bị phân trước khi đem bón như đánh toại, vận chuyển ra ruộng, những chi phí này được ghi vào khoản mục khác có liên quan như tiền lương, chi phí vận chuyển).

b. Chi phí nhân công trực tiếp: Bao gồm tiền lương chính, lương phụ và các khoản phụ cấp có tính chất lương của công nhân đã sản xuất.

c. Chi phí sản xuất chung: Là những chi phí phục vụ quản lý sản xuất phát sinh ở đội, trại, xưởng sản xuất như lương đội trưởng, đội phó, cán bộ kỹ thuật, tiền khấu hao TSCĐ dùng chung cho nhiều loại cây trồng.... Khoản chi phí này được tập hợp riêng trên tài khoản chi phí sản xuất chung và được phân bổ cho từng loại cây trồng theo một tiêu thức nhất định.

Quá trình hạch toán chi phí sản xuất và tính giá thành sản phẩm trồng trọt được tính từ lúc bắt đầu làm đất, gieo trồng, chăm sóc đến thu hoạch sản phẩm nhập kho hoặc giao cho xưởng chế biến của nông trường.

3.2.3.3. Hạch toán chi phí sản xuất và tính giá thành sản phẩm cây ngắn ngày

- Cây ngắn ngày bao gồm các loại cây trồng có thời gian canh tác tính từ lúc làm đất, gieo trồng đến khi thu hoạch sản phẩm chỉ trong vòng một năm trở lại bao gồm: các loại cây lương

thực (lúa, khoai, sắn...), cây thực phẩm (rau, đậu các loại), cây công nghiệp ngắn ngày (lạc, thuốc là, bông, đay, cói...), cây làm thức ăn gia súc và các loại cây ngắn ngày khác.

- Chi phí sản xuất của cây ngắn ngày phát sinh gắn liền với 4 giai đoạn canh tác và được phân loại:

- (1) Chi phí làm đất
- (2) Chi phí gieo trồng
- (3) Chi phí chăm sóc
- (4) Chi phí thu hoạch

- Chi phí sản xuất của cây ngắn ngày liên quan đến diện tích thu hoạch trong năm và diện tích sẽ thu hoạch của năm sau. Do vậy, để xác định được giá thành của sản phẩm hoàn thành cần phải xác định chi phí sản xuất chuyển sang năm sau theo công thức:

$$\frac{\text{Chi phí sản xuất chuyển sang năm sau}}{\text{Chi phí làm đất năm trước} + \frac{\text{Chi phí chăm sóc trong năm} - \text{Thu hoạch trong năm}}{\text{Giá trị đầu tư thu hoạch trong năm vai chi thu hoạch chuyển sang năm sau}}} \times \text{Diện tích chi thu hoạch chuyển sang năm sau}$$

Hoặc có thể tính theo công thức sau:

$$\frac{\text{Chi phí sản xuất chuyển sang năm sau}}{\text{Chi phí làm đất năm trước} + \frac{\text{Chi phí chăm sóc trong năm} - \text{Thu hoạch trong năm}}{\text{Giá trị đầu tư thu hoạch trong năm vai chi thu hoạch chuyển sang năm sau}}} \times \text{Giá trị đầu tư của diện tích chi thu hoạch}$$

$$\frac{\text{Giá trị đầu tư sản phẩm hoàn thành trong năm}}{\text{Chi phí làm đất năm trước} + \frac{\text{Chi phí chăm sóc trong năm} - \text{Thu hoạch trong năm}}{\text{Giá trị đầu tư thu hoạch trong năm vai chi thu hoạch chuyển sang năm sau}}} - \text{Giá trị sản phẩm}$$

$$\text{Giá trị đầu tư sản phẩm} = \frac{\text{Giá trị đầu tư sản phẩm hoàn thành trong năm}}{\text{Giá trị đầu tư thu hoạch trong năm}}$$

- Nếu trên cùng một diện tích mà tiến hành trồng xen 2 loại cây trồng thì khoản chi phí nào phát sinh có tính chất riêng biệt phải tổ chức theo dõi riêng, còn những khoản chi phí liên quan đến cả 2 loại cây và không phân biệt được thì tiến hành phân bổ cho từng loại cây trồng theo diện tích gieo trồng của từng loại cây theo công thức:

$$\text{Chi phí thực tế} = \frac{\text{Chi phí phát sinh liên quan đến khâu sản xuất}}{\text{Số ngày làm việc thực tế của khâu sản xuất}} \times \text{Đơn giá cơ bản của khâu sản xuất}$$

$$\text{Đơn giá cơ bản của khâu sản xuất} = \frac{\text{Giá trị sản phẩm thu được}}{\text{Số lượng sản phẩm cho 1 ha ruộng trồng}}$$

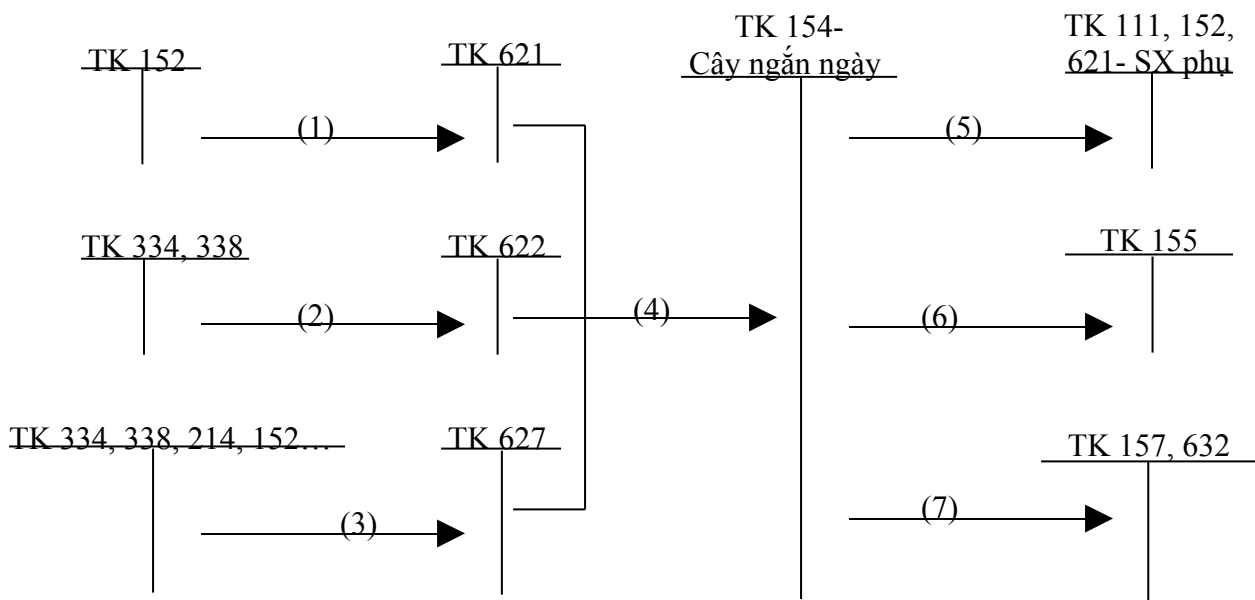
- Đối với cây trồng gối vụ thì hạch toán chi phí sản xuất và tính giá thành sản phẩm như cây trồng riêng.

- Nếu cây trồng cho sản phẩm có nhiều loại phẩm cấp khác nhau, để xác định giá thành sản phẩm theo từng phẩm cấp thì kế toán dùng phương pháp tỷ lệ (tỷ lệ giữa chi phí thực tế và chi phí kế hoạch) hoặc phương pháp hệ số nếu có hệ số quy đổi giữa các phẩm cấp.

Ngoài việc tính giá thành sản phẩm, để phục vụ cho việc đánh giá chất lượng và hiệu quả sản xuất, trong sản xuất trồng trọt còn tính giá thành cho đơn vị diện tích gieo trồng gắn với từng giai đoạn công việc canh tác (làm đất, gieo trồng, chăm sóc, thu hoạch) theo công thức sau:

$$\text{Giá thành hạch toán} = \frac{\text{Chi phí của đơn vị canh tác}}{\text{Đơn giá cơ bản (ha)}}$$

- Sơ đồ trình tự hạch toán:



* Chú thích:

- (1) Tập hợp chi phí nguyên vật liệu trực tiếp
- (2) Tập hợp chi phí nhân công trực tiếp
- (3) Tập hợp chi phí sản xuất chung

- (4) Kết chuyển chi phí sản xuất phát sinh trong kỳ
- (5) Giá trị sản phẩm phụ
- (6) Giá thành sản phẩm nhập kho
- (7) Giá thành sản phẩm gửi bán hoặc chuyển bán ngay

3.2.3.4. Hạch toán chi phí sản xuất và tính giá thành sản phẩm cây trồng 1 lần thu hoạch nhiều lần

- Cây trồng 1 lần thu hoạch nhiều lần có đặc điểm là chi phí làm đất và gieo trồng phát sinh trong 1 kỳ nhưng liên quan đến nhiều kỳ thu hoạch. Do vậy, để phản ánh hợp lý chi phí vào cấu thành của giá thành sản phẩm cần phải phân bổ các khoản chi phí này cho các kỳ thu hoạch dự kiến:

$$\text{Giá phân bổ cho kỳ} = \frac{\text{Chi phí làm đất và gieo trồng trước ngày thu hoạch}}{\text{Số kỳ thu hoạch dự kiến (số năm)}} \times \text{Số năm}$$

- Chi phí sản xuất của cây trồng 1 lần thu hoạch nhiều lần bao gồm:
 - + Chi phí làm đất và gieo trồng được phân bổ
 - + Chi phí chăm sóc
 - + Chi phí thu hoạch

Việc hạch toán chi phí chăm sóc và chi phí thu hoạch cũng được thực hiện thông qua 3 tài khoản 621, 622, 627 và cuối kỳ mới kết chuyển sang TK154 để tổng hợp chi phí sản xuất và tính giá thành. Riêng khoản chi phí làm đất và gieo trồng do liên quan đến nhiều kỳ nên phải tập hợp qua TK 142 (1421 – Chi phí trả trước) hoặc 242 – Chi phí trả trước dài hạn.:

Nợ TK142 (1421), 242

Có các TK 334, 338, 214, 152, 153...

Định kỳ, khi phân bổ chi phí làm đất và gieo trồng để tính giá thành sản phẩm sản xuất trong kỳ sẽ ghi:

Nợ TK627

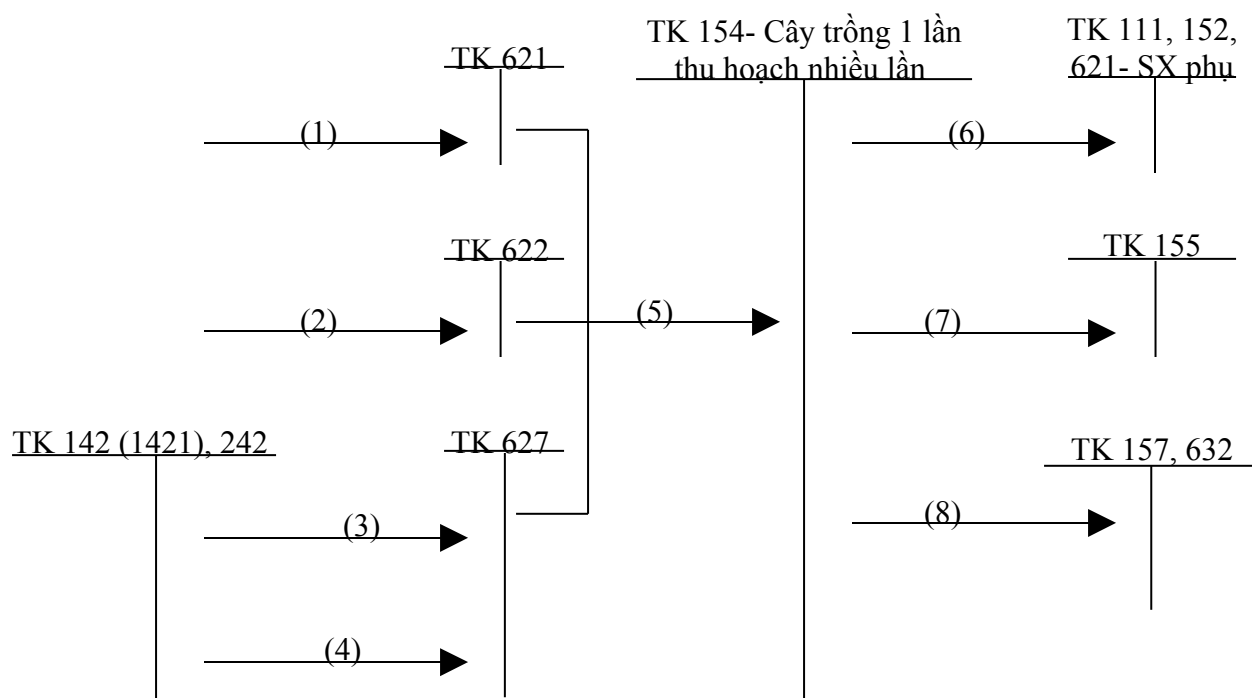
Có TK142 (1421), 242: Mức phân bổ chi phí làm đất và gieo trồng vào chi phí sản xuất sản phẩm trong kỳ

Hoặc cũng có thể phân tích mức phân bổ chi phí làm đất và gieo trồng thành 3 khoản mục chi phí nguyên vật liệu trực tiếp, chi phí nhân công trực tiếp và chi phí sản xuất chung để kết chuyển đồng thời vào cả 3 tài khoản 621, 622, 627:

Nợ TK621, 622, 627

Có TK142 (1421), 242: Mức phân bổ chi phí làm đất và gieo trồng vào chi phí sản xuất sản phẩm trong kỳ

- Sơ đồ trình tự hạch toán:



* Chú thích:

- (1) Tập hợp chi phí nguyên vật liệu trực tiếp (giai đoạn chăm sóc và thu hoạch)
- (2) Tập hợp chi phí nhân công trực tiếp (giai đoạn chăm sóc và thu hoạch)
- (3) Phân bổ chi phí làm đất và gieo trồng
- (4) Tập hợp các khoản chi phí sản xuất chung khác
- (5) Kết chuyển chi phí sản xuất phát sinh trong kỳ
- (6) Giá trị sản phẩm phụ
- (7) Giá thành sản phẩm nhập kho
- (8) Giá thành sản phẩm gửi bán hoặc chuyển bán ngay

* Ghi chú: Phương pháp tính toán chi phí sản xuất dở dang và tính giá thành sản phẩm cũng tương tự như của cây ngắn ngày.

3.2.3.5. Hạch toán chi phí sản xuất và tính giá thành sản phẩm cây lâu năm

- Cây lâu năm là loại cây cho sản phẩm trong thời gian dài. Đặc điểm của cây lâu năm là sau khi bàn giao đưa vào sản xuất kinh doanh sẽ cho thu hoạch sản phẩm trong nhiều năm, tùy thuộc vào tuổi thọ của cây lâu năm. Vườn cây lâu năm là tài sản cố định (TSCĐ) của doanh nghiệp sản xuất nông nghiệp. Do đó, quá trình từ khi gieo trồng đến khi vườn cây lâu năm bắt đầu có sản phẩm (thu bói) được xem như quá trình đầu tư xây dựng cơ bản (XD CB) để hình thành nên TSCĐ. Chi phí phát sinh được tập hợp trên TK241 – Chi phí đầu tư XD CB theo quy định.

- Chi phí sản xuất sản phẩm cây lâu năm bao gồm 2 khoản:

- + Chi phí chăm sóc (bao gồm cả khoản khấu hao vườn cây lâu năm).
- + Chi phí thu hoạch.

Chi phí chăm sóc vườn cây lâu năm liên quan đến sản phẩm đã thu hoạch trong năm và sẽ thu hoạch năm sau, nên cần phải xác định chi phí chuyển năm sau:

$$\begin{array}{l}
 \text{Chi phí} \\
 \text{sản xuất} \\
 \text{chuyển} \\
 \text{năm sau}
 \end{array}
 = \frac{
 \begin{array}{l}
 \text{Chi phí} \\
 \text{chăm sóc} \\
 \text{trong năm}
 \end{array}
 + \frac{
 \begin{array}{l}
 \text{Chi phí} \\
 \text{thu hoạch} \\
 \text{trong năm}
 \end{array}
 \times \frac{
 \begin{array}{l}
 \text{Giá trị} \\
 \text{đầu tư} \\
 \text{năm sau}
 \end{array}
 }{
 \begin{array}{l}
 \text{Giá trị} \\
 \text{đầu tư} \\
 \text{năm trước}
 \end{array}
 }
 }{
 \begin{array}{l}
 \text{Giá trị} \\
 \text{đầu tư} \\
 \text{năm sau}
 \end{array}
 }
 }$$

- Khi hạch toán chi phí sản xuất và tính giá thành sản phẩm cây lâu năm cần chú ý những đặc điểm sau:

+ Cây lâu năm có đặc điểm chu kỳ sản xuất dài, sản phẩm thu hoạch kéo dài trong thời gian nhất định, có cây như chè gần như thu hoạch quanh năm. Vì vậy, chỉ đến cuối năm mới xác định được giá thực tế. Trong năm sản phẩm thu hoạch được tính theo giá thành kế hoạch, đến cuối năm điều chỉnh lại thành giá thực tế.

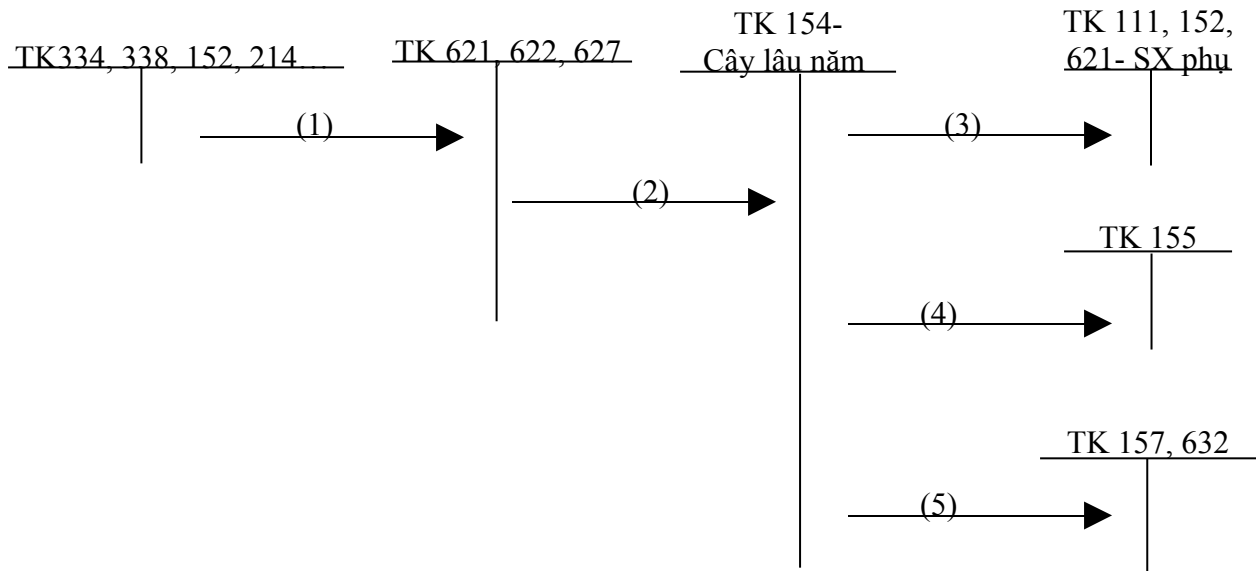
+ Khi sản phẩm thu hoạch có nhiều phẩm cấp khác nhau thì có thể dùng phương pháp hệ số hoặc phương pháp tỷ lệ để xác định giá thành của từng loại phẩm cấp.

+ Nếu giữa các hàng cây lâu năm có trồng xen kẽ cây khác như: muống, lạc, vừng... cần căn cứ vào mục đích trồng để tổ chức hạch toán chi phí và tính giá thành phẩm.

Trường hợp trồng xen nhằm mục đích giữ độ ẩm phục vụ cho cây lâu năm thì mọi chi phí đều tính vào giá thành cây lâu năm.

Sản phẩm trồng xen thu được coi là giá trị sản phẩm phụ.

- Sơ đồ trình tự hạch toán:



* Chú thích:

- (1) Tập hợp chi phí chăm sóc và thu hoạch
- (2) Kết chuyển chi phí sản xuất phát sinh trong kỳ
- (3) Giá trị sản phẩm phụ
- (4) Giá thành sản phẩm nhập kho
- (5) Giá thành sản phẩm gửi bán hoặc chuyển bán ngay

3.2.4. Kế toán chi phí sản xuất và tính giá thành sản phẩm của ngành chăn nuôi

3.2.4.1. Đặc điểm sản xuất của ngành chăn nuôi

- Các loại vật nuôi trong sản xuất chăn nuôi cũng rất đa dạng, tuy nhiên nếu căn cứ vào mục đích cho sản phẩm có thể chia thành các loại: chăn nuôi súc vật (SV) lấy sữa, chăn nuôi lấy SV con, chăn nuôi SV lấy thịt, chăn nuôi lấy các loại sản phẩm khác (trứng, mật, lông...)

- Tùy theo loại vật nuôi, trong chăn nuôi có thể chỉ thực hiện chăn nuôi tập trung hoặc kết hợp với chăn thả. Sản xuất chăn nuôi cũng có chu kỳ sản xuất dài, phụ thuộc vào đặc điểm sinh học của vật nuôi và những điều kiện tự nhiên nhất định. Chi phí sản xuất của ngành chăn nuôi bao gồm một số khoản đặc thù như con giống, thức ăn gia súc, thuốc thú y, khấu hao SV cơ bản; đồng thời chi phí phát sinh cũng không đồng đều mà có những thay đổi phù hợp với từng thời kỳ phát triển của vật nuôi.

- Sản phẩm sản xuất chăn nuôi rất đa dạng tùy thuộc vào mục đích chăn nuôi, bao gồm các loại sản phẩm hàng hoá cũng như làm vật liệu cho kỳ sau, cho ngành khác trong nội bộ doanh nghiệp. Việc tổ chức kế toán chi phí sản xuất và tính giá thành sản phẩm phụ thuộc trực tiếp vào đặc điểm và mục đích chăn nuôi trong doanh nghiệp.

3.2.4.2. Nội dung các khoản mục chi phí sản xuất cấu thành giá thành sản phẩm chăn nuôi

a. Chi phí nguyên vật liệu trực tiếp: Gồm chi phí về giống, chi phí thức ăn súc vật.

- Chi phí về giống thường chỉ có trong nhóm súc vật nuôi béo, nuôi lớn của một số loại súc vật (chủ yếu là cá và gia cầm).

- Chi phí thức ăn súc vật gồm các loại thức ăn tinh, thô, khoáng mua ngoài hoặc tự sản xuất.

b. Chi phí nhân công trực tiếp: Gồm lương chính, lương phụ của công nhân trực tiếp sản xuất và các khoản phụ cấp, tiền thưởng trong sản xuất.

c. Chi phí sản xuất chung: Là chi phí quản lý và phục vụ sản xuất có tính chất chung ở trại chăn nuôi như: lương, BHXH của các cán bộ quản lý, nhân viên kỹ thuật đội; khấu hao TSCĐ; công cụ dụng cụ dùng chung cho nhiều loại gia súc.

3.2.4.3. Kế toán chăn nuôi súc vật sinh sản

- Súc vật sinh sản bao gồm heo sinh sản, bò sinh sản... Sản phẩm của SV sinh sản là các loại SV con, ngoài ra còn có sản phẩm phụ là phân và sữa bò.

- Đối tượng tính giá thành là bản thân SV con hoặc kg SV con tách mẹ.

- Chi phí sản xuất chăn nuôi SV sinh sản liên quan đến cả sản phẩm hoàn thành trong năm và sản phẩm dở dang chuyển năm sau. Chi phí sản xuất chuyển năm sau được xác định như sau:

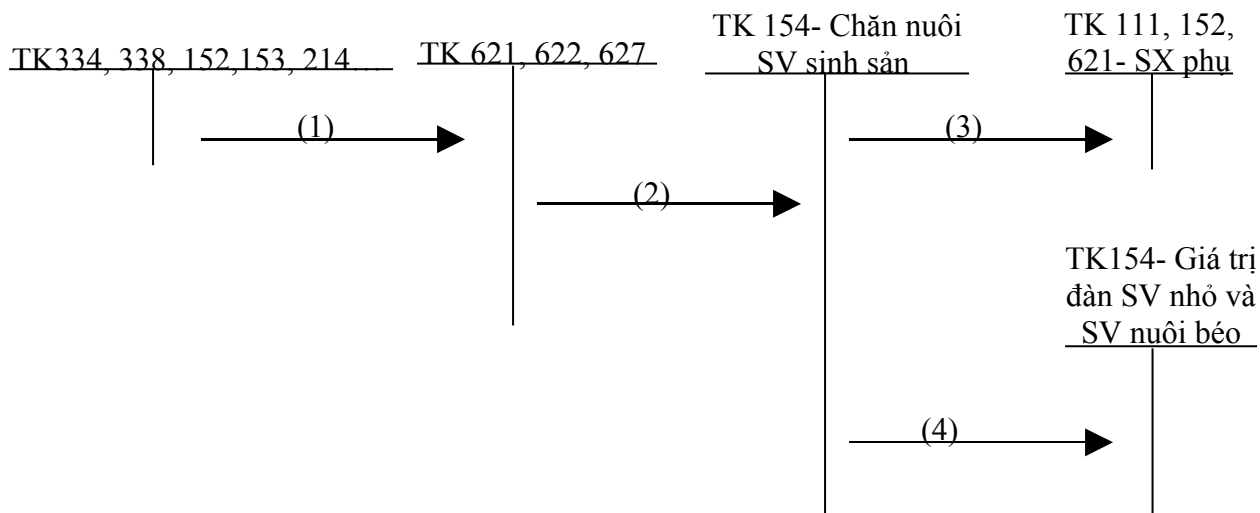
$$\begin{array}{l}
\text{Giá phê} \\
\text{chăn nuôi} \\
\text{đã đăng} \\
\text{chuyển n năm sau}
\end{array}
= \frac{
\begin{array}{l}
\text{Giá phê chăn nuôi} \\
\text{đã đăng năm } t-1 \\
\text{chuyển } t \\
\text{năm}
\end{array}
+ \frac{
\begin{array}{l}
\text{Giá thành sản phẩm} \\
\text{chăn nuôi} \\
\text{đã đăng} \\
\text{chuyển } t \\
\text{năm}
\end{array}
}{
\begin{array}{l}
\text{Giá trị gia tăng} \\
\text{chăn nuôi} \\
\text{đã đăng} \\
\text{chuyển } t \\
\text{năm}
\end{array}
} \times \begin{array}{l}
\text{Giá trị gia tăng} \\
\text{chăn nuôi} \\
\text{đã đăng} \\
\text{chuyển } t \\
\text{năm}
\end{array}$$

- Công thức tính giá thành:

$$\begin{array}{l}
\text{Giá thành kg} \\
\text{sữa và thịt} \\
\text{taic hơ u}
\end{array}
= \frac{
\begin{array}{l}
\text{Giá phê chăn nuôi} \\
\text{đã đăng năm } t-1 \\
\text{chuyển } t \\
\text{năm}
\end{array}
+ \frac{
\begin{array}{l}
\text{Giá thành sản phẩm} \\
\text{chăn nuôi} \\
\text{đã đăng} \\
\text{chuyển } t \\
\text{năm}
\end{array}
}{
\begin{array}{l}
\text{Giá trị gia tăng} \\
\text{chăn nuôi} \\
\text{đã đăng} \\
\text{chuyển } t \\
\text{năm}
\end{array}
} \times \begin{array}{l}
\text{Giá trị gia tăng} \\
\text{chăn nuôi} \\
\text{đã đăng} \\
\text{chuyển } t \\
\text{năm}
\end{array}$$

$$\begin{array}{l}
\text{Giá thành con} \\
\text{sữa và thịt}
\end{array}
= \frac{
\begin{array}{l}
\text{Giá trị gia tăng} \\
\text{chăn nuôi} \\
\text{đã đăng} \\
\text{chuyển } t \\
\text{năm}
\end{array}
}{
\begin{array}{l}
\text{Giá trị gia tăng} \\
\text{chăn nuôi} \\
\text{đã đăng} \\
\text{chuyển } t \\
\text{năm}
\end{array}
} \times \begin{array}{l}
\text{Giá thành kg} \\
\text{sữa và thịt} \\
\text{taic hơ u}
\end{array}$$

- Sơ đồ trình tự hạch toán:



* Chú thích:

- (1) Tập hợp chi phí chăn nuôi phát sinh
- (2) Kết chuyển chi phí phát sinh trong kỳ
- (3) Giá trị sản phẩm phụ
- (4) Giá thành súc vật con

3.2.4.4. Kế toán chăn nuôi SV lấy sữa

- Sức vật chăn nuôi lấy sữa bao gồm: bò sữa, trâu sữa. Sản phẩm SV chăn nuôi lấy sữa bao gồm: sữa tươi, SV con và phân.

+ Nếu chỉ xác định sữa tươi là sản phẩm chính, còn SV con và phân là sản phẩm phụ thì phải dùng phương pháp loại trừ để tính giá thành sản phẩm.

+ Nếu xác định sữa tươi và SV con đều là sản phẩm chính, chỉ có phân là sản phẩm phụ thì phải dùng phương pháp liên hợp để tính giá thành sản phẩm (quy đổi SV con thành sữa tươi và loại trừ giá trị phân).

- Công thức tính giá thành sản phẩm:

$$\text{Giá thành kg} = \frac{\text{Chi phí chăn nuôi phải tính trong năm} - \text{Chiết suất sản phẩm phụ}}{\text{Số lượng sản phẩm chính}} \quad (\text{Nếu chỉ có sữa tươi là sản phẩm chính})$$

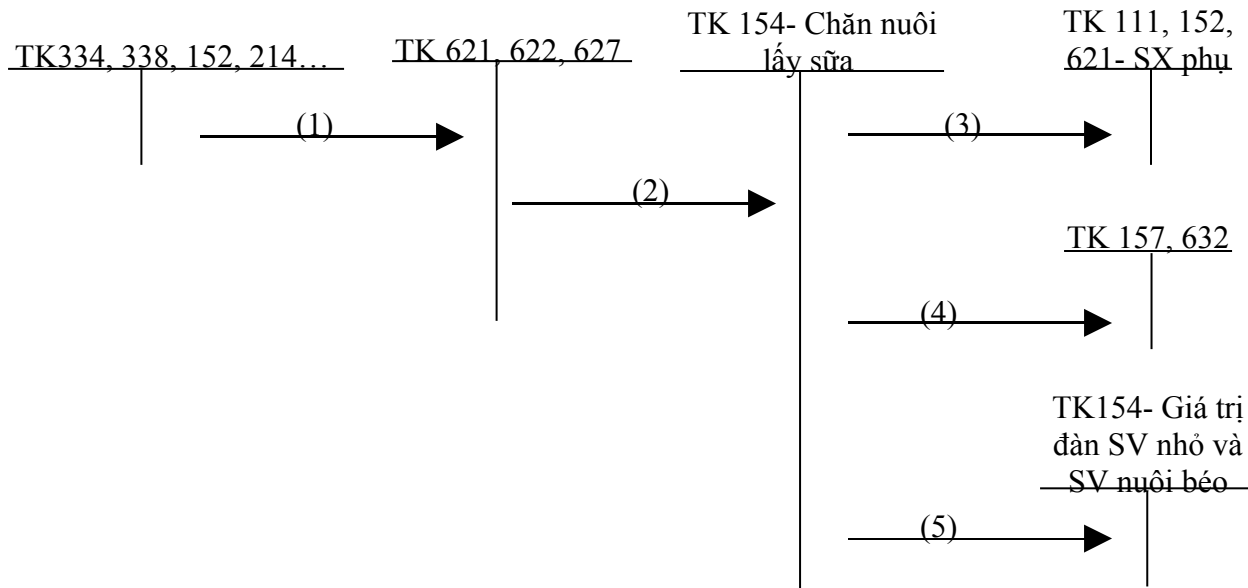
Hoặc:

$$\text{Giá thành kg} = \frac{\text{Chi phí chăn nuôi} + \text{Chi phí chuyển sang năm sau} - \text{Chi phí chăn nuôi năm sau}}{\text{Số lượng sản phẩm chính}} + \frac{\text{Chi phí chuyển sang năm sau}}{\text{Số lượng sản phẩm chính}} \quad (\text{Nếu cả sữa tươi và SV con đều là sản phẩm chính})$$

Trong đó, chi phí chăn nuôi chuyển sang năm sau được xác định tương tự như ở chăn nuôi SV sinh sản nhưng chỉ tính số ngày con chăn nuôi SV đang chữa theo tỷ lệ quy định.

$$\text{Giá thành SV con} = \text{Giá thành SV sinh sản} \times \text{Hệ số quy đổi} \times \text{Giá thành kg}$$

- Sơ đồ trình tự hạch toán:



* Chú thích:

- (1) Tập hợp chi phí chăn nuôi phát sinh
- (2) Kết chuyển chi phí phát sinh trong kỳ
- (3) Giá trị sản phẩm phụ (phân)
- (4) Giá thành sữa tươi
- (5) Giá thành súc vật con

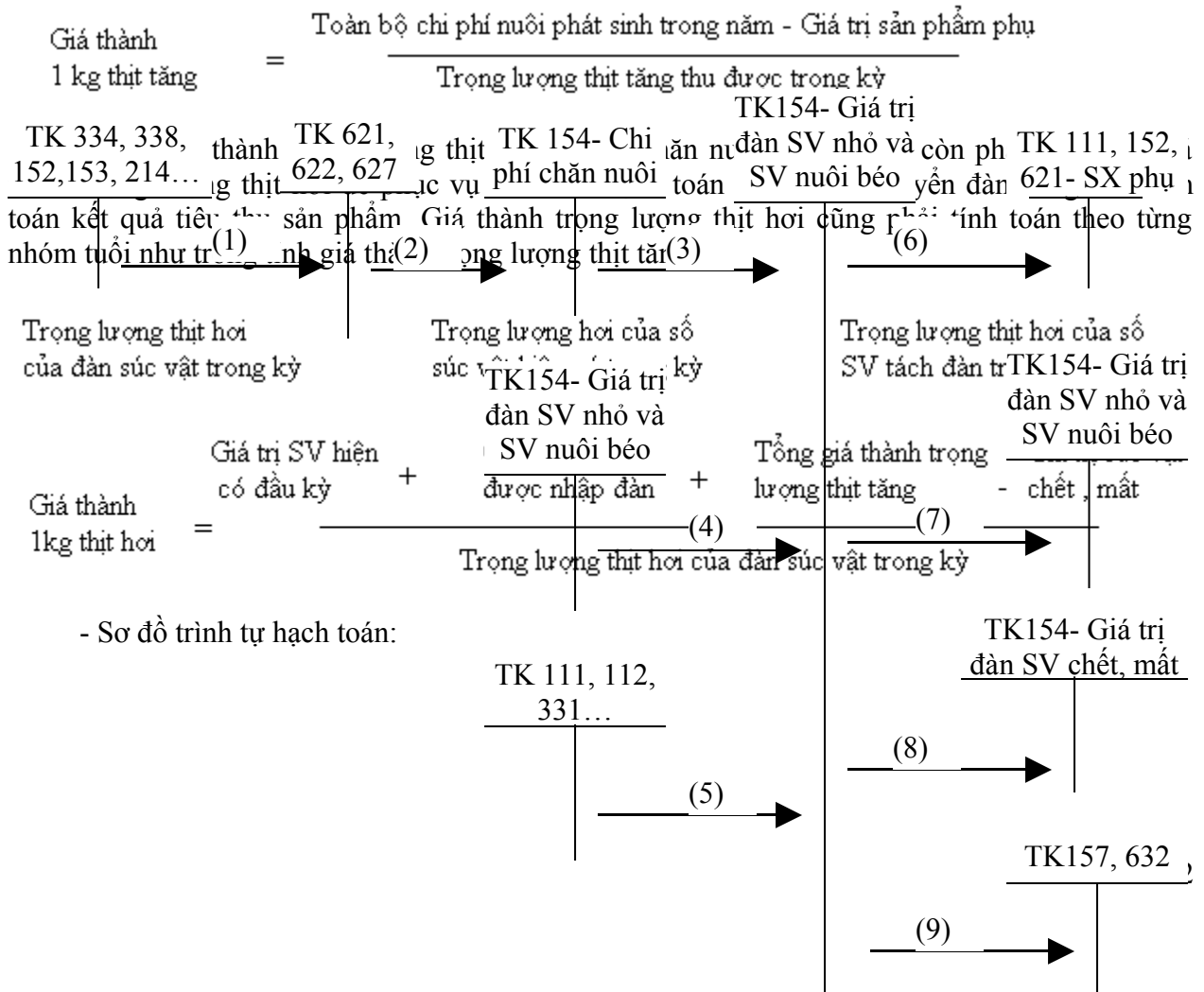
4.2.4.5. Kế toán chăn nuôi súc vật lấy thịt

- Súc vật chăn nuôi lấy thịt bao gồm heo thịt, bò thịt, trâu thịt... Ngoài ra còn có các loại gia cầm lấy thịt như gà, vịt... Sản phẩm chính của chăn nuôi lấy thịt là trọng lượng thịt tăng, còn sản phẩm phụ là phân.

- Trọng lượng thịt tăng được xác định theo công thức:

$$\begin{aligned} \text{Trọng lượng thực tế trong kỳ} &= \text{Trọng lượng hơi của số con có vào cuối kỳ} + \text{Trọng lượng hơi của số con xuất bán & chuyển đàn} - \text{Trọng lượng hơi của số con mua vào, chuyển từ đàn khác vào} - \text{Trọng lượng hơi của số con có vào cuối kỳ} \end{aligned}$$

- Do đặc điểm chăn nuôi lấy thịt là phải phân đàn theo độ tuổi nên trong hạch toán chi phí chăn nuôi và tính giá thành sản phẩm cũng phải được tổ chức chi tiết theo độ tuổi phù hợp với tổ chức và kỹ thuật chăn nuôi. Giá thành trọng lượng thịt tăng cho từng nhóm tuổi được tính theo công thức:



* Chú thích:

- (1) Tập hợp chi phí chăn nuôi phát sinh
- (2) Kết chuyển chi phí phát sinh trong kỳ
- (3) Giá thành trọng lượng thịt tăng
- (4) Giá trị của đàn khác nhập vào
- (5) Giá trị của đàn súc vật mua thêm vào
- (6) Giá trị sản phẩm phụ
- (7) Giá trị của số súc vật chuyển sang đàn khác (giá thành hơi)
- (8) Trị giá của số súc vật bị chết, mất
- (9) Giá thành trọng lượng thịt hơi đem tiêu thụ

3.2.4.6. Kế toán chăn nuôi gia cầm

- Chăn nuôi gia cầm (chủ yếu là gà, vịt) trong doanh nghiệp sản xuất nông nghiệp được phân đàn, phân nhóm như sau:

- + Đàn gia cầm cơ bản (gồm trứng giống và mái đẻ)
- + Gia cầm ấp trứng

+ Gia cầm nhỏ nuôi béo (được chia theo ngày tuổi: từ 6 – 21 ngày, từ 22 – 60 ngày và trên 60 ngày).

- Sản phẩm chính của đàn gia cầm cơ bản là trứng; sản phẩm chính của đàn gia cầm ấp trứng là gia cầm con nở được, còn sống sau 24 giờ; sản phẩm chính của đàn gia cầm nhỏ và nuôi béo là trọng lượng thịt tăng; sản phẩm phụ của chăn nuôi gia cầm là phân, lông tơ, lông đuôi, trứng ấp bị loại ra

- Đơn vị tính giá thành của đàn gia cầm cơ bản là giá thành 1 quả trứng (hay 100 quả trứng). Công thức tính giá thành như sau:

$$\begin{aligned} \text{Giá thành 1 quả trứng} & \quad \text{Chi phí chăn nuôi - Giá trị sản phẩm phụ} \\ \text{(hay 100 quả trứng)} & \quad = \frac{\quad}{\text{Số lượng trứng sản xuất}} \end{aligned}$$

- Đối tượng tính giá thành của đàn gia cầm ấp trứng là giá thành 1 con gia cầm nở sau 24 giờ sống khoẻ mạnh. Sản phẩm phụ là trứng bị loại ra trong quá trình ấp trứng được xác định theo giá kế hoạch hoặc giá có thể tiêu thụ được.

$$\begin{aligned} \text{Giá thành 1 gia cầm con} & \quad \text{Chi phí sản xuất} & \quad \text{Chi phí sản xuất} & \quad \text{Chi phí sản xuất} & \quad \text{Giá trị} \\ \text{(Sau 24 giờ nở ra)} & \quad \text{dở dang kỳ trước} & \quad + \text{ phát sinh} & \quad - \text{ dở dang} & \quad - \text{ sản phẩm} \\ & \quad \text{chuyển sang} & \quad \text{trong kỳ} & \quad \text{chuyển kỳ sau} & \quad \text{phụ} \\ & \quad = & \quad & \quad & \quad \\ & \quad & \quad & \quad & \quad \frac{\quad}{\text{Số lượng gia cầm con sau 24 giờ nở ra còn khỏe mạnh}} \end{aligned}$$

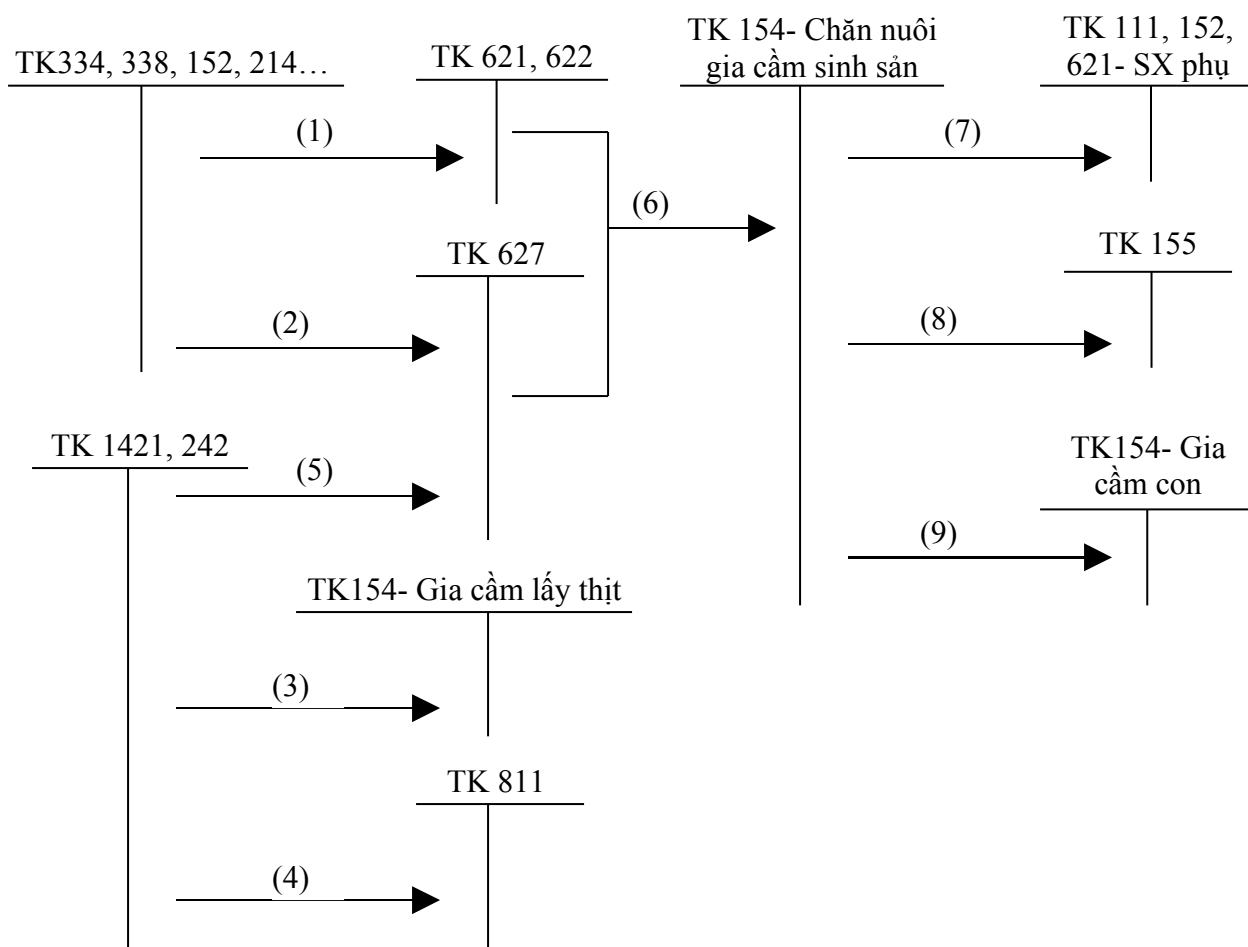
Trong đó, chi phí sản xuất dở dang có thể được đánh giá theo chi phí của số trứng đưa vào ấp trong kỳ.

- Đối tượng tính giá thành của đàn gia cầm nhỏ và gia cầm nuôi béo là giá thành 1kg trọng lượng thịt tăng và giá thành 1 kg trọng lượng thịt hơi. Phương pháp tính cũng giống như đối với súc vật nuôi lớn, nuôi béo đã nghiên cứu ở phần trên.

* Chú ý: Trong cấu thành giá thành sản phẩm của chăn nuôi gia cầm lấy trứng và gia cầm con có phần giá trị gốc của đàn gia cầm sinh sản. Giá trị gốc của đàn gia cầm sinh sản liên quan đến nhiều kỳ sản xuất nên khi đưa đàn gia cầm sinh sản vào sử dụng cần phải chuyển giá trị của chúng thành chi phí chờ phân bổ để phân bổ dần cho từng tháng:

$$\begin{aligned} \text{Phân bổ hàng tháng giá trị gốc} & \quad \text{Giá trị gốc của} & \quad \text{Giá trị đào} \\ \text{của đàn gia cầm sinh sản} & \quad \text{đàn gia cầm sinh sản} & \quad \text{thải dự tính} \\ & \quad - \text{ đã vào sử dụng} & \quad \\ & \quad = \frac{\quad}{\text{Số tháng sử dụng dự tính}} \end{aligned}$$

- Sơ đồ trình tự hạch toán:



* Chú thích:

- (1) Tập hợp chi phí nguyên vật liệu trực tiếp và chi phí nhân công trực tiếp phát sinh
- (2) Tập hợp chi phí sản xuất chung
- (3) Giá trị đào thải của đàn gia cầm sinh sản
- (4) Giá trị số gia cầm sinh sản chết, mất
- (5) Phân bổ giá trị gốc của đàn gia cầm sinh sản
- (6) Kết chuyển chi phí phát sinh trong kỳ
- (7) Giá trị sản phẩm phụ
- (8) Giá thành trứng
- (9) Giá thành gia cầm con

3.2.4.7. Kế toán chăn nuôi ong

- Chăn nuôi ong cũng là hoạt động có ý nghĩa kinh tế khá quan trọng. Bên cạnh những sản phẩm do ong mang lại, ong còn giúp thụ phấn cho các loại cây trồng. Sản phẩm do ong mang lại khá đa dạng như mật, sáp, sữa ong chua.... Nếu chỉ xác định mật ong là sản phẩm chính thì

các loại sản phẩm còn lại là sản phẩm phụ cần phải loại trừ khi tính giá thành cho mật ong; còn nếu xác định các loại trên đều là sản phẩm chính thì cần phải có hệ số quy đổi để tính giá thành cho từng loại sản phẩm.

- Giá thành sản phẩm của chăn nuôi ong được tính theo công thức:

$$\begin{array}{r} \text{Chi phí sản xuất} \\ \text{đồ đang năm} \\ \text{trước chuyển sang} \end{array} + \begin{array}{r} \text{Chi phí sản xuất} \\ \text{phát sinh} \\ \text{trong năm} \end{array} - \begin{array}{r} \text{Chi phí sản xuất} \\ \text{chuyển} \\ \text{năm sau} \end{array} - \begin{array}{r} \text{Giá trị} \\ \text{sản phẩm} \\ \text{phụ} \end{array}$$

$$\text{Giá thành 1kg mật ong} = \begin{array}{r} \text{Trọng lượng} \\ \text{mật ong} \\ \text{thu được} \end{array} + \begin{array}{r} \text{Trọng lượng mật ong được} \\ \text{quy đổi từ các sản phẩm chính} \\ \text{khác} \end{array}$$

Trong đó:

$$\begin{array}{r} \text{Chi phí} \\ \text{sản xuất} \\ \text{chuyển} \\ \text{năm sau} \end{array} = \begin{array}{r} \text{Chi phí sản xuất} \\ \text{đồ đang năm trước} \\ \text{chuyển sang} \end{array} + \begin{array}{r} \text{Chi phí sản xuất} \\ \text{phát sinh} \\ \text{trong năm} \end{array}$$

$$\begin{array}{r} \text{Sản lượng mật} \\ \text{thu được} \end{array} + \begin{array}{r} \text{Sản lượng mật ong} \\ \text{đã thu của số ong còn lại} \end{array}$$

Từ đó tính ra được giá thành đơn vị các sản phẩm chính khác:

$$\frac{\text{Giá thành sản phẩm chính}}{\text{sản phẩm chính}} = \frac{\text{Giá thành kg}}{\text{mật ong}} \times \text{Hệ số quy đổi}$$

3.2.4.8. Kế toán chăn nuôi cá

- Chăn nuôi cá bao gồm 2 loại: chăn nuôi cá giống và cá thịt.

+ Trong chăn nuôi cá giống thì giá trị đàn cá bố mẹ liên quan đến nhiều kỳ sản xuất nên phải chuyển thành chi phí trả trước để phân bổ dần vào chi phí chăn nuôi cá giống trong kỳ. Đối tượng tính giá thành cho chăn nuôi cá giống là lượng cá giống thu được tính theo đơn vị kg hoặc 1000 con.

+ Trong chăn nuôi cá thịt, bên cạnh chi phí chăn nuôi còn có giá trị của cá giống được thả nuôi. Cá được thả nuôi bao gồm số cá thả năm trước còn lại và cá thả thêm trong năm. Chi phí chăn nuôi cá thịt liên quan đến lượng cá thu được trong năm và lượng cá còn lại cuối năm được thu vào năm sau, do vậy để tính được giá thành cá thịt thu được cần phải xác định chi phí chăn nuôi chuyển năm sau theo trình tự như sau:

* Xác định sản lượng cá ước còn lại cuối năm được thu vào năm sau:

<i>Điêu</i>	<i>Điêu</i>	<i>Điêu</i>	<i>Điêu</i>	<i>Điêu</i>	<i>Điêu</i>	<i>Điêu</i>	<i>Điêu</i>
<i>Điêu</i>	<i>Điêu</i>	<i>Điêu</i>	<i>Điêu</i>	<i>Điêu</i>	<i>Điêu</i>	<i>Điêu</i>	<i>Điêu</i>
<i>Điêu</i>	<i>Điêu</i>	<i>Điêu</i>	<i>Điêu</i>	<i>Điêu</i>	<i>Điêu</i>	<i>Điêu</i>	<i>Điêu</i>
<i>Điêu</i>	<i>Điêu</i>	<i>Điêu</i>	<i>Điêu</i>	<i>Điêu</i>	<i>Điêu</i>	<i>Điêu</i>	<i>Điêu</i>
<i>Điêu</i>	<i>Điêu</i>	<i>Điêu</i>	<i>Điêu</i>	<i>Điêu</i>	<i>Điêu</i>	<i>Điêu</i>	<i>Điêu</i>
<i>Điêu</i>	<i>Điêu</i>	<i>Điêu</i>	<i>Điêu</i>	<i>Điêu</i>	<i>Điêu</i>	<i>Điêu</i>	<i>Điêu</i>
<i>Điêu</i>	<i>Điêu</i>	<i>Điêu</i>	<i>Điêu</i>	<i>Điêu</i>	<i>Điêu</i>	<i>Điêu</i>	<i>Điêu</i>

Vậy, chi phí sản xuất chuyển năm sau được xác định:

$$\begin{aligned}
 & \text{Giá trị sản phẩm} = \frac{\text{Giá trị sản phẩm năm trước} \times \text{Chỉ số sản phẩm năm sau}}{\text{Chỉ số giá năm trước}} \\
 & \text{Giá trị sản phẩm năm sau} = \frac{\text{Giá trị sản phẩm năm trước} \times \text{Chỉ số sản phẩm năm sau}}{\text{Chỉ số giá năm trước}}
 \end{aligned}$$

Từ đó, xác định giá thành 1 kg cá thịt theo công thức:

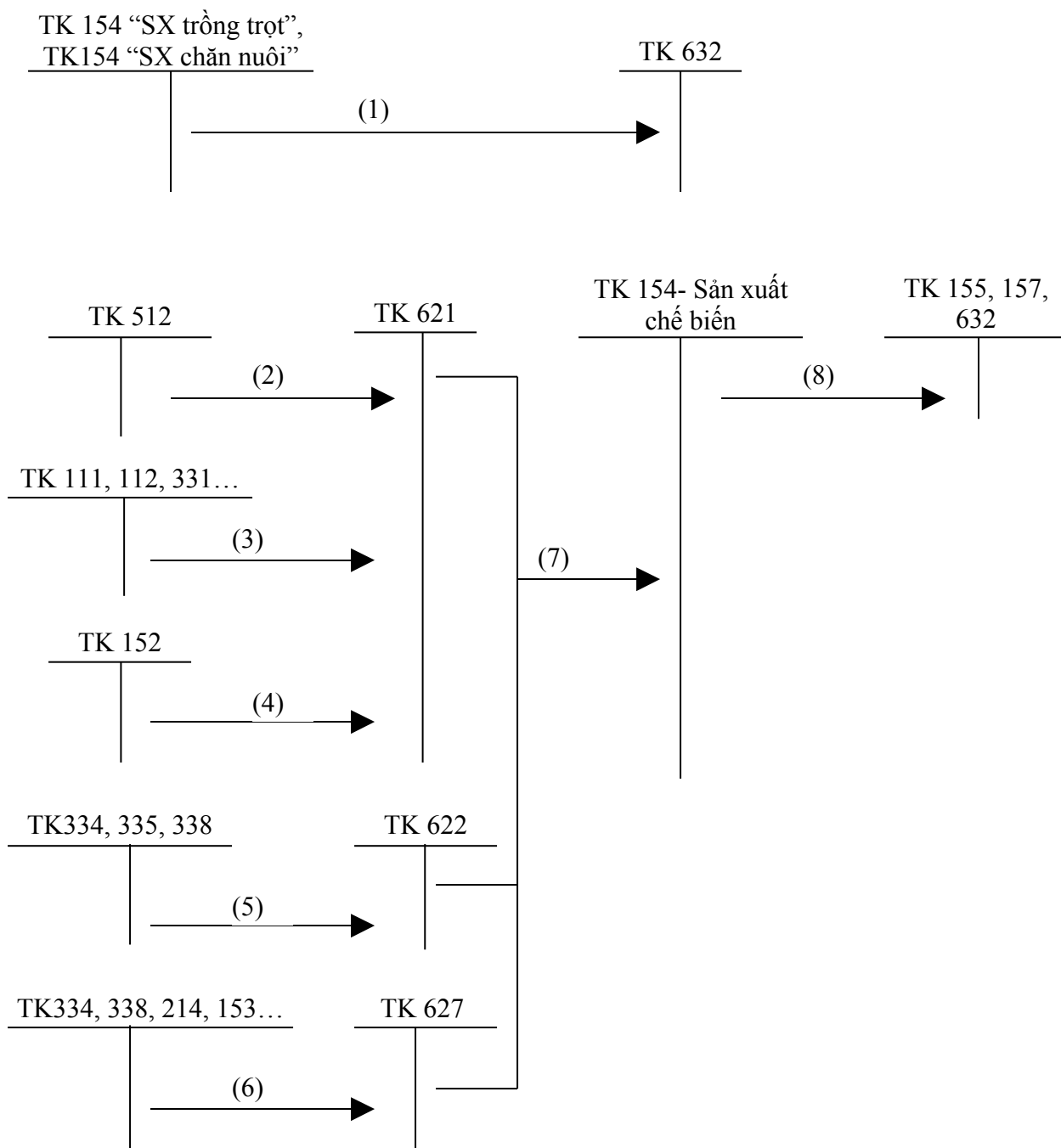
$$\begin{aligned}
 \text{Giá thành 1 kg cá thịt} &= \frac{\text{Giá trị sản phẩm năm trước} \times \text{Chỉ số sản phẩm năm sau}}{\text{Chỉ số giá năm trước}} - \text{Giá trị sản phẩm năm trước}
 \end{aligned}$$

3.2.5. Kế toán chi phí sản xuất và tính giá thành sản phẩm của ngành chế biến

- Ngành chế biến cũng là hoạt động sản xuất chính được doanh nghiệp nông nghiệp tổ chức ra với mục đích chế biến sản phẩm do ngành trồng trọt và chăn nuôi tạo ra nhằm vừa làm tăng giá trị của sản phẩm, vừa thuận lợi cho việc bảo quản và tổ chức tiêu thụ trong và ngoài nước.

- Ngành chế biến hoạt động sản xuất có tính chất công nghiệp những nguồn nguyên liệu chính lại phụ thuộc vào tính hình sản xuất của ngành trồng trọt và chăn nuôi nên vẫn mang tính thời vụ. Do vậy, kỳ tính giá thành sản phẩm chế biến được quy định tính 1 lần vào cuối năm. Trong năm, sản phẩm được hạch toán theo giá hạch toán, cuối năm điều chỉnh chênh lệch theo giá thành thực tế.

- Sơ đồ trình tự hạch toán:



* Chú thích:

- (1) Giá vốn sản phẩm ngành trồng trọt và chăn nuôi cung cấp cho ngành chế biến
- (2) Giá thành tiêu thụ nội bộ của sản phẩm trồng trọt, chăn nuôi đưa vào chế biến
- (3) Nguyên vật liệu mua từ bên ngoài (từ các hộ sản xuất cá thể, từ kinh tế phụ của cán bộ công nhân viên cũng như của các doanh nghiệp sản xuất nông nghiệp khác)
- (4) Giá trị nguyên vật liệu xuất kho đưa vào chế biến

- (5) Tập hợp chi phí nhân công trực tiếp
- (6) Tập hợp chi phí sản xuất chung
- (7) Kết chuyển chi phí sản xuất phát sinh trong kỳ
- (8) Giá thành sản phẩm ngành chế biến

Tóm tắt nội dung của chương

Để giúp sinh viên hiểu rõ đặc điểm tổ chức hạch toán chi phí sản xuất và tính giá thành sản phẩm trong các doanh nghiệp sản xuất nông nghiệp, chương này đã tập trung làm rõ một số nội dung cơ bản sau:

- Tìm hiểu đặc điểm sản xuất và quản lý sản xuất trong các doanh nghiệp sản xuất nông nghiệp từ đó chỉ ra những ảnh hưởng cơ bản của nó đến tổ chức hạch toán chi phí sản xuất và tính giá thành sản phẩm.

- Các doanh nghiệp sản xuất nông nghiệp cũng sử dụng hệ thống tài khoản kế toán để hạch toán chi phí sản xuất và tính giá thành sản phẩm tương tự như các doanh nghiệp sản xuất công nghiệp. Tuy nhiên, do đặc thù hoạt động sản xuất trong các doanh nghiệp sản xuất nông nghiệp rất đa dạng nên chương này đã giúp hướng dẫn sinh viên cách mở chi tiết TK 154 – Chi phí sản xuất kinh doanh dở dang để theo dõi việc tập hợp chi phí sản xuất và tính giá thành sản phẩm của từng loại hoạt động, từng lĩnh vực sản xuất cũng như từng loại sản phẩm trong doanh nghiệp sản xuất nông nghiệp..

Bài tập vận dụng của chương

Bài tập 1

Có tài liệu tại một doanh nghiệp chăn nuôi như sau (ĐVT: 1.000 đ):

I. Tình hình đầu kỳ:

- Trọng lượng đàn lợn thịt: 15.000 kg, trị giá: 98.500;
- Trọng lượng đàn bò thịt: 17.000 kg, trị giá: 144.450.

II. Các nghiệp vụ phát sinh trong kỳ:

1. Thu mua đàn giống của nông trường Q đưa vào đàn nuôi lớn, nuôi béo, chưa thanh toán tiền theo tổng giá thanh toán:

- Đàn lợn thịt: 5.000kg, giá mua: 40.000;
- Đàn bò thịt: 8.000 kg, giá mua: 77.800.

2. Tính tiền lương phải trả công nhân viên chức:

- Công nhân chăn nuôi lợn thịt: 20.000;
- Công nhân chăn nuôi bò thịt: 30.000;
- Nhân viên quản lý đội chăn nuôi: 5.000 và nhân viên quản lý doanh nghiệp là 10.000.

3. Trích KPCĐ, BHXH, BHYT theo tỷ lệ quy định.

4. Xuất kho thức ăn dùng trực tiếp cho đàn lợn thịt: 150.000; đàn bò thịt: 90.000;

5. Xuất thuốc phòng bệnh sử dụng cho đàn lợn thịt: 1.000; đàn bò thịt: 3.000.

6. Xuất vật liệu phụ dùng chung ở đội chăn nuôi: 1.464 và văn phòng Công ty: 3.000.

7. Trích khấu hao tài sản cố định ở đội chăn nuôi: 10.530; ở văn phòng Công ty: 20.000.
8. Điện mua ngoài theo tổng giá thanh toán (cả thuế GTGT 10%) sử dụng ở đội chăn nuôi: 11.000, ở văn phòng Công ty: 5.500.
9. Xuất bán một số sản phẩm cho khách hàng như sau:
 - Bán 30.000 kg lợn thịt theo tổng giá thanh toán 240.000;
 - Bán 35.000 kg bò thịt theo tổng giá thanh toán 301.000.

Yêu cầu:

1. Tập hợp chi phí sản xuất và tính giá thành sản phẩm biết trọng lượng đàn lợn thịt cuối kỳ: 10.000 kg. Cho biết: Giá trị sản phẩm phụ bán thu hồi bằng tiền mặt từ ngành chăn nuôi lợn thịt: 10.080; bò thịt: 2.364 và chi phí sản xuất chung được phân bổ cho đàn lợn thịt và bò thịt theo chi phí nguyên vật liệu trực tiếp phát sinh trong kỳ (kể cả chi phí về giống).
2. Xác định kết quả thiêu thụ biết chi phí bán hàng thực tế phát sinh trong kỳ: 10.000.
3. Định khoản và phản ánh tình hình trên vào sơ đồ tài khoản.

Bài tập 2

Có tài liệu tại một nông trường trồng chè như sau (ĐVT: 1.000 đ):

1. Thu mua phân bón của công ty Q đưa vào sử dụng trực tiếp cho vườn chè theo tổng giá thanh toán (cả thuế GTGT 5%) là 525.000.
2. Tính ra tiền lương phải trả công nhân viên chức:
 - Công nhân trực tiếp sản xuất: 60.000;
 - Nhân viên quản lý đội: 25.000 và nhân viên quản lý doanh nghiệp là 20.000.
3. Trích KPCĐ, BHXH, BHYT theo tỷ lệ quy định.
4. Xuất kho thuốc trừ sâu sử dụng trực tiếp cho vườn chè: 8.000.
5. Xuất kho công cụ nhỏ thuộc loại phân bổ 2 lần sử dụng ở đội sản xuất: 12.000; ở văn phòng công ty: 8.000.
6. Xuất văn phòng phẩm sử dụng ở đội sản xuất: 3.370 và văn phòng công ty: 5.000.
7. Trích khấu hao tài sản cố định ở đội sản xuất: 20.000; ở văn phòng Công ty: 15.000.
8. Điện mua ngoài theo tổng giá thanh toán (cả thuế GTGT 10%) sử dụng ở đội sản xuất: 22.000, ở văn phòng Công ty: 13.200.
9. Trong kỳ, thu hoạch được 164.000 kg chè búp tươi, chuyển bán trực tiếp cho Nhà máy W theo tổng giá thanh toán: 822.687,5.
10. Bảng kê mua hàng: Thu mua 60.000 kg chè búp tươi của nông dân theo tổng giá thanh toán 270.000, đã thanh toán bằng tiền mặt. Số chè này đã được chuyển bán cho Nhà máy W theo tổng giá thanh toán (cả thuế GTGT 5%) là 315.000, đã thu bằng chuyển khoản.

Yêu cầu:

1. Tập hợp chi phí sản xuất và tính giá thành sản phẩm chè búp tươi.
2. Xác định kết quả tiêu thụ biết chi phí bán hàng phát sinh trong kỳ 13.000.

3. Định khoản và phản ánh tình hình trên và sơ đồ tài khoản.

Bài tập 3

Xí nghiệp chăn nuôi heo M có tài liệu sau đây

I. Tình hình đầu năm:

1. Chi phí sản xuất từ năm trước chuyển sang của đàn heo sinh sản:

- Giá trị đàn nái có chữa nhưng chưa đẻ: 40.528.000đ.
- Giá trị đàn heo con chưa đủ tuổi tách mẹ: 11.200.000đ.

2. Chi phí sản xuất của đàn heo thịt vào đầu năm 157.365.000 trọng lượng 45.000kg.

II. Chi phí phát sinh trong năm:

1. Tiền lương công nhân sản xuất phân bổ cho đàn heo sinh sản 15.423.000đ, đàn heo thịt 5.207.000đ.

2. Trích kinh phí công đoàn, bảo hiểm xã hội, bảo hiểm y tế tính vào chi phí 19%.

3. Chi phí về thức ăn gia súc tính theo giá thực tế phân bổ cho đàn heo sinh sản 135.499.000đ, đàn heo thịt 137.223.000đ.

4. Chi phí về thuốc thú y tính theo giá thực tế phân bổ cho đàn heo sinh sản 4.599.000đ, đàn heo thịt 1.128.000đ.

5. Khấu hao TSCĐ phân bổ cho đàn heo sinh sản 2.259.000đ, đàn heo thịt 1.500.000đ.

6. Chi phí về vật liệu (vệ sinh chuồng trại) tính theo giá thực tế phân bổ cho đàn heo sinh sản 681.000đ, đàn heo thịt 688.000đ.

7. Chi phí về rom rạ lót chuồng và chi phí trực tiếp khác trả bằng tiền mặt cho đàn heo sinh sản 18.040.000đ, đàn heo thịt 10.240.000đ.

8. Chi phí sản xuất chung khác phân bổ cho đàn heo sinh sản 18.137.000đ, đàn heo thịt 7.365.000đ.

III. Tài liệu bổ sung:

1. Trong năm có một số heo cơ bản bị thải loại chuyển sang đàn heo thịt nguyên giá 23.827.000, giá trị còn lại 8.926.000đ, trọng lượng 1.785kg.

2. Sản phẩm phụ của đàn heo sinh sản trị giá 48.929.000đ, đàn heo thịt 7.245.000đ đã bán thu bằng tiền mặt.

3. Cuối năm còn một số nái có chữa nhưng chưa đẻ chi phí sản xuất xác định 6.000.000đ và 400 con heo con chưa đạt tuổi chuyển đàn. Số heo con đạt tuổi chuyển đàn là 3.000 con. Trọng lượng 30.000kg, giá thành kế hoạch 60.000đ/con.

4. Trong năm xí nghiệp đã mua một số heo con về nhập đàn súc vật nhỏ và súc vật nuôi béo giá mua 17.795.000đ, trọng lượng 2.965kg đã trả bằng chuyển khoản.

5. Trọng lượng đàn heo thịt còn lại cuối năm là 67.482kg.

6. Trọng lượng thịt hơi xuất chuồng trong năm là 100.000kg, theo giá thành kế hoạch 3.300đ/kg. Trong đó có 12.000kg chuyển sang đàn heo sinh sản tính theo giá luân chuyển nội bộ 4.000đ/kg. Số còn lại là bán cho công ty thực phẩm III, giá bán 4.500đ/kg. Thanh toán bằng chuyển khoản.

Yêu cầu:

1. Định khoản và phản ánh tình hình trên vào các tài khoản.

2. Tính giá thành thực tế của heo con đã chuyển đàn, giá thành 1kg trọng lượng thịt tăng, trọng lượng thịt hơi và tiến hành điều chỉnh trên sổ sách kế toán.
3. Tính chi phí chăn nuôi chuyển sang năm sau.

Tài liệu tham khảo của chương

1. PGS. TS. Đặng Thị Loan. 2004. Giáo trình Kế toán tài chính trong các doanh nghiệp. NXB Thống kê, Hà Nội.
2. ThS. Huỳnh Lợi, TS. Võ Văn Nhị. 2003. Bài tập và bài giải Kế toán chi phí. NXB Tài chính, Hà Nội.
3. PGS. TS. Võ Văn Nhị. 2005. Kế toán tài chính. NXB Tài chính, Hà Nội.

CHƯƠNG 4

KẾ TOÁN CÔNG TY CỔ PHẦN

Mục tiêu của chương

Học xong chương này sinh viên phải nắm được các kiến thức cơ bản về công ty cổ phần, bao gồm:

- Đặc điểm kinh tế pháp lý của công ty cổ phần và những ảnh hưởng của nó đến tổ chức công tác kế toán.
- Phương pháp hạch toán các nghiệp vụ kinh tế cơ bản trong công ty cổ phần, gồm:
 - + Nghiệp vụ góp vốn thành lập công ty,
 - + Các nghiệp vụ về biến động vốn điều lệ trong công ty cổ phần
 - + Nghiệp vụ phát hành trái phiếu
 - + Nghiệp vụ về chia cổ tức cho các cổ đông trong công ty cổ phần
 - + Các nghiệp vụ liên quan đến việc tổ chức lại và giải thể công ty cổ phần

Số tiết: 10 tiết

Nội dung của chương

4.1. Tổng quan về công ty cổ phần

4.1.1. Đặc điểm kinh tế - pháp lý của công ty cổ phần

Theo Luật Doanh nghiệp của Việt Nam, Công ty cổ phần là doanh nghiệp mà trong đó thành viên mua cổ phần được hưởng lợi nhuận và chịu trách nhiệm về các khoản nợ của doanh nghiệp trong phạm vi số vốn đã cam kết góp vào công ty.

Công ty cổ phần có một số đặc điểm sau đây:

- Vốn điều lệ của công ty được chia thành nhiều phần bằng nhau gọi là cổ phần và được thể hiện dưới hình thức chứng khoán gọi là cổ phiếu. Người có cổ phiếu là thành viên của công ty, được gọi là cổ đông.

Chỉ chứng chỉ do công ty cổ phần phát hành hoặc bút toán ghi sổ xác nhận quyền sở hữu một hoặc một số cổ phần của công ty gọi là cổ phiếu. Cổ phiếu có thể có ghi tên hoặc không ghi tên.

- Khi thành lập, các sáng lập viên (cổ đông sáng lập) chỉ cần đăng ký mua 20% số cổ phiếu dự định phát hành, số vốn còn lại họ có thể công khai gọi vốn từ những người khác.

- Thành viên có trách nhiệm góp đủ số vốn tương ứng với số cổ phần đã đăng ký mua và chỉ chịu trách nhiệm về nợ của công ty trong phạm vi số vốn đã góp vào công ty.

- Cổ đông có quyền tự do chuyển nhượng cổ phần của mình cho người khác, trừ cổ phần của cổ đông sáng lập trong 3 năm đầu kể từ ngày đăng ký kinh doanh, chỉ có thể chuyển nhượng cho người khác không phải là cổ đông nếu được sự chấp thuận của đại hội đồng cổ đông. Sau 3 năm, cổ phần của cổ đông sáng lập được chuyển nhượng bình thường như cổ phần phổ thông khác.

- Cổ đông có thể là tổ chức hoặc cá nhân, số lượng cổ đông ít nhất là 2 (hai) và không hạn chế mức tối đa.

- Công ty cổ phần có quyền phát hành chứng khoán ra công chúng theo quy định của pháp luật về chứng khoán.

- Công ty cổ phần có tư cách pháp nhân kể từ ngày được cấp giấy chứng nhận đăng ký kinh doanh.

- Việc phân chia lợi ích, trách nhiệm và cơ chế ra quyết định trong công ty cổ phần chủ yếu dựa vào tỷ lệ vốn cổ phần của cổ đông. Cổ đông có thể nắm giữ nhiều loại cổ phần khác nhau theo quy định của pháp luật và tình hình cụ thể của từng công ty (được quy định theo Điều lệ công ty).

Đặc trưng nổi bật của công ty cổ phần là việc quản lý tập trung thông qua cơ chế Hội đồng ra quyết định. Luật Doanh nghiệp chỉ quy định chung về cơ cấu và hình thức tổ chức bộ máy công ty cổ phần, còn thực chất, việc tổ chức và phân phối quyền lực trong công ty cổ phần thuộc về nội bộ các nhà đầu tư.

- Cơ cấu tổ chức công ty cổ phần bao gồm các bộ phận sau:

+ Đại hội đồng cổ đông

+ Hội đồng quản trị

+ Giám đốc (Tổng giám đốc)

+ Ban kiểm soát (nếu công ty cổ phần có từ 12 cổ đông trở lên).

Quyền hạn, nghĩa vụ, cơ chế hoạt động của từng bộ phận được luật Doanh nghiệp và các văn bản liên quan quy định cụ thể.

4.1.2. Vai trò, nhiệm vụ của kế toán công ty

4.1.2.1. Vai trò

Kế toán công ty là một bộ phận trong các môn khoa học kế toán. Sự phát triển của kế toán công ty làm cho khoa học kế toán ngày càng phát triển và hoàn thiện hơn. Vai trò của kế toán công ty được thể hiện qua một số khía cạnh sau:

a. Về mặt pháp luật

Đối tượng và phạm vi nghiên cứu của kế toán công ty là các công ty được thành lập và hoạt động theo luật pháp. Vì vậy, kế toán công ty thể hiện tính tuân thủ pháp luật một cách chặt chẽ trong từng quy định cụ thể về chế độ hạch toán.

b. Về mặt kinh tế

Các công ty được thành lập mang lại lợi ích cho không chỉ các thành viên mà cho cả xã hội và cộng đồng; mở rộng, tăng cường các liên kết kinh tế, thúc đẩy việc sử dụng có hiệu quả các nguồn lực và sự phát triển thương mại.... Đứng trên giác độ này, kế toán công ty ghi nhận đầy đủ các hoạt động kinh tế của công ty, góp phần làm cho các vai trò trên của công ty được thể hiện hiệu quả hơn. Hơn nữa, kế toán công ty còn ghi nhận được trách nhiệm và lợi ích của các bên liên quan trong quá trình hoạt động của công ty. Kế toán công ty còn cung cấp đầy đủ các thông tin về kết quả hoạt động và hiệu quả sử dụng vốn, nguồn lực.

c. Về mặt tài chính

Kế toán công ty cung cấp các thông tin tài chính cần thiết để cổ đông, thành viên hoặc các đối tượng có liên quan đến lợi ích của công ty có thể xác định khả năng ổn định tài chính của

công ty, khả năng thanh toán, khả năng sinh lời, tiềm năng của công ty.... Kế toán công ty là một công cụ quan trọng trong quá trình ra quyết định kinh tế.

d. Về mặt chính trị

Kế toán công ty cung cấp các thông tin cần thiết cho việc hoạch định các chính sách kinh tế - chính trị, tạo môi trường về mặt chính sách cho hoạt động chung của công ty.

4.1.2.2. Nhiệm vụ

- Tổ chức hệ thống chứng từ, tài khoản và sổ sách kế toán thích hợp với từng đối tượng của kế toán công ty.

- Tổ chức bộ máy kế toán phù hợp với quy mô, đặc điểm kinh doanh của công ty.

- Theo dõi kịp thời biến động của tài sản, nguồn vốn của công ty trong các quá trình thành lập, hoạt động, giải thể, phá sản, tổ chức lại công ty.

- Phản ánh đầy đủ các quan hệ kinh tế - pháp lý phát sinh trong quá trình thành lập, hoạt động, tổ chức lại công ty.

- Lập các báo cáo kế toán trung thực, kịp thời và chính xác.

4.2. Kế toán một số nghiệp vụ cơ bản trong công ty cổ phần

4.2.1. Kế toán góp vốn thành lập công ty

4.2.1.1. Các quy định chung về thành lập công ty

a. Quy trình thành lập công ty

Thành lập công ty gồm các công việc chuẩn bị về thủ tục pháp lý, tổ chức bộ máy quản lý, huy động vốn và đầu tư ban đầu để công ty có thể ở trạng thái sẵn sàng hoạt động. Quy trình thành lập một công ty thường trải qua các bước sau:

- Bước 1: Thỏa thuận thành lập công ty

Bước đầu tiên để thành lập một công ty là các thành viên sáng lập công ty phải họp bàn và ký với nhau biên bản về việc cùng nhau thành lập công ty. Trong biên bản này, các thành viên sáng lập thống nhất với nhau một số nội dung cơ bản như:

+ Tên công ty, hình thức tổ chức công ty

+ Lĩnh vực hoạt động, ngành nghề kinh doanh

+ Vốn điều lệ và vốn góp theo cam kết của từng thành viên

+ Dự kiến cơ cấu tổ chức quản lý

+ Phân công thực hiện kế hoạch thành lập công ty

...

- Bước 2: Điều tra, nghiên cứu thị trường

Đối với một số ngành nghề kinh doanh, việc điều tra nghiên cứu thị trường để lập phương án kinh doanh là công việc rất quan trọng và cần thiết. Các thông tin thu được qua các cuộc điều tra có thể giúp họ xây dựng được phương án kinh doanh hợp lý. Thông qua đó, công ty quyết định sản xuất hay kinh doanh những mặt hàng nào, mẫu mã, chủng loại ra sao, quy mô là bao nhiêu.... Chất lượng điều tra nghiên cứu thị trường có ảnh hưởng quyết định đến phương án đầu tư, kinh doanh và hoạt động của công ty sau này. Các thông tin cần phải thu thập từ điều tra, nghiên cứu thị trường là nhu cầu, thị hiếu của khách hàng, các mặt hàng thay thế, quy mô của thị trường, đối thủ cạnh tranh.... Để nghiên cứu thị trường, ngoài một số công ty có thể tự làm, còn lại phần lớn phải thuê các công ty chuyên nghiên cứu thị trường như các công ty tư vấn, marketing... thực hiện.

- Bước 3: Xây dựng phương án kinh doanh

Căn cứ vào mục tiêu, điều kiện kinh doanh và các thông tin về thị trường, đối thủ cạnh tranh, các doanh nghiệp xây dựng cho mình phương án kinh doanh để từ đó xây dựng các phương án huy động vốn, đầu tư trang thiết bị, tuyển dụng nhân lực, tổ chức bộ máy.... Các công việc này đòi hỏi một thời gian tương đối dài và thường phải do các chuyên gia có kinh nghiệm đảm nhận.

- Bước 4: Soạn thảo và thông qua điều lệ công ty

Điều lệ công ty là căn cứ pháp lý để tiến hành và xử lý các hoạt động của công ty. Trong điều lệ công ty phải quy định cụ thể và dự kiến đến các tính huống phát sinh và các biện pháp hoặc nguyên tắc xử lý các tình huống này. Trong điều lệ công ty phải có các nội dung sau:

+ Vốn điều lệ

+ Họ tên, địa chỉ của cổ đông sáng lập đối với công ty cổ phần hoặc thành viên sáng lập đối với các loại hình công ty khác

+ Số vốn góp theo cam kết của các thành viên công ty trách nhiệm hữu hạn (TNHH) hoặc số cổ phần mà cổ đông sáng lập cam kết mua, loại cổ phần, mệnh giá cổ phần và tổng số cổ phần được quyền chào bán của từng loại đối với công ty cổ phần

+ Quyền và nghĩa vụ của các thành viên công ty TNHH hoặc các cổ đông của công ty cổ phần

+ Cơ cấu tổ chức quản lý công ty

+ Người đại diện theo pháp luật của công ty

+ Thể thức thông qua quyết định của công ty, nguyên tắc giải quyết tranh chấp nội bộ

+ Những trường hợp thành viên có thể yêu cầu công ty mua lại phần vốn góp hoặc cổ phần.

+ Các loại quỹ và mức giới hạn từng loại quỹ được lập tại công ty, nguyên tắc phân chia lợi nhuận, trả cổ tức, chịu lỗ trong kinh doanh.

+ Các trường hợp giải thể, trình tự giải thể và thủ tục thanh lý tài sản công ty

+ Thẻ thực sửa đổi, bổ sung Điều lệ công ty

+ Chữ ký của người đại diện theo pháp luật hoặc tất cả cổ đông sáng lập của công ty cổ phần

+ Các nội dung khác của Điều lệ công ty do các thành viên hoặc cổ đông thảo thuận nhưng không được trái với quy định của pháp luật.

- Bước 5: Xin giấy phép kinh doanh

Sau khi đã chuẩn bị đầy đủ hồ sơ và phương án kinh doanh, công ty tiến hành đăng ký với cơ quan quản lý để xin giấy phép kinh doanh.

b. Thủ tục thành lập công ty

Thông thường, để thành lập công ty, các sáng lập viên thành lập phải lập và nộp đủ hồ sơ đăng ký kinh doanh theo quy định của Luật Doanh nghiệp tại cơ quan đăng ký kinh doanh thuộc uỷ ban nhân dân tỉnh, thành phố trực thuộc Trung ương, nơi doanh nghiệp đặt trụ sở chính. Hồ sơ đăng ký kinh doanh bao gồm:

+ Đơn đăng ký kinh doanh,

+ Điều lệ công ty,

+ Danh sách thành viên hoặc cổ đông sáng lập.

Đối với công ty kinh doanh các ngành, nghề đòi hỏi phải có vốn pháp định thì phải có thêm xác nhận về vốn của cơ quan, tổ chức có thẩm quyền theo quy định của pháp luật.

- Đơn đăng ký kinh doanh:

Đơn đăng ký kinh doanh là cơ sở để cơ quan quản lý công ty cấp giấy phép kinh doanh cho công ty. Đơn đăng ký kinh doanh phải có các nội dung chủ yếu sau đây:

+ Tên công ty

+ Địa chỉ trụ sở chính của công ty

+ Mục tiêu và ngành nghề kinh doanh

+ Vốn điều lệ

+ Số vốn đăng ký góp của thành viên công ty TNHH hoặc số cổ phần mà cổ đông sáng lập đăng ký mua, loại cổ phần, mệnh giá cổ phần và tổng số cổ phần được quyền chào bán của từng loại đối với công ty cổ phần

+ Họ tên, chữ ký, địa chỉ thường trú của người đại diện theo pháp luật của công ty

Đơn đăng ký kinh doanh phải được lập theo mẫu thống nhất do cơ quan đăng ký kinh doanh quy định.

- Điều lệ công ty

Điều lệ công ty là căn cứ pháp lý để giải quyết các vấn đề pháp sinh trong quá trình thành lập và tồn tại của công ty. Các vấn đề liên quan đến cơ cấu tổ chức công ty, quyền lợi và nghĩa vụ của thành viên công ty hoặc cổ đông, thủ tục và trình tự huy động vốn cổ phần, nguyên tắc giải quyết tranh chấp nội bộ... được quy định rõ ràng trong điều lệ công ty.

- Danh sách thành viên hoặc cổ đông sáng lập

Trong hồ sơ xin đăng ký kinh doanh của các công ty phải có danh sách thành viên hoặc cổ đông sáng lập. Đối với công ty cổ phần, danh sách cổ đông sáng lập phải có các nội dung chủ yếu sau đây:

+ Tên, địa chỉ của cổ đông sáng lập

+ Số lượng cổ phần, loại cổ phần, loại tài sản, số lượng tài sản, giá trị còn lại của từng loại tài sản góp vốn cổ phần, thời hạn góp vốn cổ phần của từng cổ đông

+ Họ tên, chữ ký của người đại diện theo pháp luật hoặc của tất cả cổ đông sáng lập của công ty

Công ty được cấp giấy chứng nhận đăng ký kinh doanh nếu có đủ các điều kiện sau đây:

+ Ngành nghề kinh doanh không thuộc đối tượng cấm kinh doanh

+ Tên của công ty được đặt đúng như quy định

+ Có hồ sơ đăng ký kinh doanh hợp lệ theo quy định của pháp luật

+ Nộp đủ lệ phí đăng ký kinh doanh theo quy định

Công ty có quyền hoạt động kinh doanh kể từ ngày được cấp giấy chứng nhận đăng ký kinh doanh. Đối với những ngành nghề kinh doanh có điều kiện thì công ty được quyền kinh doanh các ngành nghề đó kể từ ngày được cơ quan Nhà nước có thẩm quyền cấp giấy phép kinh doanh hoặc có đủ điều kiện kinh doanh theo quy định.

4.2.1.2. Phương pháp hạch toán nghiệp vụ góp vốn thành lập công ty

Công ty cổ phần huy động vốn kinh doanh dưới hình thức phát hành cổ phiếu. Pháp luật hiện hành ở Việt Nam quy định, trong 3 năm đầu, các sáng lập viên phải mua ít nhất 20% số cổ

phiếu phổ thông dự tính phát hành của công ty. Trong trường hợp các sáng lập viên đăng ký mua toàn bộ số cổ phiếu của công ty thì công ty không phải gọi vốn từ công chúng. Cổ phiếu có thể được mua bằng tiền Việt Nam, ngoại tệ tự do chuyển đổi, vàng, giá trị quyền sử dụng đất, giá trị quyền sở hữu trí tuệ, công nghệ, bí quyết kỹ thuật, các tài sản khác quy định tại Điều lệ công ty và phải được thanh toán một lần.

a. Tài khoản kế toán sử dụng

Để phản ánh vốn góp của cổ đông trong công ty cổ phần, kế toán sử dụng TK 411 - Nguồn vốn kinh doanh.

Kết cấu và nội dung phản ánh của tài khoản này như sau:

Bên Nợ: Nguồn vốn kinh doanh giảm do:

- Hoàn trả vốn góp cho các chủ sở hữu vốn bao gồm cả việc giảm do nộp trả vốn cho Ngân sách Nhà nước, vốn bị điều động cho doanh nghiệp khác;
- Giải thể, thanh lý doanh nghiệp;
- Bù lỗ kinh doanh theo quyết định của Đại hội cổ đông;
- Mua lại cổ phiếu để huỷ bỏ.

Bên Có: Nguồn vốn kinh doanh tăng do:

- Các chủ sở hữu góp vốn ban đầu và góp vốn bổ sung, bao gồm cả tăng do Ngân sách Nhà nước cấp, do nhận vốn điều động từ các doanh nghiệp khác đến;
- Bổ sung vốn từ lợi nhuận;
- Số chênh lệch giữa giá phát hành cao hơn mệnh giá cổ phiếu;

Số dư bên Có: Nguồn vốn kinh doanh hiện có của doanh nghiệp.

TK 411 - Nguồn vốn kinh doanh có 3 tài khoản cấp 2:

+ TK 4111 – Vốn góp: Tài khoản này phản ánh khoản vốn góp theo Điều lệ công ty của các chủ sở hữu vốn. Đối với các công ty cổ phần thì vốn góp của các cổ đông từ phát hành cổ phiếu được phản ánh vào tài khoản này theo mệnh giá.

+ TK 4112 – Thặng dư vốn: Tài khoản này phản ánh phần chênh lệch tăng do phát hành cổ phiếu cao hơn mệnh giá và chênh lệch tăng, giảm so với giá mua lại khi tái phát hành cổ phiếu mua lại (đối với các công ty cổ phần).

+ TK 4118 - Vốn khác: Tài khoản này phản ánh vốn kinh doanh được hình thành từ các nguồn khác.

b. Phương pháp hạch toán

Ở Việt Nam, việc phát hành cổ phiếu ra công chúng được thực hiện theo Nghị định số 144/2003/NĐ-CP ngày 28/11/2003 của Chính phủ về chứng khoán và thị trường chứng khoán và Thông tư 60/2004/TT-BTC ngày 18 tháng 6 năm 2004 Hướng dẫn việc phát hành cổ phiếu ra công chúng. Theo Thông tư 60/2004/TT-BTC quy định: Tiền mua cổ phiếu phải được chuyển vào tài khoản phong toả mở tại ngân hàng cho đến khi hoàn tất đợt phát hành. Thông tư này cũng quy định cổ phiếu sẽ được chuyển cho cổ đông trong thời hạn 30 ngày sau khi hoàn tất việc phát hành cổ phiếu.

Trình tự hạch toán các nghiệp vụ liên quan đến việc phát hành cổ phiếu để huy động vốn thành lập công ty cổ phần được thực hiện như sau:

- Khi nhận tiền ký quỹ của người mua cổ phiếu, căn cứ vào giấy báo Có của ngân hàng, kế toán ghi:

Nợ TK144 - Tiền đặt mua cổ phiếu

Có TK138 (1388) - Phải thu của cổ đông: Số tiền đã ký quỹ đặt mua cổ phiếu của từng cổ đông

Kế toán phải theo dõi chi tiết số lượng cổ phiếu đăng ký mua và số tiền ký quỹ của từng nhà đầu tư. Sau thời hạn đăng ký, nếu số lượng cổ phiếu được đăng ký mua đạt số lượng tối thiểu theo quy định, công ty sẽ tiến hành phân phối cổ phiếu cho cổ đông.

Giá phát hành cổ phiếu có thể khác với mệnh giá ghi trên cổ phiếu. Việc phát hành theo giá nào phụ thuộc vào quyết định của Hội đồng quản trị công ty. Thông thường các công ty mới thành lập phát hành cổ phiếu lần đầu để huy động vốn thường phát hành cổ phiếu với giá thấp hơn mệnh giá. Số tiền mua cổ phiếu cũng có thể được thanh toán một lần ngay khi mua hoặc thanh toán từng phần do Hội đồng quản trị và Ban giám đốc công ty quyết định.

- Khi phân phối cổ phần cho cổ đông, căn cứ vào mệnh giá và giá phát hành cổ phiếu, kế toán ghi:

Nợ TK138 (1388) - Phải thu của cổ đông: Theo giá phát hành của cổ phiếu

Nợ/Có TK 411(4112 – Thặng dư vốn): Số chênh lệch giữa giá phát hành cổ phiếu so với mệnh giá

Có TK411 (4111 - chi tiết: Vốn cổ phần đăng ký mua): Theo mệnh giá của số cổ phiếu được phát hành

* Chú ý: Để quản lý chi tiết vốn góp cổ phần, kế toán công ty cổ phần có thể mở chi tiết cho TK 4111 - Vốn góp thành 2 tài khoản:

+ TK4111 - Vốn cổ phần đăng ký mua

+ TK4111 - Vốn cổ phần

Khi phân phối cổ phiếu cho người mua, công ty phải theo dõi số cổ phiếu đã bán và cổ đông mua cổ phiếu trên danh sách cổ đông. Trên sổ này, kế toán phải theo dõi số cổ phiếu đã mua theo từng đợt phát hành của từng cổ đông. Kế toán phải lập Bảng kê bán cổ phiếu làm căn cứ ghi sổ kế toán. Bảng kê bán cổ phiếu có thể được lập theo mẫu dưới đây:

Công ty:

BẢNG KÊ BÁN CỔ PHIẾU

Ngày tháng năm ...

Số: ...

Họ và tên người (đơn vị) mua cổ phiếu:

Địa chỉ:

TT	Tên, ký hiệu, mã hiệu cổ phiếu	Số lượng	Mệnh giá	Giá thực tế bán	Thành tiền		Ghi chú
					Theo mệnh giá	Theo giá thực tế	
A	B	1	2	3	4	5	6
	Cộng	x	x				

Tổng số tiền thực tế bán (viết bằng chữ):

Lập, ngày... tháng.... năm....

Người mua	Người lập biểu	Kế toán trưởng	Giám đốc
(Ký, họ tên)	(Ký, họ tên)	(Ký, họ tên)	(Ký, họ tên)

- Khi cổ đông trả tiền mua cổ phiếu còn thiếu:

Nợ TK144 - Tiền đặt mua cổ phiếu

Có TK138 (1388) - Phải thu của cổ đông: Số tiền mua cổ phiếu được thanh toán bổ sung

- Nếu cổ đông thanh toán tiền mua cổ phiếu bằng các tài sản khác, công ty phải thành lập Hội đồng định giá tài sản thanh toán và hạch toán:

Nợ TK152, 153, 156, 211, 213...: Theo giá trị đáng giá của Hội đồng định giá

Có TK138 (1388) - Phải thu của cổ đông: Giá trị vốn góp của cổ đông

Đồng thời, kế toán kết chuyển số vốn cổ phần đã đăng ký mua thành vốn cổ phần của công ty:

Nợ TK411 (4111- Vốn cổ phần đăng ký mua)

Có TK411 (4111 - Vốn cổ phần): Mệnh giá của số cổ phiếu đã bán

- Trường hợp số tiền đặt mua lớn hơn số tiền cần phải thanh toán, công ty phải làm thủ tục trả lại tiền cho người đặt mua cổ phiếu. Căn cứ vào chứng từ trả lại tiền đặt mua cổ phần thừa, kế toán ghi:

Nợ TK138 (1388 - Phải thu của cổ đông)

Có TK144 - Tiền đặt mua cổ phiếu: Số tiền đặt mua cổ phần thừa đã hoàn trả cho cổ đông

- Các chi phí phát sinh khi phát hành cổ phiếu:

Nợ TK642: Nếu chi phí phát sinh nhỏ

Nợ TK142 (1421), 242: Nếu chi phí sinh lớn cần phân bổ cho nhiều kỳ kinh doanh

Có TK111, 112, 331...

- Khi kết thúc đợt phát hành cổ phiếu, công ty làm thủ tục chuyển tiền từ tài khoản phong toả sang tài khoản thanh toán, kế toán ghi:

Nợ TK111, 112: Số tiền thu được từ đợt phát hành cổ phiếu

Có TK144 - Tiền đặt mua cổ phiếu

- Khi giao cổ phiếu cho cổ đông, kế toán ghi tăng số cổ phiếu lưu hành:

Nợ TK010 - Cổ phiếu lưu hành: Mệnh giá của số cổ phiếu đã phân phối trong đợt phát hành

4.2.2. Kế toán tăng, giảm vốn điều lệ

4.2.2.1. Các trường hợp tăng, giảm vốn điều lệ trong công ty cổ phần

Theo Thông tư 19/2003/TT-BTC, Việc tăng, giảm vốn điều lệ phải tuân theo các quy định của pháp luật hiện hành. Trước khi thực hiện điều chỉnh tăng, giảm vốn điều lệ, các công ty cổ phần phải thực hiện quyết toán thuế và kiểm toán Báo cáo tài chính theo quy định hiện hành của Nhà nước và Hội đồng quản trị phải xây dựng phương án điều chỉnh tăng, giảm vốn điều lệ để trình Đại hội đồng cổ đông phê duyệt.

a. Các trường hợp tăng vốn điều lệ

Vốn điều lệ của công ty cổ phần được điều chỉnh tăng trong các trường hợp sau:

- Phát hành cổ phiếu mới để huy động thêm vốn theo quy định của pháp luật, kể cả trường hợp cơ cấu lại nợ của công ty theo hình thức chuyển nợ thành vốn góp cổ phần theo thoả thuận giữa công ty và các chủ nợ.

- Chuyển đổi trái phiếu đã phát hành thành cổ phần: Việc tăng vốn điều lệ chỉ được thực hiện khi đã đảm bảo đủ các điều kiện để trái phiếu chuyển đổi thành cổ phần theo quy định của pháp luật và phương án phát hành trái phiếu chuyển đổi.

- Thực hiện trả cổ tức bằng cổ phiếu

- Phát hành cổ phiếu mới để thực hiện sáp nhập một bộ phận hoặc toàn bộ doanh nghiệp khác vào công ty.

- Kết chuyển nguồn thặng dư vốn để bổ sung tăng vốn điều lệ.

b. Các trường hợp giảm vốn điều lệ

Vốn điều lệ của công ty cổ phần được điều chỉnh giảm trong các trường hợp sau:

- Giảm vốn điều lệ khi nhu cầu về vốn của công ty giảm do công ty thay đổi ngành nghề kinh doanh, tổ chức lại với quy mô nhỏ hơn trước hoặc bị buộc phải huỷ bỏ cổ phiếu quỹ.

Việc điều chỉnh giảm vốn điều lệ và thanh toán tiền cho các cổ đông thực hiện theo các hình thức sau:

+ Công ty mua và huỷ bỏ một số lượng cổ phiếu quỹ có mệnh giá tương ứng với số vốn dự kiến được điều chỉnh giảm theo phương án được Đại hội đồng cổ đông biểu quyết thông qua hoặc huỷ bỏ số lượng cổ phiếu quỹ buộc phải huỷ. Theo hình thức này thì công ty không phải trả lại tiền cho các cổ đông.

+ Công ty thu hồi và huỷ bỏ một số cổ phiếu của các cổ đông với tổng mệnh giá tương ứng với số vốn điều lệ giảm. Theo hình thức này thì :

* Mỗi cổ đông trong công ty bị thu hồi một số lượng cổ phần theo tỷ lệ giữa số vốn dự kiến được điều chỉnh giảm với tổng mức vốn điều lệ của công ty tại thời điểm trước khi điều chỉnh.

$$\frac{\text{Số lượng cổ phần thu hồi của từng cổ đông}}{\text{Số lượng cổ phần của cổ đông đang sở hữu}} = \frac{\text{Số vốn dự kiến giảm}}{\text{Vốn điều lệ của công ty}}$$

* Công ty phải trả cho các cổ đông một khoản tiền tính theo công thức sau:

$$\frac{\text{Số tiền phải trả cho từng cổ đông}}{\text{Số lượng cổ phần thu hồi của toàn cổ đông}} = \text{Mệnh giá cổ phần}$$

+ Điều chỉnh giảm mệnh giá cổ phần mà không làm thay đổi số lượng cổ phần. Theo hình thức này, công ty thu hồi cổ phiếu của các cổ đông và phát lại cổ phiếu mới với mệnh giá đã được điều chỉnh giảm. Công ty phải trả cho các cổ đông một khoản tiền theo công thức sau:

$$\text{Số tiền phải trả cho từng cổ đông} = \text{Số lượng cổ phần của từng cổ đông} \times \text{Chênh lệch giữ mệnh giá cũ và mệnh giá mới}$$

+. Hình thức kết hợp:

Căn cứ vào tình hình cụ thể, công ty cổ phần có thể kết hợp áp dụng các hình thức nêu trên để thực hiện điều chỉnh giảm vốn điều lệ.

- Giảm vốn điều lệ khi công ty kinh doanh thua lỗ 3 năm liên tiếp và có số lỗ lũy kế bằng 50% vốn của các cổ đông trở lên nhưng chưa mất khả năng thanh toán các khoản nợ đến hạn.

Trong trường hợp này, cả 3 hình thức điều chỉnh giảm vốn điều lệ đều không phải thanh toán lại tiền cho cổ đông.

4.2.2.2. Kế toán một số trường hợp tăng vốn điều lệ

a. Trường hợp tăng vốn bằng cách gọi thêm vốn góp của cổ đông hiện có

Theo quyết định của Đại hội đồng cổ đông, công ty cổ phần có thể tiến hành tăng vốn bằng cách huy động thêm vốn góp của các cổ đông hiện có. Công việc này có thể thực hiện theo một trong các cách sau:

- Thu hồi cổ phiếu, sau đó phát hành cổ phiếu mới với mệnh giá cổ phiếu cao hơn.
- Thu hồi cổ phiếu, sau đó đóng dấu mệnh giá cổ phần mới cao hơn.
- Cấp bổ sung cổ phiếu cho cổ đông tương ứng với số cổ phần tăng thêm.

Số vốn tăng thêm này các cổ đông phải góp bổ sung tương ứng với số cổ phần mà mình nắm giữ.

Việc tăng vốn bằng cách huy động thêm vốn góp của cổ đông hiện tại được thực hiện theo quy trình kế toán sau:

- Phản ánh số cổ phần mà cổ đông cam kết góp thêm:

Nợ TK138 (1388) - Phải thu cổ đông cam kết góp vốn

Có TK411 (4111 - Vốn cổ phần đăng ký mua)

- Phản ánh số vốn mà cổ đông đã góp:

Nợ TK111, 112, 152, 156, 211, 213...

Có TK138 (1388) - Phải thu cổ đông cam kết góp vốn

- Kế toán kết chuyển số vốn đăng ký thành vốn cổ phần của công ty khi các cổ đông đã hoàn thành việc góp vốn bổ sung:

Nợ TK411 (4111 - Vốn cổ phần đăng ký mua)

Có TK411 (4111 - Vốn cổ phần)

b. Trường hợp tăng vốn bằng cách phát hành cổ phiếu bổ sung

Giải pháp tăng vốn cũng như kế toán nghiệp vụ tăng vốn bằng cách phát hành cổ phiếu bổ sung được thực hiện không giống nhau ở mỗi quốc gia tùy thuộc vào quy định về kế toán và các quy định pháp lý về công ty cổ phần, thị trường chứng khoán, quy định về phát hành và quản lý cổ phiếu...

Ở Việt Nam, việc tăng vốn bằng cách phát hành cổ phiếu mới phải được sự cho phép của cơ quan Nhà nước có thẩm quyền (Ủy ban chứng khoán Nhà nước - Bộ Tài chính). Việc phát hành cổ phiếu mới có thể bao gồm 3 trường hợp: giá phát hành bằng mệnh giá, giá phát hành lớn hơn mệnh giá và giá phát hành nhỏ hơn mệnh giá. Về mặt kế toán, khi tăng vốn bằng cách phát hành cổ phiếu mới, kế toán phản ánh các bút toán sau:

- Phản ánh tổng số vốn cổ phần cổ đông cam kết mua:

Nợ TK138 (1388) - Phải thu cổ đông góp vốn

Có TK411 (4111 - Vốn đăng ký mua)

- Phản ánh số vốn mà cổ đông đã góp theo cam kết:

Nợ TK144, 152, 156, 211, 213...

Có TK138 (1388) - Phải thu cổ đông góp vốn

- Kế toán kết chuyển số vốn đăng ký mua thành vốn cổ phần của công ty khi cổ đông đã thực hiện góp vốn:

+ Nếu giá phát hành bằng với mệnh giá cổ phiếu:

Nợ TK411 (4111 - Vốn đăng ký mua): Theo giá phát hành đã ghi nhận tại thời điểm cổ đông cam kết mua cổ phiếu

Có TK411 (4111 - Vốn cổ phần): Theo mệnh giá

+ Nếu giá phát hành lớn hơn mệnh giá cổ phiếu:

Nợ TK411 (4111 - Vốn đăng ký mua): Theo giá phát hành đã ghi nhận tại thời điểm cổ đông cam kết mua cổ phiếu

Có TK411 (4111 - Vốn cổ phần): Theo mệnh giá

Có TK411 (4112 - Thặng dư vốn): Số chênh lệch giữa giá phát hành và mệnh giá của số cổ phiếu đã phát hành

+ Nếu giá phát hành nhỏ hơn mệnh giá cổ phiếu:

Nợ TK411 (4111 - Vốn đăng ký mua): Theo giá phát hành đã ghi nhận tại thời điểm cổ đông cam kết mua cổ phiếu

Nợ TK411 (4112 - Thặng dư vốn): Số chênh lệch giữa giá phát hành và mệnh giá của số cổ phiếu đã phát hành

Có TK411 (4111 - Vốn cổ phần): Theo mệnh giá

- Phản ánh các chi phí liên quan đến việc phát hành cổ phiếu mới:

Nợ TK642: Nếu chi phí phát sinh nhỏ

Nợ TK142 (1421), 242: Nếu chi phí sinh lớn cần phân bổ cho nhiều kỳ kinh doanh

Có TK111, 112, 331...

c. Trường hợp tăng vốn do điều chuyển từ các nguồn vốn chủ sở hữu khác

Trong trường hợp các nguồn vốn chủ sở hữu khác của công ty khá dồi dào, công ty có thể sử dụng để tăng vốn thay vì gọi cổ đông góp. Công việc này có thể được thực hiện theo các cách sau:

- Thu hồi cổ phiếu cũ và phát hành cổ phiếu mới với mệnh giá cao hơn.

- Thu hồi cổ phiếu cũ và đóng dấu với mệnh giá cao hơn.

- Cấp cho cổ đông các cổ phần mới tương ứng với tỷ lệ góp vốn.

Về mặt kế toán, việc tăng vốn điều lệ do điều chuyển từ các nguồn vốn chủ sở hữu khác được ghi giảm vốn chủ sở hữu khác và ghi tăng vốn góp của cổ đông theo số họ được hưởng tương ứng với số vốn họ đã góp:

Nợ TK421, 4112, 412, 414, 415...

Có TK411 (4111 - Vốn cổ phần): chi tiết số vốn góp của từng cổ đông

Trong đó cần chú ý, việc kết chuyển nguồn thặng dư vốn để bổ sung vốn điều lệ của công ty cổ phần phải tuân thủ các điều kiện sau:

+ Đối với khoản chênh lệch tăng giữa giá bán và giá vốn mua vào của cổ phiếu quỹ, công ty được sử dụng toàn bộ chênh lệch để tăng vốn điều lệ. Trường hợp chưa bán hết cổ phiếu quỹ thì công ty chỉ được sử dụng phần chênh lệch tăng giữa nguồn thặng dư vốn so với tổng giá vốn cổ phiếu quỹ chưa bán để bổ sung tăng vốn điều lệ. Nếu tổng giá vốn cổ phiếu quỹ chưa bán bằng hoặc lớn hơn nguồn thặng dư vốn thì công ty chưa được điều chỉnh tăng vốn điều lệ bằng nguồn vốn này.

+ Đối với khoản chênh lệch giữa giá bán với mệnh giá cổ phiếu được phát hành để thực hiện các dự án đầu tư thì công ty cổ phần chỉ được sử dụng để bổ sung vốn điều lệ sau 3 năm kể từ khi dự án đầu tư đã hoàn thành đưa vào khai thác, sử dụng.

+ Đối với khoản chênh lệch giữa giá bán với mệnh giá cổ phiếu được phát hành để cơ cấu lại nợ, bổ sung vốn kinh doanh thì công ty cổ phần chỉ được sử dụng để bổ sung tăng vốn điều lệ sau 1 năm kể từ thời điểm kết thúc đợt phát hành.

+ Nguồn vốn thặng dư được chia cho các cổ đông dưới hình thức cổ phiếu theo tỷ lệ sở hữu cổ phần của từng cổ đông.

d. Trường hợp tăng vốn bằng cách chuyển đổi trái phiếu đã phát hành thành cổ phần

Căn cứ vào số lượng cổ phiếu phát hành để chuyển đổi từ trái phiếu đáo hạn và giá chuyển đổi, kế toán ghi:

Nợ TK343 (3431 - Mệnh giá trái phiếu): Giá chuyển đổi của số cổ phiếu được phát hành

Nợ/Có TK411 (4112 – Thặng dư vốn): Chênh lệch giữa giá chuyển đổi và mệnh giá cổ phiếu

Có TK411 (4111 - Vốn cổ phần): Mệnh giá của số cổ phiếu phát hành

e. Trường hợp tăng vốn do trả cổ tức bằng cổ phiếu

Khi bổ sung vốn góp do trả cổ tức bằng cổ phiếu cho các cổ đông, kế toán ghi:

Nợ TK421 - Lợi nhuận chưa phân phối: Theo giá phát hành

Nợ/Có TK411 (4112 – Thặng dư vốn): Chênh lệch giữa giá phát hành và mệnh giá cổ phiếu

Có TK411 (4111 - Vốn cổ phần): Mệnh giá của số cổ phiếu phát hành

4.2.2.3. Kế toán một số trường hợp giảm vốn điều lệ

a. Trường hợp giảm vốn để làm lành mạnh hoá tình hình tài chính

Trong trường hợp công ty làm ăn thua lỗ nhưng vẫn có khả năng phục hồi và phát triển. Để có thêm vốn thì công ty cần thực hiện giải pháp giảm vốn điều lệ để bù lỗ nhằm lành mạnh hoá tình hình tài chính, sau đó sẽ phát hành cổ phiếu mới để thu hút vốn. Việc giảm vốn có thể thực hiện theo các cách sau:

- Thu hồi cổ phiếu cũ, phát hành cổ phiếu mới có mệnh giá thấp hơn.
- Thu hồi cổ phiếu cũ và đóng dấu vào cổ phiếu cũ mệnh giá cổ phần thấp hơn.

Việc giảm vốn để bù lỗ nhằm lành mạnh hoá tình hình tài chính trước khi phát hành cổ phần mới được ghi nhận như sau:

Nợ TK411 (4111 - Vốn cổ phần)

Có TK421 - Lợi nhuận chưa phân phối

b. Trường hợp giảm vốn do mua lại cổ phần của cổ đông

Ở Việt Nam, khi cổ đông không thống nhất với các quyết định của Đại hội đồng cổ đông thì có quyền yêu cầu công ty mua lại cổ phần của mình bằng văn bản, văn bản phải nêu rõ số lượng cổ phiếu từng loại, giá dự định bán. Công ty phải mua lại số cổ phiếu này, số cổ phiếu này công ty giữ lại không huỷ bỏ mà coi như cổ phiếu chưa bán trong tổng số cổ phiếu được phép phát hành.

- Theo quy định tại Điều 65 Luật Doanh nghiệp công ty cổ phần được mua lại không quá 30% tổng số cổ phần phổ thông đã bán, một phần hoặc toàn bộ cổ phần loại khác đã bán. Công ty cổ phần chỉ được sử dụng nguồn vốn của các cổ đông để mua cổ phiếu quỹ trong các trường hợp sau:

- + Mua lại cổ phần theo yêu cầu của cổ đông.
- + Mua lại cổ phần để tạm thời giảm số lượng cổ phiếu đang lưu hành, tăng tỷ suất lợi nhuận sau thuế trên một cổ phần và tăng tích lũy vốn của doanh nghiệp.
- + Mua lại cổ phần để bán cho người lao động (kể cả ban quản lý doanh nghiệp) theo giá ưu đãi hoặc thưởng cho người lao động bằng cổ phiếu theo nghị quyết của đại hội cổ đông.

Việc dùng cổ phiếu quỹ làm cổ phiếu thưởng phải đảm bảo có nguồn thanh toán từ quỹ phúc lợi, khen thưởng.

Giá bán cổ phiếu quỹ cho người lao động được thực hiện theo mức thấp hơn giá thị trường tại thời điểm bán, nhưng phải đảm bảo không thấp hơn giá mua vào của cổ phiếu quỹ.

- + Mua lại cổ phần để điều chỉnh giảm vốn điều lệ theo nghị quyết của Đại hội đồng cổ đông.
- + Mua lại cổ phần để sử dụng cho các mục đích khác nhưng việc sử dụng phải phù hợp với quy định của Luật Doanh nghiệp, Điều lệ tổ chức và hoạt động của công ty và Nghị quyết của Đại hội đồng cổ đông.

- Điều kiện để thực hiện phương án mua cổ phiếu quỹ: Công ty cổ phần muốn mua lại cổ phần do chính mình phát hành phải đảm bảo các điều kiện sau:

- + Công ty có phương án được Đại hội đồng cổ đông thông qua đối với trường hợp mua lại trên 10% tổng số cổ phần đã phát hành; hoặc được Hội đồng quản trị phê duyệt đối với trường hợp mua dưới 10% tổng số cổ phần đã phát hành.
- + Công ty có khả năng tài chính đảm bảo thanh toán đủ các khoản nợ và các nghĩa vụ về tài chính của doanh nghiệp.

- Công ty cổ phần không được phép mua cổ phiếu quỹ trong các trường hợp sau:
 - + Công ty đang kinh doanh thua lỗ.

- + Công ty đang làm thủ tục phát hành chứng khoán để huy động thêm vốn.
- + Công ty có nợ phải trả quá hạn.
- + Tổng số nợ phải thu quá hạn lớn hơn 10% tổng số vốn của các cổ đông.
- + Công ty cổ phần chưa hội đủ yêu cầu về tăng vốn điều lệ, vốn pháp định theo quy định của pháp luật hiện hành.
- + Dùng nguồn vốn vay và vốn chiếm dụng từ các tổ chức tài chính, tín dụng, pháp nhân và cá nhân để mua cổ phiếu quỹ.

- Công ty cổ phần tự quyết định việc bán cổ phiếu quỹ theo qui định của pháp luật hiện hành.

Trường hợp cổ phiếu quỹ đã mua vào, nhưng sau 3 năm công ty không sử dụng và vốn của các cổ đông ở tình trạng nhỏ hơn vốn điều lệ thì công ty cổ phần phải huỷ bỏ cổ phiếu quỹ, đồng thời giảm vốn điều lệ của công ty.

- Quản lý và hạch toán cổ phiếu quỹ:

+ Cổ phiếu quỹ thuộc sở hữu chung của công ty và được loại trừ không chia cổ tức cho cổ phiếu quỹ (cổ tức bằng tiền mặt và cổ tức bằng cổ phiếu).

+ Trị giá cổ phiếu quỹ trên Bảng cân đối kế toán được thể hiện là sự giảm bớt vốn chủ sở hữu của doanh nghiệp trong kinh doanh.

+ Chi phí cho việc mua, bán cổ phiếu quỹ được hạch toán như sau:

* Chi phí mua: Hạch toán vào giá vốn cổ phiếu quỹ.

* Chi phí bán: Hạch toán giảm trừ vào số tiền thu được do bán cổ phiếu quỹ.

+ Đại hội đồng cổ đông quyết định việc duy trì, sử dụng hoặc huỷ bỏ cổ phiếu quỹ, đồng thời thực hiện điều chỉnh giảm vốn điều lệ tương ứng với số lượng cổ phiếu quỹ bị huỷ bỏ.

- Tài khoản kế toán sử dụng để hạch toán cổ phiếu quỹ:

Để phản ánh giá trị hiện có và tình hình biến động của số cổ phiếu mà công ty mua lại của chính mình phát hành (cổ phiếu quỹ), công ty cổ phần sử dụng TK419 - Cổ phiếu quỹ với nội dung như sau:

Bên Nợ: Giá thực tế của cổ phiếu quỹ.

Bên Có: Giá thực tế cổ phiếu quỹ được tái phát hành hoặc sử dụng (chẳng hạn trả cổ tức) hoặc huỷ bỏ.

Số dư Nợ: Giá thực tế của cổ phiếu quỹ hiện có.

Hạch toán tài khoản này, kế toán cần tôn trọng một số quy định sau:

+ Giá trị cổ phiếu quỹ được phản ánh trên tài khoản này theo giá thực tế mua lại bao gồm giá mua lại và các chi phí liên quan trực tiếp đến việc mua lại cổ phiếu như chi phí giao dịch, thông tin...

+ Tài khoản này không phản ánh trị giá cổ phiếu mà công ty mua của các công ty cổ phần khác vì mục đích đầu tư tài chính.

+ Trường hợp công ty mua lại cổ phiếu của chính công ty phát hành nhằm mục đích thu hồi cổ phiếu để huỷ bỏ vĩnh viễn ngay khi mua vào thì giá trị cổ phiếu mua vào không được phản ánh vào tài khoản này mà ghi giảm vốn góp.

+ Trị giá vốn của cổ phiếu quỹ khi tài phát hành hoặc khi sử dụng để trả cổ tức, thưởng... được tính theo giá thực tế theo phương pháp bình quân gia quyền.

- Phương pháp hạch toán:

+ Khi công ty đã hoàn tất các thủ tục mua lại số cổ phiếu do chính công ty phát hành theo luật định, kế toán thực hiện thủ tục thanh toán tiền cho các cổ đông theo giá thoả thuận mua, bán và nhận cổ phiếu về, ghi:

Nợ TK419 - Cổ phiếu quỹ: Theo giá mua lại cổ phiếu

Có TK111, 112

+ Các chi phí liên quan trực tiếp đến việc mua lại cổ phiếu, ghi:

Nợ TK419 - Cổ phiếu quỹ

Có TK111, 112, 331...

+ Khi tài phát hành cổ phiếu quỹ:

* Nếu tài phát hành cổ phiếu quỹ với giá cao hơn giá thực tế mua lại, ghi:

Nợ TK111, 112: Tổng giá thanh toán tái phát hành cổ phiếu

Có TK419 - Cổ phiếu quỹ: Theo giá thực tế mua lại cổ phiếu

Có TK411(4112 – Thặng dư vốn): Số chênh lệch giữa giá tài phát hành và giá mua lại cổ phiếu

* Nếu tài phát hành cổ phiếu quỹ với giá thấp hơn giá thực tế mua lại, ghi:

Nợ TK111, 112: Tổng giá thanh toán tái phát hành cổ phiếu

Nợ TK411(4112 – Thặng dư vốn): Số chênh lệch giữa giá tài phát hành và giá mua lại cổ phiếu

Nợ TK421 - Lợi nhuận sau thuế: Nếu vốn thặng dư không đủ bù đắp phần chênh lệch

Có TK419 - Cổ phiếu quỹ: Theo giá thực tế mua lại cổ phiếu

+ Khi huỷ bỏ cổ phiếu quỹ, ghi:

Nợ TK411 (4111 - Vốn cổ phần): Mệnh giá của số cổ phiếu huỷ bỏ

Nợ TK411(4112 – Thặng dư vốn): Số chênh lệch giữa giá tài phát hành và giá mua lại cổ phiếu

Nợ TK421 - Lợi nhuận sau thuế: Nếu vốn thặng dư không đủ bù đắp phần chênh lệch

Có TK419 - Cổ phiếu quỹ: Theo giá thực tế mua lại cổ phiếu

+ Khi có quyết định của hội đồng quản trị (đã thông qua đại hội cổ đông) chia cổ tức bằng cổ phiếu mua lại:

* Trường hợp thị giá cổ phiếu tại ngày trả cổ tức bằng cổ phiếu cao hơn giá mua vào của cổ phiếu, ghi:

Nợ TK421 - Lợi nhuận chưa phân phối: Theo thị giá cổ phiếu
Có TK419 - Cổ phiếu quỹ: Theo giá thực tế mua lại cổ phiếu
Có TK411(4112 – Thặng dư vốn): Số chênh lệch giữa giá mua lại cổ phiếu và thị giá cổ phiếu tại ngày trả cổ tức bằng cổ phiếu

* Trường hợp thị giá cổ phiếu tại ngày trả cổ tức bằng cổ phiếu thấp hơn giá mua vào của cổ phiếu, ghi:

Nợ TK421 - Lợi nhuận chưa phân phối: Theo thị giá cổ phiếu

Nợ TK411(4112 – Thặng dư vốn): Số chênh lệch giữa giá mua lại cổ phiếu và thị giá cổ phiếu tại ngày trả cổ tức bằng cổ phiếu

Nợ TK421 - Lợi nhuận sau thuế: Nếu vốn thặng dư không đủ bù đắp phần chênh lệch

Có TK419 - Cổ phiếu quỹ: Theo giá thực tế mua lại cổ phiếu

+ Ngoài các trường hợp trên, công ty có thể mua lại cổ phiếu để huỷ bỏ ngay tại ngày mua. Tuy nhiên trong trường hợp này công ty thường phải trả cho số cổ phiếu mua lại theo giá cao hơn mệnh giá phát hành trước đây. Mục đích của việc mua lại cổ phiếu để huỷ bỏ có thể là nhằm thay đổi cấu trúc tài chính, thay đổi cơ cấu cổ đông nắm giữ cổ phần, liên quan đến khả năng kiểm soát và quản lý công ty.

Khi mua lại cổ phần để huỷ bỏ ngay, căn cứ vào giá mua và mệnh giá cổ phiếu, kế toán ghi giảm trực tiếp giá trị vốn cổ phần của công ty:

Nợ TK411 (4111 - Vốn cổ phần): Mệnh giá của số cổ phiếu huỷ bỏ

Nợ TK411(4112 – Thặng dư vốn): Số chênh lệch giữa giá tài phát hành và giá mua lại cổ phiếu

Nợ TK421 - Lợi nhuận sau thuế: Nếu vốn thặng dư không đủ bù đắp phần chênh lệch

Có TK111, 112: Tổng số tiền đã chi trả theo giá mua thực tế

4.2.3. Kế toán phát hành và chuyển đổi trái phiếu

4.2.3.1. Kế toán phát hành trái phiếu

Trái phiếu là một khoản nợ dài hạn. Vì vậy, khi phát hành trái phiếu cần phải sử dụng các tài khoản để theo dõi mệnh giá của số trái phiếu đã phát hành, số trái phiếu được thanh toán và các khoản chiết khấu, phụ trội phát sinh trong quá trình phát hành trái phiếu.

Khi doanh nghiệp vay vốn bằng phát hành trái phiếu có thể xảy ra 3 trường hợp:

- Phát hành trái phiếu ngang giá (giá phát hành bằng mệnh giá): Là phát hành trái phiếu với giá đúng bằng mệnh giá của trái phiếu. Trường hợp này thường xảy ra khi lãi suất thị trường bằng lãi suất danh nghĩa của trái phiếu phát hành;

- Phát hành trái phiếu có chiết khấu (giá phát hành nhỏ hơn mệnh giá): Là phát hành trái phiếu với giá nhỏ hơn mệnh giá của trái phiếu. Phần chênh lệch giữa giá phát hành trái phiếu nhỏ hơn mệnh giá của trái phiếu gọi là “chiết khấu trái phiếu”. Trường hợp này thường xảy ra khi lãi suất thị trường lớn hơn lãi suất danh nghĩa của trái phiếu phát hành;

- Phát hành trái phiếu có phụ trội (giá phát hành lớn hơn mệnh giá): Là phát hành trái phiếu với giá lớn hơn mệnh giá của trái phiếu. Phần chênh lệch giữa giá phát hành trái phiếu lớn hơn

mệnh giá của trái phiếu gọi là “phụ trội trái phiếu”. Trường hợp này thường xảy ra khi lãi suất thị trường nhỏ hơn lãi suất danh nghĩa của trái phiếu phát hành.

Chiết khấu và phụ trội trái phiếu chỉ phát sinh khi doanh nghiệp đi vay bằng hình thức phát hành trái phiếu và tại thời điểm phát hành có sự chênh lệch giữa lãi suất thị trường và lãi suất danh nghĩa được các nhà đầu tư mua trái phiếu chấp nhận.

Chiết khấu và phụ trội trái phiếu được xác định và ghi nhận ngay tại thời điểm phát hành trái phiếu. Sự chênh lệch giữa lãi suất thị trường và lãi suất danh nghĩa sau thời điểm phát hành trái phiếu không ảnh hưởng đến giá trị khoản phụ trội hay chiết khấu đã xác định.

a. Tài khoản kế toán sử dụng

Để phản ánh tình hình phát hành trái phiếu và thanh toán trái phiếu, kế toán sử dụng TK343 – Trái phiếu phát hành.

Kết cấu và nội dung phản ánh của tài khoản này như sau:

Bên Nợ:

- Thanh toán trái phiếu khi đáo hạn;
- Chiết khấu trái phiếu phát sinh trong kỳ;
- Phân bổ phụ trội trái phiếu trong kỳ.

Bên Có:

- Trị giá trái phiếu phát hành theo mệnh giá trong kỳ;
- Phân bổ chiết khấu trái phiếu trong kỳ;
- Phụ trội trái phiếu phát sinh trong kỳ.

Số dư Có: Trị giá khoản nợ vay do phát hành trái phiếu đến thời điểm cuối kỳ.

Tài khoản này có 3 tài khoản cấp 2:

+ TK3431 - Mệnh giá trái phiếu: Tài khoản này dùng để phản ánh mệnh giá trái phiếu phát hành và việc thanh toán trái phiếu đáo hạn trong kỳ.

+ TK3432 - Chiết khấu trái phiếu: Tài khoản này dùng để phản ánh chiết khấu trái phiếu phát sinh khi phát hành trái phiếu có chiết khấu và việc phân bổ chiết khấu trái phiếu trong kỳ.

+ TK3433 - Phụ trội trái phiếu: Tài khoản này dùng để phản ánh phụ trội trái phiếu phát sinh khi doanh nghiệp đi vay bằng hình thức phát hành trái phiếu có phụ trội và việc phân bổ phụ trội trái phiếu trong kỳ.

Hạch toán tài khoản này cần tôn trọng một số quy định sau:

- Tài khoản 343 – Trái phiếu phát hành chỉ áp dụng ở doanh nghiệp có vay vốn bằng phương thức phát hành trái phiếu.

- Tài khoản 343 phải phản ánh chi tiết các nội dung có liên quan đến trái phiếu phát hành, gồm:

- + Mệnh giá trái phiếu
- + Chiết khấu trái phiếu
- + Phụ trội trái phiếu

Đồng thời theo dõi chi tiết theo thời hạn phát hành trái phiếu.

- Doanh nghiệp phải theo dõi chiết khấu và phụ trội cho từng loại trái phiếu phát hành và tình hình phân bổ từng khoản chiết khấu, phụ trội khi xác định chi phí đi vay tính vào chi phí sản xuất kinh doanh hoặc vốn hoá theo từng kỳ. Cụ thể:

+ Chiết khấu trái phiếu được phân bổ dần để tính vào chi phí đi vay từng kỳ trong suốt thời hạn của trái phiếu.

+ Phụ trội được phân bổ dần để giảm trừ chi phí đi vay từng kỳ trong suốt thời hạn của trái phiếu.

+ Trường hợp chi phí lãi vay của trái phiếu đủ điều kiện vốn hoá, các khoản lãi tiền vay và khoản phân bổ chiết khấu hoặc phụ trội được vốn hoá trong từng kỳ không được vượt quá số lãi vay thực tế phát sinh và số phân bổ chiết khấu hoặc phụ trội trong kỳ đó.

+ Việc phân bổ khoản chiết khấu hoặc phụ trội có thể sử dụng phương pháp lãi suất thực tế hoặc phương pháp đường thẳng.

* Theo phương pháp lãi suất thực tế: Khoản chiết khấu hoặc phụ trội phân bổ vào mỗi kỳ được tính bằng chênh lệch giữa chi phí lãi vay phải trả cho mỗi kỳ trả lãi (được tính bằng giá trị ghi sổ đầu kỳ của trái phiếu nhân (x) với tỷ lệ lãi thực tế trên thị trường) với số tiền phải trả từng kỳ.

* Theo phương pháp đường thẳng: Khoản chiết khấu hoặc phụ trội phân bổ đều trong suốt kỳ hạn của trái phiếu.

+ Trường hợp trả lãi khi đáo hạn trái phiếu thì định kỳ doanh nghiệp phải tính lãi trái phiếu phải trả từng kỳ để ghi nhận vào chi phí sản xuất kinh doanh hoặc vốn hoá vào giá trị của tài sản dở dang.

+ Khi lập báo cáo tài chính, trên Bảng cân đối kế toán trong phần nợ phải trả thì chỉ tiêu trái phiếu phát hành được phản ánh trên cơ sở thuần (xác định bằng trị giá trái phiếu theo mệnh giá trừ (-) chiết khấu trái phiếu cộng (+) phụ trội trái phiếu).

b. Phương pháp hạch toán

- Trường hợp phát hành trái phiếu theo mệnh giá:

+ Phản ánh số tiền thu về phát hành trái phiếu:

Nợ TK111, 112, 131...: Số tiền thu về bán trái phiếu

Có TK343 (3431 - Mệnh giá trái phiếu)

+ Nếu trả lãi trái phiếu định kỳ, khi trả lãi tính vào chi phí sản xuất kinh doanh hoặc vốn hoá, ghi:

Nợ TK635 – Chi phí tài chính: Nếu tính vào chi phí tài chính trong kỳ

Nợ TK241 – Xây dựng cơ bản dở dang: Nếu được vốn hoá vào giá trị tài sản đầu tư xây dựng dở dang

Nợ TK627 – Chi phí sản xuất chung: Nếu được vốn hoá vào giá trị tài sản sản xuất dở dang

Có TK111, 112: Số tiền trả lãi trái phiếu trong kỳ

+ Nếu trả lãi trái phiếu sau (khi trái phiếu đáo hạn):

* Từng kỳ phải tính trước chi phí lãi vay phải trả trong kỳ vào chi phí sản xuất kinh doanh hoặc vốn hoá, ghi:

Nợ TK635 – Chi phí tài chính: Nếu tính vào chi phí tài chính trong kỳ

Nợ TK241 – Xây dựng cơ bản dở dang: Nếu được vốn hoá vào giá trị tài sản đầu tư xây dựng dở dang

Nợ TK627 – Chi phí sản xuất chung: Nếu được vốn hoá vào giá trị tài sản sản xuất dở dang

Có TK335 – Chi phí phải trả: Số tiền lãi trái phiếu phải trả trong kỳ

* Cuối thời hạn của trái phiếu, thanh toán gốc và lãi trái phiếu cho người mua trái phiếu, ghi:

Nợ TK335 – Chi phí phải trả: Tổng số tiền lãi trái phiếu

Nợ TK343 (3431 - Mệnh giá trái phiếu)

Có TK111, 112...

+ Trường hợp trả trước lãi trái phiếu ngay khi phát hành, chi phí lãi vay được phản ánh vào bên Nợ TK 242 – Chi phí trả trước dài hạn (chi tiết: Lãi trái phiếu trả trước), sau đó phân bổ dần vào các đối tượng chịu chi phí:

* Tại thời điểm phát hành trái phiếu, ghi:

Nợ TK111, 112: Tổng số tiền thực thu

Nợ TK242 – Chi phí trả trước dài hạn (chi tiết: Lãi trái phiếu trả trước)

Có TK343 (3431 - Mệnh giá trái phiếu)

* Định kỳ, phân bổ lãi trái phiếu trả trước vào chi phí đi vay từng kỳ, ghi:

Nợ TK635 – Chi phí tài chính: Nếu tính vào chi phí tài chính trong kỳ

Nợ TK241 – Xây dựng cơ bản dở dang: Nếu được vốn hoá vào giá trị tài sản đầu tư xây dựng dở dang

Nợ TK627 – Chi phí sản xuất chung: Nếu được vốn hoá vào giá trị tài sản sản xuất dở dang

Có TK242 – Chi phí trả trước dài hạn (chi tiết: Lãi trái phiếu trả trước): Số lãi trái phiếu phân bổ trong kỳ

+ Chi phí phát hành trái phiếu:

* Nếu chi phí phát hành trái phiếu có giá trị nhỏ, tính ngày vào chi phí trong kỳ, ghi:

Nợ TK635 – Chi phí tài chính

Có TK111, 112...

* Nếu chi phí phát hành trái phiếu có giá trị lớn, phải phân bổ dần, ghi:

Nợ TK242 – Chi phí trả trước dài hạn (chi tiết: Chi phí phát hành trái phiếu)

Có TK111, 112...

Định kỳ, phân bổ chi phí phát hành trái phiếu, ghi:

Nợ TK635 – Chi phí tài chính: Nếu tính vào chi phí tài chính trong kỳ

Nợ TK241 – Xây dựng cơ bản dở dang: Nếu được vốn hoá vào giá trị tài sản đầu tư xây dựng dở dang

Nợ TK627 – Chi phí sản xuất chung: Nếu được vốn hoá vào giá trị tài sản sản xuất dở dang

Có TK242 – Chi phí trả trước dài hạn (chi tiết: Chi phí phát hành trái phiếu)

+ Thanh toán trái phiếu khi đáo hạn, ghi:

Nợ TK343 (3431 - Mệnh giá trái phiếu)

Có TK111, 112...

- Trường hợp phát hành trái phiếu có chiết khấu:
- + Phản ánh số tiền thu về phát hành trái phiếu:
- Nợ TK111, 112, 131...: Số tiền thu về bán trái phiếu
- Nợ TK343 (3432 - Chiết khấu trái phiếu): Chênh lệch giữa số tiền thu về bán trái phiếu nhỏ hơn mệnh giá trái phiếu
- Có TK343 (3431 - Mệnh giá trái phiếu)
- + Nếu trả lãi trái phiếu định kỳ, khi trả lãi tính vào chi phí sản xuất kinh doanh hoặc vốn hoá, ghi:
- Nợ TK635: Nếu tính vào chi phí tài chính trong kỳ
- Nợ TK241, 627: Nếu được vốn hoá vào giá trị tài sản
- Có TK111, 112: Số tiền trả lãi trái phiếu trong kỳ
- Có TK343(3432 - Chiết khấu trái phiếu): Số phân bổ chiết khấu trái phiếu từng kỳ
- + Nếu trả lãi trái phiếu sau (khi trái phiếu đáo hạn):
- * Từng kỳ phải tính trước chi phí lãi vay phải trả trong kỳ vào chi phí sản xuất kinh doanh hoặc vốn hoá, ghi:
- Nợ TK635: Nếu tính vào chi phí tài chính trong kỳ
- Nợ TK241, 627: Nếu được vốn hoá vào giá trị tài sản
- Có TK335 – Chi phí phải trả: Số tiền lãi trái phiếu phải trả trong kỳ
- Có TK343(3432 - Chiết khấu trái phiếu): Số phân bổ chiết khấu trái phiếu từng kỳ
- * Cuối thời hạn của trái phiếu, thanh toán gốc và lãi trái phiếu cho người mua trái phiếu, ghi:
- Nợ TK335 – Chi phí phải trả: Tổng số tiền lãi trái phiếu
- Nợ TK343 (3431 - Mệnh giá trái phiếu)
- Có TK111, 112...
- + Trường hợp trả trước lãi trái phiếu ngay khi phát hành, chi phí lãi vay được phản ánh vào bên Nợ TK 242 – Chi phí trả trước dài hạn (chi tiết: Lãi trái phiếu trả trước), sau đó phân bổ dần vào các đối tượng chịu chi phí:
- * Tại thời điểm phát hành trái phiếu, ghi:
- Nợ TK111, 112: Tổng số tiền thực thu
- Nợ TK343 (3432 - Chiết khấu trái phiếu)
- Nợ TK242 – Chi phí trả trước dài hạn (chi tiết: Lãi trái phiếu trả trước)
- Có TK343 (3431 - Mệnh giá trái phiếu)
- * Định kỳ, phân bổ lãi trái phiếu trả trước vào chi phí đi vay từng kỳ, ghi:
- Nợ TK635: Nếu tính vào chi phí tài chính trong kỳ
- Nợ TK241, 627: Nếu được vốn hoá vào giá trị tài sản
- Có TK242 – Chi phí trả trước dài hạn (chi tiết: Lãi trái phiếu trả trước): Số lãi trái phiếu phân bổ trong kỳ
- Có TK343(3432 - Chiết khấu trái phiếu): Số phân bổ chiết khấu trái phiếu từng kỳ
- + Thanh toán trái phiếu khi đáo hạn, ghi:
- Nợ TK343 (3431 - Mệnh giá trái phiếu)

Có TK111, 112...

- Trường hợp phát hành trái phiếu có phụ trội:

+ Phản ánh số tiền thu về phát hành trái phiếu:

Nợ TK111, 112, 131...: Số tiền thu về bán trái phiếu

Có TK343 (3433 - Phụ trội trái phiếu): Chênh lệch giữa số tiền thu về bán trái phiếu lớn hơn mệnh giá trái phiếu

Có TK343 (3431 - Mệnh giá trái phiếu)

+ Nếu trả lãi trái phiếu định kỳ:

* Khi trả lãi tính vào chi phí sản xuất kinh doanh hoặc vốn hoá, ghi:

Nợ TK635: Nếu tính vào chi phí tài chính trong kỳ

Nợ TK241, 627: Nếu được vốn hoá vào giá trị tài sản

Có TK111, 112: Số tiền trả lãi trái phiếu trong kỳ

* Đồng thời, phân bổ dần phụ trội trái phiếu để ghi giảm chi phí đi vay từng kỳ, ghi:

Nợ TK343(3433 - Phụ trội trái phiếu): Số phân bổ dần phụ trội trái phiếu từng kỳ

Có TK635, 241, 627

+ Nếu trả lãi trái phiếu sau (khi trái phiếu đáo hạn):

* Từng kỳ phải tính trước chi phí lãi vay phải trả trong kỳ vào chi phí sản xuất kinh doanh hoặc vốn hoá, ghi:

Nợ TK635: Nếu tính vào chi phí tài chính trong kỳ

Nợ TK241, 627: Nếu được vốn hoá vào giá trị tài sản

Có TK335 – Chi phí phải trả: Số tiền lãi trái phiếu phải trả trong kỳ

* Đồng thời, phân bổ dần phụ trội trái phiếu để ghi giảm chi phí đi vay từng kỳ, ghi:

Nợ TK343(3433 - Phụ trội trái phiếu): Số phân bổ dần phụ trội trái phiếu từng kỳ

Có TK635, 241, 627

* Cuối thời hạn của trái phiếu, thanh toán gốc và lãi trái phiếu cho người mua trái phiếu, ghi:

Nợ TK335 – Chi phí phải trả: Tổng số tiền lãi trái phiếu

Nợ TK343 (3431 - Mệnh giá trái phiếu)

Có TK111, 112...

+ Trường hợp trả trước lãi trái phiếu ngay khi phát hành, chi phí lãi vay được phản ánh vào bên Nợ TK 242 – Chi phí trả trước dài hạn (chi tiết: Lãi trái phiếu trả trước), sau đó phân bổ dần vào các đối tượng chịu chi phí:

* Tại thời điểm phát hành trái phiếu, ghi:

Nợ TK111, 112: Tổng số tiền thực thu

Nợ TK242 – Chi phí trả trước dài hạn (chi tiết: Lãi trái phiếu trả trước)

Có TK343 (3433 - Phụ trội trái phiếu)

Có TK343 (3431 - Mệnh giá trái phiếu)

* Định kỳ, tính chi phí lãi vay cho các đối tượng ghi nhận chi phí đi vay trong kỳ, ghi:

Nợ TK635: Nếu tính vào chi phí tài chính trong kỳ

Nợ TK241, 627: Nếu được vốn hoá vào giá trị tài sản

Có TK242 – Chi phí trả trước dài hạn (chi tiết: Lãi trái phiếu trả trước): Số lãi trái phiếu phân bổ trong kỳ

* Đồng thời, phân bổ dần phụ trội trái phiếu để ghi giảm chi phí đi vay từng kỳ, ghi:

Nợ TK343 (3433 - Phụ trội trái phiếu): Số phân bổ dần phụ trội trái phiếu từng kỳ

Có TK635, 241, 627

4.2.3.2. Kế toán chuyển đổi trái phiếu thành cổ phiếu

Để tăng tính hấp dẫn, nhiều công ty phát hành trái phiếu có thể chuyển đổi. Đây là loại trái phiếu cho phép chuyển đổi thành cổ phiếu phổ thông khi đáo hạn. Nếu chủ sở hữu trái phiếu đồng ý, họ sẽ trở thành cổ đông của công ty. Đối với loại trái phiếu này, chủ sở hữu trái phiếu có thể nhận lại tiền hoặc chuyển đổi thành cổ phiếu. Công ty phải xác định giá chuyển đổi, nguyên tắc xác định giá chuyển đổi phải được quy định trước khi phát hành trái phiếu.

Trình tự hạch toán chuyển đổi trái phiếu thành cổ phiếu được thực hiện như sau:

- Xác định số lượng cổ phiếu sẽ phát hành để chuyển đổi trái phiếu thành cổ phiếu:

$$\text{Số lượng cổ phiếu phát hành} = \frac{\text{Số tiền thanh toán cho trái phiếu chuyển đổi}}{\text{Giá chuyển đổi của một cổ phiếu}}$$

Đây là số lượng lý thuyết của số cổ phiếu mà chủ sở hữu trái phiếu được nhận từ việc chuyển đổi trái phiếu. Tuy nhiên, số lượng cổ phiếu thực tế có thể khác với số lượng này.

- Căn cứ vào số lượng cổ phiếu phát hành để chuyển đổi từ trái phiếu đáo hạn và giá chuyển đổi, kế toán ghi:

Nợ TK343 (3431 - Mệnh giá trái phiếu): Giá chuyển đổi của số cổ phiếu được phát hành

Nợ/Có TK411 (4112 – Thặng dư vốn): Chênh lệch giữa giá chuyển đổi và mệnh giá cổ phiếu

Có TK411 (4111 - Vốn cổ phần): Mệnh giá của số cổ phiếu phát hành

4.2.4. Kế toán chi trả cổ tức cho các cổ đông

4.2.4.1. Một số quy định về chi trả cổ tức trong công ty cổ phần

- Công ty cổ phần chỉ được trả cổ tức cho cổ đông khi công ty kinh doanh có lãi, đã hoàn thành nghĩa vụ nộp thuế và các nghĩa vụ tài chính khác theo quy định của pháp luật và ngay khi trả hết số cổ tức đã định, công ty vẫn đảm bảo thanh toán đủ các khoản nợ và các nghĩa vụ tài sản khác đến hạn phải trả.

- Hội đồng quản trị phải lập danh sách cổ đông được nhận cổ tức, xác định mức cổ tức được trả đối với từng cổ phần, thời hạn và hình thức trả chậm nhất 30 ngày trước mỗi lần trả cổ tức. Thông báo về trả cổ tức phải được gửi đến tất cả cổ đông chậm nhất 15 ngày trước khi thực hiện trả cổ tức. Thông báo phải ghi rõ tên công ty, tên, địa chỉ của cổ đông, số cổ phần từng loại của cổ đông, mức cổ tức đối với từng cổ phần và tổng số cổ tức mà cổ đông đó được nhận, thời điểm và phương thức trả cổ tức.

- Cổ đông chuyên nhượng cổ phần của mình trong thời gian giữa thời điểm kết thúc lập danh sách cổ đông và thời điểm trả cổ tức, thì người chuyên nhượng là người nhận cổ tức từ công ty.

(Nguồn: Luật gia Nguyễn Văn Thông. 2001)

4.2.4.2. Phương pháp tính lãi trên cổ phiếu

Lãi cơ bản trên cổ phiếu được tính bằng cách chia lợi nhuận hoặc lỗ phân bổ cho cổ đông sở hữu cổ phiếu phổ thông của công ty cho số lượng bình quân gia quyền của số cổ phiếu phổ thông đang lưu hành trong kỳ.

$$\text{Lãi cơ bản trên cổ phiếu} = \frac{\text{Lợi nhuận hoặc lỗ phân bổ cho cổ đông sở hữu cổ phiếu phổ thông}}{\text{Số lượng bình quân gia quyền của số cổ phiếu phổ thông đang lưu hành trong kỳ}}$$

Trong đó:

- Lợi nhuận hoặc lỗ phân bổ cho cổ đông sở hữu cổ phiếu phổ thông của công ty: là các khoản lợi nhuận hoặc lỗ sau thuế thu nhập doanh nghiệp trong kỳ sau khi được điều chỉnh bởi cổ tức của cổ phiếu ưu đãi, những khoản chênh lệch phát sinh do thanh toán cổ phiếu ưu đãi và những tác động tương tự của cổ phiếu ưu đãi đã được phân loại vào nguồn vốn chủ sở hữu. Cụ thể:

+ Các khoản điều chỉnh giảm lợi nhuận hoặc lỗ sau thuế thu nhập doanh nghiệp, bao gồm:

* Cổ tức của cổ phiếu ưu đãi: Cổ tức của cổ phiếu ưu đãi bao gồm: Cổ tức của cổ phiếu ưu đãi không lũy kế được thông báo trong kỳ báo cáo và cổ tức của cổ phiếu ưu đãi lũy kế phát sinh trong kỳ báo cáo. Cổ tức của cổ phiếu ưu đãi được tính như sau:

$$\text{Cổ tức của cổ phiếu ưu đãi} = \frac{\text{Tỷ lệ cổ tức của cổ phiếu ưu đãi}}{\text{cổ phiếu ưu đãi}} \times \text{Mệnh giá cổ phiếu ưu đãi}$$

* Khoản chênh lệch lớn hơn giữa giá trị hợp lý của khoản thanh toán cho người sở hữu với giá trị ghi sổ của cổ phiếu ưu đãi khi công ty cổ phần mua lại cổ phiếu ưu đãi của người sở hữu.

* Khoản chênh lệch lớn hơn giữa giá trị hợp lý của cổ phiếu phổ thông hoặc các khoản thanh toán khác thực hiện theo điều kiện chuyển đổi có lợi tại thời điểm thanh toán với giá trị hợp lý của cổ phiếu phổ thông được phát hành theo điều kiện chuyển đổi gốc.

+ Các khoản điều chỉnh tăng lợi nhuận hoặc lỗ sau thuế:

Khoản chênh lệch giữa giá trị ghi sổ của cổ phiếu ưu đãi lớn hơn giá trị hợp lý của khoản thanh toán cho người sở hữu khi công ty cổ phần mua lại cổ phiếu ưu đãi của người sở hữu cộng vào lợi nhuận (hoặc lỗ) phân bổ cho cổ đông sở hữu cổ phiếu phổ thông của công ty để tính lãi cơ bản trên cổ phiếu.

- Số lượng cổ phiếu phổ thông được sử dụng để tính lãi cơ bản trên cổ phiếu: là số bình quân gia quyền của cổ phiếu phổ thông đang lưu hành trong kỳ. Số bình quân gia quyền cổ phiếu phổ thông đang lưu hành trong kỳ hiện tại và tất cả các kỳ trình bày phải được điều chỉnh cho các sự kiện (Trừ việc chuyển đổi cổ phiếu phổ thông tiềm năng) tạo ra sự thay đổi về số lượng cổ phiếu phổ thông mà không dẫn đến thay đổi về nguồn vốn.

Số lượng cổ phiếu sử dụng để tính lãi cơ bản trên cổ phiếu được xác định như sau:

+ Trường hợp phát hành hoặc mua lại cổ phiếu:

Số lượng cổ phiếu phổ thông được sử dụng để tính lãi cơ bản trên cổ phiếu là số bình quân gia quyền của cổ phiếu đang lưu hành trong kỳ, được tính theo công thức sau:

$$\text{Số lượng cổ phiếu bình quân lưu hành trong kỳ} = \text{Số cổ phiếu đầu kỳ} + \frac{\text{Số cổ phiếu phát hành thêm trong kỳ} \times \text{Số ngày lưu hành trong kỳ}}{\text{Tổng số ngày trong kỳ}} - \frac{\text{Số lượng cổ phiếu mua lại trong kỳ} \times \text{Số ngày được mua lại cổ phiếu trong kỳ}}{\text{Tổng số ngày trong kỳ}}$$

+ Trường hợp gộp, chia tách, thưởng cổ phiếu:

* Khi tách cổ phiếu đang lưu hành số lượng cổ phiếu phổ thông tăng lên tương ứng với tỷ lệ tách cổ phiếu. Trong trường hợp này không có sự thay đổi tương ứng về nguồn vốn. Để tính số lượng cổ phiếu bình quân lưu hành trong kỳ, công ty giả định việc tách cổ phiếu đã xảy ra ngay từ đầu kỳ báo cáo.

* Khi gộp cổ phiếu số lượng cổ phiếu phổ thông giảm tương ứng với tỷ lệ gộp cổ phiếu. Trong trường hợp này không có sự thay đổi tương ứng về nguồn vốn. Để tính số lượng cổ phiếu bình quân lưu hành trong kỳ, công ty giả định việc gộp cổ phiếu đã xảy ra ngay từ đầu kỳ báo cáo.

* Khi phát hành cổ phiếu thưởng, số lượng cổ phiếu phổ thông sẽ tăng tương ứng với tổng số cổ phiếu được thưởng cho một cổ phiếu đang lưu hành. Trường hợp này không có sự thay đổi tương ứng về nguồn vốn do công ty cổ phần phát hành cổ phiếu phổ thông cho cổ đông đang nắm giữ từ lợi nhuận chưa phân phối mà không thu về bất cứ một khoản tiền nào.

(Nguồn: Bộ Tài chính. Thông tư số 21/2006/TT-BTC)

4.2.4.3. Kế toán chi trả cổ tức bằng tiền

Việc chia cổ tức bằng tiền chỉ được thực hiện khi tiềm lực tài chính của công ty đủ mạnh, công ty không thiếu vốn hoặc mất khả năng thanh toán sau khi chia cổ tức.

Các bút toán ghi sổ khi chia cổ tức bằng tiền như sau:

- Khi xác định số tiền chia cổ tức cho cổ đông, kế toán ghi:

Nợ TK421 - Lợi nhuận chưa phân phối

Có TK338 (3388 - Cổ tức phải trả): Tổng số tiền phải trả cổ tức cho cổ đông

Trong bút toán này, TK 421 - Lợi nhuận chưa phân phối được sử dụng để hạch toán việc trả cổ tức cho cổ đông. Tùy theo phân phối theo kế hoạch hay phân phối cuối năm sau khi duyệt quyết toán mà kế toán sử dụng TK4212 - Lợi nhuận năm nay hoặc TK4211 - Lợi nhuận năm trước cho phù hợp.

- Khi cổ tức được thanh toán, kế toán ghi:

Nợ TK338 (3388 - Cổ tức phải trả)

Có TK111, 112: Số tiền đã trả cổ tức cho cổ đông

Trình tự chia cổ tức được thực hiện theo thứ tự ưu tiên như sau:

Đầu tiên công ty trả cổ tức cho các cổ phần ưu đãi tích lũy cổ tức. Phần còn lại của lợi nhuận chia cổ tức được dùng để trả cổ tức cho các cổ phần ưu đãi không tích lũy cổ tức. Phần cuối cùng còn lại sau khi đã trả cổ tức cho các cổ đông ưu đãi sẽ được chia đều cho các cổ phần phổ thông.

4.2.4.4. Kế toán chi trả cổ tức bằng cổ phiếu

Chia cổ tức bằng tiền làm cho cả tiền mặt và vốn chủ sở hữu (lợi nhuận) giảm tương ứng với số tiền chia cổ tức. Ngược lại, chia cổ tức bằng cổ phiếu không làm cho tài sản và tổng nguồn vốn thay đổi. Cổ đông tuy được nhận thêm cổ phiếu những tỷ lệ sở hữu tài sản của cổ đông trong công ty vẫn không thay đổi. Chia cổ tức bằng cổ phiếu được thực hiện khi công ty vẫn có nhu cầu huy động thêm vốn kinh doanh. Việc chia cổ tức bằng cổ phiếu vừa thoả mãn được yêu cầu giữ mức cổ tức ổn định, cổ đông được nhận cổ tức đều đặn đồng thời giải quyết được khó khăn về vốn kinh doanh và tiết kiệm chi phí so với phát hành cổ phiếu mới.

Các bút toán hạch toán phân phối cổ tức bằng cổ phiếu được thực hiện như sau:

- Khi Ban giám đốc xác định và ra thông báo về số lợi nhuận được chia cho cổ đông bằng cổ phiếu, kế toán ghi giảm lợi nhuận để lại và ghi tăng các khoản phải trả khác bằng bút toán:

Nợ TK421 - Lợi nhuận chưa phân phối: Số lợi nhuận để lại sẽ được chia cổ tức cho cổ đông theo giá phát hành của cổ phiếu

Có TK338 (3388 - Cổ tức phải trả): Tổng số tiền phải trả cổ tức cho cổ đông

- Khi phân phối cổ tức bằng cổ phiếu cho cổ đông:

Nợ TK338 (3388 - Cổ tức phải trả): Theo giá phát hành

Nợ/Có TK411 (4112 - Thặng dư vốn): Số chênh lệch giữa giá phát hành và mệnh giá cổ phiếu

Có TK411 (4111 - Vốn cổ phần): Theo mệnh giá

4.2.4.5. Kế toán chi trả cổ tức bằng tài sản

Tài sản được sử dụng để chia cổ tức thường là các sản phẩm, hàng hoá. Trình tự chia cổ tức bằng tài sản được hạch toán như sau:

- Xác định số cổ tức sẽ chia cho cổ đông bằng sản phẩm, hàng hoá, kế toán ghi:

Nợ TK421 - Lợi nhuận chưa phân phối

Có TK338 (3388 - Cổ tức phải trả): Tổng số cổ tức phải trả cho cổ đông

- Khi xuất kho sản phẩm, hàng hoá để chia cổ tức cho cổ đông, kế toán ghi sổ như sau:

+ Phản ánh giá vốn của số sản phẩm, hàng hoá đem chia cổ tức:

Nợ TK632 – Giá vốn hàng bán

Có TK155, 156...: Giá vốn của sản phẩm, hàng hoá xuất kho để chi trả cổ tức cho cổ đông

+ Phản ánh việc chia cổ tức bằng sản phẩm, hàng hoá:

Nợ TK338 (3388 - Cổ tức phải trả)

Có TK512 – Doanh thu nội bộ: Theo giá bán nội bộ của số sản phẩm, hàng hoá dùng để chia cổ tức cho cổ đông

Có TK333 (3331): Thuế GTGT phải nộp (nếu có)

4.2.5. Kế toán tổ chức lại và giải thể công ty

4.2.5.1. Kế toán chia công ty

a. Thủ tục chia công ty

- Việc chia công ty chỉ thực hiện đối với công ty TNHH và công ty cổ phần. Công ty TNHH có thể được chia thành hai hoặc nhiều công ty TNHH khác, công ty cổ phần có thể được chia thành hai hoặc nhiều công ty cổ phần khác. Quyết định chia công ty cổ phần được thông qua khi được số cổ đông đại diện cho ít nhất 65% tổng số phiếu biểu quyết của tất cả cổ đông dự họp chấp thuận, nếu Điều lệ công ty không quy định một tỷ lệ khác cao hơn 65%. Trường hợp Điều lệ công ty quy định một tỷ lệ khác cao hơn thì áp dụng tỷ lệ tối thiểu phải có theo quy định của Điều lệ công ty.

- Khi chia một công ty cổ phần thành nhiều công ty cổ phần khác thì các cổ đông của các công ty mới được thành lập có thể xử lý theo một trong hai cách sau đây:

+ Tất cả cổ đông của công ty bị chia đều là cổ đông của công ty mới được thành lập từ công ty bị chia;

+ Các cổ đông của công ty bị chia được chia thành từng nhóm tương ứng làm cổ đông của các công ty mới thành lập từ công ty bị chia. Việc chia các cổ đông của công ty bị chia thành các nhóm cổ đông tương ứng của công ty mới được thành lập từ công ty bị chia phải được số cổ đông đại diện cho ít nhất 65% tổng số phiếu biểu quyết của tất cả cổ đông dự họp Đại hội đồng cổ đông chấp thuận. Cổ đông phản đối phương án đã quyết định về chia cổ đông thành các nhóm tương ứng có quyền yêu cầu công ty bị chia mua lại cổ phần của mình trước khi thực hiện chia công ty.

- Việc xử lý nợ và các nghĩa vụ tài sản khác của công ty bị chia được quy định như sau:

+ Quyết định phân chia trách nhiệm của các công ty mới thành lập đối với các khoản nợ và nghĩa vụ tài sản khác của công ty bị chia không có hiệu lực pháp lý đối với chủ nợ, đối với người có quyền và lợi ích liên quan, trừ trường hợp công ty mới thành lập và chủ nợ có thoả thuận khác.

+ Tất cả các công ty mới được thành lập từ công ty bị chia đều phải liên đới chịu trách nhiệm về các khoản nợ chưa thanh toán và các nghĩa vụ tài sản khác của công ty bị chia, trừ trường hợp chủ nợ và công ty mới thành lập từ công ty bị chia có thoả thuận khác. Khi các khoản nợ hoặc nghĩa vụ tài sản khác đến hạn phải trả thì chủ nợ có quyền yêu cầu một trong các công ty mới được thành lập từ công ty bị chia thanh toán. Công ty được yêu cầu phải thanh toán khoản nợ đến hạn đó, đồng thời có quyền yêu cầu các công ty còn lại hoàn trả lại phần tương ứng mà họ phải gánh chịu.

- Thủ tục chia công ty được tiến hành theo các bước sau đây:

+ Thông qua quyết định chia công ty

Quyết định chia công ty TNHH, công ty cổ phần phải do Hội đồng thành viên, chủ sở hữu công ty hoặc Đại hội đồng cổ đông của công ty bị chia thông qua phù hợp với quy định của Luật Doanh nghiệp và Điều lệ công ty.

Trong thời hạn 15 ngày, kể từ ngày thông qua quyết định, quyết định chia công ty phải được gửi đến tất cả chủ nợ của công ty bị chia và thông báo cho người lao động biết.

+ Thông qua Điều lệ, bầu hoặc bổ nhiệm các chức danh quản lý quan trọng của các công ty mới thành lập

Các thành viên, chủ sở hữu công ty hoặc các cổ đông của công ty mới được thành lập thông qua Điều lệ, bầu hoặc bổ nhiệm Chủ tịch Hội đồng quản trị, Chủ tịch công ty, Hội đồng quản trị, Giám đốc (Tổng giám đốc).

+ Đăng ký kinh doanh các công ty mới

Các công ty mới được chia có trách nhiệm đăng ký kinh doanh theo quy định. Trong trường hợp này, hồ sơ đăng ký kinh doanh của các công ty mới được chia phải có thêm quyết định chia công ty.

Sau khi đăng ký kinh doanh các công ty mới, công ty bị chia chấm dứt tồn tại. Các công ty mới phải cùng liên đới chịu trách nhiệm về các khoản nợ chưa thanh toán, hợp đồng lao động và các nghĩa vụ tài sản khác của công ty bị chia.

b. Phương pháp hạch toán

- Tại công ty bị chia:

Về mặt kế toán, căn cứ vào các nguyên tắc giải quyết các nghĩa vụ của công ty bị chia và phương án phân chia tài sản, kế toán tại công ty bị chia phản ánh các bút toán giải thể công ty như sau:

+ Phản ánh đánh giá tăng tài sản trước khi chia công ty:

Nợ TK 152, 155, 156, 211 ...

Có TK412 – Chênh lệch đánh giá lại tài sản

+ Phản ánh đánh giá giảm tài sản trước khi chia công ty:

Nợ TK412 – Chênh lệch đánh giá lại tài sản

Có TK 152, 155, 156, 211 ...

+ Phản ánh số cổ đông phân chia cho các công ty mới:

Nợ TK411 (4111 - Vốn cổ phần)

Có TK338 (3388 - chi tiết: Thanh toán về chia công ty)

+ Phản ánh số vốn chủ sở hữu khác phân chia cho các công ty mới:

Nợ TK421, 4112, 412, 414, 415...

Có TK338 (3388 - chi tiết: Thanh toán về chia công ty)

+ Phân chia tài sản cho các công ty mới tương ứng với số vốn chủ sở hữu và công nợ phải trả của từng công ty:

Nợ TK338 (3388 - chi tiết: Thanh toán về chia công ty)

Nợ TK214, 139, 159...

Có TK 111, 112, 152, 155, 156, 211...

- Tại công ty được chia:

Do các công ty được chia là những công ty mới ra đời sau quá trình chia công ty nên kế toán phản ánh các bút toán thành lập công ty.

+ Phản ánh số vốn góp mà các cổ đông từ công ty bị chia cam kết chuyển sang công ty mới:

Nợ TK138 (1388 – chi tiết: Phải thu cổ đông)

Có TK411 (4111 - Vốn đăng ký góp)

+ Phản ánh trách nhiệm thanh toán các khoản nợ phải trả tương ứng với vốn góp từ công ty bị chia:

Nợ TK138 (1388 – chi tiết: Phải thu cổ đông)

Có các TK311, 315, 331, 341, 342...

+ Phản ánh số tài sản do công ty bị chia bàn giao tương ứng với vốn góp và các khoản nợ phải trả của từng công ty mới:

Nợ TK111, 112, 152, 156, 211...

Có TK138 (1388 – chi tiết: Phải thu cổ đông)

+ Khi đã kết thúc việc tiếp nhận tài sản từ công ty bị chia tương ứng với vốn góp và công nợ phải trả, kế toán kết chuyển vốn đăng ký góp thành vốn góp của cổ đông:

Nợ TK411 (4111 - Vốn đăng ký góp)

Có TK411 (4111 - Vốn góp)

4.2.5.2. Kế toán tách công ty

a. Thủ tục tách công ty

- Tách công ty là chuyển một phần tài sản của công ty hiện có (gọi là công ty bị tách) để thành lập một hoặc một số công ty mới cùng loại; và một phần quyền và nghĩa vụ của công ty bị tách sang công ty mới thành lập mà không chấm dứt sự tồn tại của công ty bị tách. Việc tách công ty chỉ áp dụng đối với công ty TNHH và công ty cổ phần.

- Thủ tục tách công ty được thực hiện theo các bước sau:

+ Thông qua quyết định tách công ty:

Quyết định tách công ty cổ phần được thông qua khi được số cổ đông đại diện cho ít nhất 65% tổng số phiếu biểu quyết của tất cả cổ đông dự họp chấp thuận, nếu Điều lệ công ty không quy định một tỷ lệ khác cao hơn 65%. Trường hợp Điều lệ công ty quy định một tỷ lệ khác cao hơn thì áp dụng tỷ lệ tối thiểu phải có theo quy định của Điều lệ công ty.

Quyết định tách công ty phải được gửi đến tất cả chủ nợ và thông báo cho người lao động biết trong thời hạn 15 ngày, kể từ ngày thông qua quyết định

+ Thông qua Điều lệ, bầu hoặc bổ nhiệm các chức vụ chủ yếu của công ty

Các thành viên, chủ sở hữu công ty hoặc các cổ đông của công ty mới được tách thông qua Điều lệ, bầu hoặc bổ nhiệm Chủ tịch Hội đồng quản trị, Chủ tịch công ty, Hội đồng quản trị, Giám đốc (Tổng giám đốc).

+ Đăng ký kinh doanh công ty được tách

Các công ty mới được tách có trách nhiệm đăng ký kinh doanh theo quy định. Trong trường hợp này, hồ sơ đăng ký kinh doanh của các công ty mới được tách phải có thêm quyết định tách công ty.

Sau thời điểm đăng ký kinh doanh công ty được tách và công ty bị tách cùng liên đới chịu trách nhiệm về các khoản nợ chưa thanh toán, hợp đồng lao động và các nghĩa vụ tài sản khác của công ty bị tách.

- Trường hợp tách công ty cổ phần, cổ đông của công ty bị tách và công ty được tách được xử lý theo một trong hai cách sau đây:

+ Tất cả các cổ đông của công ty bị tách đều là cổ đông của công ty mới được tách;

+ Các cổ đông của công ty bị tách được chia thành từng nhóm tương ứng làm cổ đông của công ty bị tách và công ty được tách. Việc chia các cổ đông của công ty bị tách thành cổ đông của các công ty sau khi tách phải được số cổ đông đại diện cho ít nhất 65% tổng số phiếu biểu quyết của tất cả cổ đông dự họp Đại hội đồng cổ đông chấp thuận, nếu Điều lệ công ty không quy định một tỷ lệ khác cao hơn. Cổ đông phản đối phương án đã quyết định về chia cổ đông thành các nhóm tương ứng có quyền yêu cầu công ty bị tách mua lại cổ phần của mình trước khi thực hiện tách công ty.

- Sau khi tách công ty cổ phần, công ty bị tách và công ty được tách phải liên đới chịu trách nhiệm về các khoản nợ và nghĩa vụ tài sản khác chưa thanh toán của công ty bị tách phát sinh trước khi tách công ty, trừ trường hợp chủ nợ, người có quyền và lợi ích liên quan và công ty bị tách hoặc công ty được tách có thoả thuận khác. Trường hợp không có thoả thuận khác, thì khi các khoản nợ hoặc nghĩa vụ tài sản khác đến hạn phải trả, công ty bị tách phải hoàn trả số nợ hoặc thực hiện nghĩa vụ tài sản đó. Trường hợp công ty bị tách không thanh toán được các khoản nợ hoặc nghĩa vụ tài sản khác phát sinh trước khi tách công ty thì chủ nợ, người có quyền và lợi ích liên quan có quyền yêu cầu công ty được tách thanh toán các khoản nợ hoặc nghĩa vụ tài sản khác đến hạn phải trả.

b. Phương pháp hạch toán

- Tại công ty bị tách:

Do công ty bị tách vẫn tồn tại sau quá trình tách công ty, do đó về mặt kế toán, kế toán ghi giảm vốn, giảm công nợ và giảm giá trị tài sản tương ứng. Hay nói cách khác, các bút toán được phản ánh tương tự như tại công ty bị chia nhưng số tiền không phải là tất cả mà chỉ là một phần tương ứng với số vốn tách sang công ty mới. Trước khi tách công ty, công ty bị tách vẫn phải tiến hành kiểm kê, xác định chính xác tài sản, công nợ phải trả và vốn góp của từng cổ đông còn lại tính đến thời điểm tách công ty. Nếu các cổ đông không thống nhất về giá trị tài sản của công ty bị tách thì phải tiến hành đánh giá lại tài sản và điều chỉnh giá trị tài sản trên sổ kế toán của công ty bị tách.

+ Phản ánh số vốn góp mà các cổ đông cam kết chuyển sang công ty mới:

Nợ TK411 (4111 - Vốn góp)

Có TK338 (3388 - chi tiết: Thanh toán về tách công ty)

+ Phản ánh số vốn chủ sở hữu khác tách sang các công ty mới tương ứng với số vốn góp:

Nợ TK421, 4112, 412, 414, 415...

Có TK338 (3388 - chi tiết: Thanh toán về tách công ty)

Nếu các tài khoản nguồn có số dư bên Nợ thì kế toán ghi giảm số vốn chuyển đi tương ứng của các cổ đông:

Nợ TK338 (3388 - chi tiết: Thanh toán về tách công ty)

Có TK421, 4112, 412...

+ Phản ánh số công nợ phải trả tương ứng mà các công ty mới phải gánh chịu tương ứng với số vốn góp được tách:

Nợ TK311, 315, 331, 341, 342...

Có Có TK338 (3388 - chi tiết: Thanh toán về tách công ty)

+ Phản ánh giá trị tài sản đã chuyển giao cho các công ty mới tương ứng với số vốn góp và công nợ phải trả của từng công ty mới:

Nợ TK338 (3388 - chi tiết: Thanh toán về tách công ty)

Nợ TK214, 139, 159...

Có TK 111, 112, 152, 155, 156, 211...

- Tại công ty được tách:

Do các công ty được tách là công ty mới ra đời sau quá trình tách công ty nên kế toán phản ánh các bút toán thành lập công ty tương tự như kế toán tại công ty được chia.

4.2.5.3. Kế toán sáp nhập công ty

a. Thủ tục sáp nhập công ty

Sáp nhập công ty là việc một hoặc một số công ty cùng loại chấm dứt tồn tại bằng cách chuyển toàn bộ tài sản, quyền và nghĩa vụ của các công ty đó (gọi là công ty bị sáp nhập) vào một công ty khác cùng loại (gọi là công ty nhận sáp nhập).

Thủ tục sáp nhập công ty được tiến hành theo các bước sau:

- Chuẩn bị hợp đồng sáp nhập

Các công ty liên quan chuẩn bị hợp đồng sáp nhập và dự thảo Điều lệ công ty nhận sáp nhập

- Thông qua hợp đồng sáp nhập và Điều lệ công ty nhận sáp nhập

Các thành viên, chủ sở hữu công ty hoặc các cổ đông của công ty bị sáp nhập và công ty nhận sáp nhập thông qua hợp đồng sáp nhập và Điều lệ công ty sáp nhập. Hợp đồng sáp nhập phải được gửi đến tất cả các chủ nợ và thông báo cho người lao động biết trong thời hạn 15 ngày, kể từ ngày thông qua.

- Đăng ký kinh doanh công ty nhận sáp nhập

Thực hiện đăng ký kinh doanh công ty nhận sáp nhập theo quy định. Trong trường hợp này, hồ sơ đăng ký kinh doanh phải kèm theo hợp đồng sáp nhập.

Sau khi đăng ký kinh doanh, công ty nhận sáp nhập được hưởng các quyền và lợi ích hợp pháp, chịu trách nhiệm về các khoản nợ chưa thanh toán, hợp đồng lao động và các nghĩa vụ tài sản khác của công ty bị sáp nhập.

b. Phương pháp hạch toán

- Tại công ty bị sáp nhập:

Do công ty bị sáp nhập không tồn tại sau quá trình sáp nhập công ty nên tại công ty bị sáp nhập kế toán phản ánh các bút toán giải thể công ty tương tự như tại công ty bị chia.

- Tại công ty nhận sáp nhập:

Công ty nhận sáp nhập là công ty đã tồn tại trước quá trình sáp nhập công ty nên về mặt kế toán, kế toán phản ánh các bút toán ghi tăng vốn góp, tăng công nợ phải trả và tăng giá trị tài sản tương ứng. Thực chất, phương pháp hạch toán cũng tương tự như tại công ty được chia.

4.2.5.4. Kế toán giải thể công ty

a. Thủ tục giải thể công ty

- Giải thể công ty là việc chấm dứt hoạt động của một công ty trên cơ sở thanh toán hết các khoản nợ của công ty. Công ty bị giải thể trong các trường hợp sau:

- + Kết thúc thời hạn hoạt động đã ghi trong Điều lệ, mà không có quyết định gia hạn;
- + Theo quyết định của chủ công ty, của Hội đồng thành viên, chủ sở hữu công ty, Đại hội đồng cổ đông;
- + Công ty không có đủ số lượng thành viên tối thiểu theo quy định của Luật Doanh nghiệp trong thời hạn 6 tháng liên tục;
- + Bị thu hồi giấy chứng nhận đăng ký kinh doanh.

- Việc giải thể công ty được thực hiện theo các bước sau:

- + Thông qua quyết định giải thể công ty
- + Thông báo quyết định giải thể công ty

Trong thời hạn 7 ngày, kể từ ngày thông qua, quyết định giải thể phải được gửi đến cơ quan đăng ký kinh doanh, tất cả các chủ nợ, người có quyền, nghĩa vụ và lợi ích có liên quan, người lao động; đồng thời phải được niêm yết công khai quyết định này tại trụ sở công ty và đăng báo địa phương hoặc báo hàng ngày trung ương trong 3 số liên tiếp.

Đối với chủ nợ, quyết định giải thể phải được gửi kèm theo thông báo về phương án giải quyết nợ. Thông báo phải có tên, địa chỉ của chủ nợ, số nợ, thời hạn và địa điểm hoặc phương thức thanh toán số nợ đó, cách thức và thời hạn giải quyết khiếu nại (nếu có) của chủ nợ;

- + Thanh lý tài sản và thanh toán các khoản nợ của công ty.

Trong thời hạn 7 ngày kể từ ngày thanh toán hết nợ của công ty, tổ thanh lý phải gửi hồ sơ về giải thể công ty đến cơ quan đăng ký kinh doanh;

Trong thời hạn 7 ngày, kể từ ngày nhận được hồ sơ về giải thể công ty, cơ quan đăng ký kinh doanh phải xoá tên công ty trong sổ đăng ký kinh doanh;

+ Trường hợp công ty bị thu hồi giấy chứng nhận đăng ký kinh doanh, công ty phải giải thể trong thời hạn 6 tháng, kể từ ngày bị thu hồi giấy chứng nhận đăng ký kinh doanh.

b. Phương pháp hạch toán

Về mặt kế toán, do công ty không còn hoạt động nên kế toán có thể sử dụng TK421 - Lợi nhuận chưa phân phối để phản ánh các khoản thu, chi phát sinh trong quá trình giải thể và tính ra chênh lệch thu, chi giải thể. Cụ thể, kế toán phản ánh các bút toán sau:

- Hoàn nhập dự phòng còn lại tính đến thời điểm giải thể:

Nợ TK159

Có TK421 - Lợi nhuận chưa phân phối

- Phản ánh giá bán của vật tư, hàng hoá:

Nợ TK111, 112: Theo giá bán (giá thanh lý)

Nợ/Có TK421: Chênh lệch giữa giá bán và giá gốc

Có các TK152, 153, 155, 156: Theo giá gốc

- Phản ánh giá bán của TSCĐ:

Nợ TK111, 112: Theo giá bán (giá thanh lý)

Nợ TK214: Tổng giá trị hao mòn lũy kế của TSCĐ

Nợ/Có TK421: Chênh lệch giữa giá bán và giá trị còn lại của TSCĐ

Có TK211, 213: Theo nguyên giá

Có TK333 (3331): Thuế GTGT phải nộp (nếu có)

- Phản ánh thu hồi nợ phải thu:

Nợ TK111, 112: Số nợ đã thu hồi được bằng tiền

Nợ TK421: Chiết khấu hoặc số nợ không thu được

Có TK131, 138...: Số nợ ghi trên sổ kế toán

- Phản ánh chi phí liên quan đến việc giải thể công ty:

Nợ TK421 - Lợi nhuận chưa phân phối

Có TK111, 112

- Thanh toán các khoản cho người lao động:

Nợ TK334 - Phải trả công nhân viên

Có TK111, 112

- Thanh toán với các chủ nợ:

Nợ TK311, 315, 331...: Số nợ gốc

Có TK111, 112: Số tiền đã trả

Có TK421: Chiết khấu thanh toán được hưởng

- Thanh toán thuế còn nợ Ngân sách (kể cả số phát sinh trong quá trình giải thể):

Nợ TK333 - Thuế và các khoản phải nộp Nhà nước

Có TK111, 112

- Khi kết thúc thủ tục thanh lý tài khoản ở ngân hàng và rút số tiền còn lại về quỹ tiền mặt, kế toán ghi:

Nợ TK111

Có TK112

- Phân chia vốn góp cho các cổ đông:

Nợ TK411 - Vốn góp

Có TK338 (3388 - Phải trả cổ đông)

- Chia các nguồn vốn chủ sở hữu khác cho cổ đông:

Nợ TK421, 4112, 414, 415...

Có TK338 (3388 - Phải trả cổ đông)

Trong trường hợp kinh doanh thua lỗ hoặc các tài khoản nguồn có số dư Nợ thì xác định số mà các cổ đông phải gánh chịu tương ứng:

Nợ TK338 (3388 - Phải trả cổ đông)

Có TK421, 4112, 412...

- Thanh toán cho các cổ đông để kết thúc việc giải thể công ty:

Nợ TK338 (3388 - Phải trả cổ đông)

Có TK111

Sau khi kết thúc việc thanh toán, tổ thanh lý tài sản phải gửi sổ sách kế toán, báo cáo tài chính và các tài liệu liên quan đến giải thể công ty về cơ quan cấp Giấy chứng nhận đăng ký kinh doanh để lưu trữ.

Tóm tắt nội dung của chương

Kế toán công ty nói chung và kế toán công ty cổ phần nói riêng vẫn còn là một vấn đề khá mới mẻ đối với khoa học kế toán ở nước ta. Vì vậy nội dung chương này nhằm cung cấp cho sinh viên những kỹ năng hạch toán về một số nghiệp vụ kinh tế cơ bản trong các công ty cổ phần, bao gồm:

- + Kế toán quá trình huy động vốn để thành lập công ty cổ phần
- + Kế toán biến động vốn điều lệ trong công ty cổ phần
- + Kế toán chia cổ tức cho các cổ đông trong công ty cổ phần
- + Và kế toán các nghiệp vụ phát sinh khi tổ chức lại (như: chia, tách, sáp nhập) và giải thể công ty cổ phần.

Trong chương này đã kết hợp tham chiếu và trích dẫn những quy định hiện hành về hoạt động của công ty cổ phần để sinh viên có thể hiểu rõ hơn bản chất hạch toán của mỗi nghiệp vụ kinh tế phát sinh.

Bài tập vận dụng của chương

Bài tập 1

Công ty cổ phần Thành Sơn thành lập ngày 30 tháng 6 năm N, trong ngày tiếp theo công ty công bố bản cáo bạch để mời mua cổ phiếu. Số cổ phiếu công ty dự định phát hành là 100.000 cổ phiếu có mệnh giá 10.000 đồng Người đặt mua phải ký quỹ vào tài khoản của công ty ở ngân hàng 5.000 đồng/cổ phiếu và thanh toán lần đầu 2.000 đồng sau khi cổ phiếu được phân phối. Phần còn lại sẽ được thanh toán khi Ban giám đốc công ty yêu cầu. Ngày 31 tháng 7 kết thúc việc đặt mua cổ phiếu, công ty nhận được yêu cầu mua đủ 100.000 cổ phiếu. Ban giám đốc quyết định phân phối cổ phiếu vào ngày 1 tháng 8. Số tiền phải trả sau khi cổ phiếu được phân phối (2.000 đồng/cổ phiếu) của các cổ đông sẽ được thanh toán cho đến ngày 31 tháng 8.

Yêu cầu:

Định khoản các nghiệp vụ kinh tế phát sinh tại công ty cổ phần Thành Sơn theo từng mốc thời gian và nêu rõ cơ sở ghi chép.

Bài tập 2

Công ty cổ phần Hoa Thiên Lý có các nghiệp vụ kinh tế phát sinh trong năm N như sau:

1. Công ty có số lượng cổ phiếu đang lưu hành là 200.000, mệnh giá cổ phiếu là 40.000 đồng/cổ phiếu.

Do nhu cầu đầu tư mở rộng quy mô kinh doanh, sau khi được sự thống nhất của Đại hội cổ đông bất thường, công ty phát hành mới 30.000 cổ phiếu với giá phát hành là 55.000 đồng/cổ phiếu và được cổ đông đóng góp bằng chuyển khoản. Công ty đã nhận được giấy báo Có của ngân hàng.

2. Công ty mua lại trên thị trường để huỷ bỏ ngay 10.000 cổ phiếu với giá mua 48.000 đồng/cổ phiếu. Tiền mua lại cổ phiếu công ty đã thanh toán bằng tiền mặt.

3. Công ty tiếp tục phát hành thêm 20.000 cổ phiếu và đã được các cổ đông góp trực tiếp bằng tiền mặt với giá 52.000 đồng/cổ phiếu.

4. Công ty mua lại trên thị trường để dự trữ 15.000 cổ phiếu với giá mua là 50.000 đồng/cổ phiếu. Tiền mua lại cổ phiếu đã thanh toán bằng chuyển khoản. Công ty đã nhận được giấy báo Nợ của ngân hàng. Chi phí mua lại (hoa hồng môi giới) đã thanh toán bằng tiền mặt theo tỷ lệ 3% trên tổng giá trị cổ phiếu đã mua lại.

5. Công ty cho tái phát hành số cổ phiếu mua lại (ở nghiệp vụ 5) với giá phát hành là 54.000 đồng/cổ phiếu. Tiền tái phát hành đã thu bằng chuyển khoản và đã nhận được giấy báo Có của ngân hàng.

Yêu cầu:

Định khoản các nghiệp vụ kinh tế phát sinh và phản ánh vào sơ đồ tài khoản.

Bài tập 3

Một công ty cổ phần thông báo chia cổ tức cho cổ đông với số lợi nhuận dùng chia cổ tức là 200.000.000 đồng.

Số lượng cổ phiếu được nhận cổ tức gồm (giả sử các cổ phiếu này đều lưu hành từ đầu năm):

- 500 cổ phiếu ưu đãi cổ tức tích lũy, mệnh giá 10.000, tỷ lệ chia cổ tức 6%/năm.
- 2.000 cổ phiếu ưu đãi cổ tức không tích lũy, mệnh giá 10.000, tỷ lệ chia cổ tức 7%/năm.
- 10.000 cổ phiếu phổ thông

Công ty đã thanh toán cổ tức cho cổ đông bằng tiền mặt 50.000, số còn lại thanh toán bằng chuyển khoản. Biết rằng: 2 năm liền trước đó công ty không chia cổ tức.

Yêu cầu:

1. Xác định số cổ tức phải trả cho các loại cổ phiếu tại công ty theo đúng trình tự ưu tiên.
2. Định khoản nghiệp vụ kinh tế nêu trên.

Bài tập 4

Ngày 1 tháng 6 công ty cổ phần Bình Minh có 100.000 cổ phiếu phổ thông mệnh giá 10.000 đồng. Giá thị trường của mỗi cổ phiếu là 22.000 đồng. Trong ngày đó, công ty quyết định chia cổ tức cho cổ đông bằng cổ phiếu. Số lượng cổ phiếu chia cho cổ đông bằng 10% số cổ phiếu hiện có (10.000 cổ phiếu). Ngày 20 tháng 6 công ty lập danh sách cổ đông được hưởng cổ tức. Ngày 15 tháng 7 công ty phân phối cổ phiếu cho cổ đông.

Yêu cầu:

Định khoản nghiệp vụ kinh tế phát sinh tại công ty theo từng mốc thời gian và nêu rõ cơ sở ghi chép.

Tài liệu đọc thêm (dành cho sinh viên)

PGS. TS. Nguyễn Thị Đông. 2006. Giáo trình Kế toán công ty. NXB Đại học kinh tế quốc dân., Hà Nội.

Tài liệu tham khảo

1. PGS. TS. Nguyễn Thị Đông. 2006. Giáo trình Kế toán công ty. NXB Đại học kinh tế quốc dân., Hà Nội.
2. Luật gia Nguyễn Văn Thông. 2001. Tìm hiểu Luật Doanh nghiệp và các văn bản hướng dẫn thi hành. NXB Thống kê, TP. Hồ Chí Minh.
3. Bộ Tài chính. 2006. Hướng dẫn kế toán chuẩn mực “Lãi trên cổ phiếu”. Trong: Bộ tài chính, Số: 21/ 2006/TT-BTC, Thông tư hướng dẫn kế toán thực hiện bốn (04) chuẩn mực kế toán ban hành theo Quyết định số 100/2005/QĐ-BTC ngày 28/12/2005 của Bộ trưởng Bộ tài chính. Hà Nội.
4. Bộ Tài chính. 2004. Thông tư số 60/2004/TT-BTC Hướng dẫn việc phát hành cổ phiếu ra công chúng. Hà Nội.
5. Bộ Tài chính. 2003. Thông tư số 19/2003/TT-BTC Hướng dẫn điều chỉnh tăng, giảm vốn điều lệ và quản lý cổ phiếu quỹ trong công ty cổ phần. Hà Nội.