

NGUYỄN QUANG ĐÔNG

**PHƯƠNG PHÁP  
TỔ CHỨC HOẠT ĐỘNG NGOẠI KHOÁ  
VẬT LÝ**

THÁI NGUYÊN - 2009

## *Lời nói đầu*

*Nâng cao chất lượng dạy học là vấn đề cấp thiết của giáo dục Việt Nam trong giai đoạn hiện nay. Chúng ta đã và đang có những đổi mới mạnh mẽ về nội dung, phương pháp dạy học. Chất lượng dạy học sẽ cao khi nó kích thích được hứng thú, nhu cầu, sở thích và khả năng độc lập, tích cực tư duy của học sinh. Để làm được điều đó, bên cạnh việc đổi mới nội dung, phương pháp dạy học thì sự phối hợp các hình thức tổ chức dạy học là một việc làm cần thiết. Trong nhà trường hiện nay điều đó chưa được quan tâm đúng mức và hình thức lên lớp là một hình thức phổ biến.*

*Hoạt động ngoại khoá là một hình thức tổ chức dạy học, là một dạng hoạt động của học sinh tiến hành ngoài giờ lên lớp chính thức, ngoài phạm vi quy định của chương trình bộ môn nhằm hỗ trợ cho chương trình nội khoá, góp phần hoàn thiện và phát triển nhân cách, bồi dưỡng năng khiếu và tài năng sáng tạo của học sinh. Thực tiễn trong những năm gần đây ở các nhà trường hiện nay, hoạt động ngoại khoá vật lí nói riêng và các môn học khác nói chung ít được tổ chức, lãnh đạo nhà trường và giáo viên bộ môn chưa có sự đầu tư cho hoạt động này. Về mặt lí luận, việc nghiên cứu các hình thức tổ chức hoạt động ngoại khoá vật lí trong nhà trường phổ thông cũng chưa được sự quan tâm nghiên cứu thích đáng của các nhà lí luận dạy học bộ môn. Trong các tài liệu về phương pháp giảng dạy vật lí cũng như trong việc đổi mới chương trình, sách giáo khoa, giáo trình hiện nay thì việc tổ chức các hoạt động ngoại khoá cũng ít được đề cập đến và các tài liệu này chưa nêu được các phương pháp cụ thể cho việc tổ chức ngoại khoá vật lí. Viết tài liệu này, tác giả hy vọng sẽ cung cấp tư liệu cần thiết cho những người muốn tổ chức hoạt động ngoại khoá vật lí và đề xuất một số giải pháp nâng cao hiệu quả của việc tổ chức hoạt động ngoại khoá vật lí.*

*Trong quá trình viết tài liệu do khả năng và kinh nghiệm còn hạn chế, chắc chắn không tránh khỏi thiếu sót. Tác giả rất mong nhận được sự góp ý của các bạn đồng nghiệp và bạn đọc để tài liệu ngày càng được hoàn chỉnh hơn.*

*Xin chân thành cảm ơn.*

Tác giả: **Nguyễn Quang Đông - ĐH Thái Nguyên**

Mobile: **0974.974.888**

Email: [nguyenquangdongtn@gmail.com](mailto:nguyenquangdongtn@gmail.com)

# Chương 1

## CƠ SỞ LÝ LUẬN

### 1.1. CÁC HÌNH THỨC TỔ CHỨC DẠY HỌC

#### 1.1.1. Khái quát về quá trình dạy học

Quá trình dạy học là một quá trình tương tác (hợp tác) giữa thầy và trò, trong đó thầy chủ đạo nhờ các hoạt động tổ chức, lãnh đạo, điều chỉnh hoạt động nhận thức của học sinh, còn trò tự giác, tích cực, chủ động thông qua việc tự tổ chức, tự điều chỉnh hoạt động nhận thức của bản thân nhằm đạt tới mục đích dạy học.

Quá trình dạy học là một quá trình xã hội, một quá trình sư phạm đặc thù, nó tồn tại như một hệ thống bao gồm nhiều thành tố cấu trúc:

+ *Mục đích và nhiệm vụ dạy học*: Phản ánh một cách tập trung nhất những yêu cầu của xã hội đối với quá trình dạy học. Cụ thể là quá trình dạy học phải hướng tới mục tiêu: Nâng cao dân trí, đào tạo nhân lực, bồi dưỡng nhân tài cho đất nước và phát triển nhân cách cho thế hệ trẻ. Mục tiêu đó được cụ thể hoá thành các nhiệm vụ dạy học nhằm nâng cấp tri thức, kĩ năng, bồi dưỡng thái độ, hình thành, phát triển những năng lực, phẩm chất tốt đẹp cho người học.

+ *Nội dung dạy học*: Là hệ thống tri thức, kĩ năng, kĩ xảo mà người học phải nắm vững trong quá trình dạy học.

+ *Phương pháp dạy học*: Là các con đường, các cách thức vận động của nội dung dạy học phù hợp với qui luật phát triển tâm sinh lí và trình độ nhận thức của người học, là các biện pháp tổ chức hợp tác giữa thầy và trò nhằm giúp cho trò chiếm lĩnh được nội dung dạy học một cách vững chắc.

+ *Hình thức tổ chức dạy học*: Là các hình thức tổ chức hoạt động dạy và hoạt động học của thầy và trò nhằm thực hiện phương pháp giáo dục và chiếm lĩnh nội dung dạy học.

+ *Phương tiện dạy học*: Là những vật thể mang nội dung và phương pháp dạy học, là phương tiện tác động tới hoạt động dạy và hoạt động học.

+ *Điều kiện dạy học*: Bao gồm những điều kiện bên trong nhà trường (về cơ sở hạ tầng, vật chất kĩ thuật, vệ sinh học đường....) và những điều kiện bên ngoài nhà trường (môi trường kinh tế - xã hội, địa phương, đất nước...).

+ *Chủ thể dạy học*: Là thầy giáo và tập thể thầy giáo trong hoạt động dạy; là học sinh và tập thể học sinh trong hoạt động học.

+ *Đối tượng dạy học*: Là học sinh và tập thể học sinh với tư cách vừa là những cá nhân, vừa là những nhân cách với những đặc điểm và trình độ phát triển tâm sinh lí, trình độ nhận thức rất đa dạng và phức tạp.

+ *Kết quả dạy học*: Là kết quả của hoạt động dạy và hoạt động học thông qua việc kiểm tra, đánh giá, trở thành yếu tố kích thích, điều chỉnh hoạt động dạy và hoạt động học.

Tất cả những thành tố trong cấu trúc quá trình dạy học tồn tại trong mối quan hệ thống nhất biện chứng với nhau và toàn bộ hệ thống được đặt trong môi trường kinh tế xã hội và trong môi trường khoa học công nghệ.

### **1.1.2. Các hình thức tổ chức dạy học**

Hình thức tổ chức dạy học là một thành tố trong cấu trúc của quá trình dạy học. Hình thức tổ chức dạy học được hiểu là cách tổ chức sắp xếp và tiến hành quá trình dạy học. Nó còn được coi là cách sắp xếp tổ chức các biện pháp sư phạm thích hợp, nó thay đổi tùy thuộc vào mục đích, nhiệm vụ dạy học, mối quan hệ giữa giáo viên và học sinh, quan hệ giữa học sinh với nhau, theo số lượng người học, theo không gian diễn ra quá trình dạy học, theo cơ sở vật chất, thiết bị kĩ thuật phục vụ cho quá trình dạy học.

Trong hình thức tổ chức dạy học, yếu tố tổ chức là cực kỳ quan trọng, bởi nó phản ánh trình tự sắp xếp tương hỗ và sự liên hệ qua lại giữa các yếu tố tồn tại trong một bài học hay quá trình dạy học nói chung. Tổ chức dạy học cũng được hiểu như là một trật tự xác định cả về mặt ý nghĩa, chức năng của qui trình dạy học cũng như ý nghĩa cấu trúc tạo ra sự khác nhau giữa các loại bài học.

Trong thực tiễn dạy học ở các loại hình trường khác nhau, tồn tại nhiều hình thức tổ chức dạy học khác nhau, tùy theo mối quan hệ giữa các hoạt động dạy và học có tính chất cá nhân hay theo lớp, tùy theo phương thức tổ chức, điều khiển của người dạy và mức độ hoạt động tích cực, sáng tạo của người học... mà các hình thức tổ chức dạy học được diễn ra như thế nào cho phù hợp với các điều kiện về thời gian, không gian và phương tiện dạy học cho phép.

Hệ thống hình thức tổ chức dạy học gồm có các hình thức chủ yếu sau:

- + Hình thức lớp - bài (lên lớp)
- + Hình thức dạy học theo nhóm

- + Hình thức tự học
- + Hình thức thực hành
- + Hình thức thảo luận và xêmina
- + Hình thức giúp đỡ riêng(phụ đạo)
- + Hình thức hoạt động ngoại khoá
- + Hình thức tham quan học tập
- + Hình thức trò chơi
- + Hình thức kể chuyện
- + Hình thức nghiên cứu khoa học.

Ngoài ra người ta còn phân thành dạy học cá nhân, dạy học theo lớp, dạy học theo nhóm.

Theo quan điểm hiện đại về dạy học (Dạy học bằng hoạt động, thông qua hoạt động) thì việc tổ chức dạy học thực chất là tổ chức cho người học hoạt động tự lực thông qua đó mà chiếm lĩnh tri thức, kĩ năng, phát triển năng lực và hình thành thái độ. Trong mỗi hình thức tổ chức dạy học lại có nhiều cách thức tổ chức hoạt động của người học. Lựa chọn hình thức tổ chức hoạt động nào là tùy thuộc vào mục đích, nội dung, phương tiện dạy học và trình độ người học. Mỗi hình thức tổ chức dạy học có ưu điểm riêng, đáp ứng được việc thực hiện một số mặt trong mục tiêu chung của dạy học vật lí. Việc phối hợp khéo léo, hài hoà các hình thức tổ chức dạy học sẽ mang lại hiệu quả cao, tạo ra một chất lượng toàn diện ở người học.

## **1.2. HOẠT ĐỘNG NGOẠI KHOÁ**

### **1.2.1. Hoạt động ngoại khoá**

Do sự hạn chế của thời gian lên lớp trong chương trình chính khoá, đồng thời với sự gia tăng không ngừng của tri thức đã làm xuất hiện mâu thuẫn giữa nhu cầu nhận thức của học sinh với tính kế hoạch của chương trình. Để giải quyết mâu thuẫn này, người ta tổ chức các hoạt động ngoại khoá nhằm tạo điều kiện cho mỗi học sinh có thể mở rộng, đào sâu kiến thức, phát triển những hứng thú, năng lực cá nhân và kích thích thiên hướng của các em về một mặt hoạt động nào đó.

Hoạt động ngoại khoá là một hình thức tổ chức dạy học có đặc điểm:

+ Hoạt động ngoại khoá được thực hiện ngoài giờ học, nó không mang tính bắt buộc mà tùy thuộc vào hứng thú, sở thích, nguyện vọng của mỗi học sinh trong khuôn khổ khả năng và điều kiện tổ chức có được của nhà trường.

+ Hoạt động ngoại khoá có thể được tổ chức dưới nhiều dạng: dạng tập thể cả lớp, dạng nhóm theo năng khiếu, dạng học tập, dạng vui chơi, dạng thường kì, dạng đột xuất nhân những dịp kỉ niệm hay lễ hội.

+ Hoạt động ngoại khoá có thể được tổ chức theo những hình thức như: tổ ngoại khoá; câu lạc bộ khoa học; dạ hội khoa học; dạ hội nghệ thuật .v.v...

+ Nội dung ngoại khoá rất đa dạng, bao gồm cả mặt văn hoá, khoa học công nghệ, thể dục thể thao, kĩ thuật... nhằm giúp học sinh mở rộng, đào sâu, làm phong phú thêm những điều đã được học trong các giờ nội khoá của môn học tương ứng.

+ Ngoại khoá do giáo viên bộ môn, giáo viên chủ nhiệm, Đoàn thanh niên Cộng sản Hồ Chí Minh... và học sinh của một lớp hay một số lớp... thực hiện.

Để tiến hành các hoạt động ngoại khoá đạt hiệu quả tốt đẹp đòi hỏi phải có sự tổ chức chặt chẽ, tỉ mỉ của giáo viên, sự giúp đỡ của nhà trường, của hội cha mẹ học sinh và những tổ chức đỡ đầu, kết nghĩa... Bên cạnh đó, giáo viên cần động viên được sự tham gia nhiệt tình của tập thể của học sinh, của mỗi cá nhân, cần tạo dựng được những hạt nhân nòng cốt trong mỗi dạng hoạt động ngoại khoá.

### **1.2.2. Tác dụng của hoạt động ngoại khoá**

*\* Tác dụng giáo dục:*

- Hoạt động ngoại khoá góp phần giáo dục tính tổ chức, tính kế hoạch, tinh thần làm chủ và hợp tác trên cơ sở những hoạt động thực tế. Ngoại khoá được thực hiện cơ bản dựa trên sự tự nguyện, tự giác của học sinh cộng với sự giúp đỡ thích hợp của giáo viên sẽ động viên học sinh nỗ lực hết mình giải quyết vấn đề đặt ra.

- Hoạt động ngoại khoá làm cho quá trình dạy bộ môn thêm phong phú đa dạng, làm cho việc học tập của học sinh thêm hứng thú sinh động, tạo cho học sinh lòng hăng say yêu công việc, đó là điều kiện để phát triển khả năng, năng lực sẵn có của học sinh. Qua ngoại khoá học sinh có điều kiện tự làm, tập dượt phát huy óc sáng tạo, tự tin ở mình, có thể dám nghĩ dám làm.

*\* Tác dụng giáo dưỡng:*

- Hoạt động ngoại khoá góp phần củng cố, bổ sung kiến thức cho học sinh. Thông qua hoạt động ngoại khoá, kiến thức học sinh thu nhận được sẽ sâu sắc hơn. Trong khi tiến hành hoạt động ngoại khoá, học sinh được tự mình nghiên cứu, tự mình tìm hiểu vấn

đề và tranh luận với bạn bè trong sự cân nhắc kĩ càng. Chính vì thế hoạt động ngoại khoá góp phần đắc lực trong việc phát triển trí lực và khả năng sáng tạo của học sinh.

- Vì điều kiện thời gian, trong chương trình nội khoá có những phần giáo viên không thể giới thiệu hết được. Những phần này nếu được bổ sung bởi hoạt động ngoại khoá thì kiến thức của học sinh sẽ được mở rộng thêm. Học sinh có thể thu nhận được kiến thức dưới nhiều hình thức như: Nhóm ngoại khoá, câu lạc bộ khoa học, hội vui, hội thi...

*\* Tác dụng giáo dục kĩ thuật tổng hợp, định hướng nghề nghiệp:*

Qua hoạt động ngoại khoá, học sinh được rèn luyện một số kĩ năng như: Tập nghiên cứu một vấn đề, thuyết minh trình bày trước đám đông, tập sử dụng những dụng cụ, thiết bị thường gặp trong đời sống, những máy móc từ đơn giản tới hiện đại. Qua đó sẽ nảy nở ở học sinh tình cảm nghề nghiệp và bước đầu có ý thức về nghề nghiệp mà học sinh sẽ chọn trong tương lai.

*\* Hoạt động ngoại khoá là điều kiện thuận lợi để giáo viên có thể thử nghiệm các phương pháp dạy học:* Qua hoạt động ngoại khoá giáo viên có điều kiện tốt để thực hiện và kiểm tra các kết quả nghiên cứu của mình, do giáo viên nắm vững khả năng, tâm lí của học sinh nên hiệu quả của việc thử nghiệm sẽ cao hơn.

### **1.3. NHIỆM VỤ CỦA DẠY HỌC VẬT LÍ Ở TRƯỜNG PHỔ THÔNG**

#### **1.3.1. Đặc điểm của môn vật lí ở trường phổ thông**

a. Vật lí học nghiên cứu các hình thức vận động cơ bản nhất của của vật chất, cho nên những kiến thức vật lí là cơ sở của nhiều ngành khoa học tự nhiên, nhất là hoá học và sinh học.

b. Vật lí học ở trường phổ thông chủ yếu là vật lí thực nghiệm. Phương pháp chủ yếu của nó là phương pháp thực nghiệm. Đó là phương pháp nhận thức có hiệu quả trên con đường đi tìm chân lí khách quan. Phương pháp thực nghiệm xuất xứ từ vật lí học nhưng ngày nay cũng được sử dụng rộng rãi trong nhiều ngành khoa học tự nhiên khác.

c. Vật lí học nghiên cứu các dạng vận động cơ bản nhất của vật chất nên nhiều kiến thức vật lí có liên quan chặt chẽ với các vấn đề cơ bản của triết học, tạo điều kiện phát triển thế giới quan khoa học ở học sinh.

d. Vật lí học là cơ sở lí thuyết của việc chế tạo máy móc, thiết bị dùng trong sản xuất và đời sống.

e. Vật lí học là một khoa học chính xác, đòi hỏi vừa phải có kĩ năng quan sát tinh tế, khéo léo tác động vào tự nhiên khi làm thí nghiệm, vừa phải có tư duy logic chặt chẽ, biện chứng, vừa phải trao đổi thảo luận để khẳng định chân lí.

#### **1.3.2. Các nhiệm vụ của việc dạy học vật lí ở trường phổ thông**

a. Trang bị cho học sinh những kiến thức phổ thông, cơ bản, hiện đại, có hệ thống, bao gồm:

- Các khái niệm vật lí.
- Các định luật vật lí cơ bản.
- Nội dung chính của các thuyết vật lí.
- Các ứng dụng quan trọng nhất của vật lí trong đời sống và trong sản xuất.
- Các phương pháp nhận thức phổ biến dùng trong vật lí.

b. Phát triển tư duy khoa học ở học sinh: Rèn luyện những thao tác, hành động, phương pháp nhận thức cơ bản, nhằm chiếm lĩnh kiến thức vật lí, vận dụng sáng tạo để giải quyết vấn đề trong học tập và hoạt động thực tiễn sau này.

c. Trên cơ sở kiến thức vật lí vững chắc, có hệ thống, bồi dưỡng cho học sinh thế giới quan duy vật biện chứng, giáo dục lòng yêu nước, thái độ đối với lao động, đối với cộng đồng và những đức tính khác của người lao động.

d. Góp phần giáo dục kĩ thuật tổng hợp và hướng nghiệp cho học sinh, làm cho học sinh nắm được những nguyên lí cơ bản về cấu tạo và hoạt động của các máy móc được dùng phổ biến trong nền kinh tế quốc dân. Có kĩ năng sử dụng những dụng cụ vật lí, đặc biệt là những dụng cụ đo lường, kĩ năng lắp ráp thiết bị để thực hiện các thí nghiệm vật lí, vẽ biểu đồ, xử lí các số liệu đo đạc để rút ra kết luận. Những kiến thức, kĩ năng đó giúp cho học sinh sau này có thể nhanh chóng thích ứng được với hoạt động lao động sản xuất trong sự nghiệp công nghiệp hoá, hiện đại hoá đất nước.

Các nhiệm vụ trên có mối quan hệ chặt chẽ với nhau, được tiến hành đồng thời trong quá trình dạy học vật lí. Trên cơ sở hệ thống kiến thức vật lí, đặc điểm đối tượng học sinh và nhà trường, giáo viên xác định hình thức tổ chức, phương pháp dạy học để thực hiện các nhiệm vụ đó một cách tối ưu nhất.

## **1.4. HOẠT ĐỘNG NGOẠI KHOÁ VẬT LÍ**

### **1.4.1. Nội dung ngoại khoá vật lí**

Do đặc điểm của bộ môn vật lí, ngoại khoá có tác dụng bổ sung kiến thức lí thuyết, kĩ năng thực hành, giới thiệu những ứng dụng của vật lí vào khoa học và kĩ thuật, quá trình phát triển của vật lí học ... cho học sinh, làm tăng hứng thú của học sinh đối với môn học, rèn luyện khả năng phân tích và giải quyết vấn đề của họ. Ngoại khoá vật lí giúp học sinh hiểu rõ hơn các hiện tượng vật lí, thấy được vai trò to lớn của vật lí trong thực tế đời sống, trong sản xuất và khoa học công nghệ. Việc tham gia hoạt động ngoại khoá sẽ giúp



học sinh mạnh dạn hơn, tư duy logic chặt chẽ hơn, từ đó góp phần nâng cao chất lượng học tập môn vật lí.

Nội dung của ngoại khoá vật lí có thể là những kiến thức nằm trong phạm vi chương trình vật lí THPT, hoạt động gắn với nội khoá với mục đích giúp học sinh nắm chắc hơn các kiến thức, kĩ năng cơ bản. Nội dung của ngoại khoá có thể là những kiến thức mở rộng vượt ra ngoài nội dung chương trình, giúp học sinh tăng hiểu biết, phát huy óc sáng tạo.

Theo phân phối chương trình vật lí ở trường THPT, từ lớp 10 đến lớp 12 học sinh lần lượt được học: Cơ học - Nhiệt học - Điện học - Dao động và sóng - Quang học - Vật lí hạt nhân. Đó cũng là những nội dung cơ bản của ngoại khoá vật lí và theo cách phân bố thời gian ở trên, hoạt động ngoại khoá có thể tiến hành ứng với từng phần hoặc tổng hợp các phần của chương trình. Mỗi phần nói trên lại gồm nhiều phần nhỏ, tổ chức thành các chuyên đề ngoại khoá. Ví dụ: Phần cơ học gồm một số chuyên đề: Chuyển động, các định luật Niuton, các lực cơ học, cân bằng của vật rắn, các định luật bảo toàn ...

Mặt khác, trong chương trình vật lí THPT hiện nay, một số nội dung chưa có điều kiện đưa vào chương trình hoặc chưa có điều kiện tìm hiểu kĩ như: Thiên văn học, vật lí hiện đại, các ứng dụng của vật lí trong kĩ thuật - công nghệ, nội dung giáo dục kĩ thuật tổng hợp, giáo dục môi trường... Ngoại khoá vật lí là một biện pháp đưa các nội dung này vào chương trình, bổ sung kiến thức, giúp học sinh tăng hiểu biết, yêu thích bộ môn. Ví dụ: Những vấn đề của thiên văn học như: Cấu trúc của hệ mặt trời, bốn mùa, thời gian, lịch, nhật thực, nguyệt thực... là những tri thức rất cần thiết cho học sinh mà chưa được đưa vào giảng dạy.

#### **1.4.2. Phát huy tính tích cực hoạt động của học sinh trong ngoại khoá vật lí**

Tích cực nhận thức là thái độ cải tạo của chủ thể đối với khách thể thông qua sự huy động ở mức độ cao các chức năng tâm lí nhằm giải quyết những vấn đề học tập - nhận thức. Nó vừa là mục đích hoạt động, vừa là phương tiện, vừa là điều kiện để đạt được mục đích, vừa là kết quả của hoạt động, vừa là phẩm chất hoạt động của cá nhân.

Tích cực hoá hoạt động nhận thức của người học là tổ hợp các hoạt động để nhằm thay đổi, chuyển biến vị trí của người học từ chỗ thụ động sang chủ động, từ chỗ là đối tượng tiếp nhận sang chỗ là chủ thể tìm kiếm tri thức, thông qua đó để nâng cao hiệu quả học tập.

Hứng thú là thái độ đặc thù của cá nhân đối với một đối tượng nào đó, do ý nghĩa của nó trong đời sống và hấp dẫn về mặt tinh thần. Hứng thú học tập là thái độ lựa chọn đặc biệt của chủ thể với đối tượng của hoạt động học tập, vì sự cuốn hút về tình cảm và ý nghĩa thiết thực của nó trong đời sống cá nhân.

Như vậy, trong quá trình dạy học, giáo viên cần nắm bắt được nhu cầu, hứng thú, động cơ của học sinh để thu hút họ vào quá trình học tập tích cực. Trong quá trình dạy học giáo viên phải đặc biệt chú ý đến vấn đề tạo hứng thú học tập cho học sinh, vì nếu không có hứng thú thì học sinh chỉ thực hiện yêu cầu của giáo viên bằng sức mạnh cưỡng bức và nó sẽ giết chết lòng ham muốn học hỏi của cá nhân.

Hoạt động ngoại khoá dựa trên tinh thần tự nguyện của từng học sinh là một biện pháp kích thích thái độ học tập tích cực của học sinh. Qua hoạt động ngoại khoá, học sinh được hoạt động, vui chơi, độc lập suy nghĩ, tạo cho học sinh nhu cầu đọc thêm tài liệu tham khảo, sách báo v.v... Ngoại khoá là điều kiện để học sinh trao đổi những ý tưởng, nguồn tri thức, giúp đỡ, hợp tác với nhau trong việc giải quyết các vấn đề đặt ra, phát triển tư duy độc lập, tính tích cực, tự lực, chủ động của cá nhân. Có nhiều biện pháp phát huy tính tích cực của hoạt động nhận thức của học sinh, trong tổ chức hoạt động ngoại khoá vật lí, chúng tôi chú trọng việc dùng phương pháp dạy học giải quyết vấn đề.

Hoạt động nhận thức của con người chỉ thực sự bắt đầu khi con người gặp phải mâu thuẫn: Một bên là trình độ hiểu biết đang có, bên kia là nhiệm vụ mới phải giải quyết một vấn đề mà những kiến thức, kĩ năng đã có không đủ. Hoạt động nhận thức của học sinh trong học tập thực chất là hoạt động giải quyết vấn đề nhận thức.

Dạy học giải quyết vấn đề, theo V.Ôkôn, là toàn bộ các hành động tổ chức các tình huống có vấn đề, biểu đạt vấn đề, chú ý giúp đỡ những điều cần thiết để học sinh giải quyết vấn đề, kiểm tra cách giải quyết đó và cuối cùng lãnh đạo quá trình hệ thống hoá và củng cố kiến thức thu nhận được.

Dạy học giải quyết vấn đề có tác dụng phát huy hoạt động nhận thức tự chủ, tích cực của học sinh, giúp cho học sinh chiếm lĩnh được các kiến thức khoa học sâu sắc, vững chắc, vận dụng được, đồng thời đảm bảo sự phát triển trí tuệ, phát triển năng lực sáng tạo của học sinh trong quá trình học tập.

Trong hoạt động ngoại khoá, để kích thích tính tích cực nhận thức của học sinh, một việc làm cần thiết là đưa học sinh vào các tình huống có vấn đề. Tình huống có vấn đề ở đây được hiểu là tình huống mà khi học sinh tham gia thì gặp một khó khăn, học sinh ý thức được vấn đề, mong muốn giải quyết vấn đề đó và cảm thấy khả năng của mình hi vọng có thể giải quyết được, do đó bắt tay vào giải quyết vấn đề đó. Việc nêu ra các tình huống có vấn đề sẽ cuốn hút học sinh vào hoạt động tích cực thực hiện nhiệm vụ (có tiềm ẩn vấn đề) mà học sinh nhận được, kích thích lòng ham muốn hiểu biết tìm ra cách giải quyết mâu thuẫn nhằm tiếp cận tri thức khoa học.

Các loại tình huống có vấn đề có thể sử dụng trong hoạt động ngoại khoá vật lí:

+ *Tình huống nghịch lí*: Đó là loại tình huống có vấn đề mà mới thoạt nhìn dường như vô lí, không phù hợp với qui luật, lí thuyết đã được thừa nhận. Tình huống này được tạo ra bằng cách giới thiệu những sự kiện, hiện tượng trái với qui luật thông thường, với kinh nghiệm cá nhân của học sinh.

Ví dụ: Thả một con cá nhỏ còn sống vào một ống nghiệm thuỷ tinh đựng đầy nước. Dùng đèn cồn đun nóng phần trên gần miệng ống cho đến khi nước ở trên miệng ống sôi, ta vẫn thấy con cá bơi lội ở dưới. Hãy giải thích nghịch lí này?

+ *Tình huống lựa chọn*: Là loại tình huống có vấn đề xuất hiện khi đứng trước một sự lựa chọn giữa hai hay nhiều phương án để tìm ra phương án tối ưu.

Ví dụ: Bạn Nam nói rằng đã đo áp suất nhờ một nhiệt kế. Hùng và Sơn lại cho rằng người ta chỉ dùng nhiệt kế để đo nhiệt độ. Vậy ai đúng ai sai?

+ *Tình huống bác bỏ*: Là loại tình huống có vấn đề phải bác bỏ một kết luận, một luận đề sai lầm, phản khoa học. Để làm được điều đó học sinh phải tìm ra điểm yếu của luận đề, chứng minh tính chất sai lầm của nó.

Ví dụ: Một con ngựa được học định luật III Niuton bèn từ chối không kéo xe nữa. Nó nói: "Tôi có ráng sức kéo xe bao nhiêu thì cũng là vô ích, bởi vì tôi kéo cái xe với một lực bằng bao nhiêu thì cái xe cũng kéo lại tôi với lực bằng bấy nhiêu. Hai lực bằng nhau về độ lớn và ngược nhau về hướng sẽ là lực cân bằng nên tôi và xe đều không nhúc nhích!" Bạn hãy chỉ ra cái sai của con ngựa để nó tiếp tục kéo xe?.

+ *Tình huống "Tại sao?"*: Là loại tình huống có vấn đề mà khi gặp nó học sinh chưa đủ tri thức để giải thích hiện tượng, cần phải bổ sung tri thức mới thì mới giải thích triệt để được tình huống:

Ví dụ: Tại sao ngón tay ướt lại dính được giấy còn ngón tay khô thì không?

### **1.4.3. Sử dụng phương tiện kĩ thuật dạy học trong việc tổ chức hoạt động ngoại khoá vật lí.**

Phương tiện kĩ thuật dạy học là tổ hợp cơ sở vật chất kĩ thuật trường học, nó bao gồm các thiết bị kĩ thuật các phương tiện nghe nhìn, các phương tiện kĩ thuật chương trình hoá: máy thông tin, máy kiểm tra, máy dạy học... trong số những loại phương tiện đó, phương tiện nghe nhìn chiếm vị trí quan trọng nhất. Các phương tiện nghe - nhìn bao gồm:

- Các giá mang thông tin như: Bản trong, phim, băng từ âm, băng từ âm - hình, đĩa ghi âm, đĩa ghi hình...

- Các máy móc chuyển tải thông tin như: Đèn chiếu, Radiô, máy chiếu, cat xét, video, máy thu hình, máy quay phim...

Hiện nay, cùng với việc ứng dụng khoa học công nghệ vào dạy học, các phương tiện nghe nhìn, đặc biệt là máy vi tính, máy chiếu (Projector), bảng điện tử ... ngày càng được sử dụng rộng rãi. Trong việc tổ chức hoạt động ngoại khoá vật lí, các phương tiện dạy học có thể sử dụng:

+ Máy vi tính: Có thể dùng để thiết kế các chương trình ngoại khoá trên các phần mềm chuyên dụng như Power point, windword... Hoặc viết các chương trình trên các phần mềm lập trình (Việc này đòi hỏi giáo viên vật lí phải có trình độ tin học cao). Hiện nay máy vi tính đã trở thành một phương tiện đa chức năng, cùng với các bộ chuyển đổi nó trở thành một radio, vô tuyến truyền hình, đầu đĩa... Tận dụng được hết các chức năng của nó sẽ rất thuận lợi trong tổ chức hoạt động ngoại khoá vật lí.

+ Các phần mềm dạy học, đĩa CD, VCD, DVD... chứa các chương trình về vật lí. Các loại thiết bị này đã trở nên rất phổ biến và có thể dùng việc tổ chức ngoại khoá vật lí. Ví dụ: Các phần mềm về dạy học vật lí, thí nghiệm vật lí, soạn giáo án điện tử... các đĩa về thiên văn học: Hệ mặt trời, các hành tinh, lịch sử vũ trụ...

+ Mạng Internet: Có thể nói đây là nguồn thông tin vô tận của mọi lĩnh vực, trong đó có vật lí. Nếu mạng máy tính của nhà trường có nối mạng thì có thể giới thiệu trực tiếp cho học sinh. Nếu không có giáo viên có thể chuyển thông tin từ mạng về máy của mình để giới thiệu. Tuy vậy, để làm được việc này đòi hỏi người giáo viên phải biết lựa chọn thông tin, phải có kiến thức tốt về tin học và ngoại ngữ.

+ Máy chiếu hình, bản trong: Để chiếu các nội dung đã có sẵn trên bản trong. Tuy nhiên, nó có hạn chế là chỉ chiếu được các hình ảnh tĩnh. Thuận tiện hơn là dùng máy chiếu (projector) kết nối với máy tính.

+ Máy quay phim: Giáo viên có thể dùng máy quay để trực tiếp ghi lại các quá trình vật lí, các thí nghiệm mình làm... chuyển vào máy vi tính và giới thiệu qua máy chiếu.

Trên đây là một số phương tiện kĩ thuật dạy học có thể dùng trong tổ chức hoạt động ngoại khoá vật lí. Trong sử dụng cần lưu ý đây chỉ là các phương tiện, công cụ để chuyển tải thông tin, vấn đề chính là việc giáo viên khai thác, lựa chọn và sử dụng thông tin thế nào cho phù hợp. Mặt khác, các phương tiện này hầu hết là đắt tiền, vì vậy cần giữ gìn, bảo quản cẩn thận.

Để sử dụng có hiệu quả các phương tiện kĩ thuật dạy học trong tổ chức hoạt động ngoại khoá vật lí, giáo viên cần soạn thảo kế hoạch tổ chức ngoại khoá có sử dụng phương tiện kĩ thuật dạy học, phân chia và xác định loại phương tiện và thiết bị cần sử dụng, xác định thời điểm sử dụng sao cho đúng lúc, đúng chỗ với thời lượng thích hợp, để bằng chính hoạt động của mình, học sinh có thể tiếp cận, khai thác nội dung thông tin của phương tiện, tìm ra các mối quan hệ có tính qui luật về bản chất của đối tượng nghiên cứu,

kích thích tính tích cực nhận thức của học sinh. Một điều phải chú ý là: Bất kì phương tiện kĩ thuật dạy học nào cũng chỉ mang những thông tin khoa học nhất định và có chức năng sư phạm riêng biệt. Cần lựa chọn và sử dụng các phương tiện kĩ thuật dạy học một cách linh hoạt và kết hợp với các phương tiện dạy học truyền thống để đạt được hiệu quả cao trong tổ chức hoạt động ngoại khoá vật lí.

#### **1.4.4. Xây dựng giáo án ngoại khoá vật lí**

Ngoại khoá vật lí có thể diễn ra dưới nhiều hình thức khác nhau nhưng nói chung việc tổ chức ngoại khoá vật lí có thể tiến hành theo các bước:

+ Dự thảo kế hoạch tổ chức: Chọn chủ đề ngoại khoá, các yêu cầu của buổi ngoại khoá, hình thức tổ chức, địa điểm, đối tượng ...

+ Chuẩn bị: Nội dung, cơ sở vật chất - kĩ thuật, con người, kinh phí tổ chức...

+ Tổ chức thực hiện.

+ Tổng kết: Đánh giá, rút kinh nghiệm.

Thành công của buổi ngoại khoá phụ thuộc vào việc xây dựng giáo án ngoại khoá. Giáo án càng chi tiết, cụ thể thì chất lượng buổi ngoại khoá càng cao. Nói chung một giáo án ngoại khoá bao gồm:

+ Chủ đề ngoại khoá

+ Hình thức tổ chức ngoại khoá.

+ Mục tiêu:

- Về tri thức.

- Về rèn luyện kĩ năng, phát triển tư duy.

- Về giáo dục tư tưởng.

+ Chuẩn bị chương trình:

- Thời gian, địa điểm, thời lượng tiến hành.

- Đối tượng tham gia.

- Ban tổ chức: Cơ cấu - số lượng - chức năng - nhiệm vụ.

- Cơ sở vật chất, kinh phí, phương tiện phục vụ buổi ngoại khoá.

+ Tiến trình thực hiện:

- Danh mục các khâu trong quá trình tiến hành: Nêu cụ thể các khâu của tiến trình thực hiện (chi tiết từng phần một).

- Nội dung, phương pháp tiến hành, phương tiện hoạt động.

- Thời gian cho từng nội dung: Dự kiến thời gian bắt đầu và kết thúc cho từng phần.

Giáo án ngoại khoá nói chung giống giáo án lên lớp, tuy vậy do sự khác nhau về quy mô tổ chức, thời lượng, nội dung, cách tiến hành... Đòi hỏi giáo viên phải có sự chuẩn bị kĩ lưỡng và có nhiều phương án xử lí các tình huống đặt ra.

## Chương 2

# PHƯƠNG PHÁP TỔ CHỨC HOẠT ĐỘNG NGOẠI KHOÁ VẬT LÝ

### 2.1. HỘI THI VẬT LÝ

Hội thi là một trong những cách thức hoạt động hấp dẫn, lôi cuốn học sinh, đạt hiệu quả tốt trong vấn đề giáo dục, rèn luyện và định hướng giá trị cho người tham gia. Hội thi là dịp để mỗi cá nhân hoặc tập thể thể hiện khả năng của mình, khẳng định thành tích, kết quả của quá trình tu dưỡng, rèn luyện, phấn đấu trong học tập và trong các hoạt động tập thể. Quy mô của hội thi, đối tượng tham gia, cách thức tổ chức hội thi như thế nào phụ thuộc vào mục đích, yêu cầu, ý nghĩa, tính chất và nội dung của hội thi. Quy mô của hội thi có thể tổ chức trong phạm vi một lớp, một khối hoặc toàn trường. Có thể tổ chức vào các thời gian khác nhau của năm học. Đối tượng tham gia hội thi là các cá nhân hoặc nhóm học sinh.

#### 2.1.1. Quá trình tiến hành một hội thi:

**Bao gồm các bước:**

**Bước 1:** Nêu chủ trương tổ chức hội thi, gồm:

- + Quyết định chủ trương tổ chức hội thi.
- + Quyết định chủ đề của hội thi.
- + Lập bộ phận dự thảo kế hoạch tổ chức hội thi.

**Bước 2:** Dự thảo kế hoạch tổ chức hội thi, gồm:

- + Những căn cứ để tổ chức hội thi.
  - + Mục tiêu.
  - + Nội dung thi.
  - + Đối tượng tham gia.
  - + Ban chỉ đạo hội thi.
  - + Ban tổ chức hội thi.
  - + Ban giám khảo
- } Cơ cấu, số lượng, chức năng, nhiệm vụ
- + Qui chế và thang điểm thi.
  - + Chỉ tiêu khen thưởng.
  - + Thời gian, địa điểm tổ chức và tổng kết hội thi.
  - + Kinh phí cho hội thi (Nguồn thu và phân bổ chi phí chi cho các hoạt động của hội thi).

**Bước 3:** Thông qua kế hoạch hội thi và triển khai thực hiện nội dung của kế hoạch hội thi. Ban tổ chức và ban giám khảo họp triển khai và thực hiện các nhiệm vụ của mình.

**Bước 4:** Tổ chức thi và công bố kết quả (Do ban tổ chức và ban giám khảo thực hiện).

**Bước 5:** Tổng kết hội thi (Đánh giá toàn bộ các hoạt động của hội thi, rút kinh nghiệm, đề ra phương hướng mới và công khai tài chính hội thi).

Đây là các bước để tổ chức một hội thi. Tuy nhiên, nếu hội thi có quy mô nhỏ, các bước tiến hành có thể đơn giản hơn. Kết quả của hội thi phụ thuộc vào chất lượng của việc thực hiện các bước tiến hành hội thi, để đạt hiệu quả trong tổ chức cần chú ý:

+ Xin ý kiến của ban giám hiệu nhà trường, các tổ chức trong trường để có thể phối hợp thực hiện, họp tổ chuyên môn bàn về kế hoạch tổ chức hội thi.

+ Lập kế hoạch chi tiết cho hội thi, bao gồm nội dung các công việc, phân công phụ trách, người thực hiện, thời gian, địa điểm cụ thể, nguồn kinh phí...

+ Công bố chủ đề, nội dung thi, hình thức thi, thời gian... cho đối tượng tham gia.

### **2.1.2. Tổ chức hội thi vật lí**

- Khai mạc (Không nhất thiết phải đọc diễn văn, có thể chỉ bằng hình thức ra mắt của các đội dự thi, giới thiệu đại biểu...)

- Thi từng tiết mục theo sự điều khiển của người dẫn chương trình. Sau mỗi phần thi ban giám khảo cho điểm công khai, ban thư kí cộng điểm cho từng đội.

- Giữa các phần thi có thể chuẩn bị một số tiết mục văn nghệ xen kẽ.

- Công bố kết quả, trao giải hoặc quà lưu niệm: Giá trị giải thưởng không cần lớn mà chủ yếu là để động viên về mặt tinh thần. Nên có quà lưu niệm cho tất cả các đội tham gia để động viên, khuyến khích họ.

### **2.1.3. Một số yêu cầu**

*\* Trong việc thành lập ban tổ chức, ban giám khảo và thư kí hội thi:*

- Đối với ban tổ chức nên chọn những người có năng lực, nên là những người trong ban giám hiệu nhà trường vì có nhiều vấn đề liên quan đến khâu tổ chức và tìm nguồn kinh phí cho hội thi. Nếu có thể nên mời những người đã có kinh nghiệm tổ chức, mọi việc sẽ dễ dàng hơn.

- Đối với ban giám khảo nên mời những giáo viên giỏi chuyên môn, vô tư, không thiên vị. Cần có sự thống nhất về đáp án và thang điểm những người trong ban giám khảo.

- Ban thư kí cần chọn những người có khả năng tính toán đảm bảo nhanh, chính xác.



*\* Trong việc tổ chức thi, người dẫn chương trình có một vai trò quan trọng. Người dẫn chương trình cần đạt một số tiêu chuẩn sau:*

+ Kiến thức vững vàng.

+ Thông minh, nhanh nhẹn trong ứng xử, đối đáp.

+ Có khả năng diễn đạt vấn đề trước công chúng. Nếu có giọng trầm, ấm truyền cảm thì càng tốt.

+ Có thái độ vô tư, khách quan khi bình luận, đánh giá.

- Yêu cầu đối với người dẫn chương trình:

+ Cần nghiên cứu kỹ đối tượng dự thi, nội dung thi, chuẩn bị sẵn kịch bản và nhuần nhuyễn trước khi thi.

+ Cần tuân thủ chương trình đã định, chọn lời dẫn đa dạng, không lặp lại quá nhiều, tăng giảm âm lượng giọng nói khi cần thiết.

+ Khi đọc câu hỏi cho thí sinh cần rõ ràng rành mạch. Biết động viên, khích lệ học sinh, tạo cho họ niềm tin, sự bình tĩnh khi trả lời.

+ Thuyết minh ngắn gọn, không dài quá và đi lại quá nhiều trên sân khấu.

+ Trước tình huống bất ngờ, cần bình tĩnh, chủ động xử lý. Trong trường hợp ngoài giới hạn cho phép cần xin ý kiến của ban tổ chức hội thi hay ban giám khảo, cố vấn.

*\* Trong việc chuẩn bị hội trường, âm thanh, ánh sáng, các phương tiện kỹ thuật cần sử dụng... việc chuẩn bị phải chu đáo, bố trí hợp lý, dùng các phương tiện vào các thời điểm thích hợp và kiểm tra kỹ sự hoạt động trước khi hội thi bắt đầu. Bài trí không cần quá cầu kỳ nhưng phải sáng tạo, bám sát và làm rõ chủ đề.*

*\* Trong việc tổ chức:* cần chú ý giữ trật tự trong hội trường tránh xảy ra lộn xộn ảnh hưởng đến chất lượng hội thi.

*\* Về nội dung các câu hỏi trong hội thi:*

+ Câu hỏi phải ngắn gọn, rõ ràng, chính xác, dễ hiểu, tránh gây hiểu lầm ở học sinh.

+ Câu hỏi hay vấn đề nêu ra phải phù hợp với năng lực và trình độ nhận thức của học sinh, đảm bảo kích thích tư duy của học sinh. Câu hỏi phải có ý sáng tạo và dung lượng kiến thức vừa phải.

+ Thời gian để trả lời câu hỏi phải hợp lý, tránh quá ngắn hoặc quá dài.

+ Có thể dùng câu hỏi tự luận hoặc câu hỏi trắc nghiệm.

+ Câu hỏi phải có đáp án rõ ràng, chính xác, thang điểm cụ thể, khi công bố đáp án đảm bảo học sinh có thể hiểu và chấp nhận.

#### 2.1.4. Một số hình thức của hội thi vật lý.

- **Thi trả lời nhanh:** Sau khi nêu câu hỏi, đội nào có tín hiệu trước sẽ được trả lời. Thời gian để suy nghĩ cho một câu hỏi là cố định, ví dụ: 15 giây. Sau 15 giây từ khi nêu câu hỏi mà không có đội nào có tín hiệu trả lời hoặc trả lời sai thì có thể mời khán giả trả lời hoặc đọc đáp án. Nếu đội có tín hiệu trả lời sai thì sau 5 giây đội khác có quyền trả lời. Vì là khi trả lời nhanh nên câu hỏi nên ngắn gọn không quá khó, quá dài. Thi trả lời nhanh có thể dùng các câu hỏi tự luận hoặc các câu hỏi trắc nghiệm lựa chọn, các đội chọn ý đúng nhất và giải thích.

- **Thi giải thích hiện tượng:** Sau khi nêu hiện tượng hoặc làm thí nghiệm, yêu cầu giải thích diễn biến, kết quả. Trong thời gian ấn định, các đội cùng trả lời ra giấy hoặc viết lên một bảng và sau đó lần lượt đọc câu trả lời. Căn cứ vào câu trả lời, giám khảo cho điểm cụ thể. Sau khi các đội trả lời, người dẫn chương trình công bố đáp án chính xác.

Cũng với kiểu thi này, có thể dùng hình thức nêu lần lượt các gợi ý trả lời và cho điểm tùy theo các nấc gợi ý. Sau mỗi gợi ý có một thời gian suy nghĩ nhất định.

- **Thi giải bài tập:** Bài tập có thể là định tính hoặc định lượng. Các đội bốc thăm chọn bài tập hoặc tất cả cùng làm một bài tập trong khoảng thời gian xác định. Nếu dưới hình thức bốc thăm thì các bài tập phải tương đương nhau về độ khó và phù hợp trình độ học sinh.

- **Thi giải ô chữ:** Tạo một ô chữ gồm nhiều hàng ngang và một cột dọc. Cột dọc được sắp xếp sao cho nó do các chữ ở các hàng ngang nối lại tạo thành. Từ việc trả lời các câu hỏi tìm ra các từ hàng ngang, từ đó dự đoán từ ở cột dọc. Nên chọn từ ở cột dọc mang một ý nghĩa nào đó.

- **Thi thực hành, làm thí nghiệm, chế tạo dụng cụ thí nghiệm:** Có nhiều hình thức khác nhau cho phần này. Có thể phát cho các đội thi các dụng cụ, yêu cầu trình bày cách làm một thí nghiệm. Hoặc phát cho các đội một số dụng cụ, xem đội nào làm được nhiều thí nghiệm hơn. Vì thời gian và điều kiện của hội thi hạn chế, có thể chỉ dừng lại ở mức độ nêu cách làm và nếu làm thí nghiệm thì đó chỉ nên là những thí nghiệm đơn giản, không yêu cầu độ chính xác cao.

- **Thi chơi một số trò có sử dụng kiến thức vật lý:** Ví dụ: Thi viết chữ trong gương, thả đinh vào cốc xem đội nào thả được nhiều đinh hơn mà nước không tràn, thi lấy ra một quyển sách ở đáy chồng sách mà không làm chồng sách dịch chuyển...

- **Ra câu hỏi:** Các đội ra câu hỏi vòng tròn hoặc đặt ra câu hỏi cho khán giả. Các câu hỏi này phải được ban giám khảo thẩm định trước và đảm bảo tính bí mật. Để thu hút sự nhiệt tình của khán giả nên có phần thi dành cho lực lượng này và có phần thưởng cho người trả lời đúng.

## 2.2. HỘI VUI VẬT LÍ

Hội vui vật lí (hay còn gọi là dạ hội vật lí nếu tổ chức vào buổi tối) cũng là một hình thức phổ biến của hoạt động ngoại khoá vật lí. Hội vui có thể tổ chức theo từng chuyên đề hoặc tổ chức tổng hợp các phần, tổ chức phối hợp với các môn khác, tổ chức cho từng lớp, theo khối lớp hoặc toàn trường.

### 2.2.1. Nội dung của hội vui vật lí

- + Nói chuyện về tiểu sử của các nhà bác học vật lí, các giai đoạn phát triển của vật lí học.
- + Biểu diễn các thí nghiệm.
- + Giới thiệu máy móc, thiết bị kĩ thuật, các ứng dụng của vật lí trong khoa học kĩ thuật và trong đời sống, quốc phòng.
- + Giới thiệu các thành tựu của vật lí hiện đại.
- + Giới thiệu cách giải hay đối với một số bài tập vật lí khó.
- + Giới thiệu các vấn đề chưa có điều kiện đưa vào chương trình vật lí phổ thông: Thiên văn học, giáo dục môi trường...
- + Thảo luận các vấn đề của vật lí học.
- + Tổ chức cho học sinh tham gia vào một số trò chơi dùng kiến thức vật lí.

### 2.2.2. Tổ chức hội vui vật lí

Tùy theo mục đích, điều kiện tổ chức có thể tổ chức theo các quy mô khác nhau. Tùy theo nội dung rộng, hẹp của hội vui, ta có thể tổ chức theo hai dạng: Hội vui chuyên đề hoặc hội vui tổng hợp. Khi cần đi sâu giới thiệu với học sinh một đề tài nào đó của vật lí ta tổ chức hội vui chuyên đề. Trong hội vui chuyên đề, mọi hoạt động của thầy và trò đều xoay quanh chủ đề đó một cách trực tiếp hoặc gián tiếp, nhằm giúp học sinh hiểu rộng, sâu hơn một số kiến thức, nắm thêm một số kĩ năng, hiểu thêm một vài ứng dụng của đề tài nghiên cứu. Thời gian tổ chức hội vui vật lí có thể sau khi học xong từng phần của chương trình học hoặc vào một dịp nào đó (20/11, 26/03, 30/4...) của năm học, hoặc nhân dịp diễn ra một sự kiện về vật lí (Ví dụ: Nhật thực một phần vào 19/3/2007, 1/8/2008; Nguyệt thực một phần vào đêm 17/10/2005, 8/9/2006... ở Việt Nam).

Trong công tác chuẩn bị, sau khi xác định chủ đề ngoại khoá, cần thông báo và hướng dẫn cụ thể các phần việc cho các đối tượng tham gia. Cần dự trù kinh phí, chuẩn bị cơ sở vật chất, trang trí, thiết bị... phục vụ cho buổi ngoại khoá. Trong điều kiện của các nhà trường phổ thông hiện nay, việc tổ chức nên theo hướng đơn giản và hiệu quả, không nên quá cầu kì trong khâu chuẩn bị, trong việc trang trí.

Trong khâu tổ chức thực hiện có thể theo trình tự sau:

+ *Khai mạc, giới thiệu nội dung buổi ngoại khoá*: Có nhiều cách thực hiện phần này. Nếu điều kiện phương tiện cho phép có thể chiếu một đoạn phim về chủ đề ngoại khoá. Có thể bắt đầu buổi hội vui bằng một bài nói chuyện khoa học mở đầu về lịch sử vấn đề, về tiểu sử của nhà bác học liên quan. Nếu có điều kiện, có thể uỷ nhiệm cho một vài học sinh phụ trách phần mở đầu này dưới hình thức một vở kịch ngắn, vui mà các em đóng vai chính.

+ *Biểu diễn các thí nghiệm, trò chơi vật lí vui, nêu các hiện tượng liên quan đến chủ đề*: Những trò chơi hoặc thí nghiệm biểu diễn này do thầy giáo hoặc nhóm học sinh phụ trách, chuẩn bị kĩ lưỡng và biểu diễn đảm bảo thành công ngay để có sức thuyết phục học sinh. Sau đó giáo viên đóng vai trò là người dẫn dắt học sinh giải thích các hiện tượng nêu ra. Sau quá trình thảo luận, trao đổi của học sinh, giáo viên cần chốt lại vấn đề và giải thích thoả đáng.

+ *Tổ chức một số trò chơi*: Có thể dùng trò chơi lí thuyết hoặc trò chơi thực hành. Trong trò chơi lí thuyết, học sinh phải vận dụng kiến thức để giải đáp các câu đố vui, các bài toán vui trong một khoảng thời gian ngắn. Các hình thức của trò chơi lí thuyết có thể là "Hái hoa vật lí" hoặc thi nhanh giữa các đội. Trong trò chơi thực hành, học sinh cần bình tĩnh, thông minh để thực hiện những thao tác khéo léo cần thiết. Chẳng hạn, phải suy nghĩ, tính toán, ước lượng. Để tổ chức các trò chơi thực hành, cần có sự chuẩn bị trước một thời gian dài. Mỗi trò chơi cần có một chủ trò, chủ trò cần rèn luyện thao tác, nắm vững tính năng hoạt động của các thiết bị, biết cách sửa chữa, điều chỉnh. Có thể giao nhiệm vụ chủ trò cho các em học sinh tháo vát. Trước khi chơi, cần hướng dẫn người tham gia để họ hiểu các yêu cầu và quy định của trò chơi, không làm hỏng thiết bị.

Một điều cần chú ý là phải bố trí trò chơi sao cho học sinh có thể tham gia một cách trật tự, khoa học, các em khác vẫn có thể đứng ngoài xem để rút kinh nghiệm mà không ảnh hưởng gì đến các bạn đang tham gia chơi.

+ *Tổng kết hội vui*: Giáo viên kết luận lại các vấn đề của hội vui, thông báo chủ đề của buổi ngoại khoá tiếp theo, trao phần thưởng cho những học sinh có thành tích chuẩn bị cho hội vui, cho học sinh tham gia và đoạt giải của hội vui.

Hình thức hội vui vật lí còn có thể tổ chức dưới dạng các buổi toạ đàm, thảo luận về các vấn đề, một buổi nói chuyện chuyên đề... Tuy vậy, để buổi ngoại khoá thêm sinh động nên tổ chức xen kẽ một số trò chơi.

## **2.3. THAM QUAN NGOẠI KHOÁ VẬT LÝ**

Tham quan ngoại khoá là một hình thức tổ chức dạy học trong thực tế nhờ quan sát trực tiếp của học sinh dưới sự hướng dẫn của giáo viên và cơ sở tham quan nhằm nghiên cứu sự vật, hiện tượng cần tìm hiểu trong nội dung dạy học.

Hình thức tham gia ngoại khoá có thể được tổ chức trước, trong và sau khi học một đề mục nào đó. Nếu tiến hành tham gia trước khi học một bài học mới, ta gọi là tham quan chuẩn bị. Mục đích của tham gia chuẩn bị là giúp cho học sinh tích lũy được những hiểu biết cần thiết phục vụ cho việc lĩnh hội những tri thức mới được dễ dàng và hứng thú. Nếu tiến hành tham quan trong quá trình học gọi là tham quan bổ sung, mục đích của nó là nhằm minh hoạ, làm rõ những vấn đề riêng rẽ, cung cấp vật liệu cho tư duy khoa học và có thể làm chỗ dựa cho sự trao đổi nội dung bài học sau này. Nếu tiến hành tham quan sau khi học một bài học nào đó gọi là tham quan tổng kết với mục đích là để củng cố, đào sâu những điều đã học.

### **2.3.1. Tác dụng của tham quan ngoại khoá vật lý**

- + Mở rộng, nâng cao tầm hiểu biết xung quanh những vấn đề do chương trình qui định.
- + Bồi dưỡng phương pháp nhận thức như quan sát, phân tích, tổng hợp những tư liệu cụ thể đã thu thập được trong quá trình tham quan.
- + Nâng cao hứng thú học tập, phát triển óc quan sát, tính tò mò khoa học.
- + Góp phần giáo dục kĩ thuật tổng hợp, đảm bảo dạy học gắn liền với lao động sản xuất.
- + Góp phần giáo dục tư tưởng, tình cảm cho học sinh: Qua tham quan ngoại khoá các em có nhận thức đúng đắn về lao động của con người, bồi dưỡng lòng yêu lao động, yêu tổ quốc.

### **2.3.2. Nội dung tham quan ngoại khoá vật lý**

- + Tham quan tìm hiểu máy móc, thiết bị dùng trong sản xuất, thiết bị công, nông nghiệp, giao thông vận tải, thông tin liên lạc.
- + Tham quan cơ sở sản xuất, nhà máy.
- + Tham quan cơ quan khoa học kĩ thuật.
- + Xem triển lãm bảo tàng.

### 2.3.3. Tổ chức tham quan ngoại khoá vật lí

\* *Quá trình chuẩn bị:*

- Trong kế hoạch năm học, giáo viên cần đặt ra kế hoạch tham quan một cách cụ thể: Mục đích, yêu cầu, nội dung, địa điểm tham quan, đối tượng sẽ tham quan, thời gian tham quan, khả năng phối hợp với các bộ môn khác cùng tham gia (Ví dụ: Môn hoá học, kĩ thuật công nghiệp...).

- Sau khi tìm hiểu nơi sẽ tham quan và cân nhắc nội dung chương trình, giáo viên đặt kế hoạch tham quan gồm các phần:

+ Trình tự các phần cần quan sát khi tham quan, đối tượng quan sát chính, phương tiện cần sử dụng, những tài liệu cần thu thập.

+ Cách thức tổ chức học sinh về nhân sự, về quản lí.

+ Nội dung các vấn đề cần trao đổi với học sinh: Mục đích, yêu cầu, nội dung, cách tiến hành và nội quy tham quan.

+ Phân phối thời gian đi, thời gian tham quan, thời gian về.

+ Các biện pháp tiến hành tổng kết.

+ Kế hoạch sử dụng các tài liệu thu được sau khi tham quan.

- Trước khi tiến hành tham quan cần giới thiệu cho học sinh một cách khái quát về nơi sẽ đến, những kiến thức liên quan cần chú ý. Có thể giao cho từng tổ, nhóm nào đó những công việc cụ thể có chú ý đến sở trường của họ. Yêu cầu học sinh viết thu hoạch sau khi tham quan.

- Cần tranh thủ sự giúp đỡ của các cán bộ lãnh đạo, công nhân viên nơi đến để họ tạo điều kiện hướng dẫn, giúp đỡ trong quá trình tham quan. Để việc tham quan mang lại hiệu quả cao, có tác dụng tốt trong việc hỗ trợ cho các bài học ở trường phổ thông, giáo viên cần đề xuất với nơi đến những yêu cầu cụ thể của mình.

\* *Quá trình tham quan:* Cần chú ý ba vấn đề lớn:

+ Bám sát mục đích yêu cầu: Cần thống nhất với cán bộ, công nhân của nhà máy, xí nghiệp làm nhiệm vụ hướng dẫn tập trung vào những vấn đề chính, tránh giới thiệu tản mạn. Giáo viên cũng cần chỉ ra cho học sinh biết các nguyên lí dùng trong máy móc, thiết bị đó.

+ Giữ kỉ luật, trật tự: Hướng dẫn học sinh ghi chép, thu lượm kết quả cần thiết. Chú ý hướng dẫn các em đi lại theo quy định, không vi phạm nội quy nơi đến, không tự ý lượm lặt vật phẩm hay hỏi han cắt ngang lời thuyết minh của người hướng dẫn.

+ Duy trì hứng thú của học sinh trong quá trình tham quan: Cần chú ý đến nội dung của buổi tham quan, bố trí việc đi lại và thời gian nghỉ ngơi hợp lí tránh làm học sinh quá mệt.

*\* Tổng kết:*

Trên cơ sở tập trung vào một số chủ đề chỉ định ngay từ khâu chuẩn bị và chú ý trong cả quá trình tham quan, tổng kết sẽ giúp cho học sinh hệ thống lại những cái rời rạc mà họ thu nhận được, các điểm hiểu sai sẽ được sửa lại và kiến thức được mở rộng. Nội dung tổng kết được xây dựng trên cơ sở các báo cáo của từng nhóm học sinh về các vấn đề mà giáo viên đã phân công chuẩn bị từ trước.

Hình thức tổng kết có thể dưới dạng thuyết trình, đàm thoại trong đó có thể cho học sinh trình bày những báo cáo tổng kết về vấn đề được giao. Muốn vậy, học sinh phải được chuẩn bị rất chu đáo, ngoài việc thu nhập những thông tin cần thiết có thể giới thiệu cho học sinh tham khảo thêm tài liệu hoặc giúp đỡ họ cách viết, cách trình bày để báo cáo có chất lượng. Có thể kết hợp việc tổng kết với tổ chức hội vui, hội thi vật lí trong đó có sử dụng những thông tin thu được từ buổi tham quan.

Như vậy, việc tổ chức tham quan có tác dụng tốt bổ trợ cho việc giảng dạy và giáo dục học sinh trong nhà trường, song để tham quan đạt mục đích đặt ra, giáo viên phải xem xét, chuẩn bị chu đáo để khai thác nội dung, yêu cầu về mặt kiến thức cần bổ sung cho học sinh, biết phối hợp hoạt động sao cho trong điều kiện cho phép đạt được hiệu quả cao nhất. Cần tránh để xảy ra tình trạng biến tham quan ngoại khoá học tập trở thành một buổi tham quan đơn thuần.

## **2.4. TỔ CHỨC CÂU LẠC BỘ VẬT LÍ**

Câu lạc bộ được tổ chức nhằm mở rộng tâm nhận thức, hiểu biết về văn hoá, khoa học kĩ thuật, giáo dục lòng yêu lao động, ý thức đạo đức, giúp phát triển toàn diện các khả năng sáng tạo và các năng khiếu của con người. Tổ chức câu lạc bộ vật lí là điều kiện tốt để các cá nhân yêu thích vật lí có môi trường phát huy khả năng của mình. Đối tượng của câu lạc bộ có thể là các cá nhân hoặc sinh hoạt theo nhóm.

**2.4.1. Tổ chức câu lạc bộ:** Cấu trúc của một câu lạc bộ gồm có:

- *Chủ nhiệm câu lạc bộ, các phó chủ nhiệm:* Với câu lạc bộ vật lí ở trường trung học phổ thông, chủ nhiệm câu lạc bộ có thể là giáo viên bộ môn, người này cần có sự nhiệt tình, có khả năng tổ chức, điều hành, có kiến thức chuyên môn vững vàng. Các phó chủ nhiệm câu lạc bộ có thể là giáo viên hoặc học sinh xuất sắc về bộ môn vật lí.

- *Thư kí câu lạc bộ.*

- *Ban cố vấn:* Nhiệm vụ của ban cố vấn là giúp đỡ câu lạc bộ trong việc tổ chức các chương trình hoạt động, về nội dung, hình thức hoạt động...

- *Các thành viên của câu lạc bộ:* Các học sinh yêu thích vật lí ở các lớp, có thể tổ chức thành các nhóm ở mỗi lớp và có các hạt nhân của nhóm để lãnh đạo nhóm. Các thành viên của câu lạc bộ tham gia trên tinh thần tự nguyện.

#### **2.4.2. Hoạt động của câu lạc bộ**

Tuỳ theo điều kiện tổ chức mà hoạt động của câu lạc bộ có thể tiến hành ở phạm vi toàn trường hoặc các khối lớp. Hoạt động theo từng khối lớp có thuận lợi là có sự đồng đều về trình độ và nội dung học tập. Sinh hoạt câu lạc bộ theo tháng hoặc các khoảng thời gian phù hợp.

Các hoạt động của câu lạc bộ gồm:

- Tổ chức các buổi thảo luận: Các buổi thảo luận về các vấn đề của vật lí học, các nội dung thảo luận có thể giao cho học sinh chuẩn bị trước. Có thể giao cho các nhóm học sinh chuẩn bị các thí nghiệm, trò chơi, trang trí cho buổi ngoại khoá.

- Tổ chức thi giữa các nhóm tham gia ngoại khoá.

- Tổ chức các buổi giao lưu tìm hiểu kiến thức.

- Viết báo nội bộ trong phạm vi câu lạc bộ.

Các buổi sinh hoạt câu lạc bộ phải có sự chuẩn bị kĩ lưỡng về nội dung, hình thức, địa điểm, thời gian hoạt động. Các phần việc giao cho các nhóm phải có sự cụ thể hoá chi tiết (chuẩn bị thí nghiệm nào, trang trí gì...). Một vấn đề quan trọng trong tổ chức câu lạc bộ là cơ sở vật chất, kinh phí phục vụ cho hoạt động. Kinh phí có thể do các thành viên đóng góp, ngoài ra có thể tìm kiếm sự ủng hộ của các tổ chức trong và ngoài nhà trường. Trong quá trình hoạt động, cần phối hợp với các tổ chức trong trường, đặc biệt là với Đoàn thanh niên, điều đó sẽ tạo nhiều thuận lợi trong hoạt động của câu lạc bộ.

#### **2.5. VIẾT BÁO NỘI BỘ VỀ VẬT LÍ**

Đối với các trường THPT, có thể tổ chức viết báo tường do các lớp thực hiện hoặc ra một tờ báo nội bộ theo tháng hoặc định kỳ nào đó. Nội dung báo nội bộ cũng như việc biên tập, in ấn, phát hành do hội đồng bộ môn đảm nhiệm.

Nội dung của báo nội bộ hoặc báo tường:

+ Các bài viết về các chuyên đề vật lí.

+ Hướng dẫn cách học vật lí.

+ Giới thiệu các phương pháp giải toán vật lí.



- + Ra các đề bài, tổ chức thi giải các bài tập hay và khó.
- + Giải đáp các câu hỏi của học sinh.
- + Giới thiệu lịch sử vật lí, các nhà bác học vật lí, các nhà khoa học vật lí trong nước.
- + Giới thiệu các thành tựu, các ứng dụng của vật lí trong kĩ thuật, đời sống, quốc phòng.
- + Giới thiệu các máy móc, nguyên tắc hoạt động.
- + Hướng dẫn cách làm thí nghiệm, các trò chơi.
- + Tìm hiểu sâu thêm vật lí phổ thông.
- + Giới thiệu tiếng Anh qua các bài toán vật lí.
- + ...

Trong quá trình biên soạn cần phân công công việc cho từng người cụ thể về nội dung, đánh máy, in ấn, phát hành. Có thể giao cho mỗi lớp thực hiện một bài viết cụ thể và khuyến khích học sinh viết bài cho báo. Nếu làm được điều này sẽ có tác dụng học sinh đọc nhiều sách báo về vật lí, phát huy óc sáng tạo thúc đẩy phong trào học tập. Về vấn đề kinh phí, một phần có thể là kinh phí trong hoạt động chuyên môn của nhà trường để in ấn, phát hành, phần còn lại do học sinh đóng góp mua báo. Cần làm cho tiền báo thấp nhất có thể thu hút nhiều học sinh tham gia. Trong điều kiện của các trường phổ thông hiện nay, việc ra một tờ báo hàng tháng chung cho các môn và dành ra phần riêng biệt cho từng môn có thể phù hợp hơn nếu điều kiện kinh phí hạn chế.

Trên đây là các hình thức tổ chức hoạt động ngoại khoá vật lí phổ biến ở trường phổ thông. Mỗi hình thức tổ chức có ưu điểm riêng: Nếu như hội thi vật lí là điều kiện phát huy tính độc lập tư duy giải quyết vấn đề của học sinh thì hội vui vật lí, tham quan ngoại khoá là điều kiện thuận lợi để bổ sung, mở rộng kiến thức. Câu lạc bộ vật lí giúp học sinh có năng lực phát triển hứng thú, tư duy. Báo vật lí có thể tạo ra một phong trào học tập. Và nếu chỉ giữ nguyên một hình thức tổ chức sẽ gây nhàm chán, do đó trong điều kiện có thể, cần kết hợp các hình thức tổ chức ngoại khoá vật lí. Mặt khác, trong nhà trường phổ thông, học sinh được học nhiều môn khác nhau, vì vậy tùy điều kiện có thể tổ chức ngoại khoá vật lí cùng với cán bộ môn khác, tuy vậy cần chú ý tỉ lệ cân đối giữa các môn. Việc tổ chức ngoại khoá cho nhiều môn đòi hỏi phải có sự chuẩn bị kĩ lưỡng ở tất cả các khâu và sự phối hợp thống nhất của các tổ bộ môn trong trường.

## **Chương 3**

# **THỰC TRẠNG VÀ GIẢI PHÁP CHO VIỆC TỔ CHỨC HOẠT ĐỘNG NGOẠI KHOÁ VẬT LÍ Ở TRƯỜNG THPT**

### **3.1. THỰC TRẠNG TỔ CHỨC HOẠT ĐỘNG NGOẠI KHOÁ VẬT LÍ Ở CÁC TRƯỜNG THPT**

#### **3.1.1. Thực trạng**

Trong nhà trường THPT, cùng với các hoạt động dạy học và giáo dục, ngoại khoá là một hoạt động nằm trong kế hoạch năm học của nhà trường. Thực tế việc tổ chức ngoại khoá nói chung và ngoại khoá vật lí nói riêng rất hãn hữu, nhiều trường đã nhiều năm không tổ chức ngoại khoá vật lí. Các trường có tổ chức do nhiều nguyên nhân mà hiệu quả đạt được cũng chưa cao.

Để nhận biết thực trạng tổ chức hoạt động ngoại khoá vật lí ở các trường THPT, chúng tôi đã tiến hành điều tra ở một số trường THPT thuộc các khu vực và loại hình trường khác nhau.

#### **\* Theo kết quả điều tra, ta thấy**

Tại nhiều trường THPT, hoạt động ngoại khoá vật lí đã nhiều năm không tổ chức được, số trường tổ chức được hoạt động ngoại khoá còn ít và việc tổ chức phần nhiều là chung cho tất cả các môn học. Trong các trường có tổ chức ngoại khoá vật lí, hội thi và hội vui là hình thức thường được sử dụng.

Ở các trường THPT, việc tổ chức hoạt động ngoại khoá vật lí cho học sinh còn rất hạn chế và hoạt động ngoại khoá chưa phát huy được vai trò, tác dụng vốn có của nó trong quá trình dạy học vật lí.

#### **3.1.2. Những thuận lợi và khó khăn:**

##### ***a. Những thuận lợi***

Nguồn kinh phí đầu tư cho việc mua sắm các phương tiện, trang thiết bị dạy học, đồ dùng thí nghiệm ngày càng tăng, cơ sở vật chất của các trường ngày càng được đổi mới, hiện đại hoá, đảm bảo cho quá trình dạy học tốt hơn. Mặt khác đa số các trường THPT có đội ngũ giáo viên vật lí giàu kinh nghiệm, nhiệt tình với công tác giảng dạy, có nhiều giáo viên trẻ, năng động, sáng tạo trong công việc, họ hoàn toàn có khả năng tổ chức ngoại khoá cho học sinh. Về phía học sinh, các em đang ở lứa tuổi ham thích hoạt động, ham

thích tìm tòi, khám phá, ngoại khoá là một cơ hội để các em mở rộng hiểu biết, được thể hiện mình, vì vậy các em sẽ tích cực tham gia ngoại khoá. Những yếu tố trên là điều kiện thuận lợi cho việc tổ chức hoạt động ngoại khoá vật lí.

### ***b. Khó khăn***

Theo kết quả điều tra, hoạt động ngoại khoá vật lí ở các trường THPT sở dĩ chưa thực hiện được hoặc có thực hiện nhưng hiệu quả chưa cao là do những nguyên nhân:

+ Lãnh đạo nhà trường cũng như các giáo viên bộ môn chưa chú trọng đến việc tổ chức hoạt động ngoại khoá, vì đây không phải là nội dung bắt buộc và không có trong nội dung các kì thi nên các giáo viên chưa có sự đầu tư cho hoạt động này mà chủ yếu tập trung vào dạy các kiến thức phục vụ cho các kỳ thi.

+ Kinh phí dành cho tổ chức hoạt động ngoại khoá còn ít hoặc không có. Để tổ chức được một buổi ngoại khoá cần nhiều thời gian chuẩn bị, cần có sự đầu tư cả về vật chất và trí tuệ. Tuy nhiên, thù lao cho giáo viên tổ chức thường không tương xứng với công sức họ bỏ ra.

+ Trang thiết bị kĩ thuật, đồ dùng, dụng cụ thí nghiệm còn thiếu, không đáp ứng được yêu cầu tổ chức hoạt động ngoại khoá vật lí. Nhiều thiết bị, đồ dùng thí nghiệm nhà trường có được đầu tư nhưng không đồng bộ và bị hư hỏng nhiều, không còn sử dụng được.

+ Giáo viên chưa có kinh nghiệm và kĩ năng tổ chức hoạt động ngoại khoá.

## **3.2. GIẢI PHÁP CHO VIỆC TỔ CHỨC HOẠT ĐỘNG NGOẠI KHOÁ VẬT LÍ Ở TRƯỜNG TRUNG HỌC PHỔ THÔNG.**

Hiện nay, chương trình vật lí ở các trường THPT còn nặng về lí thuyết, với sự phân phối như vậy, học sinh gặp nhiều khó khăn trong việc mở rộng, đào sâu kiến thức, nhất là rèn luyện kĩ năng, khả năng ứng dụng kiến thức vào thực tế. Do đó, nếu tổ chức được các buổi ngoại khoá vật lí thì đó là điều kiện tốt để nâng cao chất lượng học tập bộ môn.

Trong các khó khăn của việc tổ chức ngoại khoá vật lí có những khó khăn mang tính khách quan (cơ sở vật chất - kĩ thuật, kinh phí) nhưng cũng có những khó khăn mang tính chủ quan như nhiều giáo viên cho rằng không đủ thời gian, không có địa điểm, giáo viên ... Một điều đáng chú ý là do trong giáo viên đã tồn tại ý nghĩ: "Tôi không tổ chức ngoại khoá thì tôi không mất gì, còn nếu tổ chức thì mất rất nhiều thời gian, công sức chuẩn bị mà không được gì hơn vì nội dung này cũng không thi đến". Do đó, vấn đề cần thiết ở đây là phải làm cho họ thấy việc tổ chức hoạt động ngoại khoá là cần thiết trong việc nâng cao

chất lượng học tập. Còn về phía học sinh, các em đang ở lứa tuổi ham thích hoạt động, tìm tòi, khám phá nên các em sẽ rất hào hứng hưởng ứng hoạt động này và đây không phải là một trở ngại của việc tổ chức hoạt động ngoại khoá.

Các khó khăn trong quá trình tổ chức hoạt động ngoại khoá không phải là không thể khắc phục được nếu các nhà trường có mong muốn và quyết tâm tổ chức hoạt động ngoại khoá cho học sinh. Để thực hiện tốt hoạt động này, chúng tôi đề xuất một số giải pháp sau:

+ Nhà trường cần có kế hoạch chi tiết cho việc tổ chức hoạt động ngoại khoá ngay từ đầu năm học và phân bổ kinh phí cho hoạt động này.

+ Các buổi ngoại khoá nên theo hướng đơn giản hoá, không nên quá cầu kỳ về hình thức, qui mô, giáo viên cần chú trọng việc tận dụng các phương tiện dạy học sẵn có và trong điều kiện có thể tự chế tạo các dụng cụ, thiết bị phục vụ cho buổi ngoại khoá.

+ Cần phối hợp các tổ chức trong và ngoài nhà trường như Đoàn thanh niên, Công đoàn, Hội cha mẹ học sinh... trong tổ chức hoạt động ngoại khoá.

+ Mỗi trường THPT nên có giáo viên bán chuyên trách về mảng tổ chức hoạt động ngoại khoá trong trường.

+ Trong chương trình vật lí phổ thông nên có một số giáo án ngoại khoá bắt buộc với nội dung thiết thực (Thiên văn học, vật lí hiện đại, ứng dụng của vật lí...).

+ Cần bồi dưỡng kĩ năng tổ chức ngoại khoá cho giáo viên phổ thông trong các đợt bồi dưỡng thường xuyên, dạy cho sinh viên sư phạm qui trình và kĩ năng tổ chức ngoại khoá. Đặc biệt trong các đợt kiến tập, thực tập sư phạm nên yêu cầu giáo sinh thực hiện một số giáo án ngoại khoá vật lí. Trong số các chuyên đề về phương pháp giảng dạy vật lí ở trường ĐHSPT cần có thêm chủ đề về tổ chức hoạt động ngoại khoá. Sinh viên được thực hành sau khi học các chủ đề này.

Trên đây là một số giải pháp cho việc tổ chức ngoại khoá vật lí. Còn nhiều khó khăn trong việc tổ chức hoạt động này, song với sự cố gắng nỗ lực của cả thầy và trò thì việc tổ chức được những buổi ngoại khoá vật lí bổ ích và lí thú là việc hoàn toàn có thể làm được.

## Chương 4

# MỘT SỐ BÀI TẬP ĐỊNH TÍNH, THÍ NGHIỆM DÙNG TRONG TỔ CHỨC HOẠT ĐỘNG NGOẠI KHOÁ VẬT LÍ Ở TRƯỜNG THPT

### I. CÁC CÂU HỎI PHẦN CƠ HỌC

1. Một phi công vũ trụ đang làm việc trong một khoang kín của tàu vũ trụ. Anh ta không biết là anh ta có chuyển động cùng với tàu vũ trụ trên quỹ đạo không. Cảm giác của anh ta có đúng không? Tại sao?

2. Một người đang thả cho thuyền của mình trôi trên sông. Anh ta phát hiện thấy có một cái bè gỗ trôi sát thuyền mình và đã quyết định chèo thuyền để tách khỏi bè gỗ. Hỏi trong trường hợp này chèo thuyền tiến lên phía trước hay giữ cho thuyền lùi lại phía sau (cùng một khoảng cách so với bè gỗ) có lợi hơn? Vì sao?

3. Từ tâm một cái đĩa đang quay người ta búng một viên bi lăn theo lòng màng đặt trên một bán kính của đĩa. Hỏi quỹ đạo của viên bi đối với đĩa và đối với Trái Đất có hình gì?

4. Hai em bé đứng ở hai đầu của một toa tàu đang chuyển động, cùng ném bóng về phía nhau. Coi động tác ném của cả hai đều giống nhau và tàu hoả chuyển động thẳng đều. Hỏi em bé nào bắt được bóng trước: Em đứng đầu toa hay cuối toa?

5. Đặt một viên gạch lên trên mặt một tờ giấy rồi cho chúng rơi tự do. Hỏi trong quá trình rơi viên gạch có “đè” lên tờ giấy không? Câu trả lời sẽ như thế nào nếu cho chúng rơi trong không khí?

6. Để các tia nước từ các bánh xe đạp không thể bắn vào người đi xe, phía trên bánh xe người ta gắn những cái chắn bùn. Khi đó phải gắn những cái chắn bùn như thế nào?

7. Quan sát những tia lửa đỏ (Thực chất là những hạt bụi đá mài) bắn ra khi mài một vật kim loại trên một đá mài quay tròn, hình ảnh đó cho ta liên tưởng đến đại lượng vật lý nào của chuyển động tròn?

8. Một vệ tinh phải có chu kỳ quay là bao nhiêu để nó trở thành vệ tinh địa tĩnh của Trái Đất?

9. Quan sát một bánh xe đạp đang lăn trên đường ta thấy các nan hoa ở phía trên trục quay đang quay như hoà vào nhau, trong khi đó ta lại có thể phân biệt từng nan hoa ở phần dưới của trục bánh xe. Hãy giải thích?

**10.** Một hành khách đi trên xe buýt cho biết, khi xe còn ít khách khi qua chỗ đường xấu, xe bị xóc nhiều làm người ngồi trên xe rất khó chịu. Nhưng khi xe đã đông khách, lại thấy êm hơn kể cả khi qua những chỗ đường xấu. Cảm giác ấy có đúng không? Hãy giải thích?

**11.** Trong cuốn sách “Vật lý vui”, tác giả IA Perenman có đề cập đến “Phương pháp rẻ nhất để du lịch”. Đó là chỉ cần được nâng cao khỏi mặt đất nhờ một khí cầu, chờ đến khi Trái Đất quay đến vị trí mong muốn rồi hạ xuống! Phương pháp đó có thể thực hiện được không? Hãy giải thích.

**12.** Lực hút của Mặt Trời lên Mặt Trăng lớn hơn lực hút của Trái Đất lên Mặt Trăng khoảng hai lần. Nhưng tại sao Mặt Trăng lại là vệ tinh của Trái Đất mà nó không phải là hành tinh quay quanh Mặt Trời?

**13.** Tại sao khi dùng cân đòn không thể phát hiện được sự thay đổi trọng lượng của các vật khi di chuyển từ nơi này sang nơi khác trên Trái Đất?

**14.** Có thể làm cho số chỉ của lực kế nhỏ hơn hoặc lớn hơn trọng lượng một vật treo vào nó không?

**15.** Bôi dầu mỡ có tác dụng làm giảm ma sát. Nhưng tại sao người ta không bôi dầu cho các thanh ray đường sắt?

**16.** Trong những thí nghiệm chế tạo đạn của ngành kỹ thuật quân sự người ta thấy viên đạn hình nón luôn bay xa hơn viên đạn hình cầu trong những điều kiện như nhau. Hãy giải thích tại sao?

**17.** Một quả bóng nếu bơm căng quá khi đá sẽ rất khó khăn, thậm chí cầu thủ có thể bị đau chân khi đá vào quả bóng này. Vì sao vậy?

**18.** Một vật nặng 10 kg được đặt trên đĩa cân của một cái cân lò xo. Cân được đặt trong thang máy. Hỏi cân sẽ chỉ bao nhiêu nếu thang máy rơi tự do?

**19.** Một khẩu súng tiểu liên đặt nòng súng theo phương ngang. Khi súng bắn ra một viên đạn, cái gì sẽ rơi xuống đất trước: đầu đạn hay vỏ đạn (catút)? Bỏ qua sức cản của không khí.

**20.** Một cậu bé từ trong toa xe lửa đang chuyển động, ném ra theo phương ngang một mẩu phấn theo hướng ngược với hướng chuyển động của tàu với tốc độ bằng tốc độ của tàu. Viên phấn sẽ chuyển động thế nào đối với tàu và đối với người đứng dưới đất?

**21.** Khi gập khuỷu tay ta có thể nâng được một vật nặng hơn so với trường hợp duỗi thẳng tay theo phương ngang. Tại sao?

**22.** Những công nhân khi vác những bao hàng nặng, họ thường cúi người về phía trước một chút. Hãy giải thích vì sao?

**23.** Người ta thường nói: “Không thể tự nắm tóc mình mà nhắc mình lên được”. Câu nói này có cơ sở khoa học không? Hãy giải thích?

**24.** Một nhà du hành vũ trụ đã ra ngoài không gian vũ trụ, sau khi làm việc, họ muốn trở lại con tàu của mình. Làm thế nào có thể di chuyển về phía con tàu, khi mà trong không gian vũ trụ không có vật nào có thể đạp chân lên đó mà đẩy cả. Hãy tìm một phương án giúp các nhà du hành vũ trụ ?

**25.** Vì sao các sân bay vũ trụ thường đặt ở những nơi gần với xích đạo và người ta luôn phóng các vệ tinh nhân tạo cùng chiều với chiều quay của Trái Đất ?

**26.** Người ta vác một bó củi lên tầng ba rồi đốt bó củi đó. Khi mang bó củi lên tầng 3, bó củi đã có một thế năng. Khi ta đốt bó củi, vì năng lượng không thể tự mất đi nên phần thế năng mà bó củi thu được cũng phải biến thành nhiệt. Vậy khi đốt củi càng cao thì nhiệt lượng tỏa ra càng lớn. Điều khẳng định đó có đúng không ? Giải thích ?

**27.** Một quả bóng sau khi đập xuống sàn nhà, nó nảy lên cao hơn so với vị trí ban đầu. Hỏi phải làm như thế nào để bóng có thể nảy được như vậy?

**28.** Để có thể tung người lên cao, các diễn viên xiếc đã làm như sau: Một diễn viên đứng ở đầu một tấm ván đặt trên giá đỡ, đầu kia của tấm ván được nâng lên cao; một diễn viên khác nhảy dậm lên đầu đã nâng cao đó. Kết quả là diễn viên thực hiện được cú tung người lên cao. Hãy giải thích cơ sở của cách làm trên?

**29.** Để nước trong ống có thể phun ra xa hơn người ta thường bịt một đầu ống chỉ để một lỗ nhỏ cho nước phun ra. Hãy giải thích cơ sở của cách làm trên?

**30.** Những người chèo thuyền trên sông cho biết một kinh nghiệm của mình: nếu thuyền đi xuôi dòng nên đi ở giữa sông, còn ngược dòng nên đi sát bờ sông. Vì sao lại làm như vậy?

**31.** Quan sát một đoàn tàu đang chạy với vận tốc lớn, thấy những mảnh giấy vụn ở hai bên bị hút vào tàu. ở các nhà ga người ta luôn yêu cầu hành khách đứng cách xa đường sắt khi tàu đang tiến vào ga. Hãy giải thích?

**32.** Vì sao trong các bến cảng, các tàu bè đậu thường treo những lớp xe ô tô cũ ở hai bên thành tàu?

**33.** Một em bé khi ăn lạc (đậu phộng) luộc, muốn chọn được những củ to, em đã khôn ngoan cầm rổ lạc lắc mạnh nhiều lần, những củ lạc to đã trôi lên trên. Hãy giải thích cơ sở của cách làm đó?

**34.** Hai người bạn ở khoảng cách tương đối xa gọi cho nhau. Hôï âm thanh sẽ nghe rõ hơn khi họ ở vùng không khí ấm (như ở sa mạc) hay vùng không khí lạnh (như trên mặt băng)?

**35.** Nếu thả rơi một hòn bi thép lên phiến đá cứng thì nó sẽ nảy lên một số lần. Đôi khi có một trong những lần nảy lên lại cao hơn lần trước đó (nhưng không cao hơn độ cao mà từ đó người ta thả rơi hòn bi). Giải thích? ở đây có gì mâu thuẫn với định luật bảo toàn năng lượng hay không?

**36.** Hai vật bất kì luôn hút nhau bằng lực hấp dẫn. Tại sao các vật để trong phòng như bàn, ghế, giường, tủ mặc dù chúng luôn hút nhau nhưng không bao giờ di chuyển lại gần nhau được?

**37.** Cho một chiếc gậy dài, hãy tìm trọng tâm gậy mà không dùng thêm bất kì một dụng cụ nào khác?

**38.** Có một hòn bi đặt trên bàn và một cái lọ úp lên nó. Làm thế nào nâng hòn bi lên mà không đụng vào nó?

**39.** Dựa vào kiến thức cơ học, có thể phân biệt quả trứng sống với quả trứng luộc mà không phải đập trứng ra bằng cách nào?

**40.** Làm thế nào xác định được thể tích bên trong của một chiếc xoong nếu chỉ có một chiếc cân?

**41.** Một chiếc cốc thuỷ tinh hình trụ chứa một chất lỏng đầy tới mép. Chỉ dùng một chiếc cốc có dạng khác và có thể tích hơi nhỏ hơn, làm thế nào để chia lượng chất lỏng trong cốc thành hai phần bằng nhau?

**42.** Làm thế nào để đo đường kính của một quả bóng đá chỉ bằng một chiếc thước cứng thẳng?

**43.** Làm thế nào có thể đo được đường kính của một viên bi nhỏ nếu bạn có trong tay một bình có chia độ?

**44.** Tại sao kéo đứt một sợi dây ẩm bện bằng giấy dễ hơn so với khi sợi dây khô?

**45.** Trong một cuộc đua xe, một ô tô bất ngờ bị nổ sãm, lốp không thể giữ được hơi. Hôï người lái có cách nào chạy xe mà vành bánh xe không chạm mặt đường được không? Tại sao? (Không xét phương án xe chạy nghiêng bằng 2 bánh)



**46.** Một người muốn xác định khối lượng của một chiếc xuồng mà anh ta đang ở đó. Hỏi người đó phải làm thế nào nếu trong tay chỉ có một sợi dây thừng và người đó biết số cân nặng của chính mình?

**47.** Chỉ dùng một cái cân và một bình có chia độ, làm thế nào có thể xác định được một viên bi nhôm là đặc hay có một hốc chứa khí ở bên trong? Có thể bằng cách nào đó xác định được là hốc đó nằm ở tâm hòn bi hay lệch về phía bề mặt không?

**48.** Trong một toa tàu đang chuyển động trên đường sắt tại bất cứ thời điểm nào của chuyển động cũng có những điểm không chuyển động và những điểm chuyển động theo chiều ngược với chuyển động của toa. Đó là những điểm nào?

**49.** Có thể xác định khối lượng riêng của một hòn đá có hình dạng bất kì như thế nào?. Hãy xác định với dụng cụ và vật liệu là: Hòn đá, lực kế, bình nước.

**50.** Người ta rót nước vào một cốc hình trụ. Mức nước cao bao nhiêu thì trọng tâm của cốc có nước chiếm vị trí thấp nhất?

**51.** Làm thế nào để xác định hệ số ma sát trượt  $\mu$  của gỗ trên gỗ nếu bạn chỉ có các dụng cụ là: Bảng gỗ, thoi gỗ, thước đo độ?

**52.** Từ đỉnh của một cái tháp người ta ném 4 hòn đá với vận tốc như nhau: Một hòn ném thẳng đứng lên trên, hòn thứ 2 ném thẳng đứng xuống dưới, hòn thứ 3 ném sang bên phải theo phương nằm ngang, hòn thứ 4 ném sang bên trái theo phương nằm ngang.

Hình tứ giác, mà mỗi đỉnh là một hòn đá trong thời gian rơi, sẽ có dạng như thế nào? Trong khi tính bỏ qua sức cản của không khí.

**53.** Lực hấp dẫn giữa hai vật có thay đổi không nếu ta đặt xen vào giữa hai vật đó một tấm kính dày?

**54.** Một cốc nước được đặt thẳng bằng trên một cái cân. Trạng thái cân bằng của cân đó có bị phá vỡ không nếu nhúng một ngón tay vào nước? (Ngón tay không chạm vào cốc)

**55.** Giải thích vì sao trong khi tàu hoả đang chạy với vận tốc lớn, sau khi ta nhảy lên rồi vẫn rơi lại chỗ cũ?

**56.** Lực kế có giới hạn đo là 10 (N). Bạn phải cân một vật có trọng lượng từ 11 đến 20 (N). Bạn sẽ làm thế nào nếu chỉ có thêm một sợi dây mảnh?

**57.** Trong môn bóng bầu dục, khi một hậu vệ muốn cản phá tiền đạo đội đối phương đang mở tốc độ xuống bóng rất nhanh thì thường dùng vai chèn vào tiền đạo đó và lấy sức nâng người ấy lên. Giải thích tại sao người hậu vệ làm như thế lại có thể khiến cho tiền đạo đối phương không thể gia tăng tốc độ được?

**58.** Ném một quả bóng thẳng đứng lên phía trên. Khoảng thời gian nào lớn hơn: Khi bóng bay lên hay lúc rơi xuống?

**59.** Vì sao khi đi thuyền nan ta không nên đứng?

**60.** Khi đi chuyển, nếu bị vấp phải hòn đá thì bị ngã nhào lên phía trước, nhưng nếu giẫm phải vỏ chuối thì lại bị ngã ngửa ra sau. Tại sao lại như vậy? Nguyên nhân khác nhau của hai trường hợp là gì?

**61.** Khi nhảy từ trên cao xuống mặt đất, bao giờ người ta cũng phải nhún người, gập đầu gối lại cho thân mình tiếp tục di chuyển thêm một quãng đường nhỏ theo chiều nhảy xuống. Tại sao hành động như vậy có thể giảm bớt nguy hiểm?

**62.** Nếu bất thành linh cho đầu máy xe lửa chuyển bánh thì chỗ nối các toa có thể bị đứt. Vì sao? Nếu bị đứt thì chỗ nối toa nào dễ bị đứt nhất?

**63.** Lấy một hòn đá, đập vụn ra thành những hạt nhỏ và thả rơi xuống. Chúng có rơi nhanh như khi hòn đá còn nguyên vẹn rơi không? Vì sao?

**64.** Giải thích tại sao một người không thể đứng trên lớp băng mỏng, nhưng có thể chạy trên đó mà băng không bị sứt?

**65.** Trong số hai cái gậy dài, ngắn khác nhau, cái nào dễ giữ thẳng đứng thẳng bằng trên đầu ngón tay?

**66.** Khi xảy ra va chạm giữa ô tô và xe máy, thường thì chủ yếu là xe máy sẽ bị hư hỏng, nhưng theo định luật III Niuton, các lực tác dụng lên hai xe phải bằng nhau, tức là các lực đó phải gây ra những sự hư hỏng giống nhau. Giải thích "mâu thuẫn" đó?

**67.** ở chân bàn ghế làm bằng kim loại, thường được gắn thêm các đế bằng cao su. Hỏi những chiếc đế cao su đó có tác dụng gì? Với những cái bàn gỗ nặng, rộng có cần đến chúng không? Tại sao?

**68.** Một chiếc cân đòn có đòn cân làm bằng kim loại đang nằm ở trạng thái cân bằng. Nếu nung nóng một bên đòn cân, trạng thái cân bằng đó có bị phá vỡ không?

**69.** Sau khi đo nhiệt độ cơ thể người bằng ống cặp sốt (nhiệt kế), ta thường thấy bác sĩ vẩy mạnh chiếc ống cặp sốt làm cho thủy ngân trong ống tụt xuống. Cách làm trên dựa trên cơ sở vật lý nào?

**70.** Một quả bom được thả ra từ một máy bay đang bay thẳng đều theo phương ngang. Hỏi khi bom chạm đất thì máy bay đã đến vị trí nào?

**71.** Khi đi xe đạp, xe máy mà cần phanh gấp người lái luôn chủ động phanh bánh sau của xe mà ít phanh bánh trước. Làm như vậy có lợi gì?

**72.** Quan sát các võ sĩ thi đấu thì thấy họ thường đứng ở tư thế hơi khuyu gối xuống một chút và hai chân dang rộng hơn so với mức bình thường. Tư thế này có tác dụng gì?

**73.** Tại sao người ta đi xe đạp có thể di chuyển nhanh hơn người chạy bộ, mặc dù trong cả hai trường hợp công đều thực hiện nhờ bắp chân người?

**74.** Tại sao có thể đi xe đạp mà không cần giữ tay lái?

**75.** Người ta gắn đuôi vào chiếc điều để làm gì?

**76.** Tại sao lá cờ lại uốn lượn theo chiều gió?

**77.** Con chó săn to khoẻ và chạy nhanh hơn con thỏ bé nhỏ và chạy chậm. Tuy thế nhiều khi con thỏ bị chó săn vượt đuổi vẫn thoát nạn nhờ thỏ đã vận dụng chiến thuật luôn luôn thay đổi hướng chạy làm chó săn lỡ đà. Bạn có thể giải thích điều này dựa vào vật lí học hay không?

**78.** Lí giải tại sao trong thao tác sử dụng xe cải tiến thì cầm càng kéo đỡ mệt hơn là cầm càng đẩy?

**79.** Có một câu chuyện đùa như sau:

Một con ngựa được học định luật III Newton bèn từ chối không kéo xe nữa. Nó nói: "Tôi có ráng sức kéo xe bao nhiêu cũng là vô ích, bởi vì tôi kéo cái xe với lực bằng nào thì cái xe cũng kéo lại tôi với lực bằng ấy. Hai lực bằng nhau về độ lớn và ngược nhau về hướng sẽ là lực cân bằng nên tôi và xe đều không nhúc nhích!". Bạn nghĩ gì khi nghe chuyện này? Liệu những điều trong câu chuyện có thực không?

**80.** Một học sinh thử tính vận tốc khi chạm đất của một hạt mưa rơi từ một đám mây ở độ cao 1000 mét so với mặt đất. Bạn đó rất ngạc nhiên vì sau khi áp dụng công thức về sự rơi tự do:  $v^2 = 2gh$  thì đã tìm thấy vận tốc của hạt mưa lúc chạm đất là  $v = 141$  (m/s), tức là bằng vận tốc của viên đạn bắn ra khỏi nòng súng! Học sinh đó thắc mắc: Tại sao hạt mưa rơi từ trên trời cao xuống đất lại không sát thương muôn loài, nếu như nó có vận tốc như đạn! Bạn có thể giải đáp được thắc mắc này không?

**81.** Một số nạn nhân ngã hoặc buộc phải nhảy từ các nơi cao xuống đất (Ví dụ: Nhảy từ trên lầu cao của một toà nhà cao tầng đang bốc cháy) nếu may mắn rơi trúng một vật

mềm (như một tấm nệm dày chẳng hạn) hoặc trong khi rơi xuống phải các cành cây và làm gãy chúng trước khi chạm đất thì có nhiều cơ may sống sót. Tại sao như vậy?

**82.** Diễn viên xiếc khi đi trên dây thường cầm bằng hai tay một cái sào dài. Cái sào có tác dụng gì?

**83.** Trong khí quyển, hạt mưa to hay hạt mưa nhỏ rơi nhanh hơn?

**84.** Trong các cuộc đua maratông hay đua xe đạp, ta thường thấy có một số vận động viên thường bám sát sau đối thủ của mình, chỉ khi gần tới đích họ mới cố vượt lên phía trước? Vì sao vậy?

**85.** Khi chế tạo dây cáp, người ta không dùng một sợi to mà dùng nhiều sợi nhỏ bện lại với nhau. Vì sao cần như vậy?

**86.** Trong trò xiếc mô tô bay, người biểu diễn phải đi mô tô trên thành thẳng đứng của một "thùng gỗ" hình trụ. Có thật là quá nguy hiểm không? Bí mật của sự thành công trong trò xiếc này là cái gì: Sự liều mạng hay qui luật tất yếu của vật lí?

**87.** Một người cầm một đầu dây của một cái gầu có nước quay nhanh trong mặt phẳng thẳng đứng thấy nước trong gầu không bị đổ ra kể cả khi gầu ở vị trí cao nhất. Một học sinh cho rằng điều đó đã mâu thuẫn với lí thuyết vì khi chuyển động tròn nước chịu tác dụng của lực hướng tâm hướng xuống dưới và như vậy nước sẽ đổ ra ngoài nhanh hơn. Điều đó có mâu thuẫn không? Hãy giải thích?

**88.** Quan sát một diễn viên đóng phim, mọi người đã trầm trồ khen ngợi sự dũng cảm khi anh ta lao mình từ một chiếc ô tô sang một xe máy đang chạy song song với ô tô. Điều đó có quá mạo hiểm không? Hãy dùng kiến thức về vật lí để trả lời.

**89.** Một phản xạ rất tự nhiên của người đi xe đạp là khi thấy mình sắp ngã thì lập tức lái bánh trước về phía mình có thể ngã, bằng phương pháp đó có thể tránh không bị ngã xuống đất. Phản xạ tự nhiên đó dựa trên cơ sở vật lí nào?

**90.** Một người lái thuyền đang đứng ở mũi thuyền. Thuyền đậu sát bờ trên mặt nước yên lặng. Khi thấy có khách đi thuyền, người lái đã đi từ mũi thuyền xuống lái thuyền để đón khách. Hỏi người lái thuyền có đón được khách không? Tại sao?

**91.** Một người làm xiếc nằm trên mặt đất rồi cho đặt lên ngực mình một tảng đá to. Sau đó cho người khác lấy búa tạ đập vào đá. Khi tảng đá vỡ, người làm xiếc vẫn đứng dậy vui cười chào khán giả. Tại sao anh ta không bị vỡ ngực?

**92.** Một số tai nạn xảy ra trên các đường đua mô tô là do các xe chạy song song nhau với vận tốc lớn. Sự va chạm giữa 2 xe nằm ngoài ý muốn của các cuaro. Hãy giải thích nguyên nhân của những tai nạn như vậy.

**93.** Một cốc nước đặt trong một thang máy. Điều gì sẽ xảy ra nếu trong thời gian thang rơi tự do ta úp ngược cốc nước?

**94.** Tại sao khung xe đạp được làm bằng những ống tuýp tròn mà không làm bằng ống đặc?

**95.** Tất cả các vật ở trên cao so với mặt đất đều rơi xuống mặt đất. Đám mây gồm những giọt nước nhỏ, nghĩa là các đám mây cũng phải rơi xuống mặt đất. Tuy vậy không ai có thể thấy một đám mây rơi xuống mặt đất bao giờ. Giải thích?

**96.** Vì sao bánh trôi khi chín lại nổi lên?

**97.** Bạn cầm mỗi tay một quả trứng rồi đập quả nọ vào quả kia. Nếu tay trái để yên, dùng quả trứng ở tay phải đập vào quả trứng ở tay trái thì quả nào sẽ vỡ trước? Hay là 2 quả cùng vỡ? Nếu cả 2 quả cùng đập vào nhau, kết quả sẽ ra sao?

**98.** Vì sao khi dùng phễu để đổ nước vào can hoặc bình, bao giờ ta cũng thấy xuất hiện xoáy nước?

**99.** Rùa và Thỏ chạy thi. Nửa chặng đường đầu Thỏ chạy với tốc độ 10 (m/s). Nửa đoạn đường sau thấy sắp bị thua nên Thỏ tăng tốc và chạy với tốc độ 30 (m/s). Hãy tìm tốc độ trung bình của Thỏ trong cả chặng đường đua với Rùa.

**100.** Lí giải tại sao người làm vườn khi vun cuốc, người thợ rèn khi vun búa, người bỏ củi khi vun rìu... đều thực hiện gập tay ở khớp khuỷu, còn khi giáng cuốc, đập búa, giáng rìu... thì lại vươn tay ra (duỗi tay ở khớp khuỷu)?

**101.** Một cốc nước có thành mỏng, hình trụ, để hở miệng được nhúng thẳng đứng vào trong bình đựng nước: Lần nhúng thứ nhất đáy cốc hướng lên trên, lần nhúng thứ hai đáy cốc hướng xuống dưới. Trong cả hai lần nhúng, cốc đều ngập cùng ở một độ sâu, nước trong bình không tràn ra ngoài và ở trường hợp thứ hai nước không tràn vào trong cốc. Hỏi công cần thực hiện để nhúng cốc trong trường hợp nào lớn hơn? Giải thích.

**102.** Làm thế nào để xác định khoảng cách từ đám mây đến chỗ ta theo thời gian kéo dài của tiếng sấm mà chỉ dùng một đồng hồ bấm giây?

**103.** Bất kỳ người lính nào cũng biết rõ: Khi đã nghe thấy tiếng xé gió của viên đạn đại bác hoặc đạn súng trường thì chắc chắn không thể bị chết vì trúng phải viên đạn ấy. Giải thích tại sao?

**104.** Bạn nói vào máy ghi âm, máy ghi lại tiếng nói của bạn, rồi lại dùng máy phát lại tiếng nói đó, bạn sẽ cảm thấy tiếng phát ra hình như chẳng giống tiếng của chính mình, nhưng người ngoài đều nói đây chính là tiếng bạn. Điều hình như mâu thuẫn đó được giải thích như thế nào?

**105.** Sóng biển ở ngoài khơi có thể thấp, nhưng khi đến gần bờ thường luôn cao hơn và thường vỡ tung ra. Tại sao?

**106.** Vì sao suối lại chảy róc rách ở những chỗ nước xiết?

**107.** Vào mùa hè, khi để quạt máy trên giường, lúc quạt chạy có một vị trí nào đó của giường bị rung lên rất mạnh. Những lúc như vậy, chỉ cần xê dịch quạt đến một vị trí khác là hết ngay. Tại sao lại như vậy?

**108.** Một người muốn dùng 1 radio xách tay để nghe đài khi ngồi trên máy bay. Người ấy có thể nghe đài trong điều kiện như vậy được không? Hãy giải thích.

**109.** Điện thoại là phương tiện liên lạc phổ biến hiện nay. Hai người nói chuyện thông qua điện thoại, sóng truyền qua dây điện thoại có phải là sóng âm không? Nếu không phải sóng âm thì là loại sóng gì?

**110.** Người ta thường khuyên học sinh khi học bài nên dùng loại đèn sợi đốt (đèn dây tóc) mà không nên dùng loại đèn nê-ôn. Lời khuyên này dựa trên cơ sở vật lí nào?

**111.** Hai hành khách cùng đứng trên sân ga. Hành khách thứ nhất để tai ghé sát đường ray cho biết đoàn tàu sắp tiến vào ga. Trong khi đó hành khách thứ 2 cũng đứng gần đó, nhưng lại chẳng nghe thấy gì. Tại sao vậy?

**112.** Khi bay đa số côn trùng phát ra âm. Cái gì tạo ra âm đó?

**113.** Tại sao âm phát ra sau một thời gian thì mất?

**114.** ở trên mặt trăng các nhà du hành vũ trụ làm thế nào để có thể nói chuyện với nhau được?

**115.** Nếu từ mặt đất quan sát một chiếc máy bay đang bay nhanh thì ta có cảm tưởng như tiếng động cơ không phải phát ra từ máy bay mà từ một điểm ở phía sau và cách xa máy bay một khoảng khá lớn. Giải thích hiện tượng đó như thế nào?

**116.** Có thể nghe được tiếng nói từ một nơi cách xa nhưng không thể phân biệt được lời nói. Giải thích điều đó như thế nào?

**117.** Khi ở ngoài trời nghe nhạc hoặc tiếng hát, lời nói của diễn viên không to bằng ở trong phòng. Tại sao?

**118.** ở độ cao hơn 3.000m so với mặt đất không thể nghe được một âm mà nguồn âm đặt ở mặt đất. Tại sao?

**119.** Tại sao trong sương mù thì tiếng còi tàu nghe được xa hơn so với lúc nắng ráo?

**120.** Khi lắng nghe những tiếng động ở xa thì tự nhiên ta há miệng ra. Vì sao?

**121.** Nếu đưa chiếc cốc, chiếc chén hoặc vỏ sò biển lại gần tai thì ta nghe thấy âm như là tiếng sóng biển ở xa xa. Giải thích sự phát sinh âm đó như thế nào?

**122.** Nếu dơi tình cờ bay vào cửa sổ, có khi nó đập lên đầu người trong nhà. Tại sao?

**123.** Một người ngồi theo dõi chương trình tivi phát về sự hạ cánh của con người xuống bề mặt Mặt Trăng. Người ấy quan sát thấy bên cạnh nhà du hành vũ trụ có một vật lạ được treo bằng một dây cáp đang đứng đưa. Chỉ dùng chiếc đồng hồ, người ấy đã xác định được gia tốc trọng trường của Mặt Trăng một cách gần đúng. Hỏi người ấy đã làm thế nào để thực hiện được việc ấy?

**124.** Những người thường dùng nước giếng cho biết, khi dùng gầu để múc nước dưới giếng, nên để cho gầu nằm yên trên mặt nước rồi đột ngột lắc dây mạnh một cái, gầu sẽ bị lật ngay, việc múc nước sẽ rất dễ dàng. Nếu lắc nhiều lần gầu sẽ khó bị lật hơn. Kinh nghiệm này xuất phát từ cơ sở vật lí nào? Hãy giải thích.

**125.** Khi rót nước vào phích những người thường xuyên làm việc này cho biết: Chỉ cần nghe âm thanh phát ra từ phích trong suốt quá trình rót nước cũng có thể ước lượng được lượng nước trong phích đã gần đầy chưa. Kinh nghiệm này xuất phát từ cơ sở vật lí nào? Hãy giải thích?

**126.** Tác dụng chính của ống xả xe máy là gì?

**127.** Vì sao trong đêm yên tĩnh khi đi bộ ở ngõ hẹp giữa hai bên tường cao, ngoài tiếng chân ra còn nghe thấy một âm thanh khác giống như có người đang theo sát mình?

**128.** Tại sao lực hấp dẫn của Trái Đất truyền cho các vật khác nhau lại có một gia tốc như nhau không phụ thuộc vào khối lượng của chúng?

**129.** Một khối đồng chất được treo bằng một dây treo. Người ta cắt đứt dây treo. Hỏi tại thời điểm ban đầu, phần trên hay phần dưới của vật có gia tốc lớn hơn?

**130.** Hỏi một đĩa quay quanh trục của nó có động lượng không? Cho biết trục đĩa cố định.

**131.** Giải thích vì sao người không thể đi được trên một mặt hoàn toàn nhẵn?

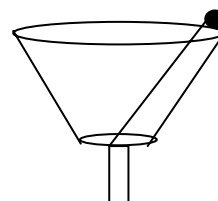
**132.** Trong trường hợp khí phụt về phía sau thì tên lửa có tăng vận tốc không nếu vận tốc tương đối của khí phụt ra so với tên lửa nhỏ hơn vận tốc tên lửa?

**133.** Công suất của một máy bơm phải thay đổi như thế nào để lượng nước nó bơm qua một lỗ nhỏ trong một đơn vị thời gian tăng gấp đôi?

**134.** Ngài Albert Einstein kính mến

*Xin chúc mừng ngày sinh nhật của ngài!*

Ngày 14.3.1955, nhân dịp sinh nhật lần thứ 76 của một người hàng xóm của nhà vật lí thiên tài đã gửi ông những



Einstein,  
đồng  
Món đồ

chúc mừng trên cùng với món đồ được lắp ráp như hình bên. tặng là một cái cốc có gắn cán dài ở đáy. Gắn vào đáy trong của cốc là một sợi dây cao su, đầu trên của sợi dây cao su lại gắn với một quả bóng đặt ngoài cốc. Kèm theo đồ tặng là

lời đố làm thế nào cho quả bóng vào cốc mà không được chạm tay vào.  
Einstein đã giải quyết bài toán rất nhanh bằng chính nguyên lí do ông nghĩ ra. Cách giải quyết đó như thế nào?

**135.** Có 9 gói kẹo cùng loại, trong đó có 1 gói bị thiếu một chiếc kẹo. Để đảm bảo chắc chắn tìm ra được gói kẹo bị thiếu cần phải thực hiện ít nhất bao nhiêu lần cân nếu ta có một chiếc cân đòn?

**136.** Dùng một chiếc cân có bộ quả cân, một bản đồ Việt Nam in trên tờ giấy có ghi rõ tỉ lệ xích, một thước có chia tới từng milimet, một cái kéo. Hãy tìm cách xác định diện tích của nước Việt Nam.

**137.** Mũi người rất dễ phát hiện mùi của một số chất đặt ở xa. Đó là do các phân tử của chất đó chuyển động hỗn loạn có thể bay tới mũi. Các phân tử tinh dầu, nước hoa cũng chuyển động hỗn loạn trong không khí và dễ dàng được phát hiện bằng mũi. Hãy mở nút một lọ nước hoa ở trong một phòng và xác định vận tốc các phân tử nước hoa khuếch tán trong phòng đó. Cần dùng những phương tiện gì và nên làm như thế nào?

**138.** " Trời đã về chiều. Sau một ngày lao động mệt nhọc, người đánh cá nghèo khó Apđun nằm nghỉ trên bờ sông. Đột nhiên anh ta nhìn thấy trôi theo sóng là một vật ngập hoàn toàn trong nước và phải hết sức chăm chú mới nhìn thấy nó trên mặt nước. Apđun nhảy xuống sông, vớt lấy vật và mang lên bờ. Anh nhận ra đó là một chiếc bình cổ bằng đất, miệng bình được nút kín và gắn xi. Apđun mở nút ra và hết sức kinh ngạc: Từ bình dốc ra 147 đồng tiền vàng giống nhau. Apđun cất tiền đi, còn bình đầy kín lại rồi ném xuống sông. Chiếc bình nổi và một phần ba bình nhô lên khỏi mặt nước". Một trong những chuyện cổ phương Đông đã kể như vậy. Coi bình có thể tích 2 lít. Hãy tìm khối lượng của 1 đồng tiền vàng?



**139.** Người ta đã xác định thời gian phản ứng của người theo cách như sau: Cần có hai người, một người cầm một cái thước gỗ dài khoảng 50cm, treo lơ lửng vào giữa lòng bàn tay của người kia. Khi người cầm thước thả rơi nó thì người kia chớp ngay lấy thước. Gọi khoảng cách từ đầu dưới của thước đến vị trí tay chớp được là  $d$ . Thời gian phản ứng của người chớp thước có thể tính như thế nào?

**140.** Đang ngồi trên ghế, muốn đứng lên ta phải nghiêng người về phía trước. Giải thích điều đó như thế nào?

**141.** Chu kỳ dao động của con lắc làm bằng quả cầu sắt sẽ thay đổi như thế nào, nếu đặt một nam châm điện dưới con lắc?

**142.** Người ta xách nước bằng thùng. Sau khi được khoảng chục bước thì nước bắt đầu bắn ra ngoài. Tại sao?

**143.** Nếu thả vào thùng một mẩu gỗ hình tròn nổi trên mặt nước thì nước không bắn ra ngoài khi bước đi? Tại sao?

**144.** Sóng biển, khi gần đến bờ thì độ cao của sóng tăng lên, có khi đạt tới 43m. Vì sao xảy ra hiện tượng đó?

**145.** Những cọc có đường kính 30 - 40cm được đóng xuống đáy ở gần bờ, và cách nhau khoảng 2 - 3m có thể làm yếu những sóng đập vào bờ được không?

**146.** Người ta thường xát nhựa thông lên cung kéo đàn vĩ cầm trước khi chơi, làm như vậy để làm gì?

**147.** Độ cao của âm dây đàn hoặc âm thoa thay đổi như thế nào khi tăng nhiệt độ?

**148.** Người lái xe có kinh nghiệm có thể ước lượng áp suất không khí trong lốp xe ô tô bằng âm thu được khi các vật kim loại va chạm vào lốp xe. Âm tạo nên bởi lốp xe phụ thuộc vào áp suất không khí trong lốp như thế nào?

**149.** Khi bay, ruồi, muỗi hay ong vỗ cánh nhanh hơn? Làm thế nào để xác định được điều đó?

**150.** Khi rót nước vào chai, tia nước sinh ra một tạp âm, dấu vậy, trong đó ta vẫn có thể nhận biết được một âm xác định nào đó. Tùy theo mực nước rót vào chai, âm này mỗi lúc một cao hơn. Giải thích hiện tượng này?

**151.** Tại sao khi bắn, viên đạn bay ra khỏi nòng súng thì có tiếng rít, còn nếu ném bằng tay thì không có tiếng động?

**152.** Khi đi qua dưới cầu hoặc qua đường hầm, tại sao máy thu vô tuyến đặt trong ô tô bị mất tín hiệu hoặc ngừng hẳn?

**153.** Một lò xo được khắc độ ở xích đạo. Hỏi khi dùng cân này ở địa cực thì số chỉ của cân còn chính xác không?

**154.** Tại sao trong sương mù thì tiếng còi tàu hoả, tàu thuỷ nghe được xa hơn so với lúc nắng ráo?

**155.** Hai dây đàn giống nhau phát ra cùng một âm. Một trong hai dây đó được thay đổi độ căng tí chút. Khi đó ta sẽ nghe thấy gì?

**156.** Có thể đồng thời chuyển dòng điện một chiều và dòng xoay chiều cao tần trong cùng một mạch điện được không?

**157.** Một dòng nước chảy đều, không xoáy, chảy từ vòi nước xuống. Người ta thấy đường kính của dòng nước cứ bé dần lại. Nguyên nhân chủ yếu của hiện tượng đó là gì?

## II. CÁC CÂU HỎI PHẦN NHIỆT HỌC

**158.** Khi vẩy nước vào một thanh sắt ở nhiệt độ  $100^{\circ}\text{C}$  và một thanh sắt đã nung đỏ thì nước ở thanh nào sẽ bay hơi nhanh hơn? Vì sao?

**159.** Một người thợ mộc sau khi đánh vecni vào một số chân giường, sau một thời gian, người thợ mộc phát hiện thấy chân những chân giường chưa được đánh vecni bị nứt nẻ, còn những chân giường đã được đánh vecni thì không bị như thế. Hãy giải thích tại sao?

**160.** Việc tách hai tấm ván gỗ úp lên nhau dễ hơn nhiều so với việc tách hai tấm kính chồng lên nhau. Tại sao vậy?

**161.** Dưới áp suất lớn, những chiếc bình ga nếu phát nổ sẽ rất nguy hiểm. Nhưng những bình đựng chất lỏng ấy mặc dù dưới áp suất cực lớn, khi nổ lại không nguy hiểm gì? Hãy giải thích tại sao có sự khác biệt này?

**162.** Ngồi gần những chiếc bếp than đang cháy, ta thường nghe thấy những tiếng lách tách cùng với những tia lửa bắn ra. Tại sao vậy?

**163.** Khi đang đóng đinh vào gỗ, mũ đinh có nóng lên nhưng rất ít. Khi đinh đã đóng chắc vào gỗ rồi (không lún thêm được nữa), chỉ cần đóng thêm vài nhát búa là mũ đinh nóng lên rất nhiều. Hãy giải thích?

**164.** Đập búa vào một tấm kẽm và một tấm chì (trong cùng điều kiện đập như nhau), thấy khi đập vào chì búa nảy lên ít hơn. Hỏi miếng kim loại nào nóng lên nhiều hơn? Vì sao?

**165.** Trong kỹ thuật, không bao giờ người ta hàn các chi tiết bằng nhôm mà lại dùng que hàn bằng thiếc. Tại sao vậy?

**166.** Cắm một ống mao quản vào một cốc nước nóng, thấy nước trong ống dâng lên. Hỏi mức nước trong ống mao quản sẽ thay đổi thế nào khi nước trong cốc nguội đi?

**167.** Trong bi đông bằng sắt có một ít dầu hỏa, bi đông được nút kín. Không được mở bi đông, không dùng các dụng cụ đo mà chỉ dùng những cái có sẵn quanh em. Hãy tìm các cách xác định một cách áng chừng mức dầu hỏa trong bi đông?

**168.** Cắt một hình chữ nhật bằng một loại giấy mỏng, nhẹ nào đó. Gấp đôi nó lần lượt theo chiều ngang và chiều dọc rồi mở nó ra thì giao điểm của 2 vết gấp sẽ là trọng tâm của nó. Đặt miếng giấy đã gấp này lên đầu nhọn của một cái kim dựng đứng để mũi kim đỡ đúng vào trọng tâm miếng giấy. Miếng giấy thăng bằng.

Bây giờ bạn hãy đưa bàn tay lại gần nó (chú ý đưa thật nhẹ nhàng), không tạo ra gió dù chỉ một chút để miếng giấy khỏi rơi. Trạng thái miếng giấy sẽ thế nào? Lại đưa tay nhẹ nhàng ra xa, trạng thái miếng giấy thế nào? Chiều quay của miếng giấy có thể thay đổi không trong hai lần thí nghiệm đó

**169.** Cho một que tre vót thành một cái tăm dài, một đồng xu, một cái cốc có miệng đủ rộng để đồng xu có thể lọt qua.

Bạn hãy đặt que tăm đã bẻ gấp hình chữ V không bị đứt hẳn lên miệng cốc, trên que đặt một đồng xu bằng kim loại. Có thể làm đồng xu rơi vào cốc mà không cần động chạm gì đến que tăm, đồng xu và cái cốc không?

**170.** Cho một cốc pha lê rộng miệng, cao chân, nước và một số đinh ghim. Hãy đổ đầy nước vào cốc, lau khô những giọt nước ở xung quanh miệng cốc sao cho mặt nước hầu như ngang bằng với miệng cốc, như là chỉ cho thêm một giọt nước sẽ phải tràn ra.

Giải thích tại sao ta có thể thả rất nhiều đinh ghim (hàng trăm cái) vào mà nước trong cốc vẫn không bị tràn ra ngoài?.

**171.** Nếu dùng một nhiệt kế nước lã để đo nhiệt độ thì khi nhiệt độ của một vật tăng từ  $0^{\circ}\text{C}$  đến  $4^{\circ}\text{C}$  nhiệt kế sẽ chỉ thế nào?

**172.** Vì sao lớp nước trên mặt ao, hồ thường có nhiệt độ thấp hơn nhiệt độ của không khí xung quanh nó?

**173.** Hãy so sánh độ dẫn nhiệt của hai sợi dây dẫn kim loại có kích thước giống nhau nhưng làm bằng chất liệu khác nhau. Cho hai sợi dây như trên, thước, nến.

**174.** Ai cũng biết rằng giấy rất dễ cháy. Nhưng có thể đun sôi nước trong một cái cốc làm bằng giấy nếu đưa cốc vào ngọn lửa của bếp dầu hoả đang cháy. Vì sao? Hãy giải thích.

**175.** Cho một cái đĩa kim loại mỏng, chính giữa đĩa có một lỗ tròn. Hỏi khi nung nóng đều đĩa, kích thước lỗ tròn có thay đổi không?

**176.** Khi đi bộ trên nền cát ướt sát mé nước biển, ở những chỗ vết chân đã đi qua thường có đọng nước, còn những chỗ khác thì không có. Tại sao vậy?

**177.** Trong 2 phòng kín có nhiệt độ lần lượt là  $+10^{\circ}\text{C}$  và  $-10^{\circ}\text{C}$  có đốt 2 cây nến giống nhau. Hỏi nến trong phòng nào cháy nhanh hơn? Vì sao?

**178.** Trong chiếc dầm bê tông cốt sắt làm việc ở tư thế uốn cong, phần nào phải đặt cốt lớn hơn?

**179.** Khi đúc người ta đổ kim loại nóng chảy vào khuôn. Tại sao bao giờ người ta cũng phải làm khuôn lớn hơn vật cần đúc?

**180.** Một số loài sâu bọ nhỏ sau khi đã bị rơi chìm xuống dưới mặt nước rồi thì không thể thoát ra ngoài mặt nước được nữa. Tại sao vậy?

**181.** Người ta thường hay xới đất giữa những hàng cây mới gieo trồng để làm mất lớp đất cứng trên bề mặt đi. Giải thích ý nghĩa vật lý của việc làm đó?

**182.** Hai bình giống nhau đặt trên một cân đòn. Một bình đựng không khí khô. Bình kia đựng không khí ẩm. áp suất và nhiệt độ ở hai bình như nhau. Hỏi bình nào nặng hơn?

**183.** Để làm quang mây người ta cho máy bay đi rắc cacbon điôxit rắn vào những đám mây. Làm như thế dựa trên cơ sở vật lý nào?

**184.** Chúng ta đều biết rằng nếu một vật quay tròn thì nó có khuynh hướng văng ra xa tâm. Tuy nhiên, nếu ta khuấy cho tan đường trong một cốc nước chè, làm cho nước quay tròn trong cốc, kéo theo các hạt đường và một vài bã chè thì ta thấy hiện tượng ngược lại: Các hạt đường và bã chè đều không văng ra thành cốc mà lại tập trung ở giữa cốc. Bạn có thể giải thích điều dường như mâu thuẫn này không?

**185.** Một bình kín chứa đầy nước ở nhiệt độ  $27^{\circ}\text{C}$ . Giả dụ tương tác giữa các phân tử nước đột nhiên biến mất thì áp suất bên trong bình sẽ bằng bao nhiêu?

**186.** Tại sao khi đổ nước sôi vào cốc, cốc thủy tinh có thành dày thường dễ nứt vỡ hơn so với cốc thủy tinh có thành mỏng?

**187.** Mưa thu lạnh rơi suốt ngày trên phố. Trong bếp phơi nhiều quần áo đã giặt. Nếu mở cửa sổ thông gió thì liệu quần áo có khô nhanh hơn không?

**188.** Khi pha nước chanh, người ta thường làm cho đường tan trong nước rồi mới bỏ đá lạnh vào. Vì sao không bỏ đá lạnh vào trước rồi bỏ đường sau? Giải thích điều này như thế nào?

**189.** Khi lát gỗ làm sàn nhà, người ta để hơi hở một bên mà không ghép sát với tường. Làm như vậy có tác dụng gì?.

**190.** Buổi sáng sớm ta thường thấy nhiều sương, nhưng vào những ngày trời nóng nực thì buổi sáng hôm sau sẽ có nhiều sương hơn. Tại sao vậy? Những đêm trời đầy mây, sáng hôm sau trời có sương không? Tại sao?

**191.** Khi dùng bơm tay để bơm xe đạp, thân chiếc bơm lại bị nóng lên và nó nóng lên càng nhanh khi lốp xe đã gần căng hơi? Tại sao?

**192.** Không nên ăn thức ăn đang quá nóng hay quá lạnh. Lời khuyên này xuất phát từ cơ sở vật lí nào?

**193.** áo bông có sưởi ấm người ta không?

**194.** Thả một con cá nhỏ còn sống vào một ống nghiệm thuỷ tinh đựng đầy nước. Dùng ngọn đèn cồn đun nóng phần trên gần miệng ống cho đến khi nước ở trên miệng ống sôi, ta vẫn thấy con cá bơi lội ở dưới. Tại sao?

**195.** Vì sao ngọn lửa bao giờ cũng hướng lên phía trên?

**196.** Giả sử có một người muốn làm mát căn phòng của họ bằng cách đóng kín tất cả các cửa của căn phòng đó lại rồi mở cánh cửa tủ lạnh đặt trong phòng này ra. Bạn có tán thành cách làm mát phòng như thế này không? Lí giải ý kiến của bạn.

**197.** Một sự thật là khi phơi áo len vừa giặt, sau một thời gian nào đó ở áo len hầu như toàn bộ nước được thu lại ở phía dưới. Tại sao?

**198.** Không khí ẩm chứa một tỉ lệ lớn các phân tử nước hơn so với không khí khô. Do đó không khí ẩm phải có khối lượng riêng lớn hơn không khí khô. Nói vậy có đúng không?

**199.** Vì sao không nên đặt những chai nước uống còn đầy có đậy nút lên ngăn đá của tủ lạnh?

**200.** Quan sát những giọt dầu, mỡ nóng chảy trong một bát canh, ta thường thấy chúng có dạng hình cầu hơi dẹt. Tại sao?

**201.** Dùng bút mực để viết lên giấy thông thường thì tốt, nhưng nếu giấy bị thấm dầu hoả thì sẽ không viết được. Tại sao vậy?

**202.** Mực viết trên tờ giấy khô đi rất nhanh, mực để trong lọ để hở cạn đi lâu hơn. Vì sao vậy? Nếu lọ mực được đậy kín thì mực trong lọ có bị cạn không?

**203.** Tại sao về mùa đông, trong những căn phòng nhiều người, những tấm kính cửa sổ thường bị mờ đi và đọng những giọt nước ở trên đó?

**204.** Lấy một lon nước ngọt từ trong tủ lạnh ra phòng ấm hơn, thấy những giọt nước lấm lấm ở ngoài thành lon. Để một lúc những giọt nước này biến mất. Tại sao lại như vậy?

**205.** Một vật có bề mặt màu đen thường nóng lên nhiều hơn so với một vật có bề mặt màu trắng khi cả hai cùng đặt dưới ánh nắng Mặt Trời. Điều đó cũng đúng với các áo choàng mà người du cư ở Rập mặc trên sa mạc: áo choàng màu đen nóng hơn so với áo choàng màu trắng. Tại sao người ở Rập lại luôn mặc áo choàng màu đen?

**206.** Vì sao hơi trong miệng thở ra có màu trắng về mùa đông?

**207.** Tại sao nếu thổi mạnh vào một miếng than hồng thì nó hồng hơn, mà ngọn nến thì lại bị tắt đi nếu bị thổi mạnh vào?

**208.** Tại sao nếu thổi vào tay thì cảm thấy nóng còn nếu thổi thì lại cảm thấy lạnh?

**209.** Ai cũng biết nước bình thường sẽ đông thành đá ở  $0^{\circ}\text{C}$ . Nhưng điều đó không đúng với nước biển. Hãy giải thích.

**210.** Một thùng nước đặt trên sàn xe tải dưới trời mưa. Hỏi xe chạy hay xe đứng yên sẽ làm cho thùng nước chóng đầy hơn?

**211.** Dân gian có câu "Nước đổ đầu vịt" dùng cho những người không biết nghe lời dạy bảo của cha mẹ, thầy cô. Câu này có liên hệ gì với hiện tượng vật lí không? Đó là hiện tượng nào?

**212.** Vào những đêm nhiều sương, buổi sáng sớm khi quan sát các lá cây (Như lá sen), thấy có những giọt sương đọng lại có dạng hình cầu, còn có lá không có hiện tượng này mà trên nó có một lớp nước mỏng. Hãy giải thích tại sao?

**213.** Ngòi bút máy thường có xẻ dọc một rãnh nhỏ. Rãnh này có tác dụng gì?

**214.** Tại sao về mùa thu, mây lại thấp hơn mùa hè?

**215.** Khi những máy bay bay rất cao, ở đằng sau đôi khi có những "vật mây" tồn tại tương đối lâu. Dĩ nhiên khi bay, máy bay có phụt khói ra sau nhưng những vệt mây này không phải là khói. Vậy nó là cái gì?

**216.** Bạn đặt một cốc nước nóng và một cốc nước lạnh vào trong tủ lạnh. Cốc nước nào đóng băng nhanh hơn?

**217.** Tại sao các tấm lợp mái nhà lại thường có dạng lượn sóng?

**218.** Tại sao vào những ngày hè trời nóng nực chó hay lè lưỡi?

**219.** Cho một bình đựng một chất lỏng đã nóng chảy và một mẫu chất đó ở trạng thái rắn. Không đợi cho phần nóng chảy đông đặc lại, làm thế nào tiên đoán được thể tích của lượng chất nóng chảy sẽ tăng hay giảm khi chuyển sang trạng thái rắn?

**220.** Không cần một dụng cụ nào khác hãy chứng minh rằng sức căng mặt ngoài của nước xà phòng nhỏ hơn của nước tinh khiết.

**221.** Thả một tờ giấy dùng để cuốn thuốc lá cho nó nổi trên mặt nước. Đặt nhẹ lên trên tờ giấy này một kim khâu. Một thời gian sau tờ giấy chìm xuống dưới, còn kim khâu vẫn tiếp tục nổi trên mặt nước. Thực ra thì tờ giấy có khối lượng riêng nhỏ hơn nước còn kim khâu (bằng thép) có khối lượng riêng lớn hơn. Hãy giải thích sự mâu thuẫn này.

**222.** Cát nặng gấp 3 lần nước. Nhưng tại sao ở sa mạc chỉ một cơn gió nhẹ cũng đủ tung cát thành bụi bay mù trời, trong khi ở trên biển, số bọt nước bị gió bão kéo ra khỏi mặt biển lại rất ít?

**223.** Tại sao ngón tay ướt lại dính được tờ giấy còn ngón tay khô thì không?

**224.** Tại sao không nên dùng nút bằng vải để đậy các chai đựng đầy dầu hoả hoặc xăng?

**225.** Thủy tinh nhẹ hơn thủy ngân. Vì vậy một tấm kính bỏ vào trong chậu đựng thủy ngân thì sẽ không bị chìm. Nhưng nếu lúc đầu đặt tấm kính vào chậu trước rồi mới đổ thủy ngân lên trên thì tấm kính không nổi lên trên mặt thủy ngân được (nếu đáy chậu nhẵn và phẳng). Vì sao?

**226.** Cái bong bóng xà phòng khi mới được thổi phồng thì bay lên cao, sau đó một thời gian lại bay xuống thấp, và nếu giữa chừng không bị vỡ thì sẽ hạ xuống mặt đất. Giải thích điều này như thế nào?

**227.** Mùa đông người đi bộ phải đi nhanh để đỡ bị cón rét, nhưng chim chóc bay nhanh thường lại bị rét cón và rớt xuống. Giải thích vì sao lại như vậy?

**228.** Mùa đông, một người đem hai thùng nước giống nhau vào trong phòng kín để tắm: Một nửa thùng thứ nhất chứa nước lạnh, một nửa thùng thứ hai chứa nước nóng ở nhiệt độ  $80^{\circ}\text{C}$ . Có hai cách hoà nước để tắm:

Cách 1: Hoà nước nóng với nước lạnh trong một chậu thau. Dùng hết nước trong chậu lại hoà tiếp nước để tắm.

Cách 2: Ngay từ đầu đổ chung 2 nửa thùng nước nóng và lạnh lại thành 1 thùng để tắm.

Hỏi cách nào nói trên làm cho nước nóng ít truyền nhiệt cho không khí hơn? Coi thời gian tắm như nhau.

**229.** Có một ấm nước bằng nhôm đã dùng nhiều và một cái khác còn mới nguyên. Đun nước bằng ấm nào mau sôi hơn?

**230.** Tại sao kim loại và gỗ cũng ở nhiệt độ bằng nhau và thấp hơn  $37^{\circ}\text{C}$  (nhiệt độ bình thường của người) nhưng khi ta để tay vào sẽ cảm thấy kim loại lạnh hơn gỗ. Ngược lại nếu chúng cũng ở nhiệt độ bằng nhau nhưng cao hơn  $37^{\circ}\text{C}$  thì ta cảm thấy kim loại nóng hơn gỗ?

**231.** Nếu để tay trong cốc nước  $55 - 60^{\circ}\text{C}$  thì sau một thời gian có thể gây nên bỏng da tay nhưng người ta vẫn có thể sống ở những nơi không khí nóng  $55 - 60^{\circ}\text{C}$  mà không bị bỏng. Ngược lại, người ta cảm thấy mát mẻ đối với không khí ở nhiệt độ  $20^{\circ}\text{C}$  và cảm thấy rét cóng nếu ngâm mình lâu trong nước ở nhiệt độ  $25^{\circ}\text{C}$ . Tại sao lại như vậy?

**232.** Một chiếc quạt điện không những không làm lạnh không khí, nó làm lưu thông mà còn nung nóng nó chút ít. Vậy tại sao quạt làm mát bạn?

**233.** Giải thích tại sao tay bạn bị dính vào khay đựng đá bằng kim loại ngay khi bạn lấy nó từ tủ lạnh ra?

**234.** Giải thích vì sao số km đi được với mỗi lít xăng của ô tô hay xe máy của bạn, vào mùa đông lại ít hơn mùa hè?

**235.** Có ba bình dung tích như nhau đều bằng 2 lít chứa đầy nước ở nhiệt độ khác nhau là  $20^{\circ}\text{C}$ ,  $60^{\circ}\text{C}$  và  $100^{\circ}\text{C}$  và một bình có dung tích 5 lít không chứa gì. Với các dụng cụ đã cho làm thế nào để tạo ra một lượng nước có nhiệt độ  $56^{\circ}\text{C}$ . Bỏ qua sự mất mát nhiệt do bình và môi trường.

### III. CÁC CÂU HỎI PHẦN ĐIỆN TỬ

**236.** Giả sử có một số lượng lớn các ion hiđrô mà độ lớn điện tích tổng cộng bằng 1 C. Hỏi trong đó có bao nhiêu ion hiđrô (Mỗi ion hiđrô mang một điện tích nguyên tố)? Giả sử rằng trong một giờ có thể đếm được  $10^6$  ion, muốn đếm hết số ion hiđrô trong 1 C thì cần thời gian bao lâu?

**237.** Giải thích hiện tượng khi ta cọ xát ống đèn neon thì thấy đèn sẽ sáng trong một thời gian ngắn?

**238.** Khi đưa một đĩa nhựa nhiễm điện lại gần mẩu giấy nhỏ, đĩa nhựa hút mẩu giấy nhỏ bám vào đĩa nhựa rồi sau đó mẩu giấy lại rời khỏi đĩa nhựa. Hãy giải thích hiện tượng trên?



**239.** ở cầu thang có một bóng chiếu sáng, có điều bất tiện là nếu mắc thông thường thì khi lên cầu thang bật điện thì khi vào phòng đèn vẫn sáng mà không tắt được. Hãy vẽ sơ đồ mắc một bóng đèn ở cầu thang sao cho có thể tắt, mở ở hai đầu trên và dưới cầu thang.

**240.** Có hai thanh bề ngoài nhìn y hệt nhau, một thanh bằng sắt mềm và một thanh bằng thép có từ tính. Làm thế nào phân biệt được hai thanh đó.

**241.** ắc quy đã bị mất dấu đầu dương, âm. Làm thế nào biết cực dương của ắc quy là đầu nào?

**242.** Một cậu bé xin phép cha đi chơi trong khi ông đang ghi số trên công tơ điện. Người cha đồng ý nhưng yêu cầu con phải về sau đúng một giờ. Làm thế nào người cha có thể xác định được thời gian đi chơi của con mà không cần tới đồng hồ (chỉ dùng một bóng 100W)?

**243.** Nam châm điện được sử dụng làm cần cầu ở bến cảng. Đôi khi vật nặng không rời nam châm khi đã ngắt điện. Vì sao? Khắc phục bằng cách nào?

**244.** ở nơi nào trên Trái Đất cả hai đầu kim nam châm đều chỉ về phương Bắc?

**245.** Tại sao chim đậu trên dây cao thế lại không bị giật ?

**246.** Theo định luật Jun - Lenxơ, nhiệt lượng toả ra bởi dòng điện tỉ lệ với thời gian dòng điện đi qua dây dẫn. Tại sao dòng điện đi qua dây dẫn suốt cả buổi tối mà dây dẫn không bị nóng sáng?

**247.** Nam châm nung đỏ có hút được sắt không? Vì sao?

**248.** Đèn điện thấp sáng trong nhà thường tức thời giảm độ sáng khi bật công tắc khởi động một động cơ. Tại sao?

**249.** Không có một dụng cụ hay một vật nào khác, làm thế nào biết chắc được một miếng sắt mỏng đã bị nhiễm từ hay chưa?

**250.** Trong các cơn giông, thỉnh thoảng có hiện tượng sét, đó là sự phóng tia lửa điện từ đám mây tích điện xuống đất. Hỏi trong hiện tượng sét, các electron đã được phóng thế nào: Từ đám mây xuống đất hay từ đất lên mây?

**251.** Sét đánh có thể làm hỏng các công trình xây dựng, nhà cửa... Hãy tưởng tượng chiếc ô tô đang chuyển động trên đường vắng mà gặp một cơn giông, người ngồi trong xe ô tô có nguy cơ bị sét đánh không? Tại sao?

**252.** Trong sản xuất và đời sống ta thường nghe các thuật ngữ: “sơn thường” và “sơn tích điện”. Vậy bản chất của sơn tích điện là gì? Sơn này có ưu điểm gì so với các loại sơn khác?

**253.** Tác dụng chính của cột thu lôi (chống sét) có phải là “vật hứng sét” thay cho các vật khác không?

**254.** Có trường hợp nào, càng gần vật dẫn điện trường càng giảm không? Nếu có hãy chỉ ra một trường hợp để minh họa.

**255.** Lực hút tĩnh điện lớn gấp nhiều lần lực hấp dẫn. Tuy nhiên, thông thường chúng ta lại không nhận ra lực hút tĩnh điện giữa ta và các vật thể xung quanh, trong khi ta cảm nhận rất rõ lực hấp dẫn giữa ta và Trái Đất. Giải thích vì sao?

**256.** Các ô tô chở xăng dầu có khả năng cháy nổ rất cao. Khả năng này xuất phát từ cơ sở vật lý nào? Người ta đã làm gì để phòng chống cháy nổ cho các xe này?

**257.** Một vật mang điện tích dương hút một quả cầu kim loại nhỏ treo bằng một sợi dây tơ. Từ đó có thể kết luận quả cầu kim loại mang điện tích âm không?

**258.** Vì sao người ta thường xuyên kiểm tra và đổ nước thêm cho các ắc quy của xe máy, xe ô tô?

**259.** Vì sao chim bay khỏi dây điện cao thế khi người ta đóng mạch điện?

**260.** Thủy tinh có dẫn điện được không?

**261.** Người ta mắc lần lượt 2 ampe kế còn tốt vào một đoạn mạch điện và thấy rằng ampe kế thứ nhất chỉ một cường độ dòng điện bé hơn ampe kế thứ hai. Hãy giải thích hiện tượng này?

**262.** Làm thế nào đo được hiệu điện thế 220(V) của mạng điện thành phố nếu chỉ có những vôn kế với thang chia độ chỉ đến 150V?

**263.** Một học sinh đã mắc nhầm một vôn kế thay cho một ampe kế để đo cường độ dòng điện qua một bóng đèn. Khi đó độ nóng sáng của dây tóc bóng đèn sẽ như thế nào?

**264.** Một học sinh đã mắc nhầm một ampe kế thay cho một vôn kế để đo hiệu điện thế trên một bóng đèn đang nóng sáng. Cường độ dòng điện trong mạch sẽ như thế nào?

**265.** Một dòng điện đi qua một dây dẫn bằng thép làm cho nó bị nung đỏ lên một chút. Nếu nhúng một phần dây dẫn vào nước để làm lạnh thì phần dây dẫn kia bị nung đỏ hơn. Tại sao? (Giữ hiệu điện thế ở hai đầu dây dẫn không đổi).

**266.** Tại sao các đầu mút của sợi dây chì bị cháy đứt thường có dạng hình cầu?

**267.** Có thể có dòng điện chạy từ nơi có điện thế thấp hơn đến nơi có điện thế cao hơn hay không?

**268.** Trong điều kiện nào thì một chiếc pin nào đó có thể cho dòng điện lớn nhất?

**269.** Khác với các đường dây của mạng điện thấp sáng, các đường dây dẫn cao thế không được bọc một lớp vỏ cách điện. Tại sao?

**270.** Một electron chuyển động trong điện trường đều. Công của lực tác dụng lên electron bằng bao nhiêu?

**271.** Trong gia đình lúc đang nghe đài, nếu bật hoặc tắt điện (cho đèn ống chẳng hạn) ta thường nghe thấy tiếng "xẹt" trong đài. Tại sao?

**272.** Một người dùng một chiếc đĩa tre, xẻ 2 rãnh cách nhau chừng 5 mm rồi kẹp vào đó 2 lưỡi dao cạo râu, sao cho 2 lưỡi dao này không chạm nhau. Nối 2 lưỡi dao bằng 2 đoạn dây điện. Nhúng ngập chúng vào một cốc nước (nước giếng thông thường) và cắm 2 đầu dây vào ổ cắm điện. Sau một thời gian ngắn nước trong cốc sẽ sôi. Hãy giải thích hiện tượng trên? Có nên dùng nước này để uống hay pha trà không? Tại sao?

**273.** Bàn là, ấm đun nước bằng điện bị hở một chút khi sử dụng rất dễ bị điện giật do chạm vào vỏ của nó, mỗi khi như thế, ta chỉ cần đổi đầu phích cắm là có thể an toàn. Cách làm này dựa trên cơ sở nào?

**274.** Nhiều người thợ sửa tivi, vô ý đã bị điện giật ngay cả khi tivi đã được tắt và rút điện ra khỏi ổ cắm tương đối lâu. Tại sao lại như vậy? Hãy nêu một biện pháp an toàn giúp họ không bị điện giật nữa?

**275.** Ổ cắm điện trong gia đình có 2 lỗ: Một lỗ nối với dây nóng (thử bằng bút thử điện thấy đèn sáng), lỗ thứ hai nối với dây nguội (thử bằng bút thử điện thấy đèn không sáng), nghĩa là hai lỗ này về bản chất là khác nhau. Thế nhưng tại sao khi cắm điện sử dụng các dụng cụ điện như bếp điện, bàn là, quạt... Ta lại không quan tâm đến điều đó, cắm xuôi hay ngược các dụng cụ đều hoạt động được. Hãy giải thích điều dường như vô lý này?

**276.** Hãy giải thích tại sao điện truyền trong dây dẫn với vận tốc của sóng điện từ ( $3 \cdot 10^8$  m/s), còn trong dây dẫn các electron tự do lại chỉ dịch chuyển có hướng với vận tốc khoảng từ 0,1 mm/s tới 1 mm/s.

**277.** Đài truyền hình Việt Nam đang truyền hình trực tiếp một chương trình ca nhạc ở Thành phố Hồ Chí Minh. Hỏi trong số hai người: Một người ngồi ở hàng ghế đầu tiên

kể từ sân khấu (tức là chỉ cách sân khấu khoảng 5m) và một nghe qua sóng vô tuyến ở tại Thái Nguyên, ai nghe thấy tiếng hát trước? Vì sao?

**278.** Các chữ ghi tên cực của nam châm hình móng ngựa đã bị xoá mất. Bạn có thể xác định cực Bắc và cực Nam của nam châm đó không khi chỉ có một chiếc tivi? Bạn sẽ làm như thế nào?

**279.** Hiện tượng đoản mạch xảy ra khi nào và có thể gây ra những tác hại gì? Có cách nào để tránh được hiện tượng này?

**280.** Trong việc nuôi tôm nước lợ, ta cần phải đo độ mặn của nước. Hãy đề xuất một nguyên lý để làm máy đo này. Khi thiết kế phải chú ý đến điều gì?

**281.** Tại sao khi đổ xăng từ bể chứa này sang bể chứa khác thì xăng có thể bốc cháy, nếu không có biện pháp phòng ngừa?

**282.** Có thể có được hai điện tích khác dấu đồng thời xuất hiện ở các đầu mút của một chiếc đũa thuỷ tinh không?

**283.** Treo hai quả cầu nhỏ vào hai sợi chỉ mảnh cách điện có chiều dài như nhau và cùng buộc vào một điểm. Hiện tượng gì sẽ xảy ra nếu các quả cầu ở trạng thái không trọng lượng được tích điện cùng dấu?

**284.** Trong trường hợp nào thì khi đưa hai vật tích điện cùng dấu lại gần nhau, lực đẩy giữa chúng giảm đến không?

**285.** ở tâm một vòng dây dẫn có dạng đường tròn được tích điện đều thì cường độ điện trường bằng bao nhiêu? ở tâm của mặt cầu được tích điện đều là bao nhiêu?

**286.** Có khi người ta nói đường sức của điện trường - đó là quỹ đạo chuyển động của một điện tích dương trong điện trường, nếu điện tích dương đó được chuyển động tự do trong điện trường. Nói như vậy có đúng không?

**287.** Tại sao các vật dẫn để làm thí nghiệm về tĩnh điện đều rỗng?

**288.** Cho hai quả cầu kim loại cùng bán kính và tích điện cùng dấu tiếp xúc với nhau. Một trong hai quả cầu là rỗng. Các điện tích sẽ phân bố như thế nào trên cả hai quả cầu đó?

**289.** Nếu cho một vật dẫn tích điện chạm vào mặt ngoài của một vật dẫn cô lập không tích điện thì vật dẫn thứ nhất có thể truyền tất cả điện tích của mình cho vật dẫn thứ hai được không?

**290.** Chiếc đũa nhiễm điện sẽ tác dụng như thế nào lên một kim nam châm?

**291.** Nếu có một vật dẫn cô lập được tích điện dương thì dùng cách nào ta có thể tích điện cho hai quả cầu cô lập, bằng vật dẫn đó mà không làm giảm điện tích của nó. Phải làm cho một quả cầu được tích điện dương và quả kia tích điện âm.

**292.** Đưa dần dần một chiếc đĩa tích điện âm đến gần quả cầu của một điện nghiệm tích điện dương. Hai lá điện nghiệm dần dần khép lại, sau đó lại tách ra và khi chiếc đĩa tiếp xúc với quả cầu của điện nghiệm thì các lá điện nghiệm vẫn xoè ra. Hãy giải thích hiện tượng đã xảy ra?

**293.** Muốn điện nghiệm phóng điện thì chỉ cần chạm tay vào nó là đủ. Nếu đặt gần điện nghiệm một vật đã tích điện nhưng cách điện với mặt đất thì điện nghiệm có phóng điện không?

**294.** Cho một chiếc đĩa êbônit đã nhiễm điện và ngón tay tiếp xúc đồng thời với quả cầu kim loại của điện nghiệm. Sau đó, trước hết rút ngón tay khỏi quả cầu và sau cùng rút chiếc đĩa. Điện nghiệm sẽ mang điện tích có dấu nào?

**295.** Như ta đã biết, quả cầu tích điện có thể hút giấy vụn. Nếu bao quanh quả cầu tích điện một mặt cầu bằng kim loại thì lực hút thay đổi như thế nào? Và nếu bao quanh mảnh giấy thì sao?

**296.** Làm thế nào để truyền tất cả điện tích ở quả cầu bằng đồng thau sang một cái cốc bằng kim loại cô lập mà đường kính trong của nó lớn hơn đường kính quả cầu?

**297.** Có thể dùng một vật đã tích điện để tích điện cho vật khác một điện tích lớn gấp nhiều lần điện tích của vật thứ nhất được không?

**298.** Tại sao các dụng cụ để làm thí nghiệm tĩnh điện không có các đầu mút nhọn mà thường được tạo thành những mặt tròn?

**299.** Tại sao các vật dẫn tích điện bị phủ một lớp bụi thì mất điện tích rất nhanh?

**300.** Đặt một quả cầu nhỏ bằng kim loại đã nhiễm điện xuống đáy một ống nghiệm khô bằng thủy tinh và đưa ống nghiệm đến gần một điện nghiệm. Các lá của điện nghiệm có xoè ra không?

**301.** Giữa hai bản mặt song song tích điện trái dấu người ta đặt một bản kim loại và bản này sẽ nhiễm điện do hưởng ứng. Điện tích xuất hiện do hưởng ứng trên bản kim loại này có thay đổi không nếu khoảng không gian giữa các bản chứa đầy dầu hỏa?

**302.** Có hai vật dẫn, một vật có điện tích bé hơn nhưng điện thế cao hơn vật kia. Các điện tích sẽ chuyển như thế nào khi cho các vật dẫn tiếp xúc với nhau?

**303.** Một vật dẫn A nằm trong điện trường của một điện tích điểm B. ở đây bề mặt của vật A có phải là mặt đẳng thế không?

**304.** Hai vật dẫn có hình dạng và kích thước như nhau, một vật rỗng và một vật đặc. Nếu truyền cho mỗi một vật dẫn đó các điện tích như nhau thì điện thế của chúng có bằng nhau không?

**305.** Cho hai quả cầu bằng thép và bằng đồng mang điện có cùng bán kính tiếp xúc với nhau. Trên các quả cầu này điện tích sẽ phân bố như thế nào?

**306.** Nếu truyền những điện tích âm bằng nhau cho các quả cầu kim loại có đường kính khác nhau thì trong dây dẫn nối các quả cầu sau khi tích điện có dòng điện không?

**307.** Nếu đưa bàn tay đến gần quả cầu của một điện nghiệm đã tích điện (không cho tiếp xúc với quả cầu) thì lá điện nghiệm cụp lại một ít. Vì sao?

**308.** Có thể làm thế nào để thay đổi điện thế của một vật dẫn mà không chạm vào nó và không làm thay đổi điện tích của nó?

**309.** Hiệu điện thế giữa hai bản của tụ điện phẳng không khí có thay đổi hay không, nếu nối một bản của chúng với đất?

**310.** Hiệu điện thế trên các bản tụ điện đã tích điện sẽ như thế nào, nếu giảm khoảng cách giữa các bản tụ điện?

**311.** Hiệu điện thế đánh thủng của một tụ điện phẳng không khí sẽ thay đổi như thế nào nếu ở mặt trong của tụ điện xuất hiện một vật nhỏ, chẳng hạn một hạt bụi nhỏ?

**312.** Nếu một electron được tăng tốc trong điện trường của tụ điện phẳng, và do đó có động năng, thì điện tích của tụ điện khi đó có giảm đi không, vì lực điện trường đã thực hiện công để dịch chuyển electron trong điện trường?

**313.** Trên mặt quả cầu bằng kim loại đang quay trong một mặt cầu cũng bằng kim loại và tích điện dương, dòng điện có xuất hiện hay không. Cũng trả lời câu hỏi như vậy trong trường hợp quả cầu được nối với đất?

**314.** Khi bật sáng đèn điện thì cường độ dòng điện lúc đầu khác với cường độ dòng điện sau khi ngọn đèn đã sáng. Dòng điện thay đổi như thế nào ở đèn than? ở đèn đèn dây tóc kim loại?

**315.** Những vật dẫn cách điện bị bao quanh bởi không khí ẩm thì thường kém giữ được các điện tích. Từ đó có thể kết luận rằng không khí ẩm dẫn điện được không?

**316.** Một học sinh đã mắc lầm một ampe kế thay cho một vôn kế để đo hiệu điện thế trên một bóng đèn đang nóng sáng. Cường độ dòng điện trong mạch sẽ như thế nào? Hãy giải thích?

**317.** Với những độ nóng sáng khác nhau thì công suất tiêu thụ của một bóng đèn có như nhau không?

**318.** Do sự bay hơi và khuếch tán của vật liệu từ bề mặt sợi đốt sáng của bóng đèn, dây tóc bóng đèn bị đốt mòn dần. Điều đó ảnh hưởng như thế nào đến công suất tiêu thụ của bóng đèn?

**319.** Một toa tàu được chiếu sáng bằng năm ngọn đèn điện mắc nối tiếp. Hỏi điện năng tiêu thụ có giảm không nếu giảm số đèn xuống còn bốn?

**320.** Hai dây dẫn đồng chất có cùng chiều dài nhưng khác tiết diện được mắc nối tiếp vào một mạch điện. Trong cùng một thời gian như nhau thì dây dẫn nào toả nhiệt nhiều hơn? Tại sao?

**321.** Tại sao nếu một phần dây xoắn của bếp điện tiếp xúc với đáy nồi nhôm thì dây đó có thể bị đốt cháy?

**322.** Hiện tượng gì xảy ra nếu rút dây xoắn của thiết bị điện đun nóng ra khỏi nước và vẫn giữ dòng điện qua nó trong một thời gian?

**323.** Mắc một bếp điện và một ampe kế vào một mạch điện. Số chỉ của ampe kế có thay đổi không nếu thổi không khí lạnh vào bếp điện đang nóng đó?

**324.** Có thể có dòng điện chạy từ nơi điện thế thấp hơn đến nơi điện thế cao hơn hay không?

**325.** Khi giữa hai dây dẫn không có hiệu điện thế thì trong dây dẫn này có thể có dòng điện được không?

**326.** Thùng chứa nước làm bằng những lá nhôm ghép bởi những đinh tán bằng đồng thì chóng hỏng do bị ăn mòn. Hãy giải thích bản chất điện hoá học của hiện tượng ăn mòn này?

**327.** Có thể dựa vào hình dạng bên ngoài của các bản trong acqui axit để xác định bản nào là dương bản nào là âm được không?

**328.** Tại sao xung quanh chất điện phân, chẳng hạn xung quanh dung dịch muối ăn, lại không có điện trường và chúng ta cho rằng nó không tích điện, mặc dầu trong nó có các ion mang điện?

**329.** Tại sao khi tiếp đất cần phải chôn vùi bản tiếp đất trong lớp đất ẩm (chẳng hạn, chôn vào lớp cát khô thì không tốt)?

**330.** Hai thỏi than hình trụ được nhúng vào dung dịch sunphát đồng, đồng bám vào một trong hai thỏi than đó. Tại sao có lớp đồng dày nhất bám vào phần mặt thỏi than này đối diện với thỏi kia?

**331.** Quá trình điện phân sunphát đồng sẽ tiếp tục cho đến lúc nào, nếu dùng các điện cực bằng than? nếu dùng các điện cực bằng đồng?

**332.** Để xác định cực nào của máy phát điện một chiều là dương, cực nào là âm, trong thực tế người ta thường nhúng dây dẫn nối với các cực vào một cốc nước và quan sát xem xung quanh dây dẫn nào khí thoát ra nhiều hơn. Theo các dữ liệu này người ta xác định cực nào là âm như thế nào?

**333.** Khác với các đường dây của mạng điện thấp sáng, các đường dây dẫn cao thế không được bọc một lớp vỏ cách điện. Tại sao?

**334.** Một ngọn nến đặt giữa các cực của máy tĩnh điện hưởng ứng thì ngọn lửa nghiêng về phía cực âm. Giải thích hiện tượng đó như thế nào?

**335.** Nếu sát vào bóng đèn nêông thì có thể thấy đèn sáng lên 0 một thời gian nào đó. Giải thích hiện tượng đó như thế nào?

**336.** Khi chim đậu trên các dây dẫn trần chuyên điện cao thế, dòng điện có đi qua thân chim không?

**337.** Vì sao ở các điện cực của bugi trong xy lanh động cơ đốt trong cần hiệu điện thế cao (tới 20000V)?

**338.** Cột chống sét hoạt động như thế nào? Trong những điều kiện nào thì cột chống sét có thể gây nguy hiểm cho toà nhà?

**339.** Tại sao đầu mút cột chống sét là mũi nhọn mà không phải là quả cầu?

**340.** Tại sao người ta thường nói sét có thể tìm thấy các kho báu chôn vùi dưới đất?

**341.** Tại sao các nhà thể thao leo núi có quy tắc: khi ngủ trên núi cao, tất cả các đồ vật bằng kim loại phải được tập tũng lại và để ở một nơi riêng biệt xa trại?

**342.** Bóng đèn điện tử bị vỡ bóng thủy tinh có thể dùng được trong vũ trụ không?

**343.** Như ta đã biết, ở những nhiệt độ gần độ không tuyệt đối, một số kim loại chuyển sang trạng thái siêu dẫn. Có thể dùng cách hạ nhiệt độ để có được gecmani và silic siêu dẫn không?



**344.** Người trinh sát đã phát hiện được đường dây điện hai dây của dòng điện một chiều. Bằng cách nào, với vôn kế một chiều và kim nam châm người đó đã xác định được nhà máy điện ở phía nào của đường dây?

**345.** Làm thế nào để tạo được nam châm điện mạnh với điều kiện dòng điện đưa vào nam châm điện tương đối yếu?

**346.** Khi các vật không di chuyển thì không có công cơ học. Vậy năng lượng cung cấp cho một nam châm điện tiêu hao để làm gì khi nó chỉ “giữ” vật nặng?

**347.** Bỏ miếng thép đã được nhiễm từ vào lọ axit clohydric thì nó bị hoà tan. Hỏi năng lượng từ của miếng thép biến đi đâu?

**348.** Tại sao các chấn song cửa sổ bằng thép bị nhiễm từ dần dần theo thời gian?

**349.** Khi chuẩn bị các chuyến bay lên bắc cực người ta chú ý nhiều đến việc bảo đảm sự định hướng cho máy bay khi ở gần cực, vì địa bàn nam châm thông thường ở đây ít tác dụng và thực tế là vô dụng? Vì sao?

**350.** Một electron chuyển động trong trường đều. Công của lực tác dụng lên electron bằng bao nhiêu?

**351.** Một nam châm thẳng rơi qua miệng một ống dây. Khi ống dây đóng mạch và khi ống dây hở mạch nam châm có rơi với cùng một gia tốc không? Bỏ qua lực cản của không khí?

**352.** Tại sao để phát hiện dòng điện cảm ứng trong dây dẫn kín tốt nhất là dùng cuộn dây mà không dùng dây dẫn thẳng?

**353.** Khi nào xảy ra trường hợp: giữa hai điểm bất kỳ của một vòng dây nào đó có hiệu điện thế bằng không nhưng vẫn có dòng điện chạy trong vòng?

**354.** Tại sao có khi ở chỗ gần nơi sét đánh, cầu chì trong mạng điện thấp sáng có thể bị nổ và các dụng cụ đo điện nhạy bị hỏng?

**355.** Có thể căn cứ vào hiệu điện thế xuất hiện giữa hai đầu cánh của một máy bay phản lực đang bay theo phương nằm ngang để đo vận tốc bay của nó được không?

**356.** Phải dịch chuyển một khung dây dẫn hình chữ nhật kín như thế nào trong từ trường Trái đất để trong khung xuất hiện dòng điện?

**357.** Một cạnh của khung dây hình chữ nhật đồng thời là một phần mạch điện thẳng. Cho khung dây quay đúng một vòng chung quanh cạnh này. Khi tham gia chuyển động này, trong khung có xuất hiện dòng điện cảm ứng không?

**358.** Một nam châm vĩnh cửu có bị khử từ hay không, nếu cho một vòng dây mắc khép kín với một dòng điện trở quay trong từ trường của nam châm?

**359.** Người ta đưa một nam châm vào một vòng bằng chất điện môi. Có hiện tượng gì xảy ra?

**360.** Giả thử có một nam châm chuyển động và một vòng bằng chất siêu dẫn. ở đây từ không đi qua vòng siêu dẫn thay đổi như thế nào?

**361.** ở thời điểm nào thì cầu dao phóng tia lửa điện: khi đóng mạch điện hay ngắt mạch điện? Nếu mắc song song với cầu dao một tụ điện thì sự phóng tia lửa điện không có nữa. Giải thích hiện tượng?

**362.** Một cuộn dây của nam châm điện và một bóng đèn đốt sáng được mắc nối tiếp trong mạch của bộ acqui. Trong thời gian nam châm điện di chuyển (hút vào nam châm điện) một vật nặng, độ nóng sáng của dây tóc bóng đèn giảm xuống. Giải thích hiện tượng?

**363.** Trong một cuộn dây đoản mạch người ta đặt một cuộn dây khác có đường kính bé hơn và có dòng điện một chiều chạy qua. Nếu đẩy một lõi sắt vào trong cuộn dây đó thì cuộn ngoài sẽ nóng lên. Vì sao xảy ra hiện tượng đó?

**364.** Có khi người ta hàn đắp đồng vào các cực của lõi nam châm điện. Làm như vậy để làm gì?

**365.** Thép dùng để chế tạo nam châm vĩnh cửu chế tạo nam châm điện khác nhau như thế nào?

#### IV. CÁC CÂU HỎI PHẦN QUANG HỌC

**366.** Khi pha nước đường trong cốc ta thấy giữa khối nước có những vân trong suốt. Giải thích hiện tượng?

**367.** Các bác sỹ nha khoa thường dùng một dụng cụ giống như một cái thìa inóc nhỏ để khám răng cho bệnh nhân. Cái thìa nhỏ đó có tác dụng gì?

**368.** Dùng một đĩa tròn, trên đó dán hoặc sơn các màu đỏ, cam, vàng, lục, lam, chàm, tím tạo thành 1 đĩa bảy màu với tỉ lệ biểu diễn bằng các hình quạt ứng với các góc lần lượt là  $51^{\circ}$ ,  $33^{\circ}$ ,  $55^{\circ}$ ,  $67^{\circ}$ ,  $68^{\circ}$ ,  $10^{\circ}$ , và  $76^{\circ}$ . Quay đĩa thật nhanh, các màu sẽ biến mất, chỉ còn một đĩa tròn trắng ngà. Tại sao?

**369.** Làm thế nào để chế tạo được một kính lúp nếu bạn chỉ có: Một tấm nhôm mỏng, một giọt nước và một chiếc đinh?

**370.** Để vẽ lại hình của một vật người ta dùng một tấm kính hình chữ nhật và bút vẽ.

Cách làm: Đặt vật cần vẽ lên bàn (ví dụ như một bình hoa), giữa giấy vẽ và bình hoa ta đặt nghiêng tấm kính so với mặt bàn một góc  $45^0$ . Lúc này, tấm kính trở thành một gương trong suốt. Từ phía trên nhìn xuống tấm kính, ta có thể thấy hình ảnh đối xứng gương của bình hoa xuất hiện ở trên tờ giấy vẽ, tuy không sắc nét lắm nhưng có thể phản ánh chính xác đường bao của bình hoa, lúc này ta có thể vẽ lại hình ảnh của bình hoa trên giấy. Giải thích cách làm trên?

**371.** Trong phòng được chiếu sáng bởi một bóng đèn điện, nêu cách xác định trong hai thấu kính hội tụ, cái nào có độ tụ lớn hơn mà không dùng thêm dụng cụ nào khác?

**372.** Trong các ngày có nắng, không cần treo, chỉ dùng một cái thước, làm thế nào mà đo được chiều cao của một cây to?.

**373.** Giả sử bạn bị lạc trên một băng đảo và quên mang theo diêm hoặc bật lửa, xung quanh bạn chỉ có băng tuyết và những cành củi khô. Hãy nêu một cách để lấy được lửa trong điều kiện như vậy?

**374.** Vật nào mỏng nhất trên thế giới (mà bằng mắt thường có thể nhìn thấy được)?

**375.** Thuỷ tinh màu khi được nghiền thành bột trông hình như hoàn toàn màu trắng. Làm thế nào để biết thuỷ tinh này trước đó có màu gì?.

**376.** Trong giao thông, người ta thường chỉ dùng đèn đỏ để báo hiệu nguy hiểm hoặc báo lệnh dừng xe mà không dùng màu khác. Tại sao?

**377.** Buổi sáng, trên hoa lá cây cỏ có những hạt sương. Dưới ánh sáng mặt trời ta thấy chúng sáng lung linh. Vì sao?

**378.** Những ngày hè, sau cơn mưa thường xuất hiện cầu vồng. Giải thích hiện tượng này.

**379.** Giả thiết rằng người đối thoại với bạn đang đeo kính và ngồi đối diện với bạn qua một cái bàn. Hiển nhiên rằng với tư cách là một người lịch sự, bạn không đề nghị anh ta cho bạn đeo thử chiếc kính đó và không đề cập đến chiếc kính trong cuộc nói chuyện. Bạn có thể xác định được anh ta đang đeo kính cận hoặc kính viễn hay không?

**380.** Bóng đèn dầu hoả (thường gọi là thông phong) có công dụng gì?

**381.** Đến các hiệu cắt tóc thường thấy có treo 2 cái gương, một cái treo trước ghế ngồi và một cái treo đằng sau. Treo thế để làm gì?

**382.** Một số người cho rằng: Những người cận thị khi đọc sách nên cứ đeo kính, như vậy sẽ tốt hơn. Một số người khác lại cho rằng khi đọc sách nên bỏ kính ra, như vậy sẽ không làm cho mắt bị cận thị nặng hơn. Xem ra ai cũng có lí! Theo bạn nên như thế nào: Người cận thị nên thường xuyên đeo kính khi đọc sách hay thường xuyên không đeo kính lúc đọc sách thì tốt hơn?

**383.** Nhúng một nửa cái đĩa vào cốc nước hình trụ, ta trông thấy nó hình như bị gãy tại mặt nước và to ra. Hãy giải thích tại sao?

**384.** Kim cương là tinh thể trong suốt đối với ánh sáng nhìn thấy. Như vậy lẽ ra kim cương phải không màu như thủy tinh mới đúng, nhưng trái lại viên kim cương lại có nhiều màu lấp lánh. Tại sao?

**385.** Một học sinh tình cờ đã quan sát được một hiện tượng lí thú sau: Buổi tối trong buồng chỉ bật một ngọn đèn (bóng đèn tròn), và thổi một bong bóng xà phòng, thấy trên quả bóng có một dãy điểm sáng là những ảnh của bóng đèn. Vì sao có nhiều ảnh như vậy? Hãy giải thích.

**386.** Có tàng hình được không? Muốn tàng hình được phải có những điều kiện gì?

**387.** Vì sao bầu trời có màu xanh vào những ngày không mây?

**388.** Khi chụp ảnh đen trắng ngoài trời, những thợ chụp ảnh chuyên nghiệp thường lắp vào vật kính một kính lọc sắc màu vàng. Làm như vậy có tác dụng gì? Giải thích.

**389.** Vào những đêm hè trời quang đãng, không trăng, nhìn lên bầu trời đầy sao ta có cảm giác các vì sao lấp lánh, lung linh một cách kỳ ảo. Phải chăng các vì sao lấp lánh là do cường độ sáng không đều?

**390.** Một học sinh trong khi rửa chén bát đã phát hiện ra một điều khá lí thú như sau: Một chậu nước yên tĩnh phản chiếu ánh sáng Mặt Trời lên trần nhà yếu hơn so với khi mặt nước bị sóng sánh. Tại sao vậy?

**391.** Vào những ngày mùa hè nóng nực và ít gió, đi trên xe ôtô nhìn tới phía trước ở đằng xa ta thường thấy mặt đường loang loáng như có nước. Tại sao lại có hiện tượng như vậy? Hãy giải thích?

**392.** Một học sinh nói vui rằng: Tất cả các chú cá khi bắt chúng đem lên cạn, chúng đều bị cận thị! Nói như vậy có cơ sở không?

**393.** Những người cận thị luôn đeo kính thường xuyên, còn những người già, tuy mắt kém nhưng các cụ chỉ dùng kính khi đọc sách báo hoặc khi khâu vá mà thôi. Tại sao lại có sự khác biệt như vậy?

**394.** Những người thợ lặn cho biết: Khi lặn dưới nước mà không mang kính lặn thì không trông rõ các vật như trên cạn. Còn khi mang kính lặn (Thực chất chỉ là một tấm kính phẳng gắn vào một cái ốp bằng cao su giữ không cho nước chạm vào mắt) thì có thể trong thấy rõ các vật dưới nước. Hãy giải thích tại sao lại như vậy?

**395.** Một người có thể chạy nhanh hơn bóng của mình được không?

**396.** Người ta thường thấy trên mặt sông hay hồ phía đối diện với mặt trời có một con đường nhỏ lấp lánh. Con đường này được tạo thành như thế nào?

**397.** Ban ngày ta không thấy rõ được những chỗ gồ ghề trên đường cái bằng ban đêm khi có đèn pha ô tô chiếu sáng. Tại sao?

**398.** Bóng đèn điện trong pha đèn ô tô, xe máy có hai dây tóc độc lập nhau. Một dây tóc cho tâm sáng xa, một dây tóc cho tâm sáng gần. Do đâu mà chùm ánh sáng của ánh sáng gần và ánh sáng xa khác nhau? Phải đặt dây tóc đèn ở đâu?

**399.** Nhìn vào mắt người đối thoại khi nói chuyện có thể thấy ảnh của mình cùng chiều và nhỏ hơn vật. ảnh này xuất hiện như thế nào?

**400.** Nếu mặt nước dao động thì ảnh của các vật trong nước có hình dạng khá kì dị. Tại sao?

**401.** Tại sao ảnh của vật trong nước lại ít rõ hơn bản thân vật?

**402.** Nếu mặt nước không hoàn toàn yên lặng thì các vật nằm ở đáy hình như dao động. Hãy giải thích hiện tượng này?

**403.** Vì sao tia sét lại có dạng ngoằn ngoèo?

**404.** Nếu khí quyển trái đất đột nhiên biến mất thì sự phân bố các ngôi sao thấy được trên bầu trời có bị thay đổi không? Tại sao?

**405.** Tại sao ban ngày không thấy sao?

**406.** Tại sao ở đường chân trời các ngôi sao lại ít sáng hơn?

**407.** Tại sao các vật được quan sát qua kính cửa sổ đôi khi hình như bị uốn cong đi?

**408.** Một bản mặt song song làm dịch chuyển tia sáng truyền qua nó nhưng vẫn có phương song song với tia đó. Kính cửa sổ là bản mặt song song. Tuy nhiên khi quan sát các vật qua kính cửa sổ hình như nó không bị xê dịch. Giải thích nghịch lí đó như thế nào?

**409.** Tại sao trong gương làm bằng một tấm kính dày thì thường thấy một ảnh rõ và một số ảnh mờ của ngọn nến đặt trước nó?

**410.** Có hai thấu kính hội tụ và phân kì. Bằng cách nào không cần đo tiêu cự mà có thể so sánh được giá trị độ tụ của các thấu kính?

**411.** Khi nào thì độ tụ của mắt lớn hơn: Khi nhìn vật ở gần hay ở xa?

**412.** Tại sao mắt cận thị có thể phân biệt được các chi tiết nhỏ hơn (chẳng hạn đọc được các chữ in nhỏ hơn) so với mắt thường?

**413.** Hai người quan sát, một người cận thị, còn người kia viễn thị, nhìn vật bằng các kính lúp như nhau. Người quan sát nào phải đặt vật gần kính lúp hơn, nếu khoảng cách từ kính lúp đến mắt cả hai người quan sát là như nhau?

**414.** Tại sao khi ở trong nước, ta thấy các vật xung quanh rất mờ?

**415.** Tại sao người ta thường cho các tín hiệu sáng nhấp nháy (chẳng hạn ở các xe cấp cứu, đèn biển...)?

**416.** Trong bóng tối, khi nhìn một mẩu than nóng đỏ chuyển động nhanh, ta thấy một dải sáng đỏ. Giải thích điều đó như thế nào?

**417.** Tại sao ban đêm trong ánh chớp các vật chuyển động hình như dừng lại?

**418.** Tại sao ban đêm nguồn sáng hình như ở gần chúng ta hơn khoảng cách thực của nó?

**419.** Nếu ấn nhẹ ngón tay lên một mắt ta thấy vật có hai ảnh. Tại sao vậy?

**420.** Nếu vật đen hấp thụ các tia sáng tới thì tại sao ta lại nhìn thấy được nó?

**421.** Tại sao mặt cánh quạt của máy bay hướng về buồng người lái được sơn màu đen?

**422.** Tại sao vỏ tàu biển ở các nước nhiệt đới thường được sơn màu trắng?

**423.** Màu đỏ (hoặc xanh) nhìn qua kính có màu lục sẽ trở thành màu gì?

**424.** Người ta viết một bài thơ bằng mực xanh trên nền trắng. Nhìn qua kính màu nào thì không thấy được các dòng chữ trên?

**425.** Hãy giải thích nguồn gốc màu sắc của kính xanh, tờ giấy xanh, nước biển xanh lá xanh, con cánh cam xanh?

**426.** Tại sao rừng hiện ra ở đường chân trời không phải là màu lục mà như phủ khói màu lam nhạt?

**427.** Tại sao ngồi dưới bóng cây bao giờ cũng thấy mát mẻ?

**428.** Tại sao trong những ngày nắng hè, lúc nóng nhất không phải là giữa trưa mà thường muộn hơn một ít?

**429.** Có thể chụp ảnh của các vật trong một phòng hoàn toàn tối không?

**430.** Vì sao các mặt đèn hình của vô tuyến được chế tạo rất dày, liệu việc chế tạo đó có phải chỉ do nguyên nhân sợ vỡ không? Nguyên nhân nào là cơ bản? Hãy giải thích.

**431.** Vì sao tờ giấy thấm dầu trở nên trong?

**432.** Vì sao thuỷ tinh màu khi vỡ vụn thành hạt nhỏ thì những hạt nhỏ này có màu trắng?

**433.** Một bạn học sinh chiếu hai tia đơn sắc màu vàng và màu lục song song với nhau và cùng đi vào một phía của bản mặt song song và nhận thấy hai tia ló lại không song song. Theo bạn có khả năng đó không? Tại sao?

**434.** Kính mờ là loại kính phẳng trong suốt được mài nhám một mặt. Bình thường không nhìn qua được, nhưng nếu nhúng nó vào nước thì nó trở nên gần như trong suốt? Tại sao?

**435.** Hai bình cầu cổ dài bằng thuỷ tinh y hệt nhau, một bình đựng nước, một bình đựng cồn. Cả hai bình đều nút kín. Chỉ dùng một ngọn đèn bàn làm thế nào để phân biệt được bình nào chứa nước, bình nào chứa cồn mà không phải mở nút ra?

**436.** Galilê đã đề nghị phương pháp sau đây để xác định vận tốc ánh sáng. Ban đêm, hai người quan sát đứng trên đỉnh hai ngọn đồi xa nhau. Mỗi người mang một ngọn đèn đã thắp nhưng bịt kín. Người quan sát trên đồi thứ nhất mở nhanh đèn; lhi vừa mới thấy ánh sáng của đèn từ đồi thứ nhất thì người quan sát ở đồi thứ hai cũng làm như vậy. Người quan sát thứ nhất đo khoảng thời gian giữa hai thời điểm khi mở đèn mình và thời điểm khi thấy ánh sáng từ đồi kia. Có thể tính vận tốc ánh sáng từ các kết quả của thí nghiệm này như thế nào? Có thể xác định vận tốc ánh sáng bằng cách như thế không?

**437.** Có thể quan sát thấy các vân màu cầu vồng trên một lớp dầu hoả mỏng trên mặt nước. Giải thích sự xuất hiện các vân này như thế nào?

**438.** Tại sao màu cánh của côn trùng lại thay đổi, nếu ta nhìn nó dưới các góc khác nhau.

**439.** Nếu ta nhìn mặt đĩa hát dưới một góc bé thì sẽ thấy các vân màu. Giải thích hiện tượng này như thế nào?

**440.** Cần phải đặt một nguồn sáng điểm, một vật phẳng và màn như thế nào để cho chu vi của bóng đen trên màn đồng dạng với chu vi của vật?

**441.** Trong thời gian mổ bóng của bàn tay nhà phẫu thuật che mắt chỗ mổ. Làm thế nào để tránh được điều bất tiện đó?

**442.** Đối với một cái lỗ bé cần phải đặt mắt như thế nào để có được một thị trường tương đối lớn?

**443.** Một người đứng trên bờ hồ, thấy ảnh của Mặt trời trên mặt nước phẳng lặng. ảnh đó sẽ chuyển dịch như thế nào khi người đi ra xa hồ?

**444.** Cần phải đặt một gương phẳng trên mặt bàn như thế nào để cho một hòn bi lăn phẳng trên mặt bàn thì trong gương hình như hòn bi được nâng thẳng đứng lên trên?

**445.** Tại sao ở các xe điện, xe điện bánh hơi, xe ô tô buýt người ta đặt bên phải và bên trái người lái xe như cái gương nhỏ?

**446.** Trong những điều kiện nào thì gương phẳng có thể cho ảnh thực?

**447.** Khoảng cách giữa vật và ảnh của nó qua gương phẳng thay đổi như thế nào, nếu dịch chuyển gương tới chỗ mà trước là ảnh?

**448.** Có thể nhìn trong một cái gương phẳng có kích thước bé mà thấy được ảnh toàn thể của một toà nhà lớn hay không?

**449.** Cần phải đặt hai gương phẳng như thế nào, để một người đứng ở đầu nhà phía bắc có thể thấy được một người khác đứng ở đầu nhà phía nam?

**450.** Tại sao trong sương mù lại thấy rõ tia sáng đèn chiếu hơn lúc trời quang?

**451.** Tại sao bề mặt một vật được đánh nhẵn thì sáng bóng?

**452.** Tại sao đôi khi bảng đen phản chiếu ánh sáng. Trong những điều kiện nào quan sát thấy hiện tượng đó?

**453.** Có một truyền thuyết nói rằng: khi bảo vệ thành Xiracút (Hy Lạp) chống sự tấn công của quân La Mã, Acsimet đã dùng tia Mặt trời đốt cháy tàu quân La Mã bằng cách dùng một cái gương hướng các tia Mặt trời về phía tàu. Vì vậy về sau trong thành Xiracut người ta xây tượng Acsimet cầm một chiếc gương hướng ra biển. Gương này có dạng hình chòm cầu có bán kính cong nhỏ hơn 1m và bán kính miệng 30cm. Acsimet có thể dùng cái gương như thế để đốt cháy tàu được không?

**454.** Nếu khí quyển Trái đất đột nhiên biến mất thì sự phân bố các ngôi sao thấy được trên bầu trời thay đổi như thế nào?

**455.** Tại sao Mặt Trời và Mặt Trăng lúc ở đường chân trời như có hình bầu dục?

**456.** Tại sao ở đường chân trời các ngôi sao lại ít sáng hơn?

**457.** Tại sao đất, giấy, gỗ, cát nếu hơi nóng ướt thì hình như tối hơn?



**458.** Người ta có thể đọc rõ bản vẽ qua một tờ giấy trắng mỏng, nếu tờ giấy đó đặt thật sát vào bản vẽ. Nếu tờ giấy này để cách xa bản vẽ dù chỉ ở khoảng cách 1cm thì không thể đọc được bản vẽ. Tại sao?

**459.** Tại sao ánh sáng trắng truyền qua qua kính cửa sổ ta lại thấy không bị tán sắc?

**460.** Tại sao trong gương làm bằng một tấm kính dày thì thường thấy một ảnh rõ và một số ảnh nhạt của ngọn nến?

**461.** Trong một phòng chiếu sáng bằng một ngọn đèn điện, phải làm như thế nào để xác định xem trong hai thấu kính, cái nào có độ tụ lớn hơn?

**462.** Nếu nhiệt độ của thấu kính tăng lên thì tiêu cự của nó thay đổi như thế nào?

**463.** Có hai thấu kính hội tụ và phân kỳ. Bằng cách nào không cần đo tiêu cự mà có thể so sánh được độ tụ của các thấu kính?

**464.** Muốn cho khoảng cách từ vật đến ảnh thực của nó là nhỏ nhất thì cần đặt vật trước thấu kính hội tụ một khoảng là bao nhiêu?

**465.** Tại sao thủy tinh thể của mắt cá hầu như có dạng hình cầu?

**466.** Tại sao ban đêm nguồn sáng hình như ở gần chúng ta hơn khoảng cách thực của nó?

**467.** Có thể chế tạo được một máy ảnh mà không có vật kính được không?

**468.** Đổ một ít nước vào cái cốc có thành mỏng. Hãy nghiêng cốc và nhìn qua nước (nhìn vào trong cốc theo hướng vuông góc với đáy) quan sát cái kim đặt trên mẫu giấy đen. Tại sao khi đó lại thấy một dải sáng màu cầu vồng?

**469.** Tại sao khi nhìn vật qua lăng kính thấy xung quanh nó có vành màu cầu vồng?

**470.** Bước sóng của ánh sáng đỏ trong nước bằng bước sóng của ánh sáng xanh lá cây trong không khí. Người dưới nước thấy màu nào nếu nước được chiếu sáng bằng ánh sáng đỏ?

**471.** Các tia Mặt trời được hội tụ nhờ gương cầu lõm hay thấu kính đốt cháy giấy có màu nào (xanh, lam, đỏ, đen) nhanh hơn?

**472.** Người chữa cháy thường đội trên đầu cái mũ kim loại sáng bóng. Điều đó có tác dụng gì?

**473.** Trong trường hợp nào ánh sáng truyền từ môi trường trong suốt này sang môi trường trong suốt kia mà vẫn truyền thẳng (Không bị gãy khúc)?

**474.** Chúng ta có thể nhìn vào Mặt trời khi nó ở gần đường chân trời, nhưng không thể nhìn nó khi nó ở lên cao. Tại sao?

**475.** Tại sao khi nhìn ngọn nến qua hơi nước thì hình như có màu đỏ?

**476.** Trong khi làm việc với ánh sáng nào (ánh sáng ban ngày, ánh sáng đèn điện hay ánh sáng của đèn dầu hoả) thì mắt mỏi mệt nhanh hơn (Với các điều kiện khác nhau như nhau)?

**477.** Một nửa đĩa tròn sơn màu đỏ, còn nửa kia sơn màu lục lam. Nếu quay nhanh đĩa tròn thì ta nhận được màu nào?

**478.** Trong nhật ký của mình M.B.Lômônôxốp có ghi câu hỏi sau đây: "Bất kỳ màu nào nếu bị thấm ướt nước cũng trở thành màu thẫm hơn. Tại sao? Cần phải suy nghĩ". Trả lời vấn đề này như thế nào?

**479.** Dung dịch sunphát đồng sẽ có màu nào khi nó được chiếu sáng bằng ánh sáng đỏ? ánh sáng lục? ánh sáng tím?

**480.** Tắm kính thứ nhất cho các tia vàng, lục, lam đi qua, tắm kính thứ hai cho các tia đỏ, vàng, lục đi qua, tắm kính thứ ba cho các tia lục, xanh lam, xanh đi qua. Các tắm kính này chồng lên nhau sẽ cho những tia nào đi qua?

**481.** Tại sao ở các chỗ cạn nước biển có màu lục?

**482.** Trong thời gian nguyệt thực toàn phần Mặt trăng được chiếu sáng một ít ánh sáng màu đỏ. Tại sao vậy?

**483.** Nếu ta nhìn ở rìa kính cửa sổ dày thì hình như nó có màu lục. Nếu trên bề mặt có vết xây xát thì ở đó hình như có màu trắng sữa. Tại sao?

**484.** Một miếng sắt được nung đến nóng sáng trắng có phát ra các tia đỏ không?

**485.** Tại sao trên những ảnh chụp bằng tia hồng ngoại có thể thấy rõ tất cả các vật đến tận đường chân trời?

**486.** Loại đất nào được các tia Mặt trời làm nóng tốt hơn và trả lại năng lượng bức xạ nhanh hơn: đất đen hay đất bạc màu?

**487.** Khi làm việc các bác sĩ X quang thường đeo gang tay, mặc yếm, đeo kính trong đó có muối chì. Làm như vậy nhằm mục đích gì?

**488.** Có thể chụp ảnh các vật trong một phòng hoàn toàn tối không?

**489.** Tại sao ở các bức ảnh chụp bằng tia hồng ngoại cây xanh lại trở thành trắng?

## **V. CÁC CÂU HỎI PHẦN HẠT NHÂN, THIÊN VĂN HỌC**

**490.** Theo thuyết tương đối, cái thìa lạnh thì nhẹ hơn cái thìa lúc nóng. Tại sao vậy?

**491.** Trong phòng thí nghiệm, chỉ cần dùng những dụng cụ đơn giản sẵn có người ta có thể phát hiện được một chất phóng xạ đang phóng xạ loại gì:  $\alpha$ ,  $\beta$  hay  $\gamma$ . Hãy cho biết những dụng cụ đơn giản đó có thể là gì? Cách làm như thế nào?

**492.** Ngày nay có thể thực hiện được mơ ước của các nhà giả kim thuật là biến thủy ngân thành vàng bằng cách nào? Tại sao người ta không dùng phổ biến cách này trong thực tế?

**493.** Trong vật lí hiện đại có hai hằng số rất quan trọng, trong đó một hằng số rất lớn nhưng không phải vô cùng, còn hằng số thứ hai rất nhỏ nhưng không phải bằng 0. Bạn hãy cho biết hai hằng số đó là hai hằng số nào?

**494.** Trong vật lí có những giá trị giới hạn mà chúng ta chỉ có thể tiến đến gần chứ không đạt được giá trị chính xác của chúng. Em hãy cho biết hai trong số những giá trị đó là hai giá trị nào?

**495.** Trong thiên văn học, có một sự sắp xếp các con số kì diệu tuân theo dãy số sau: 4; 4+3; 4+6; 4+12; ...

Đó là sự sắp xếp của những vật nào?

**496.** Giả sử bạn đang đứng trên mặt trăng và nhìn lên bầu trời. Nó có màu gì?

**497.** Một bạn học sinh cho rằng thân thể con người chúng ta đang phóng xạ. Nói như vậy có chính xác không? Hãy giải thích. Nếu thực sự thân thể con người đang phóng xạ thì sự phóng xạ ấy có ảnh hưởng gì đến môi trường xung quanh?

**498.** Không kể hạt photon, hạt sơ cấp nào nhẹ nhất hiện nay người ta biết?

**499.** Đứng trên Trái Đất quan sát Mặt Trăng, ta luôn chỉ thấy một nửa bề mặt Mặt Trăng, còn nửa sau không bao giờ nhìn thấy. Vì sao?

**500.** Vì sao Trái Đất có hình cầu dẹt ở hai cực?

## Chương 5

# MỘT SỐ TRÒ CHƠI DÙNG TRONG TỔ CHỨC NGOẠI KHOÁ VẬT LÝ

### Trò chơi 1: Hạ cánh tàu vũ trụ.

*Mục đích của trò chơi.*

Giúp học sinh hiểu sâu hơn về mạch điện kín trong thực tế. Giáo dục học sinh đức tính kiên trì, bình tĩnh, quyết tâm hoàn thành nhiệm vụ khó khăn, vì trò chơi đòi hỏi phải vững thần kinh, không run tay khi "lái" con tàu vũ trụ.

*Dụng cụ, vật liệu.*

- Một quả địa cầu dùng để tượng trưng cho một thiên thể nào đó.
- Một dây đồng trần (hoặc nhôm) đường kính khoảng 2- 3mm, dài độ 1m, uốn cong thành "quĩ đạo hạ cánh" ABC. Đầu C của quỹ đạo nối với công tắc K.
- Bộ nguồn điện E đủ để thắp sáng bóng đèn Đ gắn trên một mô hình máy bay- tên lửa (tượng trưng tàu vũ trụ).
- Một thanh tre T dài từ 1m trở lên, hơi mềm, có tay cầm, đầu kia của thanh cắm chặt vào mô hình máy bay. Dây điện cuốn theo thanh T và hàn vào một đầu dây tóc đèn điện Đ. Đầu kia của dây tóc đèn điện được hàn vào một kim loại V dẫn điện tốt.

*Nguyên tắc chơi.*

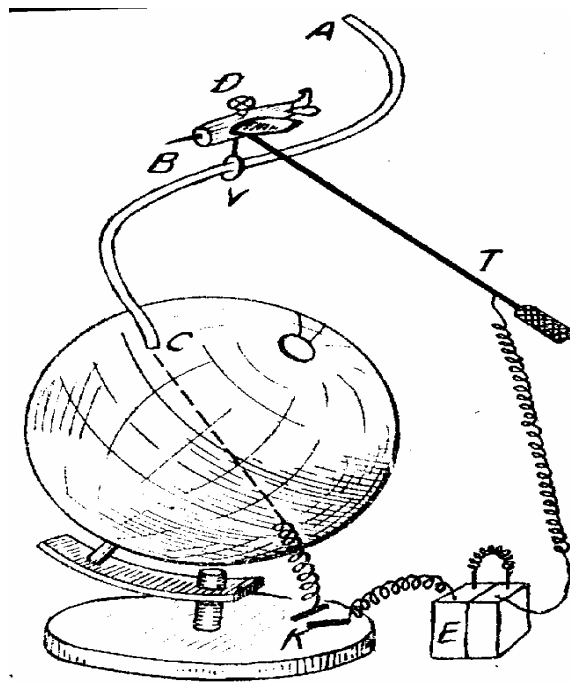
Toàn bộ bố trí như hình 1. Mạch điện bố trí sao cho khi đóng kín công tắc K và để vòng V chạm vào "quĩ đạo hạ cánh" ABC ở bất cứ điểm nào là đèn Đ sáng lên.

Khi có người tham gia chơi, chủ trò đóng công tắc K. Người chơi sẽ cầm que T để điều khiển tàu "hạ cánh" theo quỹ đạo, sao cho vòng V không chạm vào quỹ đạo là được.

Có thể định mức thưởng như sau:

Loại giỏi: Điều khiển tàu đi hết quỹ đạo, không chạm lần nào.

Loại khá: Điều khiển tàu đi hết 2/3 quỹ đạo, không chạm lần nào.



HÌNH 1

## Trò chơi 2: Xạ kích xung - năng lượng.

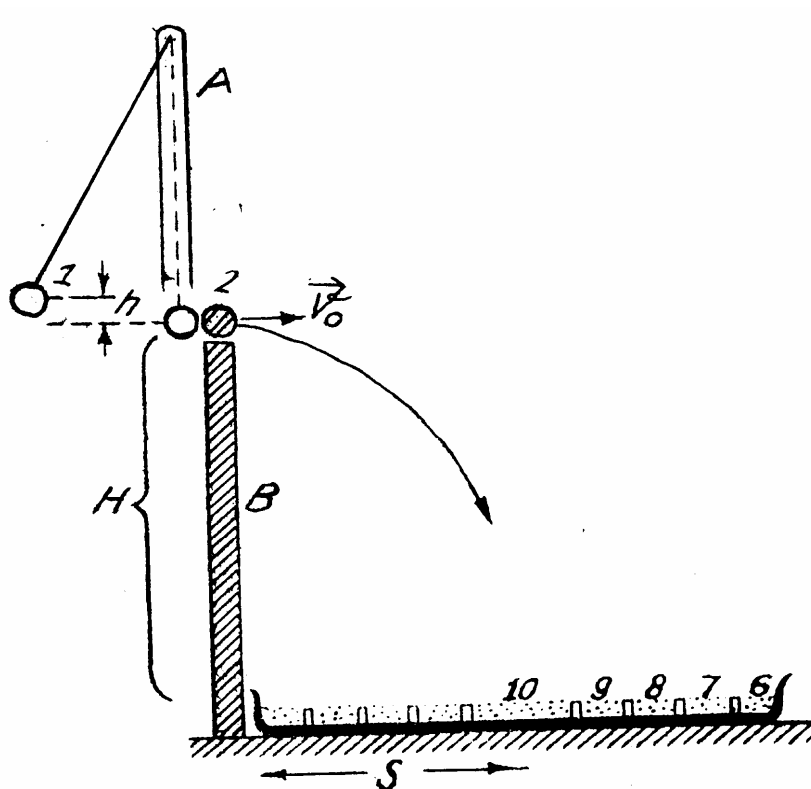
*Mục đích của trò chơi:*

- Củng cố các kiến thức về định luật bảo toàn động lượng, định luật bảo toàn cơ năng, chuyển động của một vật ném theo phương nằm ngang.
- Thử thách thần kinh vững vàng: Bình tĩnh ước lượng độ cao, mặt phẳng và không run tay khi chơi.

*Dụng cụ và vật liệu.*

- Một giá gỗ cao 1m, có đế vững, để treo con lắc.
- Hai quả cầu đàn hồi, giống hệt nhau, có thể lấy ở trong các hộp cơ học hoặc trong bộ thí nghiệm động lượng. Một trong hai quả đó dùng làm con lắc.
- Dây treo con lắc, dài xấp xỉ 0,5m.
- Một cột gỗ cao khoảng 0,5m, mặt của đầu trên cùng thật nhẵn và nằm ngang để có thể đặt quả cầu (nói ở trên) nằm yên ở đó.
- Một khay gỗ, đường kính khoảng 0,5m, trên đó có các vòng bằng vành đai thùng hoặc bằng tre, nứa, uốn cong, sơn màu sắc nổi bật, ghi số 10, 9, ..., 6 tính từ tâm ra ngoài, mỗi vòng cách nhau 5cm, đổ một lớp cát dày khoảng 2cm lên mặt khay.

*Bố trí và nguyên tắc chơi.*



HÌNH 2

Treo con lắc (số 1 ở hình 2) sao cho khi cân bằng nó vừa vạm tiếp xúc và ở cùng độ cao với quả cầu (số 2) đặt trên đỉnh cột gỗ B.

Bố trí để cột B và giá A đều ở trên mặt bàn, khay gỗ đựng cát nằm sát chân cột B. (Xem hình số 2), vòng 10 chính là hồng tâm của bia (chậu cát).

Người tham gia chơi sẽ kéo con lắc (số 1) lên một độ cao  $h$  so với vị trí cân bằng rồi thả ra, nó sẽ đi xuống và đập vào quả cầu (số 2) ở đầu cột gỗ B làm cho quả này bị văng ra với vận tốc ban đầu  $v_0$  nào đó. Nếu  $v_0$  thích hợp thì quả cầu sẽ rơi đúng hồng tâm - vòng 10. (hình vẽ).

Người tham gia chơi được bắn thử một lần, sau đó được bắn liên ba lần rồi cộng điểm.

Nếu được từ 28 điểm trở lên: Giải nhất.

Nếu được từ 25 điểm trở lên: Giải nhì.

*Ghi chú:*

1) Người chủ trò cần nắm vững bí quyết giành thắng lợi, đó là mối quan hệ giữa  $h$ ,  $H$  và  $S$ :

$$h = \frac{S^2}{4H}$$

**Chứng minh:**

Vận tốc của quả cầu con lắc trước va chạm đàn hồi cũng chính là vận tốc ban đầu  $v_0$  của quả cầu (số 2) sau va chạm (vì va chạm đàn hồi và 2 quả cầu cùng khối lượng)

$$\text{Ta có: } mgh = \frac{1}{2} m.v_0^2 \rightarrow v_0 = \sqrt{2gh}$$

Nếu  $v_0$  thích hợp quả cầu (số 2) sẽ rơi vào vòng 10, nghĩa là nó đi đoạn  $S$  hết một khoảng thời gian:

$$t = \frac{S}{v_0} = \frac{S}{\sqrt{2gh}}$$

Thời gian đó cũng vừa đúng bằng thời gian nó rơi tự do hết độ cao  $H$ :

$$t' = \sqrt{\frac{2H}{g}} = t = \frac{S}{\sqrt{2gh}} \quad \text{Từ đó dễ dàng rút ra:}$$

$$h = \frac{S^2}{4H} \quad \text{nếu } S = 0,25 \text{ m; } H = 0,5 \text{ thì ta có } h \approx 3,1 \text{ cm}$$

2) Ngoài ra, còn phải chú ý bảo đảm cho dây treo con lắc luôn nằm trong mặt phẳng xác định bởi phương thẳng đứng của cột B và tâm điểm của khay gỗ. Nếu không, quả cầu (số 2) vẫn rơi lệch hông tâm mặc dầu con lắc đã được kéo lên đúng độ cao  $h$ .

3) Các phép tính trên chỉ là gần đúng, vì ta đã coi quả cầu tuyệt đối đàn hồi, lại bỏ qua mất mát năng lượng vì có ma sát ở đỉnh cột B... Cho nên cần để người chơi được "bắn" thử một lần.

4) Cũng có thể giảm yêu cầu về củng cố định luật bảo toàn động lượng và cải tiến thành trò chơi "Tập làm người lái máy bay" dưới đây.

**Trò chơi 3: Tập làm người lái máy bay**

*Mục đích của trò chơi:*

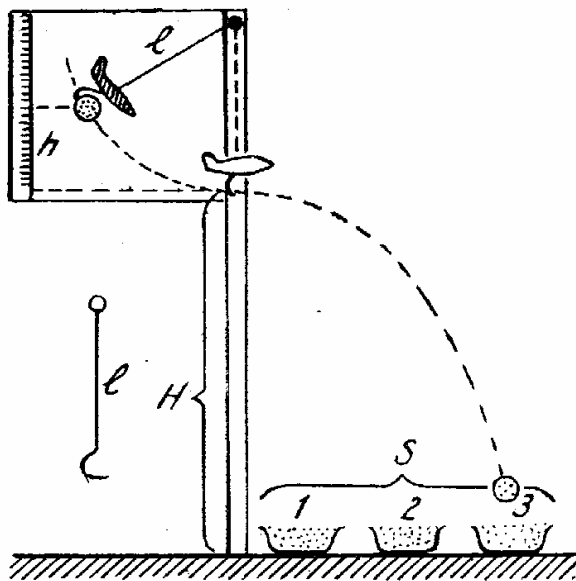
Như mục đích của trò chơi "Xạ kích xung - năng lượng", nhưng giảm yêu cầu so với trò chơi đó.

*Dụng cụ và vật liệu:*

Một quả cầu kim loại, một đoạn dây thép nhỏ cứng như nan hoa xe đạp, dài khoảng 30 - 40 cm, một mô hình máy bay phản lực nhỏ, chọn sao cho khối lượng tổng cộng của đoạn dây thép và mô hình máy bay là rất nhỏ so với khối lượng quả cầu. Một miếng gỗ dán kích thước 50 x 50 cm; một cột gỗ cao khoảng 1,50 m. Một đỉnh khuy nhỏ, một đỉnh 5 - 7 cm. Ba hộp làm bằng bìa cứng, miếng rộng 10 cm x 10cm, đựng cát.

*Bố trí và nguyên tắc chơi:*

Ghép chặt miếng gỗ dán hình vuông vào nửa trên của cột gỗ, tất cả dụng cụ thẳng đứng trên một đế vững hoặc đóng chặt cột gỗ xuống đất.



HÌNH 3

Trên mặt miếng gỗ vuông (ở cạnh ngoài cùng) và trên cột thẳng đứng có các vạch chia độ dài. Khoan một lỗ nhỏ dọc theo đường kính của quả cầu: lỗ này có đường kính lớn hơn đường kính của dây thép một chút. Một đầu dây thép được uốn vòng và mắc vào đỉnh khuy đã vặn chặt ở đỉnh cột. Đầu kia của dây thép uốn thành móc để lồng quả cầu vào (hình 3). Mô hình máy bay được gắn chắc vào dây thép ở sát phía trên quả cầu.

Dọc theo phương thẳng đứng ở vị trí của con lắc (dây thép và quả cầu), phía trên máy bay một chút, ta đóng chắc chiếc đinh 7cm, mũ đinh nhô ra để chặn con lắc không cho vượt quá vị trí cân bằng về bên phải.

Những người tham gia trò chơi tượng trưng cho nhà phi công tương lai muốn thả bom (ở đây là quả cầu giấy) từ máy bay tới những vị trí đã định trên mặt đất (ở đây là cái hộp đựng cát). Trước hết cần tuyên bố sẽ thả bom vào đúng vị trí nào (hộp số mấy?), kéo lệch hệ quả cầu - máy bay lên một độ cao  $h$  nào đó rồi buông ra. Hệ chuyển động đến một vị trí thẳng đứng thì máy bay và dây thép bị đinh chặn lại, quả cầu tiếp tục bay theo đường parabol và rơi trúng vào hộp cát đã dự kiến trước.

Mỗi người được thả thử một lần, sau đó chính thức thả cho quả cầu lần lượt rơi trúng ba hộp cát 1, 2, 3 theo thứ tự. Nếu đạt ba lần trúng: Giải nhất. Nếu đạt hai lần trúng: Giải nhì.

*Ghi chú:*

1) Khoảng cách các hộp cát có thể tùy ý, nhưng ba tâm của các miệng hộp phải cùng nằm trong mặt phẳng của miếng gỗ vuông. Hộp số 3 không nên đặt quá xa chân cột. Chủ trò cần biết khoảng  $S_{\max}$  đó.

2) Giáo viên có thể dễ dàng tìm ra hệ thức liên hệ giữa  $h, H, S$  (hình vẽ), đó là:  $h = \frac{S^2}{4H}$

Chính biểu thức này là bí quyết để giành thắng lợi trong cuộc chơi và cũng là cách chủ trò tìm ra  $S_{\max}$ . Nếu  $h=l$  (chiều dài con lắc) được coi là giới hạn kéo quả cầu lên, ta sẽ

được:  $l = \frac{S_{\max}^2}{4H}$ . Với  $l = 45\text{cm}$ ,  $H = 80\text{cm}$ , thì  $S_{\max} = 60\text{cm}$ .

#### **Trò chơi 4: Du lịch Hà nội, Huế, thành phố Hồ Chí Minh.**

##### **Mục đích của trò chơi.**

Củng cố kiến thức về mạch điện, về các điện trở mắc song song, đồng thời giáo dục học sinh luôn có ý thức rèn luyện các đức tính kiên trì, bình tĩnh, quyết tâm hoàn thành nhiệm vụ khó khăn, giống như mục đích của trò chơi "Hạ cánh tàu vũ trụ".

### **Dụng cụ, vật liệu**

Một bảng gỗ kích thước khoảng 60x120cm, trên đó vẽ bản đồ Việt Nam với quốc lộ số 1A và đầy đủ vị trí các tỉnh nằm theo quốc lộ, đặc biệt vị trí Thủ đô Hà Nội, thành phố Huế và thành phố Hồ Chí Minh được đánh dấu bằng 3 ngôi sao đỏ. Các nét vẽ, chữ viết trên bảng đều bằng sơn màu (hình 4a).

Hai đoạn dây đồng cỡ  $\Phi$  1mm mỗi đoạn dài 1m50. Khoảng 50 chiếc đinh 3 cm.

Một bóng đèn pin bọc giấy đỏ và một chuông điện, một số dây dẫn điện mềm.

Một bộ nguồn điện gồm hai pin Con Thỏ ghép nối tiếp.

Một đĩa tre dài khoảng 50cm, một đầu có dạng hình trụ đứng với thiết diện 6mm x 3mm, được bọc kín bằng lá đồng mỏng.

*Bố trí và nguyên tắc chơi.*

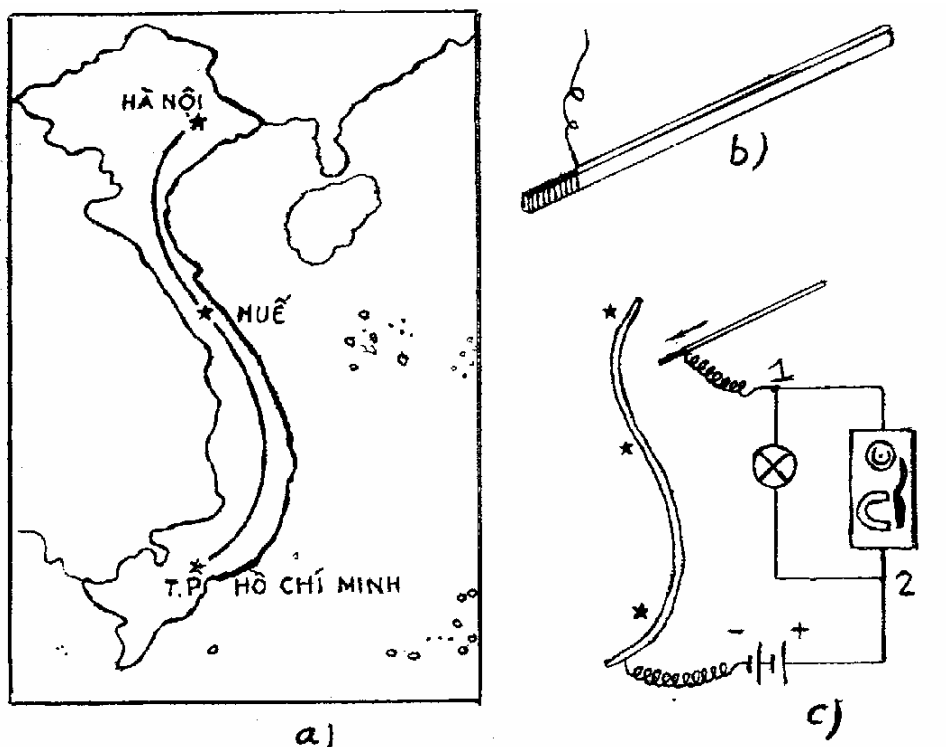
Đóng hai hàng đinh song song dọc theo quốc lộ 1A, để có thể đặt hai đoạn dây đồng lượn theo quốc lộ, sao cho hai dây luôn song song, cách nhau khoảng 1cm và đặc biệt có 2 chỗ (gần Huế và thành phố Hồ Chí Minh) tại đó 2 dây chỉ cách nhau 0,5 cm.

Hàn một đoạn dây dẫn điện mềm vào đầu bọc đồng của đĩa tre (hình 4b). Tại hai vị trí có vẽ ô vuông, cạnh bản đồ Việt Nam, đóng hai cột cao khoảng 20cm để treo đèn điện L và chuông điện S. Đèn và chuông điện đấu song song nhau tại hai điểm 1 và 2 (hình 4c). Điểm 1 nối với đầu bọc đồng của đĩa tre, điểm 2 nối với cực dương của nguồn điện. Cực âm của nguồn được hàn với cả hai dây đồng trên bản đồ, ở phía dưới thành phố Hồ Chí Minh.

Người tham gia chơi sẽ cầm đĩa để đi du lịch từ Hà Nội qua Huế tới thành phố Hồ Chí Minh, bằng cách đặt đầu bọc đồng của đĩa lọt vào giữa dây đồng, không được di đầu đĩa lên bảng, từ từ di chuyển đầu đĩa sao cho nó không bị chạm vào dây đồng. Qua đoạn đường hẹp phải xoay đĩa một cách khéo léo. Nếu đầu đĩa chạm dây đồng là mạch điện được đóng kín. Đèn sẽ sáng và chuông kêu khi thời gian chạm đủ lâu. Còn nếu thời gian chạm quá ngắn thì chỉ có đèn sáng, chuông chưa kịp kêu.

Người nào "Đi du lịch" tới được thành phố Hồ Chí Minh mà đèn chỉ sáng 1, 2 lần và chuông không kêu lần nào, sẽ được thưởng.

*Ghi chú:*



HÌNH 4



- Người tham gia chơi được ngồi ghế để cầm đĩa "Đi du lịch". Khi tới Huế, được phép "nghỉ lấy lại sức" bằng cách tì đầu đĩa lên bảng, nhưng vẫn không được để nó chạm dây đồng. Thời gian nghỉ không quá 30 giây.

### Trò chơi 5: Điều khiển cân trực điện:

*Mục đích của trò chơi.*

Củng cố kiến thức về nam châm điện, về mạch điện song song và kích thích các em chú ý rèn luyện phẩm chất bình tĩnh, khéo léo kết hợp động tác tay với sự quan sát bằng mắt.

*Dụng cụ vật liệu:*

Một nam châm điện; một công tắc quả nhót; một bóng đèn pin loại 2,5V; một bộ pin 3V hoặc 4,5V; 6m dây điện mềm.

Một cân câu dẻo, dài khoảng 1 m.

Một tấm gỗ rộng và một số lá sắt sáng bóng (cắt từ vỏ hộp sữa bò chưa bị rỉ).

*Bố trí và nguyên tắc chơi.*

Bố trí đèn điện ở chính giữa tấm gỗ. Dùng 8 miếng sắt tây cỡ 3cm x 4 cm, bẻ thành hình chữ L có chân 3cm x 4cm; đóng theo từng cặp ở 4 góc tấm gỗ thành 4 cầu để nối điện A, B, C, D.

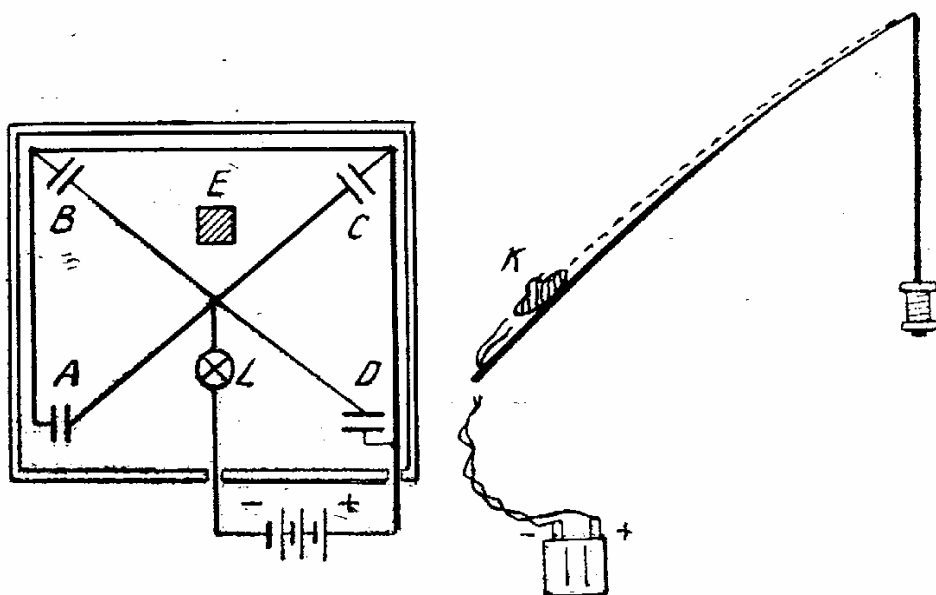
Một đầu dây tóc đèn điện nối với cực âm của nguồn điện, cực kia của nguồn nối với 4 bản sắt tây của 4 cầu. Một đầu dây tóc còn lại nối với 4 bản sắt tây còn lại.

Một lá sắt tây vuông hoặc tròn, kích thước lớn nhất là 4cm, đặt ở một vị trí nào đó ở trên tấm gỗ, tượng trưng cho hàng cân phải được bocc xếp (hình vẽ, nó được chỉ bằng chữ E). Nếu lá sắt tây E được đặt vào bất cứ một cầu nào trong 4 cầu A, B, C, D, thì đèn L sẽ sáng lên.

Cân câu dùng treo nam châm điện bằng hai sợi dây mềm dẫn điện, cuốn dọc theo chiều dài của cân câu; công tắc K đấu ngay ở cán cân câu. Có thể dùng chung một nguồn điện cho cả đèn điện và nam châm điện (Đấu song song nhau).

Người tham gia chơi cầm cán cân câu, đưa nam châm điện lại đúng vị trí có hàng E rồi đóng mạch nam châm điện. Hàng sẽ được nam châm hút lên. Sau đó di chuyển tới vị trí cân xếp hàng hoá (cầu B chẳng hạn - theo chỉ định của chủ trò). Lựa đúng lúc lá sắt E đang ở trên cầu B, cắt mạch nam châm điện. Lá sắt rơi nhẹ xuống cầu B và đóng kín mạch điện của đèn L. Đèn sáng là đạt yêu cầu. Nếu cắt mạch nam châm mà lá sắt rơi không đúng cầu B hoặc rơi xuống rồi lại nảy đi nơi khác (đèn sáng rồi lại tắt ngay) thì không đạt yêu cầu.

Chủ trò yêu cầu người tham gia chơi "Bocc xếp" ba lần và nếu đạt yêu cầu từ hai lần trở lên thì có thưởng.



HÌNH 5

*Ghi chú:*

1) Không được nóng ruột trong khi "bốc" hàng lên, không nên đóng sẵn mạch nam châm điện để dễ ràng hút lá sắt E. Như vậy vừa tốn điện, vừa làm nam châm bị nóng lên.

2) Trò chơi khó nhất ở chỗ cân câu rung rinh rất nhiều, thành ra cả hai khâu "bốc" và "xếp" đều vất vả. Nhất là lúc "xếp hàng lên cầu", chỉ cần cắt mạch điện vào lúc cân còn hơi rung và hơi cao là không đạt kết quả.

### **Trò chơi 6: Xạ kích qua gương**

Mục đích của trò chơi.

Củng cố định luật phản xạ ánh sáng trên gương phẳng. Thi khả năng nhằm thẳng, khả năng ước lượng các góc bằng mắt thường và khả năng bình tĩnh khi tham gia chơi.

*Dụng cụ và vật liệu*

Một đèn pin (S) đã bịt kín pha (hoặc nguồn laser) làm nguồn sáng. Chỉ cho ánh sáng lọt qua một lỗ nhỏ để một chùm mảnh và song song. Hai gương phẳng  $G_1$  và  $G_2$  có thể xoay hướng dễ dàng trên giá đỡ. Một tấm bia Đ có các vòng điểm như trên những bia để tập ngắm bắn trong quân đội; mặt phẳng của bia cũng có thể xoay dễ dàng (hình vẽ).

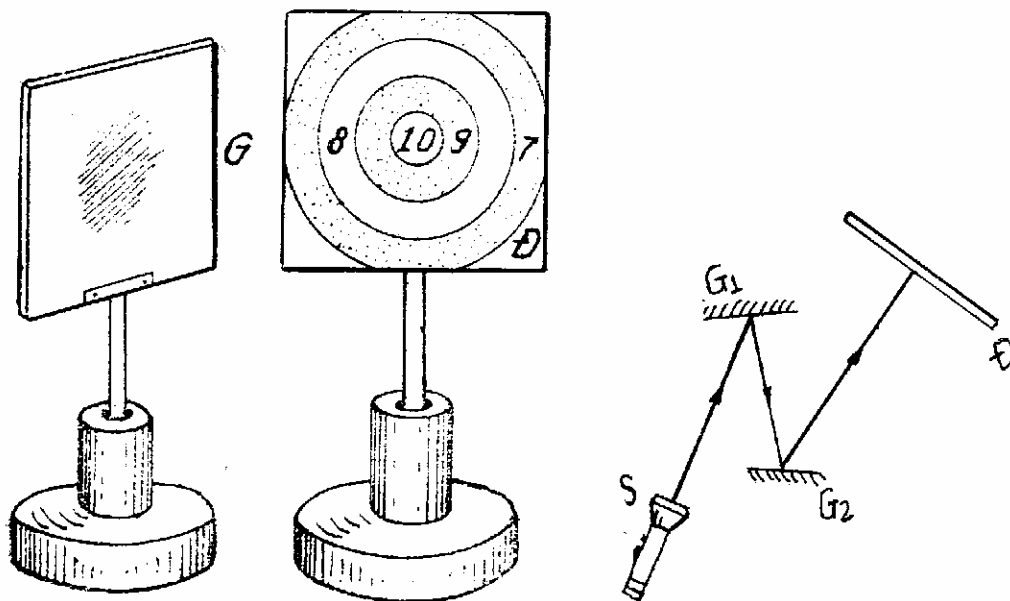
*Bố trí và nguyên tắc chơi*

Đặt gương  $G_1$  và  $G_2$  có mặt phản xạ hướng vào nhau (nhưng không song song với nhau), cách nguồn sáng S vào khoảng 1,5m. Bia Đ ở cách các gương vào khoảng 0,5m, sao cho khi nhìn vào gương  $G_1$  dễ dàng trông thấy ảnh của ảnh của bia Đ đối với gương  $G_2$  (hình vẽ). Người tham gia trò chơi sẽ hướng trục của nguồn sáng vào gương  $G_1$  (nhưng chưa được bật đèn sáng), ước lượng tia tới, pháp tuyến, tia phản xạ đối với gương  $G_1$ , rồi đối với gương  $G_2$ , ước lượng khả năng tia sáng bắn trúng hồng tâm của bia qua hai lần phản xạ. Sau đó được bật đèn sáng để "bắn" thử một lần kiểm tra khả năng ước lượng của mình. Nếu mắt ước lượng tốt, có thể tia sáng rơi trúng vòng 9 hoặc 10.

Mỗi người được chính thức "Bắn" ba lần, cộng điểm và đánh giá theo các mức:

- Giỏi: Từ 27 điểm trở lên

- Khá: Từ 21 điểm trở lên



HÌNH 6

## **Trò chơi 7: Pháo kích công đồn**

*Mục đích của trò chơi.*

Làm cho các em hiểu sâu thêm về chuyển động của một vật bị ném xiên góc với mặt phẳng nằm ngang. Đó là chuyển động có quỹ đạo parabol và có tầm bắn phụ thuộc vận tốc ban đầu và phụ thuộc góc bắn.

*Dụng cụ và vật liệu.*

Một súng lò xo đàn hồi, với đạn là một quả cầu kim loại.

Một sa bàn (tuỳ ý, sao cho giống thực tế và được trang trí đẹp). Trên sa bàn đó khoét 1 lỗ nhỏ. Tượng trưng mục tiêu cần phải pháo kích.

Ở một đầu sa bàn có chỗ để kẹp súng lò xo.

Trong hố nhỏ đã nói trên, có hai lá đồng đàn hồi và hàn với dây điện dẫn về nguồn (là hai pin mới, ghép nối tiếp). Phía trên và hơn xa hố, có một đoạn dây may so dài độ 5 cm xoắn lại, hàn nối tiếp với một trong hai lá đồng. Nếu có một vật nặng rơi vào hố, nó sẽ đè lên lá đồng 2 làm cho lá đồng ấy chạm vào lá đồng 1 ở dưới và mạch điện được đóng kín. Và bóng đèn pin sẽ sáng.

*Bố trí và nguyên tắc chơi.*

Trong khi làm sa bàn, chú ý khoét một lỗ tượng trưng sở chỉ huy đầu não (ở xa nơi kẹp súng). Bộ pin nên đặt ngấm dưới bàn và các dây điện dẫn đến lỗ và các đoạn may so cũng nên đặt ngấm.

Người tham gia chơi sẽ lắp đạn vào súng lò xo và chủ trò đóng công tắc mạch điện, nhưng tất nhiên mạch vẫn hở vì hai lá đồng trong các lỗ, do có đàn hồi, nên còn tách xa nhau.

Xoay hướng nòng súng và ngắm mục tiêu, ước lượng khoảng cách, dự kiến góc bắn rồi mới bấm nút súng. Nếu trúng mục tiêu, đạn sẽ đè các lá đồng ép vào nhau, mạch điện sẽ được đóng kín và đèn sẽ sáng.

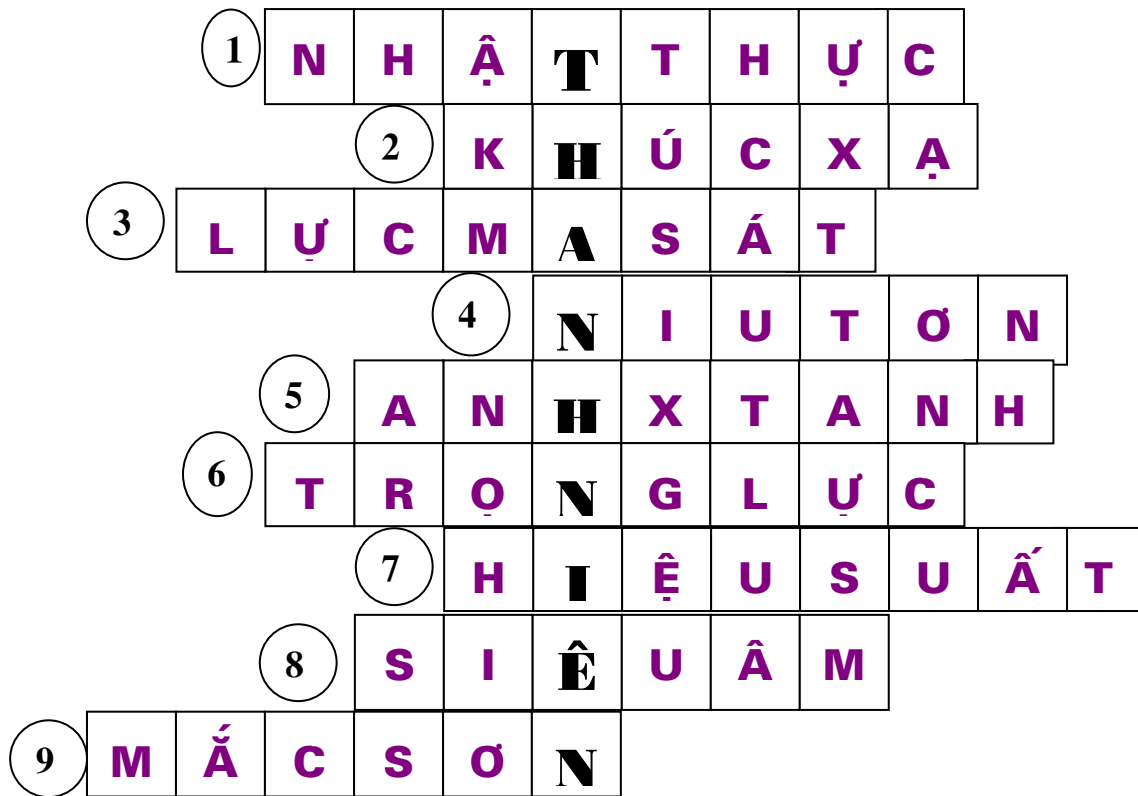
## **Trò chơi 8: Xây dựng các ô chữ**

**Thí dụ:** Ô chữ gồm 9 từ hàng ngang và một từ cột dọc. Mỗi người sẽ được chọn 1 ô hàng ngang để đoán nếu không đoán đúng, người khác có quyền trả lời. Sau 5 từ hàng ngang có thể đoán từ cột dọc

### **Câu hỏi**

1. Hiện tượng xảy ra khi Trái Đất đi vào vùng bóng đen của Mặt Trăng?
2. Hiện tượng ánh sáng bị đổi hướng đột ngột khi đi qua mặt giới hạn giữa hai môi trường có chiết suất khác nhau?
3. Loại lực thường gặp trong đời sống, luôn có tác dụng cản trở chuyển động?
4. Nhà vật lí đã xây dựng những định luật cơ bản của cơ học cổ điển?
5. Nhà vật lí xuất sắc nhất thế kỉ XX?
6. Nguyên nhân của sự rơi tự do của một vật?
7. Đại lượng đặc trưng cho hiệu quả làm việc của một máy?
8. Tên của âm có tần số lớn hơn 20.000 Hz?
9. Người ta phải làm việc này để biến điện kế thành ampe kế?

## Ô chữ:



### Trò chơi 9: Viết chữ qua gương

**Dụng cụ:** Một chiếc gương to, vài tờ giấy.

**Cách chơi:** Bạn hãy viết chữ trên tờ giấy sao cho nhìn qua gương có thể đọc được.

Có thể thi dưới hình thức cho trước một đoạn văn bản, trong cùng một khoảng thời gian xem ai viết được đúng và nhiều chữ hơn.

### Trò chơi 10: Ai phản ứng nhanh hơn

**Cách chơi:** Cần có hai người, một người cầm một cái thước gỗ dài khoảng 50 cm, treo lơ lửng vào giữa lòng bàn tay của người kia. Khi người cầm thước thả rơi nó thì người kia chớp ngay lấy thước. Gọi khoảng cách từ đầu dưới của thước đến vị trí tay chớp được

là  $d$ . Thời gian phản ứng của người chớp thước là  $t = \sqrt{\frac{2d}{g}}$ . Hãy thi xem ai có thời gian

phản ứng nhanh hơn.

# **PHỤ LỤC**

## **GỢI Ý TRẢ LỜI MỘT SỐ CÂU HỎI CHƯƠNG 4**

### **I. CÁC CÂU HỎI PHẦN CƠ HỌC**

1. Đúng. Vì anh ta không có vật nào làm mốc.
2. Hai cách làm như nhau. Nếu chọn dòng nước là hệ quy chiếu (Xem nước đứng yên) thì tiến tới hay lùi lại phía sau là hai việc hoàn toàn giống nhau.
3. Đối với đĩa: bi chuyển động trên đường thẳng.  
Đối với Trái Đất: Bi chuyển động trên đường xoắn ốc.
4. Cả hai bắt được bóng cùng một lúc.
5. Trong trường hợp rơi trong không khí, viên gạch sẽ “đè” lên tờ giấy. Trong chân không, các vật rơi nhanh như nhau nên chúng không ảnh hưởng lẫn nhau.
6. Phải gắn những cái chắn bùn sao cho mép dưới cắt đường tiếp tuyến đi qua điểm thấp nhất của bàn đạp với bánh trước xe đạp.
7. Vận tốc dài có phương tiếp tuyến với quỹ đạo.
8. Vệ tinh địa tĩnh là vệ tinh chuyển động tròn đều quanh Trái Đất trên mặt phẳng quỹ đạo và cố định đối với mọi điểm trên Trái Đất. Vậy chu kỳ quay của vệ tinh cũng phải bằng chu kỳ quay của Trái Đất và bằng 24 giờ.
9. Vì vận tốc so với đất của các điểm bên dưới trục quay nhỏ hơn vận tốc những điểm bên trên trục quay.
10. Càng đông khách khối lượng xe và người càng lớn, gia tốc xe thu được khi tương tác với đường (chỗ đường xấu xe bị xóc) sẽ nhỏ, sự thay đổi vận tốc theo phương thẳng đứng của xe rất bé nên người ngồi trên xe có cảm giác êm hơn.
11. Không thể thực hiện được. Vì theo quán tính, khí cầu luôn quay theo Trái Đất.
12. Người ta tính được Mặt Trời truyền cho Trái Đất và Mặt Trăng những gia tốc như nhau, vì vậy Trái Đất và Mặt Trăng tạo thành một hệ hai thiên thể quay quanh khối tâm chung và khối tâm này thì quay quanh Mặt Trời.
13. Vì trọng lượng của vật và quả cân sẽ thay đổi như nhau.
14. Có thể. Kéo lực kế lên chậm hoặc nhanh dần đều.
15. Nếu đường ray được bôi dầu thì xảy ra sự quay tại chỗ của bánh ở đầu tàu, đầu tàu không làm cho đoàn tàu chuyển động được.

16. Khi bay trong không khí viên đạn hình nón có tác dụng xuyên dòng tốt hơn, giảm sự cản trở của không khí nhiều hơn so với viên đạn hình cầu.

17. Khi bơm căng quá, bóng khó biến dạng nên giảm tính đàn hồi.

18. Cân chỉ số 0. Đây là trạng thái không trọng lượng.

19. Rơi xuống đất cùng một lúc

20. Đối với tàu, viên phẫn chuyển động như một vật ném ngang. Đối với người đứng dưới đất, viên phẫn rơi tự do.

21. Khi gập khuỷu tay, “cánh tay đòn” được thu ngắn lại nên có thể giữ được với lực lớn hơn.

22. Để trọng tâm của bao hàng “rơi” vào mặt chân đế.

23. Theo định luật bảo toàn động lượng, nội lực không gây được gia tốc cho hệ.

24. Nhà du hành vũ trụ ném về phía một vật nào đó để cơ thể nhà du hành vũ trụ chuyển động theo hướng ngược lại.

25. ở những vị trí gần đường xích đạo, ngoài vận tốc phóng tên lửa (mang theo tàu vũ trụ) do bộ phóng thực hiện, tên lửa còn được cộng thêm vận tốc do chuyển động quay của Trái Đất, do đó nó thu được động năng lớn hơn.

26. Không đúng. Nhiệt tỏa ra khi đốt củi chỗ nào cũng vậy. Khi đốt củi ở tầng ba thế năng của củi chuyển thành thế năng của sản phẩm cháy.

27. Phải ném bóng xuống đất, tức là cung cấp cho nó một vận tốc ban đầu.

28. Thế năng của người thứ hai biến thành năng lượng biến dạng đàn hồi của tấm ván và sau đó chuyển thành động năng của người thứ nhất.

29. Giảm tiết diện để tăng vận tốc.

30. Vận tốc dòng nước ở giữa dòng sông luôn lớn hơn vận tốc dòng nước ở sát bờ sông. Khi xuôi dòng, đi giữa sông tận dụng được vận tốc lớn của nước. Khi ngược dòng, đi sát bờ tiết kiệm được năng lượng khi ngược dòng do vận tốc nhỏ.

31. Khi tàu chạy, nó kéo theo cả dòng không khí, dòng không khí chuyển động giữa người và tàu gây một áp suất nhỏ hơn so với áp suất khi không khí đứng yên. Hiệu áp suất này gây ra một lực có xu hướng kéo ta về phía đoàn tàu. Giải thích tương tự với các mảnh giấy vụn.

32. Vì giữa hai tàu luôn có những dòng nước chảy tạo ra áp suất nhỏ giữa hai tàu làm hai tàu “hút” lại gần nhau và có thể va chạm vào nhau.

**33.** Mọi hệ đều có xu hướng chuyển về vị trí có thế năng nhỏ nhất. Khi lắc rổ đậu phụng nhiều lần các củ nhỏ len xuống dưới sắp xếp sát nhau hơn để hạ thấp trọng tâm của hệ. Những củ lớn sẽ trôi lên trên.

**34.** Sóng âm truyền trong không khí cũng xảy ra hiện tượng khúc xạ giống như ánh sáng. Trong vùng không khí lạnh, sóng âm bị khúc xạ mạnh lên phía trên và lan vào không trung, trong khi ở vùng không khí ấm, sóng âm bị khúc xạ về phía mặt đất rồi phản xạ trở lại không khí nên năng lượng hầu như không mất đi.

**35.** Khi hòn bi va chạm với mặt bàn, tùy vào điều kiện mặt bàn mà hòn bi có thể có cả chuyển động tịnh tiến và chuyển động quay. Trong quá trình chuyển động, do có lực ma sát giữa mặt bàn và viên bi, nên sẽ có trường hợp những lần nảy lên sau cao hơn trước. ở đây định luật bảo toàn năng lượng được thể hiện ở chỗ độ cao của hòn bi không thể bằng độ cao ban đầu.

**36.** Vì lực hút giữa các vật rất yếu, không thắng nổi lực ma sát.

**37.** Cách 1: Đặt cái gậy thẳng bằng trên cạnh của bàn tay. Vì sự cân bằng xảy ra khi trọng tâm vật ở ngay trên điểm tựa của nó.

Cách 2: Ta đặt chiếc gậy nằm ngang trên 2 cạnh bàn tay đặt thẳng đứng, rồi từ từ cho hai tay tiến lại gần nhau, hai bàn tay bao giờ cũng chạm nhau đúng ở trọng tâm của gậy và chiếc gậy sẽ không rơi bất kể vận tốc hai tay tiến lại gần nhau bằng bao nhiêu.

**38.** Cách làm: Quay cái lọ, hòn bi cũng quay theo, cuối cùng lực li tâm làm hòn bi dính chặt vào thành lọ và khi nâng lọ lên hòn bi cũng không bị bắn ra ngoài.

**39.** Cách làm: Quay tròn mỗi quả trứng trên đĩa, quả nào tiếp tục quay lâu hơn là quả đã luộc.

**40.** Cân chiếc xoong không, rồi cân chiếc xoong đựng đầy nước.

**41.** Gợi ý: thử suy nghĩ làm thế nào dựng một mặt phẳng chia thể tích của hình trụ thành hai phần bằng nhau.

**42.** Một quả cầu lăn trên một mặt phẳng được trọn một vòng sẽ đi được một quãng đường đúng bằng chu vi vòng tròn lớn của nó

**43.** Trước hết đo thể tích  $V$  của viên bi bằng phương pháp thông thường dùng một bình có chia độ, sau đó tính đường kính  $d$  theo công thức:

$$d = 3\sqrt{6V/\pi}$$

**44.** Ma sát khô giữa các sợi của dây biến thành ma sát ướt.

**45.** Có thể. Người lái cần cho xe chạy đủ nhanh sao cho lực ly tâm ở lốp bị nổ sẫm không nhỏ hơn  $1/4$  trọng lượng của xe.

**46.** áp dụng định luật bảo toàn động lượng, tính được:

$$m_2 = m_1 \frac{l - S_2}{S_2} . \text{ Trong đó: } l \text{ là độ dịch chuyển của người đối với xuồng, } S_2 \text{ là độ dịch}$$

chuyển của xuồng đối với mặt nước cố định.

**47.** Dùng cân xác định khối lượng  $m$ , dùng bình chia độ xác định thể tích  $V$ , vậy khối lượng riêng của vật:  $D = m/V$ . Nếu  $D = D_{\text{nhôm}} = 2,7\text{g/cm}^3$ : Không có khí bên trong. Nếu  $D < D_{\text{nhôm}}$  : Có khí bên trong.

Nhúng viên bi trên vào một cốc nước. Nếu hốc nổi trên lệch so với tâm viên bi thì nó sẽ nổi trên mặt nước (Nếu khối lượng riêng trung bình của nó nhỏ hơn khối lượng riêng của nước - trường hợp đối với hốc đủ lớn) hoặc nó sẽ chìm xuống đáy sao cho phần chứa hốc sẽ ở phía trên của hòn bi.

**48.** Các điểm của bánh xe tiếp xúc với đường ray có vận tốc bằng không. Các điểm ở vành bánh xe nằm ở phía dưới đường tiếp xúc giữa bánh xe và đường ray dịch chuyển theo chiều ngược với chiều chuyển động của toa xe.

**49.** Dùng lực kế có thể xác định được trọng lượng  $P_1$  của vật trong không khí và  $P_2$  trong nước. Hiệu của 2 giá trị này bằng lực đẩy Acsimet  $F_A$  tác dụng lên hòn đá trong nước. Biết khối lượng riêng của nước ta có thể xác định được thể tích của hòn đá. Từ đó xác định được khối lượng riêng của nó.

**50.** Vị trí của trọng tâm của cốc nước sẽ thấp nhất trong trường hợp khi nó trùng với mực nước. Thực vậy, nếu trọng tâm của hệ nằm cao hơn mực nước trong cốc thì nó sẽ hạ thấp khi rót thêm nước vào cốc. Còn nếu trọng tâm của hệ nằm thấp hơn mực nước thì nó cũng hạ xuống nếu ta đổ bớt một phần nước trong cốc nằm cao hơn trọng tâm.

**51.** Thỏi gỗ đặt trên tấm bảng được làm nghiêng đến góc  $\alpha$  là góc mà tại đó thỏi gỗ bắt đầu trượt đều xuống phía dưới khi ta chạm nhẹ vào bảng. Dùng động lực học xác định được  $\mu = \text{tg } \alpha$

**52.** Những hòn đá ném đi nằm trên các đỉnh của một hình vuông.

**53.** Không thay đổi. Vì: Lực hấp dẫn giữa hai vật không phụ thuộc vào sự có mặt hay không có mặt của vật thứ ba.

**54.** Đĩa cân có cốc nước bị hạ xuống vì khi nhúng ngón tay vào nước lực đẩy Acsimet tác dụng lên ngón tay có chiều hướng lên trên. Theo định luật III Niuton, tay



cũng tác dụng xuống chất lỏng một lực có cường độ bằng nhau nhưng hướng xuống dưới. Lực này phá vỡ thế cân bằng của cân.

**55.** Có người nghĩ rằng tàu hoả đang chạy với vận tốc lớn, trong thời gian sau khi người nhảy lên, tàu hoả đã chạy được một đoạn, do đó người phải rơi xuống chỗ lùi lại một ít. Tàu chạy càng nhanh, cự li cách chỗ cũ sau khi rơi xuống càng xa. Song thực tế, trong khi tàu hoả đang chạy với vận tốc lớn, sau khi nhảy lên vẫn rơi đúng vào chỗ cũ. Nguyên nhân là do bất cứ vật nào cũng có quán tính. Trong tàu hoả đang chạy với vận tốc lớn, cho dù người đứng yên nhưng là đứng yên so với sàn toa, trên thực tế người ấy đang chuyển động về phía trước cùng với tàu hoả với cùng vận tốc như tàu hoả. Khi người ấy nhảy lên, vẫn chuyển động về phía trước cùng tàu hoả với cùng một vận tốc. Vì vậy chỗ rơi xuống vẫn là chỗ cũ.

**56.** Gợi ý: Phải treo vật nặng bằng hai nhánh sợi dây, trong đó lực kế buộc vào một nhánh của sợi dây.

**57.** Khi nâng thân thể đối phương lên, người hậu vệ đã làm giảm bớt lực tác dụng giữa hai chân đối phương với mặt đất, tức là giảm lực ma sát đóng vai trò lực tăng tốc độ của đối phương.

**58.** Do có sức cản của không khí, động năng của quả bóng khi rơi xuống nhỏ hơn lúc ném lên. Hiệu của các giá trị năng lượng này bằng công của lực cản của không khí. Ở một độ cao bất kì, vận tốc của quả bóng khi ném lên đều lớn hơn khi rơi xuống. Lưu ý rằng cả vận tốc trung bình trong chuyển động lên trên cũng lớn hơn vận tốc trung bình của chuyển động xuống dưới. Do đó thời gian ném quả bóng lên nhỏ hơn thời gian nó rơi xuống.

**59.** Vì thuyền nan là loại thuyền nhẹ, trạng thái cân bằng của nó rất kém vững. Nếu ta đứng trên thuyền thì trọng tâm của hệ thuyền và người sẽ lên cao, trạng thái cân bằng của hệ lại càng kém vững hơn, do đó thuyền dễ bị lật úp.

**60.** Khi đang chuyển động, nếu vấp phải mô đất, hòn đá thì chân đột ngột bị giữ lại, còn người thì do quán tính tiếp tục dịch chuyển về phía trước. Kết quả là trọng lượng của người lệch khỏi mặt chân đế nên bị ngã về phía trước.

Khi đang đi giẫm phải vỏ chuối thì cũng giống như bôi chất nhờn vào giữa lòng bàn chân và mặt đất, làm giảm ma sát, vận tốc chân đột ngột tăng lên, song do vận tốc phần trên của cơ thể không tăng, do quán tính vẫn giữ vận tốc cũ, vận tốc này rất nhỏ so với vận tốc chân đột ngột tăng nên làm trọng lượng người lệch khỏi mặt cân đế và bị ngã ngửa về phía sau.

**61.** Tăng thời gian tác dụng để làm giảm lực va chạm.

**62.** Mỗi chỗ nối các toa có một giới hạn về độ bền nhất định. nếu đầu máy xe lửa bất ngờ chuyển động, do quán tính của các toa xe và lực cản trong các móc nối sinh ra sức căng. Đôi khi sức căng này vượt quá giới hạn độ bền của các móc nối, chúng có thể bị đứt. Móc nối toa đầu tiên với đầu máy dễ bị đứt nhất

**63.** Rơi chậm hơn vì khi đập vụn đá diện tích bề mặt tăng và do đó sức cản không khí tăng lên đáng kể.

**64.** Nếu người chạy trên mặt băng, thời gian là người ở trên một phiến băng bất kì nào đó là nhỏ. Do quán tính, trong thời gian đó băng chưa kịp uốn cong đủ để cho nó gãy. Còn nếu người đứng trên băng thì độ uốn của băng hoàn toàn do trọng lượng người quyết định, khi đó độ uốn đủ lớn để băng có thể bị vỡ ra.

**65.** Để giữ chiếc gậy thăng bằng, khi nó lệch khỏi vị trí cân bằng, tức là quay một góc nào đó, phải biết dịch chuyển ngón tay để cho chiếc gậy lại được giữ ở vị trí thăng bằng. Chiếc gậy dài sẽ đổ chậm hơn gậy ngắn vì trọng tâm của nó nằm cao hơn.

**66.** Không có mâu thuẫn vì các lực tương tác giữa hai vật luôn bằng nhau nhưng đặt vào hai vật khác nhau nên hậu quả do tác dụng của lực gây ra cũng khác nhau. Cấu trúc của ô tô bền vững hơn xe máy, nó chịu lực tốt hơn xe máy nên ít bị hư hỏng hơn.

**67.** Đế cao su có 3 tác dụng chính: Không làm xước nền nhà, khi kéo ghế không gây ra âm thanh khó chịu, nhưng quan trọng nhất là nhờ có tính đàn hồi của nó mà các chân bàn, chân ghế không bị gập ghenh. Những bàn nặng, rộng do tác dụng của trọng lực mà chúng có thể bị biến dạng một chút, ít bị gập ghenh hơn, nên không cần dùng đế cao su.

**68.** Có. Trạng thái cân bằng bị phá vỡ vì cánh tay đòn bị nở ra và dài hơn khi nung nóng

**69.** Dựa vào quán tính. Khi vẩy mạnh ống cặp sốt cả ống thủy ngân bên trong cũng chuyển động. Khi ống dừng lại đột ngột, theo quán tính thủy ngân bên trong vẫn muốn duy trì vận tốc cũ kết quả là thủy ngân sẽ bị tụt xuống.

**70.** Máy bay đã đến vị trí đường thẳng đứng đi qua điểm chạm đất của bom vì vận tốc của bom theo phương ngang bằng vận tốc của máy bay

**71.** Nếu phanh ở bánh trước, theo quán tính sẽ xuất hiện mô men lực làm lật xe rất nguy hiểm.

**72.** Để làm tăng mức vững vàng, khó bị đánh ngã: Hai chân dang rộng làm cho mặt chân đế rộng hơn. Hơi quy gối làm trọng tâm người ở thấp hơn.

73. Khi bước, trọng tâm của người được nâng lên. Độ nâng của trọng tâm do công của bắp thịt của người thực hiện. Lực đàn hồi của bắp thịt phải bằng  $mg$  (trong đó  $m$  là khối lượng của người). Vì công suất của người là có hạn nên vận tốc di chuyển của khối tâm và do đó cả vận tốc bước chân là nhỏ.

Khi chuyển động trên xe đạp độ di chuyển theo phương thẳng đứng của trọng tâm người là nhỏ, cả lực ma sát cũng nhỏ. Do đó vận tốc chuyển động có thể lớn.

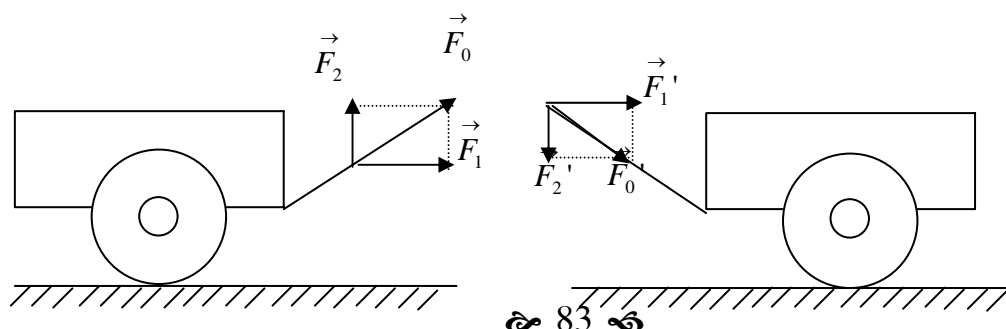
74. Để giữ thăng bằng khi đi xe đạp, cần áp dụng qui tắc sau đây: Khi đã mất thăng bằng tức là xe đã nghiêng về một bên nào đó, bao giờ cũng phải quay tay lái về phía mà xe sắp đổ. Sở dĩ khi đi xe đạp buông tay được là nhờ ở chỗ trục bánh xe và do đó cả khối tâm của phuộc và bánh xe nằm quá phía trước trục tay lái một chút. Để có thể lái được xe đạp sang bên phải chẳng hạn, mà vẫn buông tay cần gập thân người như thế nào để xe nghiêng về bên phải. Bánh xe trước cùng với tay lái xe đạp quay theo chiều kim đồng hồ và xe sẽ lái sang phải.

75. Để giữ thăng bằng.

76. Ta giả thiết rằng ở một chỗ nào đó, lá cờ hơi bị uốn cong. Trong trường hợp đó, khi bao quanh phần nhô lên ở phía trên, vận tốc gió lớn hơn, còn ở phía dưới tại chỗ lõm vào của lá cờ, vận tốc gió sẽ nhỏ hơn. Từ định luật Bernoulli suy ra áp suất không khí ở điểm lồi ra sẽ lớn hơn ở điểm lõm vào. Do đó độ uốn cong sẽ lại được tăng thêm. Ngoài ra sự tạo thành xoáy ở phía sau của phần nhô lên, áp suất ở phía sau nhỏ hơn áp suất ở phía trước, nên phần nhô lên này sẽ dịch chuyển về phía cuối lá cờ. Do đó độ uốn do ngẫu nhiên của lá cờ sẽ được tăng thêm. Nếu kể đến sự tạo thành xoáy ngay cả khi lá cờ phẳng, áp suất từ các phía khác nhau của lá cờ khi xoáy đều có thể bằng nhau, do đó những chỗ uốn nhỏ dễ dàng hình thành trên mặt lá cờ và ta có thể hiểu được vì sao lá cờ lại uốn lượn theo gió.

77. Con thỏ có khối lượng nhỏ hơn nên dễ thay đổi vận tốc về hướng cũng như độ lớn.

78. Sơ đồ phân tích lực chứng minh rằng kéo xe có lợi hơn là đẩy ngược. Thành phần  $\vec{F}_2$  có tác dụng làm giảm ma sát lăn, còn thành phần  $\vec{F}_2'$  có tác dụng ngược lại.



**79.** Lực ngựa kéo xe và lực xe kéo ngựa đặt vào hai vật khác nhau nên không thể cân bằng lẫn nhau. Lực làm cả ngựa lẫn xe di chuyển là lực ma sát giữa chân ngựa và mặt đất khi nó ráng sức đẩy mặt đất để tiến lên.

**80.** Hạt mưa rơi trong không khí luôn chịu tác dụng của lực cản không khí, nó nhanh chóng đạt vận tốc giới hạn và rơi đều tới mặt đất với vận tốc đó (có độ lớn khoảng 7m/s với những hạt mưa có bán kính 1,5 mm).

**81.** Khi rơi xuống một tấm nệm dày, lực va chạm giảm bớt nhờ thời gian va chạm (hoặc đoạn đường va chạm) được gia tăng. Nếu bám được vào ống máng và làm gãy nó thì một phần động năng rơi đã được tiêu hao vào công làm gãy ống máng.

**82.** Muốn cân bằng trên dây, trọng tâm của người và sào phải nằm trên đường thẳng đứng đi qua điểm tiếp xúc của chân và dây. Cái sào giúp cho người trên dây dễ điều chỉnh vị trí trọng tâm hơn.

**83.** Hạt mưa to rơi nhanh hơn.

**84.** Làm giảm sức cản không khí.

**85.** Khi các dây xoắn lại với nhau, thì lực ma sát dọc theo mỗi dây là rất lớn, lực đặt vào đầu dây để kéo phải thắng được lực ma sát đó thì mới làm cho các dây thẳng ra và mới làm cho chúng đứt được. Nếu số sợi dây bên của cáp càng nhiều, dây càng xoắn chặt, lực ma sát càng lớn và dây càng bền.

**86.** Bí mật của sự thành công là cần phải đi mô tô với vận tốc đủ lớn tạo ra gia tốc hướng tâm cần thiết, duy trì áp lực của xe lên thành gổ. Được như vậy xe sẽ không bao giờ bị rơi xuống. Đó là qui luật, tuy nhiên vẫn cần một chút can đảm của người biểu diễn.

**87.** Không mâu thuẫn giữa hiện tượng với lí thuyết. ở đây trọng lực của nước và phản lực của đáy gầu tạo cho nước một gia tốc hướng tâm, bắt nước chuyển động trên quỹ đạo tròn. Với vận tốc phù hợp để phản lực của đáy gầu lên nước tồn tại thì theo định luật III Niuton nước vẫn ép lên đáy gầu một lực đúng bằng phản lực. Ngay cả khi phản lực này bằng không nước cũng không đổ ra ngoài được.

**88.** Không nguy hiểm. Điều đó tương tự như khi nhảy từ ô tô sang xe máy khi chúng đang ở trạng thái đứng yên.

**89.** Khi sắp ngã tức là xe đã bị nghiêng sang một bên, lực tác dụng tổng hợp lên xe có hướng vuông góc với vận tốc của xe, điều này phù hợp với chuyển động tròn. Việc quay bánh trước để cho xe chuyển động tròn là hợp với qui luật. Nhờ đó có thể tránh bị ngã xuống đất.

**90.** Người lái thuyền không đón được khách. Khi dịch chuyển từ mũi đến lái, người ấy đã vô tình làm thuyền dịch chuyển theo hướng ngược lại tức là làm cho thuyền rời khỏi bờ.

**91.** Dựa vào công thức  $\vec{F} \cdot \Delta t = \Delta(m\vec{v})$ :  $m$  là khối lượng tảng đá,  $\vec{F}$  là lực do búa nện xuống,  $\Delta t$  là thời gian tương tác. Vì  $m$  rất lớn,  $F$  không lớn lắm,  $\Delta t$  rất nhỏ, cho nên  $\Delta v$  rất nhỏ, tảng đá hầu như không nhúc nhích

**92.** Dòng không khí chuyển động giữa hai mô tô hướng ngược với chiều chuyển động của các mô tô tạo ra áp suất giữa hai mô tô làm hai mô tô bị hút lại gần nhau.

**93.** Nước không đổ ra vì cả cốc và nước đều rơi tự do, chúng chuyển động như nhau và không có chuyển động tương đối với nhau.

**94.** Hầu hết các phần của khung xe khi hoạt động đều chịu lực tác dụng. Trong điều kiện như vậy với cùng một lượng vật liệu, cấu trúc dạng ống có độ bền và chắc hơn so với cấu tạo đặc. Việc dùng các ống để làm khung xe còn tiết kiệm được vật liệu, giảm trọng lượng xe,

**95.** Do có một bề mặt rất lớn so với khối lượng của chúng các giọt nước trong các đám mây khi rơi xuống sẽ chịu một sức cản rất lớn đến nỗi chúng hạ xuống một cách chậm chạp. Như vậy, thật sự thì các đám mây có hạ xuống, nhưng chúng hạ xuống rất chậm nên hoặc là vẫn chưa thấy rõ được hoặc là bị cuốn lên do những luồng không khí đang đi lên.

**96.** Bánh trôi sống có khối lượng riêng nhỏ hơn nước, do đó cho vào trong nước sẽ bị chìm. Khi nhiệt độ tăng, bánh nở ra dần dần, thể tích tăng lên. Đặc biệt là không khí trong nhân bánh có mức độ giãn nở lớn. Đến khi chín, khối lượng riêng của bánh trở nên nhỏ hơn nước và bánh bắt đầu nổi lên.

**97.** Bao giờ cũng chỉ có 1 quả bị vỡ, không có lần nào 2 quả cùng vỡ cả, còn quả nào vỡ trước thì hoàn toàn không có qui luật nào cả: Có lúc thì quả chuyển động vỡ, có lúc thì quả đứng yên vỡ. Nguyên nhân: Lực tác dụng lẫn nhau giữa hai quả trứng là như nhau

(Theo định luật III Niuton) nhưng tác dụng lên 2 quả trứng khác nhau, do đó quả nào có vỏ bền vững hơn sẽ không vỡ.

**98.** Đây là một hiện tượng chứng tỏ trái đất tự quay. Người ở Bắc bán cầu sẽ thấy xoáy nước ngược chiều kim đồng hồ. Còn người ở Nam bán cầu sẽ thấy xoáy nước cùng chiều kim đồng hồ.

**99.**  $v_{tb} = 15 \text{ m/s}$

**100.** Trong tư thế gập tay ở khớp khuỷu, khoảng cách giữa khớp vai (tâm quay) và trọng tâm của hệ thống tay và công cụ, tức bán kính quán tính giảm đi, nhờ đó mô men quán tính của hệ thống giảm, làm cho cử động được phát động dễ dàng. Ngược lại, vươn hai tay ra, làm cho hệ thống tay và công cụ càng dài càng tốt, nhờ đó vận tốc dài của chuyển động quay tăng lên và động năng sinh ra sẽ lớn, làm cho lao động có hiệu quả hơn.

Chuyển động của cổc và tay người có thể xem như một chuyển động quay. Mô men quán tính là:  $I = m \cdot r^2$ . Động năng  $E_d = 1/2 m \cdot v^2$  với  $v = \omega \cdot r$  (công thức này chứng tỏ sự liên hệ giữa vận tốc dài và bán kính của chuyển động quay, tức độ dài của công cụ). Suy ra:  $E_d = 1/2 m \cdot \omega^2 \cdot r^2 = 1/2 \cdot I \cdot \omega^2$ . Công thức này biểu hiện sự liên hệ giữa động năng và quán tính.

**101.** Công để ấn cọc trong trường hợp thứ hai lớn hơn.

**102.** Nguồn âm càng xa thì thời gian âm truyền tới sẽ càng lớn. Dùng đồng hồ bấm giây đo thời gian từ khi nhìn thấy ánh sáng tia chớp tới khi nghe thấy tiếng sấm, nhân với vận tốc âm sẽ đo được khoảng cách.

**103.** Vì vận tốc của viên đạn lớn hơn vận tốc của âm phát ra khi đạn nổ ở đầu nòng súng

**104.** Nguyên nhân chính là do phương thức truyền sóng âm khác nhau chúng ta nghe được âm thanh của thế giới bên ngoài là nhờ sự cảm thụ của tai, dao động của không khí được màng nhĩ truyền cho thần kinh thính giác. Chúng ta nghe tiếng mình nói lúc bình thường chủ yếu nhờ dao động của thanh đới thông qua xương sọ truyền đến thần kinh thính giác. Bình thường chúng ta không thể nghe tiếng của mình qua không khí truyền vào tai, còn tiếng do băng từ ghi lại thì hoàn toàn là tiếng truyền qua không khí vào tai, nên khi nghe tiếng của mình qua băng ghi âm sẽ có cảm giác xa lạ, còn người khác đã nghe quen tiếng này nên sẽ không có cảm giác đó.

**105.** Do có sự tổng hợp của sóng từ ngoài khơi vào và sóng phản xạ từ bờ ra khơi.

**106.** Khi nước suối từ trên cao chảy xuống sẽ cuốn lấy một phần không khí vào trong, hình thành lên nhiều bong bóng trong nước. Khi bong bóng vỡ phát ra tiếng kêu.

Mặt khác, nước sôi dội xuống sỏi đá hoặc những chỗ lồi lõm cũng có thể làm cho không khí chấn động phát ra tiếng kêu.

**107.** Khi quạt chạy, giường sẽ bị rung nhẹ, sự rung của giường là dao động cưỡng bức. Nếu tần số của quạt (gây ra lực cưỡng bức) đúng bằng tần số rung riêng của giường sẽ có cộng hưởng. Lúc đó giường rung mạnh nhất. Việc xô dịch quạt đi một chút sẽ làm cho tần số rung riêng của giường khác biệt với tần số lực cưỡng bức do quạt gây ra nên tránh được hiện tượng cộng hưởng xảy ra.

**108.** Không thể nghe được trong điều kiện như vậy. Máy bay tương đương như một cái hộp kim loại kín, nó đóng vai trò như một cái lồng Faraday. Điện trường trong lòng nó luôn bằng không.

**109.** Sóng truyền qua dây điện thoại không phải là sóng âm, mà là sóng điện từ (mặc dù sóng âm có thể truyền trong kim loại). Sóng âm do người nói phát ra trước khi truyền trên đường dây đã được chuyển thành sóng điện từ có tần số cao, chính sóng này đã truyền qua dây

**110.** Đèn nê-ôn chỉ sử dụng ở mạng điện xoay chiều, đó là dòng điện có chiều và trị số biến thiên liên tục, sự phóng điện và tắt sáng liên tục trong đèn nê-ôn ảnh hưởng không tốt đến mắt. Dùng đèn sợi đốt sẽ tránh được tình trạng này.

**111.** Chất rắn nói chung là môi trường truyền âm tốt, không khí là môi trường truyền âm kém hơn. Vận tốc truyền âm trong kim loại (5000 m/s) lớn hơn so với không khí (330 m/s). Hành khách thứ nhất nghe âm thanh phát ra từ đoàn tàu thông qua đường ray nên nghe được sớm hơn.

**112.** Dao động của cánh côn trùng.

**113.** Năng lượng của dao động âm chuyển thành năng lượng chuyển động nhiệt của các phân tử không khí và của các vật nằm trong không khí.

**114.** Con người có thể nói chuyện với nhau được nếu họ tạo được một môi trường có khả năng truyền sóng âm. Ví dụ: Căng một sợi chỉ hoặc sợi dây mà các đầu gắn với các nhà du hành vũ trụ. Ngoài ra có thể nói chuyện bằng vô tuyến điện.

**115.** Sau thời gian mà âm phát ra từ máy bay đi đến người quan sát thì máy bay đã bay được một quãng rất lớn.

**116.** Hệ số hấp thụ âm trong không khí đối với những tần số khác nhau thì khác nhau (Đối với tần số cao thì lớn hơn đối với tần số thấp). Vì vậy ở khoảng cách lớn không thể nghe rõ được lời nói.

**117.** Vì ở trong phòng có hiện tượng phản xạ sóng âm ở tường, trần và nền nhà.

**118.** Các sóng âm không thể truyền từ mặt đất lên độ cao trên 2,5 - 3 (km). Khi chuyển sang lớp không khí có mật độ loãng hơn thì chúng bị khúc xạ, bị bẻ cong và lại quay trở về Trái Đất.

**119.** Do khi có sương mù không khí đồng đều hơn, không có các dòng đối lưu.

**120.** Hốc miệng là 1 hộp cộng hưởng đối với âm.

**121.** Do sự làm tăng các âm yếu từ môi trường xung quanh truyền đến và có tần số dao động trùng với tần số dao động riêng của không khí trong các vật đã nói

**122.** Tốc hấp thụ các sóng siêu âm do dơi phát ra và vì vậy, dơi không nhận được sóng phản xạ, không cảm thấy vật chướng ngại và bay thẳng vào đầu.

**123.** Để ý rằng vật nặng treo bằng dây cáp đóng vai trò như một con lắc đơn. Chu kỳ dao động của con lắc có thể đo được bằng đồng hồ. Vấn đề là xác định chiều dài của dây treo con lắc. Việc này thực hiện được bằng cách so sánh nó với chiều cao của nhà du hành vũ trụ. Từ công thức:

$$T = 2\pi\sqrt{\frac{l}{g}}, \text{ biết } l \text{ và } T \rightarrow g$$

**124.** Khi gầu nổi trên mặt nước, nó chỉ hơi bị nghiêng nên mép gầu không chạm mặt nước. Động tác lắc mạnh dây gầu là một kích thích tạo ra sóng truyền trên dây, sóng này truyền xuống dưới khiến cho thang gầu bị hất mạnh sang một bên và gầu bị lật. Nếu lắc liên tục, sóng trên dây sẽ truyền liên tục đến thang gầu làm cho thang gầu lật qua lật lại liên tục mà miệng gầu lại không chạm được mặt nước.

**125.** Khi rót nước vào phích, không khí trong phích sẽ dao động và phát ra âm thanh. Sự dao động của không khí trong phích tạo thành sóng dừng có tác dụng như một hộp cộng hưởng. Độ dài cột không khí trong phích xấp xỉ bằng  $\frac{\lambda}{4}$ . Khi rót nước, cột không khí trong phích giảm dần, làm cho bước sóng  $\lambda$  cũng giảm theo, kết quả là tần số dao động tăng dần và độ cao của âm cũng tăng dần lên. Những người có kinh nghiệm chỉ cần nghe âm phát ra cũng có thể ước lượng được mực nước trong phích.

**126.** Làm giảm độ to của âm do máy nổ của xe phát ra.

**127.** Ban đêm yên tĩnh, ta nghe rõ tiếng vang của chân mình phát ra khi phản xạ lại từ hai bên tường ngõ. Ban ngày tiếng vang của thân thể người qua lại hấp thụ hoặc bị tiếng ồn trong thành phố át đi nên chỉ nghe thấy mỗi tiếng chân.



**129.** Các phần trên của khối có gia tốc  $a > g$ . Các phần dưới của khối, tại thời điểm ban đầu có gia tốc  $a = g$ .

**130.** Chia đĩa thành từng đôi phần tử bằng nhau và đối xứng qua tâm đĩa. Tổng động lượng của mỗi cặp như vậy bằng 0 vì chúng có khối lượng bằng nhau và có vận tốc đối nhau. Kết quả là tổng động lượng của đĩa bằng 0.

**131.** Vì mặt hoàn toàn nhẵn không tác dụng vào người nên người là một hệ kín. Do đó khối tâm của người không di chuyển được. Nếu một phần nào đó của người tiến về phía trước, thì một phần khác của người sẽ lùi lại để cho khối tâm vẫn ở nguyên tại chỗ.

**132.** Vận tốc tên lửa tăng lên.

**133.** Tăng 8 lần.

**134.** Einstein đã kéo chiếc cán đi xuống, theo nguyên lí tương đương, trọng lượng của quả bóng bằng 0 trong hệ qui chiếu gắn với cốc. Khi đã có trọng lượng bằng 0 rồi, quả bóng chỉ còn chịu lực đàn hồi của dây cao su, do đó bị kéo vào trong cốc.

**135.** Lần 1: Cân 3 gói bất kì

Lần 2: Cân 3 gói khác bất kì

\*Nếu 2 lần cân có cùng giá trị thì gói kẹo thiếu ở trong số 3 gói còn lại.

Lần 3: Cân 1 gói còn lại trong số 3 gói có gói thiếu.

Lần 4: Cân tiếp 1 gói khác còn lại, nếu thấy gói nào nhẹ hơn thì đó là gói thiếu. Nếu 2 gói này nặng bằng nhau thì gói cuối cùng chưa cân là gói thiếu.

\* Nếu kết quả lần cân 1 và lần cân 2 khác nhau thì gói kẹo thiếu nằm trong số 3 gói kẹo của lần cân nhẹ hơn. Lặp lại lần cân 3 và 4 như trên sẽ tìm ra gói kẹo thiếu. Vậy phải cân tổng cộng 4 lần.

**136.** Khi tờ giấy in bản đồ có độ dày như nhau thì khối lượng phần giấy in bản đồ tỉ lệ với diện tích của bản đồ.

**137.** Xem đồng hồ đúng lúc nhìn thấy một người đứng ở góc phòng đối diện với mình mở nút lọ nước hoa. Chờ đến khi mình ngửi thấy mùi nước hoa, xác định thời gian chờ đó. Đo khoảng cách từ lọ nước hoa tới mình bằng thước dây. Từ đó tính được vận tốc của các phân tử nước hoa khuếch tán trong phòng.

**138.**  $m = 4,5g$ .

$$\mathbf{139.} \quad t = \sqrt{\frac{2d}{g}}$$

**140.** Khi ngồi trọng tâm của người và ghế rơi vào mặt chân đế (diện tích hình chữ nhật nhận 4 chân ghế làm các đỉnh). Khi muốn đứng dậy (tách khỏi ghế) cần phải làm cho trọng tâm của người rơi vào chân đế của chính họ (phần bao của hai chân tiếp xúc với mặt đất). Động tác cúi người về phía trước là để trọng tâm của người rơi vào chân đế của chính người ấy.

**141.** Sẽ giảm.

**143.** Mẫu gỗ tròn nổi trong thùng không cho tạo thành những sóng đứng có biên độ lớn.

**144.** ở gần bờ, năng lượng dao động của các lớp nước dày chuyển sang các lớp nước mỏng hơn, vì vậy biên độ dao động tăng lên.

**145.** Không thể, vì kích thước của cọc nhỏ hơn nhiều so với bước sóng của sóng đập vào bờ.

**146.** Để tăng ma sát của cung kéo đàn trên dây đàn tạo điều kiện tốt hơn để kích thích dao động của dây đàn.

**147.** Hạ xuống.

**148.** áp suất không khí trong lớp xe càng lớn thì âm phát ra càng cao.

**149.** Muỗi vỗ cánh nhanh hơn, ong thì chậm hơn. Có thể căn cứ vào độ cao của âm do côn trùng phát ra để xác định điều đó.

**150.** Hốc chai là một hộp cộng hưởng, nó tách từ tạp âm ra một âm có độ cao xác định. Tùy theo mức nước trong chai, chiều dài cột không khí cộng hưởng giảm, bởi vậy độ cao của âm nghe được tăng lên.

**151.** Viên đạn bắn ra khỏi nòng súng chuyển động với vận tốc lớn hơn vận tốc âm trong không khí. Do đó hình thành sóng xung kích tạo nên âm cao.

**152.** Cầu và đường hầm chắn các sóng điện từ (phản xạ và hấp thụ một phần).

**153.** Không chính xác (ở địa cực gia tốc trọng trường có giá trị lớn hơn ở xích đạo)

**154.** Khi có sương mù không khí đồng đều hơn (không có các dòng đối lưu - mây âm học).

**155.** Hiện tượng phách, vì tần số dao động riêng ở một trong các dây đàn đó thay đổi.

**156.** Có thể.

**157.** Nước được gia tốc do tác dụng của trọng lực và do đó dòng nước bé dần khi lưu lượng chảy không đổi.

## II. CÁC CÂU HỎI PHẦN NHIỆT HỌC

**158.** Nước ở trên thanh sắt có nhiệt độ là  $100^{\circ}\text{C}$  sẽ bay hơi nhanh hơn. Do khi vẩy nước lên thanh sắt nóng đỏ thì do có lớp hơi nước dẫn nhiệt kém bao bọc nên nước bốc hơi chậm và có hiện tượng giọt nước nhẩy lên xuống trong một khoảng thời gian ngắn. Còn ở thanh sắt  $100^{\circ}\text{C}$  không có hiện tượng này.

**159.** Vecni sẽ làm cho nước trong gỗ khó bốc hơi.

**160.** Hai tấm kính đặt úp vào nhau có lực liên kết giữa các phân tử mạnh hơn, do chúng có bề mặt nhẵn, các phân tử của hai tấm kính ở rất gần nhau đến mức chúng có thể hút nhau. Điều này không xảy ra với hai tấm ván.

**161.** Khi bình đựng chất lỏng nổ, áp suất giảm nhanh về không, nó không gây sự phá hoại lớn. Khi bình ga nổ, thể tích khí tăng lên nhanh chóng do áp suất giảm mạnh, các mảnh của nó thu được vận tốc lớn có thể gây sức công phá lớn.

**162.** Khi đun, nhiệt độ tăng, không khí trong các thớ của than nở ra làm nứt các cục than tạo ra tiếng lách tách, các hạt than bị bắn ra từ sự nứt của than.

**163.** Khi đang đóng đinh, công thực hiện chuyển thành động năng cho đinh và nội năng cho đinh và búa. Nhưng khi đinh đã được đóng chặt vào gỗ, công thực hiện chỉ chuyển thành nội năng, do ma sát làm đinh nóng lên nhanh hơn.

**164.** Chì nóng lên nhiều hơn. Vì khi đập, động năng của búa chuyển hóa một phần thành nội năng làm các vật nóng lên, phần còn lại làm cho búa nảy lên. Khi đập vào chì, búa nảy lên thấp hơn tức là năng lượng chuyển thành nội năng nhiều hơn làm cho nó nóng lên nhiều hơn.

**165.** Vì nhôm không bị thiếc nóng chảy làm dính ướt nên thiếc không bám chắc vào nhôm được.

**166.** Mức nước trong ống mao quản dâng cao hơn vì khi nhiệt độ giảm, hệ số căng mặt ngoài của nước tăng nhanh hơn so với sự tăng khối lượng riêng.

**167.** Cách làm: Làm ướt đều bi đồng bằng một lớp nước mỏng, sau đó làm nóng đều bi đồng và theo dõi sự bay hơi của lớp nước này. Ta sẽ thấy phần bi đồng phía trên khô trước, phần phía dưới khô chậm hơn. Nhờ sự khô chậm hơn ở phần dưới mà ta áng chừng được lượng dầu hỏa chứa trong bi đồng. Hiện tượng được giải thích như sau: Phần trên của bi đồng chỉ có không khí và hơi dầu, có khối lượng nhỏ hơn nhiều so với phần dầu ở phía dưới nên khi được nung nóng đều (cung cấp nhiệt lượng như nhau) phần phía trên sẽ bay hơi nhanh hơn phần phía dưới.

**168.** Nhiệt từ lòng bàn tay làm nóng không khí ở gần cái chong chóng, tạo ra dòng đối lưu làm nó quay.

**169.** Chỉ cần dùng tay nhúng nước, nhỏ vài giọt nước lên chỗ que tre bị bẻ gập. Do hấp thụ nước, chất gỗ của que tẩm trở lên trương nở, hai cánh chữ V tách ra càng lớn cho đến khi lớn hơn đồng xu, làm đồng xu lọt vào trong cốc.

**170.** Nước rất ít dính ướt thủy tinh nếu như thủy tinh bị bắn dầu mỡ, dù chỉ là một chút. Miệng li thường tiếp xúc với các ngón tay có mỡ nhờn nên sẽ không dính ướt nước. Do đó nước bị các kim chiếm chỗ tạo thành một chỗ vồng lên. Nhìn vào chỗ vồng ấy có vẻ không đáng kể, nhưng nếu tính thể tích của cái kim và so sánh nó với thể tích của chỗ vồng hơi nhô lên khỏi miệng cốc ta sẽ thấy thể tích của kim nhỏ hơn thể tích của chỗ vồng lên hàng trăm lần. Vì thế một li đầy nước còn có thể nhận thêm vài trăm kim nữa.

**171.** Sự giảm nhiệt độ từ  $0^{\circ}\text{C}$  đến  $4^{\circ}\text{C}$ .

**172.** Nước là vật dẫn nhiệt kém. Vì vậy khi mặt trời chiếu sáng trên mặt nước thì đốt nóng không được sâu. Mặt khác nước khi bốc hơi lại lạnh đi. Vì vậy không khí được đốt nóng có nhiệt độ cao hơn so với nước sông, hồ.

**173.** Cắn phủ lên các sợi dây một lớp sáp mỏng sau đó giữ chặt cả hai sợi dây ở một đầu và đốt nóng ở chỗ bị giữ chặt. Sau những khoảng thời gian bằng nhau, đo chiều dài các đoạn dây mà tại đó sáp bị chảy ra từ đó so sánh được độ dẫn nhiệt.

**174.** Giấy cháy khi có nhiệt độ vài trăm độ. Ngọn lửa của bếp đốt bằng hơi dầu hoả có nhiệt độ cao hơn  $1500^{\circ}\text{C}$ . Nhưng khi có nước nhiệt độ của giấy không thể vượt quá  $100^{\circ}\text{C}$ , vì năng lượng của ngọn lửa luôn luôn bị nước chứa đây cốc lấy đi. Như vậy, nhiệt độ của giấy thấp hơn nhiệt độ mà ở đó nó bốc cháy.

**175.** Đường kính lỗ tròn tăng.

**176.** Những vết chân sẽ làm cho lớp cát bên dưới khít lại với nhau hơn tạo thành những mao quản. Nước sẽ bị hút lên từ những mao quản này và đọng lại.

**177.** Cây nến trong phòng có nhiệt độ  $-10^{\circ}\text{C}$  sẽ cháy nhanh hơn. Vì ở buồng lạnh khối lượng riêng của không khí lớn hơn ở buồng nóng, nên trong một đơn vị thể tích trong buồng lạnh lượng ôxi sẽ nhiều hơn, duy trì sự cháy tốt hơn.

**178.** Khi bị uốn cong chiếc dầm có phần bị kéo giãn, có phần bị nén lại. Bê tông chịu nén tốt nhưng chịu kéo giãn kém. Do đó cần đặt cốt lớn hơn ở phần bị kéo giãn.

**179.** Khi nguội kích thước vật đúc co lại.

**180.** Khi chúng cố ngoi lên thì mặt nước tạo thành một màng lồi và chúng không thể vượt qua được lực căng của các màng nước đó.

**181.** Đất chưa cày xới, có rất nhiều mao quản làm cho nước ở dưới bị hút lên trên và bay hơi mất. Ta xới đất làm cho các mao quản mất đi.

**182.** Số phân tử khí ở hai bình như nhau. Phân tử lượng trung bình của không khí ( $\approx 29$  g) lớn hơn phân tử lượng trung bình của hỗn hợp không khí và hơi nước ( $\approx 18$  g). Vậy bình có không khí ẩm nhẹ hơn bình có không khí khô.

**183.** Trên các tinh thể cacbon điôxit rắn ở không gian bão hoà của đám mây sẽ tạo thành những tinh thể băng. Những tinh thể này sẽ tan ra một cách nhanh chóng và rơi xuống thành mưa.

**185.** Vật chất trong đó không có tương tác giữa các phân tử biểu thị khí lí tưởng và tuân theo phương trình trạng thái chất khí:

$$PV = \frac{m}{M} RT \quad \text{hoặc} \quad P = \frac{\rho}{M} RT$$

Thay các giá trị  $\rho = 10^3$  kg/m<sup>3</sup>,  $M = 18 \cdot 10^{-3}$  kg/mol,  $R = 8,31$  kg/molK và  $T = 300$ K, ta được  $P \approx 1,4 \cdot 10^7$  N/m<sup>2</sup>. áp suất này lớn hơn áp suất khí quyển 140 lần.

**186.** Khi đổ nước nóng vào cốc, do tính dẫn nhiệt kém của thủy tinh, lớp bên trong giãn nở nhiều hơn lớp bên ngoài, lớp ngoài trở thành vật cản trở của lớp bên trong. Kết quả là tạo ra một lực lớn làm vỡ cốc.

**187.** Hơi nước cả ở ngoài phố, cả ở trong bếp có cửa sổ thông gió đều là hơi bão hoà. Tuy nhiên, nhiệt độ ngoài phố thấp hơn trong nhà, có nghĩa là áp suất hơi nước ở ngoài phố nhỏ hơn ở trong phòng. Do đó khi mở cửa sổ thông gió, hơi nước sẽ từ trong bếp thoát ra ngoài phố, nhờ đó mà hơi nước trong bếp luôn luôn ở trạng thái chưa bão hoà. Quần áo vì vậy sẽ nhanh khô hơn.

**188.** Nhiệt độ càng cao các phân tử chuyển động càng nhanh nên dễ hoà tan hơn. Nếu bỏ đá vào nước, nhiệt độ của nước bị hạ thấp nên làm quá trình hoà tan của đường diễn ra chậm hơn.

**189.** Vật đang giãn nở vì nhiệt, nếu gặp vật cản trở, nó có thể gây ra một lực lớn. Nếu ghép ván sát tường, khi nở ra nó gây ra một lực lớn làm cho tường bị nứt.

**190.** Trong những ngày nóng, hơi nước bay lên từ mặt sông hồ... nhiều hơn, độ ẩm tuyệt đối tăng lên. Sương được tạo thành khi mặt đất bị lạnh đi do bức xạ nhiệt. Các đám mây đã ngăn cản bức xạ nhiệt của mặt đất, làm sự tạo thành sương khó thực hiện được.

**191.** Công đã biến thành nội năng làm nóng thân bơm. Khi lốp xe căng, phần lớn công biến thành nội năng nên thân bơm sẽ nóng lên nhanh chóng.

**192.** Men răng giã nở không đều khi nóng hoặc lạnh đột ngột, khi đó men răng sẽ bị rạn nứt. Vì vậy không nên ăn thức ăn đang quá nóng hoặc quá lạnh.

**193.** Không. áo bông chỉ giúp cơ thể giữ nhiệt chứ không có tác dụng sinh nhiệt, tức không làm ấm cơ thể.

**194.** Thuỷ tinh và nước đều dẫn nhiệt kém. Đun nước ở phần trên ống, sẽ không xảy ra truyền nhiệt do đối lưu trong nước. Bởi vậy, tuy nước ở miệng ống đã sôi mà nước ở trong nước vẫn lạnh và cá vẫn bơi lội được.

**195.** Do sự đối lưu.

Khi ngọn lửa được châm lên, không khí xung quanh ngọn lửa bị đốt nóng. Do khối lượng riêng của không khí nóng nhỏ hơn so với không khí lạnh, vì vậy không khí nóng bay lên, còn không khí lạnh xung quanh ùa vào bổ sung. Theo đà bốc lên của không khí, ngọn lửa liền bị không khí lôi lên trên theo.

**196.** Khi tủ lạnh hoạt động thì căn phòng trở thành nguồn nóng, còn buồng lạnh của tủ là nguồn lạnh. Thành thử căn phòng đóng kín sẽ nóng dần lên.

**197.** Len không dính ướt nước.

**198.** Không. Vì một thể tích khí như nhau sẽ chứa cùng một số lượng phân tử khí (ở một nhiệt độ và áp suất cho trước). Do khối lượng phân tử không khí trung bình là 29, còn của nước chỉ là 18. Do đó không khí ẩm nhẹ hơn không khí khô.

**199.** Vì khi nước đông thành đá, thể tích của nó lớn hơn thể tích nước ban đầu nên sẽ làm vỡ chai.

**200.** Mỡ nóng chảy và nước không dính ướt lẫn nhau, do sức căng mặt ngoài, những giọt dầu mỡ có dạng cầu nổi trên mặt, nhưng có trọng lượng, chúng hơi bị dẹt

**201.** ở đây có hiện tượng dính ướt mực từ bút ra: Viết vào giấy thường được vì bị mực dính ướt. Nếu giấy bị thấm dầu rồi, nó không thấm mực được nữa nên không thể viết vào giấy đã bị thấm dầu được.

**202.** Mặt thoáng của mực trên tờ giấy rộng hơn nên bay hơi nhanh hơn.

Mực trong lọ đậy kín, lúc đầu có bị cạn đi một chút, sau khi hơi trên mặt thoáng trở thành bão hoà, mực sẽ không bị cạn đi nữa, vì lúc đó lượng phân tử bốc hơi bằng lượng phân tử hơi ngưng tụ.

**203.** Nhiều người ở trong phòng, không khí trong phòng có nhiều hơi nước, độ ẩm cao. Nếu hơi nước gần đến bão hoà thì chỉ cần nhiệt độ của cửa kính hạ xuống một chút cũng sẽ làm cho hơi nước ngưng tụ lại, đây là nguyên nhân làm cho kính mờ đi và có thể đọng những giọt nước trên đó.

**204.** Trong không khí có sẵn hơi nước, gặp thành lon nước đá lạnh, chúng sẽ trở thành hơi bão hoà và ngưng tụ thành giọt lấm tấm -> giọt to. Khi đã hết lạnh, các giọt nước này lại bay hơi.

**205.** áo khoác đen nóng hơn làm ấm không khí bên trong áo. Không khí này dâng lên cao và ra ngoài qua các lỗ của vải, trong khi không khí bên ngoài bị hút vào qua lỗ hổng ở dưới áo khoác. Vì thế áo vải đen làm tăng thêm luồng không khí lưu thông dưới áo khoác làm cho người mặc không nóng hơn người mặc áo trắng chút nào, mà lại thấy dễ chịu hơn: Có một luồng gió liên tục qua thân thể họ.

**206.** Hơi trong miệng chúng ta thở ra có nhiều hơi nước với nhiệt độ xấp xỉ nhiệt độ cơ thể, gặp môi trường ngoài tương đối lạnh liền ngưng tụ thành những giọt nhỏ li ti có dạng sương mù màu trắng.

**207.** Một chất sẽ cháy, tức là xảy ra phản ứng oxi hoá nếu nó có một nhiệt độ thích hợp. Than đang cháy bị luồng không khí lạnh thổi vào nó không bị tắt đi nhanh chóng mà do nó nhận được sự "nuôi" đầy đủ bằng oxi, nó nóng lên dữ dội hơn. Còn ngọn nến bị luồng không khí lạnh thổi vào nó bị tắt đi nhanh chóng lớp vỏ không khí nóng, nó bị nguội đi và quá trình cháy ngừng lại - ngọn nến tắt.

**208.** Không khí được thở ra ấm hơn bề mặt của bàn tay và có thể làm cho nó nóng lên. Nhưng nếu luồng không khí chuyển động rất nhanh thì từ lòng bàn tay sẽ xảy ra sự bay hơi mạnh của không khí ẩm, do đó nó bị lạnh đi.

**209.** Trong nước biển có chứa một lượng muối đáng kể, nhiệt độ đông đặc của nước mặn dưới 0°C.

**210.** Như nhau.

**211.** Hiện tượng không dính ướt.

**212.** Nước không làm dính ướt một số loại lá (như lá sen chẳng hạn), khi đó nước đọng lại có dạng hình cầu. Các loại lá mà nước có thể dính ướt sẽ làm "ướt" theo ý nghĩa thông thường của nó, tức là làm trên mặt lá có một lớp nước mỏng.

**213.** Khi ấn ngòi bút xuống giấy, vết xẻ mở rộng thêm, tăng bán kính "mao quản", mực sẽ chảy dần từ ngòi bút xuống trang giấy.

**214.** Những lớp không khí lạnh, trong đó hơi nước ngưng tụ thành những đám mây. Về mùa thu hơi nước có thể ngưng tụ gần mặt đất hơn so với mùa hè. Vì vậy những đám mây về mùa thu thường thấp hơn.

**215.** Khi bay, máy bay nhả ra những hạt khói, những hạt này trở thành những tâm ngưng tụ làm cho hơi nước ngưng tụ lại thành những vệt mây dài sau máy bay.

**216.** ở trong tủ lạnh, nước nóng do bay hơi hạ nhiệt độ, thúc đẩy tốt sự đối lưu trong nước, làm cho nhiệt lượng có thể nhanh chóng phát tán, còn nước lạnh ở trong tủ lạnh thì đầu tiên tạo ra một lớp vỏ băng trên bề mặt, của băng gây trở ngại cho việc bay hơi để hạ nhiệt độ và việc đối lưu trong nước, làm cho nhiệt lượng không thể toả ra nhanh chóng được.

**217.** Làm như vậy để khi có sự thay đổi nhiệt độ, các tấm đó có thể co giãn mà không làm hỏng mái nhà.

**218.** Khi lè lưỡi, nước bọt ở lưỡi bay hơi làm mát cơ thể chó.

**219.** Nếu khi đông đặc, khối lượng riêng của vật giảm, thì một mẫu rắn cùng chất được ném vào khối chất đó đã nóng chảy sẽ nổi lên trên bề mặt. Sự đông đặc kéo theo sự tăng thể tích của chất. Ngược lại, nếu mẫu rắn chìm trong khối chất đó đã nóng chảy, thì điều đó có nghĩa là khối lượng riêng của chất tăng khi đông đặc, suy ra thể tích của nó giảm.

**220.** Các hạt trong bọt xà phòng khi rơi vào nước tinh khiết sẽ khuếch tán theo mọi hướng. Điều này được giải thích bởi sự giảm sức căng mặt ngoài do sự tan của xà phòng.

**221.** Tờ giấy thấm nước, không khí trong giấy bị đẩy ra ngoài, do đó tờ giấy bị chìm xuống. Kim khâu nhỏ và không bị dính ướt, được lực căng mặt ngoài giữ cho nổi ở trên mặt nước.

**222.** Lực căng mặt ngoài của nước đã cản trở việc tách các bọt ra khỏi mặt nước.

**223.** Nước làm ướt da tay và giấy. Vì vậy dọc theo đường danh giới của lớp nước giữa ngón tay và giấy có lực căng mặt ngoài tác dụng.

**224.** Dầu hoả hoặc xăng sẽ bị hút theo các thớ vải (hiện tượng mao dẫn) ra ngoài và dầu, xăng bị hao hụt.

**225.** Tấm kính không bị thuỷ ngân làm ướt, do đó nó không nổi lên trên được.

**226.** Không khí do người thổi vào bong bóng xà phòng thì nóng, nghĩa là khối lượng riêng của nó nhỏ hơn không khí xung quanh. Vì vậy lúc đầu bong bóng bay lên cao. Về



sau không khí trong bong bóng lạnh đi và dưới tác dụng lực hút của Trái Đất, bong bóng đi xuống.

**227.** Mùa đông chim chóc đứng yên, nhờ có bộ lông xù ra làm thành một áo chứa không khí, khó dẫn nhiệt ra ngoài. Khi bay không khí ở bộ lông luôn luôn thay đổi làm cho mình chim phải toả nhiệt ra ngoài. Nhiệt lượng bị truyền này lớn đến mức chim có thể bị rét cứng và rơi xuống.

**228.** Dùng cách thứ hai nước nóng truyền ít nhiệt cho không khí hơn vì yếu tố dẫn nhiệt quan trọng ở đây là độ chênh lệch nhiệt độ giữa nước nóng và không khí của phòng.

**229.** Ấm cũ có mô hóng bám vào làm giảm độ dẫn nhiệt của nhôm, vì vậy đun nước trong ấm mới chóng sôi hơn.

**230.** Việc cảm thấy nóng hay lạnh khi tay ta tiếp xúc với bất cứ vật nào là tùy thuộc nhiệt lượng mà vật đó trao đổi với tay ta trong 1 đơn vị thời gian. Độ dẫn nhiệt của kim loại lớn hơn của gỗ. Vì vậy khi nhiệt độ của chúng thấp thì nhiệt lượng được truyền từ tay ta sang các vật. Kim loại dễ dẫn nhiệt, nên trong 1 đơn vị thời gian nhận của tay ta nhiều nhiệt lượng hơn là gỗ, do đó ta cảm thấy kim loại lạnh hơn. Giải thích tương tự với trường hợp ngược lại.

**231.** Nếu không khí xung quanh có nhiệt độ cao thì người sẽ ra mồ hôi. Mồ hôi bay hơi làm giảm nhiệt độ của da và tránh cho da không bị bỏng. Tay ngâm vào nước nóng không xảy ra sự bay hơi của mồ hôi nên da bị bỏng. Ngược lại khi nhiệt độ của nước và của không khí thấp hơn người thì vì nước có độ dẫn nhiệt lớn hơn không khí nên ở trong nước người bị mất nhiệt nhiều hơn.

**235.** Đầu tiên đổ 2 lít nước  $60^{\circ}\text{C}$  và  $100^{\circ}\text{C}$  vào bình 5 lít ta được 4 lít nước  $80^{\circ}\text{C}$ . Rót ra 2 lít nước  $80^{\circ}\text{C}$ , sau đó đổ 2 lít nước  $20^{\circ}\text{C}$  vào bình 5 lít ta được 4 lít nước ở  $50^{\circ}\text{C}$ . Rót thêm vào bình này 1 lít nước  $80^{\circ}\text{C}$  ta sẽ được 5 lít nước ở nhiệt độ  $56^{\circ}\text{C}$ .

### III. CÁC CÂU HỎI PHẦN ĐIỆN TỬ

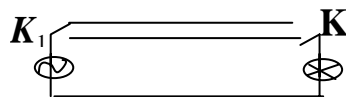
**236.**  $6,25 \cdot 10^{18}$  ion. Thời gian đếm hết  $6,25 \cdot 10^{12}$  giờ = 713470319 năm.

**237.** Để khí trong đèn neon phát sáng phải tạo nên một điện trường trong đèn. Do kết quả của ma sát khi cọ tay lên ống thuỷ tinh của đèn neon mà phát sinh ra những điện tích. Điện trường của chúng làm cho đèn sáng trong khoảng khắc.

**238.** Khi đũa nhựa nhiễm điện lại gần mẩu giấy nhỏ làm mẩu giấy nhỏ bị nhiễm điện do hưởng ứng, trên mẩu giấy có hai vùng tích điện trái dấu nhau, đũa nhựa tác dụng lên

mẫu giấy cả lực đẩy lẫn lực hút nhưng lực hút lớn hơn lực đẩy nên mẫu giấy bị hút dính vào đĩa nhựa. Khi mẫu giấy đã dính vào đĩa nhựa thì mẫu giấy lại bị nhiễm điện do tiếp xúc, điện tích của đĩa nhựa và mẫu giấy cùng dấu nên chúng đẩy nhau, kết quả là mẫu giấy lại bị rời khỏi đĩa nhựa.

**239.** Mắc mạch như hình vẽ:



**240.** Đặt đầu của một thanh vào phần giữa của thanh kia. Nếu thanh thứ 2 là nam châm thì nó sẽ không hút thanh thứ nhất vì đường trung hoà nối chung đi qua điểm giữa của thanh nam châm thẳng. Nếu có xảy ra sự hút thì thanh thứ nhất là nam châm.

**241.** Cách 1: Dùng vôn kế có thang đo đủ lớn, dựa vào chiều quay của kim xác định.

Cách 2: Dựa vào tác dụng từ của dòng điện: Dùng một ống dây đấu với ác qui, đặt sát kim nam châm vào xem cực nào bị hút và dựa vào qui tắc đinh ốc xác định.

Cách 3: Đấu nối tiếp với một mô tơ nhỏ, quan sát chiều quay và vị trí cực từ suy ra cực ác qui.

Cách 4: Dựa vào hiện tượng điện phân.

Cách 5: Dùng Điốt phát quang: Nếu đấu đúng đầu dương, âm ác qui, bóng sẽ sáng, đấu ngược lại bóng không sáng.

**242.** Dùng một bóng đèn và công tơ điện. Bật đèn, ghi số khi con bắt đầu đi. Lại ghi số công tơ khi cậu bé về, số ghi trên công tơ cho biết điện năng A

$$A = P.t \rightarrow t = \frac{A}{P} \quad (P \text{ là công suất định mức bóng đèn bằng } 100W)$$

**243.** Vật nặng không nhả ra là do từ dư của lõi sắt. Để khử từ dư này người ta cho dòng điện chạy theo chiều ngược lại. Khi đó vật sẽ tách khỏi lõi sắt

**244.** ở nam cực. Vì ở đó mọi phương đều là phương Bắc.

**245.** Chim đậu trên dây cao thế có thể xem như một vật dẫn mắc song song vào hai điểm gần nhau của dây. Vì điện trở của cơ thể chim lớn ( $R_c \approx 10.000 \Omega$ ) còn điện trở của dây dẫn nhỏ ( $R_d \approx 1,63.10^{-5} \Omega$ ) nên dòng điện đi qua cơ thể chim rất nhỏ, không gây nguy hiểm cho chim.

**246.** Vì có sự toả nhiệt ra không gian xung quanh. Khi nhiệt lượng nhường cho môi trường xung quanh bằng nhiệt lượng toả ra ở dây dẫn thì có sự cân bằng nhiệt động giữa dây dẫn và môi trường xung quanh, cho nên sự tăng nhiệt độ của dây dẫn bị ngừng lại.

**247.** Nam châm hút được sắt là vì nam châm có từ tính. Khi ở gần sắt, từ tính của nam châm làm cho cục sắt bị từ hoá. Giữa các cực khác nhau của nam châm và cục sắt sinh ra lực hút và cục sắt bị dính chặt vào nam châm. Khi nung nóng nam châm đã bị mất từ tính không hút được sắt.

**248.** Có sự phân bố lại một cách tức thời công suất tiêu thụ ở mạch điện trong nhà. Nếu công suất của dòng điện trong lưới điện còn có thể điều chỉnh thì công suất tiêu thụ ở mạch điện nhà sẽ tăng thêm, trả lại ánh sáng bình thường cho các bóng đèn. Trường hợp không thể điều chỉnh được nữa khi công suất tiêu thụ ở các mạch điện gia đình tăng quá mức thì tất cả các bóng đèn đều không sáng được bình thường nữa, bất kể các hộ gia đình có dùng máy tăng áp hay không.

**249.** Bẻ đôi miếng sắt rồi đưa chúng gần sát nhau, nếu chúng hút nhau thì miếng sắt đó đã nhiễm từ.

**250.** Từ đám mây xuống đất.

**251.** Người ngồi trong xe ô tô sẽ không bị sét đánh, vì xe ô tô đóng vai trò như một màn chắn tĩnh điện (Lồng Faraday).

**252.** Sơn tích điện là loại sơn đã được làm nhiễm điện. Thực tế khi sơn những vật cần lớp sơn bảo vệ (như sơn ô tô, xe máy ... ) người ta tích điện trái dấu cho sơn và vật cần sơn. Làm vậy sơn sẽ bám chắc hơn vào vật cần sơn.

**253.** Không, tác dụng chính của cột thu lôi là làm giảm khả năng phát sinh ra sét cho một diện tích rộng xung quanh cột thu lôi.

Cột thu lôi là một cột kim loại nhọn được nối cẩn thận với đất và gắn chặt lên chỗ cao nhất của công trình cần được bảo vệ. Cột thu lôi có thể bảo vệ cho một diện tích rộng xung quanh nó (kích thước gấp đôi chiều cao của cột). Tác dụng chống sét của cột thu lôi

Dựa trên hiện tượng rò điện từ mũi nhọn. Khi cường độ điện trường ở gần mặt đất lớn, ở đỉnh cột thu lôi xảy ra hiện tượng phóng điện quang và do sự phát sinh “gió điện” mà không khí ở gần cột thu lôi bị ion hóa mạnh trở lên dẫn điện tốt. Vì thế cường độ điện trường bên trong cột thu lôi giảm đi, làm giảm khả năng phát sinh ra sét ở khu vực đó.

Tuy nhiên, với những cơn giông lớn, sét vẫn có thể đánh vào cột thu lôi. Nhưng trong trường hợp này, các điện tích của sét sẽ đi qua cột thu lôi xuống đất nên không gây thiệt hại cho công trình cần được bảo vệ.

**254.** Có, dọc theo trục của một vòng dây tròn tích điện càng tiến đến gần tâm vòng dây, điện trường càng giảm. Tại tâm vòng dây, điện trường triệt tiêu.

**255.** Các vật thể thông thường ở trạng thái trung hoà điện nên lực Culông bình thường không thể hiện.

**256.** Cơ sở vật lí: Các vật nhiễm điện trái dấu có thể phóng tia lửa điện qua nhau.

Xe chở xăng dầu khi chuyển động, xăng dầu cọ xát nhiều với bồn chứa làm chúng tích điện trái dấu. Khi điện tích đủ lớn chúng sẽ phóng tia lửa điện gây ra cháy nổ. Thực tế, để chống cháy nổ do phóng điện, người ta thường dùng một dây xích sắt nối với bồn chứa và kéo lê trên đường. Đây là biện pháp nối đất cho các vật nhiễm điện để chống sự phóng tia lửa điện của chúng.

**257.** Không. Do hiện tượng nhiễm điện do hưởng ứng, quả cầu có thể không tích điện mà vẫn bị hút.

**258.** Khi nạp điện cho ắc qui, nước bị phân tích thành hiđrô và oxi, còn axit không đổi, do đó nồng độ dung dịch tăng dần, lượng nước giảm dần, không những dung dịch càng trở nên đậm đặc hơn có hại cho ắc qui mà các cực lại không được nhúng ngập hết trong dung dịch, khả năng tích điện sẽ giảm. Vì vậy khi sử dụng ắc qui cần kiểm tra mức dung dịch để đổ thêm nước cho kịp thời.

**259.** Khi đóng dòng điện cao thế, trên lông chim xuất hiện các điện tích tĩnh điện, do đó lông chim dựng đứng lên và tách ra. Điều đó làm chim sợ và bay khỏi dây điện.

**260.** Có. Thủy tinh không phải bao giờ cũng cách điện. ở trạng thái bị đốt nóng (Khoảng  $300^{\circ}\text{C}$ ) thì nó trở thành chất dẫn điện.

**261.** Khi mắc ampe kế, điện trở của mạch tăng lên một lượng bằng điện trở của ampe kế, và dòng điện tương ứng giảm xuống. Vì ampe kế thứ hai chỉ dòng điện lớn hơn nên điện trở của nó bé hơn điện trở của ampe kế thứ nhất.

**262.** Mắc nối tiếp hai vôn kế và lấy tổng số chỉ của cả hai vôn kế.

**263.** Đèn không sáng. Vì với cách mắc như vậy thì hầu như toàn bộ hiệu điện thế được đặt vào vôn kế. Điện trở của vôn kế thông thường là lớn hơn của đèn.

**264.** Trong mạch xuất hiện dòng điện rất lớn ( Thực tế là đoạn mạch vì điện trở của ampe kế rất nhỏ ) làm hỏng ampe kế (Thang chia độ bị sai hoặc cuộn dây bị cháy ).

**265.** Do làm lạnh dây dẫn nên điện trở của nó giảm và dòng điện tăng.

**266.** Sự nở cầu chì là sự chảy dây chì. Trong trạng thái lỏng, do sức căng bề mặt nên các mút dây chì có dạng quả cầu nhỏ.

**267.** Có thể. Dưới tác dụng của ngoại lực có nguồn gốc không phải là điện.

**268.** Khi đoản mạch.

**269.** Vì trong những điều kiện bình thường, không khí là chất cách điện.

**270.** Bằng không. Vì lực tác dụng lên electron luôn vuông góc với độ dịch chuyển của nó.

**271.** Bất kì mạch điện nào dù đơn giản đến đâu chăng nữa vẫn có một điện trở R, một điện dung C và một độ tự cảm L. Khi đóng ngắt mạch điện, trên mạch đều xuất hiện một dao động điện từ cao tần tắt dần và một sóng điện từ tắt dần khá nhanh (gọi là xung sóng). Xung sóng này tác động vào Ăng ten của máy thu tạo nên tiếng "xẹt" trong máy.

**272.** Trong nước giếng bao giờ cũng có những tạp chất, đặc biệt là muối hoà tan, do sự phân li muối thành những ion dương và âm, chúng trở thành các hạt mang điện và tạo thành dòng điện trong nước. Dòng điện này gây ra tác dụng nhiệt, làm nước nóng và sôi được.

Nước hàng ngày uống luôn có chất muối khoáng, có tác dụng tốt cho sự tiêu hoá. Nếu đun nước theo kiểu trên các ion tới 2 bản kim loại sẽ bám vào đó và không trở lại dung dịch nữa, nghĩa là nước trở nên nghèo chất hoà tan uống vào không giúp gì cho sự tiêu hoá. Nói chung không nên uống nước đun sôi theo kiểu này.

**273.** Khi dụng cụ điện bị chạm mát thì ở một trong hai đầu mạch điện trong dụng cụ đã có một chỗ cách điện không tốt, làm cho đầu đó bị nối tắt với vỏ máy. Khi cắm phích cắm vào ổ điện, nếu chính đầu ấy được nối với dây nóng thì chạm tay vào vỏ ta sẽ bị giật. Nếu đổi đầu phích, chỗ chạm mát nối với dây nguội, thì khi chạm vào vỏ máy ta không bị giật. Tuy nhiên, biện pháp an toàn nhất là ta nên sửa ngay sau đó.

**274.** Ti vi lúc hoạt động cần có một hiệu điện thế rất cao (hàng vạn vôn). Trong ti vi có rất nhiều tụ điện, một số tụ được mắc vào hiệu điện thế cao đó. Khi tắt máy các tụ vẫn còn tích điện trong một thời gian khá lâu. Nếu đụng vào chúng trong điều kiện chân nối đất, điện tích của tụ sẽ phóng qua người xuống đất. Điện tích của tụ không lớn nhưng thời gian phóng điện rất nhanh, dòng điện qua người có thể có cường độ đủ lớn để làm nguy hiểm đến tính mạng. Để an toàn khi mở ti vi để sửa, những người thợ thường nối đất cho các bản tụ.

**275.** Các dụng cụ sử dụng dòng điện xoay chiều đều có chung đặc điểm giống nhau: Hai cực của mỗi dụng cụ cứ lần lượt dương rồi lại âm liên tục, nên ta không cần phải quan tâm đến thứ tự này mà muốn cắm xuôi ngược thế nào cũng được.

**276.** Vì khi đóng công tắc, các electron tự do có sẵn ở mọi chỗ trong dây dẫn nhận được tín hiệu gần như cùng một lúc và hầu như đồng loạt chuyển động có hướng.

**277.** Người ở Thái Nguyên nghe thấy tiếng hát trước.

**278.** Các hạt tích điện chuyển động trong từ trường sẽ bị lệch đi. Dùng quy tắc bàn tay trái sẽ xác định được hướng của các đường cảm ứng từ, từ đó xác định được các cực của nam châm.

**279.** Hiện tượng đoản mạch xảy ra khi nối hai cực của nguồn điện bằng dây dẫn có điện trở rất nhỏ.

Khi hiện tượng này xảy ra, dòng điện chạy trong mạch kín có cường độ lớn sẽ làm hỏng nguồn điện, dây sẽ nóng mạnh có thể gây cháy, bỏng.

Để tránh hiện tượng này xảy ra, phải sử dụng cầu chì đúng định mức hoặc sử dụng công tắc (cầu dao) tự động ngắt mạch khi cường độ dòng điện tăng tới một giá trị xác định chưa tới mức gây nguy hiểm (còn gọi là aptômat).

**280.** Nước lợ có chất hoà tan chủ yếu là muối. Với nồng độ muối thấp, NaCl bị phân ly toàn bộ thành ion. Vì thế có thể đo độ mặn thông qua điện trở suất của nước. Khi thiết kế cần tránh hiện tượng điện phân làm sai lệch kết quả đo.

**281.** Khi chảy ra khỏi ống, xăng có thể nhiễm điện đến mức phát ra tia lửa điện làm xăng bốc cháy.

**282.** Có thể, muốn thế phải xát các đầu đĩa bằng những vật thích hợp. Một đầu xát bằng lông thú, khi đó đầu này tích điện âm. Đầu kia của đĩa xát bằng da, khi đó ở đầu này xuất hiện điện tích dương.

**283.** ở trạng thái không trọng lượng, các quả cầu bị tách xa nhau một khoảng cách bằng hai lần độ dài của sợi chỉ.

**284.** Chẳng hạn, một vòng tròn và một quả cầu nhỏ tích điện cùng dấu nằm trên trục của vòng và vuông góc với mặt phẳng của vòng là những vật như vậy?

**285.** Trong cả hai trường hợp cường độ bằng không.

**286.** Không. Hướng tiếp tuyến với đường sức trùng với hướng của lực tác dụng lên điện tích, nghĩa là trùng với gia tốc của điện tích. Còn quỹ đạo chuyển động của điện tích chính là đường mà hướng tiếp tuyến với nó trùng với hướng vận tốc điện tích.

**287.** Các điện tích tĩnh chỉ phân bố trên mặt ngoài vật dẫn.

**288.** Đều, vì các điện tích tĩnh chỉ phân bố trên bề mặt các quả cầu.

**289.** Không thể, vì rằng điện tích phân bố trên mặt ngoài của vật dẫn được tích điện.

**290.** Không phụ thuộc vào dấu điện tích của chiếc đĩa, do cảm ứng các điện tích sẽ xuất hiện ở các đầu kim nam châm thép và một đầu kim sẽ bị hút về chiếc đĩa đã nhiễm điện.

**291.** Bằng phương pháp cảm ứng tĩnh điện.

**292.** Các lá điện khép lại là do một phần electron đã chuyển từ quả cầu sang các lá dưới ảnh hưởng của trường do chiếc đĩa tích điện âm tạo ra. Tiếp tục đưa chiếc đĩa đã tích điện âm đến gần hơn thì xuất hiện hiện tượng cảm ứng: trên các lá xuất hiện điện tích âm mới làm tách các lá điện nghiệm ra. Khi chiếc đĩa tiếp xúc với cần của điện nghiệm thì điện tích dương của điện nghiệm sẽ bị các điện tích âm ở đĩa trung hoà và trên các lá điện nghiệm còn lại các điện tích âm cảm ứng trước đây. Bởi vậy các lá điện nghiệm vẫn tách ra.

**293.** Không, vì do hiện tượng cảm ứng tĩnh điện các điện tích sẽ được phân bố lại.

**294.** Do tiếp xúc giữa chiếc đĩa êbônít với quả cầu, điện nghiệm thu được một điện tích âm nhỏ, điện tích này theo ta đi xuống đất. Vì êbônít là chất điện môi nên trên phần còn lại của đĩa không tiếp xúc với quả cầu, các điện tích âm vẫn đứng yên. Do cảm ứng các điện tích này sẽ tích cho điện nghiệm một điện tích dương.

**295.** Nếu bao quanh quả cầu bằng một mặt cầu kim loại đồng tâm, sẽ không có gì thay đổi: quả cầu và cả mặt cầu kim loại đều tác dụng như một điện tích tập trung ở một điểm nằm tại tâm quả cầu. Nếu bao quanh mảnh giấy bằng mặt cầu thì lực hút sẽ trở nên bằng không: mảnh giấy nằm trong "hình trụ Faraday", tuy nhiên, bây giờ, mặt cầu kim loại và quả cầu lại hút lẫn nhau.

**296.** Phải đưa quả cầu vào trong cốc cô lập và cho nó tiếp xúc với thành trong của vật dẫn điện cô lập này.

**297.** Có thể sử dụng hiện tượng nhiễm điện của một vật bằng hưởng ứng. Nếu đưa vật dẫn đặt trên giá cách điện đến gần vật tích điện đã cho và nối giá với đất một lát thì khi đó trên vật dẫn chỉ còn lại điện tích trái dấu với điện tích đã cho. Có thể lấy điện tích này từ vật dẫn bằng cách nối nó với phần trong của một quả cầu kim loại rỗng chẳng hạn. Có thể làm như vậy nhiều lần để có được điện tích lớn gấp nhiều lần điện tích trên vật thứ nhất.

**298.** Để giữ các điện tích tĩnh trên các dụng cụ này. Với các vật dẫn có đầu nhọn thì trên đầu nhọn có thể tạo nên một mật độ điện tích lớn đến mức làm cho không khí xung quanh bị ion hoá. Các ion ngược dấu bị đầu nhọn hút và làm trung hoà điện tích ở đầu nhọn. Sẽ xuất hiện hiện tượng được gọi là "sự rò" điện từ mũi nhọn.

**299.** Trên bề mặt lớn nhẵn những hạt bụi nhỏ, các điện tích được phân bố với mật độ lớn ở những chỗ lồi lên của những hạt bụi và từ đó các điện tích "rò" nhanh.

**300.** Xoè ra.

**301.** Không thay đổi.

**302.** Từ vật dẫn có điện tích bé hơn sang vật dẫn có điện tích lớn hơn.

**303.** Phải, mặc dầu ở các vùng khác nhau trên mặt vật dẫn có những điện tích khác dấu.

**304.** Bằng nhau, vì điện dung không phụ thuộc khối lượng.

**305.** Như nhau.

**306.** Có, dòng điện sẽ có hướng từ quả cầu lớn đến quả cầu nhỏ. Hướng của dòng điện được xác định bằng dấu của hiệu điện thế giữa hai mặt đẳng thế: dòng điện có hướng từ điện thế cao đến điện thế thấp. Trong trường hợp này điện dung của quả cầu nhỏ là nhỏ hơn, vì vậy với những điện tích âm bằng nhau điện thế của quả cầu nhỏ sẽ thấp hơn điện thế của quả cầu lớn.

**307.** Điện thế của điện nghiệm giảm vì điện dung của nó tăng lên.

**308.** Thay đổi sự phân bố các vật dẫn chung quanh và nối chúng với đất.

**309.** Không thay đổi mặc dầu giá trị tuyệt đối của điện thế trên mỗi bản thay đổi.

**310.** Giảm.

**311.** Hiệu điện thế đánh thủng sẽ giảm.

**312.** Nếu tụ điện được cô lập thì độ lớn điện tích trên các bản tụ điện không thay đổi. Muốn đưa một electron vào trong trường của tụ điện thì cần phải thực hiện một công để thắng lực điện trường. Bởi vậy ở gần bản tích điện âm của tụ điện, điện tích sẽ có thể năng. Electron giữa các bản tụ điện có được gia tốc là nhờ sự chuyển một phần thế năng này thành động năng.

**313.** Trong hệ toạ độ "quả cầu", các điện tích âm phân bố trên mặt quả cầu sẽ tạo ra dòng điện mặt trong cả hai trường hợp khi quay quả cầu. Trong trường hợp thứ hai dòng điện sẽ lớn hơn.



**314.** ở đèn dùng sợi đốt bằng kim loại dòng điện sẽ giảm khi mức độ đốt nóng dây tóc tăng vì điện trở của kim loại tăng khi tăng nhiệt độ. ở những đèn than thì hiện tượng xảy ra ngược lại.

**315.** Không khí ẩm không dẫn điện, nhưng các vật cách điện rắn trên bề mặt có hơi ẩm bám vào lại trở thành vật dẫn. Nếu làm khô các vật cách điện thì chúng có thể giữ được điện tích cả trong không khí ẩm.

**316.** Trong mạch xuất hiện dòng điện rất lớn (thực tế là đoản mạch vì điện trở của ampe kế rất nhỏ) làm hỏng ampe kế (thang chia độ bị sai hoặc cuộn dây bị cháy) và ácqui.

**317.** Không, vì với những độ nóng sáng (nhiệt độ) khác nhau đèn có điện trở khác nhau.

**318.** Công suất giảm.

**319.** Điện năng tiêu thụ tăng.

**320.** ở đây mảnh, vì điện trở của nó lớn hơn và dòng điện trong cả hai dây dẫn là như nhau.

**321.** Việc rút ngắn dây lò xo làm cho mức tiêu thụ năng lượng của dòng điện càng lớn, dây lò xo ngắn bị nung nóng đến mức có thể bị cháy.

**322.** Dây xoắn không được nước làm nguội bị đốt nóng đến mức có thể bị cháy.

**323.** Ampe kế cho biết dòng điện tăng.

**324.** Có thể, dưới tác dụng của ngoại lực có nguồn gốc không phải là điện.

**325.** Có thể, chẳng hạn, những dòng điện dẫn khi quay một đĩa tích điện.

**326.** Tạo thành pin Volta có các điện cực bằng nhôm - đồng đặt trong nước, nó có lẫn muối nên là chất điện phân. Khi pin này hoạt động kim loại (nhôm) bị hoà tan và hydro thoát ra ở cực đồng.

**327.** Bản dương có một lớp lỗ rỗng bằng pe-rôxit chì màu nâu; bản âm có lớp chì xốp màu xám đen.

**328.** Vì trong mỗi đơn vị thể tích chất điện phân có bao nhiêu điện tích dương thì cũng có bấy nhiêu điện tích âm và trường của chúng ở ngoài chất điện phân bù trừ lẫn nhau. Bởi vậy toàn bộ chất điện phân giống như là một vật không tích điện.

**329.** Các ion chứa trong nước đảm bảo cho đất dẫn điện tốt.

**330.** ở đây mật độ dòng điện lớn nhất.

**331.** Với các điện cực bằng than - tiếp tục cho đến lúc tất cả các ion đồng thoát ra khỏi dung dịch (khi đó trong bình còn lại axit sunfuric). Với các cực bằng đồng - cho đến khi anôt bị hoà tan.

**332.** Khi điện phân nước thể tích khí hydro thoát ra nhiều gấp hai lần thể tích khí oxy, vì vậy cực có chất thoát ra nhiều hơn là cực âm.

**333.** Trong những điều kiện bình thường không khí không phải là chất dẫn điện.

**334.** Không phải chất khí bị nung nóng đỏ mà là những hạt cacbon bị nung đỏ rất nhỏ không cháy tạo nên phần sáng của ngọn lửa cây nến. Với nhiệt độ cao than bị nung đỏ, cũng như kim loại sẽ phóng ra các electron và nhờ đó, chính nó lại tích điện dương. Bởi vậy ngọn lửa sẽ nghiêng về phía cực âm của máy tĩnh điện hưởng ứng.

**335.** Muốn chất khí trong đèn nêông phát sáng thì phải tạo ra một điện trường trong đèn. Nhờ có ma sát vào bóng thuỷ tinh đèn nêông, các điện tích xuất hiện tạo ra một điện trường đủ để đèn phát sáng trong một thời gian ngắn.

**336.** Dòng điện đi qua dưới dạng phóng điện lạnh, nhưng do độ lớn của dòng điện phóng vô cùng nhỏ nên không gây cho chim một cảm giác nào cả.

**337.** Để làm xuất hiện tia lửa điện đốt cháy hỗn hợp nhiên liệu.

**338.** Cột chống sét có thể gây nguy hiểm cho toà nhà nếu nối với đất không tốt.

**339.** Để bảo đảm điện tích truyền đi tốt hơn.

**340.** Sét thường "đánh" vào chỗ có kim loại là vật dẫn điện tốt và trên đó những đám mây dông tạo thành những điện tích cảm ứng lớn hơn.

**341.** Để trong trường hợp có dông, sự phóng điện của sét xảy ra ở xa người.

**342.** Có thể, vì trong vũ trụ là chân không.

**343.** Khi hạ nhiệt độ, điện trở của chất bán dẫn tăng lên, do đó, chúng không thể chuyển sang trạng thái siêu dẫn được.

**344.** Khi mắc vôn kế vào giữa các điểm A và B thì có thể xác định được điểm nào có điện thế cao hơn. Giả sử ở điểm A điện thế cao hơn ở điểm B. Sau đó phải đưa từ dưới lên một kim nam châm đặt trên một mũi nhọn thẳng đứng cho nó tới gần một dây dẫn thích hợp, chẳng hạn tới gần dây trên cùng. Theo độ lệch của cực bắc kim nam châm có thể xác định được chiều của dòng điện trong dây dẫn. Chẳng hạn, nếu cực bắc của kim nam châm lệch từ mặt phẳng hình vẽ về phía người đọc thì có nghĩa là dòng điện trong dây dẫn chạy qua điểm A từ phải sang trái. Từ đó có thể suy ra rằng máy phát điện trong thí dụ đang xét được bố trí ở bên phải điểm A. Nó không thể nằm bên trái điểm A được vì như

vậy thì mâu thuẫn với một trong các điều kiện tìm được bằng thực nghiệm: chiều của dòng điện hoặc sự phân bố điện thế dương hoặc âm.

**345.** Quán nhiều vòng dây bằng dây dẫn mảnh.

**346.** Khi nam châm điện dùng với dòng điện một chiều năng lượng được tiêu hao để làm nóng các dây dẫn (gọi là nhiệt Jun).

**347.** Biến thành nội năng của dung dịch.

**348.** Sự nhiễm từ các vật bằng sắt đặt đứng thẳng trong từ trường Trái đất chứng tỏ rằng cảm ứng từ của trường này có một thành phần thẳng đứng.

**349.** ở gần cực Trái đất, thành phần nằm ngang của vectơ cảm ứng từ Trái đất nhỏ và vì vậy mômen quay tác dụng lên kim la bàn cũng nhỏ.

**350.** Bằng không, vì lực tác dụng lên electron luôn luôn vuông góc với độ dịch chuyển của nó.

**351.** Khi thanh nam châm rơi xuyên qua ống dây thì trong ống dây xuất hiện một suất điện động cảm ứng và dòng điện cảm ứng. Theo định luật Lenxơ, dòng điện này có chiều sao cho từ trường nó tạo ra khi tương tác với từ trường của thanh nam châm đang rơi thì chống lại chuyển động của thanh nam châm. Bởi vậy, thanh nam châm rơi trong ống dây mạch kín với gia tốc bé hơn gia tốc rơi tự do.

**352.** Trong cuộn dây xuất hiện suất điện động lớn hơn, vì suất điện động cảm ứng tỷ lệ với độ dài của dây dẫn chuyển động trong từ trường, nghĩa là tỷ lệ với số vòng dây trong cuộn dây.

**353.** Chẳng hạn, tạo một dòng điện cảm ứng trong một vòng đồng nhất.

**354.** Từ trường của sét gây ra trong các dây dẫn của các dụng cụ đo điện một dòng điện cảm ứng mạnh định hướng làm hỏng các dụng cụ. Chính những dòng điện này làm chảy cầu chì trong mạng điện thấp sáng.

**355.** Không thể. Nếu nối các đầu cánh với một vôn kế thì ta có một mạch điện kín, khi máy bay chuyển động tịnh tiến thì từ thông trong mạch vẫn không đổi và suất điện động cảm ứng bằng không. Suất điện động chỉ xuất hiện khi máy bay quay lượn (thay đổi góc giữa mạch và từ trường).

**356.** Phải làm sao để từ thông xuyên qua khung dây hình chữ nhật biến thiên; chẳng hạn, quay khung dây xung quanh một trong các cạnh của nó.

**357.** Không có dòng cảm ứng, vì thông lượng cảm ứng từ xuyên qua khung dây không đổi.

**358.** Không. Từ trường của dòng điện cảm ứng sẽ chống lại sự chuyển động của dây dẫn. Năng lượng của ngoại lực tiêu hao để thực hiện công thắng lực cản này và chuyển thành năng lượng của dòng điện. Nguyên nhân khởi từ ở các nam châm vĩnh cửu, trong các máy điện, chẳng hạn, là chuyển động nhiệt của các phân tử và các va chạm cơ học.

**359.** Sự phân cực của chất điện môi.

**360.** Từ thông không đổi, nó vẫn bằng không. Trong vòng xuất hiện dòng điện cảm ứng. Từ thông của nó có giá trị sao cho nếu cộng với từ thông của nam châm gửi qua vòng thì bằng không.

**361.** Khi chuông điện làm việc làm cho mạch điện bị đóng và ngắt nhanh. Do khi đóng mạch xuất hiện suất điện động tự cảm ngược chiều suất điện động của máy phát và do sau đó ngắt mạch nhanh, dây tóc bóng đèn không kịp nóng sáng lên được. Suất điện động tự cảm phát sinh khi ngắt mạch liên tục có giá trị lớn đủ giữ cho đèn nêông cháy sáng.

**362.** Trong thời gian di chuyển vật nặng một phần năng lượng của dòng điện được dùng để thực hiện công cơ học. Bởi vậy năng lượng dùng để làm nóng sáng dây tóc bóng đèn ít hơn.

**363.** Khi di chuyển lõi sắt thì từ thông biến thiên. Trong mạch của cuộn dây ngoài xuất hiện dòng điện cảm ứng và năng lượng của dòng điện này làm nóng cuộn dây ngoài.

**364.** Để sau khi cắt dòng điện thì nam châm lập tức rời khỏi lõi nam châm điện và không bị giữ lại do tác dụng của từ dư.

**365.** Thép dùng để chế tạo nam châm vĩnh cửu phải có độ từ dư lớn.

#### IV. CÁC CÂU HỎI PHẦN QUANG HỌC

**366.** Nước đường có chiết suất lớn hơn so với nước tinh khiết. ánh sáng truyền trong nước tinh khiết khi gặp nước đường thì khúc xạ và phản xạ, làm cho ta thấy được mặt phân cách giữa nước đường và nước tinh khiết. Khi nước đường chưa tan xong, trong cốc có những vân dung dịch đặc ở trong môi trường dung dịch loãng. Sau khi hai dung dịch đã hỗn hợp trở thành một dung dịch đồng chất, ta không trông thấy những vân nước đường nữa.

**367.** Cái thìa nhỏ đó có tác dụng như một gương cầu lõm. Bác sỹ có thể quan sát mặt ngoài của răng nhưng không thể quan sát mặt trong của răng được, dùng gương cầu lõm

nói trên đưa vào miệng bệnh nhân bác sỹ có thể nhìn thấy ảnh của mặt trong của răng qua gương cầu, làm cho việc khám bệnh đạt hiệu quả hơn.

**368.** Khi nhìn vào đĩa trong trạng thái đứng yên, ta phân biệt tốt các màu trên đĩa. Cho đĩa quay nhanh, do hiện tượng lưu ảnh trên võng mạc mà các màu nhìn thấy chồng chất lên nhau, gây cho ta cảm giác trắng.

**369.** Cách làm: Dùng đinh đục một lỗ nhỏ, nhỏ vào lỗ đó 1 giọt nước, giọt nước sẽ bám ở lỗ đó, giống như 1 thấu kính. Đặt dưới tấm nhôm có giọt nước đó những vật cần quan sát, nó sẽ được phóng đại nhiều lần.

**370.** ở đây ta đã lợi dụng qui luật tạo ảnh của gương phẳng. Trên bề mặt tấm kính trong suốt phản xạ những tia sáng chiếu vào bình hoa, hình thành một ảnh ảo đối xứng, kích thước như nhau trên mặt bàn. Đồng thời, tấm kính lại trong suốt nên người ta nhìn thấy ảnh ảo, vừa nhìn thấy tờ giấy.

**371.** Ta đưa dần các thấu kính ra xa tường để nhận được trên tường ảnh rõ nét của dây tóc bóng đèn. Thấu kính nào cho ảnh khi nó ở gần tường hơn là thấu kính có độ tụ lớn hơn.

**372.** Sử dụng tính chất của 2 tam giác đồng dạng.

**373.** ở đây bạn phải sử dụng một nguyên lí trong quang học, đó là kính lồi có thể hội tụ ánh sáng. Đập băng thành những chiếc kính lồi lớn, trong suốt rồi đặt nghiêng hứng ánh sáng Mặt Trời. Khi ánh sáng đi qua chiếc kính băng này nó sẽ không hâm nóng băng mà năng lượng được tụ lại vào một điểm nhỏ có thể tạo ra lửa.

**374.** Bong bóng xà phòng. Nó chỉ dày cỡ  $\mu\text{m}$ . Màng xà phòng mỏng hơn đường kính sợi tóc 5.000 lần

**375.** Phải hoà bột thuỷ tinh vào trong chất lỏng có cùng chiết suất với thuỷ tinh. Khi đó bột sẽ ngừng tán xạ ánh sáng khuyếch tán và sẽ có tác dụng như một khối thuỷ tinh nguyên vẹn.

**376.** Có 2 lí do cơ bản:

Trong miền ánh sáng nhìn thấy được, ánh sáng đỏ có bước sóng lớn nhất nên khi truyền qua không khí, nó truyền trong không khí được xa hơn ánh sáng có màu khác như vàng, lam...

Đứng xa một đèn màu, ta vẫn có thể trông thấy đèn sáng nhưng lại không nhận ra được màu của nó. Phải đến gần hơn mới nhận ra màu của đèn. Chỉ riêng màu đỏ dù nhìn từ xa ta trông thấy đèn và đồng thời cũng hiện ra màu đỏ của nó.

**377.** Do hiện tượng phản xạ toàn phần.

**378.** Sau cơn mưa, trên trời cao còn lơ lửng những hạt nước cực nhỏ. ánh sáng Mặt Trời chiếu vào dưới một góc nhất định sẽ bị khúc xạ hai lần và một lần phản xạ toàn phần. Khi đi ra nó bị tán sắc thành 7 màu cơ bản. Đó là cầu vồng.

**379.** Đã biết những người cận thị phải đeo kính phân kỳ và những người viễn thị phải đeo kính hội tụ. Dễ thấy rằng mắt ở sau kính phân kỳ sẽ thấy nhỏ hơn còn sau kính hội tụ sẽ thấy lớn hơn. Từ đó suy ra người đeo kính bị cận thị hay viễn thị.

Tuy nhiên, điều này rất khó xác định nếu giá trị độ tụ của kính người đối thoại không thật lớn. Một cách đơn giản là xác định xem mép nhìn thấy được phía sau kính của mặt người đối thoại so với các phần lân cận của mặt dịch chuyển về phía nào: Nếu dịch chuyển vào phía trong thì người đó đeo kính phân kỳ, còn nếu dịch ra phía ngoài thì người đó đeo kính hội tụ.

**380.** Bảo vệ ngọn lửa để cho nó khỏi bị gió thổi tắt chỉ là công dụng thứ yếu của bóng đèn. Công dụng chính của nó là tăng cường độ chói của ngọn lửa, tăng nhanh quá trình cháy. Bóng đèn đóng vai trò như cái ống khói trong bếp lò hay trong công xưởng: Nó tăng cường dòng không khí đổ dồn về phía ngọn lửa, tăng cường sức hút.

**381.** Cái gương treo trước ghế ngồi để cho người cắt tóc nhìn thấy mái tóc phía trước của mình. Còn gương treo đằng sau để người cắt tóc nhìn thấy mái tóc phía sau của mình. Mái tóc phía sau tạo ảnh qua gương đặt ở đằng sau, ảnh này đóng vai trò là vật đối với gương đằng trước và cho ảnh qua gương này. Người ngồi cắt tóc chỉ cần nhìn vào gương đặt phía trước có thể quan sát được cả mái tóc phía trước và phía sau của mình.

**382.** Khi đọc, viết thường phải để sách cách mắt chừng 25 - 30 cm, để đỡ mỏi cổ và để nhìn bao quát được cả trang sách. Người cận thị khi không đeo kính, chỉ nhìn rõ những vật trong phạm vi nhìn rõ nét, tức là trong khoảng từ điểm cực viễn đến điểm cực cận. Ví dụ: Người cận thị đeo kính số 5, có điểm cực viễn chỉ ở cách mắt 20 cm. Những người cận thị nặng hơn có điểm cực viễn còn ở gần mắt hơn nữa. Muốn đọc trang sách đặt cách mắt 30 cm họ nhất thiết phải đeo kính. Khi đeo kính, điểm cực viễn được đưa ra xa vô cùng, và mắt lại phải điều tiết mới đọc được.

Đối với người cận thị nhẹ đeo kính số nhỏ hơn 4, điểm cực viễn cách mắt trên 25 cm, nên không cần đeo kính, họ cũng đọc được chữ trên quyển sách ở xa trên 25 cm mà không phải điều tiết hoặc chỉ cần điều tiết ít.

Khi mắt không điều tiết, hoặc điều tiết ít, cơ giữ thủy tinh thể làm việc không quá căng nên lâu mỏi, và khi không điều tiết nữa, thủy tinh thể dễ trở lại bình thường, nên tật

mắt không nặng thêm. Nếu đeo kính để đưa điểm cực viễn ra vô cực, thì lúc đọc sách lại phải điều tiết nhiều, thủy tinh thể ở trạng thái căng quá lâu, khó trở lại bình thường và tật mắt có khuynh hướng càng ngày càng nặng thêm. Vì vậy người ta thường khuyên người cận thị bỏ kính ra mà đọc sách, hoặc đeo kính số nhỏ hơn, để giữ cho khỏi cận nặng thêm. Tuy nhiên, nếu cứ giữ cho mắt luôn luôn không phải điều tiết, cơ mắt ít hoạt động sẽ chóng suy yếu, mắt chóng mất khả năng điều tiết, và chóng trở thành mắt lão. Vì vậy thỉnh thoảng nên cho cơ mắt hoạt động (tức là đeo kính mà đọc sách để mắt phải điều tiết), nhưng hoạt động có điều độ để vừa giữ cho mắt không cận nặng thêm, vừa giữ cho mắt lâu già.

**383.** Do hiện tượng khúc xạ ánh sáng, phần đĩa ở dưới mặt nước có ảnh là một đoạn thẳng được nâng lên so với vật. Vì thế ta thấy đĩa dường như bị gãy.

Vì cốc nước có hình trụ tròn thì một phần cốc nước đóng vai trò của một thấu kính hội tụ nên phần đĩa nhúng trong nước được phóng to ra.

**384.** Sở dĩ kim cương có nhiều màu lấp lánh vì kim cương có chiết suất lớn (Khoảng 2,4). ánh sáng ban ngày có thể phản xạ toàn phần với góc giới hạn phản xạ toàn phần nhỏ (Khoảng  $24^{\circ}5'$ ) và có thể phản xạ toàn phần nhiều lần qua các mặt trong tinh thể kim cương rồi mới ló ra ngoài. Lúc đó do hiện tượng tán sắc các màu của quang phổ ánh sáng trắng được phân tán, vì thế trông kim cương ta thấy có nhiều màu sắc.

**385.** Coi bong bóng xà phòng gồm nhiều mảnh nhỏ, mỗi mảnh nhỏ của bong bóng xà phòng là một bên cầu lồi hay lõm. Nếu đèn và mắt đặt ở xa bóng thì sẽ có nhiều quá trình tạo ảnh của bóng đèn. Kết quả là có vô số ảnh của bóng đèn được tạo ra. Nhưng thực tế, ta chỉ nhìn thấy một số ảnh nhất định.

**386.** Điều kiện: cơ thể người phải hoàn toàn trong suốt và có chiết suất bằng chiết suất của môi trường.

Như vậy, không có người tàng hình thực sự vì một số lí do như:

1. Người tàng hình vẫn bị lộ nguyên hình khi người ta dùng các phương tiện quan sát khác như dùng ống nhòm hồng ngoại. Cơ thể người tàng hình có nhiệt độ  $37^{\circ}\text{C}$ , đó là nguồn phát xạ hồng ngoại.

2. Người tàng hình sẽ trở thành người mù, vì thủy tinh thể của mắt không còn có tác dụng hội tụ ánh sáng như một thấu kính nữa.

3. Người tàng hình không được ăn uống gì ở chỗ có người vì thức ăn chưa tiêu hoá, chưa tàng hình được cùng với người.

4. Người tàng hình mà gặp trời mưa, chân giẫm phải bùn, bùn bám vào chân thì cũng bị lộ.

**387.** Nếu không có khí quyển, không có hơi nước và bụi bốc lên cao thì bầu trời sẽ luôn luôn tối đen, ta sẽ nhìn thấy các sao sáng giữa ban ngày. Các phân tử khí (có kích thước rất nhỏ) tán xạ ánh sáng có bước sóng ngắn (màu lam) mạnh hơn ánh sáng có bước sóng dài (màu đỏ). Vì vậy những ngày đẹp trời ta thấy bầu trời có màu lam.

**388.** Khi chụp ảnh ngoài trời, ảnh của những đám mây thường không rõ nét, làm cho tấm ảnh không thật đẹp. Lí do chính là mây trắng phát ra nhiều ánh sáng trắng, nhưng nền trời xanh lại phát ra nhiều tia xanh và tím, tác dụng mạnh lên phim ảnh. Kết quả là trên ảnh, cả mây lẫn nền trời đều trắng, không phân biệt được với nhau nữa, nghĩa là tấm ảnh sẽ mất đi một cái nền quan trọng là mây.

Khi chụp ảnh, nếu lắp vào một kính lọc sắc màu vàng. Kính này có tác dụng hấp thụ bớt ánh sáng xanh và tím, làm cho nền trời trong ảnh tối đi, hình mây nổi lên rõ nét hơn.

**389.** Nguyên nhân chính là do các tia sáng từ các vì sao tới mắt ta phải đi qua lớp khí quyển của Trái Đất. Ban ngày, Trái Đất bị Mặt Trời nung nóng, nên trong khí quyển luôn có những dòng khí đối lưu nhỏ, chúng có chiết suất khác nhau. Tia sáng khi đi qua những dòng khí ấy bị khúc xạ, lúc lệch sang bên này, lúc lệch sang bên kia. Kết quả là gây cho ta một cảm giác vị trí của vì sao luôn thay đổi (dao động). Và số tia sáng rọi vào mắt cũng không đều. Chính điều này đã gây cho ta cảm giác về sự lung linh của các vì sao.

**390.** Mặt nước yên lặng được xem như một gương phẳng. Chùm ánh sáng Mặt Trời coi như một chùm sáng song song, khi phản xạ nó cũng là một chùm song song, phần ánh sáng phản chiếu trên trần tạo ra một vệt sáng đều đặn về cường độ.

Khi mặt nước sóng sánh, mặt nước được xem là tập hợp của nhiều gương cầu. Chùm ánh sáng Mặt Trời coi như một chùm sáng song song, nhưng khi phản xạ nó không còn là một chùm song song nữa, phần ánh sáng phản chiếu trên trần tạo ra một vệt sáng không đều đặn về cường độ: những chỗ có nhiều tia sáng phản xạ gặp nhau hơn sẽ sáng hơn và những chỗ có ít những tia sáng phản xạ gặp nhau sẽ có cường độ sáng yếu hơn.

**391.** Mặt đường trong những ngày nắng bị Mặt Trời nung nóng, lớp không khí tiếp xúc với mặt đường cũng bị nung nóng mạnh và có chiết suất nhỏ hơn các lớp không khí ở phía trên. Như vậy, không khí được chia thành nhiều lớp: càng lên cao các lớp không khí có chiết suất càng tăng. Một số tia sáng từ những vật ở đằng xa (như cây cối chẳng hạn) truyền xuống, từ lớp không khí có chiết suất lớn sang các lớp không khí có chiết suất ngày càng nhỏ hơn nên càng ngày càng lệch xa pháp tuyến và cuối cùng sẽ bị phản xạ toàn



phần, tựa như phản xạ trên mặt nước vậy. Kết quả cuối cùng là khi truyền đến mắt, nó gây cho ta một cảm giác như ở đằng trước có nước.

**392.** Ý kiến như vậy là hoàn toàn có cơ sở.

Thực vậy, cá sống trong nước, mắt cá luôn tiếp xúc với nước và cá có thể nhìn rõ các vật trong nước, điều đó cho thấy các tia sáng truyền từ nước vào mắt cá đều hội tụ trên võng mạc. Khi bắt cá lên cạn, ánh sáng truyền từ không khí vào mắt cá sẽ không còn hội tụ trên võng mạc nữa mà hội tụ tại một điểm trước võng mạc. Đây chính là cơ sở để cho rằng cá khi ở trên cạn thì mắt chúng bị cận thị.

**393.** Với những người già, tuổi càng cao khả năng điều tiết của mắt giảm dần nên điểm cực cận lùi ra xa mắt, còn điểm cực viễn lại không thay đổi. Vì điểm cực viễn không thay đổi, mà đối với mắt bình thường thì ở vô cực nên khi nhìn vật ở xa, trong giới hạn nhìn rõ, mắt vẫn đủ khả năng điều tiết nên không cần đeo kính vì vậy các cụ già lúc nhìn xa không nhất thiết phải dùng kính. Với những người cận thị, vì không nhìn xa được nên trong mọi hoạt động thường nhật đều phải mang kính.

**394.** Mắt người thường nhìn trong không khí. Không khí có chiết suất  $n = 1$ , mắt người có chiết suất trung bình 1,336 nên các tia sáng từ không khí vào mắt bị khúc xạ nhiều, mới hội tụ đúng vào võng mạc. Khi lặn xuống nước, mắt tiếp xúc với nước có chiết suất 1,33 (Nhỏ hơn chiết suất của mắt một chút), nên các tia sáng từ nước vào mắt không hội tụ được vào võng mạc, mà vào một điểm ở sau võng mạc (Giống như người bị viễn thị), nên mắt chỉ trông thấy vật một cách mờ mờ chứ không rõ. Tuy nhiên, để khi lặn xuống nước mà có đeo kính lặn nước không lọt vào mắt được, nên mắt vẫn nhìn thấy rõ mọi vật.

**395.** Có thể được, nếu bóng đen tạo ra trên tường, song song với người chạy và nguồn sáng chuyển động cùng hướng với người chạy nhưng nhanh hơn.

**396.** Đường nhỏ xuất hiện trên mặt nước là do sự phản xạ ánh sáng từ các sóng li ti, hướng theo các phương khác nhau. Vì vậy tại mọi vị trí khác nhau các tia phản xạ tới mắt người quan sát. Mỗi người quan sát đều thấy con đường nhỏ "của mình".

**397.** Khi chiếu sáng đường bằng đèn pha, những phần gồ ghề của đường sẽ cho bóng tới mà ta có thể thấy được dễ dàng từ xa.

**398.** Chùm tia sáng gần thì rộng và hướng xuống dưới, vì dây tóc được dịch chuyển lên phía trên tiêu điểm một ít và được đặt gần gương hơn.

**399.** ảnh xuất hiện trên giác mạc của mắt giống như trong gương cầu lồi.

**400.** Mặt nước dao động tạo nên một loạt gương cầu lõm và lồi có các hình dạng khác nhau và cho ảnh cũng rất đa dạng.

**401.** Vì trên mặt giới hạn của các môi trường không khí - nước ánh sáng một phần phản xạ và một phần khúc xạ.

**402.** Góc tới của tia sáng từ các vật đến mặt giới hạn nước - không khí luôn luôn thay đổi. Do đó góc khúc xạ cũng thay đổi. Vì vậy người quan sát thấy các vật trong nước dao động.

**403.** Tia sét chính là một dòng điện trong chất khí với cường độ rất lớn. Nhưng điện trở của không khí thường không đều, chỗ lớn chỗ bé, do đó tia sét đã đi ngoằn ngoèo theo con đường có điện trở nhỏ nhất.

**404.** Vị trí của những ngôi sao bị dịch xa thiên đỉnh một ít. Những ngôi sao thấy được gần đường chân trời trở nên không thấy được.

**405.** ánh sáng Mặt Trời bị khí quyển làm tán xạ, sáng hơn ánh sáng của các ngôi sao rất nhiều. Vì vậy ta không thấy được các ngôi sao.

**406.** ánh sáng từ các ngôi sao này đi vào khí quyển với con đường dài hơn ánh sáng từ các ngôi sao ở gần thiên đỉnh và nó bị tán xạ mạnh hơn.

**407.** Do bề dày và cấu tạo không đồng nhất của kính ở các chỗ khác nhau là khác nhau. Điều đó tạo ra sự xô dịch thấy được của các phần của vật.

**408.** Thường thường người ta nhìn qua một thấu kính theo hướng vuông góc với bề mặt tấm kính. Ngoài ra bề dày của kính cửa sổ không lớn lắm. Do đó sự dịch chuyển của các vật không thể quan sát được.

**409.** Ta nhận được ảnh của ngọn nến khi có hiện tượng phản xạ ánh sáng từ mặt sau (có tráng bạc) và mặt trước của kính. Ngoài ra sự phản xạ nhiều lần ở cả 2 mặt của tia sáng đi bên trong kính tạo ra một loạt ảnh phụ của ngọn nến.

**410.** Cần đặt thấu kính này lên thấu kính kia sao cho trục chính trùng nhau. Nếu hệ thấu kính làm hội tụ các tia thì độ tụ của thấu kính hội tụ lớn hơn của thấu kính phân kì. Nếu hệ thấu kính làm phân kì các tia sáng thì độ tụ của thấu kính hội tụ nhỏ hơn của thấu kính phân kì. Độ tụ của hai thấu kính là như nhau, nếu hệ làm khúc xạ các tia sáng như bản mặt song song.

**411.** Khi nhìn các vật ở gần.

**412.** Mắt cận thị thấy các vật ở gần dưới góc nhìn lớn hơn mắt thường.

**413.** Người cận thị.

**414.** Khi từ nước đi vào mắt các tia sáng khúc xạ ít hơn và không thể cho ảnh rõ trên võng mạc.

**415.** Thứ nhất là để phân biệt chúng với các tín hiệu khác. Thứ hai là để làm giảm sự mệt mỏi của mắt: ánh sáng liên tục đi tới cùng một chỗ của võng mạc sẽ làm giảm độ nhạy của nó.

**416.** Do mắt có khả năng lưu ảnh trên võng mạc trong một thời gian nào đấy.

**417.** ánh sáng của tia chớp hiện ra nhanh quá đến nỗi các vật đang chuyển động hình như không kịp dịch chuyển để làm cho mắt có thể nhận thấy được.

**418.** Do sự quá mắt cho nên nguồn sáng hình như có kích thước lớn hơn trong thực tế. Vì vậy có cảm giác như nó được đặt gần hơn.

**419.** ở hai mắt nhận được 2 ảnh, nhưng ảnh này được đại não cảm thụ như là một chỉ khi chúng nằm ở các điểm như nhau trên võng mạc của mắt.

**420.** Ta thấy được vật đen là do sự tương phản với các vật sáng.

**421.** Cánh quạt trắng phản xạ các tia Mặt Trời sẽ làm loá mắt người lái.

**422.** Để cho bề mặt của nó không bị các tia Mặt Trời nhiệt đới nung nóng lên nhiều.

**423.** Màu đen.

**424.** Màu xanh. Màu của kính phải trùng với màu của chữ.

**425.** Kính xanh cho các tia tím, xanh, xanh lam đi qua tất cả, các tia còn lại bị giữ lại. Màu xanh của tờ giấy phản xạ các tia tím, xanh, xanh lam, tất cả các tia còn lại bị hấp thụ. Tia xanh có bước sóng ngắn hơn bị tán xạ trong nước mạnh hơn các tia còn lại.

**426.** Các tia xanh và lam bị không khí tán xạ mạnh hơn các tia khác. Vì vậy lớp không khí giữa người quan sát và rừng ở xa cũng có màu khói lam giống như bầu trời.

**427.** Lá cây không cho các tia nắng đi qua. Vì vậy không khí dưới bóng cây không bị nung nóng do bức xạ.

**428.** Không khí bị nung nóng chủ yếu là do bức xạ của đất. Nhiệt độ của đất tăng lên thì bức xạ của đất tăng lên. Nhiệt độ của đất cao nhất thường là sau buổi trưa. Vì vậy trong thời gian đó không khí cũng bị nung nóng nhất.

**429.** Có thể. Chụp bằng các tia tử ngoại hay hồng ngoại.

**430.** Trong đèn hình của vô tuyến truyền hình hay những ống phóng điện tử nói chung, khi các electron đến đập vào màn huỳnh quang thì chúng bị dừng lại đột ngột. Phần lớn động năng của electron biến thành năng lượng kích thích sự phát quang của màn huỳnh quang, một phần nhỏ biến thành nhiệt làm nóng màn huỳnh quang, một phần rất

nhỏ khác biến thành năng lượng tia Ronghen có bước sóng dài. Mặt đèn hình được chế tạo dày thực chất là có tác dụng chặn các tia Ronghen này, tránh nguy hiểm cho những người đang ngồi trước máy.

**431.** Tờ giấy cấu tạo bởi các phân tử giấy không đồng tính về mặt quang học. Nó tán xạ ánh sáng và không trong suốt. Nhưng khi giấy thấm dầu thì dầu len lỏi trong các thớ giấy làm môi trường trở thành đồng tính hơn. ánh sáng chiếu tới giấy thấm dầu ít bị tán xạ, giấy thấm dầu trở nên trong gần như giấy bóng mờ.

**432.** Thủy tinh màu là thủy tinh pha thêm hoá chất hấp thụ một số màu và chỉ cho một số ánh sáng đơn sắc đi qua. Nhìn ánh sáng truyền qua thủy tinh ta sẽ thấy màu của nó. Nhưng nếu nhìn ánh sáng phản xạ và tán xạ trên mặt thủy tinh thì rất khó phân biệt được thủy tinh màu gì.

Sự hấp thụ ánh sáng đơn sắc của thủy tinh màu còn phụ thuộc khoảng cách truyền qua môi trường, tức là vào bề dày của thủy tinh. Nếu thủy tinh càng dày, ánh sáng càng bị hấp thụ nhiều thì thủy tinh càng sẫm.

Khi thủy tinh màu bị vỡ vụn thành hạt nhỏ, ánh sáng truyền qua một số hạt nhưng không bị hấp thụ bao nhiêu, sau đó phản xạ và tán xạ từ các hạt khác và mắt ta nhìn thủy tinh vỡ vụn do ánh sáng phản xạ và tán xạ ấy. Đó là lý do vì sao dưới ánh sáng trắng ta thấy thủy tinh có màu gì, khi bị vỡ vụn vẫn trở thành màu trắng.

Đối với các chất lỏng màu, hiện tượng cũng xảy ra tương tự. Nếu ta làm chất lỏng đó thành bọt thì bọt cũng có màu trắng. Chẳng hạn bia màu vàng, bọt bia lại có màu trắng.

**433.** Không thể có hiện tượng các tia ló không song song dù khác màu

**434.** Mặt nhám của kính mờ sẽ bị nước phủ kín, không còn các lăng kính nhỏ nữa, tấm kính trở thành gần như bản song song và có thể nhìn qua.

**435.** Đặt hai bình cầu cổ dài trước ngọn đèn bàn và quan sát đường đi của các tia sáng qua hai chất lỏng. Vì chiết suất của nước là 1,33 nhỏ hơn chiết suất của cồn là 1,36, nên sau khi đi qua bình chứa cồn các tia sẽ hội tụ ở gần bình hơn so với trường hợp bình chứa nước.

**436.** Vận tốc ánh sáng bằng tỷ số của hai lần khoảng cách giữa những người quan sát với thời gian giữa các thời điểm người quan sát thứ nhất phát và thu tín hiệu ánh sáng. Có thể xác định vận tốc ánh sáng như đã nêu ra trong bài tập, nếu chúng ta có một loại đồng hồ đo được khoảng thời gian nhỏ không đáng kể nói trên.

**437.** Các vân có màu cầu vồng xuất hiện trong màng mỏng do sự giao thoa của các sóng ánh sáng phản xạ từ mặt trên và mặt dưới của màng. Sóng phản xạ từ mặt dưới chậm

pha hơn so với sóng phản xạ từ mặt trên. Độ lớn của sự chậm pha này phụ thuộc vào bề dày của màng và bước sóng ánh sáng trong màng. Do sự giao thoa sẽ xảy ra hiện tượng làm tắt một số màu quang phổ và tăng cường một số màu khác. Vì vậy các chỗ của màng có bề dày khác nhau sẽ mang những màu khác nhau.

**438.** Khi tia sáng chiếu xuống màng mỏng thì các vân giao thoa có cùng độ nghiêng sẽ hình thành. Vị trí của các vân này sẽ thay đổi nếu nhìn lên màng dưới những góc khác nhau.

**439.** Dĩ hát đóng vai trò của một cách tử nhiễu xạ, nó cho phổ trong các tia phản xạ.

**440.** Cần phải đặt trên một đường thẳng để cho vật và màn song song với nhau.

**441.** Cần mắc một số bóng đèn.

**442.** Cần đặt con mắt càng gần lỗ càng tốt.

**443.** ảnh sẽ tới gần bờ.

**444.** Nếu mặt gương nghiêng với mặt bàn một góc  $45^0$  và giao tuyến của các mặt này vuông góc với quỹ đạo chuyển động của quả cầu.

**445.** Để người lái có thể quan sát những gì xảy ra hai bên thành toa xe.

**446.** Nếu có chùm tia hội tụ tới gương.

**447.** Tăng lên 2 lần.

**448.** Có thể được, nếu đặt mắt gần sát mặt gương.

**450.** Do những giọt nước bé làm tán xạ (phản xạ) ánh sáng.

**451.** Các tia sáng được phản xạ gương từ mặt đó.

**452.** Bảng sơn đen phản xạ gương ánh sáng, mặc dù với hệ số phản xạ bé; hệ số phản xạ tăng khi góc tới tiến dần đến góc vuông.

**453.** Bằng cái gương như thế có thể đốt cháy vật nào đó chỉ ở vị trí cách đó gần 50cm, bởi vì tiêu điểm chính cách gương một khoảng bằng nửa bán kính cong.

**454.** Vị trí nhìn thấy của mỗi ngôi sao bị dịch xa thiên đỉnh một ít. Những ngôi sao thấy được gần đường chân trời trở nên không thấy được.

**455.** Do sự khúc xạ khí quyển.

**456.** ánh sáng từ các ngôi sao này đi vào khí quyển với con đường dài hơn ánh sáng từ các ngôi sao ở gần thiên đỉnh và nó bị tán xạ mạnh hơn.

**457.** Bề mặt ở vật khô gỗ ghê. Vì vậy ánh sáng phản xạ là ánh sáng tán xạ. Nếu vật hơi nhúng ướt thì tính gỗ ghê giảm. Ngoài ra trong màng nước mỏng ánh sáng phải phản xạ toàn phần nhiều lần và bị hấp thụ.

**458.** Khi đặt vật sát tờ giấy vào bản vẽ thì ở những miền khác nhau của nó "phát ra" theo mọi hướng những quang thông khác nhau. Vì vậy ta thấy rõ bản vẽ. Nếu đặt tờ giấy xa bản vẽ, lúc đó vì ánh sáng đi từ bản vẽ bị tán xạ, mọi chỗ của tờ giấy sẽ được chiếu sáng gần như nhau, và ta không thấy rõ bản vẽ.

**460.** Ta nhận được ảnh của ngọn nến khi có hiện tượng phản xạ ánh sáng từ mặt sau (có tráng bạc) và mặt trước của kính. Ngoài ra sự phản xạ nhiều lần ở cả hai mặt của tia sáng đi bên trong kính tạo ra một oạt ảnh phụ của ngọn nến.

**461.** Cần phải thu được ảnh rõ của dây tóc đèn trên tường. Khi đó thấy kính nào đặt gần tường hơn thì có độ tụ lớn hơn.

**462.** Tiêu cự tăng lên vì bán kính cong của thấu kính tăng và chiết suất giảm.

**463.** Cần đặt thấu kính này lên thấu kính kia sao cho trục chính trùng nhau. Nếu hệ thấu kính làm hội tụ các tia thì độ tụ của thấu kính hội tụ lớn hơn thấu kính phân kỳ; nếu hệ thấu kính làm phân kỳ các tia sáng thì độ tụ của thấu kính hội tụ nhỏ hơn thấu kính phân kỳ. Độ tụ của thấu kính như nhau, nếu hệ làm khúc xạ các tia sáng như bản mặt song song.

**464.** Phải dựng ảnh của một số điểm nằm trên đoạn thẳng đó và nối các điểm tìm được bằng một đường liên tục.

**465.** Chiết suất tương đối của thủy tinh thể mắt cá ở trong nước không lớn. Vì vậy, muốn tăng độ tụ của thủy tinh thể thì bề mặt của nó phải có độ cong lớn.

**466.** Do sự quang mắt cho nên nguồn sáng hình như có kích thước lớn hơn trong thực tế. Vì vậy ta có cảm giác như nó được đặt gần hơn.

**467.** Để thay kính vật có thể làm một lỗ nhỏ giống như trong buồng tối đơn giản nhất.

**468.** Nước giới hạn bởi mặt phẳng đáy cốc và mặt nằm ngang được chứa đầy trong góc nhị diện. Vì vậy ánh sáng khi đi qua nước bị tán sắc.

**469.** Lăng kính cho nhiều ảnh đơn sắc của vật xê dịch đối với nhau. Vì các ảnh chồng lên nhau ở phần giữa vật nên mắt cảm thụ được tổng của các màu, nhưng ở mép vật không tổng hợp được tất cả các màu: một phía thì thấy dải sáng màu lam - tím, còn phía kia thì thấy màu da cam - đỏ.

**470.** Màu đỏ, vì khi chuyển từ môi trường này sang môi trường khác tần số của ánh sáng không thay đổi và tần số đó xác định màu của các tia.

**471.** Màu đen, vì nó hấp thụ tất cả các tia tới nó.

**472.** Mũ sắt dùng để bảo vệ, tránh các tác dụng cơ học trong thời gian chữa cháy, và đồng thời để bảo vệ tránh các bức xạ hồng ngoại mạnh.

**474.** Cường độ các tia Mặt trời lúc hoàng hôn hay lúc Mặt trời mọc nhỏ hơn lúc ban ngày nhiều, vì lúc đó các tia đi qua lớp không khí dày và bị hấp thụ nhiều.

**475.** Vì hơi nước làm tán xạ các tia có bước sóng nhỏ hơn (tia tím, xanh, lam, lục, vàng).

**476.** Với ánh sáng đèn dầu hoả, vì phổ ánh sáng của nó khác với phổ của ánh sáng Mặt trời. Năng lượng bức xạ cực đại của đèn dầu hoả (có nhiệt độ 1000 - 1500<sup>0</sup>C) ứng với miền hồng ngoại của phổ. Vì vậy trong phổ ánh sáng của nó hầu hết năng lượng tập trung ở các tia đỏ và da cam, còn một phần năng lượng không đáng kể thì ở các tia xanh và tím.

**477.** Đĩa tròn sẽ có màu xám.

**478.** Màu của bề mặt được xác định bởi thành phần quang phổ của các tia phản xạ trên mặt đó. Khi bề mặt khô thì ngoài các tia ứng với màu bề mặt của vật còn có cả các tia sáng trắng bị tán xạ từ bề mặt gồ ghề. Vì vậy màu trên bề mặt ít sáng hơn. Khi mặt bị thấm ướt nước, màng nước mỏng sẽ phủ lên bề mặt không bằng phẳng của vật và không còn sự tán xạ. Vì vậy màu sắc chính trên bề mặt mà ta cảm thụ được hình như tốt hơn.

**479.** Màu tím (hầu như đen), lục, xanh.

**480.** Tia có màu lục.

**481.** ở các chỗ cạn sóng ánh sáng bị tán xạ chủ yếu không phải do phân tử nước mà là do các hạt lớn hơn (cát, đất bùn, các bọt không khí) các cơ thể sống. Các hạt này làm tán xạ ánh sáng có bước sóng lớn hơn (màu lục).

**482.** Các tia Mặt trời khác xạ qua khí quyển Trái đất rồi lên Mặt trăng ánh sáng màu đỏ nhạt.

**483.** Thủy tinh làm tán xạ các tia màu lục, nhưng điều đó chỉ thấy rõ ở kính có bề dày lớn. Vết xây xước trên kính làm cho bề mặt gồ ghề nên làm tán xạ mọi bước sóng của ánh sáng thấy được và ta thấy nó hình như có màu trắng sữa.

**484.** Có phát ra các tia đỏ.

**485.** Các tia hồng ngoại không tán xạ trong không khí.

**486.** Đất đen bị các tia mặt trời đốt nóng nhiều hơn và ban đêm bị nguội đi do bức xạ nhiều hơn.

**487.** Chì và muối chì hấp thụ tia Ronghen.

**488.** Có thể bằng các tia tử ngoại hay hồng ngoại.

**489.** Cây xanh không hấp thụ tia hồng ngoại mà phản xạ và tán xạ chúng.

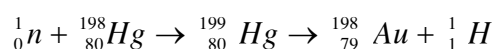
## V. CÁC CÂU HỎI PHẦN HẠT NHÂN, THIÊN VĂN HỌC

**490.** Khi nhiệt lượng  $Q$  truyền qua thìa, năng lượng của thìa tăng thêm một lượng:

$\Delta E = Q$ . Theo thuyết tương đối, năng lượng thông thường gần như không đổi, như vậy năng lượng nghỉ tăng làm khối lượng của thìa cũng tăng theo.  $\Delta E$  cỡ vài Jun,  $c^2$  cỡ  $10^{17} (m^2/s^2)$ , do đó độ tăng khối lượng  $\Delta m$  là rất nhỏ, khó nhận thấy được.

**491.** Chỉ cần dùng một tấm phim ảnh, một tấm kim loại dày và một tấm bìa cátông là đủ. Các tia  $\alpha, \beta, \gamma$  đều tác dụng lên phim ảnh, tuy nhiên chúng cũng có những điểm khác nhau: Tia  $\gamma$  có thể xuyên qua tấm kim loại dày vài mm, tia  $\beta$  có thể xuyên qua tấm bìa dày, tia  $\alpha$  chỉ xuyên qua được tờ giấy đen bọc phim. Do đó, muốn xem chất có phóng xạ  $\gamma$ , ta đặt nó gần phim, nhưng ngăn cách với phim bằng một tấm kim loại dày vài mm, nếu phim bị tác dụng thì chắc chắn có tia  $\gamma$ . Muốn xem một chất có phóng xạ  $\beta$  không ta thay tấm kim loại bằng tấm bìa dày cỡ 2 mm. Nếu có tia  $\beta$  thì phim bị tác dụng mạnh hơn rõ rệt. Muốn xem một chất có phóng xạ  $\alpha$  không ta bỏ tấm bìa đi, phim chỉ được bọc bằng một tờ giấy đen, nếu thấy phim bị tác dụng mạnh hơn nữa thì ta khẳng định là có phóng xạ  $\alpha$ .

**492.** Thực hiện phản ứng hạt nhân.



Do các neutron ít khi phóng trúng vào hạt nhân thuỷ ngân nên lượng vàng thu được ít không đáng kể. Vì hao phí năng lượng là rất lớn nên quá trình này không có lợi về kinh tế.

**493.** Vận tốc ánh sáng trong chân không:  $c \approx 3.10^8$  (m/s). Hằng số Planck:  $h = 6,62.10^{-34}$  (J.s)

**494.** Vận tốc ánh sáng trong chân không  $c$  và không độ tuyệt đối (0K) là hai trong số những giá trị giới hạn mà một vật có thể tiến tới nhưng không bao giờ đạt được.

**495.** Đó là sự sắp xếp theo khoảng cách từ gần đến xa của các hành tinh trong hệ Mặt Trời: Thuỷ tinh, Kim tinh, Trái Đất, Hoả tinh,...

**496.** Mâu đen. Vì mặt trăng không có khí quyển.



**497.** Về nguyên tắc, nói như vậy là chính xác. Cacbon trong khí cacbonic của khí quyển có chứa C14 phóng xạ. Thực vật hấp thụ khí cacbonic trong khí quyển để chuyển hóa thành hiđrô cacbon. Động vật lại ăn thực vật, nên cơ thể của bất kỳ sinh vật nào cũng chứa cacbon C14 và đều là nguồn phóng xạ  $\beta^-$ . Tuy vậy trong  $10^{12}$  nguyên tử cacbon mới có một nguyên tử C14. Nên mỗi người, mỗi con vật thậm chí cả một cánh rừng cũng chỉ là một nguồn phóng xạ rất yếu, không thể gây ảnh hưởng nào đáng kể đối với môi trường xung quanh.

**498.** Hạt notrinô  $\nu_e$  và phản hạt của nó.

**499.** Đó là do chu kỳ tự quay của Mặt Trăng đúng bằng chu kỳ Mặt Trăng chuyển động quanh Trái Đất và quay cùng chiều với nhau.

**500.** Vì Trái Đất tự quay quang trục, mọi phần trên Trái Đất đều quay theo một đường tròn. Nhưng hai cực của nó quay theo đường tròn nhỏ, ở xích đạo lại quay theo đường tròn lớn. Trong quá trình quay quanh trục, mọi phần của Trái Đất đều chịu tác dụng của lực quán tính ly tâm và đều có xu hướng văng ra ngoài. Mặt khác lực ly tâm tỷ lệ thuận với khoảng cách từ chỗ đó đến trục Trái Đất, nghĩa là chỗ nào trên vỏ Trái Đất càng xa trục thì lực ly tâm càng lớn. Bởi vậy phần vỏ Trái Đất ở gần đường xích đạo chịu lực ly tâm nhiều hơn phần ở địa cực. Do đó trong quá trình hình thành Trái Đất, do chịu tác động khác nhau của lực ly tâm mà “bụng” Trái Đất phình to ra, còn hai cực thì dẹt. Bán kính ở đường xích đạo lớn hơn bán kính hai cực khoảng 21,395 km.

# TÀI LIỆU THAM KHẢO

- [1] *Phạm Đình Cương* - Thí nghiệm vật lí ở trường THPT - NXB GD.2002.
- [2] *Nguyễn Quang Đông* - Tìm hiểu các hình thức tổ chức hoạt động ngoại khoá vật lí ở trường THPT - Thái Nguyên 4/2003.
- [3] *Nguyễn Văn Hộ, Hà Thị Đức* - Giáo dục học đại cương Tập 1, 2 - NXB GD 2002.
- [4] *Nguyễn Văn Khải (chủ biên)* - Phương pháp giảng dạy vật lí ở trường phổ thông - Trường ĐHSP TN 1995.
- [5] *Vũ Thanh Khiết (Chủ biên)* - Bài tập định tính và câu hỏi thực tế vật lí 10, 11, 12 - NXB GD.2001.
- [6] *Mai Lễ* - Chuyên đề phân tích chương trình và bài tập vật lí ở trường PTTH - NXB ĐHQG TP.Hồ Chí Minh 2000.
- [7] *Hứa Duy Lượng, Ngãĩ Dương* - Thế giới vật lí - NXB trẻ 2000.
- [8] *Lê Nguyên Long (chủ biên)* - Giải toán vật lí trung học phổ thông - NXB GD 2002.
- [9] *Nguyễn Đức Minh, Ngô Quốc Quỳnh* - Hỏi đáp về những hiện tượng vật lí tập 3, 4 - NXB KHKT 1976.
- [10] *Nguyễn Thượng Chung* - Bài tập thí nghiệm vật lí THCS - Nguyễn Thượng Chung - NXB GD 2002.
- [11] *Nguyễn Ngọc Nhị, Hoàng Văn Sơn* - Hội vui vật lí- NXB GD 1981.
- [12] *Đào Văn Phúc, Thế Trường, Vũ Thanh Khiết* - Truyện kể về các nhà bác học vật lí - NXBGD 2001.
- [13] *Nguyễn Đức Thâm (chủ biên)* - Phương pháp dạy học vật lí ở trường phổ thông - NXB ĐHSP 2002.
- [14] *Phạm Hữu Tông* - Lí luận dạy học vật lí - NXBGD 2001.
- [15] *Phạm Viết Trinh* - Thiên văn phổ thông - NXBGD 2001.
- [16] *Vũ Bội Tuyên* - Vật lí thật lí thú tập 1,2 - NXBTN 2000.
- [17] *Trần Vương, Hoàng Phương* - 50 trò chơi khoa học - NXBTN 2003.
- [18] *Nhiều tác giả* - Vật lí - NXB VHTT 2001.
- [19] *Hội vật lí Việt Nam* - Vật lí và tuổi trẻ số 6 (2/2004), 30 (2/2006).
- [20] *Hội vật lí Việt Nam* - Vật lí phổ thông số 40 (12/1996), số 91 (3/2001), số 92 (4/2001).
- [21] *A.Anhstanh, L.Infen* - Sự tiến triển của vật lí - NXB KHKT 1972.
- [22] *David Halliday, Robert Resnick, Jeal Walker* - Cơ sở vật lí tập I, III - NXBGD 2002.
- [23] *L.D.Landau, A.L.Kitaigorodski* - Vật lí đại chúng - NXB KHKT 2001.
- [24] *V.Langué* - Những bài tập hay về thí nghiệm vật lí - NXB GD 2001.
- [25] *IA.I. Pêrenman* - Cơ học vui - NXB GD 2001.
- [26] *IA.I. Pêrenman* - Vật lí vui tập 1, 2 - NXBGD 2001.
- [27] *B.P.Riabikin* - Những câu chuyện về điện - NXBGD - 2001.
- [28] *I.SH.SLOBODETSKY, V.A.ORLOV* - Các bài thi học sinh giỏi vật lí toàn Liên Xô, tập 1 - NXB GD 1986.
- [29] *ME. TUNCHINXKI* - Những bài tập định tính về vật lí cấp ba tập 1, 2 - NXB GD 1979.
- [30] *ME. TUNCHINXKI* - Những bài toán nghịch lí và nguy hiểm vui về vật lí - NXB VHTT 2001.