

Bài giảng

Cơ sở

lý thuyết hoá học

EEE

TS. Lê Minh Đức

Bộ môn Công nghệ hoá học-khoa học vật liệu

Trường Đại học Bách Khoa Đà Nẵng

1. CHƯƠNG 1: CƠ SỞ HOÁ LƯỢNG TỬ .....	1
1.1. Giới thiệu chung 1	
1.2. Mô hình nguyên tử Rutherford 1	
1.3. Hàm sóng, phương trình sóng Schrödinger 2	
1.3.1. Hàm sóng toàn phần, đối xứng, phản đối xứng 3	
1.3.2. Nguyên lý chồng chất các trạng thái 4	
1.4. Toán tử trong cơ học lượng tử 4	
1.4.1. Các định nghĩa về toán tử 4	
1.4.2. Biểu diễn một đại lượng vật lý 6	
1.4.3. Phương trình toán tử tổng quát 6	
2. CHƯƠNG 2: CẤU TRÚC ELECTRON NGUYÊN TỬ.....	8
2.1. Nguyên tử H và ion giống H 8	
2.1.1. Phương trình Schrödinger 8	
2.1.2. Orbital nguyên tử (AO) 8	
2.1.3. Spin và năng lượng electron 9	
2.2. Nguyên tử nhiều electron 11	
2.2.1. Mô hình hệ các electron độc lập 11	
2.2.2. Hàm sóng toàn phần 12	
2.2.3. Nguyên tắc nghiên cứu hệ nhiều electron 14	
3. CHƯƠNG 3: CẤU TẠO PHÂN TỬ - LIÊN KẾT HOÁ HỌC .....	17
3.1. Khảo sát liên kết CHT trên cơ sở lượng tử 17	
3.1.1. Hạn chế của các thuyết cổ điển về liên kết hoá học và cấu tạo phân tử 17	
3.1.2. Khảo sát liên kết hoá học và cấu tạo phân tử trên cơ sở Hoá lượng tử 18	
3.2. Phương pháp liên kết hoá trị 18	
3.2.1. Giải phương trình Schrödinger 18	
3.2.1.1. Phương trình 18	

3.2.1.2. Giải phương trình	19
3.2.2. Bản chất liên kết cộng hoá trị	22
3.3. Phương pháp orbital phân tử (MO)	22
3.3.1. Phương pháp tổ hợp tuyến tính các AO (Linear Combination of Atomic Orbital - LCAO)	23
3.3.2. Phương pháp MO cho hai nguyên tử giống nhau	25
3.3.2.1. Bài toán $H_2^+$	25
3.3.2.2. Điều kiện để các AO tổ hợp tạo thành MO	28
3.3.3. Phương pháp MO cho hai nguyên tử khác nhau	29
3.3.4. Phương pháp MO phân tử có nhiều nguyên tử	30
3.3.5. Phương pháp Hückel	33
3.3.5.1. Bài toán	33
3.3.5.2. Mật độ electron $\pi$ , bậc liên kết và chỉ số hoá trị tự do	33
4. CHƯƠNG 4: ĐỐI XỨNG .....	35
4.1. Khái niệm	35
4.2. Các phép đối xứng cơ bản	35
4.2.1. Phép quay quanh trục với góc quay $2\pi/n$	35
4.2.2. Phép phản chiếu qua mặt phẳng	36
4.2.3. Phép phản chiếu quay $S_n$	37
4.2.4. Phép chuyển đảo $i$	37
5. CHƯƠNG 5: MÔ PHỎNG CẤU TRÚC PHÂN TỬ .....	38
5.1. Giới thiệu phần mềm Gaussian	98 38
5.2. Nhập lệnh và chạy chương trình	38
5.3. Phân tích kết quả	39

## Tài liệu tham khảo

1. Nguyễn Văn Xuyên, *Hoá lý - Cấu tạo phân tử và liên kết hoá học*, NXB KHKT Hà nội, 2005.
2. Đào Đình Thức, *Cấu tạo nguyên tử và liên kết hoá học*, NXB Giáo dục, 2005, tập 1 & 2.
3. Lâm Ngọc Thiềm, *Bài tập Hoá lượng tử cơ sở*, NXB KHKT, 2003
3. Arvi Rauk, *Orbital interaction theory of organic chemistry*, 2001  
J.Wiley.
4. Donald D. Fitts, *Principles of quantum mechanics as applied to Chemistry and Chemical Physics*, 2002.
5. Iran. Levin, *Quantum Chemistry*, 2000.

# 1. CHƯƠNG 1: CƠ SỞ HOÁ LƯỢNG TỬ

## 1.1. Giới thiệu chung

Vật lí học cổ điển là phần vật lí không kể đến thuyết tương đối của Einstein và thuyết lượng tử của Planck, nó dựa trên hai hệ thống lí thuyết cơ bản là cơ học của Newton và thuyết điện từ của Maxwell.

Vật lí học cổ điển cho kết quả phù hợp với thực nghiệm đối với các hiện tượng vật lí mà người ta đã biết đến cuối thế kỉ XIX, nó là hệ thống lí thuyết hoàn chỉnh và chặt chẽ trong phạm vi ứng dụng của nó.

Đầu thế kỉ XX, có những hiện tượng vật lí không thể giải thích được bằng các lí thuyết của vật lí học cổ điển như: hiệu ứng quang điện, hiệu ứng Compton, quang phổ nguyên tử, tính bền của nguyên tử, bức xạ của vật đen. . .

*Cơ học lượng tử* (quantum mechanics) ra đời để nghiên cứu vi hạt, xây dựng trên cơ sở các tính chất và đặc điểm chuyển động của vi hạt. Cơ học lượng tử là lí thuyết của những hệ nguyên tử và hạt nhân, chúng có kích thước cỡ  $10^{-13}$  đến  $10^{-15}$  m. Những hạt có kích thước như vậy được gọi là những hạt vi mô.

*Hoá lượng tử* (quantum chemistry) là việc áp dụng cơ học lượng tử để giải quyết các bài toán học học. Hoá học lượng tử đã ảnh hưởng sâu rộng đến tất cả các lĩnh vực của hoá học. Các nhà hoá lý đã áp dụng hoá lượng tử để tính toán các thông số nhiệt động học (nhiệt dung, entropy) của chất khí, giải thích các tính chất của phân tử như: độ dài liên kết, góc liên kết, momen lưỡng cực, sai khác năng lượng giữa các dạng đồng phân, xác định các trạng thái chuyển tiếp (transition states).

Ngày nay, có rất nhiều phần mềm tính toán trên cơ sở lượng tử. Các phần mềm này được sử dụng rộng rãi, không dành riêng cho các nhà hoá lượng tử.

## 1.2. Mô hình nguyên tử Rutherford

Khi electron chuyển động xung quanh hạt nhân trên một quỹ đạo bán kính  $r$ , sẽ có cân bằng giữa sức hút tĩnh điện và lực ly tâm

$$\frac{mv^2}{r} = \frac{(Ze)e}{r^2}; \quad v^2 = \frac{Ze^2}{mr}$$

Động năng của electron được tính:  $T = \frac{1}{2}mv^2 = \frac{Ze^2}{2r}$

Lực hút tĩnh điện giữa hạt nhân và điện tử được tính:  $F = \frac{Ze^2}{r^2}$

Gọi A là công cần thiết để di chuyển electron từ khoảng cách r đến vô tận, ta có

$$A = \int_r^{\infty} \frac{Ze^2}{r^2} dr = Ze^2 \int_r^{\infty} \frac{1}{r^2} dr = Ze^2 \left| -\frac{1}{r} \right|_r^{\infty} = \frac{Ze^2}{r}$$

Ngược lại, khi electron chuyển động từ  $\infty$  đến khoảng cách r đối với hạt nhân, electron sẽ thực hiện được một công A, năng lượng giảm đi một lượng đúng bằng như thế. Gọi  $U_{\infty}$  là thế năng của electron ở vô cùng,  $U_r$  là thế năng của electron ở quỹ đạo có bán kính r.

$$U_r = U_{\infty} - A = U_{\infty} - \frac{Ze^2}{r}$$

Quy ước  $U_{\infty} = 0$  thì thế năng của electron trên quỹ đạo với bán kính r sẽ là:

$$U_r = -\frac{Ze^2}{r}$$

Năng lượng toàn phần:  $E_r = T_r + U_r = \frac{Ze^2}{2r} - \frac{Ze^2}{r} = -\frac{Ze^2}{2r}$

Electron giảm bán kính một cách liên tục, electron sẽ rơi vào hạt nhân!

### 1.3. Hàm sóng, phương trình sóng Schrödinger

Cơ học lượng tử thừa nhận (tiên đề 1): Mỗi trạng thái của hệ vật lý vi mô được đặt trưng bằng một hàm xác định phụ thuộc vào tọa độ và thời gian  $\Psi(r,t)$  được gọi là hàm sóng hay hàm trạng thái. Mọi thông tin về hệ lượng tử chỉ có thể thu được từ hàm sóng  $\Psi(r,t)$  mô tả trạng thái của hệ.

Phương trình sóng Schrödinger có dạng:

$$\nabla^2 \Psi + \frac{8\pi^2 m}{h^2} (E - U) \Psi = 0 \quad (1)$$

$$\nabla^2 = \frac{\partial^2}{\partial x^2} + \frac{\partial^2}{\partial y^2} + \frac{\partial^2}{\partial z^2} \quad (\text{Toán tử Laplace})$$

$\Psi$  là hàm sóng mô tả trạng thái dừng. Hàm sóng là một hàm tọa độ không gian  $\Psi(x,y,z)$ ; m: khối lượng hệ; E: năng lượng toàn phần,  $U=U(x,y,z)$ : nội năng.

Giải phương trình Schrödinger tìm được hàm sóng  $\Psi$  (hàm riêng) đặc trưng cho trạng thái dừng và giá trị năng lượng E (trị riêng) tương ứng.

Xác suất tìm thấy vi hạt trong phần thể tích dV chung quanh một điểm nào đó trong không gian:

$$d\omega = |\Psi|^2 dV = \Psi \cdot \Psi^* \cdot dV \quad (2)$$

Và mật độ xác suất: 
$$\frac{d\omega}{dV} = |\Psi|^2$$

Nếu lấy tích phân trong toàn bộ không gian, thì xác suất này sẽ bằng 1

$$\int_{\infty} |\Psi|^2 dv = 1 \quad (3)$$

Đây là điều kiện chuẩn hoá của hàm sóng, hàm sóng thoả mãn điều kiện này được gọi là *hàm định chuẩn* hay *hàm chuẩn hoá*.

Hàm sóng  $\Psi$  cần thoả mãn các điều kiện sau:

- $\Psi$  là hàm giới nội vì xác suất không phải là vô tận
- $\Psi$  là đơn trị
- $\Psi$  liên tục vì mật độ xác suất là liên tục

### 1.3.1. Hàm sóng toàn phần, đối xứng, phản đối xứng

Trạng thái của hệ được mô tả bằng hàm sóng ở trạng thái dừng  $\Psi(q_i, q_k)$ , phụ thuộc tọa độ của hai vi hạt i và k. Khi hai hạt i và k đổi chỗ cho nhau hàm sóng tương ứng là  $\Psi(q_i, q_k)$  và  $\Psi(q_k, q_i)$ .

Theo nguyên lý không thể phân biệt các vi hạt thì trạng thái của hệ trước và sau khi đổi chỗ là không thay đổi, tức là xác suất tương ứng sẽ không thay đổi.

$$\Psi^2(q_i, q_k) = \Psi^2(q_k, q_i) \quad (4)$$

$$\Rightarrow \Psi(q_i, q_k) = \Psi(q_k, q_i) \quad (5)$$

$$\Psi(q_i, q_k) = -\Psi(q_k, q_i) \quad (6)$$

Hàm sóng (6) không đổi dấu khi các hạt đổi chỗ, gọi là *hàm sóng toàn phần đối xứng*. Hàm sóng (7) là *hàm sóng toàn phần phản đối xứng*. Nếu có N vi hạt, hàm sóng toàn phần là  $\Psi(q_1, q_2, q_3, \dots, q_N)$ , sẽ có N! lần đổi chỗ.

### 1.3.2. Nguyên lý chồng chất các trạng thái

Nếu hệ lượng tử có thể ở những trạng thái mô tả bởi những hàm sóng  $\Psi_1, \Psi_2, \Psi_3 \dots$  thì nó cũng có thể ở trạng thái biểu diễn bởi một hàm sóng  $\Psi$  viết ở dạng tổ hợp tuyến tính của các hàm sóng trên

$$\Psi = C_1 \Psi_1 + C_2 \Psi_2 + \dots + C_n \Psi_n$$

## 1.4. Toán tử trong cơ học lượng tử

### 1.4.1. Các định nghĩa về toán tử

Toán tử là một ký hiệu tác động toán học tổng quát  $\hat{L}$ . Khi thực hiện lên một hàm số  $u(x_1, x_2, \dots, x_n)$  có các biến số  $x_1, x_2, \dots, x_n$  thì sẽ thu được một hàm sóng mới  $v(x_1, x_2, \dots, x_n)$  cũng phụ thuộc  $x_1, x_2, \dots, x_n$ .

$$\hat{L} u(x_1, x_2, \dots, x_n) = v(x_1, x_2, \dots, x_n)$$

$$\text{Ví dụ : } \hat{L} = \frac{\partial}{\partial x} ; \quad u(x) = x^2 + a$$

$$\hat{L} = \frac{\partial}{\partial x} (x^2 + a) = 2x = u(x)$$

\*Toán tử tuyến tính:  $\hat{L}$  gọi là tuyến tính nếu thỏa mãn điều kiện

$$\hat{L}(C_1 u_1 + C_2 u_2 + \dots + C_n u_n) = C_1 \hat{L} u_1 + C_2 \hat{L} u_2 + \dots = C_1 v_1 + C_2 v_2 + \dots$$

$u_1, u_2, \dots$  là các hàm bất kỳ

$C_1, C_2, \dots$  là các hệ số

Toán tử loại này : phép nhân, vi phân cấp 1, 2, ...

\*Tổng các toán tử: Tổng các toán tử  $\hat{A}, \hat{B}$  là một toán tử  $\hat{C}$  sao cho kết quả tác dụng của nó lên một hàm tùy ý bằng tổng các kết quả tác dụng các toán tử lên hàm đó.



$$\hat{C} = \hat{A} + \hat{B} \quad \text{nếu} \quad \hat{C}u = \hat{A}u + \hat{B}u$$

\*Tích các toán tử: tích hai toán tử  $\hat{A}$ ,  $\hat{B}$  là toán tử  $\hat{C}$  hoặc  $\hat{C}'$  sao cho

$$\hat{C}u = \hat{A}(\hat{B}u)$$

$$\hat{C}'u = \hat{B}(\hat{A}u)$$

\*Toán tử tuyến tính tự liên hợp

$\hat{L}$  gọi là toán tử tuyến tính tự liên hợp nếu thoả mãn

$$\int u_1^* \hat{L} u_2 dx = \int u_2 \hat{L}^* u_1^* dx$$

$u_1^*$  là liên hợp phức của  $u_1$ ,  $\hat{L}^*$  là liên hợp phức của  $\hat{L}$ .

Ví dụ :  $\hat{L} = i \frac{d}{dx}$  thì  $\hat{L}^* = -i \frac{d}{dx}$

\*Toán tử tọa độ

$$\hat{x} = x, \hat{y} = y, \hat{z} = z$$

Ví dụ :  $\hat{L} = x, \hat{L}u = \hat{x}u = xu$

\*Toán tử động lượng

Ký hiệu  $\hat{p}, \hat{p} = -i\hbar \nabla$

Với  $\hbar = \frac{h}{2\pi}$ ;  $\nabla = \frac{\partial}{\partial x} + \frac{\partial}{\partial y} + \frac{\partial}{\partial z}$  (toán tử Nabla)

Toán tử động lượng có các thành phần

$$\hat{p}_x = -i\hbar \frac{\partial}{\partial x}; \quad \hat{p}_y = -i\hbar \frac{\partial}{\partial y}; \quad \hat{p}_z = -i\hbar \frac{\partial}{\partial z} \quad (7)$$

\*Toán tử động năng

Các hạt vĩ mô, động năng xác định bởi

$$T = \frac{mv^2}{2} = \frac{1}{2m}(p_x^2 + p_y^2 + p_z^2)$$

Kết hợp công thức trên ta có

$$T = -\frac{1}{2m} \left( \frac{\partial^2}{\partial x^2} + \frac{\partial^2}{\partial y^2} + \frac{\partial^2}{\partial z^2} \right) \hbar^2 = -\frac{\hbar^2}{2m} \nabla^2 = -\frac{\hbar^2}{8\pi^2 \cdot m} \nabla^2$$

\*Toán tử thế năng  $\hat{u} = u(x, y, z)$

\*Toán tử năng lượng toàn phần

Năng lượng toàn phần bằng tổng động năng và thế năng

$$\hat{H} = \hat{T} + \hat{U} = -\frac{h^2}{8\pi^2 \cdot m} \nabla^2 + U, \quad \hat{H} \text{ là toán tử Hamilton}$$

Ta có :

$$\nabla^2 \Psi + \frac{8\pi^2 m}{h^2} (E - U) \cdot \Psi = 0$$

$$\hat{H}\Psi = E \cdot \Psi \quad \text{Phương trình Schrödinger}$$

### 1.4.2. Biểu diễn một đại lượng vật lý

Thừa nhận các tiên đề

Tiên đề 2: Ứng với một đại lượng cơ học L có một toán tử liên hợp  $\hat{L}$  tác dụng lên hàm sóng  $\Psi$ . Khi đó giữa các toán tử cũng có những hệ thức giống như các hệ thức giữa các đại lượng cổ điển.

Tiên đề 3: Tập hợp những trị riêng của toán tử  $\hat{L}$  là đồng nhất với tập hợp tất cả những giá trị khả dĩ của đại lượng cơ học L.

Tiên đề 4: Ở một trạng thái của hệ lượng tử đặc trưng bằng hàm sóng  $\Psi$  thì giá trị trung bình  $\bar{L}$  của một đại lượng cơ học L (toạ độ, động lượng . . .) được xác định:

$$\bar{L} = \int \Psi^* \hat{L} \Psi dx$$

Theo tính chất liên hợp: 
$$\bar{L} = \int \Psi \hat{L}^* \Psi^* dx \quad (8)$$

$$\bar{L}^* = \int \Psi^* \hat{L} \Psi dx \quad (9)$$

Và do đó 
$$\bar{L} = \bar{L}^*$$

Vậy một đại lượng vật lý được biểu diễn bằng một toán tử tuyến tính tự liên hợp thì đó là một đại lượng thực.

### 1.4.3. Phương trình toán tử tổng quát

Muốn xác định được đại lượng vật lý nào đó của hệ vi hạt, thay  $\hat{L}$  bằng toán tử tương ứng vào phương trình:

$$\hat{L}\Psi = L\Psi$$

Ví dụ : tìm E, thay  $\hat{L}$  bằng toán tử Hamilton. Phương trình thường là phương trình vi phân tuyến tính thuần nhất có nhiều nghiệm. Hàm  $\Psi$  phải thoả mãn các điều kiện: giới nội, đơn trị và liên tục được gọi là các hàm riêng của toán tử  $\hat{L}$ . Giá trị L tương ứng với mỗi hàm riêng gọi là trị riêng.

## 2. CHƯƠNG 2: CẤU TRÚC ELECTRON NGUYÊN TỬ

### 2.1. Nguyên tử H và ion giống H

#### 2.1.1. Phương trình Schrödinger

Gọi M là khối lượng của hạt nhân nguyên tử;  $Z_e$  là điện tích, Z là số thứ tự trong nguyên tố trong bảng hệ thống tuần hoàn, m là khối lượng của electron có điện tích là  $-e$ .

$$\text{Tương tác hạt nhân-electron: } U_r = -\frac{Ze^2}{r}$$

$M \gg m_e$  nên xem hạt nhân đứng yên, electron chuyển động. Phương trình Schrödinger tổng quát

$$\nabla^2\Psi + \frac{8\pi^2m}{h^2}\left(E + \frac{Ze^2}{r}\right)\Psi = 0$$

$U(r)$  chỉ phụ thuộc khoảng cách hạt nhân-electron. Biểu diễn ở tọa độ  $(r, \theta, \varphi)$  thay cho tọa độ cầu.

$$\frac{1}{r} \frac{\partial}{\partial r} \left( r^2 \frac{d\Psi}{dr} \right) + \frac{1}{r^2 \sin \theta} \frac{\partial}{\partial \theta} \left( \sin \theta \frac{\partial \Psi}{\partial \theta} \right) + \frac{1}{r^2 \sin^2 \theta} \frac{\partial^2 \Psi}{\partial \varphi^2} + \frac{8\pi^2 m}{h^2} \left( E + \frac{Z_e^2}{r} \right) \Psi = 0$$

$$\Psi \text{ phụ thuộc } r, \theta, \varphi : \quad \Psi(r, \theta, \varphi) = R(r) \cdot \Theta(\theta) \cdot \Phi(\varphi)$$

#### 2.1.2. Orbital nguyên tử (AO)

Hàm sóng  $\Psi_{nlm}(r, \theta, \varphi) = R_{nl}(r) \cdot Y_{lm}(\theta, \varphi)$  mô tả chuyển động của một electron trong trường lực hạt nhân nguyên tử được gọi là orbital nguyên tử (Atomic orbital-AO). Hàm sóng đặc trưng bằng tập hợp 3 số lượng tử n, l, m.

-Một giá trị của n thì có  $n^2$  hàm sóng ( $n^2$  AO), ứng với mức năng lượng

$$E_n = -\frac{13,6}{n^2} (eV)$$

-Một giá trị của l có  $2l+1$  giá trị của m, ứng với  $2l+1$  hàm sóng

-Trạng thái có nhiều hàm sóng ứng với một mức năng lượng gọi là trạng thái suy biến. Số hàm sóng gọi là độ suy biến.

Bảng 1.1: Các hàm sóng của nguyên tử H (với  $n = 1, 2, 3$ )

Các số lượng tử			Hàm sóng	Phần bán kính $R_{n\ell}(r)$	Phần góc
$n$	$\ell$	$m$	$\Psi_{n\ell m}(r, \varphi, \theta)$		$Y_{\ell m}(\theta, \varphi) = \Theta_{\ell m}(\theta) \cdot \Phi_m(\varphi)$
1	0	0	$\Psi_{100} = \Psi_{1s}$	$2e^{-r}$	$\frac{1}{\sqrt{4\pi}}$
2	0	0	$\Psi_{200} = \Psi_{2s}$	$\frac{1}{2\sqrt{2}}(2-r)e^{-r/2}$	$\frac{1}{\sqrt{4\pi}}$
2	1	0	$\Psi_{210} = \Psi_{2pz}$	$\left. \begin{array}{l} \\ \\ \frac{1}{2\sqrt{6}} r \cdot e^{-r/2} \end{array} \right\}$	$\frac{\sqrt{3}}{\sqrt{4\pi}} \cos\theta = \frac{\sqrt{3}}{\sqrt{4\pi}} \cdot \frac{z}{r}$
2	1	1	$\Psi_{211} = \Psi_{2px}$		$\frac{\sqrt{3}}{\sqrt{4\pi}} \sin\theta \cos\varphi = \frac{\sqrt{3}}{\sqrt{4\pi}} \cdot \frac{x}{r}$
2	1	-1	$\Psi_{21-1} = \Psi_{2py}$		$\frac{\sqrt{3}}{\sqrt{4\pi}} \sin\theta \sin\varphi = \frac{\sqrt{3}}{\sqrt{4\pi}} \cdot \frac{z}{r}$
3	0	0	$\Psi_{300} = \Psi_{3s}$	$\frac{2}{81\sqrt{3}}(27 - 18r + 2r^2)e^{-r/3}$	$\frac{1}{\sqrt{4\pi}}$
3	1	0	$\Psi_{310} = \Psi_{3pz}$	$\left. \begin{array}{l} \\ \\ \frac{4}{81\sqrt{6}}(6r - r^2)e^{-r/3} \end{array} \right\}$	$\frac{\sqrt{3}}{\sqrt{4\pi}} \cos\theta = \frac{\sqrt{3}}{\sqrt{4\pi}} \cdot \frac{z}{r}$
3	1	1	$\Psi_{311} = \Psi_{3px}$		$\frac{\sqrt{3}}{\sqrt{4\pi}} \sin\theta \cos\varphi = \frac{\sqrt{3}}{\sqrt{4\pi}} \cdot \frac{x}{r}$
3	1	-1	$\Psi_{31-1} = \Psi_{3py}$		$\frac{\sqrt{3}}{\sqrt{4\pi}} \sin\theta \sin\varphi = \frac{\sqrt{3}}{\sqrt{4\pi}} \cdot \frac{y}{r}$
3	2	0	$\Psi_{320} = \Psi_{3dz^2}$	$\left. \begin{array}{l} \\ \\ \frac{4}{81\sqrt{30}} r^2 e^{-r/3} \end{array} \right\}$	$\frac{\sqrt{5}}{\sqrt{16\pi}}(3\cos^2\theta - 1) = \frac{\sqrt{5}}{\sqrt{16\pi}} \cdot \frac{3z^2 - r^2}{r^2}$
3	2	1	$\Psi_{321} = \Psi_{3dxz}$		$\frac{\sqrt{5}}{\sqrt{4\pi}} \sin\theta \cos\theta \cos\varphi = \frac{\sqrt{5}}{\sqrt{4\pi}} \cdot \frac{xz}{r^2}$
3	2	-1	$\Psi_{32-1} = \Psi_{3dyz}$		$\frac{\sqrt{5}}{\sqrt{4\pi}} \sin\theta \cos\theta \sin\varphi = \frac{\sqrt{15}}{\sqrt{4\pi}} \cdot \frac{yz}{r^2}$
3	2	2	$\Psi_{322} = \Psi_{3d(x^2 - y^2)}$		$\frac{\sqrt{15}}{\sqrt{16\pi}} \sin^2\theta \cos 2\varphi = \frac{\sqrt{15}}{\sqrt{16\pi}} \cdot \frac{x^2 - y^2}{r^2}$
3	2	-2	$\Psi_{32-2} = \Psi_{3dxy}$		$\frac{\sqrt{15}}{\sqrt{16\pi}} \sin^2\theta \sin 2\varphi = \frac{\sqrt{15}}{\sqrt{16\pi}} \cdot \frac{xy}{r^2}$

### 2.1.3. Spin và năng lượng electron

Giải phương trình Schrödinger xuất hiện 3 số lượng tử  $n, l$  và  $m$ . Tuy nhiên tập hợp này chưa thể mô tả đầy đủ trạng thái của điện tử trong nguyên tử.

Để giải thích cấu tạo kép của vạch quang phổ, năm 1925 Uhlenbeck và Goudsmit đưa ra giả thuyết về spin và đưa thêm vào số lượng tử spin để mô tả trạng thái của điện tử. Theo họ, ngoài momen động lượng được xác định bằng số lượng tử  $l$ , điện tử còn có momen động lượng riêng hay momen spin.

Năm 1928, Dirac (Anh) dựa vào thuyết tương đối của Einstein, tương đối hoá cơ học lượng tử và giải thích sự tồn tại của spin. Một vài kết quả được thể hiện:

+Momen spin được xác định:  $M_s = \sqrt{s(s+1)}\hbar$  với  $s=1/2$

Hình chiếu  $M_{s(z)}$  của  $M_s$  lên phương Z của trường lực ngoài

$$M_{s(z)} = m_s \cdot \hbar \text{ với } m_s = \pm 1/2 = \pm s$$

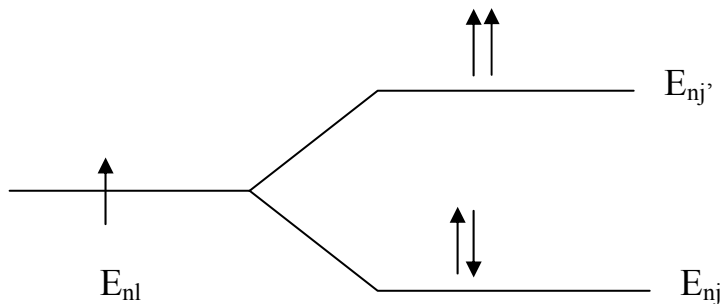
+Momen động lượng toàn phần  $M_{tp}$ : xác định bởi số lượng tử nội  $j$

$$M_{tp} = \sqrt{j(j+1)}\hbar \text{ với } j = l \pm s$$

$j = l + 1/2$ : momen động lượng orbital và spin là song song nhau

$j = l - 1/2$ : momen động lượng ngược chiều nhau

Sự có mặt của spin nên mỗi mức năng lượng  $E_{n,l}$  được tách thành 2 phân mức nằm kề nhau



+Momen từ orbital

$$\mu_e = \frac{e}{2m_e} M_l = \frac{e\hbar}{2m_e} \sqrt{l(l+1)} = \beta \sqrt{l(l+1)}$$

$\beta$  : manheton Bohr  $\beta = \frac{e\hbar}{2m_e}$

+Momen từ spin  $\mu_e$

$$\mu_e = \frac{e}{2m_e} M_s$$

Năng lượng của electron không tính đến spin

$$E_n = -\frac{2.\pi^2.m_e.e^4}{n^2.h^2}$$

Khi tính đến spin  $E_{nj} = -\frac{2.\pi^2.m_e.e^4}{n^2.h^2} \left\{ 1 + \frac{\alpha^2}{n} \left( \frac{1}{j + \frac{1}{2}} - \frac{3}{4.n} \right) \right\}$

$$\alpha = \frac{2.\pi.e^2}{h.c} = \frac{1}{137} \text{ hệ số cấu trúc tinh vi}$$

$E_{nj}$  phụ thuộc số lượng tử nội  $j$ ,  $j$ . Khi e chuyển động từ mức  $n'$  đến  $n$ :

$$\nu = \frac{E_{n'j'}}{hc} - \frac{E_{nj}}{hc} = T_{n'j'} - T_{nj}$$

Với quy tắc  $\Delta l = \pm 1; \Delta j = 0, \pm 1$

$T_{nj}$  ( $T_{n'j'}$ ): số hạng quang phổ

Khi có chuyển động tự quay quanh trục của electron (đặc trưng bằng số lượng tử spin  $m_s$  khác  $1/2$ ), hàm sóng toàn phần sẽ được biểu diễn bằng một tập hợp 4 số lượng tử:  $m, n, l$  và  $m_s$  - phụ thuộc vào tọa độ không gian ( $r, \varphi, \theta$ ) và tọa độ spin  $\sigma$

$$\Psi_{n l m m_s}(r, \varphi, \theta, \sigma) = \Psi_a(q)$$

Do 2 electron chuyển động độc lập nên có thể tách làm 2 hàm

$$\Psi_{n l m m_s}(r, \theta, \varphi, \sigma) = \Psi(r, \theta, \varphi) \cdot \chi_{m_s}(\sigma)$$

$\chi_{m_s}(\sigma)$  không phải là một hàm toán học. Như vậy với một hàm tọa độ không gian  $\Psi_{n l m}$  sẽ có hai orbital toàn phần  $\Psi_{n l m 1/2}$  và  $\Psi_{n l m -1/2}$

## 2.2. Nguyên tử nhiều electron

### 2.2.1. Mô hình hệ các electron độc lập

*Thừa nhận:* Mỗi electron chuyển động độc lập với các electron khác trong một trường trung bình có đối xứng cầu (trường xuyên tâm) được tạo ra bởi hạt nhân và các electron khác.

Với n electron độc lập, hàm sóng mô tả là  $\Psi(\vec{r}_1, \vec{r}_2, \vec{r}_3 \dots \vec{r}_n)$  thoả mãn phương trình Schrödinger  $\hat{H}\Psi = E\Psi$

$$\hat{H} = \hat{T} + U$$

$$\hat{T} = \sum_i^n -\frac{\hbar^2}{8\pi^2 m_e} \nabla_i^2, \nabla_i^2 = \frac{\partial^2}{\partial x_i^2} + \frac{\partial^2}{\partial y_i^2} + \frac{\partial^2}{\partial z_i^2}, u = u(\vec{r}_1, \vec{r}_2, \vec{r}_3, \dots, \vec{r}_n)$$

Electron chuyển động độc lập nên

$$u = u(\vec{r}_1, \vec{r}_2, \vec{r}_3, \dots, \vec{r}_n) = \Psi_1(\vec{r}_1) \cdot \Psi_2(\vec{r}_2) \dots \Psi_n(\vec{r}_n)$$

$$\hat{H} = \hat{H}_1 + \hat{H}_2 + \dots + \hat{H}_n$$

$$E = E_1 + E_2 + \dots + E_n$$

Mỗi electron i chuyển động tương ứng với phương trình Schrödinger

$$\hat{H}_i \Psi_i(\vec{r}_i) = E_i \Psi_i(\vec{r}_i)$$

$$\hat{H}_i = -\frac{\hbar^2}{8\pi^2 m_e} \nabla^2 + u_i(\vec{r}_i)$$

Hàm  $\Psi(\vec{r}_1, \vec{r}_2, \dots, \vec{r}_n)$  không phải là AO, chưa phản ánh spin

$$\Psi(q_1, q_2, \dots, q_n) = \Psi_{a_1}(q_1) \cdot \Psi_{a_2}(q_2) \dots \Psi_{a_n}(q_n)$$

### 2.2.2. Hàm sóng toàn phần

Hàm sóng toàn phần của hệ 2 electron  $\Psi_{a_1}(q_1), \Psi_{a_2}(q_2)$

$$\Psi_I(q_1, q_2) = \Psi_{a_1}(q_1) \cdot \Psi_{a_2}(q_2)$$

Khi đổi chỗ 2 electron

$$\Psi_{II}(q_2, q_1) = \Psi_{a_1}(q_2) \cdot \Psi_{a_2}(q_1)$$

Theo nguyên lý chồng chất trạng thái

$$\Psi(q_1, q_2) = C_1 \Psi_I + C_2 \Psi_{II} = C_1 \Psi_{a_1}(q_1) \cdot \Psi_{a_2}(q_2) + C_2 \Psi_{a_1}(q_2) \cdot \Psi_{a_2}(q_1)$$

Hệ đang xét là các hạt fermi, nên hàm sóng toàn phần mô tả trạng thái của hệ phải là hàm phản đối xứng.

$$\Psi(q_1, q_2) = \frac{1}{\sqrt{2}} [\Psi_{a_1}(q_1) \cdot \Psi_{a_2}(q_2) - \Psi_{a_1}(q_2) \cdot \Psi_{a_2}(q_1)]$$

Khi 2 electron đổi chỗ



$$\Psi(q_1, q_2) = \frac{1}{\sqrt{2}} [\Psi_{a_1}(q_2) \cdot \Psi_{a_2}(q_1) - \Psi_{a_1}(q_1) \cdot \Psi_{a_2}(q_2)]$$

$$\Psi(q_1, q_2) = -\Psi(q_2, q_1)$$

Hoặc được biểu diễn dạng định thức

$$\Psi(q_1, q_2) = \frac{1}{\sqrt{2}} \begin{vmatrix} \Psi_{a_1}(q_1) & \Psi_{a_1}(q_2) \\ \Psi_{a_2}(q_1) & \Psi_{a_2}(q_2) \end{vmatrix}$$

Nếu có n electron độc lập, định thức cấp n sẽ là

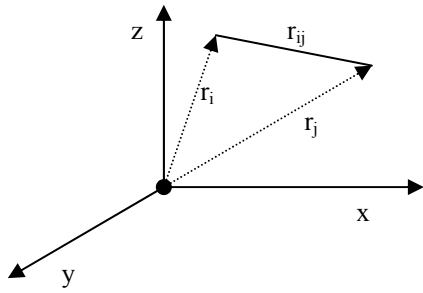
$$\Psi(q_1, q_2, \dots, q_n) = \frac{1}{\sqrt{n!}} \begin{vmatrix} \Psi_{a_1}(q_1) & \Psi_{a_1}(q_2) \dots & \Psi_{a_1}(q_i) \dots & \Psi_{a_1}(q_n) \\ \Psi_{a_2}(q_1) & \Psi_{a_2}(q_2) \dots & \Psi_{a_2}(q_i) \dots & \Psi_{a_2}(q_n) \\ \dots & \dots & \dots & \dots \\ \Psi_{a_n}(q_1) & \Psi_{a_n}(q_2) \dots & \Psi_{a_n}(q_i) \dots & \Psi_{a_n}(q_n) \end{vmatrix}$$

Định luật Slater:

-Đảm bảo hàm sóng toàn phần là phản đối xứng

-Phản ánh nguyên lý Pauli dạng tổng quát: Trong một nguyên tử, không thể có hai (hay nhiều) electron mà trạng thái của chúng đặc trưng bằng cùng một tập hợp 4 số n, l, m, m<sub>s</sub> giống nhau.

### 2.2.3. Nguyên tắc nghiên cứu hệ nhiều electron



$$\hat{H} = \hat{T}_e + U_{en} + U_{ee}$$

$$\hat{T}_e = -\frac{\hbar^2}{8\pi^2 m_e} \sum_{i=1}^z \nabla_i^2 ; U_{en} = -\sum_{i=1}^z \frac{Ze^2}{r_i}$$

$$U_{ee} = \sum_{i \neq j} \frac{e^2}{|\vec{r}_i - \vec{r}_j|} = \sum_{ij} \frac{e^2}{r_{ij}}$$

Các phương pháp giải gần đúng phương trình Schrödinger

#### **Phương pháp nhiễu loạn (Perturbation method)**

-Gần đúng cấp 0: bỏ qua tương tác của electron với nhau.

-Gần đúng cấp 1: các hàm sóng thu được từ gần đúng cấp 0 sử dụng để tính năng lượng tương tác trung bình giữa các electron.

$$\bar{U}_{ee} = \int \Psi^* \hat{U}_{ee} \Psi dV = \int |\Psi|^2 U_{ee} dV = \int \frac{e^2}{r_{ij}} |\Psi|^2 dV$$

Ví dụ: với He ( $z=2$ ), thế năng của hệ

$$U = -\frac{2e^2}{r_1} - \frac{2e^2}{r_2} + \frac{e^2}{r_{1,2}}$$

Giải gần đúng cấp 0:  $U = -\frac{2e^2}{r_1} - \frac{2e^2}{r_2}$

Với electron thứ nhất

$$\hat{H}_1 \Psi_1 = E_1 \Psi_1 ; \quad \hat{H}_1 = -\frac{\hbar^2}{8\pi^2 m_e} \nabla_1^2 - \frac{2e^2}{r_1}$$

$$\hat{H}_2 \Psi_2 = E_2 \Psi_2 ; \quad \hat{H}_2 = -\frac{\hbar^2}{8\pi^2 m_e} \nabla_2^2 - \frac{2e^2}{r_2}$$

Năng lượng toàn phần của hệ gần đúng cấp 0:  $E_0 = E_1 + E_2$ , tương ứng hàm sóng  $\Psi(r_1, r_2) = \Psi_1(\vec{r}_1) \cdot \Psi_2(\vec{r}_2)$ .

Nếu giải hàm gần đúng cấp 1, năng lượng toàn phần của hệ  $E = E_0 + \bar{U}_{ee}$  hàm sóng vẫn giữ nguyên như gần đúng cấp 0.

#### **Phương pháp trường tự hợp (self-consistent field)**

Nội dung của phương pháp

-Hàm riêng của hệ n electron bằng tích các hàm riêng của từng electron.

$$\Psi = \Psi(\vec{r}_1, \vec{r}_2, \vec{r}_3, \dots, \vec{r}_n) = \Psi_1(\vec{r}_1) \cdot \Psi_2(\vec{r}_2) \dots \Psi_n(\vec{r}_n)$$

-Hàm riêng và năng lượng của electron được xác định trong trường tạo ra bởi hạt nhân và electron còn lại.

Thế năng của electron i được xác định  $U_i(\vec{r}_i, \vec{r}_j) = -\frac{Ze^2}{r_i} + \sum_{i \neq j} \frac{e^2}{r_{ij}}$  electron i

không ở trong trường xuyên tâm.

Để electron i ở trong trường xuyên tâm:

-Trung bình hoá thế năng  $U_{ee}$

$$\bar{U}_{ee} = \sum_{i \neq j} \frac{e^2}{r_{ij}} = \sum_{i \neq j} \int \frac{e^2}{r_{ij}} |\Psi_j(r_j)|^2 dv$$

$$U_i(\vec{r}_i) = -\frac{Ze^2}{r_i} + \sum_{ij} \frac{e^2}{r_{ij}} |\Psi_j(r_{ij})|^2 dv \quad (10)$$

Như vậy chỉ còn phụ thuộc khoảng cách từ electron i đến hạt nhân. Các electron j có thể ở trạng thái khác p, d, f . . . chưa thể đối xứng cầu, trung bình hoá  $U_i(\vec{r}_i)$  theo góc

$$U(r_i) = \frac{1}{4\pi} \int U_i(r_i) d\Omega \quad (11)$$

$U(r_i)$  là thế năng của trường đối xứng cầu (xuyên tâm) - tổng hợp trường hạt nhân và trường các electron trung bình hoá theo vị trí của các electron và theo góc.

Toán tử Hamilton của electron i sẽ là:

$$\hat{H}_i = \hat{T}_i + U_i(r_i) = -\frac{\hbar^2}{8\pi^2 m_e} \nabla_i^2 + U_i(r_i)$$

Phương trình Schrödinger mô tả chuyển động của electron i

$$\hat{H}_i \Psi_i = E_i \Psi_i \quad (12)$$

Vì là trường xuyên tâm nên  $\Psi_i(r_i)$  có thể tách ra

$$\Psi_i(r_i) = R_{nl}(ri) \cdot \Theta_{lm}(\theta) \cdot \Phi_m(\varphi) = R_{nl}(r_i) \cdot Y_{lm}(\theta, \varphi)$$

$Y_m(\theta, \varphi)$  giống như phần góc của các AO trong nguyên tử H và các ion giống H.

Để xác định các AO của electron  $i$  trong nguyên tử nhiều  $e$ , ta chỉ cần xác định phần bán kính  $R_{nl}(r_i)$  - đặc trưng tương tác giữa electron  $i$  với các electron khác.

Xác định  $\Psi_i(r_i)$ :

-Chọn hàm sóng riêng của electron trong nguyên tử H là hàm ban đầu thay vào 14, 15 tìm được thế năng  $U(r_i)$ .

-Thay  $U(r_i)$  vào 16 tìm được hàm riêng  $\Psi_i(r_i)$  của electron  $i$ .

Hàm  $\Psi_i(r_i)$  tìm được sẽ khác với hàm ban đầu, sẽ cho kết quả gần đúng tốt hơn. Quá trình này lập đi lập lại cho đến khi hàm riêng của electron  $i$  tìm được ở lần cuối trùng với hàm riêng của nó được xác định ngay ở lần trước đó.

Phương pháp này được Hartree xây dựng năm 1925, Fock cải tiến năm 1930 và được gọi là phương pháp trường tự hợp Hartree Fock.

### 3. CHƯƠNG 3: CẤU TẠO PHÂN TỬ - LIÊN KẾT HOÁ HỌC

#### 3.1. Khảo sát liên kết CHT trên cơ sở lượng tử

Hoá học xây dựng trên cơ sở hoá lượng tử được gọi là Hoá lượng tử. Có hai phương pháp hoá học lượng tử dùng để khảo sát liên kết cộng hoá trị là phương pháp VB (Valence Bond) và phương pháp MO (molecular orbital).

Mục đích của hai phương pháp: xác định giá trị năng lượng và các hàm sóng tương ứng của phân tử từ các hàm sóng một electron nguyên tử qua việc giải phương trình Schrödinger cho hệ phân tử.

##### 3.1.1. Hạn chế của các thuyết cổ điển về liên kết hoá học và cấu tạo phân tử

-Các thuyết cổ điển không giải thích các trường hợp vi phạm quy tắc bát tử

Ví dụ: trong NO, N có 7 electron; trong BN B có 6 electron; PF<sub>5</sub> P có 10 electron.

-Hoá học cổ điển gặp khó khăn trong việc viết công thức cấu tạo của nhiều hợp chất khác nhau, đặc biệt là đối với các hợp chất có liên kết  $\pi$ .

-Không thể giải thích được trường hợp các hợp chất thừa, thiếu electron. Thiếu electron trong B<sub>2</sub>H<sub>6</sub>. Thừa electron trong XeF<sub>2</sub>.

-Đối với liên kết ion, thuyết cổ điển chỉ giải thích được nguồn gốc của lực hút. Thực chất tồn tại khoảng cách không đổi giữa các ion đó, chứng tỏ có sự cân bằng giữa lực hút và lực đẩy.

-Thuyết cổ điển không giải thích được nhiều tính chất của kim loại.

-Thuyết cổ điển không giải thích tương tác giữa các phân tử không cực đặc biệt là các nguyên tử khí trơ.

-Thuyết cổ điển phân biệt 4 loại liên kết nhưng thực tế, liên kết hoá học trong hầu hết các chất đều là sự tổ hợp hoặc là dạng trung gian giữa các mô hình giới hạn.

-Các thuyết cổ điển không giải thích được các vấn đề cơ bản của liên kết như: bản chất của liên kết cộng hoá trị, tính số nguyên, bão hoà hoá trị, tính định hướng các hoá trị của nhiều nguyên tố hoá học.

-Không giải thích được tại sao có những phân tử mà liên kết được tạo thành bằng một số lẻ electron.

### 3.1.2. Khảo sát liên kết hoá học và cấu tạo phân tử trên cơ sở Hoá lượng tử

Phân tử là một hệ phức tạp vì chứa nhiều electron nên việc giải chính xác phương trình Schrödinger là không thể. Phương trình chỉ được giải bằng phương pháp gần đúng.

*Gần đúng Born-Oppenheimer*: Đối với phân tử, khối lượng hạt nhân lớn hơn nhiều so với khối lượng của electron nên chỉ khảo sát sự chuyển động của hạt nhân và electron một cách độc lập nhau. Electron chuyển động trong trường lực của hạt nhân đứng im, cách hạt nhân một khoảng R. Năng lượng E và toán tử H không chỉ phụ thuộc vào electron mà còn vị trí của hạt nhân.

Các phép tính gần đúng toán học: phép nhiễu loạn, phương pháp biến phân.

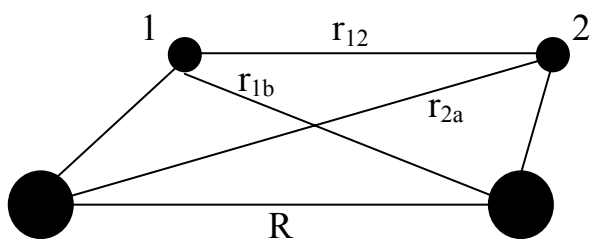
## 3.2. Phương pháp liên kết hoá trị

### 3.2.1. Giải phương trình Schrödinger

#### 3.2.1.1. Phương trình

Heitler và London (năm 1927) áp dụng phương pháp cơ học lượng tử gần đúng – phương pháp nhiễu loạn vào trường hợp liên kết cộng hoá trị của

Phương trình Schrödinger cho hệ nhiều electron



$$\hat{H}\Psi = E\Psi$$

$$\hat{H} = -\frac{h^2}{8\pi^2 m_e} (\nabla_1^2 + \nabla_2^2) + U$$

$$\nabla_1^2 = \frac{\partial^2}{\partial x_1^2} + \frac{\partial^2}{\partial y_1^2} + \frac{\partial^2}{\partial z_1^2}$$

$$\nabla_2^2 = \frac{\partial^2}{\partial x_2^2} + \frac{\partial^2}{\partial y_2^2} + \frac{\partial^2}{\partial z_2^2}$$

Thế năng của hệ gồm các tương tác tĩnh điện sau

$$u_{1a} = -\frac{e^2}{r_{1a}} \text{ - thế năng hút giữa electron 1 và nhân a}$$

$$u_{2b} = -\frac{e^2}{r_{2b}} \text{ - thế năng hút giữa electron 2 và nhân b}$$

$$u_{2a} = -\frac{e^2}{r_{2a}} \text{ - thế năng hút giữa electron 2 và nhân a}$$

$$u_{1b} = -\frac{e^2}{r_{1b}} \text{ - thế năng hút electron 1 và nhân b}$$

$$u_{12} = \frac{e^2}{r_{12}} \text{ - thế năng đẩy giữa electron 1 và 2}$$

$$u_{ab} = \frac{e^2}{R} \text{ - thế năng đẩy giữa hai nhân a và b}$$

$$U = U^o + U' = -e^2 \left( \frac{1}{r_{1a}} + \frac{1}{r_{2b}} + \frac{1}{r_{1b}} + \frac{1}{r_{2a}} - \frac{1}{r_{12}} - \frac{1}{R} \right)$$

Với  $U^o$  thế năng hút giữa electron và hạt nhân trong hai nguyên tử hydro;

$U'$  là thế năng tương tác giữa hai nguyên tử H.

$$\left[ -\frac{\hbar^2}{8\pi^2 m_e} \left( \frac{\partial^2}{\partial x_1^2} + \frac{\partial^2}{\partial y_1^2} + \frac{\partial^2}{\partial z_1^2} + \frac{\partial^2}{\partial x_2^2} + \frac{\partial^2}{\partial y_2^2} + \frac{\partial^2}{\partial z_2^2} \right) - e^2 \left( \frac{1}{r_{1a}} + \frac{1}{r_{2b}} + \frac{1}{r_{1b}} + \frac{1}{r_{2a}} - \frac{1}{r_{12}} - \frac{1}{R} \right) \right] \Psi = E\Psi$$

### 3.2.1.2. Giải phương trình

-Gần đúng cấp 0:

Chỉ đến  $U^o$  và bỏ qua  $U'$ . Thế năng của hệ

$$U^o = u_{1a} + u_{2b} = -e^2 \left( \frac{1}{r_{1a}} + \frac{1}{r_{2b}} \right)$$

Năng lượng toàn phần của hệ ở trạng thái cơ bản ( $n=1$ )

$$E^o = E_1 + E_2 = -\frac{4\pi^2 m_e e^4}{h^2}$$

Xác suất tìm thấy electron đồng thời cả hai electron trong 2 trường hạt nhân là sự kiện xảy ra đồng thời. Gọi  $\Psi_I$  là hàm sóng của hệ thì:

$$|\Psi_I(1,2)|^2 = |\Psi_a(1)|^2 |\Psi_b(2)|^2$$

$$\Psi_I(1,2) = \Psi_a(1) \cdot \Psi_b(2)$$

Khi hai electron đổi chỗ cho nhau:

$$|\Psi_{II}(2,1)|^2 = |\Psi_a(2)|^2 |\Psi_b(1)|^2$$

Do đó: 
$$\Psi_{II}(2,1) = \Psi_a(2) \cdot \Psi_b(1)$$

Hàm sóng mô tả bằng tổ hợp tuyến tính của  $\Psi_I$  và  $\Psi_{II}$ :

$$\Psi = \Psi(1,2) = C_1 \Psi_I(1,2) + C_2 \Psi_{II}(2,1) = C_1 \Psi_a(1) \cdot \Psi_b(2) + C_2 \Psi_a(2) \cdot \Psi_b(1)$$

Điều kiện để E đạt cực tiểu:  $C_1 = \pm C_2$

Khi  $C_1 = C_2 = N_s$

$$\Psi_s = N_s(\Psi_I + \Psi_{II}) = N_s[\Psi_a(1) \cdot \Psi_b(2) + \Psi_a(2) \cdot \Psi_b(1)] - \text{hàm đối xứng}$$

Khi  $C_1 = -C_2 = N_a$

$$\Psi_a = N_a(\Psi_I - \Psi_{II}) = N_a[\Psi_a(1) \cdot \Psi_b(2) - \Psi_a(2) \cdot \Psi_b(1)] - \text{hàm phản đối xứng}$$

Tóm lại bài toán phân tử H<sub>2</sub> gần đúng cấp 0:

$$\hat{H}^0 E = E^0 \Psi$$

$$\hat{H}^0 = -\frac{h^2}{8\pi^2 m_e} (\nabla_1^2 + \nabla_2^2) + U^0$$

Nhân hai vế của phương trình Schrödinger trong gần đúng cấp 0 với  $\Psi$  rồi lấy tích phân:

$$\int \Psi \hat{H}^0 \Psi dv = E^0 \int \Psi^2 dv$$

$$E^0 = \frac{\int \Psi \hat{H}^0 \Psi dv}{\int \Psi^2 dv}$$

-Gần đúng cấp 1

Trong gần đúng cấp 1, có tính đến tương tác giữa hai nguyên tử H.

$$\hat{H} \Psi = E \Psi$$

$$\hat{H} = -\frac{h^2}{8\pi^2 m_e} (\nabla_1^2 + \nabla_2^2) + U^0 + U'$$

$$\hat{H} = \hat{H}^0 + H'$$



$$E = \frac{\int \Psi \hat{H} \Psi dv}{\int \Psi^2 dv} = \frac{\int \Psi (\hat{H}^0 + \hat{H}') \Psi dv}{\int \Psi^2 dv} = \frac{\int \Psi \hat{H}^0 \Psi dv}{\int \Psi^2 dv} + \frac{\int \Psi \hat{H}' \Psi dv}{\int \Psi^2 dv} = E^0 + \frac{\int \Psi \hat{H}' \Psi dv}{\int \Psi^2 dv}$$

E có hai giá trị tương ứng với hai hàm  $\Psi_s$  và  $\Psi_a$

$$E_s = E^0 + \frac{K + A}{1 + S^2}$$

$$E_a = E^0 + \frac{K - A}{1 - S^2}$$

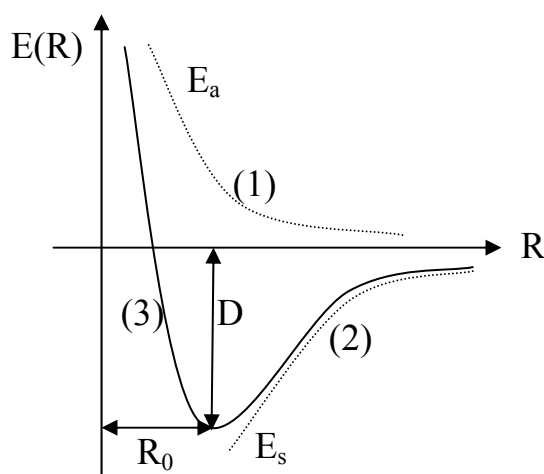
$$K = e^2 \iint \left[ -\frac{1}{r_{1b}} - \frac{1}{r_{2a}} + \frac{1}{r_{12}} + \frac{1}{R} \right] \Psi_a^2(1) \cdot \Psi_b^2(2) \cdot dv - \text{tích phân Coulomb}$$

$$A = e^2 \iint \left[ -\frac{1}{r_{1b}} - \frac{1}{r_{2a}} + \frac{1}{r_{12}} + \frac{1}{R} \right] \Psi_a(1) \cdot \Psi_b(2) \Psi_a(2) \Psi_b(1) \cdot dv - \text{tích phân trao đổi}$$

$$S = \int \Psi_a(1) \cdot \Psi_b(1) \cdot dv = \int \Psi_a(2) \cdot \Psi_b(2) \cdot dv - \text{tích phân xen phủ}$$

Mức độ xen phủ phụ thuộc vào khoảng cách R giữa hai hạt nhân và tỉ lệ với tích  $\Psi_a \cdot \Psi_b$ . Khi  $R = \infty$ , năng lượng của hệ bằng tổng năng lượng của hai nguyên tử H độc lập. Khi  $R=0$ , hai hạt nhân a và b trùng nhau.

$$S = \int \Psi_a \cdot \Psi_b \cdot dv = \int \Psi_a^2 dv = \int \Psi_b^2 dv = 1 - \text{điều kiện chuẩn hoá hàm sóng.}$$



### Sự phụ thuộc của E vào R

Đường cong (2), hai nguyên tử H đẩy nhau, tương ứng với hàm sóng đối xứng. Đường (3) ứng với hai nguyên tử hút nhau mạnh nhất, tạo liên kết phân tử.

### 3.2.2. Bản chất liên kết cộng hoá trị

Hàm sóng khi xét đến spin. Hàm sóng toàn phần

$$\Psi(1,2) = \Psi(1,2) \cdot \chi(1,2)$$

Giống như hàm tọa độ không gian, hàm spin cũng có tính đối xứng và phản đối xứng

$$\chi_s(1,2) = \chi_s(2,1) \quad ; \quad \chi_a(1,2) = -\chi_a(2,1)$$

Theo nguyên lý Pauli, hàm sóng toàn phần phải là hàm đối xứng  $\Psi(1,2) = -\Psi(2,1)$ .

Nếu bình phương hai vế của  $\Psi_s$  và  $\Psi_a$ :

$$\Psi_s^2 = N_s^2 (\Psi_I^2 + 2\Psi_I\Psi_{II} + \Psi_{II}^2)$$

$$\Psi_a^2 = N_a^2 (\Psi_I^2 - 2\Psi_I\Psi_{II} + \Psi_{II}^2)$$

Trong trường hợp liên kết, xác suất tìm thấy electron ở vùng giữa hai hạt nhân tăng lên một lượng  $2\Psi_I \cdot \Psi_{II}$  so với  $\Psi_I^2 + \Psi_{II}^2$ , tăng diện tích của đám mây electron, hai hạt nhân hút lại với nhau, tăng liên kết.

Với hàm  $\Psi_a$ , mật độ electron sẽ giảm đi một lượng  $2\Psi_I \cdot \Psi_{II}$  so với  $\Psi_I^2 + \Psi_{II}^2$ . Do đó hai hạt nhân đẩy nhau, liên kết không được tạo thành.

*Vậy, bản chất của liên kết cộng hoá trị là tương tác tĩnh điện giữa hai hạt mang điện tích (hạt nhân và electron).*

### 3.3. Phương pháp orbital phân tử (MO)

Những hạn chế của phương pháp liên kết hoá trị hay phương pháp cặp electron:

-Trong một số trường hợp, liên kết có thể tạo bởi 1 electron.

-Trong một số phân tử: NO, NO<sub>2</sub>, ClO<sub>2</sub>, O<sub>2</sub> . . . hoặc các gốc tự do vẫn còn chứa các electron tự do.

Phương pháp orbital phân tử do Mulliken, Hund, Hecbe và Lenard-Jones (Mỹ) xây dựng năm 1927.

### 3.3.1. Phương pháp tổ hợp tuyến tính các AO (Linear Combination of Atomic Orbital - LCAO)

Tương tự AO, MO (molecular orbital) được định nghĩa là hàm sóng tọa độ không gian một electron mô tả trạng thái chuyển động của từng electron trong trường lực của nhiều hạt nhân nguyên tử trong phân tử.

Tổ hợp tuyến tính các AO:

$$\Psi = C_1\Psi_1 + C_2\Psi_2 + \dots + C_n\Psi_n \quad (13)$$

$\Psi_1, \Psi_2, \dots, \Psi_n$  là các AO đã biết.  $C_1, C_2, \dots, C_n$  là các hệ số cần xác định.

Mỗi orbital phân tử có năng lượng

$$E = \frac{\int \Psi \hat{H} \Psi dv}{\int \Psi^2 dv}$$

Thay vào biểu thức trên, E sẽ là một hàm của các biến số C. Năng lượng của MO ở trạng thái cơ bản phải là cực tiểu

$$\frac{\partial E}{\partial C_1} = 0; \frac{\partial E}{\partial C_2} = 0; \dots; \frac{\partial E}{\partial C_n} = 0$$

Để đơn giản, xét trường hợp  $n=2$ , tức MO là tổ hợp của hai hàm sóng AO

$$\Psi = C_1\Psi_1 + C_2\Psi_2$$

$$\frac{\partial E}{\partial C_1} = 0; \frac{\partial E}{\partial C_2} = 0$$

$$E = \frac{\int (C_1\Psi_1 + C_2\Psi_2) \hat{H} (C_1\Psi_1 + C_2\Psi_2) dv}{\int (C_1\Psi_1 + C_2\Psi_2)^2 dv}$$

$$E = \frac{C_1^2 \int \Psi_1 \hat{H} \Psi_1 dv + C_1 C_2 \int \Psi_1 \hat{H} \Psi_2 dv + C_1 C_2 \int \Psi_2 \hat{H} \Psi_1 dv + C_2^2 \int \Psi_2 \hat{H} \Psi_2 dv}{C_1^2 \int \Psi_1^2 dv + 2C_1 C_2 \int \Psi_1 \Psi_2 dv + C_2^2 \int \Psi_2^2 dv}$$

$$H_{11} = \int \Psi_1 \hat{H} \Psi_1 dv$$

$$H_{12} = \int \Psi_1 \hat{H} \Psi_2 dv = \int \Psi_2 \hat{H} \Psi_1 dv = H_{21} \quad (\hat{H} \text{ là toán tử liên hợp})$$

$$H_{22} = \int \Psi_2 \hat{H} \Psi_2 dv$$

$$S_{11} = \int \Psi_1 \Psi_1 dv = \int \Psi_1^2 dv$$

$$S_{12} = \int \Psi_1 \Psi_2 dv = S$$

$$S_{22} = \int \Psi_2 \Psi_2 dv = \int \Psi_2^2 dv$$

Thay vào trên ta có:

$$E = \frac{C_1^2 H_{11} + 2C_1 C_2 H_{12} + C_2^2 H_{22}}{C_1^2 S_{11} + 2C_1 C_2 S_{12} + C_2^2 S_{22}}$$

$$E(C_1^2 S_{11} + 2C_1 C_2 S_{12} + C_2^2 S_{22}) = C_1^2 H_{11} + 2C_1 C_2 H_{12} + C_2^2 H_{22}$$

Lấy đạo hàm theo  $C_1$  với điều kiện  $\frac{\partial E}{\partial C_1} = 0$

$$\text{Ta có: } (H_{11} - ES_{11})C_1 + (H_{12} - ES_{12})C_2 = 0$$

Hoàn toàn tương tự lấy đạo hàm theo  $C_2$  với điều kiện  $\frac{\partial E}{\partial C_2} = 0$

$$\text{Ta có: } (H_{21} - ES_{21})C_1 + (H_{22} - ES_{22})C_2 = 0$$

Ta có hệ phương trình để xác định  $C_1$  và  $C_2$

$$\begin{cases} (H_{11} - ES_{11})C_1 + (H_{12} - ES_{12})C_2 = 0 \\ (H_{21} - ES_{21})C_1 + (H_{22} - ES_{22})C_2 = 0 \end{cases}$$

Nghiệm tầm thường  $C_1=C_2=0$  (trivial solution). Nếu định thức khác 0, theo quy tắc Cramer, nghiệm  $C_1=C_2=0$  (có một cột bằng 0). Để nghiệm không tầm thường, định thức bằng 0.

$$\begin{vmatrix} H_{11} - ES_{11} & H_{12} - ES_{12} \\ H_{21} - ES_{21} & H_{22} - ES_{22} \end{vmatrix} = 0$$

Giải phương trình này ta có được giá trị của E.

Trong trường hợp tổng quát khi MO được tổ hợp từ n orbital

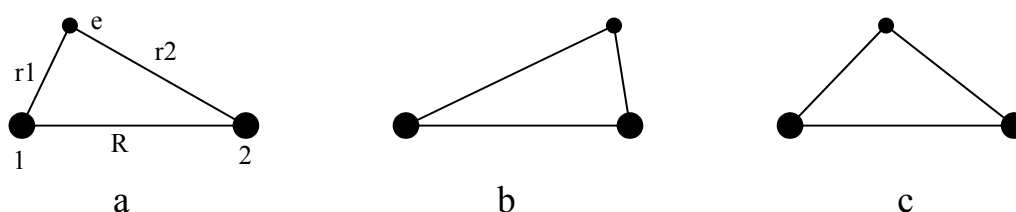
$$\begin{cases} (H_{11} - ES_{11})C_1 + (H_{12} - ES_{12})C_2 + \dots + (H_{1n} - ES_{1n})C_n = 0 \\ (H_{21} - ES_{21})C_1 + (H_{22} - ES_{22})C_2 + \dots + (H_{2n} - ES_{2n})C_n = 0 \\ \dots \\ (H_{n1} - ES_{n1})C_1 + (H_{n2} - ES_{n2})C_2 + \dots + (H_{nn} - ES_{nn})C_n = 0 \end{cases}$$

$$\begin{vmatrix} (H_{11} - ES_{11}) + (H_{12} - ES_{12}) + \dots + (H_{1n} - ES_{1n}) \\ (H_{21} - ES_{21}) + (H_{22} - ES_{22}) + \dots + (H_{2n} - ES_{2n}) \\ \dots \\ (H_{n1} - ES_{n1}) + (H_{n2} - ES_{n2}) + \dots + (H_{nn} - ES_{nn}) \end{vmatrix} = 0$$

### 3.3.2. Phương pháp MO cho hai nguyên tử giống nhau

#### 3.3.2.1. Bài toán $H_2^+$

Trong hệ này, electron có thể có các vị trí



- electron gần hạt nhân 1, chịu ảnh hưởng của hạt nhân 1 (hình a,  $r_1 < r_2$ )
- electron gần hạt nhân 2, chịu ảnh hưởng của hạt nhân 2 (hình b,  $r_1 > r_2$ ).
- electron chịu ảnh hưởng đồng thời của hai hạt nhân 1 và 2 (hình c).

Theo nguyên lý chồng chất trạng thái

$$\Psi = C_1 \Psi_1 + C_2 \Psi_2$$

Mục đích của bài toán:

- Tìm  $C_1, C_2$  thỏa điều kiện cực tiểu năng lượng  $E$ , từ đó biết được  $\Psi$ .
- Tính giá trị năng lượng  $E$  của MO (hàm sóng  $\Psi$ )

Trong trường hợp, hai nguyên tử giống nhau,  $H_{11}=H_{22}$ ,  $H_{12}=H_{21}$ , các tích phân xen phủ  $S$

$$S_{11} = \int \Psi_1^2 dv = 1 \quad ; \quad S_{22} = \int \Psi_2^2 dv = 1$$

Do đó:

$$\begin{cases} (H_{11} - E)C_1 + (H_{12} - ES)C_2 = 0 \\ (H_{12} - ES)C_1 + (H_{11} - E)C_2 = 0 \end{cases}$$

$$\Leftrightarrow \begin{vmatrix} H_{11} - E & H_{12} - ES \\ H_{12} - ES & H_{11} - E \end{vmatrix} = 0$$

$$\Leftrightarrow (H_{11} - E)^2 - (H_{12} - ES)^2 = 0$$

Năng lượng của MO là

$$E = \frac{H_{11} \pm H_{12}}{1 \pm S}$$

$H_{11} = \int \Psi_1 \hat{H} \Psi_1 dv$  là tích phân Coulomb

$H_{12} = \int \Psi_1 \hat{H} \Psi_2 dv$  tích phân cộng hưởng (tích phân trao đổi)

$S = \int \Psi_1 \Psi_2 dv$  tích phân xen phủ

\*Giả sử electron chịu ảnh hưởng của hạt nhân 1

$$\hat{H} = -\frac{\hbar^2}{8\pi^2 m_e} \nabla^2 - \frac{e^2}{r_1} - \frac{e^2}{r_2} + \frac{e^2}{R}$$

Toán tử H biểu diễn năng lượng của electron trong trường hạt nhân sẽ trở thành toán tử biểu diễn năng lượng của electron trong nguyên tử H.

$$\hat{H}_H = -\frac{\hbar^2}{8\pi^2 m_e} \nabla^2 - \frac{e^2}{r_1}$$

$$H_{11} = \frac{\int \Psi_1 \hat{H}_H \Psi_1 dv}{\int \Psi_1^2 dv} = E_H \quad (R \rightarrow \infty)$$

\*Với tích phân S

Thay  $\Psi$  bằng các biểu thức hàm sóng của H ở trạng thái 1s

$\Psi_1 = \frac{1}{\sqrt{\pi}} e^{-r_1}; \Psi_2 = \frac{1}{\sqrt{\pi}} e^{-r_2}$ . Sau khi lấy tích phân, ta được

$$S = e^{-R} \left( 1 + R + \frac{R^2}{3} \right)$$

Trạng thái thực của  $H_2^+$  ứng với giá trị của S trong khoảng  $0 \leq S \leq 1$

\*Với tích phân  $H_{12}$

Muliken tìm được mối liên hệ sau

$$H_{12} = kE_H \int \Psi_1 \Psi_2 dv = kE_H S$$

Khi  $R \rightarrow \infty$  thì  $S=0$ , ta có:  $H_{12} = 0$

Tóm lại: khi  $R \rightarrow \infty$  thì

$$\begin{aligned} H_{11} &= E_H \\ S &= 0 & E &= \frac{H_{11} \pm H_{12}}{1 \pm S} = H_{11} = E_H \\ H_{12} &= 0 \end{aligned}$$

Trạng thái năng lượng của  $H_2^+$  bằng năng lượng của electron trong H gọi là trạng thái không liên kết.

Khi  $0 < R < \infty; S > 0$ , tính toán cho biết  $H_{11} < 0; H_{12} < 0$  nên

$$E_1 = E_{lk} = \frac{H_{11} + H_{12}}{1 + S} < E_H$$

Nghĩa là năng lượng của  $H_2^+$  thấp hơn năng lượng trong H.  $E_1$  là năng lượng của electron ở trạng thái liên kết.  $H_2^+$  tồn tại bền hơn.

Ngược lại,  $E_2 = E_{plk} = \frac{H_{11} - H_{12}}{1 - S} > E_H$  lúc này năng lượng electron trong  $H_2^+$  lớn hơn năng lượng electron trong H. Trạng thái này gọi là trạng thái phản liên kết.

\*Orbital phân tử trạng thái liên kết và phản liên kết

Tương ứng với  $E_{lk}$  và  $E_{plk}$  sẽ có hai orbital phân tử liên kết và phản liên kết.

Từ phương trình trên ta có

$$\frac{C_1}{C_2} = -\frac{H_{12} - ES}{H_{11} - E}$$

Thay E bằng  $E_{lk}$ :

$$\frac{C_1}{C_2} = -\frac{H_{12} - \left(\frac{H_{11} + H_{12}}{1 + S}\right)S}{H_{11} - \left(\frac{H_{11} + H_{12}}{1 + S}\right)} = \frac{H_{11}S - H_{12}}{H_{11}S - H_{12}} = 1$$

Vậy  $C_1 = C_2 \equiv N_{lk}$  gọi là hệ số chuẩn hoá của hàm sóng liên kết  $\Psi_{liên\ kết}$

$$\Psi_{lk} = N_{lk}(\Psi_1 + \Psi_2)$$

Từ điều kiện chuẩn hoá hàm sóng

$$\int \Psi_{lk}^2 dv = N_{lk}^2 \int (\Psi_1 + \Psi_2)^2 .dv = N_{lk}^2 \left[ \int \Psi_1^2 dv + 2 \int \Psi_1 \cdot \Psi_2 .dv + \int \Psi_2^2 dv \right] = 1 = N_{lk}^2 (2 + 2S)$$

$$\text{Suy ra} \quad N_{lk} = \frac{1}{\sqrt{2(1+S)}} \quad ; \quad \Psi_{lk} = \frac{1}{\sqrt{2(1+S)}} (\Psi_1 + \Psi_2)$$

Khi thay E bằng  $E_{plk}$  thì  $C_1 = -C_2 = N_{plk}$

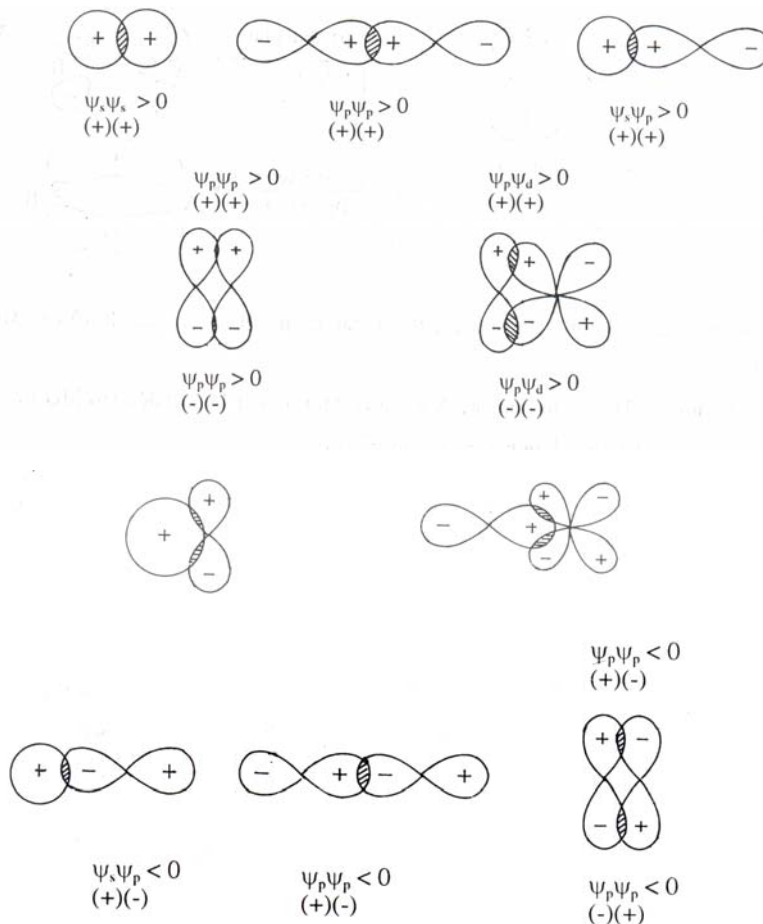
$$\Psi_{plk} = N_{plk} (\Psi_1 - \Psi_2) = \frac{1}{\sqrt{2(1-S)}} (\Psi_1 - \Psi_2)$$

Ở trạng thái liên kết: mật độ electron ở vùng giữa hai hạt nhân tăng lên, hai hạt nhân hút mạnh làm giảm năng lượng electron trên orbital phân tử  $\Psi$  liên kết so với trên orbital nguyên tử trong H, do đó liên kết được hình thành.

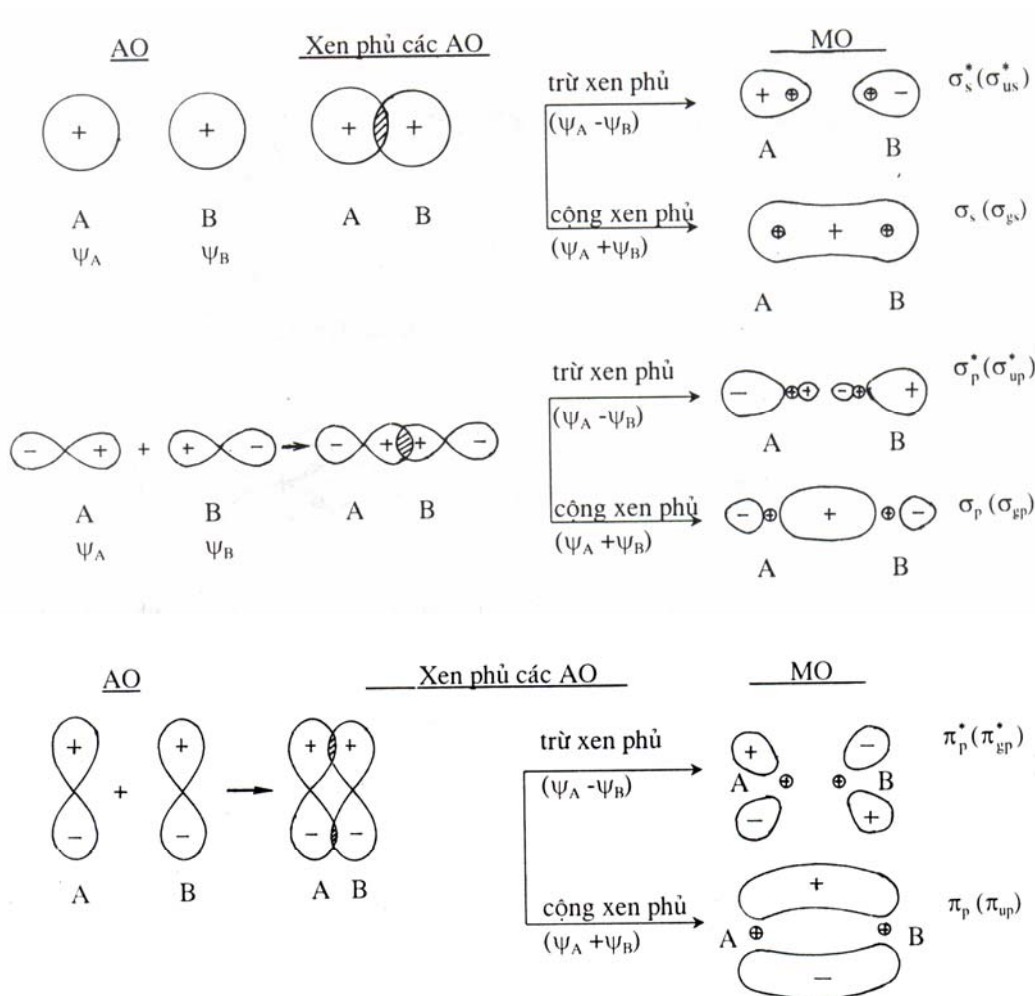
Ngược lại, hàm sóng phản liên kết, mật độ electron giữa hai nhân giảm, năng lượng electron trên orbital phân tử phản liên kết cao hơn trong nguyên tử H, do đó liên kết không được hình thành.

### 3.3.2.2. Điều kiện để các AO tổ hợp tạo thành MO

- Năng lượng của các AO phải gần bằng nhau.
- Các hàm sóng AO phải xen phủ mạnh
- Các AO có cùng một tính chất đối xứng với đường nối các hạt nhân nguyên tử - trục liên kết.







### 3.3.3. Phương pháp MO cho hai nguyên tử khác nhau

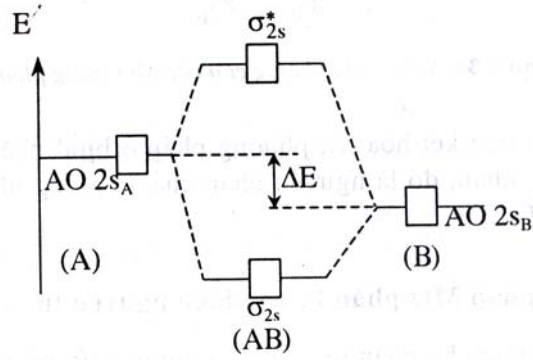
Năng lượng của các AO cùng loại của hai nguyên tử khác nhau sẽ khác nhau. Nguyên tử nào có độ âm điện lớn hơn thì AO sẽ có năng lượng thấp hơn.

Hàm sóng được biểu diễn

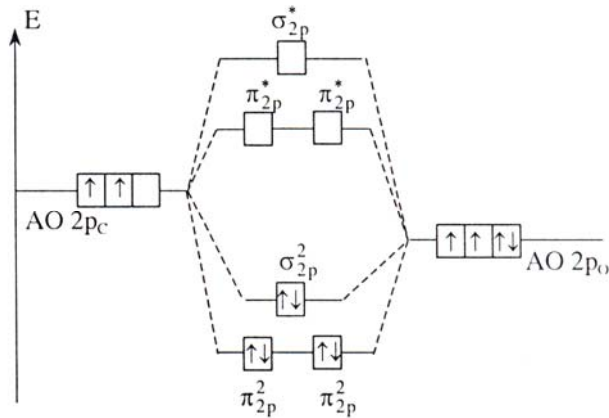
$$\Psi_{lk} = N_{lk} (\Psi_A + \lambda \Psi_B)$$

$$\Psi_{plk} = N_{plk} (\Psi_A - \lambda \Psi_B)$$

$\lambda$  là hệ số khác 1, nó đặc trưng cho độ phân cực của liên kết cộng hoá trị



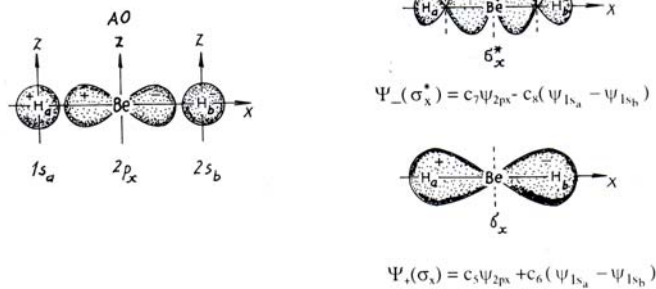
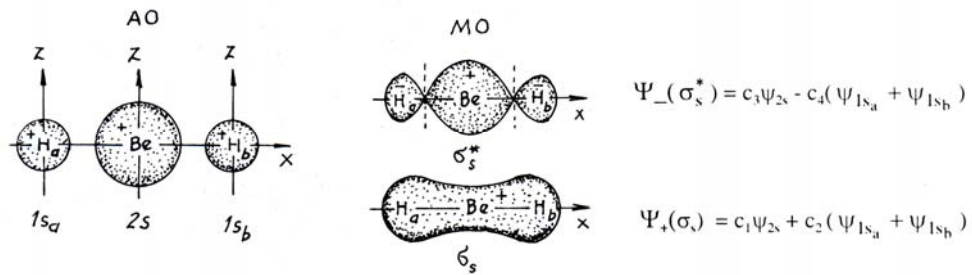
Sơ đồ năng lượng các MO của phân tử AB ( $\chi_B > \chi_A$ )

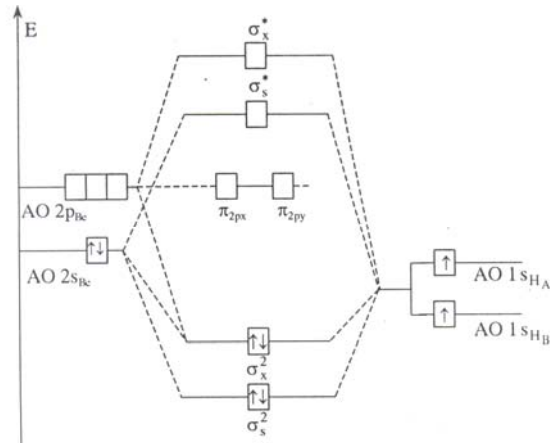
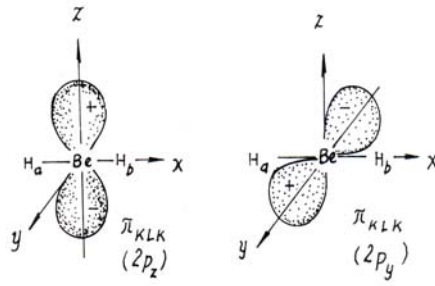


### 3.3.4. Phương pháp MO phân tử có nhiều nguyên tử

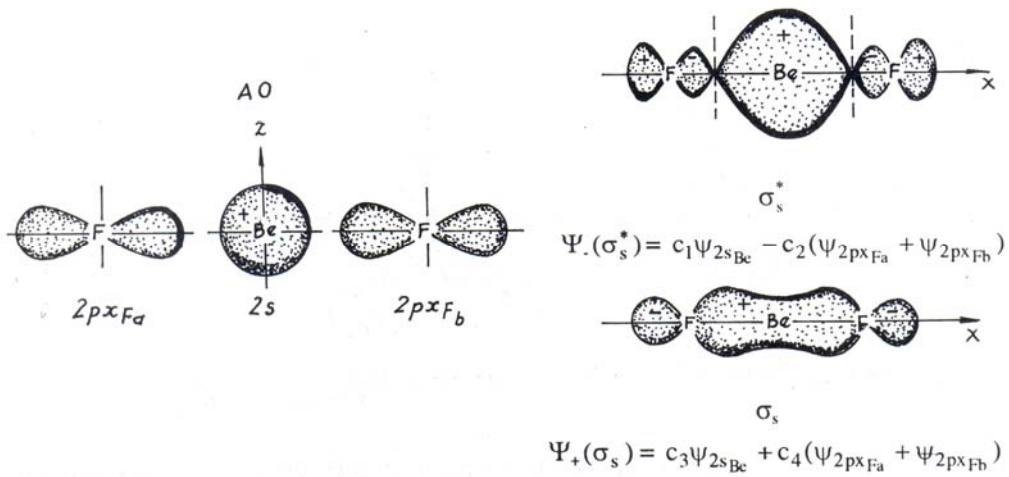
Xét một số ví dụ điển hình

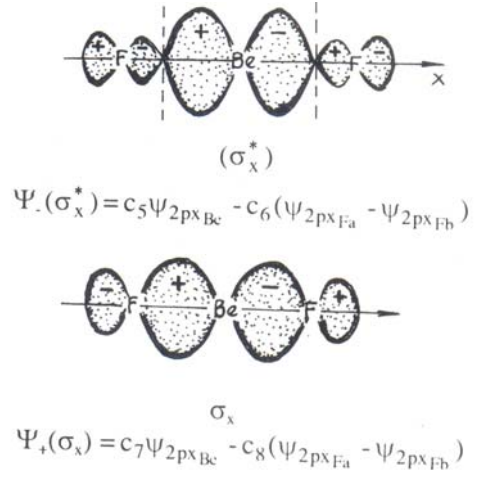
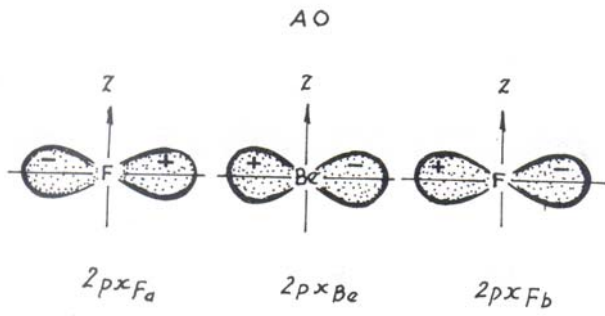
-Phân tử BeH<sub>2</sub>



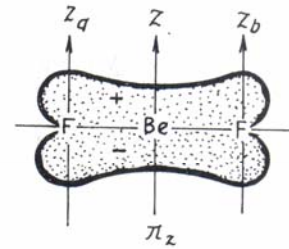


-Phân tử BeF<sub>2</sub>

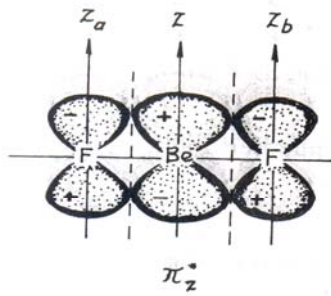




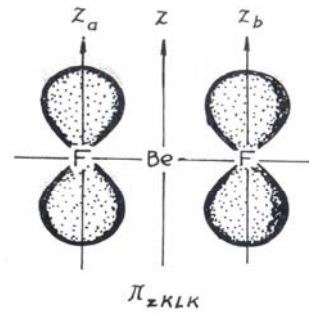
Sự tổ hợp các AO:  $2p_y, 2p_z$  của Be với  $2p_y, 2p_z$  của hai nguyên tử F sẽ được 2 MO  $\pi$  ( $\pi_y, \pi_z$  - hình 3.43), 2 MO  $\pi^*$  ( $\pi_y^*, \pi_z^*$  - hình 3.44) và 2 MO  $\pi$  không liên kết (hình 3.45).



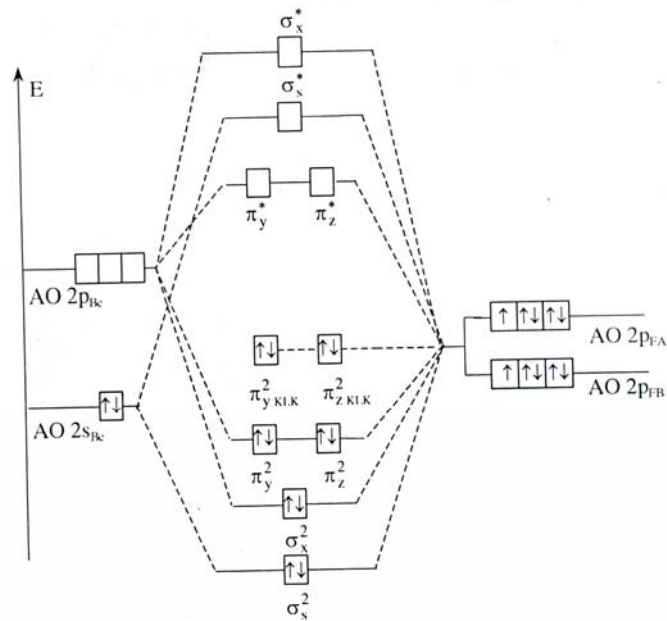
$$\Psi(\pi_z) = c_9 \psi_{2p_{z_{Be}}} + c_{10} (\psi_{2p_{z_{F_a}}} + \psi_{2p_{z_{F_b}}});$$



$$\Psi(\pi_z^*) = c_{11} \psi_{2p_{z_{Be}}} - c_{12} (\psi_{2p_{z_{F_a}}} + \psi_{2p_{z_{F_b}}})$$



$$\Psi(\pi_{z, K, L, K}) = \frac{1}{\sqrt{2}} (\psi_{2p_{z_{F_a}}} - \psi_{2p_{z_{F_b}}})$$



### 3.3.5. Phương pháp Hückel

#### 3.3.5.1. Bài toán

Trong phương pháp Hückel cho rằng:

- Tích phân trao đổi đối với hàm sóng không phụ thuộc hai nguyên tử kề nhau sẽ bằng 0.
- Tích phân với hai nguyên tử C kề nhau thì tích phân Coulomb sẽ như nhau và tích phân trao đổi cũng như nhau.
- Tất cả các tích phân xen phủ đều bằng 0.

#### 3.3.5.2. Mật độ electron $\pi$ , bậc liên kết và chỉ số hoá trị tự do

\*Mật độ electron  $\pi$  là đại lượng đặc trưng cho sự có mặt của electron  $\pi$  không định cư ở nguyên tử khảo sát. Đại lượng này có giá trị càng lớn thì nguyên tử tích điện âm càng nhiều.

Mật độ electron  $\pi$  được tính:

$$\text{Xác suất gặp electron trên MO } \pi: \quad \Psi_j^2 = \sum_r C_{jr}^2 \Psi_r^2$$

$\Psi_j$  là hàm sóng phân tử được tổ hợp từ các orbital nguyên tử  $\Psi_r$ .  $C_{jr}$  là hệ số của hàm sóng nguyên tử  $\Psi_r$ .

Khi electron ở trên MO  $\Psi_j$  thì  $C_{jr}^2$  chính là phần mật độ điện tích electron  $\pi$  tại nguyên tử r. Nếu lấy tổng mật độ điện tích đó theo tất cả các orbital j chứa  $n_j$  electron  $\pi$  thì sẽ được tổng mật độ điện tích electron  $\pi$  (còn gọi là mật độ electron  $\pi$ ) tại nguyên tử r là  $q_r$ .

$$q_r = \sum_j n_j C_{jr}^2$$

**\*Bậc liên kết**

Bậc liên kết  $\pi$  là ký hiệu  $P_{rs}$  đặc trưng cho mật độ điện tích electron của liên kết và được xác định bằng biểu thức:

$$P_{rs} = \sum_j n_j C_{jr} C_{js}$$

Trong đó  $C_{jr}$  và  $C_{js}$  là các hệ số của các AO thuộc 2 nguyên tử r và s kề nhau tạo nên MO liên kết j (tức tạo nên liên kết  $\pi$ );  $n_j$  là số electron trên MO liên kết đó.

**\*Chỉ số hoá trị tự do**

Chỉ số được tính theo công thức

$$\left. \begin{aligned} F &= N_{\max} - N_r \\ N_r &= \sum P_{rs} \end{aligned} \right\}$$

F là chỉ số hoá trị tự do của nguyên tử,  $N_{\max}$  là giá trị cực đại bậc của liên kết  $\pi$  mà nguyên tử cacbon có thể tham gia tạo thành.  $N_r$  là tổng các bậc liên kết  $\pi$  mà nguyên tử r tham gia tạo thành.

## 4. CHƯƠNG 4: ĐỐI XỨNG

### 4.1. Khái niệm

Sự phân bố hình học của hạt nhân nguyên tử được đặc trưng bằng độ dài liên kết, góc liên kết trong phân tử. Mỗi phân tử có cấu trúc hình học đối xứng nhất định. Những chất có cùng tính chất đối xứng thường có những sơ đồ các số hạng giống nhau về định tính.

Các mức năng lượng của nguyên tử hay phân tử được tính toán đầy đủ và chính xác bằng đối xứng của phân tử. Vì vậy, xem xét đối xứng, chúng ta có thể nói được gì đấy một cách định tính. Chưa tính toán định lượng nhưng chúng ta có thể biết được có bao nhiêu trạng thái năng lượng và các tương tác giữa chúng. Tuy nhiên, chỉ xem xét đối xứng, chúng ta không thể biết được điều gì thực sự đang diễn ra. Đối xứng, về nguyên tắc, cho ta biết hai trạng thái của hệ khác nhau về năng lượng. Đối xứng có thể cho ta biết dải hấp thụ nào đấy trong phổ điện tử hay dao động của phân tử.

### 4.2. Các phép đối xứng cơ bản

#### 4.2.1. Phép quay quanh trục với góc quay $2\pi/n$

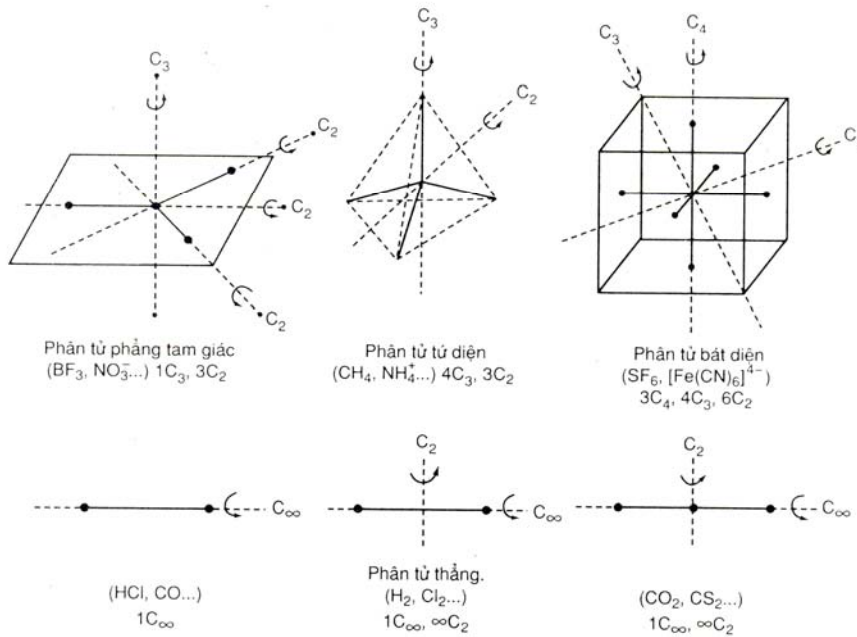
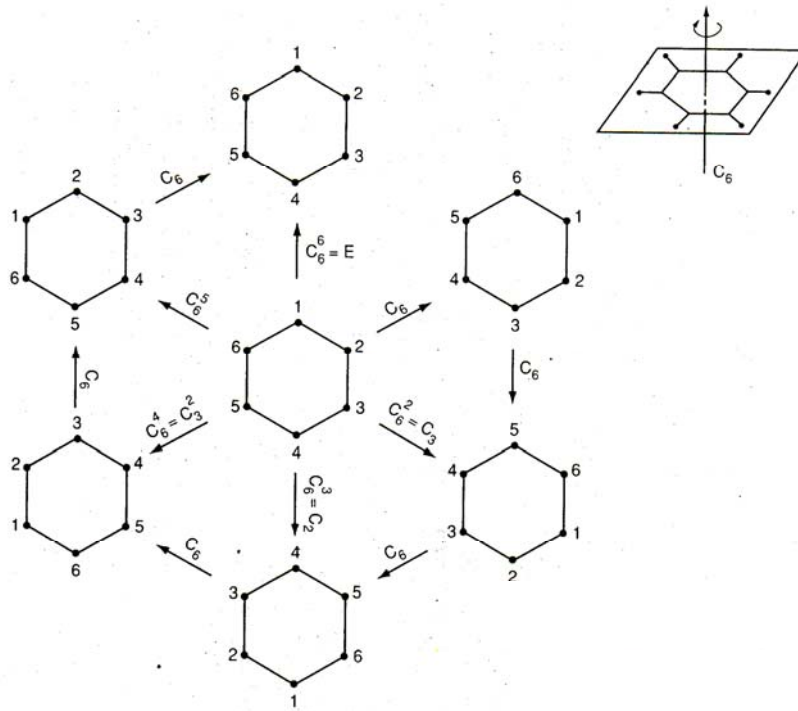
Quay phân tử một góc bằng  $2\pi/n$  chung quanh trục đưa các hạt nhân nguyên tử về vị trí tương đương với vị trí ban đầu. Phép quay này gọi là phép quay  $C_n$ , trục quay tương ứng được gọi là trục đối xứng bậc  $n$  (ký hiệu là  $C_n$ ).

Phép quay được thực hiện hai, ba, . . . lần được viết dưới dạng

$$C_n C_n C_n = C_n^3$$

Trong phân tử có nhiều trục quay đối xứng, Trục quay có bậc  $n$  lớn nhất được gọi là trục đối xứng chính.

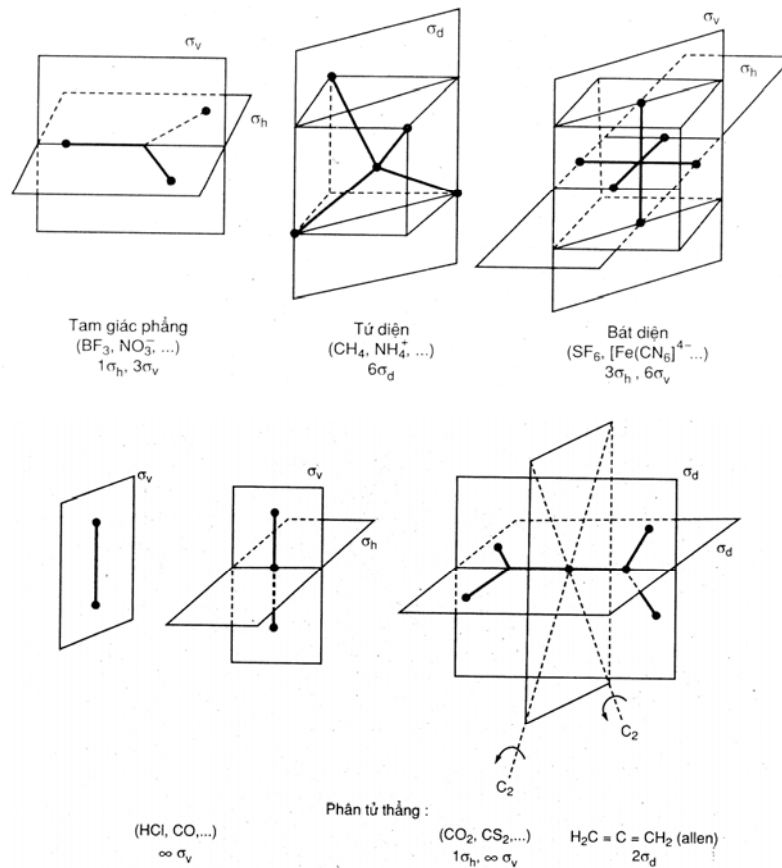
Phép biến đổi đồng nhất  $E$ : tất cả các hạt nhân nguyên tử trở về lại đúng vị trí ban đầu (có thể nói: phép đối xứng không làm gì cả!).



### 4.2.2. Phép phản chiếu qua mặt phẳng

Sự phản chiếu của tất cả các nguyên tử qua một mặt phẳng đi qua phân tử được gọi là phép phản chiếu, ký hiệu là  $\sigma$ . Mặt phẳng này là mặt phẳng đối xứng  $\sigma$ . Có các mặt phẳng đối xứng: mặt phẳng đối xứng thẳng góc  $\sigma_v$ , nằm ngang  $\sigma_h$ , và  $\sigma_d$  chia đôi góc tạo bởi hai trục  $C_2$ .

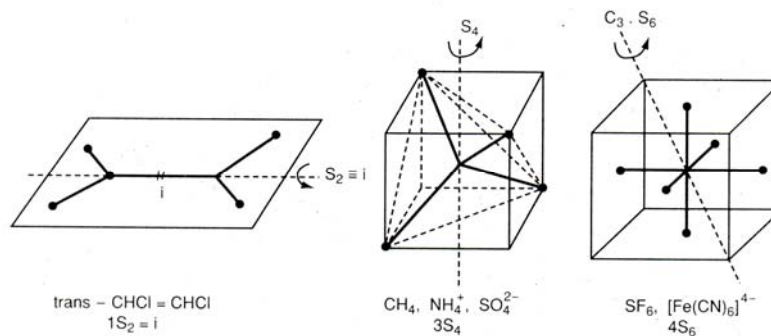




### 4.2.3. Phép phản chiếu quay $S_n$

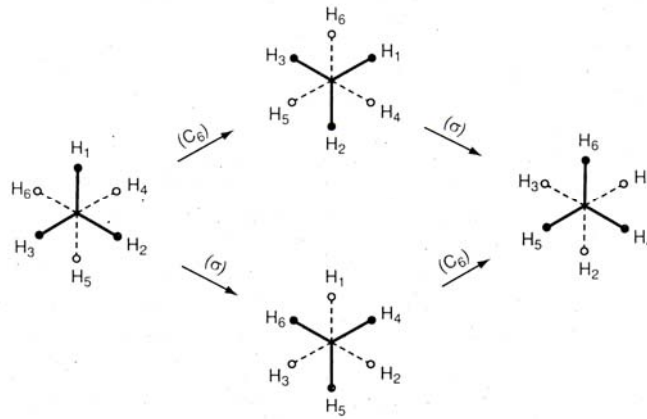
Sự tổ hợp phép quay  $C_n$  quanh một trục đi qua phân tử và phép phản chiếu các nguyên tử tại một mặt phẳng vuông góc với trục trên. Ký hiệu là  $S_n$ .

Ký hiệu:  $S_n = C_n \sigma_n$



### 4.2.4. Phép chuyển đảo i

Sự phản chiếu tất cả các nguyên tử qua một điểm gọi là tâm đối xứng. Ký hiệu  $S_2 = C_2 \sigma_h = i$



## 5. CHƯƠNG 5: MÔ PHỎNG CẤU TRÚC PHÂN TỬ

### 5.1. Giới thiệu phần mềm Gaussian 98

Phần mềm Gaussian sử dụng để dự đoán nhiều tính chất của phân tử, phản ứng như:

- Năng lượng và cấu trúc phân tử
- Năng lượng và cấu trúc của các trạng thái chuyển tiếp
- Tần số dao động
- Phân tích phổ Raman và Hồng ngoại IR
- Tính chất nhiệt hoá học
- Năng lượng liên kết và phản ứng
- Cơ chế phản ứng
- Orbital phân tử
- Momen lưỡng cực

Phần mềm sử dụng để mô phỏng phân tử ở thể khí hay thể lỏng, trạng thái cơ bản hoặc kích thích. Gaussian 98 là một công cụ mạnh nghiên cứu nhiều lĩnh vực của hoá học như hiệu ứng của các nhóm thế, cơ chế phản ứng, xây dựng bề mặt thế năng, năng lượng kích thích.

### 5.2. Nhập lệnh và chạy chương trình

Lệnh được nhập vào bằng các ký tự mã ASCII. Cấu trúc cơ bản của lệnh gồm các phần sau:

-Vị trí và tên của file nháp (scratch file)

-Phương pháp tính

-Tiêu đề của bài tính

-Toạ độ của các nguyên tử (Z-matrix)

Ví dụ:

%chk=water

#HF/6-31G(d) Freq, opt

Route section

Water energy

Title section

0 1

Molecule specification

O -0.464 0.177 0.0

(in Cartesian coordinates)

H -0.464 1.137 0.0

H 0.441 -0.143 0.0

### 5.3. Phân tích kết quả

