



CHƯƠNG 2. KẾ TOÁN CHE ÂNH LE ÄCH TY Æ GIA Æ VA Ø HO ÄT ÆO ÄNG KINH DOANH XUA ÄT NHA ÄP

**DÄNH CHO L ÖP Ä H ÖC QUA CH ÖNG TR ÆNH K È
TO ÄN DOANH NGHI ÈP S ÄN XU ÄT**



NOÄI DUNG

- Keá toàùn cheânh leäch tyû giaù
- Keá toàùn nghieäp vui kinh doanh xuaát nhaäp khaâu



Keá toaùn cheânh leäch tyû giaù

- Moät soá khaùi nieäm cô baân
- Nguyêân taéc haïch toaùn
- Tæøi khoaûn söü duïng
- Phöông phaùp haïch toaùn

Moät soá khaùì nieäm

- Ñôn vò tieàn teä keá toaùn
- Ngoaïi teä
- Tyû giaù hoái ñoaùì
- Tyû giaù hoái ñoaùì ngaøy giao dòch
- Tyû giaù hoái ñoaùì cuoái kyø
- Cheänh leäch tyû giaù hoái ñoaùì
- Caùc khoaùn muïc tieàn teä
- Caùc khoaùn muïc phi tieàn teä
- Cheänh leäch tyû giaù ñaõ thöïc hieän
- Cheänh leäch tyû giaù chöa thöïc hieän

Nguyên tắc hạch toán

- Tiền Việt Nam: Việc ghi sổ kế toán và lập báo cáo tài chính theo một nền và tiền tệ thống nhất là **nền Việt Nam hoặc nền và tiền tệ thống nhất chính thức** sử dụng trong kế toán (nếu nước chấp thuận) vì vậy phải qui đổi ngoại tệ ra **nền Việt Nam hoặc nền và tiền tệ thống nhất** sử dụng trong kế toán

Nguyên tắc hạch toán

- Các khoản mục tiền tệ nhỏ tiền mặt, tiền gửi ngân hàng, tiền năng chuyển, các khoản phải thu, các khoản phải trả, nội vay có góc ngoài tệ khi nhập (ghi tăng tại khoản tổng ứng) thì ghi theo tỷ giá giao dịch thời tệ năm nghiệp vụ kinh tế phát sinh hoặc theo tỷ giá bình quân liên ngân hàng tại thời năm nghiệp vụ kinh tế phát sinh, Khi xuất ra (ghi giảm tại sốn tổng ứng) áp dụng một trong các phương pháp xuất nhỏ sau:
 - Tỷ giá nhập trước xuất trước
 - Tỷ giá nhập sau xuất trước
 - Tỷ giá bình quân
 - Tỷ giá thời tệ đích danh

Thí dụ 1

- Nôn vò toàn tiềàn göüi ngaân haøng laø 1.000 USD, tyû giaù giao dòch (TGGD) 15.000ñ/USD, tyû giaù xuaát ngoaïi teã theo phöông phaùp nhaäp tröôùc xuaát tröôùc.
 - *Ngaøy 1:* Mua 1.000 USD chuyeån khoaùn, TGGD laø 15.600ñ/USD thì keá toaùn chuyeån sang tiềàn ñoàng Việät Nam laø $1.000\text{USD} \times 15.600\text{ñ/USD} = 15.600.000\text{ñ}$
 - *Ngaøy 3:* Baùn 1.500 USD chuyeån khoaùn, TGGD laø 15.400ñ/USD, thì keá toaùn haïch toaùn tiềàn ñoàng laø: $(1.000\text{USD} \times 15.000\text{ñ/USD}) + (500\text{USD} \times 15.600\text{ñ/USD}) = 22.800.000\text{ñ}$.

Nguyên tắc hạch toán

- Các khoản mục phi tiền tệ như hàng tồn kho, tài sản cố định, doanh thu, chi phí có nguồn gốc ngoài tệ phải quy đổi sang đồng Việt Nam theo tỷ giá giao dịch thực tế tại ngày giao dịch

Thí dụ 2

- Doanh nghiệp nhập khẩu hàng hóa có giá nhập khẩu là 1.000 USD, TGGD là 15.600đ/USD thì kế toán chuyển sang đồng Việt Nam sẽ ghi nhận giá trị của hàng hóa là:

$$1.000\text{USD} \times 15.600\text{đ/USD} = 15.600.000\text{đ}$$

Nội TK 1561 15.600.000

Có TK 331 15,600,000

Nguyên tắc hạch toán

- Cuối năm tài chính kế toán phải thực hiện năm giữ lại các khoản mục tiền tệ có gốc ngoại tệ nhỏ tiền mặt, tiền gửi ngân hàng, tiền năng chuyển, phải thu, phải trả theo tỷ lệ giao dịch bình quân liên ngân hàng do Ngân hàng Nhà nước Việt Nam công bố tại ngày lập báo cáo tài chính.

Thí dụ 3

- Ngày 31/12, số dư tại khoản 112-TGNH ngoài tài của DN là 15.500.000đ, chi tiết 1.000USD; số dư tại khoản 331-PTNB là 15.400.000, chi tiết 1.000USD; giá ưu sũ TG BQ liên ngân hàng do ngân hàng công bố ngày 31/12 là 15.600đ/USD.
 - ✓ Keá toàùn ñàùnħ giáù lãi TK 112 tăng lên:
 $1.000\text{USD} \times (15.600 - 15.500) = 100.000$
 - ✓ Keá toàùn ñàùnħ giáù lãi TK 331 tăng lên:
 $1.000\text{USD} \times (15.600 - 15.400) = 200.000$

Xöu lyù cheänh leäch tyù giaù

- DN trong giai ñoain ñààu tö xaây döing ñeä hình thaønh TSCÑ cuüa doanh nghieäp möüi thaønh laäp, cheänh leäch tyù giaù hoái ñoài phaùt sinh khi thanh toaùn caùc khoaùn müic coù goác ngoaïi teä vaø cheänh leäch tyù giaù hoái ñoài phaùt sinh khi ñàunh giaù laïi caùc khoaùn müic tieän teä coù goác ngoaïi teä cuoái naêm taøi chính ñöôic phaün aùnh luõy keá treän Baùng caän ñoái keá toaùn (**Söu düng TK 413 ñeä theo döi cheänh leäch tyù giaù**). Khi TSCÑ ñoù ñaõ hình thaønh sau quaù trình ñààu tö vaø ñaõ ñöa vaøo söu düng thì cheänh leäch tyù giaù trong quaù trình ñààu tö seõ ñöôic phaün boä vaøo chi phí taøi chính hay doanh thu hoaït ñoäng taøi chính trong thôøi gian toái ña laø 5 naêm.

Xöu lyù cheänh leäch tyù giaù

- Trong hoait ñoäng saün xuaát kinh doanh cuüa doanh nghiëp, cheänh leäch tyù giaù hoái ñoài phaüt sinh khi thanh toàùn caüc khoaùn müic coü goác ngoaïi teä vaø cheänh leäch tyù giaù hoái ñoài phaüt sinh khi ñaünh giaù laïi caüc khoaùn müic tieän teä coü goác ngoaïi teä cuoái naêm taøi chính ñöôic phaün aünh ngay **Chi phí taøi chính** (cheänh leäch giaùm), **Doanh thu hoait ñoäng taøi chính** (cheänh leäch taêng) trong töng kyø kinh doanh töng öng.

TK 413 “Cheânħ leäch tyû giaù”

TK 413

- Cheânħ leäch ñaùnh giaù laïi taøi saùn ñaõ ñöôic xöu vaøo taøi khoaùn doanh thu taøi chính hoaëc chi phí hoaït ñoäng taøi chính.

SD: Cheânħ leäch tyû giaù loã khi doanh nghiệp ñang ñaàu tö giai ñoain tröôuc hoaït ñoäng

- Cheânħ leäch tyû giaù phaùt sinh do ñaùnh giaù laïi caùc khoaùn muïc tieàn teã coù goác ngoaïi teã cuoái naêm taøi chính cho ñhöõng doanh nghiệp ñaõ ñi vaøo saùn xuaát kinh doanh.

-Cheânħ leäch tyû giaù phaùt sinh vaø cheânħ leäch tyû giaù do ñaùnh giaù laïi caùc khoaùn muïc tieàn teã coù goác ngoaïi teã cuûa hoaït

ñoäng ñaàu tö XDCB giai ñoain tröôuc hoaït ñoäng, chöa ñang doanh nghiệp ñang ñaàu tö giai ñoain tröôuc hoaït ñoäng

TK 007 “Ngoaïï teä caùc loaiï”

TK 007

SD: Soá lööïng ngoaïï teä
hieän toän ñaàu kyø

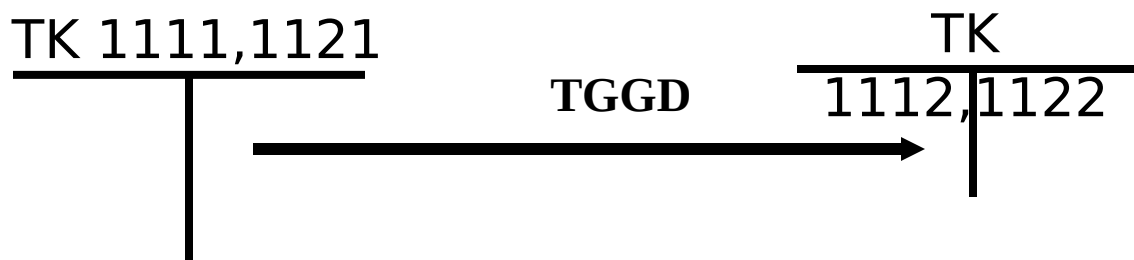
Soá lööïng ngoaïï teä phaùt
sinh taêng trong kyø
(Tieän maët ngoaïï teä, tieän
göüi ngaân haøng ngoaïï teä)

Soá lööïng ngoaïï teä phaùt
sinh giaùm trong kyø
(Tieän maët ngoaïï teä, tieän
göüi ngaân haøng ngoaïï teä)

SD: Soá lööïng ngoaïï teä hieän
toän cuoái kyø

Hồ òng ðã ãn hãich toaùn

Duøng tieàn
VND mua
ngoãi teã



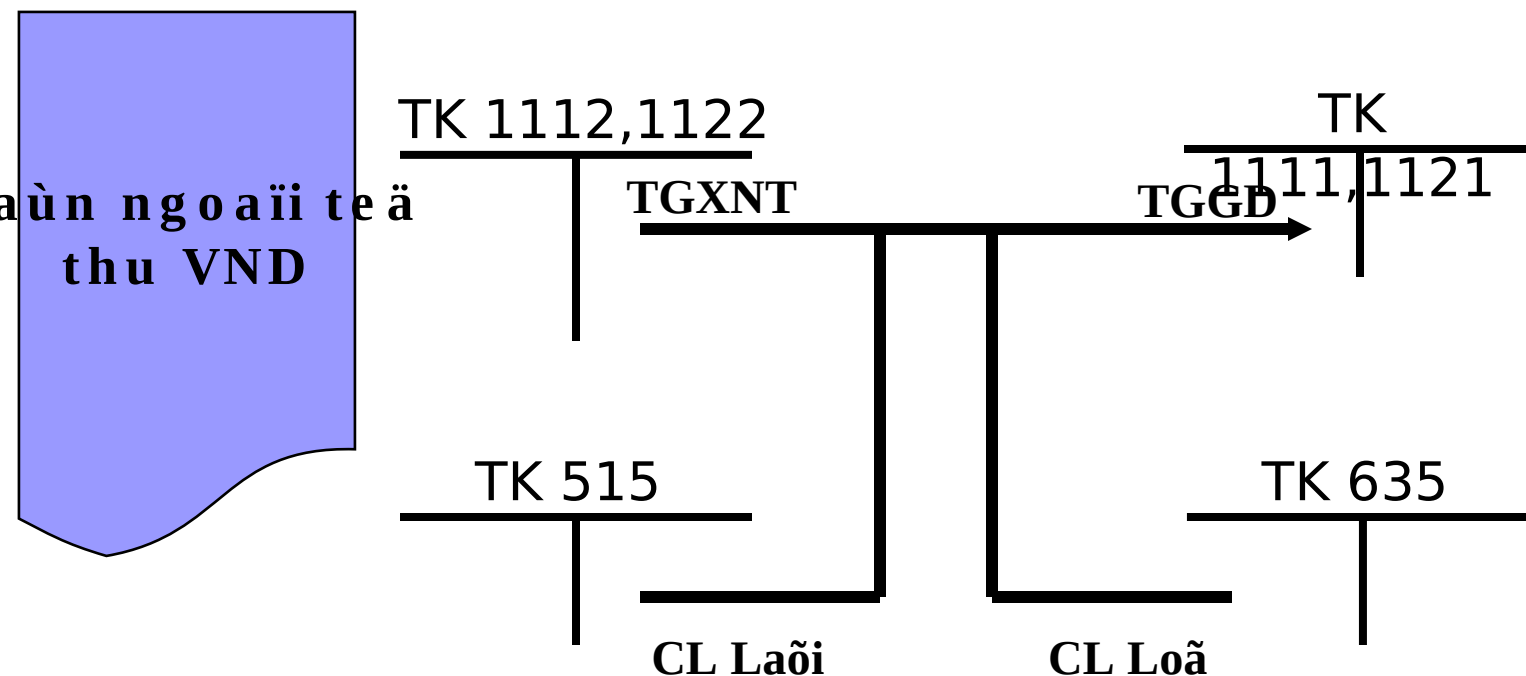
Ghi Nôi TK 007: SL Nteã taêng lên

Thí ðuï 4: Doanh nghiãp ruùt TGNH 15.660.000ñ
mua 1.000USD nhaäp quyõ.

Nôi 112.2 15 600 NÔI 007 usd 1,000.00
000

Coù 112.1 15 600
000

Höòùng daãn haìch toaùn



Ghi COÙ TK 007: SL Nteä giaùm ñi

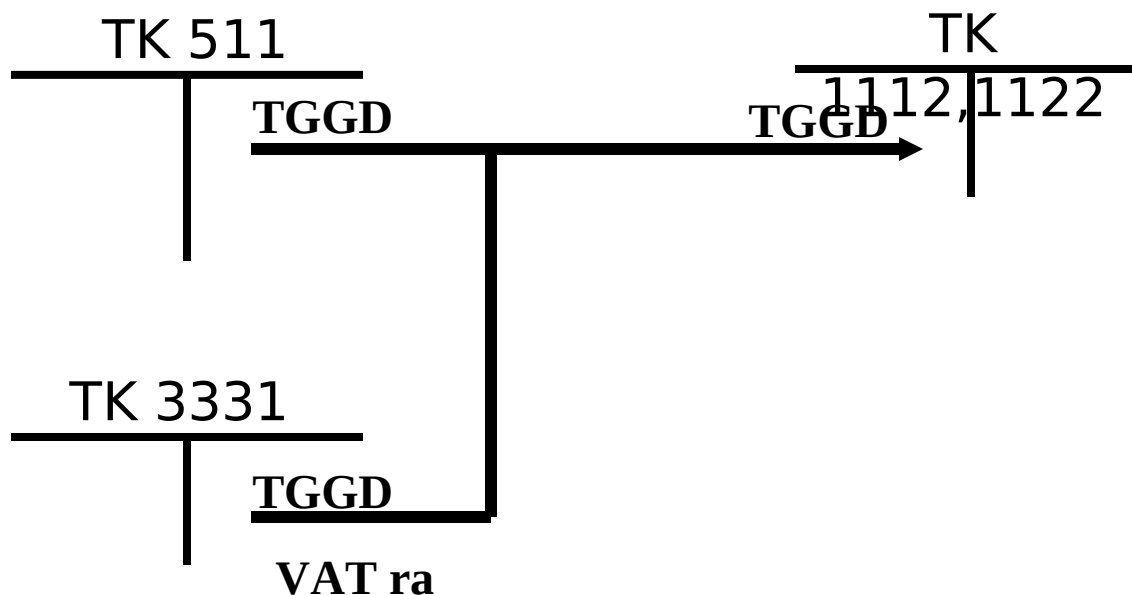
Thí dụ 5

- Doanh nghiệp toàn quyền tiền mặt 2.000USD, tỷ giá hối đoái dùng ghi sổ kế toán là 15.500đ/USD.
- Với ngày sau doanh nghiệp bán 1.000USD nên lấy tiền mặt gửi ngân hàng.

Nội 112.1	15 600 000	Coù 007 usd	1,000.00
Coù 515	100 000		
Coù 111.2	15 500 000		

Hồ òng ðã ãn hãich toaùn

Baùn haøng
hu ngoaïi teä



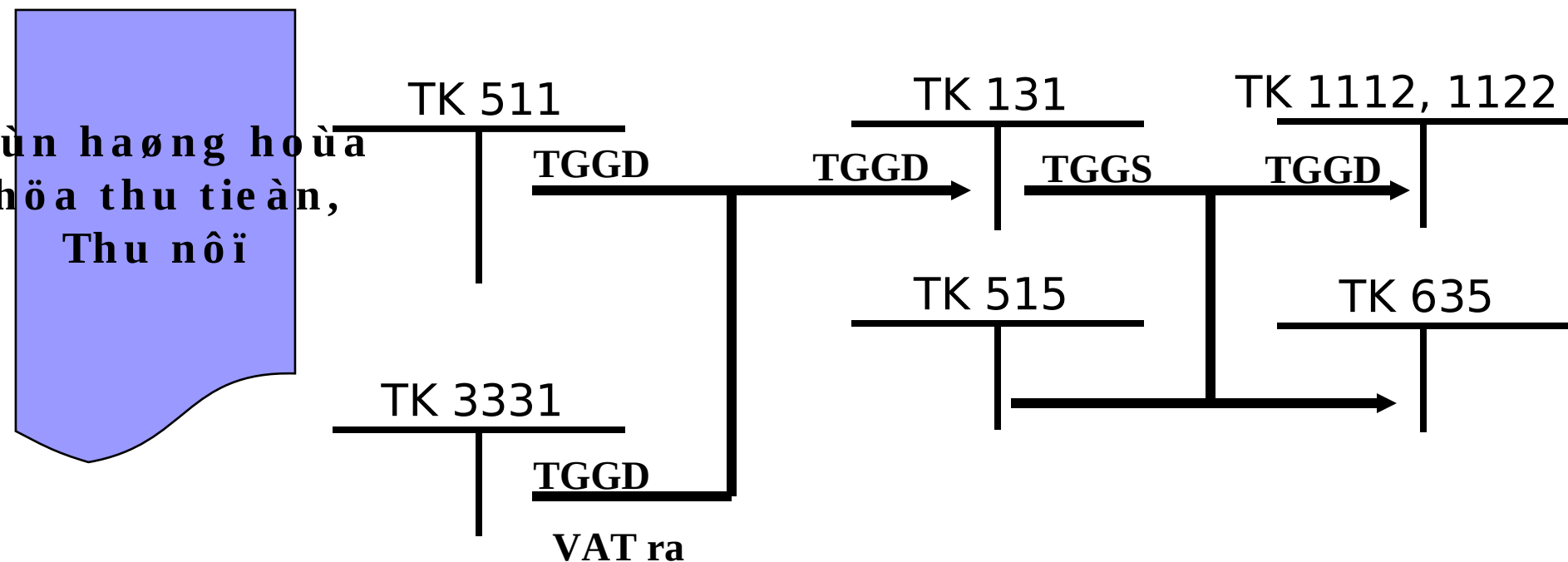
Ghi Nôi TK 007: SL Nteä taêng lên

Thí dụ 6

- Baùn 2 maùy vi tính thu baềng tieàn maët ngoaïi teã, giaù voán 13.500.000ñ, giaù baùn chõa thueá laø 1.000USD, thueá suaát thueá GTGT laø 5%, TGGD laø 15.600ñ/USD.

Nõ 111.2 17 160	Nõ 007 usd 1,000.00
000	
Coù 511 15 600	
000	
Coù 333.1 1 560	
000	

Hồ òng ðã ñhãich toã ñ



Ghi ñõ TK 007: SL Nteã taêng lên

Thí dụ 7

- Lô hàng xuất khẩu ñã làm thu về xong, giá trị vốn hàng hóa 300.000.000đ, giá trị bán theo hợp ñiều kiện ngoài thông lệ 30.000USD, thuế suất thuế XK 5%, thuế GTGT 0%. TGGD là 15.600đ/USD, tiền hàng chờ thu.
- Một tuần sau, nhận ñược giấy báo có của ngân hàng, người nhập khẩu ñã thanh toán tiền toàn bộ lô hàng trên. Tỷ giá hiện thời là 15.500đ/USD.

Thí dụ 8

- Soá dõ ñààu thaùng 1 chi tieát TK 131A laø $2.000\text{USD} \times 15.400\text{ñ/USD}$. Trong thaùng Cty A thanh toaùn toaøn boã nôï ñààu thaùng cho doanh nghieäp baèng chuyeån khoaân. TGGD laø 15.500ñ/USD .

7a) DT haøng xuaát khaáu

Nôi 131 468 000 000

Coù 511 468 000 000

**Thue á xuaát khaáu phaúi
noáp**

Nôi 511 23 400 000

Coù 333.3 23 400 000

**Giaù xuaát kho haøng xuaát
khaáu**

Nôi 632 300 000 000

Coù 156.1 300 000 000

7b)

Nôi 112.2 465 000 000

Nôi 635 3 000 000

Coù 131 468 000 000

vaø

Nôi 007 usd 30,000.00

8)

Nôi 112.2 31 000 000

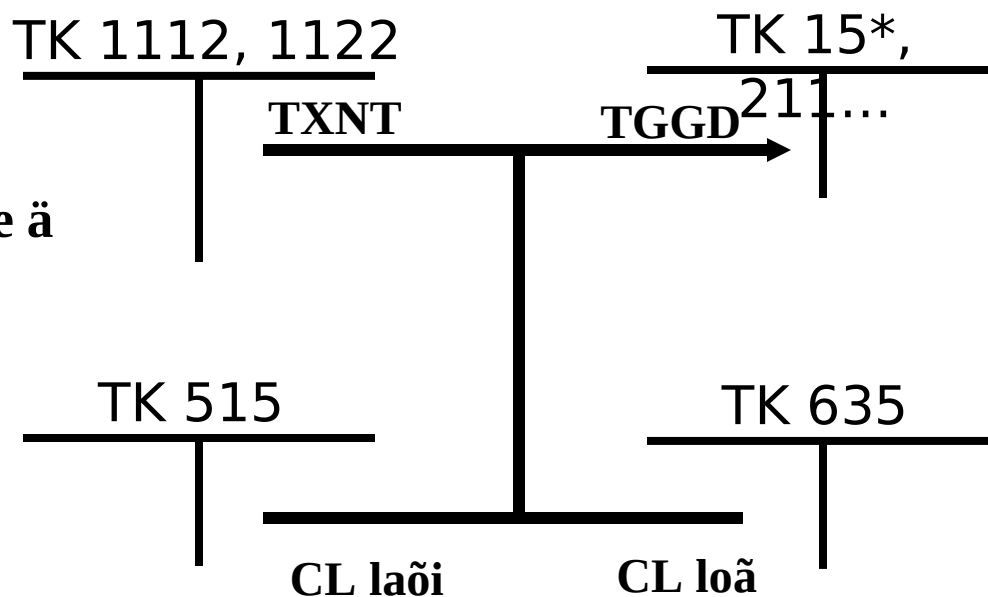
Coù 131A 30 000 000

Coù 515 1 000 000

Nôi 007 usd 2,000.00

Höông daãn haïch toaùn

Mua haøng
thanh toaùn
ngöng ngoaïi teä



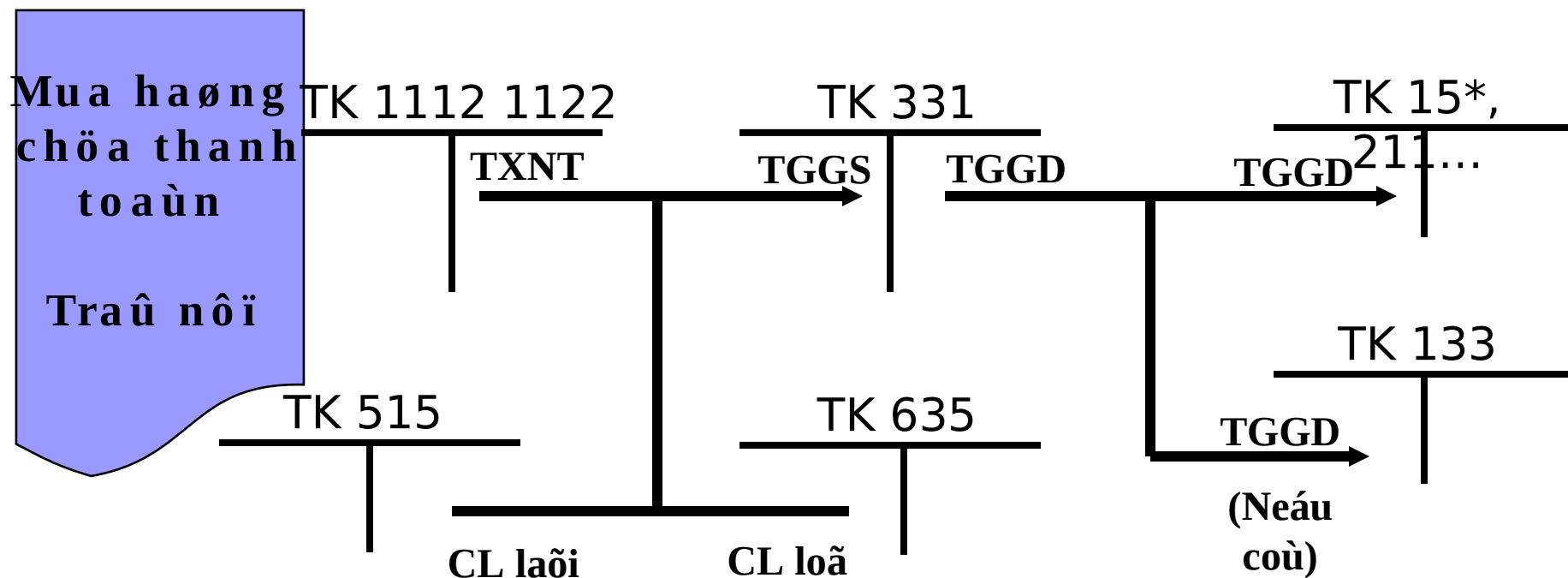
Ghi Coù TK 007: SL Nteä giaùm
ñi

Thí dụ 9

- Năm thường số dö ngoại tệ toàn quỹ là 30.000USD, tỷ giá ghi sổ là 15.450 đ/USD. Trong thường doanh nghiệp mua một số công cụ dùng để nhập kho thanh toán bằng tiền mặt ngoại tệ 500USD. Tỷ giá giao dịch là 15.420đ/USD

Nội 153 000	7 700	Còn 007 usd 500.00
Nội 635 000	50	
Còn 111.2 000	7 750	

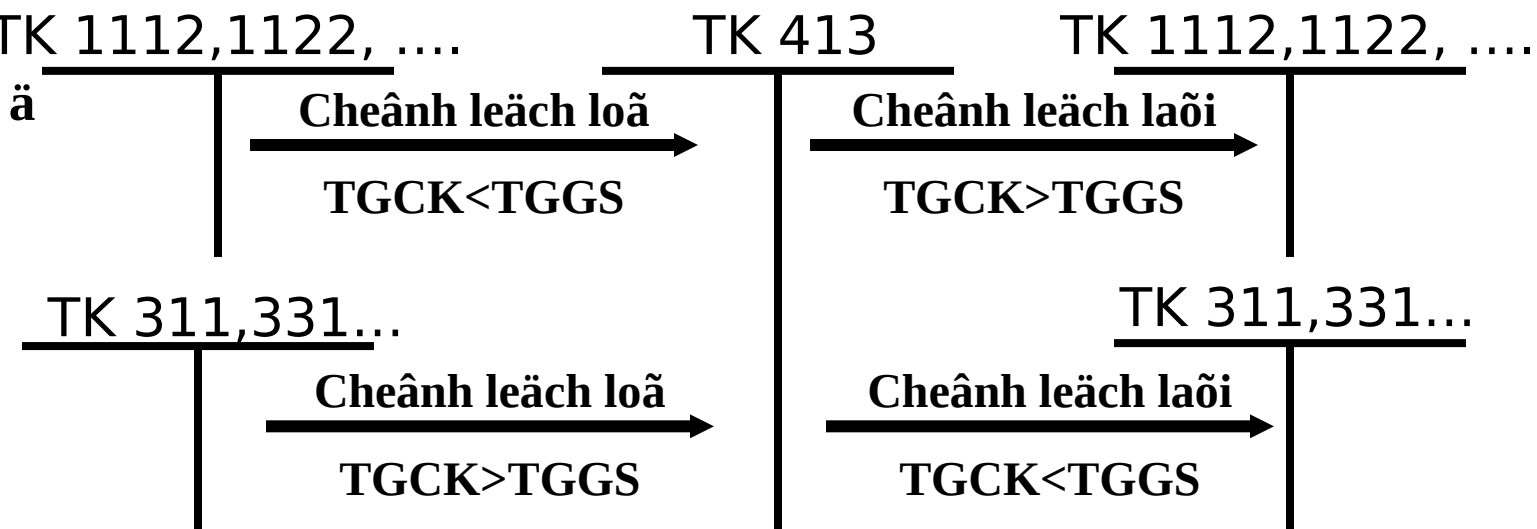
Hồ òng ðã ñ haìch toaùn



Ghi Cõu TK 007: SL Nteã giaûm ñi

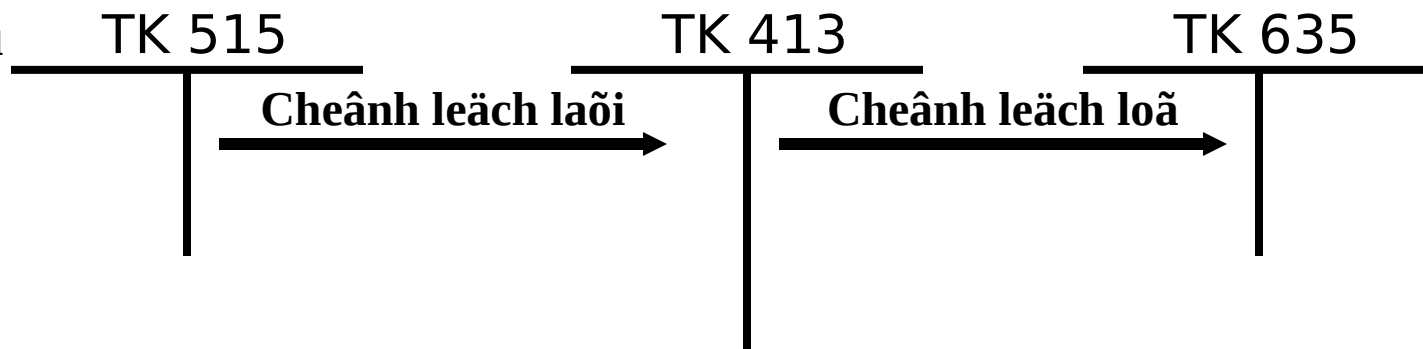
Höông ðaãn haïch toaùn

Naunh giaù
caùc khoaùn
muïc tieàn te
cuoái kyø



Höông daãn haích toaùn

Xöu lyù
cheân leäch
o ñaùn giàu
kho aùn müc
tiền teã
cuái kyø






Thí dụ 10

- Lấy lại thí dụ 3, hãy nhìn khoa ôn kế toán các nghiệp vụ phát sinh khi ñình giàu lại các tài khoản liên quan.

Ñaëc ñieãm hoaït ñoäng kinh doanh XNK

- Thời gian löu chuyeãn haøng hoùa xuaát nhaäp khaäu
- Haøng hoùa kinh doanh xuaát nhaäp khaäu
- Thời ñieãm giao haøng, nhaän vaø thời ñieãm thanh toaùn
- Phöông thöïc thanh toaùn
- Taäp quaùn, phaùp luaät



Caùc hình thöùc xuaát nhaäp khaâu

- Xuaát nhaäp khaâu tröïc tieáp
- Xuaát nhaäp khaâu uûy thaùc
- Vöøa XNK tröïc tieáp, vöøa XNK uûy thaùc

Hàng hóa nông sản coi là nhập khẩu

- Hàng hóa, dịch vụ mua của nước ngoài theo hợp đồng nhập khẩu.
- Mua hàng hóa, nhận cung ứng dịch vụ từ các nền và nước khu vực xuất.
- Hàng hóa mua từ nước ngoài để bán cho một nước thứ 3 theo hợp đồng nào đó ký kết.
- Hàng hóa vào Việt Nam tham gia hội chợ triển lãm sau đó nước ta mua lại

Hàng hóa không coi là nhập khẩu

- Hàng tạm nhập ñể tài xuất
- Hàng tạm xuất nay nhập lại
- Hàng miễn thuế nhân ñiều không hoàn lại
- Hàng qua cầu cảnh

Hàng hóa nông nghiệp coi là xuất khẩu

- Hàng hóa, dịch vụ bán cho nước ngoài thông qua các hội chợ kinh tế thành toàn bằng ngoại tệ.
- Bán hàng hóa, cung cấp dịch vụ cho các DN thuộc khu chế xuất.
- Hàng hóa mua từ nước ngoài để bán cho một nước thứ 3 theo hội chợ năm kỳ kết
- Hàng hóa gửi ra nước ngoài triển lãm sau đó bán và thu ngoại tệ

Ñaùnh giaù haøng hoùa xuaát nhaäp khaäu

- Ñaùnh giaù haøng hoùa nhaäp khaäu theo **Giaù goác**
- Ñaùnh giaù haøng hoùa xuaát khaäu
 - Giaù trò haøng hoùa xuaát ñöôïc tính theo 1 trong 4 phöông phaùp xuaát kho
 - Doanh thu haøng xuaát ñöôïc tính theo giaù FOB, bao goàm caù thueá xuaát khaäu

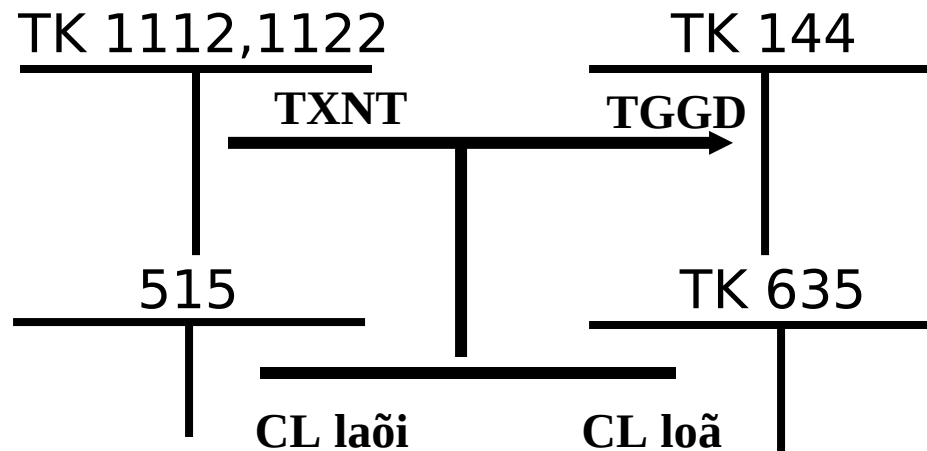
Nhiệm vụ của kế toán

XNK

- Phân aùn, giaùm ñoác tình hình thöic hieän vaø keát thuüc caùc hõip ñoàng XNK, kieám tra tình hình chi phí XNK vaø söü duïng tieát kieám caùc loaïi vaät tö, tieàn voán; keát hõip vöui caùc phoøng nghieäp vui trong vieäc toå chöuc ñaùm baùo an toaøn haøng hoùa XNK veà moïi maët: Soá löông, chaát löông, giaù trò,...
- Toå chöuc haïch toaùn chi tieát vaø toång hõip caùc nghieäp vui XNK haøng hoùa, nghieäp vui thanh toaùn ngoaïi thöông hõip lyù.
- Tính toaùn chính xaùc giaù trò haøng hoùa nhaäp khaäu cuõng nhö xaùc ñònh chính xaùc, kòp thöøi doanh thu, giaù voán vaø keát quaû kinh doanh cuùa haøng hoùa ñaõ xuaát khaäu

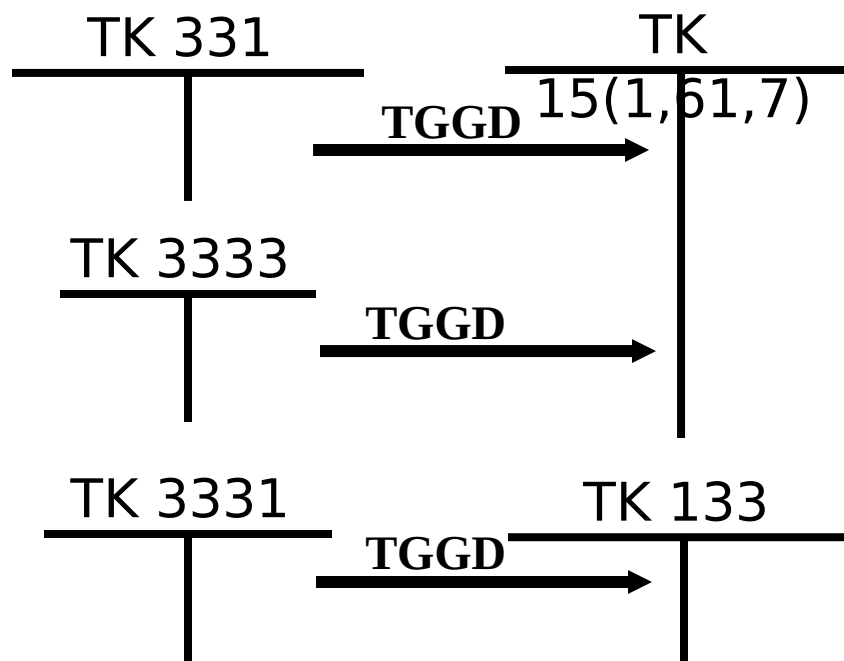
Nhập khẩu trực tiếp

Kỳ quỹ
mô hình LC



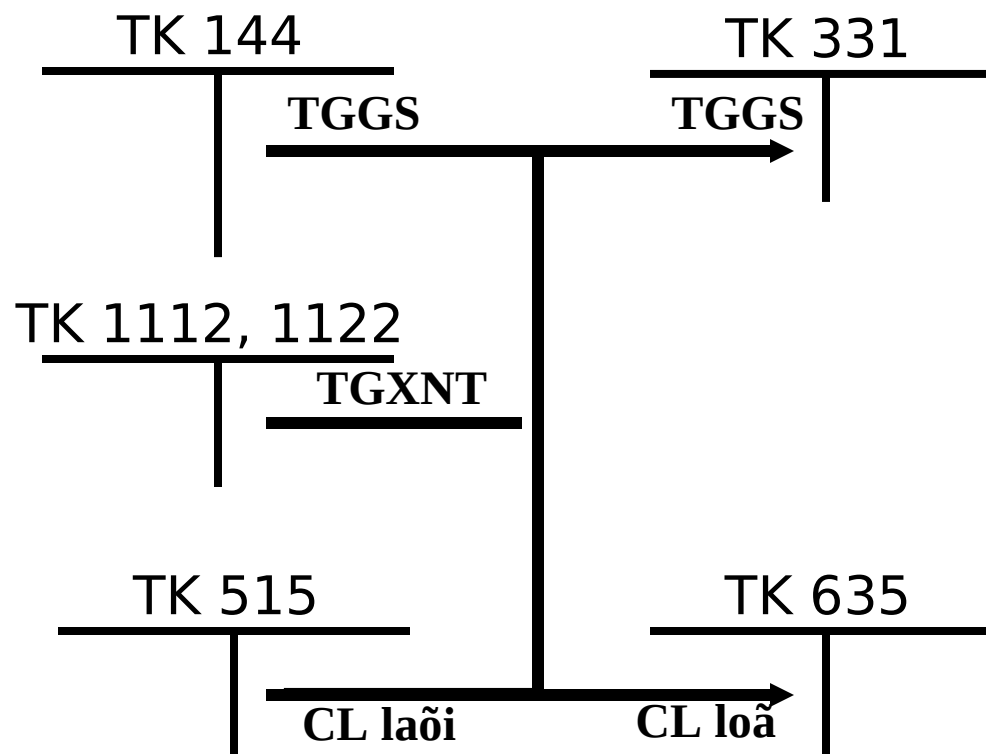
Nhaäp khaâu tröic tieáp

Nhaän
haøng
hoüa



Nhập khẩu trực tiếp

Thanh
toàn



Nhập khẩu trực tiếp

**Nhập thuế
(VND)**

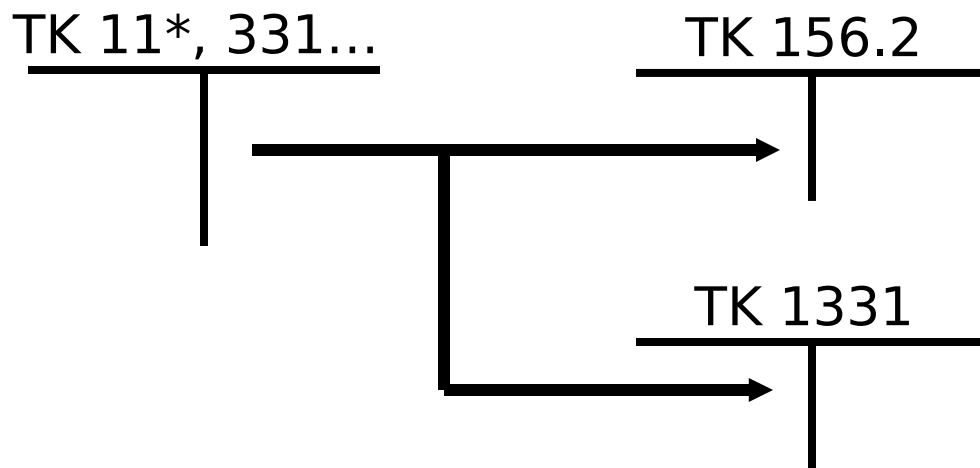
TK 111,112

TK 333(3,12)

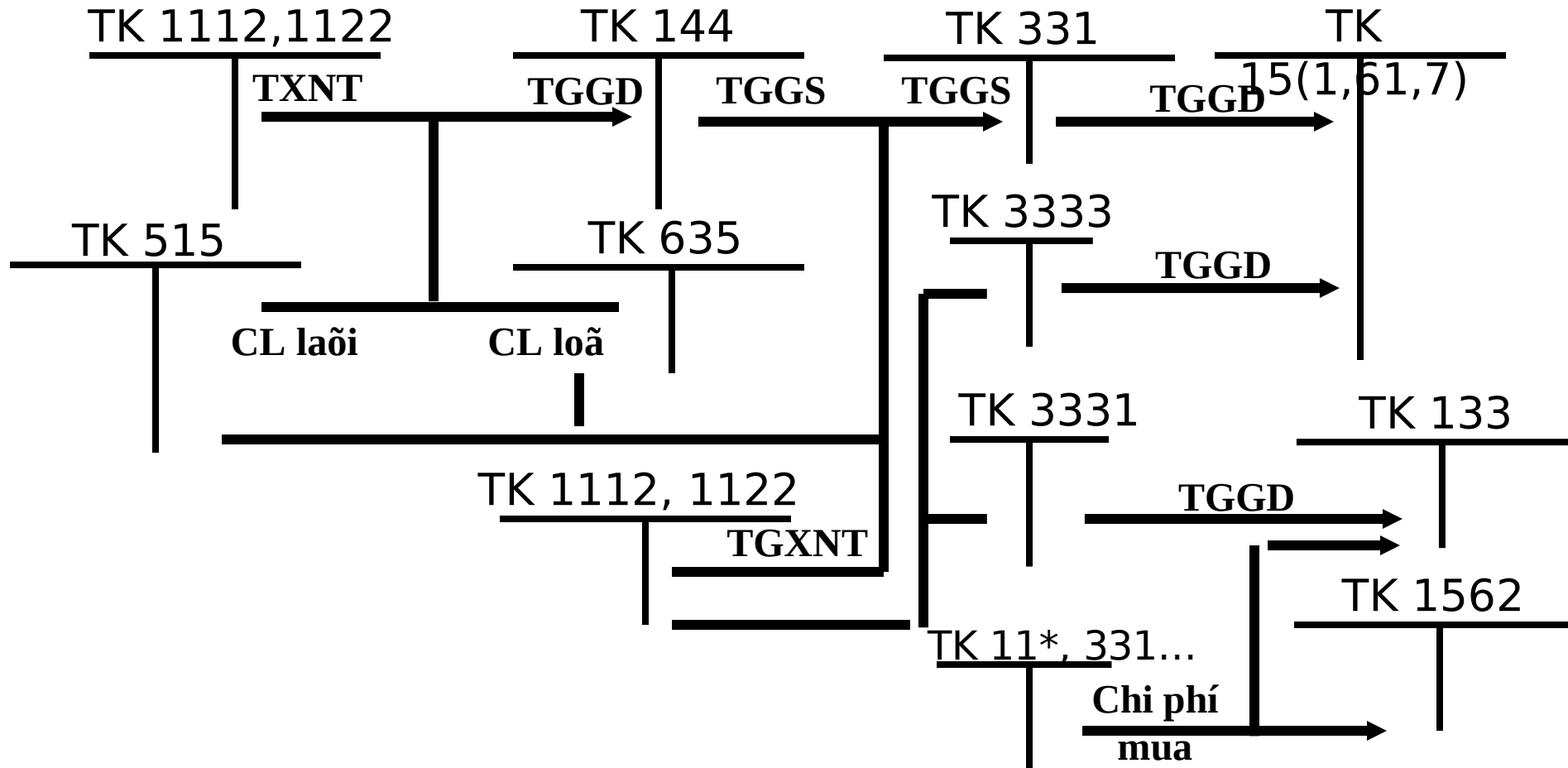


Nhaäp khaäu tröic tieáp

**Chi phí
nhaäp
khaäu**



Nhập khẩu trực tiếp (sơ đồ tổng hợp)



Thí dụ 11

- Ngày 01/03/N, Doanh nghiệp XNK A kỳ họp nõang nhạp khẩu vùì công Ty Nhật Bản Nakamura ñể nhạp khẩu một số hàng hũa, trò giáù hũa nõang 50.000USD. Ngày 10/03/N doanh nghiệp làm thuũ tức môũ L/C tại ngân hàng ngoạì thông kỳũ quyũ ñể mua hàng 15.000\$, tỷ giáù thờic teá 15.000ñõang/USD, tỷ giáù xuaát ngoạì teá laø 14.900ñõang/USD.
- Ngày 20/3/N, số hàng nhạp khẩu trên ñã veà ñểán Công Sạì Gòn, ñã hoặñ taát thuũ tức nhạp khẩu, theá suáát theá nhạp khẩu laø 20%, theá GTGT hàng nhạp khẩu 10%. DN chuyểñ tiềñ gũì ngân hàng nõp ñuũ theá. Doanh nghiệp ñã tiềñ hợñ giáùm ñõnh số hàng trên chuyểñ veà nhạp kho ñày ñuũ. TGGD: 15.010 ñ/USD.
- Ngày 23/3/N, chuyểñ TGNH ngoạì teá thanh toàñ phầñ tiềñ hàng cõñ laì. Chi tiềñ maết 10.000.000ñ ñể thanh toàñ cầc khoaũñ chi phí mua hàng, theá suáát theá GTGT 5%. Tỷ giáù xuaát ngoạì teá laø 14.900VND/USD.

Nhaäp khaäu uyû thaùc

- **Hôiip ñoàng uyû thaùc nhaäp khaäu:** Hôiip ñoàng naøy ñöôic kyù keät giööa bên giao nhaäp khaäu uyû thaùc vàø bên nhaän nhaäp khaäu uyû thaùc, trong ñoù qui ñònh caùc ñieàu khoaùn veà traùch nhiêm, quyèän haïn cuûa moãi bên tham gia hôiip ñoàng. Hôiip ñoàng naøy chòu söi ñieàu chaénh cuûa luaät kinh doanh trong nöôùc
- **Hôiip ñoàng mua baùn ngoaïi thôông:** Hôiip ñoàng naøy ñöôic thöïc hieän giööa bên nhaän nhaäp khaäu uyû thaùc vôùi ñoái taùc bên nöôùc ngoaïi. Hôiip ñoàng naøy chòu söi ñieàu chaénh cuûa luaät kinh doanh trong nöôùc, luaät kinh doanh quoc teá vàø luaät cuûa nöôùc xuaát khaäu

Beân giao nhaäp khaäu uý thaùc

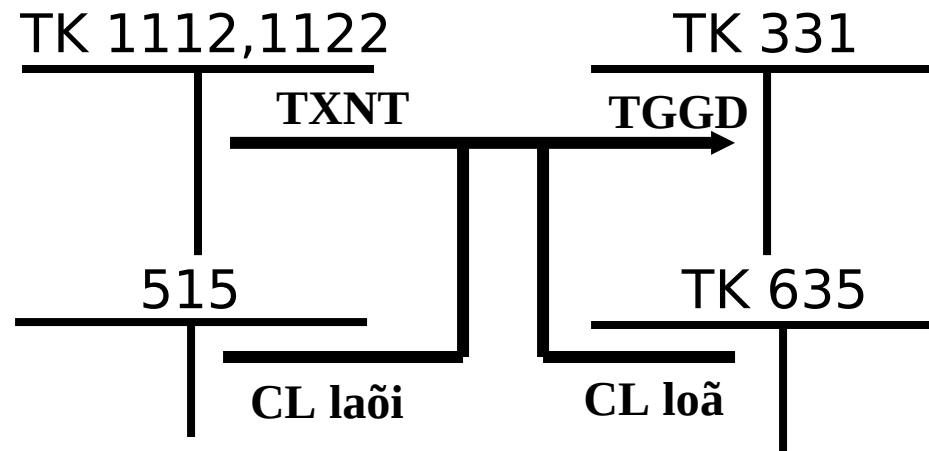
- Caên cöu hôïp ñoàng uý thaùc nhaäp khaäu ñeä öùng tröôùc tieàn haøng cho beân nhaän nhaäp khaäu uyý thaùc nhaäp khaäu.
- Chöu soá tieàn thueá nhaäp khaäu vaø caùc loaïi thueá khaùc theo qui ñònh
- Toá chöùc nhaän haøng nhaäp khaäu khi beân nhaän nhaäp khaäu uý thaùc thoâng baùo haøng ñaõ veà ñeán caùng.
- Thanh toaùn tieàn hoa hoàng uý thaùc nhaäp khaäu caên cöu vaøo tyý leä % hoa hoàng ñaõ qui ñònh trong hôïp ñoàng nhaäp khaäu uý thaùc vaø caùc khoaùn chi phí khaùc thuoäc phaïm vi mình chöu

Beân nhaän nhaäp khaâu uây thaùc

- Nöùng ra kyù keát hoïp ñoàng mua baùn ngoaïi thöông
- Nhaän tieàn öùng tröôùc cuûa beân giao nhaäp khaâu uây thaùc nhaäp khaâu ñeã thanh toaùn vôi ngôøi xuaát khaâu vaø noäp caùc khoaùn thueá hoã cho beân giao nhaäp khaâu uyû thaùc.
- Hoaøn taát thuû nhaäp nhaäp khaâu;
- Tham gia caùc khieáu naïi, tranh chaáp neáu coù
- Phaûi thanh toaùn chi phí neáu trong ñieàu khoaùn hoïp ñoàng qui ñònh ngôøi nhaän uây thaùc nhaäp khaâu phaûi chòu.
- Nöôic höông hoa hoàng theo tyû leã qui ñònh vaø nhaän laïi soá tieàn ñaõ chi hoã cho beân giao nhaäp khaâu uyû thaùc

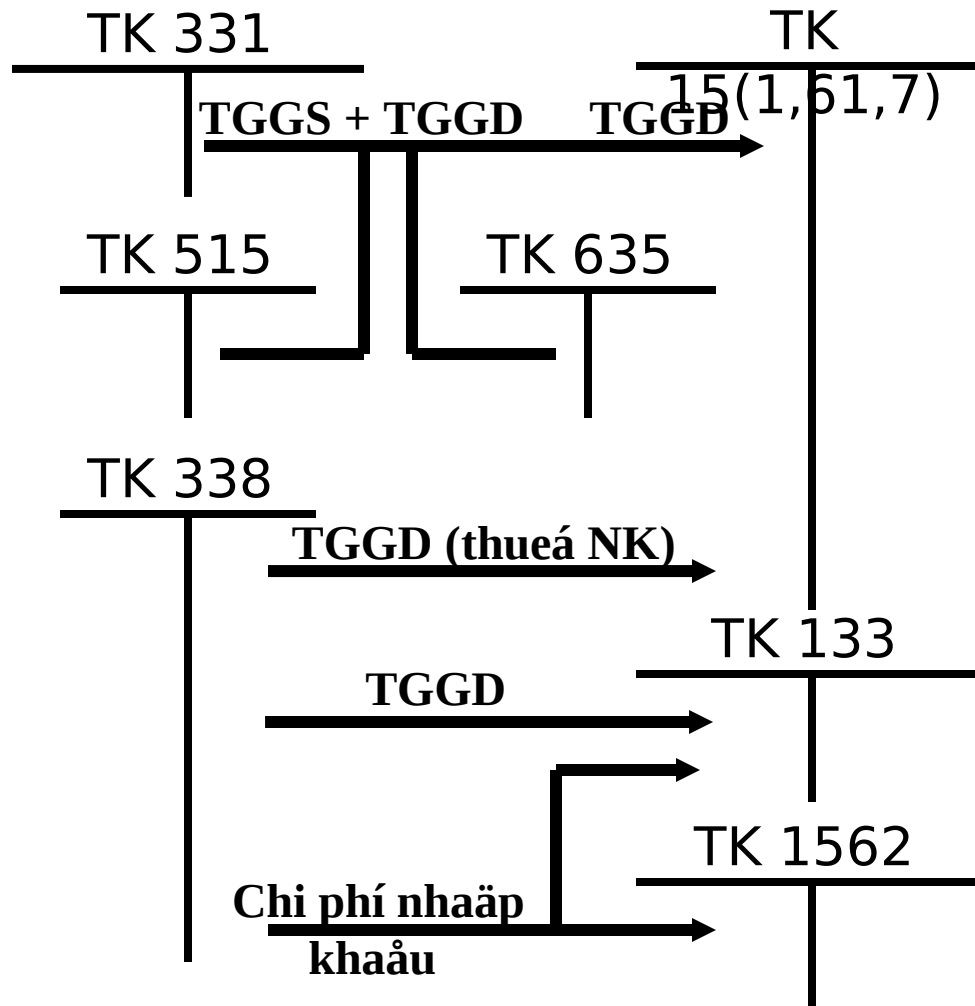
Hồ òng ða ãn ha ãch toa ùn

Hồ òng tröôùc
tiền haøng

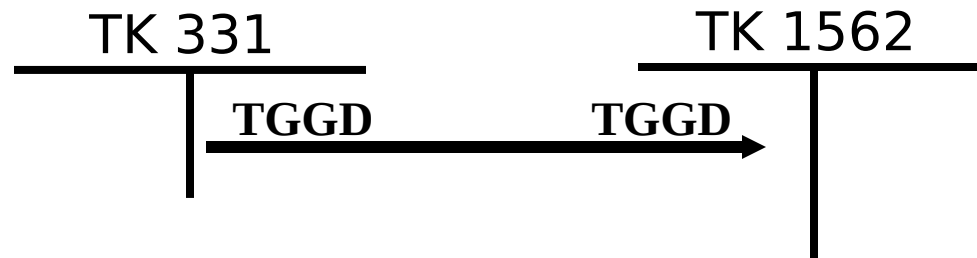


Hồ òng ðaãn haìch toaùn

**Nhaän
haøng**

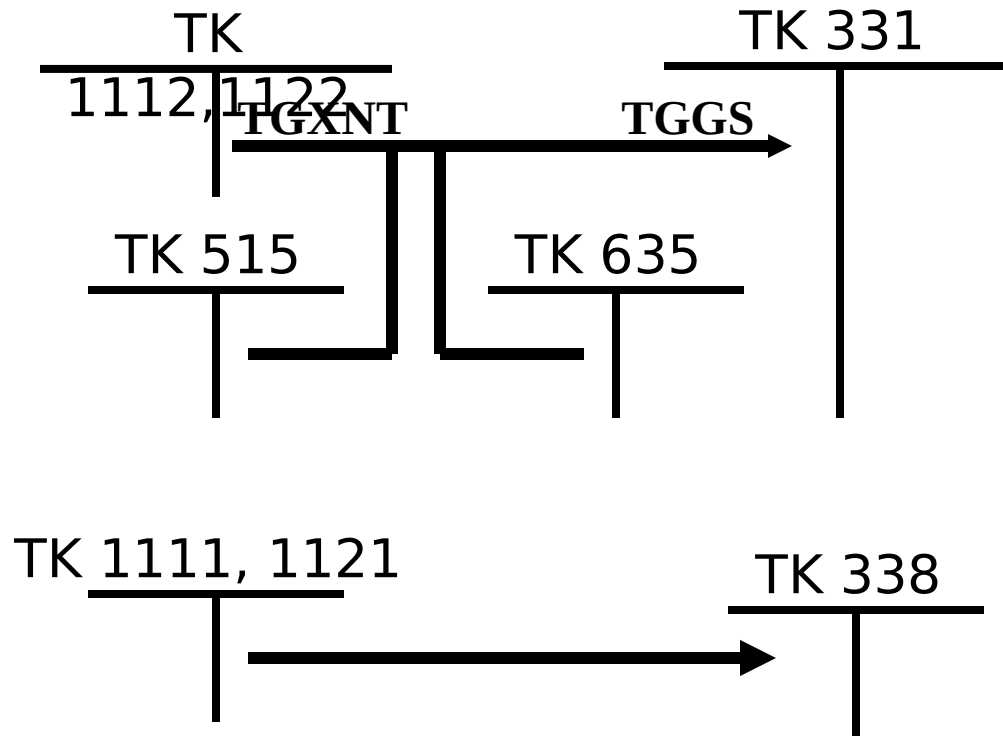


Hồàng dẫn haìch toaùn



Hồ òng ða ãn ha ãch toa ùn

**Thanh
toa ùn**





Thí dụ 12

- Xem bài giảng

Keá toaùn xuaát khaầu haøng hoùa

- Thøi ñieäm ghi nhaän doanh thu haøng xuaát khaầu laø töø khi haøng hoùa ñaõ xeáp leân phöông tieän chuyeän chôù, hoàøn thaønh thuû tuïc haûi quan vaø röøi khoûi haûi phaän, ga, bieân giöùì hay saân bay cuoái cuøng cuûa nöôùc ta

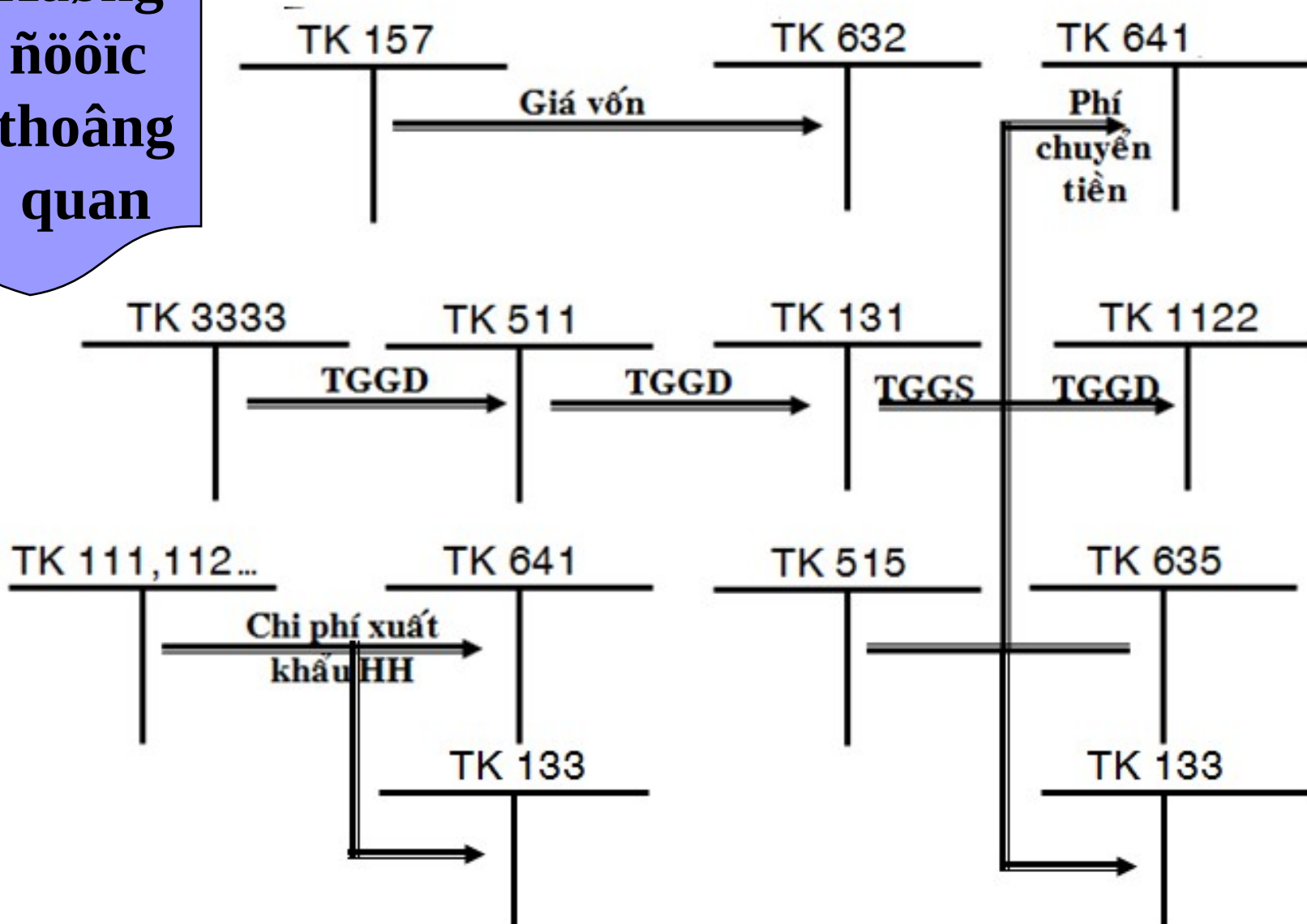
Xuaát khẩu tröïc tieáp

Xuaát
hàng hoà
lạm thuê
tuïc XK



Xuất khẩu trực tiếp

Haøng
ñöôic
thoàng
quan



Thí dụ 13

DN có 1 hợp đồng xuất khẩu giá FOB, 80 000 USD:

a) xuất kho hàng hóa với trị giá 1 000 000 000 VND

b) hoàn tất thủ tục Hải quan và hàng nhập khẩu:

- Nhận thông báo nộp thuế XK với thuế suất 5%
- Nộp thuế bằng tiền gửi ngân hàng
- Nộp tiền công phí gồm 10% GTGT là 44 000 000 VND

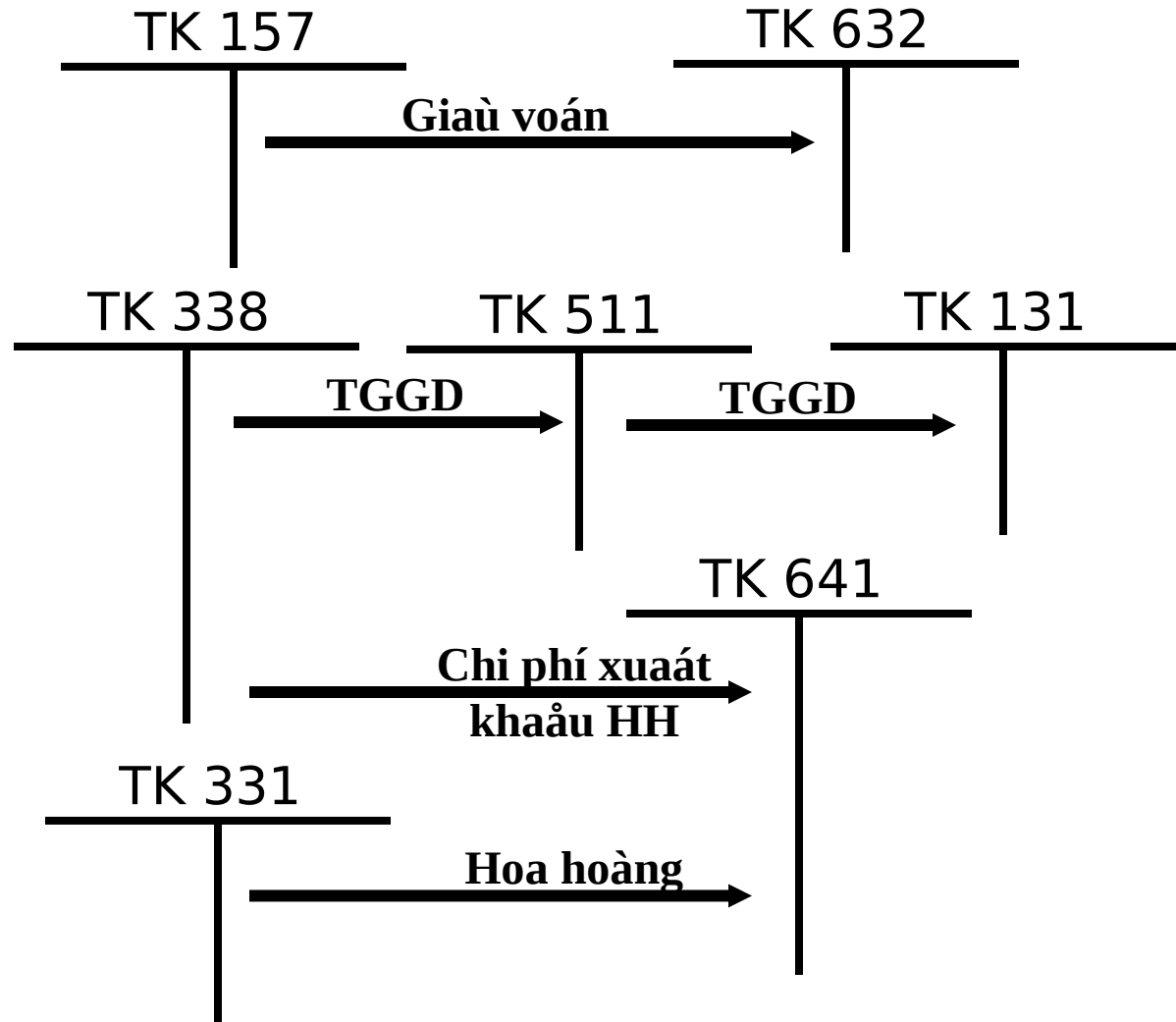
Xuaát khẩu uýy thaùc

Xuaát
hàng hoà
giao
XKUT



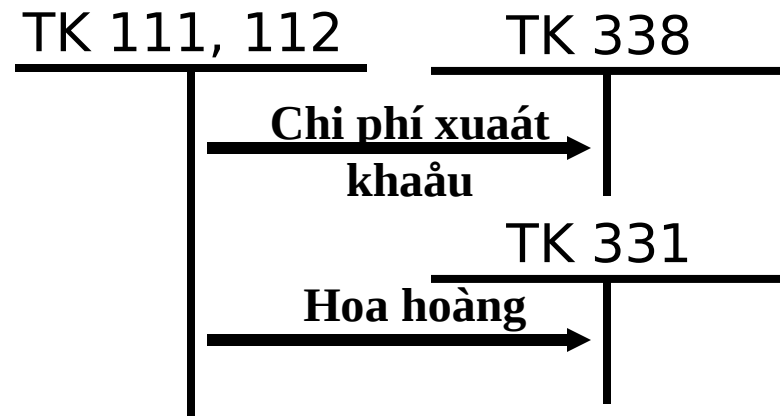
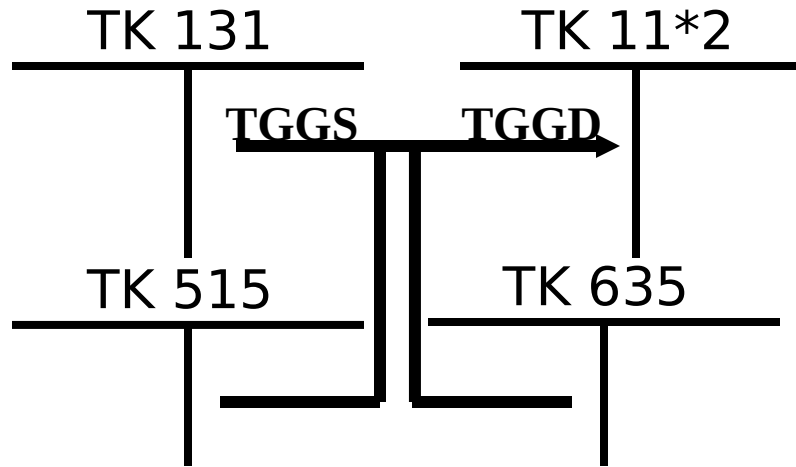
Xuaát khẩu uýu thaùc

Thanh lý
hội ñoàng
XKUT



Xuaát khẩu uýu thaùc

Thanh
toàùn





Thí dụ 14

- Xem bài giảng