

**BỘ LAO ĐỘNG-THƯƠNG BINH VÀ XÃ HỘI**  
**TỔNG CỤC DẠY NGHỀ**

.....

**TÀI LIỆU BỒI DƯỠNG**  
**KỸ NĂNG NGHỀ CHO GIÁO VIÊN DẠY NGHỀ**

**Mô-đun (mã mô-đun):** Lợp mái(MĐ 7)

**Nghề:** Kỹ thuật Xây dựng

**Đối tượng:** *Giáo viên tốt nghiệp đại học sư phạm kỹ thuật*

*(Ban hành kèm theo Quyết định số...../QĐ-TCDN ngày ....tháng ....năm .....)*

Hà Nội, năm 2011

## I. Lời nói ®Çu

Thực hiện chủ trương nâng cao trình độ, chuẩn hóa đội ngũ giáo viên dạy nghề của Tổng cục dạy nghề. Trường Cao đẳng nghề Cơ điện – Xây dựng và Nông lâm Trung Bộ đã tiến hành xây dựng "Chương trình và Tài liệu bồi dưỡng kỹ năng nghề cho giáo viên dạy nghề Kỹ thuật xây dựng" Theo Quyết định số 365/QĐ-TCDN ngày 19 tháng 8 năm 2011 của Tổng cục dạy nghề.

Bố cục và nội dung tài liệu được viết theo từng công việc (mô đun) . Mỗi công việc( mô đun) được viết và phân tích sâu từng kỹ năng nghề để người học tiếp thu dễ dàng . Học xong một mô đun người học có thể làm ngay được một việc cụ thể .

Nội dung mô đun **Lợp mái** này được chia thành 02 bài như sau :

Bài 1: Lợp mái ngói 22 viên/1m<sup>2</sup>

Bài 2: Lợp mái fibrô xi măng

Được nghiên cứu biên soạn với sự quan tâm và góp ý của các đồng nghiệp. Hy vọng đây sẽ là tài liệu bổ ích giúp cho việc giảng dạy và bồi dưỡng kỹ năng nghề cho giáo viên dạy nghề Kỹ thuật xây dựng, đồng thời cũng là tài liệu tham khảo cho bạn đọc quan tâm đến lĩnh vực này .

Trong quá trình thực hiện xây dựng chương trình và biên soạn tài liệu không thể tránh khỏi sai sót. Rất mong nhận được ý kiến đóng góp của bạn đọc và đồng nghiệp để chúng tôi tiếp tục hoàn chỉnh tài liệu được tốt hơn.

## II. NỘI DUNG TỔNG QUÁT VÀ PHÂN BỐ THỜI GIAN CỦA MÔ-ĐUN

Số TT	Tên bài học	Thời gian đào tạo (giờ)		
		Tổng số	Trong đó	
			Thời gian học	Kiểm tra
1	Bài 1: Lợp mái ngói 22 viên/1m <sup>2</sup>	12	8	4
2	Bài 2: Lợp mái fi brô xi măng	8	8	
<b>Tæng céng</b>		<b>20</b>	<b>16</b>	<b>4</b>

## III. NỘI DUNG TÀI LIỆU

### Bài 1: Lợp mái ngói 22 viên/1m<sup>2</sup>

**A. Mục tiêu:** Sau khi học xong bài học, người học có kỹ năng:

- Xếp được các viên ngói đúng vị trí (ăn khay).
- Biết neo buộc các viên ngói vào li tô.
- Sử dụng được máy cắt gạch (Cắt những viên ngói bị vỡ).
- Lợp được mái ngói đạt các yêu cầu kỹ thuật.

### **B. Nội dung:**

**1. Tên bước 1:** Chuẩn bị vật liệu, dụng cụ, hiện trường

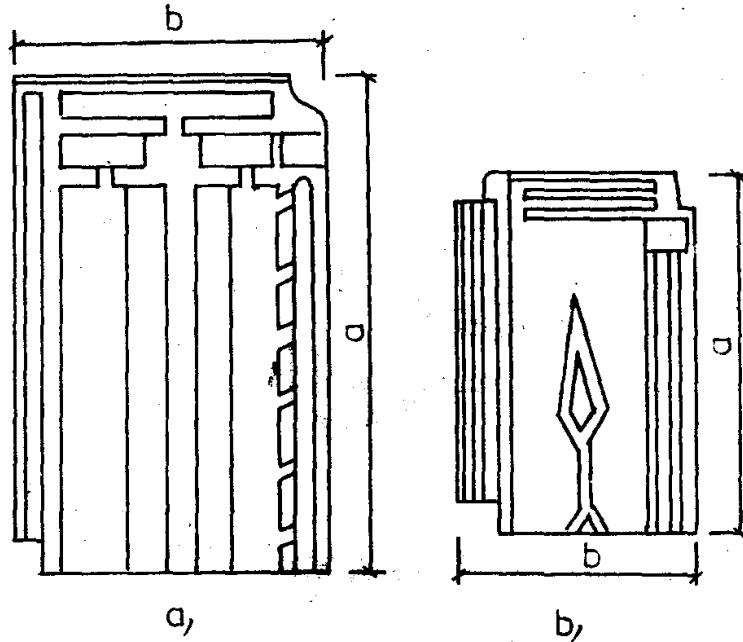
1.1 Lý thuyết liên quan:

#### \* **Vật liệu:**

- Ngói đất sét nung có hai loại:

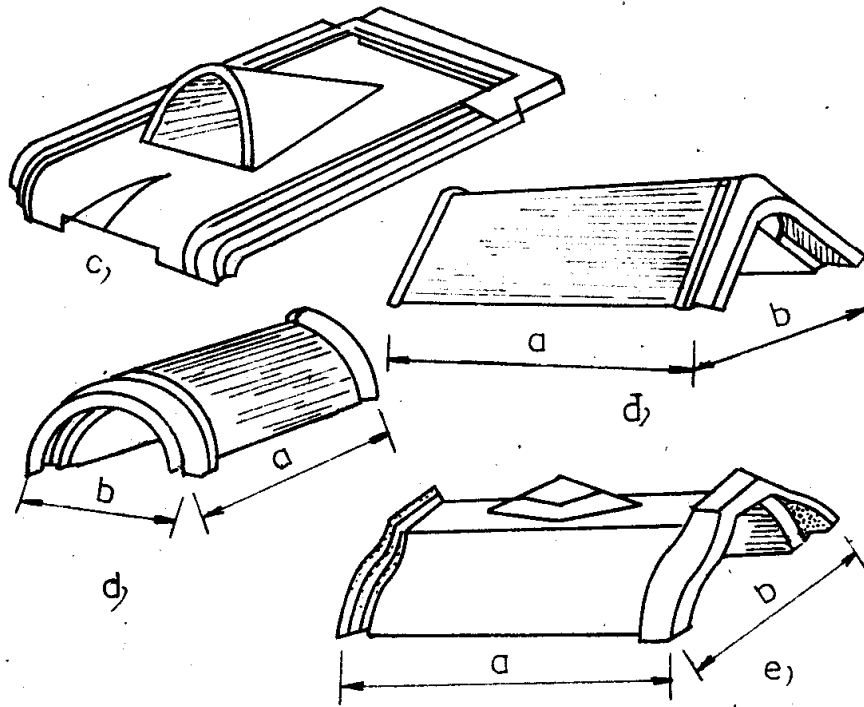
+ Loại to: kích thước a x b = 420x260; lợp 13 viên/1m<sup>2</sup>

+ Loại nhỏ: kích thước  $a \times b = 340 \times 205$ ; lớp 22 viên/1m<sup>2</sup>



a. Ngói lợp loại to; b. Ngói lợp loại nhỏ.

- Ngói bờ nóc có các loại: Ngói thông hơi; Ngói bờ nóc tròn; Ngói bờ nóc có sống; Ngói bờ nóc giếng đáy



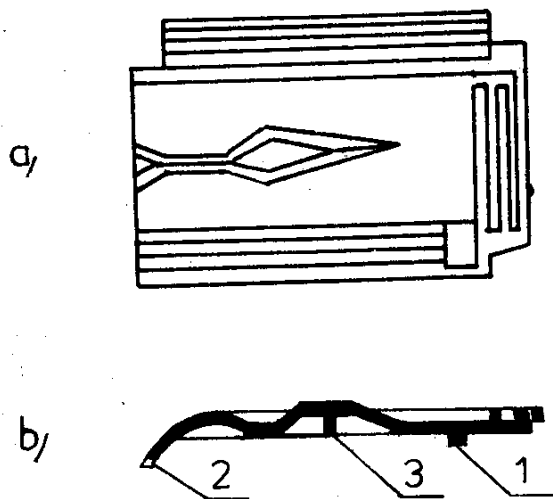
c. Ngói thông hơi; d. Ngói bờ nóc tròn; d. Ngói bờ nóc có sống; e. Ngói bờ nóc giếng đáy.

- Kết cấu đỡ ngói gồm có cầu phong, li tô, xà gỗ. Những bộ phận này tựa trên các dầm, dàn mái.

- Yêu cầu chất lượng ngói:

+ Già, đúng kích thước, không cong vênh, rạn nứt, các gờ cạnh mũi của viên ngói không bị sứt mẻ.

+ Viên ngói phải có chân khay, nùm xoắn dây thép buộc



- a. Hình chiếu bằng;  
b. Mặt cắt dọc viên ngói.  
1 Chân khay,  
2 Mũi ngói,  
3 Xoắn dây thép buộc.

\* **Dụng cụ:** Bay xây, bàn xoa, máy cắt ngói, thước tầm, ni vô, thước mét

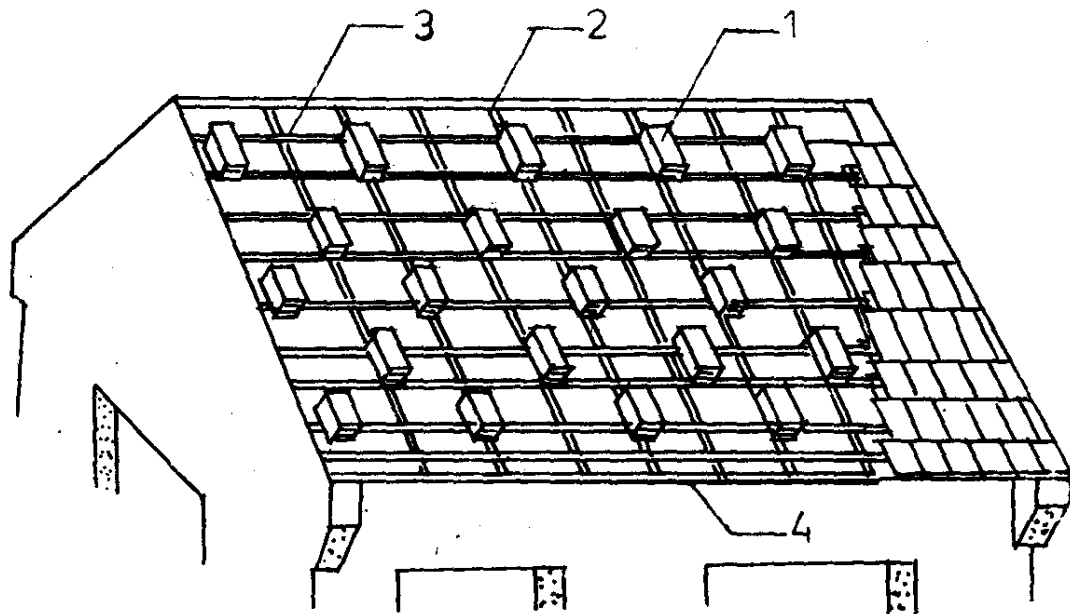
\* **Chuẩn bị lợp ngói:**

- Kiểm tra lại hệ thống mái đỡ ngói (kèo, xà gỗ, cầu phong, li tô), nhất là hệ thống li tô phải kiểm tra độ phẳng, thẳng, cứng, khoảng cách đều nhau phù hợp với kích thước viên ngói

- Xoắn dây thép 1 mm vào nùm dưới của viên ngói (đoạn dây thép dài khoảng 38 cm); Cứ 3 viên thì xoắn 1 viên.

- Chuyển ngói lên mái cho đủ một buổi lợp. Xếp ngói thẳng hàng từ chân mái lên đỉnh mái. Cách một hàng cầu phong xếp 1 chồng ngói. Mỗi chồng ngói không quá 6 viên trong đó có hai viên đã xoắn dây thép

- Căng dây dọc mép dưới mái để lấy cử đường giọt mái.



1. Ngói xếp chồng  $\leq 6$  viên; 2. Cầu phong; 3. Li tô; 4. Dây căng.

### 1.2 Trình tự thao tác:

- Xác định khối lượng thi công
- Xác định số lượng thiết bị, dụng cụ, vật tư cần thiết để thi công
- Chuẩn bị đầy đủ thiết bị, dụng cụ, vật tư
- Chuẩn bị hiện trường lợp mái

## 2. Tên bước 2: Lợp mái ngói 22 viên/1m<sup>2</sup>

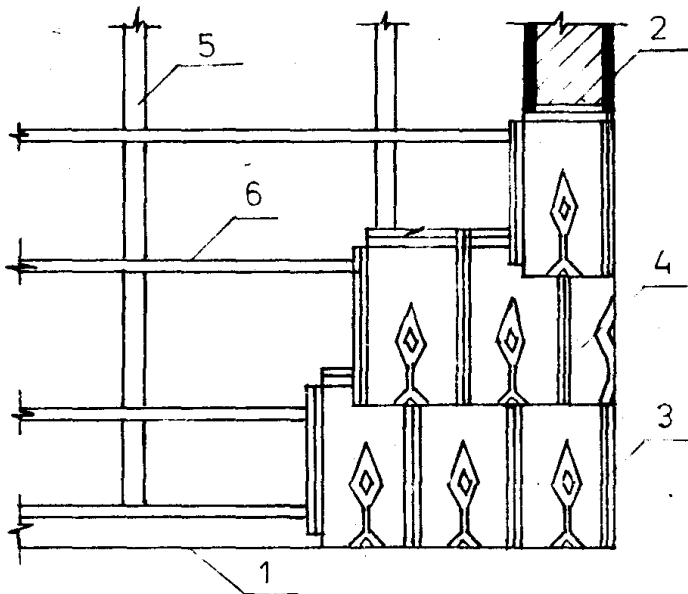
### 2.1 Lý thuyết liên quan

#### \* Kỹ thuật lợp mái:

- Lợp ngói lần lượt từ hàng chân lên hàng nóc, viên dưới đặt trước, viên trên đặt sau, lợp từ bên trái sang bên phải (theo hướng nhìn từ trên xuống)
- Bắt đầu lợp một đường chéo rỏ cờ để làm chuẩn. Người lợp quay mặt theo chiều của hàng ngói, hai chân đứng vững trên li tô ở chỗ giao tiếp với cầu phong.

- Khi đặt viên ngói đầu tiên, mũi viên ngói phải ăn sát đường dây, mép viên ngói phải ăn sát mép tường đầu hồi, chân khay viên ngói phải móc vào hàng li tô cuối cùng

- Sau khi đặt xong 3 viên ngói ở hàng chân thì đặt tiếp 2 viên ở hàng trên và 1 viên hàng tiếp theo thành 1 đường chéo rẻo cờ của một hình tam giác vuông có góc vuông sát tường đầu hồi, mũi viên ngói hàng trên phải ăn khớp với mộng kèm hai viên hàng dưới.



#### Kỹ thuật lợp mái

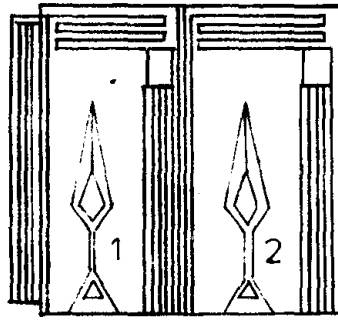
- 1 Dây căng lấy cũ đường giọt mái;
- 2 Tường đầu hồi;
- 3 Ba viên ngói hàng chân;
- 4 Viên ngói nửa;
- 5 Cầu phong;
- 6 Li tô.

- Các chân khay của viên ngói phải móc sát vào li tô

Chú ý:

- Khi lợp mái phải để lại 2 hoặc 3 hàng li tô sát nóc (chứa lợp) để sau này có chỗ đứng úp ngói bờ.

- Khi lợp phải đặt viên ngói thẳng hàng. Chân hèm rãnh viên này khít vào mép viên kia. Ở đầu hồi dùng nửa viên (cách 1 hàng) để các rãnh giữa các viên ngói so le nhau.



Mép viên ngói 1 đặt khít lên hèm viên ngói số 2.

- Để phòng gió bão gây bốc mái nên cứ 3 viên ngói có 1 viên được buộc vào li tô bằng dây thép 1mm.

\* Lợp bờ nóc:

- Tiến hành lợp bờ nóc khi đã lợp xong một mái và mái bên kia lợp được 1/3 diện tích.

- Vừa lợp 3 hàng ngói bờ sát nóc vừa úp ngói bờ.

- Khi úp ngói bờ thì quay mặt về phía chỗ mái sắp úp ngói. Chân đứng trên hàng li tô sát xà gồ nóc. Xúc vữa đổ thành hai vệt trên hàng ngói sát nóc. Đặt viên ngói bờ đúng chiều để mũi viên ngói sau úp khớp hèm viên trước. Day nhẹ viên ngói và điều chỉnh cho nằm thẳng, đúng giữa nóc nhà.

- Hướng tiến lùi về phía sau người lợp

- Úp xong viên ngói nào, dùng bay miết mạch ngay, sau đó lại tiếp tục úp các viên ngói khác theo hướng đặt lùi

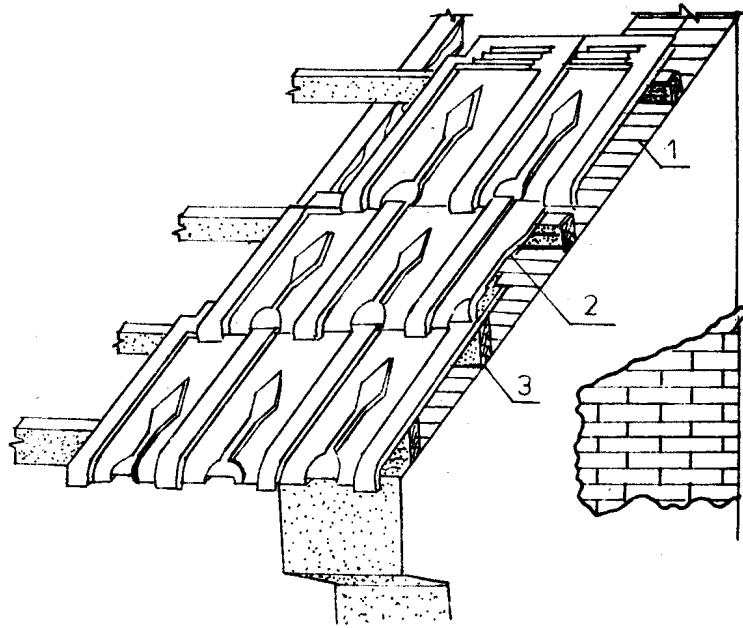
\* Xây bờ chày:

Thứ tự tiến hành như sau:

- Dùng ngói nửa viên( theo chiều dọc viên ngói) lợp vào chỗ khuyết cho bằng với mép tường

- Xây chèn tường đầu hồi cho bằng dạp viên ngói dọc từ hàng chân đến hàng nóc

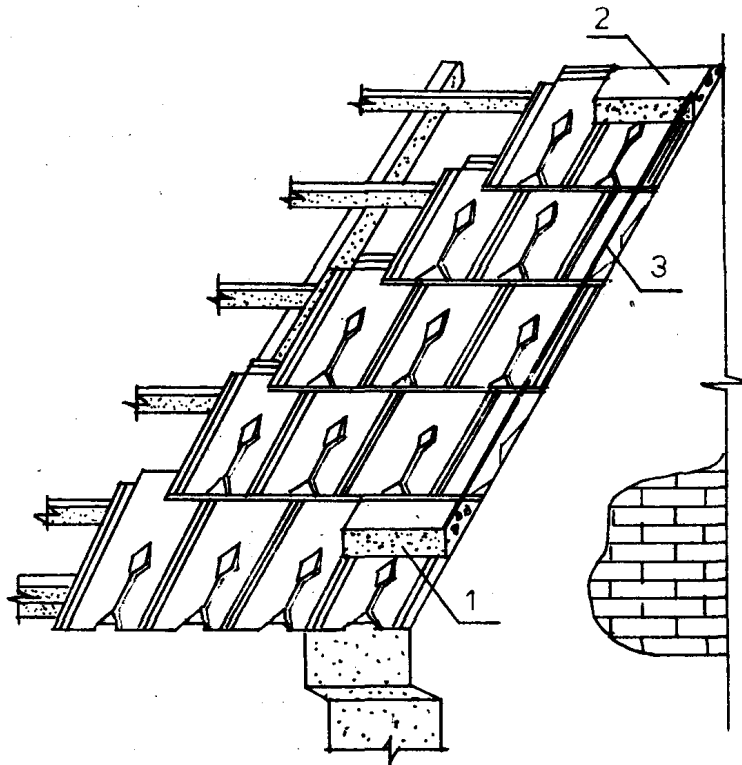




**Xây chèn tường đầu hồi.**

1 Lỗ xây chèn; 2 Viên ngói nửa; 3. Li tô; 4. Tường hồi.

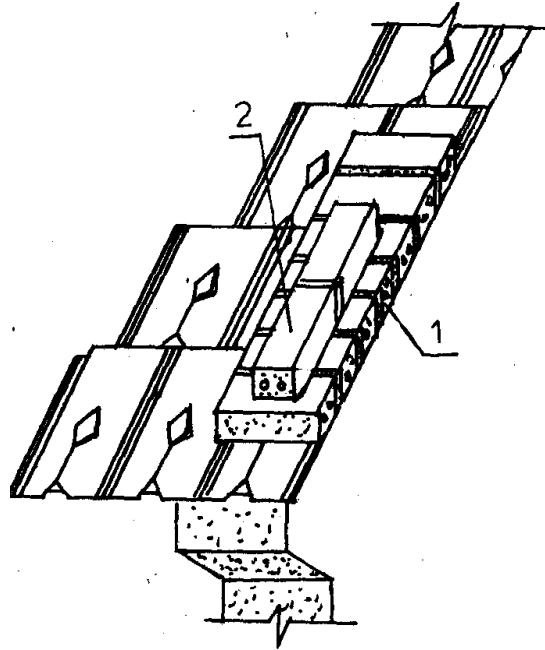
- Xây 2 viên gạch mốc quay ngang ở chân mái và trên nóc, mép ngoài ăn với mép tường đầu hồi



**Xây viên mốc**

1 Viên gạch mốc chân mái; 2. Viên gạch mốc trên nóc; 3. Dây căng.

- Căng dây theo mốt để xây các viên gạch giữa theo dây
- Xây 2 viên cỡ quay dọc ở chân mái và trên nóc
- + Viên cỡ ở chân mái xây hột vào 1/4 viên so với lớp trước



1 Hàng gạch xây ngang;  
2 Viên cỡ chân mái của hàng gạch dọc.

+ Hàng gạch quay dọc này đặt ở giữa hoặc cạnh tường đầu hồi theo thiết kế quy định

- Căng dây xây những viên dọc ở giữa
- Tương tự tiến hành xây tiếp bờ chảy phía bên kia

## 2.2 Trình tự thao tác:

- Lợp viên ngói đầu tiên.
- Lợp các viên tiếp theo (Phát triển từ hàng chân lên đỉnh mái theo đường chéo)
- Lợp bờ nóc (Mái thứ nhất đã lợp xong và mái thứ 2 lợp xong 1/3 diện tích).
- Cắt dọc ngói để lợp những vị trí bị khuyết.
- Xây bờ chảy.
- Trát bờ chảy.

### 3. Tên bước 3: Kiểm tra đánh giá kết thúc công việc

#### 3.1 Lý thuyết liên quan

##### \*Yêu cầu kỹ thuật:

- Mái phải phẳng, đảm bảo độ dốc theo thiết kế
- Ngói lợp được xếp kín khít
- Li tô phải thẳng, cách đều nhau phù hợp kích thước viên ngói

#### 3.2 Trình tự thao tác:

- Kiểm tra độ phẳng của mái ngói
- Kiểm tra độ kín khít của các viên ngói

### C. Tóm tắt trình tự thực hiện hoặc quy trình công nghệ

<i>STT</i>	<i>Tên các bước công việc</i>	<i>Dụng cụ, thiết bị, vật tư</i>	<i>Yêu cầu kỹ thuật</i>	<i>Các chú ý về an toàn lao động</i>
1	Bước 1: Chuẩn bị dụng cụ, vật liệu, hiện trường	Bay xây, bàn xoa, thước tầm, ni vô, thước mét, dây thép, ngói lợp, vữa xi măng	Đầy đủ, chắc chắn, sử dụng thuận tiện, an toàn	
2	Bước 2: Lợp mái ngói	Bay xây, bàn xoa, thước tầm, ni vô, thước mét, dây thép, ngói lợp, vữa xi măng	-Mái phải phẳng, đảm bảo độ dốc theo thiết kế -Ngói lợp được xếp kín khít -Li tô phải	- Không được tung ngói khi vận chuyển - Khi xây bờ chảy phải bắc giàn giáo ngoài - Tránh đứng vào những li tô yếu

			thẳng, cách đều nhau phù hợp kích thước viên ngói	- Phải có đầy đủ bảo hộ lao động - Không uống rượu bia trong giờ làm việc
3	Bước 3: Kiểm tra đánh giá kết thúc công việc	Ni vô, thước mét	Đảm bảo chính xác các yêu cầu theo thiết kế	

## **Bài 2: Lợp mái tôn fibrô xi măng**

**A. Mục tiêu:** Sau khi học xong bài học, người học có kỹ năng:

- Lợp được mái fibrô xi măng đạt các yêu cầu kỹ thuật.

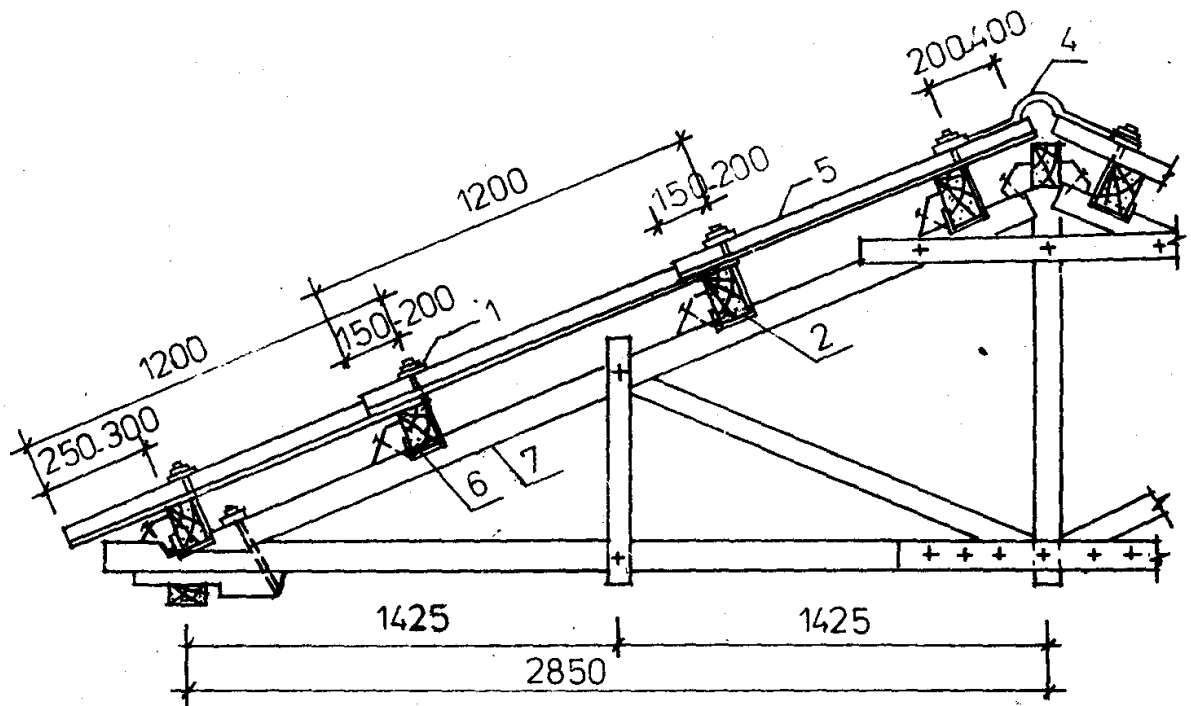
**B. Nội dung:**

**1. Tên bước 1:** Chuẩn bị vật liệu, dụng cụ, hiện trường

1.1 Lý thuyết liên quan:

**\* Cấu tạo:**

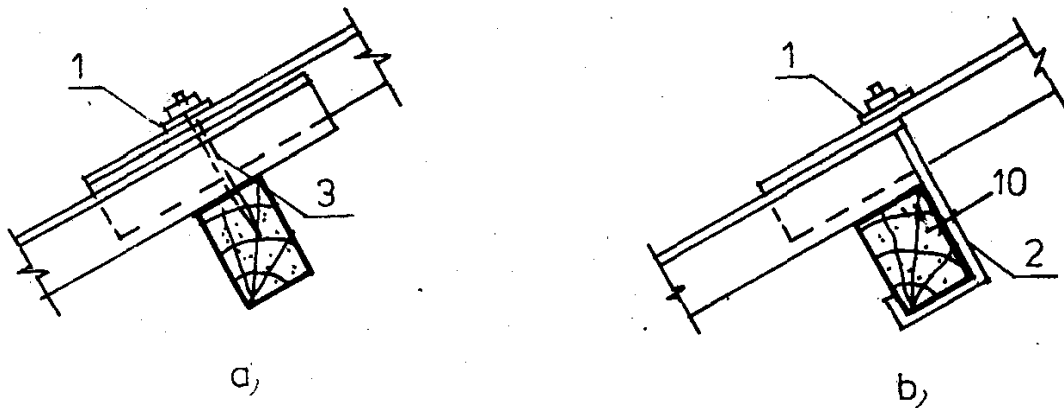
Mái tôn fibrô xi măng có cấu tạo đơn giản hơn mái ngói. Các bộ phận mái không có cầu phong, li tô chỉ có xà gồ (bằng gỗ, thép hoặc bê tông) đặt trên các dầm, dầm mái.



Hình . Mái fibrô xi măng.

1 Dệm cao su; 2 Móc sắt; 3 Đinh; 4 Tấm nóc; 5 Tấm fibrô xi măng mái; 6. Xà gồ; 7. Thanh kèo.

Liên kết giữa các tấm fibrô xi măng với xà gồ bằng đinh hay móc sắt



Hình . Liên kết tấm lợp với xà gồ.

a. Liên kết bằng đinh; b. Liên kết bằng móc sắt.

1 Dệm cao su; 2. Móc sắt  $\phi 6$ ; 3. Đinh sắt  $\phi 4$ .

\* **Dụng cụ, vật liệu:** Kềm, cờ lê, mỏ lết, máy khoan, tấm lợp fibrô xi măng đinh, bu lông

\* **Công tác chuẩn bị:**

- Đo kiểm tra khoảng cách các xà gồ, xếp các tấm tôn hoặc các móc sắt hoặc đóng đinh. Số thứ tự nên đánh từ trái qua phải theo một qui định thống nhất để tránh nhầm lẫn khi vận chuyển, lợp, thay thế (trường hợp các tấm vữa) được dễ dàng

- Chọn tấm lợp: không rạn nứt, cong vênh, sứt cạnh, đảm bảo kích thước
- Căng dây làm cử hàng tấm lợp cuối cùng

## 1.2 Trình tự thao tác

- Xác định khối lượng thi công
- Xác định số lượng thiết bị, dụng cụ, vật tư cần thiết để thi công
- Chuẩn bị đầy đủ thiết bị, dụng cụ, vật tư
- Chuẩn bị hiện trường lợp mái

## 2. Tên bước 2: Lợp mái fibrô xi măng

### 2.1 Lý thuyết liên quan:

#### \* Trình tự lợp tấm mái

- Lợp từ dưới (hàng chân giọt chảy) lên; từ trái qua phải hoặc từ phải qua trái (từ một phía dồn lại)

- Hàng dưới cùng phải ăn sát dây cử; phải xếp các sóng thẳng hàng nhau; hai tấm cạnh nhau, mép tiếp giáp phải phủ lên nhau ít nhất 1 sóng

- Đặt tấm nào vào vị trí phải bắt bu lông cố định tấm đó bằng móc sắt hoặc đinh. Mỗi tấm ít nhất phải liên kết bằng 2 đến 3 móc sắt hoặc đinh.

- Sau khi lợp xong một hàng, tiếp tục lợp hàng trên; hàng trên phủ lên hàng dưới ít nhất 15 cm.

Chú ý:

+ Điều chỉnh tấm lợp thẳng hàng, không bị xiên, nếu bị xiên sóng lợp sẽ bị vênh, không khớp với nhau.

+ Tấm sát đầu hồi phải thẳng mép với tường đầu hồi

+ Hàng trên cùng, đầu tấm tôn, hoặc tấm phibrô xi măng phải gối lên xà gỗ đỉnh nóc

**\* Lợp tấm nóc:**

- Lợp giật lùi từ trái qua phải hoặc ngược lại
- Tấm nóc phủ lên tấm hai bên mái ít nhất 20 cm
- Bắt ốc bu lông để cố định tấm nóc với xà gỗ nóc
- Khi lợp cần chú ý sóng của tấm nóc phải phù hợp với sóng của tấm mái

**2.2 Trình tự thao tác:**

- Vận chuyển tấm lợp lên mái
- Lợp hàng chân
- Lợp các hàng tiếp theo

(Chú ý: Lợp tấm nào phải khoan và cố định ngay tấm đó bằng đinh hoặc móc sắt)

- Lợp tấm nóc
- Hoàn thiện mái

**3. Tên bước 3: Kiểm tra đánh giá kết thúc công việc**

**3.1 Lý thuyết liên quan:**

**\* Yêu cầu kỹ thuật:**

- Mái phải phẳng, đảm bảo độ dốc theo thiết kế
- Các tấm ở chân mái, mép phải thẳng hàng
- Các tấm lợp không được xếp xiên
- Các móc sắt liên kết tấm lợp với xà gỗ phải chắc chắn (bu lông hoặc đinh đều phải sơn chống gỉ). Khi bắt ốc cố định phải có đệm cao su. Lỗ xoắn móc sắt phải khoan đúng vị trí sát mép xà gỗ và nằm ở đỉnh sóng trên của tấm lợp
- Tấm trên phủ lên tấm dưới ít nhất 1 đoạn 15 cm

- Trong một hàng, hai mép cạnh tiếp giáp nhau phải phủ lên nhau ít nhất một sóng

### 3.2 Trình tự thao tác:

- Kiểm tra độ phẳng của mái fibrô xi măng
- Kiểm tra độ kín khít của các tấm fibrô xi măng
- Kiểm tra liên kết giữa tấm lợp với xà gồ mái

### C. Tóm tắt trình tự thực hiện hoặc quy trình công nghệ

<i>STT</i>	<i>Tên các bước công việc</i>	<i>Dụng cụ, thiết bị, vật tư</i>	<i>Yêu cầu kỹ thuật</i>	<i>Các chú ý về an toàn lao động</i>
1	Bước 1: Chuẩn bị dụng cụ, vật liệu, hiện trường	Kềm, cờ lê, mỏ lết, máy khoan, tấm lợp fibrô xi măng định, bu lông	Đầy đủ, chắc chắn, sử dụng thuận tiện, an toàn	
2	Bước 2: Lợp mái ngói	Kềm, cờ lê, mỏ lết, máy khoan, tấm lợp fibrô xi măng định, bu lông	<ul style="list-style-type: none"> <li>- Mái phải phẳng, đảm bảo độ dốc theo thiết kế</li> <li>- Các tấm lợp phải thẳng hàng, không được xếp xiên</li> <li>- Các móc sắt liên kết tấm lợp</li> </ul>	<ul style="list-style-type: none"> <li>- Khi vận chuyển tấm fibrô xi măng hoặc tấm tôn lên mái phải có dây buộc cố định tạm</li> <li>- Nghiêm cấm đi lại trên các tấm fibrô xi măng</li> <li>- Phải có đầy đủ bảo hộ lao</li> </ul>



			<p>với xà gỗ phải chắc chắn</p> <ul style="list-style-type: none"> <li>- Tấm trên phủ lên tấm dưới ít nhất 1 đoạn 15 cm</li> <li>- Trong một hàng, hai mép cạnh tiếp giáp nhau phải phủ lên nhau ít nhất một sóng</li> </ul>	<p>động</p> <ul style="list-style-type: none"> <li>- Không uống rượu bia trong giờ làm việc</li> </ul>
3	Bước 3: Kiểm tra đánh giá kết thúc công việc	Ni vô, thước mét	Đảm bảo chính xác các yêu cầu theo thiết kế	

#### IV. TÀI LIỆU THAM KHẢO

- Giáo trình Kỹ thuật Nền theo phương pháp mô đun Tập thể giáo viên Trường Trung học Xây dựng – Bộ Xây dựng - Nhà xuất bản Xây dựng năm 2000.
- Giáo trình Kỹ thuật thi công - Nhà xuất bản Xây dựng năm 2000.
- Giáo trình Kỹ thuật Nền – Bộ Xây dựng - Nhà xuất bản Xây dựng năm 1993.

## V. MỤC LỤC

I	Lời nói đầu	1
II	Nội dung tổng quát mô đun và phân bố thời gian	2
III	Nội dung tài liệu	2
1	Bài 1: Lợp mái ngói 22 viên/1m <sup>2</sup>	2
2	Bài 2: Lợp mái fibrô xi măng	11
IV	Tài liệu tham khảo	16