

# SỬA CHỮA HỆ THỐNG CHIẾU SÁNG, TÍN HIỆU VÀ CÁC THIẾT BỊ ĐIỆN PHỤC VỤ KHÁC

## 10.1 Hệ thống chiếu sáng

### 10.1.1 Khái niệm chung

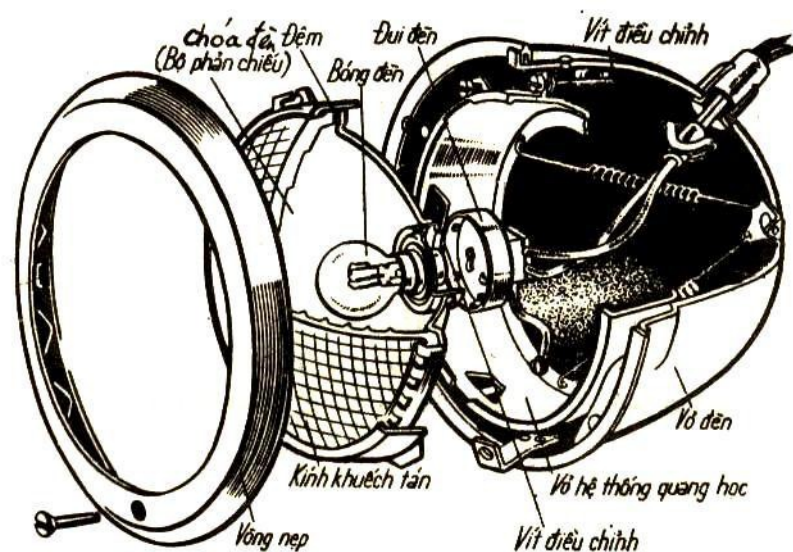
#### 1. Nhiệm vụ

Hệ thống chiếu sáng gồm chiếu sáng ngoài xe (đèn pha, cốt) và chiếu sáng trong xe có nhiệm vụ chiếu sáng ®êng khi xe chạy ban đêm. Hệ thống bao gồm: Đèn pha, đèn cốt ( đèn chiếu xa và đèn chiếu gần) và các đèn soi trong bảng điều kiỐn, đèn trần ca bin, đèn chiếu sáng trong xe.

#### 2. Cấu tạo đèn pha: (đèn chiếu xa – hình 10.11 )

Đèn có khả năng chiếu xa ít nhất 100 m, công suất của đèn khoảng  $30 \div 50$  W.

Cấu tạo của đèn pha gồm bóng đèn kiểu dây điện trở, pha phản chiếu và kính khuếch tán.



Hình 10.11 Cấu tạo đèn pha «t» bóng rời

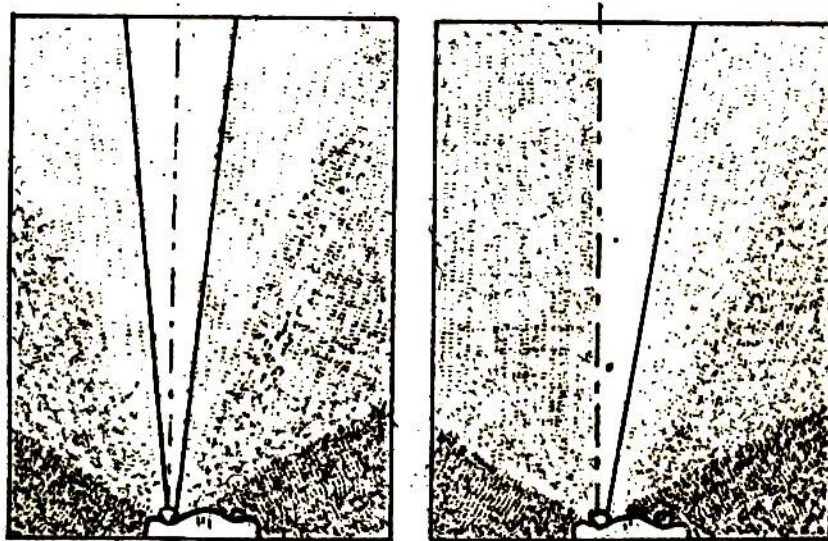
Pha đèn ( chóa đèn ) hình parab«n đập bằng thép lá và mạ bên trong một lớp kim loại phản xạ. Chất phản xạ thông thường là Bạc, Cr«m hoặc Nhôm. Nhôm được dùng nhiều, có hệ số phản chiếu cao đến 90%. Cần tránh đụng chạm, sờ mó vào pha đèn vì nó rất bóng và dễ bị sây sát.

Dây tóc đèn pha được xem như một điểm sáng đặt ngay tiêu cự F của pha phản chiếu parab«n. Chùm tia sáng phản chiếu thay đổi tùy theo vị trí của dây tóc bóng đèn đối với tiêu cự của pha đèn. ánh sáng từ bóng đèn tập trung và phản xạ thành từng chùm tia đạt tới 25.000 ÷ 70.000 cd (candela), độ rọi đạt 200 lux trong khoảng 150 ÷ 180 mm. Pha đèn có khả năng tăng cường độ sáng của bóng đèn lên đến 6.000 lần.

Để có được hai loại chùm tia sáng pha, cốt, cần sử dụng bóng đèn hai dây tóc, dây tóc chiếu sáng xa ( dây pha) ®ic bố trí ngay tiêu điểm mặt phản xạ. Sau khi phản xạ sẽ thành chùm tia song song với trục quang học của đèn. Dây tóc chiếu sáng gần (dây cốt) đặt phía trước tiêu điểm để sau khi phản xạ chùm tia tạo với trục quang học một góc chiếu xuống dưới, chiếu sáng phần đường gần.

Kính khuếch tán có nhiệm vụ nhằm bố trí lại chùm tia phản xạ đảm bảo yêu cầu chiếu sáng. Sau khi qua kính khuếch tán ( gồm hệ thống lăng, thấu kính) các tia sáng được phân bố trong các mặt phẳng với góc nghiêng 18÷ 20<sup>0</sup>,

giúp người lái thấy rõ mặt đường hơn. Đối với chiếu sáng gần đèn pha có hai loại: loại đối xứng và không đối xứng. Loại đối xứng khi chiếu sáng gần có chùm tia sáng phân phối đều hai bên trục quang học. Loại không đối xứng có vệt sáng nằm bên phải đường được chiếu sáng rộng và xa hơn bên trái, nhờ vậy giúp người lái thấy rõ phần đường bên phải và giảm được chói mắt cho người đi ngược chiều ( hình 10.12).



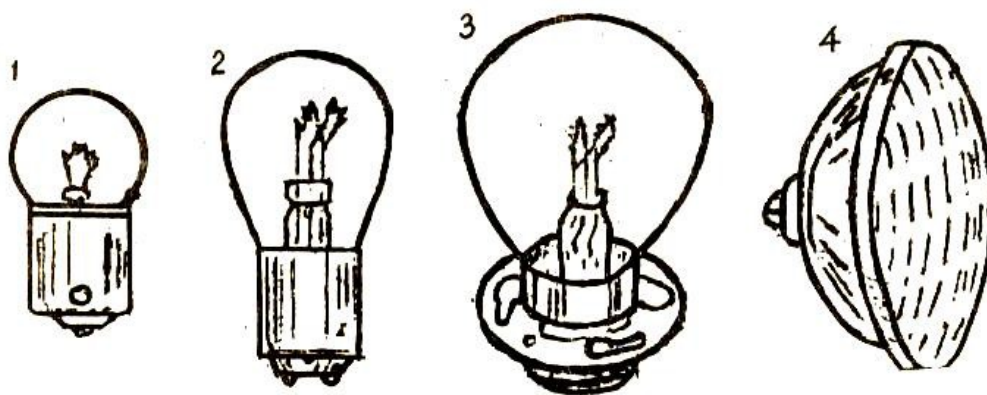
a)

b)

Hình 10.12 Chùm tia sáng khi chiếu gần cửa đèn pha

a. Chùm sáng đèn pha đối xứng; b. Chùm sáng đèn pha không đối xứng

Các bóng đèn có đầu chuẩn để lắp vào pha đúng vị trí. Hình 10.13 giới thiệu các kiểu bóng đèn «tô». Loại pha đèn liền khối có pha ®íc bảo vệ tốt và tuổi thọ bóng đèn ®íc tăng lên nhiều.



Hình 10.13 Các loại bóng đèn pha «tô»

1. Bóng một sợi tóc;
3. Bóng pha, cốt;

2. Bóng hai dây tóc;
4. Bóng đèn pha liền một khối

Đèn pha «t» có hai loại: Loại 1 và loại 2, ký hiệu bằng con số 1 hoặc 2 trên mặt kính khuếch tán. Loại 1 chỉ có một dây tóc pha, loại 2 có hai dây tóc pha và cốt.

«t» trang bị một đôi đèn pha dùng loại đèn số 2, đa số các xe đời mới dùng 4 đèn có một đôi số 2 và một đôi số 1.

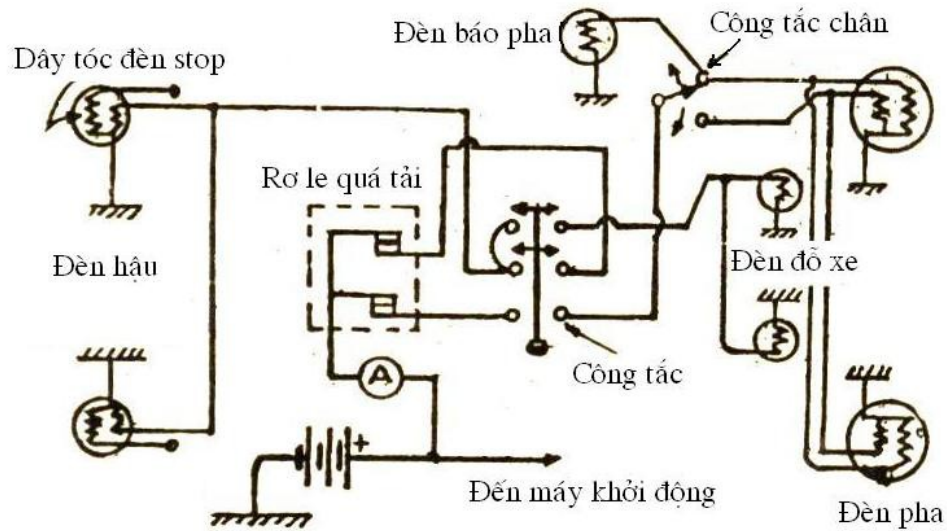
Ngoài bóng đèn sợi đốt trên « t » còn sử dụng hệ thống đèn halogen. Đèn halogen gồm buồng đèn thủy tinh hàn kín để bảo vệ pha phản chiếu. Trong buồng đèn có gắn một bóng halogen nhỏ. Trong bóng halogen có dây tóc tungsten và chứa một ling khí halogen. Đèn có đặc điểm chịu nhiệt độ rất cao, phát ánh sáng mạnh và duy trì chu kỳ làm bốc hơi khí halogen. Trong quá trình hoạt động hơi halogen kết hợp với những phân tử tungsten tỏa ra từ dây tóc do nhiệt độ cao để sau đó kết tụ trở lại quanh dây tóc thay vì bám quanh bóng đèn. Tác động đặc biệt này của khí halogen làm tăng tuổi thọ của dây tóc và loại trừ vách thủy tinh bóng đèn bị phủ đen theo thời gian và đảm bảo pha đèn luôn trong sáng.

### **10.1.2 Sơ đồ mạch điện hệ thống đèn pha – cốt**

#### **1. Sơ đồ mạch điện (hình 10.14)**

Hệ thống gồm: Công tắc đèn, rơ-le bảo vệ, công tắc đảo pha cốt và các đèn chiếu sáng pha, cốt.

Công tắc đèn pha cốt kiểm soát hoạt động của các đèn bên ngoài và cả các đèn bên trong xe. Đa số công tắc đèn « t » thuộc loại kéo từng nấc nhờ nút kéo có ký hiệu “ Đèn ” Công tắc có 3 vị trí : tắt, ( đẩy hết nút kéo vào ), đỗ xe ( kéo nấc 1: đèn hậu và đèn đỗ xe sáng ), bật đèn pha, cốt ( kéo nấc 2)

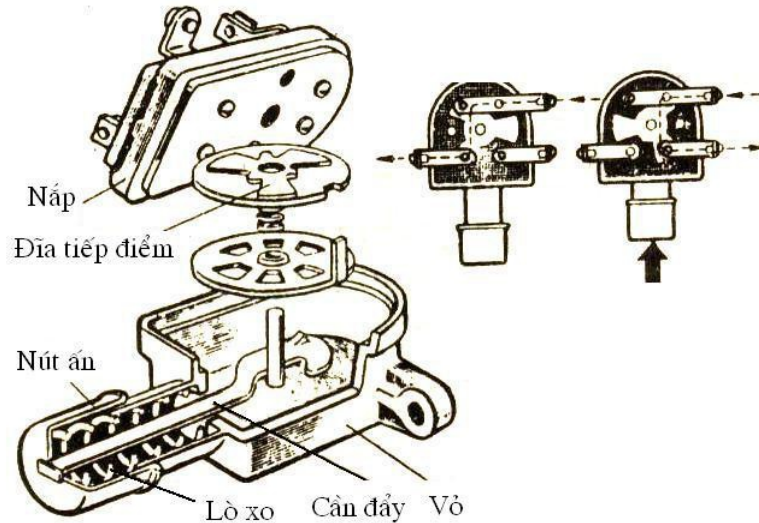


Hình 10.14 Sơ đồ mạch điện đèn pha, cốt, đèn hậu và dừng xe

Rơ le bảo vệ thay cho cầu chì để bảo vệ mạch. Khi xảy ra tình trạng quá tải rơ-le sẽ chập tắt đèn pha liên tục giúp lái xe vẫn thấy Ric Reng Rưa xe vào Lò Reng để sửa chữa.

## 2. Công tắc đảo pha, cốt (hình 10.15)

Công tắc đảo pha, cốt trong mạch kiểm soát phía nguồn điện cung cấp cho mạch đèn, từ đó dòng điện sẽ được phân phối cho sợi dây pha hay dây cốt và đèn báo pha ở bảng điều khiển.



Hình 10.15 Cấu tạo công tắc đảo pha loại đạp chân

Công tắc đảo pha, cốt có thể được lắp á sà n xe điều khiển bằng chân, hay bố trí ở cột tay lái chung với công tắc đèn chớp báo rẽ. Khi Ên nút công tắc vÊu cần đẩy tú vào cạch của lỗ khoét trên mâm xoay làm mâm cùng đĩa đĩa tiếp điểm đặt phía trên xoay đi, các cánh của tiếp điểm sẽ thay đổi cực tiếp xúc. Cực vào của công tắc( phía trên) luôn tiếp xúc với đĩa tiếp điểm, hai cực còn lại nối tới dây pha và dây cốt được tiếp xúc và cắt mạch với đĩa một cách luân phiên, như vậy đèn pha sáng thì đèn cốt tắt và ngược lại. Khi nhả nút ấn lò xo đẩy cần đẩy về vị trí ban đầu, vÊu của cần đẩy lại rơi vào lỗ khoét kế tiÓp trên mâm xoay để chÈn bị cho sự đảo pha sau.

### **10.1.3 Hư hỏng, kiểm tra, sửa chữa hệ thống chiếu sáng**

1. Một bóng đèn pha hay cốt sáng mê. Nguyên nhân tiếp mát không tốt  
→( kiểm tra sửa chữa) Kiểm tra, làm sạch chỗ tiếp mát đảm bảo tiếp mát tốt cho đèn.
2. Một bóng đèn tắt hẳn: do hở mạch, dây tóc bóng đèn cháy. →Kiểm tra bóng đèn, thông mạch bằng đèn thử, sửa chữa hoặc thay thế chỗ hỏng.
3. Cả pha và cốt không sáng: do hở mạch, dây tóc bóng đèn cháy hoặc hỏng công tắc đảo pha. →Kiểm tra thông mạch bằng đèn thử, sửa chữa hoặc thay thế chỗ hỏng.

4. Tất cả các đèn đều không sáng: do có thể cháy dây tóc tất cả các bóng đèn, hỏng các công tắc đèn, hở mạch nguồn. → Kiểm tra điện áp mát phát điện và kiểm tra thông mạch các công tắc và mạch nguồn. Điều chỉnh bộ tiết chế nếu cần, thay bóng đèn, sửa chữa hoặc thay mới các công tắc, dây dẫn.