

Chương 1:

**THÀNH PHẦN TÍNH CHẤT NƯỚC THIÊN NHIÊN
ĐÁNH GIÁ CHẤT LƯỢNG NGUỒN NƯỚC CẤP
CHO VÙNG DÂN CƯ**

1.1. ĐẶC ĐIỂM, THÀNH PHẦN, TÍNH CHẤT NƯỚC MẶT, NƯỚC NGẦM DÙNG LÀM NGUỒN NƯỚC CẤP SINH HOẠT.

1.1.1. Nước mặt: Sông, hồ, biển

1.1.1.1. Nước sông: Nước mưa, hơi nước trong không khí ngưng tụ và một phần do nước ngầm tập trung lại thành những dòng sông và suối.

** Ưu:*

- Trữ lượng lớn
- Dễ thăm dò và khai thác
- Độ cứng và hàm lượng sắt nhỏ

** Nhược:*

- Thay đổi lớn theo mùa về độ đục, lưu lượng, mức nước và nhiệt độ.
- Sông có nhiều tạp chất. Hàm lượng cặn cao về mùa lũ, chứa lượng hữu cơ và vi trùng lớn, dễ bị nhiễm bẩn bởi nước thải nên giá thành xử lý cao.

1.1.1.2. Nước suối: Mùa khô nước trong nhưng lưu lượng nhỏ. Mùa lũ nước lớn nhưng nước đục, có nhiều cát sỏi, mức nước lên xuống đột biến.

Ứng dụng: Có thể sử dụng cấp nước cho các bản làng hoặc các đơn vị quân đội trong khu vực. Nếu muốn sử dụng cho hệ thống cấp nước qui mô lớn phải có công trình dự trữ và phòng chống phá hoại.

1.1.1.3. Nước ao hồ: Hàm lượng cặn bé nhưng độ màu các hợp chất hữu cơ và phù du rong tảo rất lớn. Thường dễ nhiễm trùng, nhiễm bẩn nếu không được bảo vệ cẩn thận.

1.1.1.4. Nước biển: Nguồn nước trong tương lai do trữ lượng cực lớn nhưng độ mặn cao.

Phương pháp xử lý:

+ Chung cất, bốc hơi: ít kinh tế

+ Cơ chế sinh học

1.1.2. Nguồn nước ngầm:

Nước mưa, nước mặt và hơi nước trong không khí ngưng tụ lại và thẩm thấu vào lòng đất tạo thành nước ngầm. Nước ngầm được giữ lại hoặc chuyển động trong các lỗ rỗng hay khe nứt của các tầng đất đá tạo nên tầng ngậm nước.

* **Ưu:** Nước rất trong sạch, hàm lượng cặn nhỏ, ít vi trùng → xử lý đơn giản, giá thành rẻ.

Chất lượng nước ngầm ở Việt Nam khá tốt, chỉ cần khử trùng. (Thái Nguyên, Vĩnh Yên...) hoặc chỉ cần khử sắt, khử trùng (Hà Nội, Sơn Tây, Quảng Ninh, Tuyên Quang).

* **Nhược:** Thẩm dò lâu, khó khăn

Thường chứa nhiều sắt, mangan và bị nhiễm mặn ở vùng ven biển → xử lý khó và phức tạp.

1.2. ẢNH HƯỞNG CỦA CÁC CHẤT ĐỐI VỚI CHẤT LƯỢNG NƯỚC, SỰ Ô NHIỄM NƯỚC.

Sự ô nhiễm môi trường nước là sự thay đổi thành phần và tính chất của nước gây ảnh hưởng đến hoạt động sống bình thường của con người và sinh vật.

Bảng 1.1: Một số bệnh ở người do ô nhiễm môi trường nước gây ra.

Bệnh	Tác nhân truyền bệnh	Loại sinh vật	Triệu chứng
Dịch tả	Vibrio cholerae	VK	ỉa chảy nặng, nôn mửa, cơ thể mất nhiều nước, bị chuột rút và suy sụp cơ thể.
Kiết lỵ	Shigella dysenteriac	VK	Lây nhiễm ruột gây bệnh ỉa

			chảy với nước nhầy.
Viêm ruột	Clostridium perfringens và các VK khác	VK	Làm chảy ruột non gây khó chịu, ăn không ngon hay bị chuột rút và ỉa chảy.
Thương hàn	Salmonella typhi	VK	Đau đầu, mất năng lượng
Viêm gan	Siêu vi trùng viêm gan A	Siêu vi trùng	Đốt chất gan, vàng da, ăn không ngon đau đầu
Bại liệt	Siêu vi trùng bại liệt	Siêu vi trùng	Đau cuống họng, ỉa chảy, đau cột sống và chân tay
Kiết lỵ do amip	Entamoeba histolytica	Amip	Lây nhiễm ruột, gây ỉa chảy với nước nhầy.

Theo bản chất của tác nhân gây ô nhiễm người ta phân biệt ô nhiễm vô cơ, ô nhiễm hữu cơ, ô nhiễm hóa chất, ô nhiễm vi sinh vật, cơ học hay vật lý (ô nhiễm nhiệt hoặc do các chất lơ lửng không tan), ô nhiễm phóng xạ...

1.2.1. Các tác nhân và thông số ô nhiễm hóa lý nguồn nước.

1.2.1.1. Màu sắc:

Khi nước chứa nhiều chất rắn lơ lửng, các loại tảo, các chất hữu cơ... nó trở nên kém thấu quang ánh sáng Mặt trời vì vậy các sinh vật sống ở tầng nước sâu và đáy phải chịu điều kiện thiếu ánh sáng trở nên hoạt động kém linh hoạt. Các chất rắn trong môi trường nước làm hoạt động của các sinh vật sống trong nước khó khăn hơn, một số trường hợp có thể gây chết.

1.2.1.2. Mùi vị:

- Mùi trong nước thường do các hợp chất hóa học (hợp chất hữu cơ) hay các sản phẩm từ các quá trình phân hủy vật chất gây nên.

Nước thiên nhiên có thể có mùi đất, mùi tanh, mùi thối. Nước sau khi tiệt trùng với các hợp chất clo có mùi nồng nếu nhiễm Clo hay Clophenol.

- Tùy theo thành phần và hàm lượng các muối khoáng hòa tan mà nước có vị: mặn, ngọt, chát, đắng.

1.2.1.3. Độ đục: làm khả năng truyền ánh sáng bị giảm dẫn đến ảnh hưởng hoạt động của sinh vật và con người.

1.2.1.4. Nhiệt độ

1.2.1.5. Độ dẫn điện: Độ dẫn điện của nước tăng theo hàm lượng các chất khoáng hòa tan trong nước và dao động theo nhiệt độ.

1.2.1.6. Chất rắn lơ lửng: gây cho nước đục, thay đổi màu sắc và các khoáng chất khác.

1.2.1.7. Độ cứng: dùng nước có độ cứng cao trong sinh hoạt sẽ gây lãng phí xà phòng do Canxi và Magiê phản ứng với các axit béo tạo thành các hợp chất khó tan.

Trong sản xuất, nước cứng có thể tạo lớp cặn trong các lò hơi hoặc gây kết tủa ảnh hưởng đến chất lượng sản phẩm.

1.2.1.8. Độ pH: Sự thay đổi pH của nước liên quan đến sự hiện diện các hóa chất axit hoặc kiềm, sự phân hủy CHC, NO_3^- , cá không sống được khi nước có $\text{pH} < 4$ hoặc $\text{pH} > 10$.

1.2.2. Các tác nhân và thông số hóa học gây ô nhiễm môi trường nước.

1.2.2.1. Kim loại nặng: Hg, Cd, Pb, As, Sb, Cr, Cu, Zn, Mn...

Khối lượng nặng không tham gia hoặc ít tham gia vào quá trình sinh hóa và thường tích lũy lại trong cơ thể sinh vật, chúng là chất độc hại đối với sinh vật. Trong tiêu chuẩn chất lượng môi trường nước, nồng độ các nguyên tố kim loại được quan tâm hàng đầu.

1.2.2.2. Các hợp chất chứa nito: NH_4^+ , NO_3^- , NO_2^- ...

Do quá trình phân hủy chất hữu cơ, do sử dụng rộng rãi các loại phân bón. Ngoài ra do cấu trúc địa tầng và ở một số đầm lầy, nước thường nhiễm nitrat.

Nồng độ NO_3^- cao là môi trường dinh dưỡng tốt cho rong, tảo phát triển làm ảnh hưởng đến nước dùng trong sinh hoạt.

$C_{NO_3^-}$ cao gây ảnh hưởng đến máu, có thể gây ra bệnh ung thư cho con người và động vật.

1.2.2.3. Các hợp chất photpho: thường gặp PO_4^{3-} → tạo phát triển.

Photphát không thuộc loại hóa chất độc đối với con người, nhưng sự tồn tại trong nước cao làm cản trở quá trình xử lý, đặc biệt là hoạt động của bể lắng. Đối với nguồn nước có hàm lượng CHC , NO_3^- và PO_4^- cao thì các bông cặn ở bể tạo bông sẽ không lắng được ở bể lắng mà có khuynh hướng tạo thành đám nổi lên mặt nước, đặc biệt vào những lúc trời nắng.

1.2.2.4. Các hợp chất silic:

pH < 8: H_2SiO_3

pH = 8 ÷ 11: $HSiO_3$

pH = 8 ÷ 11: $HSiO_3^-$

pH > 11: SiO_3^{2-} .

Trong nước cấp cho nồi hơi áp lực, sự tồn tại của hợp chất silic rất nguy hiểm do silicat đóng lại trên thành nồi, thành ống làm giảm khả năng truyền nhiệt và gây tắc ống.

1.2.2.5. Clorua: Cl^- cao gây các bệnh về thận

Nước chứa nhiều chất Clorua có tính xâm thực đối với bê tông.

1.2.2.6. Sunfat:

$C_{SO_4^{2-}} > 400\text{mg/l}$ gây mất nước trong cơ thể và làm tháo ruột.

SO_4^{2-} gây xâm thực bê tông.

1.2.2.7. Florua: Nước ngầm từ những vùng đất chứa quặng apatit, đá alkalic, granit thường có hàm lượng Florua cao đến 10mg/l. Trong nước thiên nhiên Florua bền và không loại bỏ được bằng phương pháp thông thường.

Nếu nồng độ florua: - 0,5 - 1,0mg/l có tác dụng bảo vệ men răng

- > 4mg/l lại gây đen răng và hủy hoại răng vĩnh viễn.

1.2.2.8. Sắt:

- Nước ngầm: sắt tồn tại dưới dạng Fe^{2+} kết hợp với SO_4^{2-} , CO_3^{2-} , Cl^- , dưới dạng keo của axit humic hoặc keo silic có thể chứa sắt với nồng độ $Fe^{2+} \geq 40\text{mg/l}$.

- Nước mặt: sắt tồn tại dưới dạng Fe^{3+} ở dạng keo hữu cơ hoặc cặn huyền phù.

$C_{Fe^{2+}} > 0,5\text{mg/l}$ làm cho nước có mùi tanh, vàng quần áo, làm hỏng sản phẩm của ngành dệt, giấy, phim ảnh, đồ hộp. Cặn sắt kết tủa có thể làm tắc hoặc giảm khả năng vận chuyển của ống dẫn nước.

1.2.2.9. Mangan:

- Nước ngầm: có nồng độ Mn^{2+} thường $< 5\text{mg/l}$

Nếu $C_{Mn^{2+}} > 0,1\text{ mg/l}$ gây trở ngại tương tự sắt.

1.2.2.10. Nhôm: Khi chứa nhiều nhôm hòa tan, nước có màu trong xanh và vị rất chua. $C_{Al^{3+}}$ cao \rightarrow gây bệnh về não như Alzheimer.

1.2.2.11. Khí hòa tan: CO_2 , O_2 , H_2S .

- Nước ngầm: Không có O_2 , nếu $pH < 5,5$ thường chứa nhiều CO_2 . Đây là khí có tính ăn mòn kim loại và ngăn cản việc tăng pH của nước. Nước ngầm có thể chứa H_2S đến vài chục mg/l.

$C_{H_2S} > 0,5\text{mg/l}$ tạo cho nước mùi khó chịu.

- Nước mặt: H_2S hình thành do sự phân hủy chất hữu cơ trong nước. Do đó có sự có mặt của H_2S trong nước mặt chứng tỏ nguồn nước đã bị nhiễm bẩn và có quá thừa chất hữu cơ chưa phân hủy, tích tụ ở đáy các vực nước.

Khi pH tăng thì H_2S chuyển sang dạng HS^- , S^{2-}

1.2.2.12. Hóa chất bảo vệ thực vật: hóa chất diệt sâu, rầy, nấm, cỏ... các nhóm hóa chất chính.

- Photpho hữu cơ

- Clo hữu cơ

- Cacbonat

1.2.2.13. Chất hoạt động bề mặt: xà phòng, chất tẩy rửa, chất tạo bọt... Đây là những chất khó phân hủy sinh học thường tích tụ trong nước và gây hại cho người sử dụng.

Ngoài ra các chất này còn tạo một lớp màng phủ bề mặt các vực nước, ngăn cản sự hòa tan O₂ và làm chậm các quá trình tự làm sạch nguồn nước.

Bảng 1-2: Một số chất hữu cơ tổng hợp trong nước bị ô nhiễm.

Hợp chất	Một số tác động đến sức khỏe
Thuốc trừ sâu	T/đ đến thần kinh
Benzen (dung môi)	Rối loạn máu, bệnh bạch cầu
Cacbon tetraclorea (dung môi)	Ung thư, làm hại gan, t/đ đến thận, thị giác
Clorofocm (dung môi)	Ung thư
Dioxin (TCDD)	Quái thai, ung thư
Etylendibromit (EDB)	Ung thư, t/đ đến thận, gan
Bifenil policlonate (hóa chất công nghiệp)	Tác động đến thận, gan, có thể gây ung thư.
Triclotylen (TCI) (dung môi)	Gây ung thư gan ở chuột
Vinyl clorua (công nghiệp chất dẻo)	Ung thư

1.2.3. Tác nhân sinh học gây ô nhiễm nguồn nước:

Vi khuẩn, siêu vi khuẩn, ký sinh trùng gây bệnh như tả, lỵ, thương hàn, sốt rét, viêm gan B, viêm não Nhật Bản, giun đỏ, trứng giun...

1.3. CÁC CHỈ TIÊU HAY THÔNG SỐ ĐÁNH GIÁ CHẤT LƯỢNG NƯỚC.

1.3.1. Các chỉ tiêu vật lý

1.3.1.1. Nhiệt độ: (°C) Xác định bằng nhiệt kế.

1.3.1.2. Độ màu: Đơn vị: Platin - coban (PtCo)

Nước thiên nhiên có độ màu thường < 200 PtCo

Độ màu biểu kiến do các chất lơ lửng trong nước có thể loại bỏ bằng phương pháp lọc.

Độ màu thực do các chất hòa tan tạo nên phải dùng các biện pháp hóa, lý kết hợp.

1.3.1.3. Độ đục: Đơn vị: mg SiO₂/l, NTU, FTU

Nước mặt thường có độ đục 20 ÷ 100 NTU, mùa lũ 500 - 600 MTU. Nước cấp thường có độ đục không quá 5NTU.

1.3.1.4. Mùi vị: Ngửi, nếm để đánh giá

1.3.1.5. Độ nhớt

1.3.1.6. Độ dẫn điện: Đơn vị $\mu\text{s}/\text{m}$ dùng để đánh giá lượng chất khoáng hòa tan trong nước. Nước tinh khiết ở 20⁰C có độ dẫn điện là 4,2 $\mu\text{s}/\text{m}$ (tương ứng điện trở 23,8 M Ω /cm).

1.3.2. Các thông số hóa học

1.3.2.1. Độ pH.

1.3.2.2. Độ kiềm: Độ kiềm toàn phần là tổng hàm lượng của các ion HCO₃⁻, CO₃⁻, OH⁻, anion của các muối của các acid yếu.

Độ kiềm phụ thuộc vào pH và hàm lượng khí CO₂ tự do ở trong nước.

1.3.2.3. Độ cứng:

Đơn vị đo:

- Độ Đức (⁰dH): 1⁰ dH = 10mg cao/l nước.

- Độ Pháp (⁰f): 1⁰f = 10mg CaCO₃/l nước.

- Độ Anh (⁰e): 1⁰e = 10mg CaCO₃/07l nước

- Đông Âu (mgđl/l): 1mgđl/l = 2,8⁰dH

Độ cứng < 50mg CaCO₃/l : nước mềm

50 - 150mg CaCO₃/l : nước trung bình

150 - 300mg CaCO₃/l : nước cứng

> 300mg CaCO₃/l : nước rất cứng

1.3.2.4. Độ oxy hóa: Đánh giá sơ bộ mức độ nhiễm bẩn nguồn nước chất oxy hóa: KMnO₄.

1.3.2.5. Các hợp chất chứa Nitơ (Tổng N)

1.3.2.6. Tổng phốtpho (Tổng P)

1.3.2.7. Các hợp chất Silic

1.3.2.8. Chất Clorua

1.3.2.9. Sunfat

1.3.2.10. Florua

1.3.2.11. KL: sắt, mangan, nhôm...

1.3.2.12. Hóa chất BVTV và chất hoạt động bề mặt...

1.3.3. Các chỉ tiêu vi sinh

1.3.3.1. Tổng VK hiếu khí

1.3.3.2. Tổng VK kỵ khí

1.3.3.3. E. Coli

1.4. NỒNG ĐỘ GIỚI HẠN CHO PHÉP CỦA CÁC CHẤT ĐỘC HẠI TRONG NGUỒN NƯỚC PHỤC VỤ CẤP NƯỚC CHO SINH HOẠT.

1.4.1. TCVN 5942 - 1995

1.4.2. TCVN 5944 - 1995

1.4.3. Tiêu chuẩn chất lượng nước mặt dùng làm nguồn cấp nước (tham khảo tiêu chuẩn của Mỹ).

***Bảng 1.3:** Tiêu chuẩn chất lượng nước mặt dùng làm nguồn cấp nước- Tiêu chuẩn của Mỹ*

Chỉ tiêu	Tiêu chuẩn cho phép	Chỉ tiêu	Tiêu chuẩn cho phép
----------	---------------------	----------	---------------------

* T/c lý học		-NO ₂ ⁻ , NO ₃ ⁻ (tính theo N)	10mg/l
- Độ màu (độ PtCo)	75	-pH	6,0-8,5mg/l
- Mùi vị	0	-Selen	0,01mg/l
* T/c vi sinh		-Bạc	0,01mg/l
- Coliform	100.000/100ml	-SO ₄ ⁻	400mg/l
- Fecal coliform	200/100ml	-Tổng chất rắn hòa tan	500mg/l
* T/c hóa học		-Kẽm	5mg/l
- amoniac (tính theo N)	0,5mg/l	-Chất tạo bọt	0,5mg/l
- As	0,05mg/l	-Dầu mỡ	Không
- Bari	1,0mg/l	-Thuốc trừ sâu	
- Cadimi	0,01mg/l	+ Endrin	0,0002mg/l
- Cl ⁻	250mg/l	+Lindane	0,04mg/l
- Cr ^{6t}	0,05mg/l	+ Methôxy Chcon	
- Cu	1,0mg/l	+ Toxaphene	0,005mg/l
- DO	≥4mgO ₂ /l	- Thuốc diệt cỏ	
- Chì	0,05mg/l	+ 2,4-D	0,1mg/l

- Mn qua lọc	0,05mg/l		
--------------	----------	--	--

1.4.4. Tiêu chuẩn chất lượng nước dùng trong ăn uống và sinh hoạt của cộng đồng Châu Âu EC.

Bảng 1-4. Tiêu chuẩn chất lượng nước dùng trong ăn uống và sinh hoạt của khối cộng đồng Châu Âu EC.

STT	Tiêu chuẩn	Giá trị quy định, mg/l
1	pH	6,5 - 8,5
2	Tổng cặn hòa tan	Chưa có quy định
3	Amôniac	0,05
4	Sắt toàn phần	0,1
5	Canxi	Chưa có quy định
6	Manhê	30 - 125
7	Độ cứng CaCO ₃	200
8	Clo	250
9	Sulphat	0,05
10	Mangan	0,05
11	Nhôm	Chưa có quy định
12	Arsen	50
13	Bari	1000
14	Bery	Chưa có quy định
15	Cadmi	10

16	Crôm	Chưa có quy định
17	Coban	50
18	Đồng	50
19	Cacbon clorofom	200-500
20	Hydro sulphua	50
21	Chì	100
22	Thủy ngân	Chưa có quy định
23	Niken	Chưa có quy định
24	Phênol và các dẫn xuất	1
25	Selen	10
26	Kẽm	5000
27	Bạc	Chưa có quy định
28	Nitrat	đơn vị mg/l
29	Florua	0,7-1,7
30	Fecal Coliforms N/100ml	0

1.4.5. Tính chất chất lượng nước dùng trong ăn uống sinh hoạt của Pháp

Bảng 1-5. Tiêu chuẩn chất lượng nước dùng trong ăn uống và sinh hoạt của Pháp.

STT	Tiêu chuẩn	Giá trị quy định, mg/l
1	pH	6,5 - 9
2	Tổng cặn hòa tan	
3	Amôniắc	0,5
4	Sắt toàn phần	0,2

5	Canxi	Chưa có quy định
6	Manhê	50
7	Độ cứng CaCO ₃	
8	Clo	250
9	Sulphat	250
10	Mangan	0,05
11	Nhôm	0,2
12	Arsen	Đơn vị mg/l
13	Bari	50
14	Bery	Chưa có quy định
15	Cadmi	Chưa có quy định
16	Crôm	5
17	Coban	50
18	Đồng	Chưa có quy định
19	Cacbon clorofom	
20	Hydro sulphua	Không mùi
21	Chì	
22	Thủy ngân	1
23	Niken	50
24	Phênol và các dẫn xuất	
25	Selen	10
26	Kẽm	5000
27	Bạc	đơn vị mg/l
28	Nitrat	50

29	Florua	1,5
30	Fecal Coliforms N/100ml	0

1.5. YÊU CẦU CHẤT LƯỢNG NƯỚC CHO ĂN UỐNG VÀ SINH HOẠT.

Nước cấp cho sinh hoạt và ăn uống phải không màu, không mùi vị, không chứa các chất độc hại, các vi trùng và tác nhân gây bệnh.

- Tiêu chuẩn vệ sinh đối với chất lượng nước ăn uống và sinh hoạt về phương diện vật lý, hóa học, vi sinh (TC 505/BYT ngày 13/4/1992).

*Bảng 1-6. Tiêu chuẩn vệ sinh của nước cấp cho ăn uống và sinh hoạt.
505 BHYT/QĐ ban hành ngày 13/4/1992 Bộ Y tế*

TT	Thông số chất lượng	Đơn vị	Giới hạn tối đa	
			Đối với đô thị	Đối với nông thôn
1	Độ Ph		6,5 - 8,5	6,5 - 8,5
2	Độ trong	cm	>30	>25
3	Độ màu (thang màu cơ bản)	độ	< 10	< 10
4	Mùi vị (đậy kín sau khi đun 50-60 ⁰ C)		0	0
5	Hàm lượng cặn hòa tan	mg/l	500	100
6	Độ cứng	mg/l CaCO ₃	500	500

7	Muối mặn	mg/l NaCl		
	Vùng ven biển		400	500
	Vùng nội địa		250	250
8	Độ oxy hóa	mg/IO ₂	0,5-2	2-4
9	Amôniắc	mg/l		
	Đối với nước mặt	mg/l	0	0
	Đối với nước ngầm	mg/l	3	3
10	Nitrat	mg/l	10	10
11	Nitrit	mg/l	0	0
12	Nhôm	mg/l	0,2	0,2
13	Đồng	mg/l	1	1
14	Sắt	mg/l	0,3	0,5
15	Mangan	mg/l	0,1	0,1
16	Natri	mg/l	200	200
17	Sulphat	mg/l	400	400
18	Kẽm	mg/l	0	0
19	Hydrô sulphua	mg/l	0	0
20	arsen	mg/l	0,05	0,05
21	Cadmi	mg/l	0,005	0,005
22	Crôm	mg/l	0,05	0,05
23	Xianua	mg/l	0,1	0,1
24	Florua	mg/l	1,5	1,5

25	Chì	mg/l	0,05	0,05
26	Thủy ngân	mg/l	0,001	0,001
27	Sêlen	mg/l	0,01	0,01
28	Fecal Coliforms	N/100ml	0	0
29	Facal Straptooccus	N/100ml	0	0

- Tiêu chuẩn TCN 33-85 Ban hành ngày 12/2/1985 Bộ xây dựng .

Bảng 1-7: Tiêu chuẩn chất lượng nước dùng trong ăn uống và sinh hoạt của tổ chức y tế thế giới WHO.

STT	Tiêu chuẩn	Giá trị quy định, mg/l
1	pH	6,5 - 8,5
2	Tổng cặn hòa tan	500
3	Amôniắc	Chưa có quy định
4	Sắt toàn phần	0,1
5	Canxi	75
6	Manhê	30-150
7	Độ cứng CaCO ₃	100
8	Clo	200
9	Sulphat	200
10	Mangan	0,05
11	Nhôm	Chưa có quy định
12	Arsen	50
13	Bari	Chưa có quy định
14	Bery	Chưa có quy định
15	Cadmi	10

16	Crôm	Chưa có quy định
17	Coban	Chưa có quy định
18	Đồng	50
19	Cacbon clorofom	Chưa có quy định
20	Hydro sulphua	Chưa có quy định
21	Chì	100
22	Thủy ngân	1
23	Niken	Chưa có quy định
24	Phênol và các dẫn xuất	1
25	Selen	10
26	Kẽm	100
27	Bạc	Chưa có quy định
28	Nitrat	đơn vị mg/l
29	Florua	0,6-1,7
30	Fecal Coliforms N/100ml	0

Chương 2:

CÁC SƠ ĐỒ CÔNG NGHỆ XỬ LÝ NƯỚC, CÁC PHƯƠNG PHÁP XỬ LÝ NƯỚC.

2.1. CÁC NGUYÊN TẮC LỰA CHỌN PHƯƠNG PHÁP XỬ LÝ NƯỚC:

Xử lý nước là quá trình làm thay đổi thành phần, tính chất nước tự nhiên theo yêu cầu của các đối tượng sử dụng phụ thuộc vào thành phần, tính chất của nước nguồn và yêu cầu chất lượng của nước, của đối tượng sử dụng.

2.1.1. Các biện pháp xử lý cơ bản:

1. Biện pháp cơ học: sử dụng cơ học để giữ lại cặn không tan trong nước. Các công trình: Song chắn rác, lưới chắn rác, bể lắng, bể lọc.

2. Phương pháp hóa học: dùng các hóa chất cho vào nước để xử lý nước như keo tụ bằng phèn, khử trùng bằng Clor, kiềm hóa nước bằng vôi, dùng hóa chất để diệt tảo (CuSO_4 , Na_2SO_4).

3. Biện pháp lý học: khử trùng nước bằng tia tử ngoại, sóng siêu âm. Điện phân nước để khử muối...

Trong 3 biện pháp xử lý nước nêu trên thì biện pháp cơ học là xử lý nước cơ bản nhất. Có thể dùng biện pháp cơ học để xử lý nước độc lập hoặc kết hợp các biện pháp hóa học và lý học để rút ngắn thời gian và nâng cao hiệu quả xử lý.

2.1.2. Lựa chọn công nghệ xử lý nước:

Cơ sở để lựa chọn công nghệ xử lý nước dựa vào các yếu tố sau:

- Chất lượng của nước nguồn (nước thô) trước khi xử lý
- Chất lượng của nước yêu cầu (sau xử lý) phụ thuộc mục đích của đối tượng sử dụng.

- Công suất của nhà máy nước

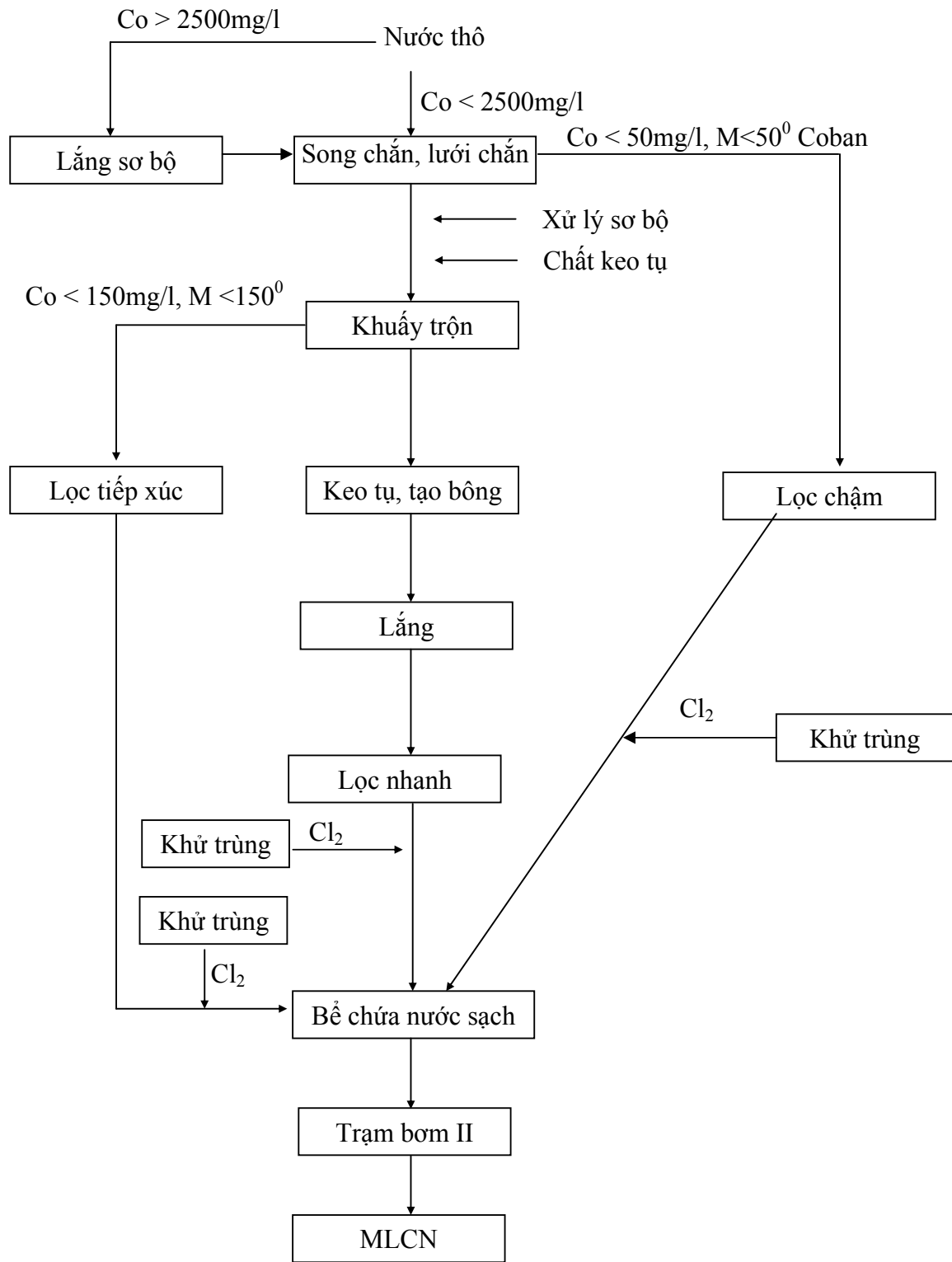
- Điều kiện kinh tế kỹ thuật

- Điều kiện của địa phương.

2.2 Các công nghệ xử lý nước

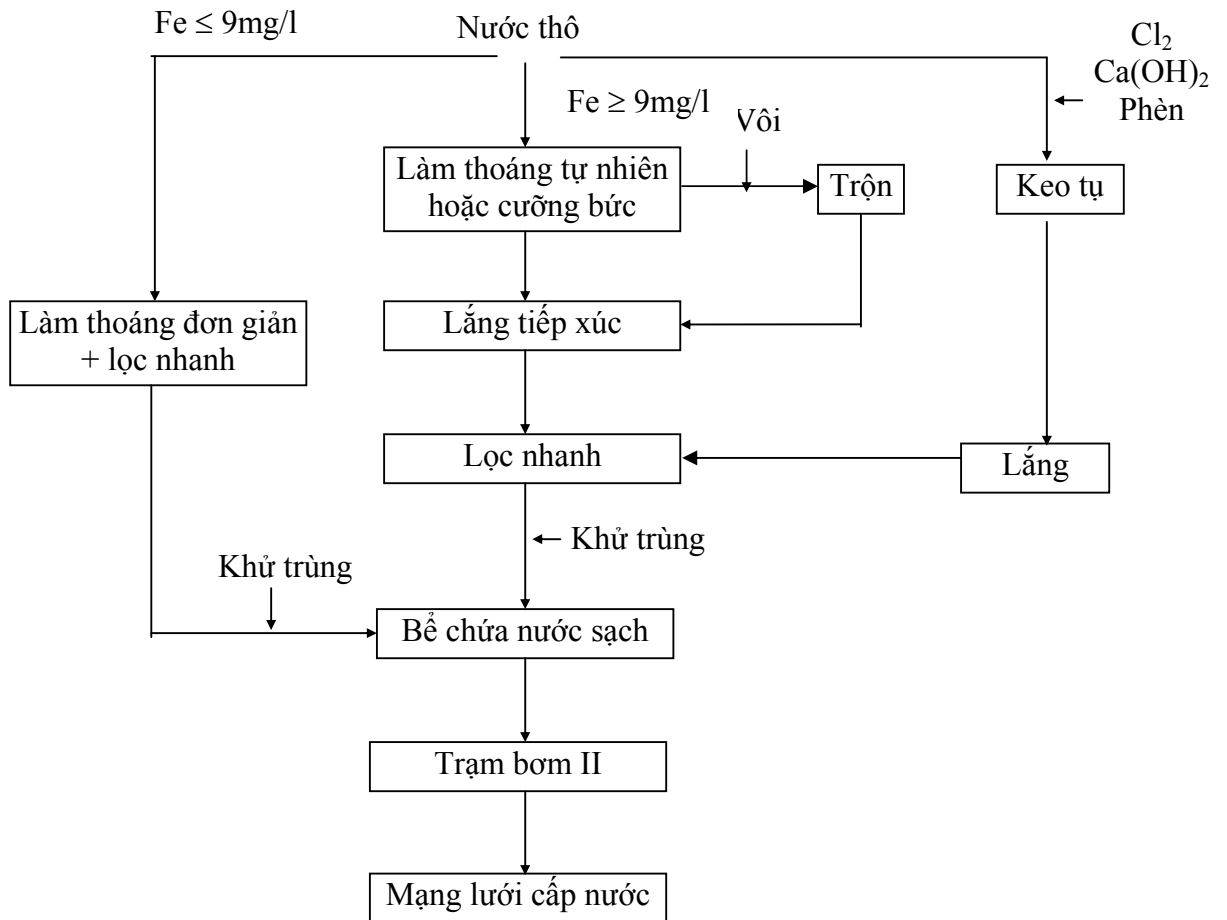
2.2.1. Công nghệ xử lý nước mặt

Hình 2-1: Công nghệ xử lý nước mặt



2.2.2. Công nghệ xử lý nước ngầm:

Hình 2-2: Công nghệ xử lý nước ngầm



2.3. CÁC PHƯƠNG PHÁP XỬ LÝ NƯỚC:

2.3.1. Phương pháp keo tụ

2.3.1.1. Bản chất lý hóa của quá trình keo tụ:

Cặn bẩn trong nước thiên nhiên thường là hạt cát, sét, bùn, sinh vật phù du, sản phẩm phân hủy của các chất hữu cơ... Các hạt cặn lớn có khả năng tự lắng trong nước, còn cặn bé ở trạng thái lơ lửng. Trong kỹ thuật xử lý nước bằng các biện pháp xử lý cơ học như lắng tĩnh, lọc chỉ có thể loại bỏ những hạt có kích thước lớn hơn 10^{-4} mm, còn những hạt cặn có $d < 10^{-4}$ mm phải áp dụng xử lý bằng phương pháp lý hóa.

Đặc điểm cơ bản của hạt cặn bé là do kích thước vô cùng nhỏ nên có bề mặt tiếp xúc rất lớn trên một đơn vị thể tích, các hạt cặn này dễ dàng hấp thụ, kết bám với các chất xung quanh hoặc lẫn nhau để tạo ra bông cặn to hơn. Mặt khác

các hạt cặn đều mang điện tích và chúng có khả năng liên kết với nhau hoặc đẩy nhau bằng lực điện từ. Tuy nhiên trong môi trường nước, do các loại lực tương tác giữa các hạt cặn bé hơn lực đẩy do chuyển động nhiệt Brown nên các hạt cặn luôn luôn tồn tại ở trạng thái lơ lửng.

Bằng việc phá vỡ trạng thái cân bằng động tự nhiên của môi trường nước, sẽ tạo các điều kiện thuận lợi để các hạt cặn kết dính với nhau thành các hạt cặn lớn hơn và dễ xử lý hơn. Trong công nghệ xử lý nước là cho theo vào nước các hóa chất làm nhân tố keo tụ các hạt cặn lơ lửng.

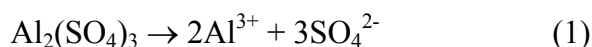
2.3.1.2. Các phương pháp keo tụ:

1. Keo tụ bằng các chất điện ly:

Cho thêm vào nước các chất điện ly ở dạng các ion ngược dấu. Khi nồng độ của các ion ngược dấu tăng lên, thì càng nhiều ion được chuyển từ lớp khuếch tán vào lớp điện tích kéo dẫn tới việc giảm độ lớn của thế điện động, đồng thời lực đẩy tĩnh điện cũng giảm đi. Nhờ chuyển động Brown các hạt keo với điện tích bé khi va chạm dễ kết dính bằng lực hút phân tử tạo nên các bông cặn ngày càng lớn.

2. Keo tụ bằng hệ keo ngược dấu:

Quá trình keo tụ được thực hiện bằng cách tạo ra trong nước một hệ keo mới tích điện ngược dấu với hệ keo cặn bản trong nước thiên nhiên và các hạt keo tích điện trái dấu sẽ trung hòa lẫn nhau. Chất keo tụ thường sử dụng là phèn nhôm, phèn sắt, đưa vào nước dưới dạng hòa tan, sau phản ứng thủy phân chúng tạo ra hệ keo mới mang điện tích dương có khả năng trung hòa với các loại keo mang điện tích âm.



Các ion kim loại mang điện tích dương một mặt tham gia vào quá trình trao đổi với các cation nằm trong lớp điện tích kép của hạt cặn mang điện tích âm, làm giảm thế điện động ζ , giúp các hạt keo dễ liên kết lại với nhau bằng lực hút phân tử tạo ra các bông cặn.

Mặt khác các ion kim loại tự do lại kết hợp với nước bằng phản ứng thủy phân, các phân tử nhôm hydroxit và sắt hydroxit là các hạt keo mang điện tích dương, có khả năng kết hợp với các hạt keo tự nhiên mang điện tích âm tạo thành

các bông cặn. Đồng thời các phân tử $\text{Al}(\text{OH})_3$ và $\text{Fe}(\text{OH})_3$ kết hợp với các anion có trong nước và kết hợp với nhau tạo ra bông cặn có hoạt tính bề mặt cao. Các bông cặn này khi lắng sẽ hấp thụ cuốn theo các hạt keo, cặn bản, các hợp chất hữu cơ, các chất mùi vị... tồn tại ở trạng thái hòa tan hoặc lơ lửng trong nước.

2.3.1.3. Các yếu tố ảnh hưởng đến quá trình keo tụ.

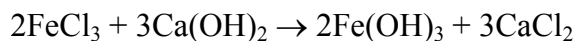
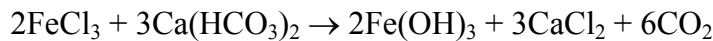
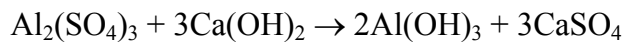
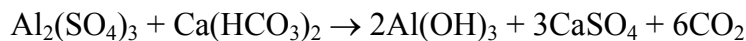
1. pH:

Ta thấy nồng độ $\text{Al}(\text{OH})_3$ và $\text{Fe}(\text{OH})_3$ trong nước sau quá trình thủy phân các chất keo tụ là yếu tố quyết định quá trình keo tụ. Từ phản ứng (3) (4) - phản ứng thủy phân giải phóng H^+ , pH của nước giảm làm giảm tốc độ phản ứng thủy phân do đó phải khử H^+ để điều chỉnh pH.

Ion H^+ thường được khử bằng độ kiềm tự nhiên của nước, khi độ kiềm tự nhiên không đủ để trung hòa H^+ ta phải pha thêm vôi hoặc sô đa vào nước để kiềm hóa.

Phèn nhôm có hiệu quả keo tụ cao nhất ở $\text{pH} = 5,5 - 7,5$

Phèn sắt pH: 3,5 - 6,5 và 8-9



2. Nhiệt độ:

Nhiệt độ tăng, chuyển động nhiệt của các hạt keo tăng lên làm tăng tần số va chạm và kết quả kết dính tăng.

Do đó nhiệt độ nước tăng làm lượng phèn cần keo tụ giảm, thời gian và cường độ khuấy trộn giảm.

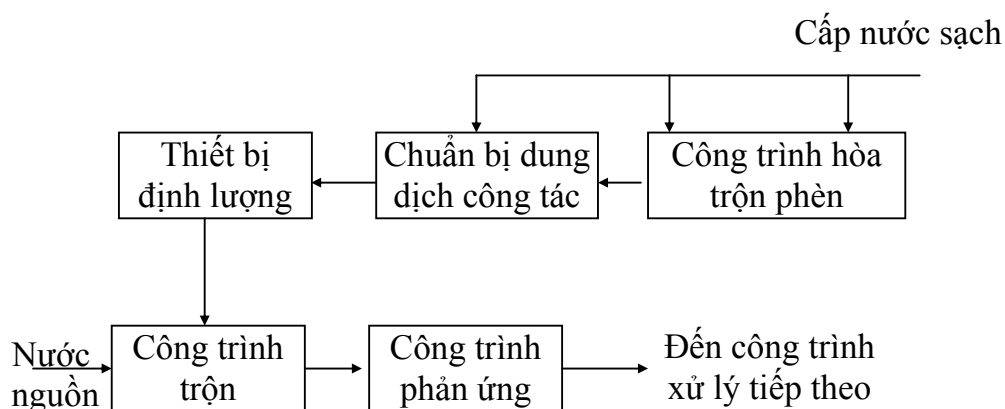
3. Hàm lượng và tính chất của cặn.

Hàm lượng cặn tăng thì lượng phèn cần thiết cũng tăng.

Hiệu quả keo tụ phụ thuộc vào tính chất cặn tự nhiên như kích thước, diện tích, mức độ phân tán...

2.3.2. Thiết bị, công trình pha chế, định lượng dung dịch hóa chất

2.3.2.1. Sơ đồ công nghệ quá trình keo tụ nước.



Hình 2-3: Sơ đồ công nghệ quá trình keo tụ nước.

1. Công trình hòa phèn: pha thành dung dịch 10 ÷ 20%, loại bỏ tạp chất (Bê hòa phèn).

2. Công trình chuẩn bị dung dịch phèn công tác.

Dung dịch nồng độ 5 ÷ 10% (bể tiêu thụ)

3. Thiết bị định lượng: định lượng phèn công tác vào nước tùy thuộc vào chất lượng nước nguồn.

4. Công trình trộn: tạo điều kiện phân tán hóa chất vào nước xử lý, yêu cầu nhanh, đều, thời gian khuấy trộn $t = 1,5 \div 3'$ (tùy thuộc vào loại công trình).

5. Công trình phản ứng: tạo điều kiện cho quá trình dính kết các hạt cặn với nhau (keo tụ, hấp phụ) để tạo thành các tập hợp cặn có kích thước lớn. Thời gian phản ứng $t = 6 \div 30'$ (tùy thuộc loại công trình phản ứng).

2.3.2.2 Các loại hóa chất dùng để keo tụ nước.

1. Các loại hóa chất dùng để keo tụ:

a. Phèn nhôm: $Al_2(SO_4)_3 \cdot 18H_2O$ (bánh, cục, bột).

* Phèn nhôm không tinh khiết: dạng cục, bánh màu xám chứa: $Al_2SO_4 \geq 35,5\%$ ($9\%Al_2O_3$).

H_2SO_4 tự do $\leq 2,3\%$. Trọng lượng thể tích khi đổ thành đống $\gamma = 1,1 \div 1,4T/m^3$.

* Phèn nhôm tinh khiết: dạng bánh, cục màu xám sáng chứa: $Al_2 \geq 40,3\%$ ($13,3\%Al_2O_3$). Cặn không tan $\leq 1\%$.

b. Phèn sắt:

$FeSO_4 \cdot 7H_2O$ tinh thể màu vàng chứa:

($47 \div 53\%$) $FeSO_4$ ($0,25 \div 1\%$) H_2SO_4

(0,4 ÷ 1%) Cặn không tan đọng trong thùng gỗ.

Trọng lượng thể tích: $\gamma = 1,5t/m^3$

* $FeCl_3$: dung dịch màu nâu chứa $FeCl_3$: 98 ÷ 96%.

c. Vôi chưa tôi sẵn xuất ở 2 dạng cục, bột

- Khi tôi vôi cho dư nước ($3,5m^3$ nước cho một tấn vôi) thu được vôi nhão, 1 tấn vôi cục tạo ra $1,6 ÷ 2,2 m^3$ vôi.

- Khi tôi vôi không cho dư nước ($0,7m^3$ nước cho 1 tấn vôi) thu được vôi tôi ở dạng bột sệt.

Vì vôi có độ hòa tan thấp nên thường định lượng để cho vào nước dưới dạng sữa vôi.

d. Sô đa: Là bột màu trắng dễ hút ẩm chứa 95% Na_2CO_3 ; 1% $NaCl$

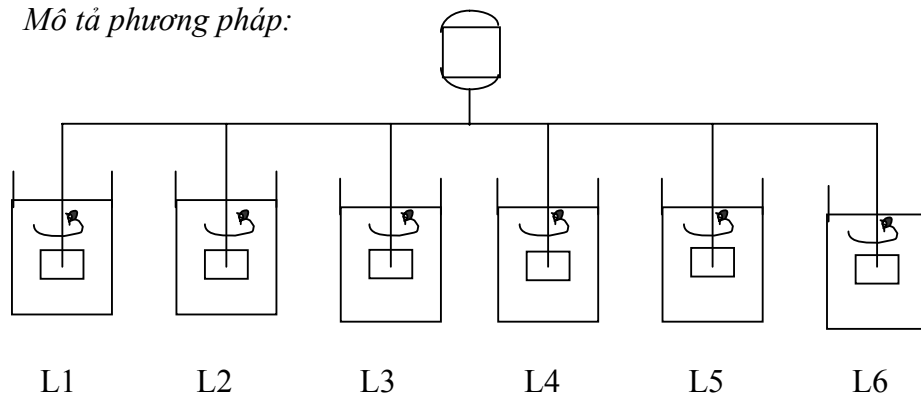
e. Xút $NaOH$: là bột màu trắng đục bay hơi trong không khí có chứa (92 ÷ 95%) $NaOH$.

(2,5 ÷ 3%) Na_2CO_3 ; (1,5 ÷ 3,75%) $NaCl$ và 0,2% Fe_2O_3 .

2. Xác định liều lượng phèn:

a. Xác định liều lượng phèn tối ưu (phương pháp Jar-Test).

Mô tả phương pháp:



Hình 2-4: Bộ Jar-Test

Thiết bị gồm một máy khuấy (kiểu chân vịt) có 6 cách khuấy, có trang bị biến độ vận tốc. Mỗi cách khuấy ứng với một bình thể tích 1 lít (dó khắc độ phân chia đến 1 lít).

Mỗi bình được đổ đầy một thể tích nước cần phân tích. Sau đó tiến hành.

* Cho chất keo tụ vào mỗi bình với liều lượng khác nhau, đồng thời khuấy mạnh (100-200 vòng/phút) trong thời gian 2-3 phút.

* Sau 2-3 phút khuấy nhẹ với cường độ 20-40 vòng phút trong thời gian 20-30'.

* Lắng kết tủa trong thời gian 30-60'

* Lấy mẫu nước đã lắng trong mỗi bình (phải lấy cùng độ sâu như nhau) sau đó phân tích.

- + Độ đục (khối lượng chất huyền phù)
- + Độ màu, hóa cặn lơ lửng, độ pH, độ kiềm
- + Lượng kim loại dư Fe, Al.

* Mục tiêu của phép thử Jar-Test:

- Xác định liều lượng phèn tối ưu
- Xác định vùng pH keo tụ tối ưu

b. Xác định liều lượng phèn theo số liệu kinh nghiệm (20 TCN 33-2005).

***Liều lượng phèn nhôm (tính theo sản phẩm khô).**

Bảng 2-1:Liều lượng phèn nhôm

Hàm lượng cặn lơ lửng mg/l	Liều lượng phèn nhôm (Sản phẩm khô mg/l)
đến 100	25 - 35
100 - 200	30 - 45
200 - 400	40 - 60
400 - 600	45 - 70
600 - 800	55-80
800 - 1000	60 - 90
1000 - 1400	65 -105
1400 - 1800	75 - 115
1800 - 2200	80 - 125
2200 2500	90 - 130

* Khi dùng phèn sắt, liều lượng lấy bằng một nửa liều lượng phèn nhôm với cùng chất lượng nước nguồn.

Khi xử lý nước có màu

$$L_p = 4\sqrt{M} \text{ mg / l}$$

M: độ màu của nước nguồn. P₄/Co

Khi xử lý nước vừa đục vừa có màu

Xác định liều lượng phèn cho cả hai trường hợp sau đó so sánh chọn lấy giá trị lớn.

3. Xác định liều lượng chất kiềm:

Sau khi xác định liều lượng phèn L_p phải kiểm tra độ kiềm của nước theo yêu cầu keo tụ.

$$L_k = e_k \left(\frac{L_p}{e_p} - K_{io} + 1 \right) \cdot \frac{100}{C_k} \text{ mg/l}$$

- L_k ; L_p : Liều lượng chất kiềm, phèn mg/l

- e_k ; e_p : Trọng lượng đương lượng của chất kiềm và của phèn mg/mgđlg.

NaOH; $e_k = 40$ mg/mgđlg; Al_2SO_4 $e_p = 57$ mg/mgđlg

CaO; $e_k = 28$ mg/mgđlg; $FeCl_3$ $e_p = 54$ mg/mgđlg

Na_2CO_3 ; $e_k = 53$ mg/mgđlg; $FeSO_4$ $e_p = 76$ mg/mgđlg

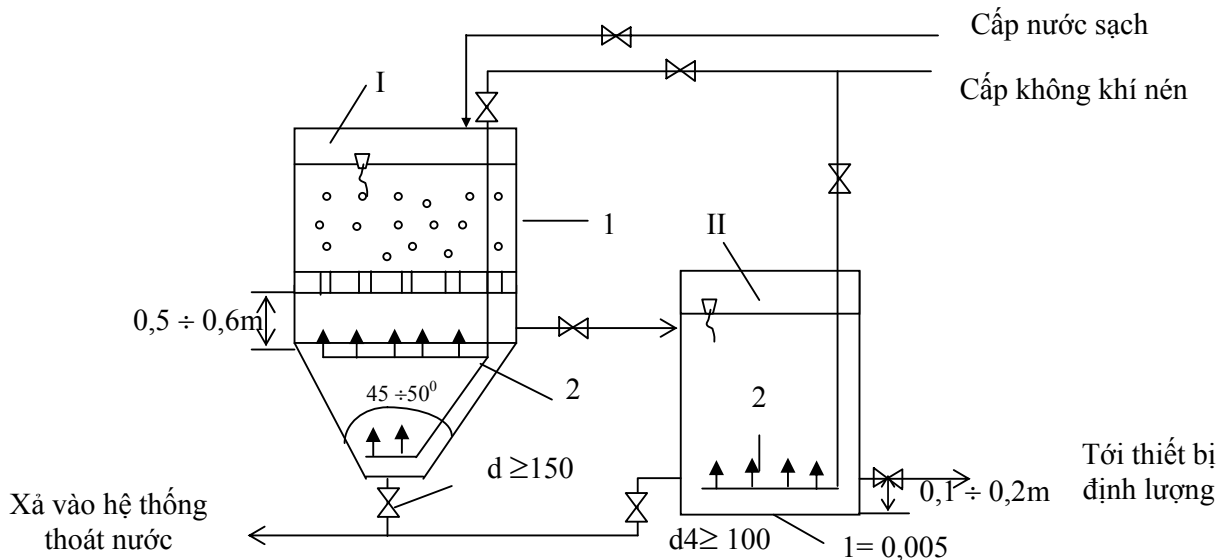
- K_{io} : Độ kiềm của nước nguồn mgđlg/l

- C_k : Hàm lượng hóa chất tinh khiết %.

2.3.2.3 Pha chế dung dịch hóa chất:

1. Bể hòa phèn, chuẩn bị dung dịch phèn công tác:

a. Hòa phèn, chuẩn bị dung dịch phèn công tác bằng khí nén:



Hình 2-5: Hòa phèn, chuẩn bị dung dịch phèn công tác bằng khí nén

I: Bể hòa trộn phèn
1. Sàn bê tông đục lỗ

II. Bể dung dịch phèn công tác bể tiêu thụ
2. Giàn ống phân phối khí nén.

- Tính toán cấu tạo bể.

- Dung tích bể

$$+ \text{ Bể hòa: } w_h = \frac{Q.n.L_p}{10.000.b_h.\gamma} m^3$$

$$+ \text{ Bể tiêu thụ: } W_{tt} = \frac{w_h.b_h}{b_{tt}}.m^3$$

Trong đó:

- Q: Lưu lượng nước xử lý; m³/h

- L_p: Liều lượng phèn; g/m³

- b_{tt}: Nồng độ dung dịch trong bể hòa (10 ÷ 20%); bể tiêu thụ (5 ÷ 10%)

- n. Thời gian giữa 2 lần pha chế; h

$$Q \leq 1200 m^3/mgđ \quad n = 24h$$

$$1200 \div 10.000 m^3/ngđ \quad n = 12h$$

$$10.000 \div 50.000 m^3/ngđ \quad n = 8-12h$$

$$50.000 \div 100.000 m^3/ngđ \quad n = 6-8h$$

$$> 100.000 m^3/ngđ \quad n = 3 \div 4h$$

- Giàn ống phân phối khí nén.

Giàn ống bằng vật liệu có khả năng chống ăn mòn (thép không rỉ hoặc ống nhựa) dạng xương cá trên các ống khoan hai hàng lỗ so le nhau, đường kính lỗ khoan d_{lỗ} = 3 ÷ 4mm. Các lỗ khoan hướng xuống dưới tạo với phương đứng 1 góc 45⁰.

Được tính toán với các thông số sau:

+ Cường độ khí nén:

$$- \text{ Bể hòa } W_{kk} = 8 \div 10 l/s.m^2$$

$$- \text{ Bể tiêu thụ } W_{kk} = 3 \div 5 l/s.m^2$$

+ Tốc độ không khí:

$$- \text{ Trong ống } V_{\text{ống}} = 10 \div 15 m/s$$

$$- \text{ Qua lỗ } V_{\text{lỗ}} = 20 \div 25 m/s$$

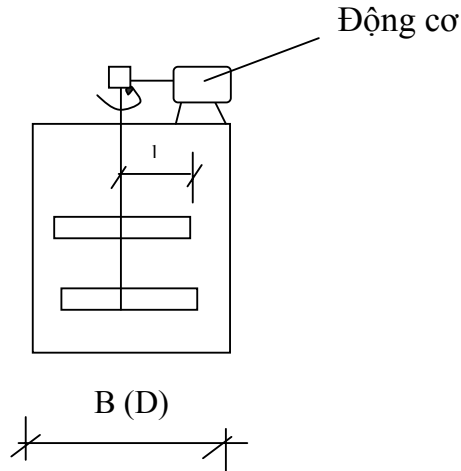
$$+ \text{ Áp lực khí nén: } P_{kk} = 1 \div 1,5 \text{ at}$$

* Yêu cầu cấu tạo: mặt trong bể phải được bảo vệ bằng vật liệu chịu axit để chống tác dụng ăn mòn của dung dịch phèn.

b. Hòa tan phèn bằng máy khuấy

Bể hòa tan phèn dùng máy khuấy loại cánh quạt phẳng để hòa tan phèn hạt có kích thước hạt nhỏ hơn 20mm.

- Số vòng quay trên trục cánh quạt $n = 30 \div 40$ v/p



Hình 2-6: Hòa phèn bằng máy khuấy

- Số vòng quay trên trục cánh quạt $n = 30 \div 40$ v/p

- Chiều dài cánh quạt tính từ trục quay, lấy bằng $0,4 \div 0,45$ chiều rộng hoặc đường kính của bể hòa phèn.

$$l = (0,4 \div 0,45) (B(D))$$

- Diện tích cánh quạt lấy bằng $0,1 \div 0,2$ m². Cho 1m³ dung dịch trong bể hòa.

- Công suất động cơ của máy khuấy có cánh quạt phẳng nằm ngang được xác định theo công thức.

$$N = 0,5 \frac{P}{\eta} . h . n^3 . d^4 . z \quad (\text{KW})$$

ρ . Trọng lượng thể tích của dung dịch được khuấy trộn (kg/m³).

h. Chiều cao cánh quạt (m)

n. Số vòng quay trên trục cánh quạt (vòng/s)

d. Đường kính của vòng tròn do đầu cánh quạt tạo ra khi quay (m)

z. Số cánh quạt trên trục cánh khuấy.

η . Hệ số hữu ích của động cơ chuyển động.

2. Chuẩn bị dung dịch vôi:

a. Bể tôi vôi: Xây gạch hoặc bê tông cốt thép có dung tích đủ lượng vôi dùng cho trạm 30 - 45 ngày, với lượng nước $3 \div 3,5 \text{ m}^3$ cho 1 tấn vôi cục.

Bể chia thành nhiều ngăn để luân phiên tôi và thau rửa.

b. Bể pha vôi sữa:

Vôi sữa ở dạng khuếch tán không bền. Các hạt vôi nhỏ có thể lắng xuống trong môi trường khuếch tán. Do đó phải được khuấy trộn để các hạt vôi không lắng xuống. Có thể dùng một trong các biện pháp sau để khuấy trộn.

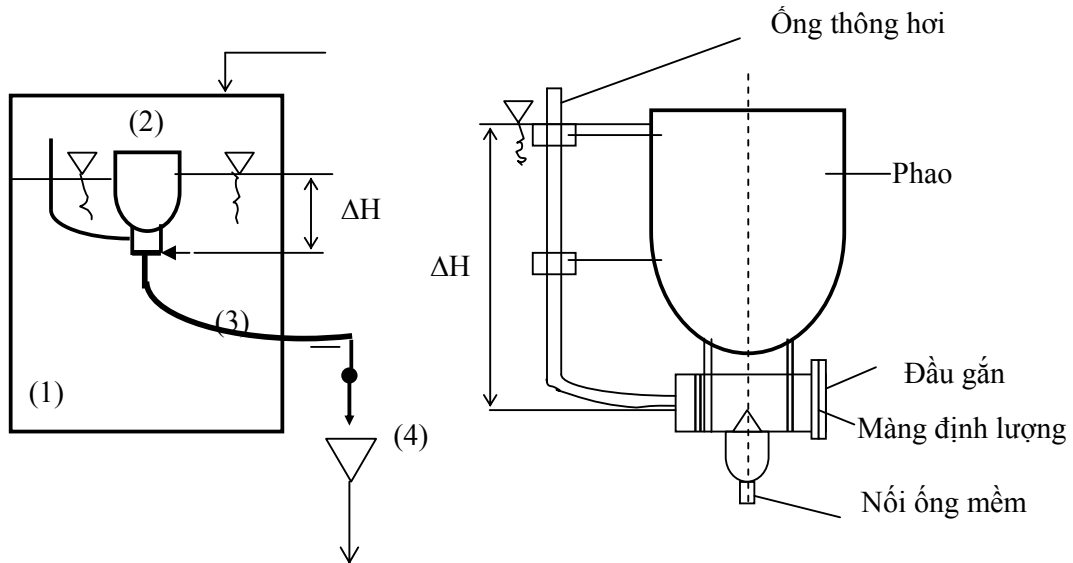
- + Khuấy trộn bằng bơm tuần hoàn
- + Khuấy trộn bằng khí nén $W_{kk} = 8-10 \text{ l/m}^2$
- + Khuấy trộn bằng máy khuấy với số vòng quay không nhỏ hơn 40 vòng/phút.

Dung tích bể pha vôi sữa: $w_v = \frac{Q.n.L_v}{10.000.b_v.\gamma} \text{ (m}^3\text{)}$

$Q = \text{m}^3/\text{h}; L_v: \text{g/m}^3; b_v = 5\%; \gamma = 1 \text{ tấn/m}^3.$

2.3.2.4. Định lượng dung dịch hóa chất vào nước.

1. Thiết bị định lượng không đổi



Hình 2-7: Thiết bị định lượng không đổi.

1. Thùng dung dịch phèn công tác
2. Phao, ống gắn màng định lượng
3. Ống mềm
4. Phểu thu nhận phèn dẫn tới bể trộn

Khi mức dung dịch trong thùng thay đổi vị trí của phao sẽ thay đổi song khoảng cách từ mức dung dịch đến tâm ống trên phao có gắn màng định lượng không đổi. Vì vậy lượng dung dịch thu được luôn không đổi.

Lưu lượng dung dịch xác định theo công thức:

$$q_{dd} = 0,62.\omega\sqrt{2g\Delta H}$$

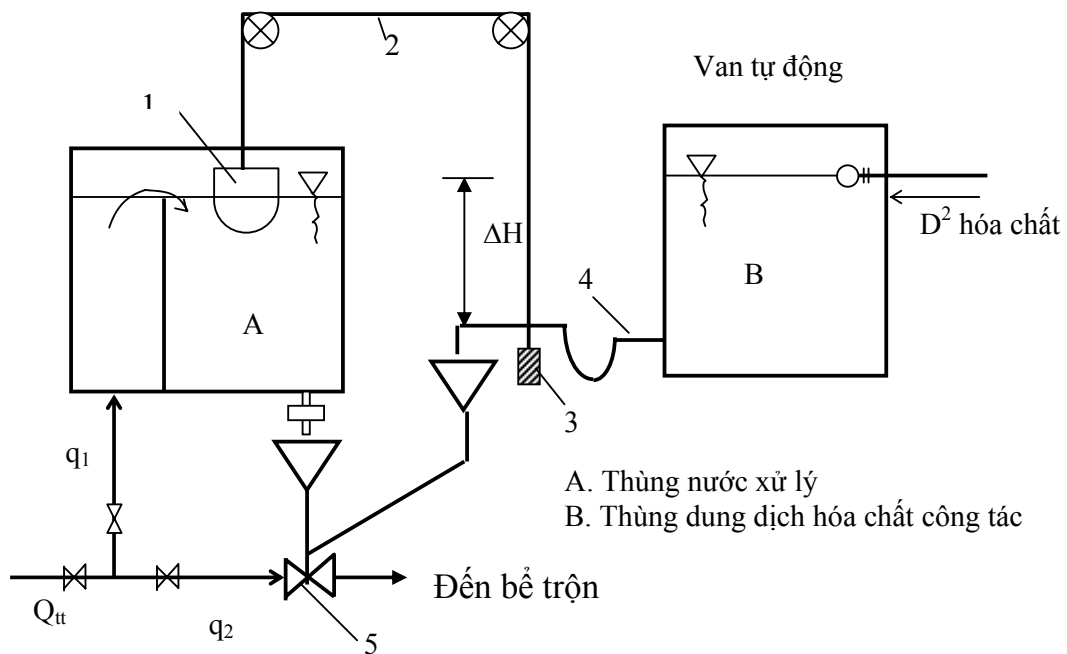
0,62 : Hệ số lưu lượng

ω : Diện tích lỗ thu trên màng định lượng; m²

2. Thiết bị định lượng thay đổi tỷ lệ với lưu lượng nước xử lý.

Khi lưu lượng tính toán thay đổi thay đổi, mức nước trong thùng A thay đổi dẫn đến vị trí ống mềm thay đổi, ΔH thay đổi và lưu lượng dung dịch cho vào sẽ thay đổi theo công thức sau:

$$q_{dd} = 0,62.\omega\sqrt{2g\Delta H}$$



Hình 2-8: Thiết bị định lượng thay đổi tỷ lệ với lưu lượng nước xử lý.

1- Phao nổi; 2- Dây; 3- Đồi trọng; 4- Ống mềm; 5- Ejecter

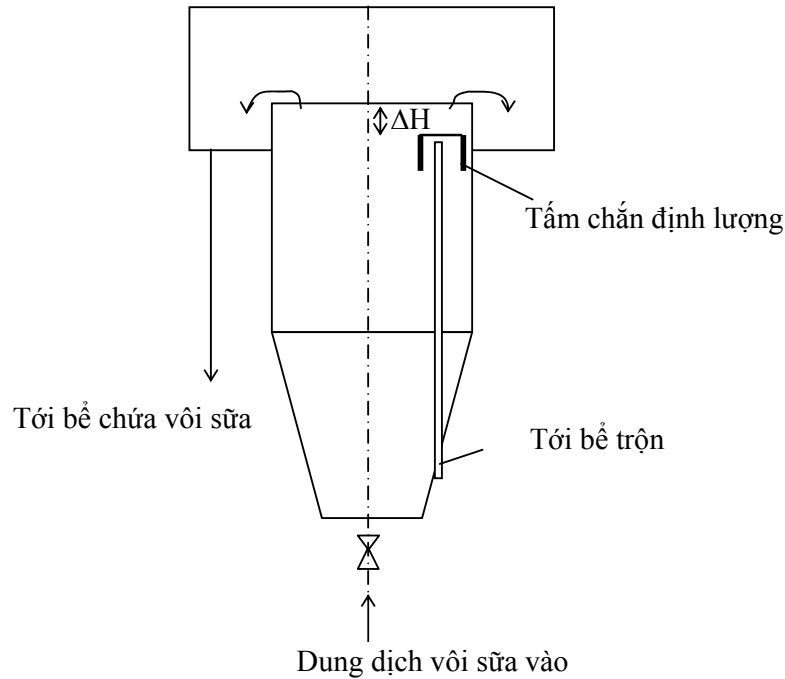
3. Bơm định lượng:

Thường dùng bơm pittong, bơm màng, bơm ruột gà.

Bơm pitong, bơm màng dùng để định lượng dung dịch phen và bão hòa.

Bơm ruột gà để định lượng dung dịch vôi sữa đậm đặc hoặc vôi tôi.

4. Định lượng dung dịch vôi sữa.



Hình 2.9: Thiết bị định lượng vôi sữa

ΔH không đổi do đó lưu lượng dung dịch vôi sữa cho vào là 1 hằng số ($q_{dd} = \text{const}$). Khi cần thay đổi lưu lượng dung dịch vôi sữa thì phải thay đổi vị trí của màn chắn hoặc thay đổi kích cỡ của tấm chắn định lượng.

2.3.3. Công trình trộn:

Mục tiêu của quá trình trộn là đưa các phần tử hóa chất vào trạng thái phân tán đều trong môi trường nước trước khi phản ứng keo tụ xảy ra, đồng thời tạo điều kiện tiếp xúc tốt nhất giữa chúng với các thành phần tham gia phản ứng.

Hiệu quả của quá trình trộn phụ thuộc vào cường độ và thời gian khuấy trộn.

Thời gian khuấy trộn hiệu quả được tính cho đến lúc hóa chất đã phân tán đều vào nước và đủ để hình thành các nhân keo tụ nhưng không quá lâu làm ảnh hưởng đến các phản ứng tiếp theo. Trong thực tế thời gian hòa trộn hiệu quả từ 3 giây đến 2 phút.

Quá trình trộn được thực hiện bằng các công trình trộn, theo nguyên tắc cấu tạo và vận hành được chia ra:

* Trộn thủy lực: về bản chất là dùng các vật cản để tạo ra sự xáo trộn trong dòng chảy của hỗn hợp nước và hóa chất. Trộn thủy lực có thể thực hiện trong:

- Ống đẩy của trạm bơm nước thô
- Bể trộn có vách ngăn
- Bể trộn đứng

* Trộn cơ khí: dùng năng lượng của cánh khuấy để tạo ra dòng chảy rối.

2.3.3.1. Trộn thủy lực.

1. Khuấy trộn bằng máy bơm: ở trạm xử lý có công suất nhỏ có thể cho dung dịch hóa chất vào đầu ống đẩy của bơm nếu chiều dài ống dẫn từ bơm đến công trình xử lý nhỏ hơn 200m, tốc độ nước trong ống dẫn v không nhỏ hơn 1,2m/s để có thể xói và tải cặn lắng bám vào đường ống trong thời gian bơm ngừng hoạt động.

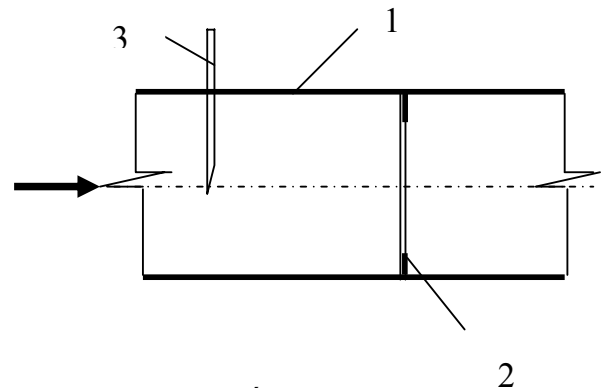
2. Thiết bị trộn trong ống dẫn

Thường được sử dụng như khâu trộn sơ bộ khi cần cho 2 hay nhiều loại hóa chất đồng thời cho vào nước. Biện pháp đơn giản nhất là sau điểm cho hóa chất, thay 1 đoạn ống nguồn đến bể trộn chính bằng 1 đoạn ống có đường kính d bé hơn với $v_{nước} = 1,2 \div 1,5\text{m/s}$, chiều dài đoạn ống trộn tính theo tổn thất áp lực bằng $0,3 \div 0,4\text{m}$.

Nếu ống nước nguồn không đủ chiều dài cần thiết phải dùng thiết bị trộn vành chắn thay cho đoạn ống trộn. Vành chắn tạo ra dòng chảy rối loạn trong ống, đường kính lỗ vành chắn chọn với tổn thất cục bộ $0,3 \div 0,4\text{m}$.

Hình 2-10: Thiết bị trộn vành chắn

1. Ống dẫn nước
2. Vành chắn
3. Ống dẫn dung dịch



3. Bể trộn vách ngăn (bể trộn ngang).

Bể gồm 1 đoạn mương bê tông cốt thép có các vách trộn chắn ngang.

Số lượng vách ngăn thường lấy là 3. Để tạo nên sự xáo trộn dòng chảy trên các vách ngăn có thể khoét các hàng cửa sole hoặc các hàng lỗ cho nước đi qua.

- Tiết diện cửa hoặc lỗ tính với vận tốc nước đi qua là $V_{lỗ} = 1\text{m/s}$.
- Đường kính lỗ: $d_{lỗ} = (20 \div 40)\text{mm}$

- Tổng diện tích lỗ trên diện tích vách ngăn: $\frac{\sum f_{lỗ}}{F_{vachngan}} = 0,3 \div 0,35$

- Mép của hàng lỗ trên cùng ngập sâu trong nước từ (10-15)cm

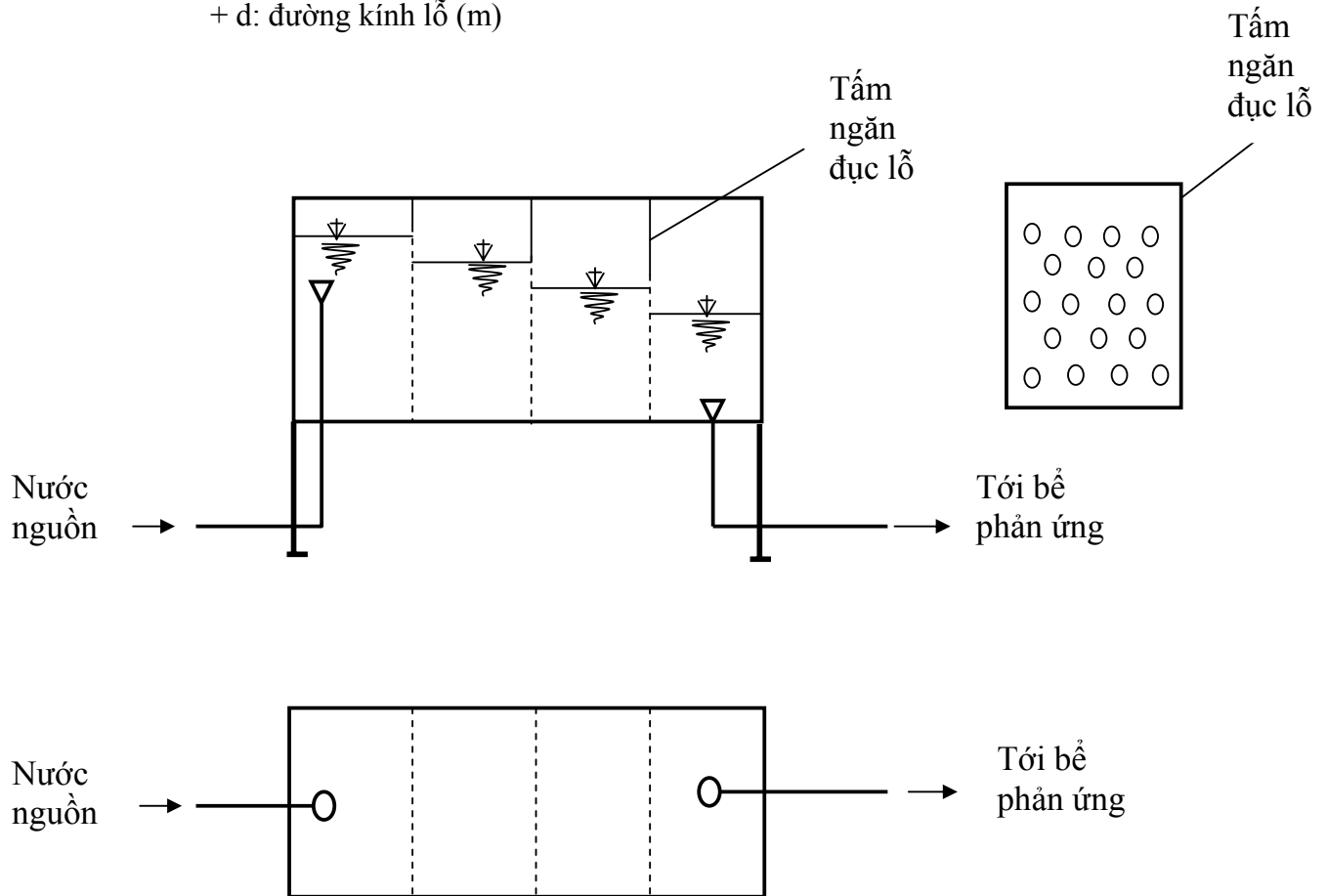
- Số lượng lỗ trên 1 vách ngăn: $n = \frac{4Q}{\pi.v.d^2}$

Trong đó:

+ Q: lưu lượng nước qua bể trộn (m^3/s)

+ v: vận tốc nước qua lỗ (m/s)

+ d: đường kính lỗ (m)



Hình 2-11: Bể trộn vách ngăn đục lỗ

- Tổn thất áp lực qua mỗi vách ngăn: $h = (0,10 \div 0,15)m$.

- Tổng tổn thất áp lực trong bể: $\Sigma h = (0,30 - 0,45)m$

- Kích thước của bể tính theo vận tốc nước chảy ở phần mương cuối bể: $V_c = 0,6 \div 0,7m/s$ và vận tốc ở phần đầu bể không nhỏ hơn $0,3m/s$ ($v_d < 0,3m/s$).

- Khoảng cách giữa các vách ngăn lấy không bé hơn chiều rộng bể trộn.

* Áp dụng: Trộn nước với dung dịch hóa chất chứa ít cặn như phèn, xô đa.

Thời gian trộn từ 1 ÷ 2 phút.

4. Bể trộn đứng:

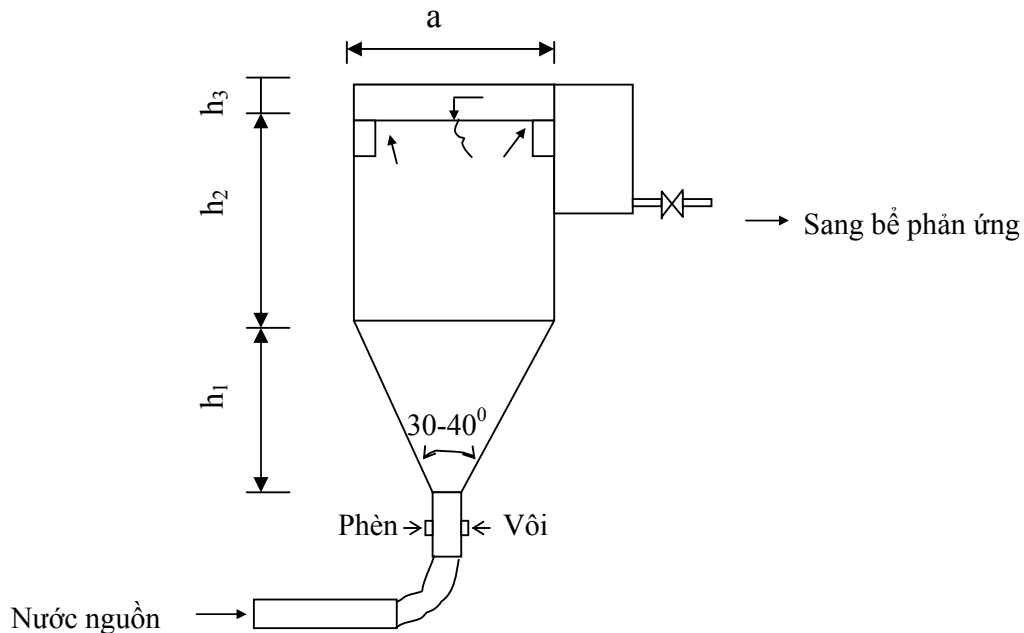
Áp dụng trong các nhà máy nước có xử lý bằng vôi sữa. Với chiều nước chảy từ dưới lên, các hạt vôi sẽ được giữ ở trạng thái lơ lửng và hòa tan dần.

Cấu tạo bể trộn đứng gồm 2 phần, phần thân trên có tiết diện vuông hoặc tròn, phần đáy có dạng hình côn với góc hợp thành giữa các tường nghiêng trong khoảng 30 - 40⁰.

Kích thước bể trộn, được tính với chỉ tiêu sau:

- Diện tích mặt bằng của bể: $F_1 \leq 15m^2$
- Vận tốc nước dâng ở phần thân trên: $V_2 = 25-28mm/s$
- Chiều cao bể tính theo thời gian hòa trộn:
 - + Pha trộn với phèn $t = 1,5 - 2$ phút
 - + Pha trộn với vôi $t = 3$ phút

- Kích thước máng thu tính theo vận tốc nước chảy trong máng $V_m = 0,6m/s$. Ngoài ra còn có thể sử dụng giàn ống khoan lỗ thu nước thay cho máng vòng hoặc thu nước bằng phễu.



Hình 2-12: Bể trộn đứng

* Xác định kích thước bể:

- Dung tích bể: $w_b = \frac{Q.t}{60.N}$ (m³)

Trong đó:

+ Q: công suất trạm xử lý (m³/s)

+ t: thời gian nước lưu trong bể (phút)

+ N: số bể ($N \geq 2$)

- Xác định chiều cao h_1 : $h_1 = \frac{a-b}{2} \cdot \cot g \cdot \frac{\alpha}{2}$ (m)

Trong đó:

+ a: Kích thước phần dưới đáy bể (m)

$$a = \sqrt{F_2} \text{ (m)}$$

+ b: Kích thước phần trên bể (m)

$$b = \sqrt{F_1} \text{ (m)}$$

$$+ F_2 = \frac{Q}{v_2} \text{ (m}^2\text{)}$$

$$+ F_1 = \frac{Q}{v_1} \text{ (m}^2\text{)}$$

- Xác định chiều cao h_2 (m)

$$h_2 = \frac{W_2}{F_2} \text{ (m)}$$

$$W_2 = W_b - W_1 \text{ (m}^3\text{)}$$

$$W_1 = \frac{1}{3} h_1 (F_1 + F_2 + \sqrt{F_1 \cdot F_2}) \text{ m}^3$$

1.5. Ưu nhược điểm của phương pháp trộn thủy lực:

**** Ưu:***

- Cấu tạo công trình đơn giản, không cần máy móc và thiết bị phức tạp.
- Giá thành quản lý thấp

**** Nhược:***

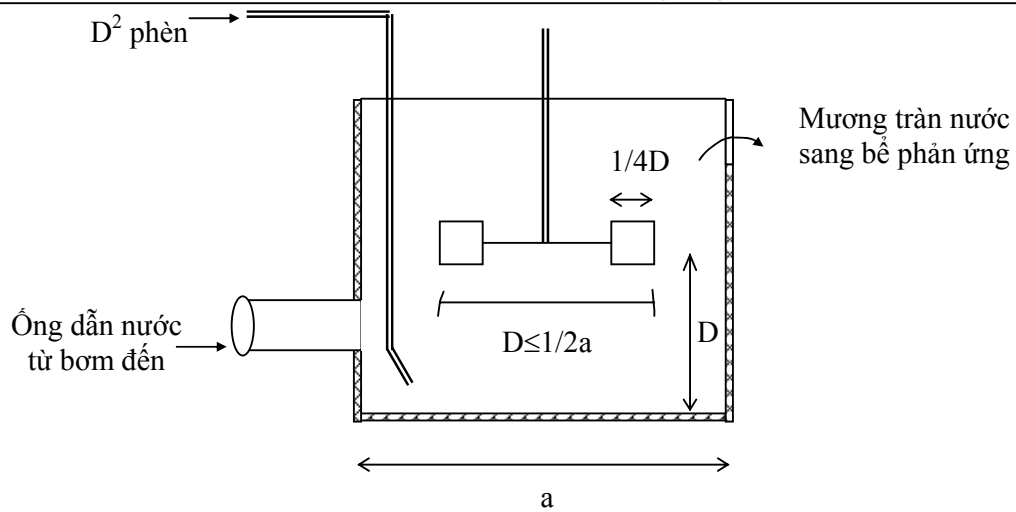
- Không điều chỉnh được cường độ khuấy trộn khi cần thiết.
- Do tổn thất áp lực lớn nên công trình xây dựng phải cao. Trường hợp áp lực nguồn nước còn dư (nguồn nước trên cao tự chảy hoặc áp lực bơm nước nguồn còn dư) nên chọn bể trộn thủy lực.

2.3.3.2 Bể trộn cơ khí:

Trộn cơ khí là dùng năng lượng của cánh khuấy để tạo ra dòng chảy rối. Việc khuấy trộn được tiến hành trong bể trộn hình vuông hoặc hình tròn với tỷ lệ giữa chiều cao và chiều rộng là 2:1.

Nguyên tắc: Nước và hóa chất đi vào phía đáy bể, sau khi hòa trộn đều sẽ thu dụng dịch trên mặt bể để đưa sang bể phản ứng.

Cánh khuấy có thể là cánh tuốc bin hoặc cách phẳng gắn trên trục quay.



Hình 2-13: Bể trộn cơ khí

Tốc độ quay của trục chọn theo kiểu cánh khuấy và kích thước cánh khuấy.

- Cánh khuấy kiểu tuốc bin có tốc độ quay trên trục là 500 - 1500 vòng/phút.

- Cánh khuấy phẳng: $n = 50 - 500$ vòng/phút.

Thời gian khuấy trộn 30 - 60s.

Cách khuấy làm bằng hợp kim hoặc thép không rỉ. Bộ phận truyền động đặt trên mặt bể, trục quay đặt theo phương thẳng đứng.

Năng lượng cần thiết để cho cánh khuấy chuyển động trong nước tính theo công thức:

$$N = 51. C_d.f.v^3 (w)$$

Trong đó:

+ C_d : Hệ số sức cản của nước phụ thuộc vào tỷ số giữa chiều dài và chiều rộng của cánh khuấy.

Bảng 2-2: Bảng xác định C_d

l/b	5	20	>20
C_d	1,2	1,5	1,9

+ f : Diện tích hữu ích của bản cánh khuấy, tính theo tiết diện vuông góc với chiều chuyển động của cánh khuấy (m^2).

+ v : vận tốc chuyển động tương đối của cánh khuấy so với nước.

$$v = 0,75 \frac{2\pi.n}{60} (m/s)$$

Trong đó:

R: bán kính vành ngoài của cánh khuấy (m)

n: tốc độ quay của trục cánh khuấy (vòng/phút)

Năng lượng tiêu hao cho việc khuấy trộn phụ thuộc vào tiết diện bản cánh khuấy và tốc độ chuyển động của cánh khuấy. Như vậy bằng cách điều chỉnh tốc độ quay trên trục sẽ điều chỉnh được năng lượng tiêu hao và cường độ khuấy trộn.

* Ưu nhược điểm của trộn cơ khí:

- **Ưu:**

+ Thời gian khuấy trộn nhỏ ($t = 30 \div 60$ giây) nên dung tích bể nhỏ.

+ Điều chỉnh được cường độ khuấy trộn theo yêu cầu.

- **Nhược:**

+ Thiết bị phức tạp, yêu cầu có trình độ quản lý cao

+ Tốn điện năng, thường khoảng $0,8 \div 1,5$ kW/h/1000m³ nước.

Áp dụng: cho các nhà máy nước có mức độ cơ giới hóa cao, thường là nhà máy có công suất vừa và lớn.

2.3.3.3. Yêu cầu chung về cấu tạo:

Bể trộn thường được xây dựng thành 1 hoặc nhiều ngăn, tùy theo công suất xử lý và qui trình công nghệ của nhà máy nước. Không cần xây dựng bể hoặc ngăn dự phòng nhưng phải có biện pháp đề phòng sự cố. Khi bể chỉ có 1 ngăn, phải có ống hoặc mương dẫn nước vòng qua bể sang khâu xử lý tiếp theo để dây chuyền xử lý không bị gián đoạn nếu bể trộn ngừng làm việc để sửa chữa.

Vận tốc nước từ bể trộn sang khâu xử lý tiếp theo $v = (0,8 - 1)$ m/s.

2.3.4. Phản ứng tạo bông cặn:

2.3.4.1. Nguyên lý chung:

Hiệu quả quá trình keo tụ phụ thuộc vào rất nhiều yếu tố. Với mỗi nguồn nước cụ thể sau khi đã xác định liều lượng và loại phèn sử dụng thì hiệu quả keo tụ chỉ phụ thuộc vào cường độ khuấy trộn G và thời gian hoàn thành phản ứng tạo bông cặn T. Thực tế 2 đại lượng này được xác định bằng thực nghiệm.

Quá trình hình thành bông cặn thường cần có $G = 30 - 70$ s⁻¹, thời gian phản ứng từ 15 - 35'.

Giá trị gradien vận tốc xác định theo công thức: $G = \left(\frac{P}{\mu V} \right)^{0,5}$

Trong đó:

- μ : độ nhớt động lực của nước (N m²/s)

- P: năng lượng tiêu hao cho việc khuấy trộn nước (W)

- v: thể tích bể phản ứng $V = Q.T (m^3)$

Tùy theo phương pháp khuấy trộn, bể phản ứng tạo bông cặn được phân thành 4 loại:

- Thủy lực
- Cơ khí
- Khí nén
- Bể phản ứng có lớp hạt tiếp xúc.

2.3.4.2. Bể phản ứng tạo bông cặn thủy lực

Nguyên lý: Sử dụng năng lượng của dòng nước, kết hợp với các giải pháp về cấu tạo, để tạo ra các điều kiện thuận lợi cho quá trình tiếp xúc và kết dính giữa các hạt keo và cặn bản trong nước.

Theo cơ chế cấu tạo và vận hành:

- Bể phản ứng xoáy:
- + Bể phản ứng hình trụ: 15 - 20'
- + Bể phản ứng hình côn: 6 - 10'
- Bể phản ứng vách ngăn: 20 - 30'
- Bể phản ứng có lớp cặn lơ lửng: 20 - 30'

Bể phản ứng thủy lực có:

- + Gradient vận tốc $G = 30 - 50s^{-1}$
- + Thời gian phản ứng $T = 15 - 30$ phút

1. Bể phản ứng xoáy gồm 2 kiểu:

a. **Bể phản ứng xoáy hình trụ** thường đặt trong bể lắng đứng, áp dụng cho các nhà máy nước có công suất nhỏ.

Bể gồm một ống hình trụ đặt ở tâm bể đi vào phần trên của bể lắng đứng.

Nước từ bể trộn được dẫn bằng ống rồi qua 2 vòi phun cố định đi vào phần trên của bể. Hai vòi đặt đối xứng qua tâm bể, với hướng phun ngược nhau và chiều phun nằm trên phương tiếp tuyến với chu vi bể.

Do tốc độ vòi phun lớn, nước chảy quanh thành bể tạo thành chuyển động xoáy từ trên xuống. Các lớp nước ở bán kính quay khác nhau có tốc độ chuyển động khác nhau, tạo điều kiện tốt cho các hạt cặn, keo va chạm kết dính với nhau tạo thành bông cặn.

- Đường kính vòi phun chọn theo tốc độ nước ra khỏi vòi $v = 2-3m/s$
- Tổn thất áp lực tại vòi phun

$$h = 0,06v^2 (m)$$

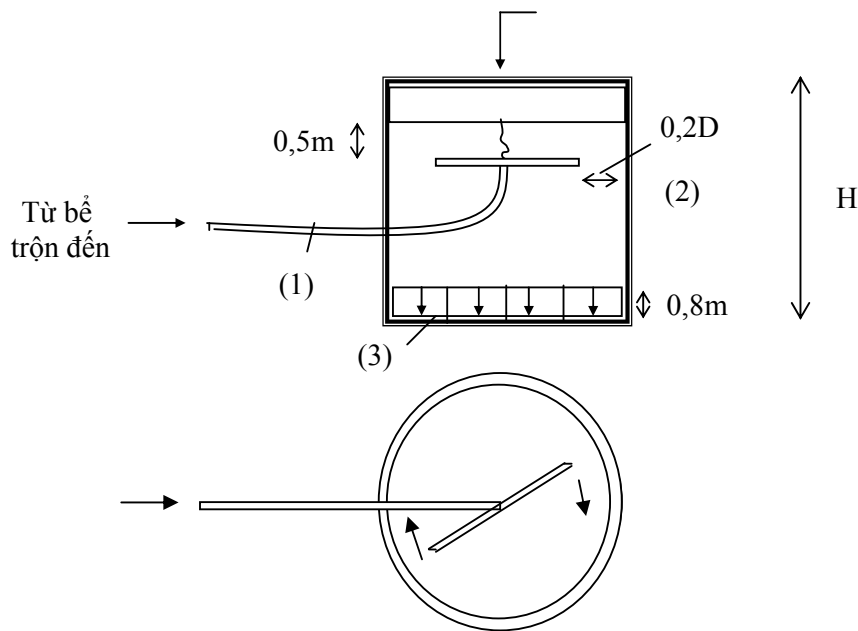
Trong đó:

- v: vận tốc nước qua miệng vòi phun (m/s)
- Đường kính bể xác định theo công thức:

$$D = \sqrt{\frac{4Qt}{60\pi Hn}} \text{ (m)}$$

Trong đó:

- Q: Lưu lượng nước xử lý (m³/h)
- t: Thời gian lưu lại của nước trong bể phản ứng: t = 15-20'
- H; Chiều cao bể phản ứng = 0,9 chiều cao vùng lắng của bể lắng đứng (m). (H = 0,9H_l)
- n: số bể phản ứng làm việc đồng thời.



Hình 2-14: Bể phản ứng xoáy hình trụ

- (1) Ống dẫn nước vào bể: $v \cong 0,7 \div 1,2\text{m/s}$
- (2) Vòi phun
- (3) Sàn khử vận tốc xoáy

- Nước chứa bông cặn đi ra từ bể phản ứng. Ở đây theo đường chu kỳ bể đặt các vách ngăn hướng dòng xếp hình nan quạt để dập tắt chuyển động xoáy và phân phối đều nước vào bể lắng.

Khoảng cách giữa các vách ngăn từ 0,1 - 0,6m

- Đường kính miệng vòi phun: $D_v = 1,13 \sqrt{\frac{q_v}{\mu.v_v}} \text{ (m)}$

Trong đó:

+ q_v : lưu lượng qua 1 vòi phun (m^3/s)

+ μ : hệ số lưu lượng

+ V_v : vận tốc nước qua vòi ($2-3m/s$)

Cường độ khuấy trộn trong bể xác định = gradien vận tốc:

$$G = \frac{Q\gamma v^2}{2v\eta} \quad (s^{-1})$$

Trong đó:

- Q : lưu lượng nước vào bể (m^3/s)

- γ : trọng lượng riêng của nước (kg/m^3)

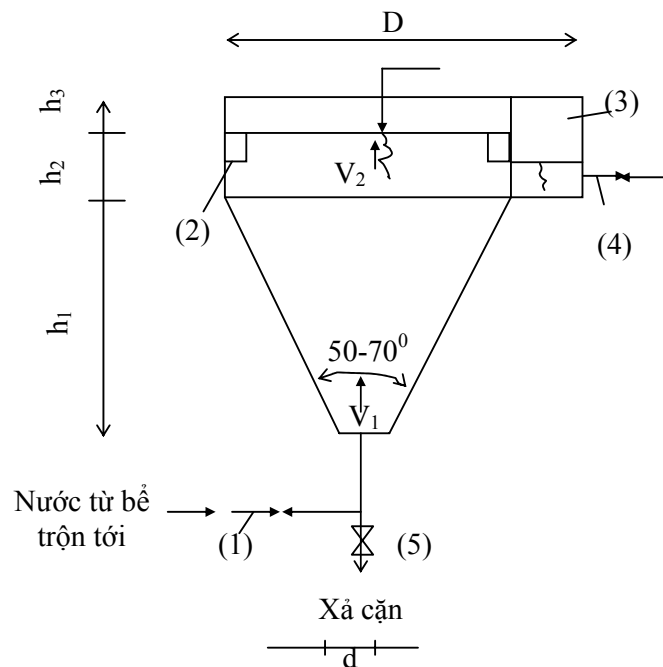
- v : tốc độ nước qua vòi phun (m/s)

- V : dung tích bể phản ứng (m^3)

- η : độ nhớt động học của nước (m^2/s)

b. BỂ PHẢN ỨNG XOÁY HÌNH CÔN (HÌNH PHỄU).

- Nước đi vào ở đáy bể và dâng dần lên mặt bể. Trong quá trình đi lên do tiết kiệm dòng chảy tăng dần nên tốc độ nước giảm dần. Do ảnh hưởng quán tính, tốc độ của dòng nước phân bố không đều trên cùng mặt phẳng nằm ngang ở tâm bể, tốc độ càng lớn hơn và dòng chảy ở tâm có xu hướng phân tán dần ra phía thành bể. Ngược lại, do ma sát các dòng chảy phía ngoài lại bị các dòng bên trong kéo lên. Sự chuyển động thuận nghịch tạo ra các dòng xoáy nước nhỏ phân bố đều trong bể làm tăng hiệu quả khuấy



Hình 2-15: Bể phản ứng hình côn.

- 1). Đường dẫn nước vào bể
- (2). Máng thu nước xung quanh bể
- (3). Máng tập trung
- (4). Nước ra khỏi bể
- (5). Van xả cặn

Các bông cặn được tạo ra có kích thước tăng dần theo chiều nước chảy, đồng thời tốc độ giảm dần sẽ không phá vỡ, bông cặn lớn đó.

Nước với bông cặn đã hình thành được thu trên mặt bể và đưa sang bể lắng.

- Dung tích bể phản ứng xoáy hình côn tính với thời gian nước lưu lại $t = 6-10'$

- Góc giữa các tường nghiêng $50-70^\circ$

- Tốc độ nước đi vào đáy bể: $V_1 = 0,6 - 1,2\text{m/s}$

- Tốc độ nước tại điểm thu nước trên bề mặt bể $V_2 = 4-10\text{mm/s}$

- Để thu nước trên bề mặt bể dùng máng hoặc ống khoan lỗ đặt ngập (bể có bề mặt lớn) hay dùng phễu đặt ngập (bể có bề mặt nhỏ). Tốc độ nước chảy trong bộ phận dẫn nước từ bể phản ứng sang bể lắng không được lớn hơn $0,1\text{m/s}$ đối với nước đục và không được lớn hơn $0,05\text{m/s}$ đối với nước màu để đảm bảo cho bông cặn đã hình thành không bị phá vỡ. Khoảng cách dẫn nước sang bể lắng càng nhỏ càng tốt.

Lưu ý: Dùng bể phản ứng xoáy nước trước khi vào bể cần phải được tách hết khí hòa tan trong nước để tránh hiện tượng bọt khí dâng lên trong bể sẽ làm phá vỡ các bông kết tủa vừa tạo thành.

* Tính toán:

- Dung tích bể: $w_b = \frac{Q.t}{60.n} \quad (m^3)$

Trong đó:

+ Q: lưu lượng nước cần xử lý (m^3/s)

+ t: thời gian nước lưu lại bể, $t = 6-10$ phút.

- Diện tích đáy của bể $F_1 = \frac{Q}{V_1} \quad (m^2)$

Trong đó:

+ V_1 : vận tốc ở đáy bể ($V_1 = 0,6 - 1,2\text{m/s}$)

- Diện tích phần hình trụ $F_2 = \frac{Q}{V_2} \quad (m^2)$

Trong đó:

+ V_2 : vận tốc nước trên bề mặt bể ($V_2 = 4-10\text{mm/s}$)

- Chiều cao h_1 : $h_1 = \frac{D-d}{2} \cdot \cot g \frac{\alpha}{2}$ (m)

Trong đó:

+ D: đường kính phần trên của bể (m)

+ d: đường kính phần đáy bể (m)

- Dung tích phần hình côn của bể:

$$w_1 = \frac{1}{3} h_1 (F_1 + F_2 + \sqrt{F_1 \cdot F_2}) \quad (m^3)$$

$$= \frac{\pi}{12} h_1 (D^2 + d^2 + Dd) \quad (m^3)$$

- Dung tích phần trên của bể: $W_2 = W_b - W_1$ (m³)

- Xác định chiều cao h_2 : $h_2 = \frac{W_2}{F_2}$ (m)

- Chiều cao bảo vệ: $h_3 = 0,4 \div 0,5\text{m}$

* Ưu nhược điểm của bể

- **Ưu**: Hiệu quả cao, tổn thất áp lực và dung tích bể nhỏ.

- **Nhược**: Khó tính toán bộ phận thu nước bề mặt vì phải đảm bảo 2 yêu cầu là thu nước đều và không phá vỡ bông cặn.

+ Hình dáng cấu tạo đặc biệt nên khó xây dựng bằng bê tông cốt thép.

Thực tế: áp dụng cho nhà máy có công suất nhỏ.

2. Bể phản ứng có vách ngăn: thường kết hợp với bể lắng ngang. Dùng vách ngăn để tạo sự thay đổi liên tục của dòng nước tạo ra hiệu quả khuấy trộn làm cho các hạt cặn vận chuyển lệch nhau sẽ va chạm và kết dính với nhau tạo bông cặn.

Bể có cấu tạo hình chữ nhật, trong bể có các vách ngăn hướng dòng nước chuyển động ziczắc theo phương ngang hoặc đứng.

Số vách ngăn tính theo 2 chỉ tiêu:

- Dung tích bể: phụ thuộc thời gian nước lưu lại bể cần thiết.

+ $t = 20$ phút khi xử lý nước đục

+ $t = 30-35$ phút khi xử lý nước có màu và độ đục thấp

- Tốc độ chuyển động của dòng nước giữa hai vách ngăn: Tốc độ chuyển động của dòng nước giảm dần từ 0,3m/s ở đầu bể xuống 0,1m/s ở cuối bể.

Hiệu quả phản ứng có thể điều chỉnh theo chất lượng nước nguồn bằng cách giảm chiều dài dòng chảy (giảm thời gian phản ứng) khi các cửa đi nước ra ở các ngăn khác nhau.

Bể phản ứng có vách ngăn thường có từ 8 - 10 chỗ ngoặt đổi chiều dòng nước. Khoảng cách giữa các vách ngăn không nhỏ hơn 0,7m đối với bể có vách ngăn ngang và có thể nhỏ hơn 0,7m đối với bể có vách ngăn đứng.

Chiều sâu trung bình của bể: $H_{\text{thiết bị}} = 2 \div 3\text{m}$

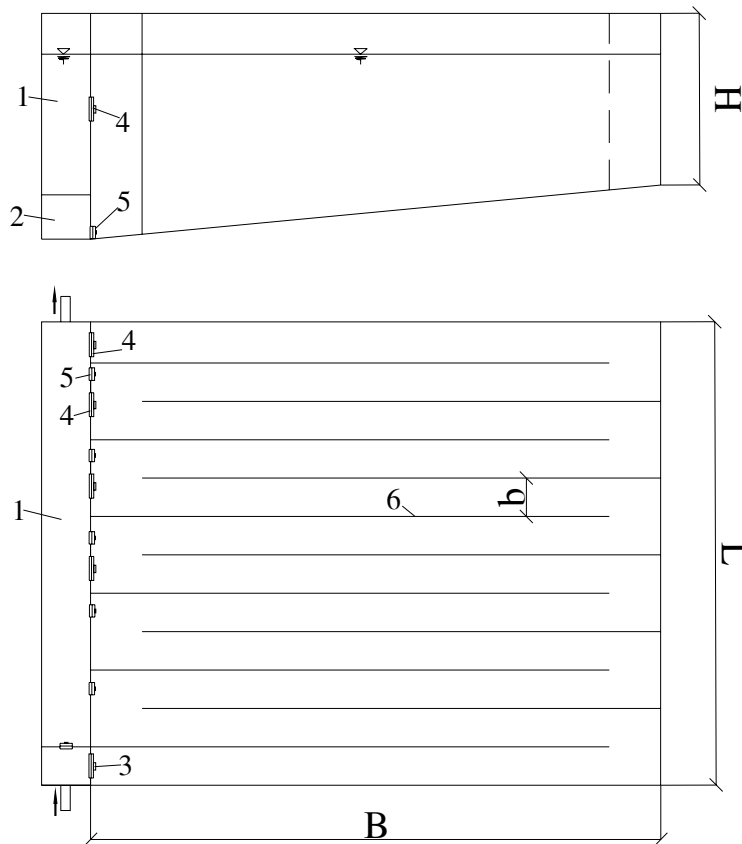
Độ dốc đáy bể: $i = 0,02 \div 0,03$ để xả cặn.

Tổn thất áp lực trong bể tính theo công thức: $H = 0,15 \cdot v^2 \cdot m$ (m)

Trong đó:

+ v: tốc độ nước chảy trong hành lang giữa các vách ngăn (m/s)

+ m: số chỗ ngoặt



Hình 2-16: Bể phản ứng có vách ngăn ngang.

- | | |
|--------------------|--------------------------|
| 1. Mương dẫn nước | 4. Cửa đưa nước ra |
| 2. Mương xả cặn | 5. Van xả cặn |
| 3. Cửa đi nước vào | 6. Vách ngăn hướng dòng. |

* Tính toán:

- Dung tích bể: $w_b = \frac{Q.t}{60.n} \quad (m^3)$

Trong đó:

+ Q: công suất của trạm xử lý (m^3/h)

+ t: thời gian nước lưu lại trong bể (phút)

+ n: số bể

- Diện tích bề mặt bể: $F_b = \frac{w_b}{H_b} \quad (m^2)$

Trong đó:

- H_b : Chiều cao bể (m) thường lấy $H_b = 2 \div 3m$

- Chiều rộng mỗi hành lang: $b = \frac{Q}{3600.v.H_b.n} \quad (m)$

Trong đó:

- v: tốc độ nước chảy dọc theo hành lang.

- Chiều dài bể phản ứng thường lấy bằng chiều rộng bể lắng ngang.

- Số hành lang:

$L_{bê} = n.b + (n-1)\delta \quad (m)$

$\rightarrow n = \frac{L_{bê} + \delta}{b + \delta}$

Trong đó:

+ n: số hành lang (8-10)

+ b: chiều rộng mỗi hành lang (m)

+ δ : bề dày vách ngăn ($\delta = 0,15m$)

* Ưu nhược điểm:

- **Ưu**: Đơn giản trong xây dựng và quản lý vận hành.

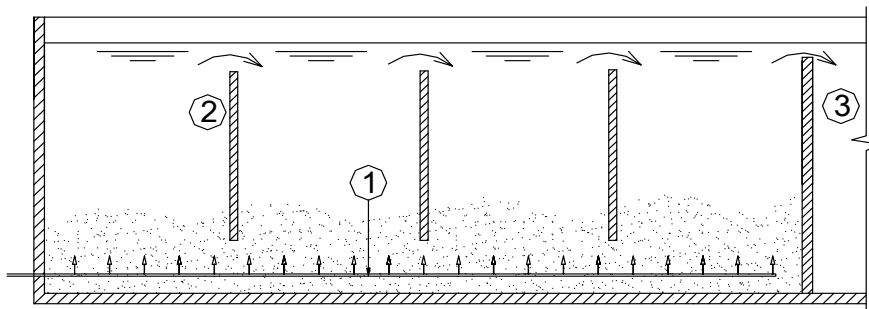
- **Nhược**: Khối lượng xây dựng lớn do có nhiều vách ngăn và có đủ chiều cao thỏa mãn tổn thất áp lực trong toàn bể.

* **Áp dụng**:

- Bể phản ứng có vách ngăn ngang thường được sử dụng cho các trạm xử lý có $Q \geq 30.000m^3/ngđêm$.

- Bể phản ứng có vách ngăn đứng áp dụng cho trạm cho công suất $Q \geq 6000m^3/ngđêm$.

3. Bể phản ứng có lớp cặn lơ lửng: thường đặt ngay trong phần đầu của bể lắng ngang. Bể có chiều rộng bằng chiều rộng của bể lắng ngang.



Hình 2-17: Bể phản ứng có lớp cặn lơ lửng

- 1- Ống đưa nước vào
- 2- Vách ngăn hướng dòng
- 3- Bể lắng

Bể thường được chia thành nhiều ngăn dọc. Nước vào bể qua các ống phân phối đều đặt dọc theo đáy bể. Đáy bể có tiết diện hình thấu với các vách ngăn ngang nhằm mục đích giảm dần tốc độ dâng lên của dòng nước, đồng thời phân bố đều dòng đi lên trên toàn bộ bề mặt bể, giữ cho lớp cặn được ổn định.

Khi qua hết phần đáy nước được khuấy trộn sơ bộ và bông cặn nhỏ đã hình thành, nước và bông cặn nhỏ tiếp tục đi lên hấp thu các hạt cặn nhỏ và lớn dần lên. Trong lượng bông cặn lớn dần làm cho tốc độ đi lên của nó giảm dần, trong khi tốc độ dòng nước không đổi. Sự lệch pha đó giúp cho các hạt cặn nhỏ trong dòng nước va chạm và kết dính với bông cặn. Lên đến bề mặt bể các bông cặn sẽ bị cuốn đi theo dòng chảy ngang sang bể lắng.

- Hệ thống phân phối nước vào bể có thể dùng máng có lỗ (lỗ của máng hướng ngang) hoặc ống có lỗ (thường dùng ống nhựa khoan lỗ, lỗ xuôi xuống tạo với phương thẳng đứng 1 góc 45^0).

- Khoảng cách giữa trục máng và ống không lớn hơn 3m (thường 2m).

- Tốc độ nước chảy ở đầu máng hoặc ống phân phối $V = 0,5 \div 0,6\text{m}$.

- Tổng diện tích lỗ bằng 30 ÷ 40% diện tích tiết diện của máng hoặc ống phân phối.

- Đường kính lỗ $d \geq 25\text{mm}$

- Tốc độ trung bình của dòng nước đi lên qua lớp cặn lơ lửng (V_1) phụ thuộc hàm lượng cặn của nước nguồn.

+ Nước có độ đục thấp: $C_o < 20\text{mg/l} \rightarrow V_1 = 0,9\text{mm/s}$

$C_o = 20 \div 50\text{mg/l} \rightarrow V_1 = 1,2\text{m/s}$

+ Nước có độ đục trung bình: $C_o = 50-250\text{mg/l} \rightarrow V_1 = 1,6\text{mm/s}$

+ Nước có độ đục lớn $C_o = 250 - 2500\text{mg/l} \rightarrow V_1 = 2,2\text{mm/s}$

- Nước từ bể phản ứng sang bể lắng phải chảy qua tường tràn ngăn cách giữa 2 bể, tốc độ tràn $V_2 \leq 0,05\text{m/s}$.

- Tốc độ nước chảy giữa tường tràn và vách ngăn lửng $V_3 \leq 0,03\text{m/s}$

- Chiều cao lớp cặn lơ lửng $\geq 3\text{m}$

- Thời gian lưu nước trong bể $t \geq 20$ phút

* Tính toán:

- Diện tích mặt bằng của bể phản ứng $F = \frac{Q}{v.n} \quad (m^2)$

Trong đó:

+ Q: công suất của trạm xử lý (m^3/s)

+ v: tốc độ đi lên của dòng nước trong bể phản ứng ở phần trên

+ n: số bể phản ứng (lấy bằng số bể lắng ngang).

- Thể tích bể phản ứng $w = \frac{Q.t}{60.n} \quad (m^3)$

Trong đó:

+ t: thời gian nước lưu trong bể ($t = 20\text{phút}$)

- Tính toán hệ thống ống phân phối

+ Tiết kiệm ống phân phối: $\omega_{\text{ong}} = \frac{Q}{v_o.N} \quad (m^2)$

Trong đó:

v_o : tốc độ nước chảy trong ống (m/s) ($V_o = 0,5 \div 0,6\text{m/s}$)

N: Số ống phân phối

+ Đường kính ống phân phối: $D = \sqrt{\frac{4Q}{\pi.v_o.N}} \quad (m)$

+ Từ $\sum \frac{f_{l_o}}{\omega_{\text{ong}}} = 0,30 \div 0,35 \rightarrow$ Xác định $\sum f_{l_o} = (0,30-0,35)$. ω_{ong} .

Chọn $d_{l_o} \geq 25\text{mm} \rightarrow$ Xác định được diện tích 1 lỗ (f_{l_o})

$$\rightarrow \text{Số lỗ } n = \frac{\sum f_{l_0}}{f_{l_0}}$$

* Ưu nhược điểm:

- **Ưu:** + Hiệu quả cao
- + Cấu tạo đơn giản
- + Không cần máy móc cơ khí
- + Không tốn chiều cao xây dựng

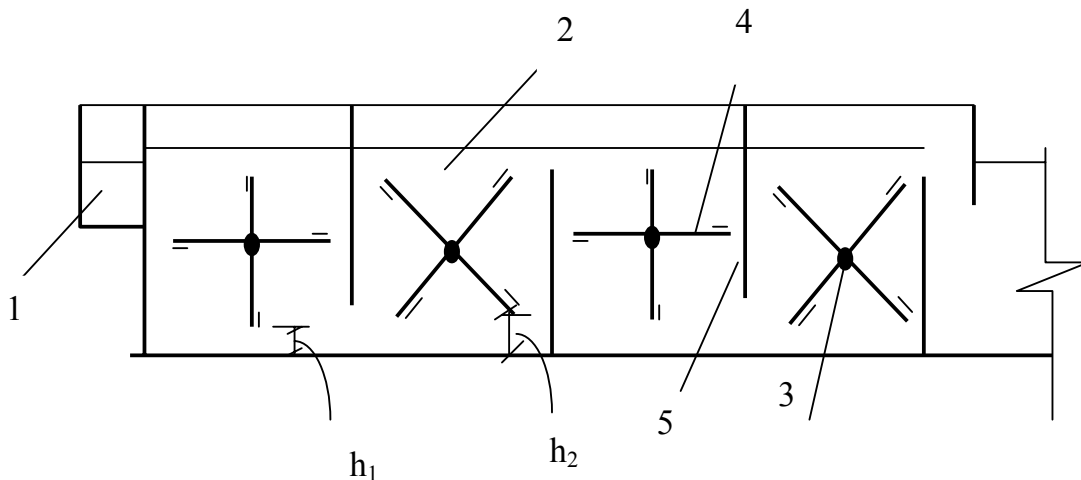
- **Nhược:** Khởi động chậm, thường lớp cặn lơ lửng được hình thành và làm việc có hiệu quả chỉ sau 3 ÷ 4 giờ làm việc.

2.3.4.4. Phản ứng tạo bông cơ khí

* Nguyên lý: dùng năng lượng của cánh khuấy chuyển động trong nước để tạo ra sự xáo trộn dòng chảy.

Cách khuấy thường có dạng bản phẳng đặt đối xứng qua trục quay và toàn bộ được đặt theo phương nằm ngang hay thẳng đứng.

Kích thước cánh khuấy chọn phụ thuộc vào kích thước và cấu tạo bể phản ứng.



Hình 2-18: Bể phản ứng tạo bông cặn cơ khí.

- | | |
|-----------------------------|---------------|
| 1. Mương phân phối nước vào | 4. Cánh khuấy |
| 2. Buồng phản ứng | 5. Vách ngăn |
| 3. Trục quay | |

- Bể phản ứng nên chia thành các ngăn với mặt cắt ngang dòng chảy có dạng hình vuông, kích thước cơ bản:

3,6m x 3,6m ; 3,9m x 3,9m ; 4,2m x 4,2m

- Dung tích bể tính cho thời gian nước lưu lại 10 - 30'

- Theo chiều dài, mỗi ngăn lại được chia làm nhiều buồng bằng cách vách ngăn hướng dòng theo phương thẳng đứng. Trong mỗi buồng đặt 1 guồng cánh khuấy.

- Các guồng cánh khuấy được cấu tạo sao cho có cường độ khuấy trộn giảm dần từ buồng đầu tiên đến buồng cuối cùng, tương ứng với sự lớn dần của bông cặn.

* Guồng cánh khuấy có cấu tạo gồm trục quay và các bản cánh đặt đối xứng ở 2 hoặc 4 phía quanh trục.

- Đường kính guồng tính đến mép cánh khuấy ngoài cùng lấy nhỏ hơn bề rộng hoặc chiều sâu bể 0,3-0,4m.

- Kích thước bản cánh khuấy được tính với tỷ lệ của tổng diện tích bản cánh với diện tích mặt cắt ngang bể là 15-20%.

- Tốc độ quay của guồng khuấy 3-5v/p'

- Tốc độ của cánh khuấy xác định theo công thức:

$$V_1 = \frac{2\pi Rn}{60} \quad (m/s) \quad (2.18)$$

Trong đó:

+ R: bán kính chuyển động của cánh khuấy, tính từ mép ngoài của cánh đến tâm trục quay.

+ n: số vòng quay trong 1 phút (vòng/phút): n = (3-5) vòng/phút

Khi cánh khuấy chuyển động trong nước, nước bị cuốn theo với tốc độ 1/4 tốc độ của cánh khuấy.

→ Tốc độ chuyển động của cánh khuấy so với nước

$$V_a = V_1 - V_n = V_1 - \frac{1}{4}V_1 = \frac{3}{4}V_1$$

$$\Rightarrow V_a = 0,75 \frac{2\pi \cdot Rn}{60} \quad (m/s) \quad (2.19)$$

Trong đó:

+ V_n : tốc độ chuyển động của nước do cánh khuấy tạo ra

- Để đảm bảo hiệu quả phản ứng tránh làm vỡ hoặc lắng các bông cặn lớn đã hình thành thì $0,25m/s \leq V \leq 0,75m/s$.

- Cường độ khuấy trộn:

$$G = \left(\frac{P}{\mu \cdot V} \right)^{0,5} \quad (s^{-1})$$

Trong đó:

- P: năng lượng tiêu thụ tính bằng năng lượng cần để đưa cánh khuấy di chuyển trong nước theo công thức:

$$P = 51.C.F.v^3 \quad (W) \quad (2.20)$$

Trong đó:

+ F: tổng diện tích của các bản cánh (m^2)

+ v: tốc độ chuyển động tương đối của cánh khuấy so với nước (m/s)

+ c: hệ số sức cản của nước phụ thuộc vào tỷ lệ giữa chiều dài l và chiều rộng b của bản cánh quạt.

Bảng 2-3

l/b	5	20	>21
C	1,2	1,5	1,9

- V: dung tích bể (m^3)

- μ : độ nhớt động lực của nước ($N.S/m^2$)

Nhận xét:

- Từ $P = 51.CF.v^3 \Rightarrow P$ chủ yếu phụ thuộc vào v. Tiết diện bản cánh F có ảnh hưởng không đáng kể và thường bị khống chế bởi kích thước giới hạn so với kích thước bể.

- v có thể điều chỉnh bằng cách thay đổi số vòng quay hoặc bán kính quay của cánh khuấy.

* Thực tế giảm v ở các buồng kế tiếp thực hiện cách giảm số vòng quay của cánh khuấy.

Khi bể có nhiều buồng phản ứng kế tiếp, sự chênh lệch của G giữa các buồng nhỏ thì có thể dùng biện pháp thay đổi kích thước và bán kính quay của cánh khuấy.

* Bộ phận truyền động gồm động cơ điện, bánh răng trục út hoặc dây xích thường đặt trên mặt hoặc bên ngoài thành bể nơi khô ráo. Có thể dùng 1 động cơ cho nhiều guồng khuấy hoặc mỗi guồng khuấy 1 động cơ.

* Cấu tạo bể phải đảm bảo điều kiện phân phối đều nước vào các ngăn, khi cần thiết có thể cách ly từng ngăn riêng biệt để sửa chữa, Không cần xây dựng ngăn dự phòng.

Nước từ bể phản ứng được dẫn bằng mương hoặc ống sang bể lắng, $v = 0,15 - 0,3m/s$.

Thời gian nước lưu trong bể $t = 20 - 30$ phút.

* Ưu nhược điểm:

- **Ưu:** - Có khả năng điều chỉnh cường độ khuấy trộn theo ý muốn.

- **Nhược:** - Cần có máy móc, thiết bị cơ khí chính xác.

- Điều kiện quản lý vận hành phức tạp.

* **Áp dụng:** cho các nhà máy nước công suất lớn, có mức độ cơ giới hóa cao trong sản xuất.

2.4 LẮNG NƯỚC

2.4.1 Cơ sở lý thuyết của quá trình lắng:

Lắng là một khâu xử lý quan trọng trong công nghệ xử lý nước. Là giai đoạn làm sạch sơ bộ trước khi đưa nước vào bể lọc để hoàn thành quá trình làm trong nước. Dựa trên nguyên lý rơi theo trọng lực, việc làm lắng có thể loại bỏ từ 90-99% lượng chất bẩn chứa trong nước.

2.4.1.1 Một số khái niệm cơ bản:

- Độ lớn thủy lực của hạt: là tốc độ rơi của hạt trong môi trường tĩnh.

- Đường kính tương đương: Đường kính tương của 1 hạt có hình dạng bất kỳ là đường kính của 1 hạt hình cầu có độ lớn thủy lực bằng độ lớn của hạt đó.

- Tập hợp hạt đồng nhất ổn định: Là tập hợp hạt trong đó quá trình lắng không thay đổi hình dạng, kích thước và có độ lớn thủy lực không thay đổi.

- Tập hợp hạt không đồng nhất, ổn định: Là tập hợp hạt có độ lớn thủy lực khác nhau nhưng do kích thước là hình dạng ổn định nên độ lớn thủy lực không thay đổi.

- Tập hợp hạt không đồng nhất, không ổn định: là tập hợp hạt có độ lớn thủy lực khác nhau nhưng do kích thước là hình dạng ổn định nên độ lớn thủy lực không thay đổi.

- Tập hợp hạt không đồng nhất, không ổn định: là tập hợp hạt có độ lớn thủy lực khác nhau và thay đổi trong quá trình lắng.

2.4.1.2 Động học của quá trình lắng

1. Lắng tĩnh:

Trong môi trường nước ở trạng thái tĩnh, dưới tác dụng của trọng lực các hạt cặn rơi xuống theo phương thẳng đứng. Tốc độ rơi của hạt phụ thuộc vào kích thước, hình dạng, tỷ trọng của hạt, đồng thời phụ thuộc vào các yếu tố môi trường như lực đẩy nổi, lực cản của nước. Ngoài ra trong quá trình rơi, các hạt cặn tự do có tốc độ rơi khác nhau nên lại tác động lẫn nhau bằng cách cuốn theo hoặc liên kết thành các bông cặn lớn hơn.

*** Lắng tự do của các hạt cặn**

Xét 1 hạt cặn lý tưởng hình cầu, có mật độ đồng nhất, trong quá trình lắng không thay đổi hình dáng và kích thước, không tham gia vào sự tương tác với các hạt cặn khác. Trong môi trường trường tĩnh tốc độ rơi ban đầu của hạt bằng không. Dưới tác dụng của trọng lực, hạt bắt đầu rơi. Tại thời điểm t bất kỳ, hạt chuyển động với tốc độ u (mm/s) theo phương thẳng đứng.

Các lực tác động lên hạt chuyển động bao gồm:

- Lực hút trọng trường

$$P = m \cdot g = \frac{\pi d^3}{6} \cdot (\rho_1 - \rho_2) \cdot g$$

Lực quán tính

$$P = m \cdot a = \frac{\pi d^3}{6} (\rho_1 - \rho_2) \cdot \frac{du}{dt}$$

Lực cản của môi trường nước

$$F_c = \varphi_0 \cdot \rho_0 \cdot u^2 \cdot d^2$$

Trong đó:

- m : khối lượng riêng của hạt
- g : gia tốc trọng trường
- a : gia tốc rơi của hạt
- d : đường kính của hạt
- ρ_1, ρ_0 : tỷ trọng của cặn và của nước
- φ : hệ số sức cản của nước

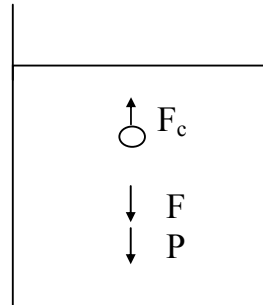
Theo định luật Newton, có thể viết cân bằng lực lên hạt cặn

$$P - F_c = F$$

Hoặc

$$\frac{\pi d^3}{6} \cdot (\rho_1 - \rho_2) \cdot g - \varphi_0 \cdot \rho_0 \cdot u^2 \cdot d^2 = \frac{\pi d^3}{6} \cdot (\rho_1 - \rho_2) \cdot \frac{du}{dt}$$

Từ phương trình cho thấy với 1 hạt cặn có kích thước xác định, tốc độ rơi của hạt sẽ biến đổi theo thời gian tính từ thời điểm hạt bắt đầu rơi. Bằng thực nghiệm, nhiều tác giả xác định được rằng, khi hạt bắt đầu rơi, hạt cặn có tốc độ tăng dần cho đến lúc đạt tốc độ ổn định. Khoảng thời gian tăng tốc đó rất ngắn (0,2 - 0,5s) và được coi như không đáng kể so với tổng thời gian lắng kéo dài (30 phút - vài giờ). Do vậy có thể coi chuyển động đều có tốc độ không đổi và biểu thị bằng phương trình.



$$u = \sqrt{\frac{\pi}{6\rho_0} \cdot \frac{\rho_1 - \rho_0}{\rho_0}} \cdot gd$$

Hệ số sức cản của nước φ_0 trong trường hợp này là hệ số Reynol trong trường lắng. Hệ số Reynol được xác định theo công thức:

$$R_e = \frac{\rho_0 \cdot u \cdot d}{\mu} = \frac{ud}{\gamma}$$

Trong đó:

- μ : độ nhớt động học của nước
- γ : độ nhớt động lực của nước

Khi R_e thay đổi φ_0 thay đổi theo. Giá trị R_e là đại lượng đặc trưng cho dòng chảy thế chỗ của nước ngược với phương rơi xuống của hạt cặn. Xét theo điều kiện dòng chảy ta có:

+ Khi $R_e < 1$, điều kiện chảy tầng, sức cản chỉ do lực kết do độ nhớt gây ra, giá trị φ_0 là

$$\varphi_0 = \frac{24}{R_e} = \frac{24\mu}{\rho_0 u \cdot d}$$

+ Khi $R_e > 2000$ dòng chảy ngược của nước là dòng chảy rối hoàn toàn. So với lực đẩy của dòng nước, lực nhớt có giá trị không đáng kể và không ảnh hưởng đến sự chuyển động của hạt cặn. Giá trị φ_0 không phụ thuộc vào R_e mà là 1 hằng số.

$$\varphi_0 = 0,4$$

$$1 < R_e < 50 \quad \varphi_0 = \frac{24}{\sqrt[4]{R_e}}$$

$$1 < R_e < 1600 \quad \varphi_0 = \frac{4.7}{\sqrt[3]{R_e}}$$

$$R_e < 1600 \quad \varphi_0 = 0,4$$

Thay các giá trị của hệ số sức cản φ_0 và hệ số R_e vào (3.5) ta có:

$$R_e < 1 \quad u = \frac{1}{18} \cdot \frac{q}{\gamma} \cdot \left(\frac{\rho_1 - \rho_0}{\rho_0}\right) \cdot d^2$$

$$1 < R_e < 50 \quad u = \frac{1}{18} \cdot \frac{q^{0.8}}{\gamma^{0.6}} \cdot \left(\frac{\rho_1 - \rho_0}{\rho_0}\right)^{0.8} \cdot d^{1.4}$$

$$50 < R_e < 1600 \quad u = \frac{1}{2,13} \cdot \frac{q^{0.6}}{\gamma^{0.2}} \cdot \left(\frac{\rho_1 - \rho_0}{\rho_0}\right)^{0.6} \cdot d^{0.8}$$

$$1600 < R_e$$

$$u = 1,83 \cdot g^{0,5} \cdot \left(\frac{\rho_1 - \rho_0}{\rho_0} \right)^{0,5} \cdot d^{0,5}$$

Tốc độ lắng của hạt phụ thuộc vào hình dạng, khối lượng, thể tích, các yếu tố vật lý của nước như độ nhớt, nhiệt độ... Do đó việc xác định tốc độ rơi của hạt cặn bản trong nước thiên nhiên bằng phương pháp lý thuyết khó có thể thực hiện. Trong thực tế áp dụng phương pháp xác định tốc độ lắng đặc trưng bằng thực nghiệm.

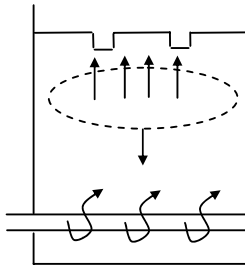
2. Lắng trong môi trường động

Trong kỹ thuật xử lý nước hiện nay các bể lắng tĩnh không còn được áp dụng mà phổ biến rộng rãi phương pháp lắng trong dòng chảy liên tục. Theo phương chuyên động của dòng nước quá trình lắng được phân thành lắng đứng và lắng ngang. Theo chế độ thủy lực, quá trình lắng lại có thể xảy ra trong dòng chảy tầng hoặc dòng chảy rối.

a. Lắng đứng:

Trong bể lắng đứng nước chuyển động tự do theo phương chuyển động từ dưới lên, ngược chiều với hướng rơi của hạt cặn.

Ở điều kiện dòng chảy tầng lý tưởng, nếu gọi tốc độ dòng nước là u_0 , ta thấy chỉ có các hạt cặn có tốc độ $u > u_0$ mới lắng xuống được đáy bể. Các hạt tốc độ rơi $u \leq u_0$ sẽ chỉ lơ lửng hoặc bị cuốn theo dòng nước lên phía trên.



Hình 2-18: Chuyển động của cặn ở bể lắng đứng trong môi trường động

Khi nước xử lý chỉ chứa các hạt cặn tự do, hiệu quả lắng sẽ có giá trị đúng bằng tỷ lệ lượng cặn có tốc độ lắng cao hơn tốc độ dòng nước so với hàm lượng cặn của nước. Tốc độ dòng nước tính theo công thức:

$$u_0 = \frac{Q}{F} = \frac{H}{T_0} \text{ (m/s)}$$

- Trong đó:
- Q: lưu lượng nước xử lý (m^3/s)
 - F: diện tích mặt bằng bể lắng (m^2)
 - H : chiều cao bể lắng (m)

- T_0 : thời gian nước lưu trong bể lắng, tính bằng thời gian nước từ đáy lên mặt bề (s).

Trường hợp nước chứa cặn kết dính (cặn tự nhiên hoặc do keo tụ) hiệu quả lắng đạt trị số cao hơn. Ban đầu các hạt cặn có tốc độ rơi nhỏ hơn tốc độ dòng nước sẽ bị đẩy dần lên, trong quá trình đi lên các hạt cặn kết dính với nhau và tăng dần kích thước cho đến khi tốc độ lắng lớn hơn tốc độ nước và rơi xuống.

Như vậy khi lắng keo tụ bằng bể lắng đứng, hiệu quả lắng không chỉ phụ thuộc vào diện tích bề mà còn phụ thuộc chiều cao lắng. Chiều cao lắng thường được xác định bằng thực nghiệm theo hiệu quả lắng yêu cầu.

b. Lắng ngang

So với lắng đứng, hiệu quả lắng với dòng nước chuyển động theo phương nằm ngang đạt hiệu quả cao hơn. Xét trường hợp bể lắng ngang với điều kiện tối ưu nhất:

- Dòng nước chuyển động theo phương ngang trong chế độ chảy tầng, tốc độ dòng chảy tại mọi điểm trong bể đều bằng nhau. Thời gian lưu lại của mọi phân tử nước đi qua bể đều bằng nhau và bằng dung tích bể chia cho lưu lượng dòng chảy.

- Trên mặt cắt ngang vuông góc với chiều dòng chảy ở đầu bể, nồng độ các hạt cặn có cùng kích thước tại mọi điểm đều bằng nhau.

- Hạt cặn lắng ngừng chuyển động khi chạm đáy bể.

Để thỏa mãn các điều kiện trên, trong bể lắng ngang tối ưu phải tồn tại 4 vùng riêng biệt: vùng phân phối đảm bảo đưa nước vào và phân phối đều nước, cặn trên toàn bộ mặt cắt ngang đầu bể; vùng lắng; vùng chứa cặn; vùng thu nước.

Xét chuyển động tự do của hạt cặn trong bể lắng ngang, ngoài lực rơi tự do hạt cặn còn chịu lực đẩy theo phương nằm ngang của dòng chảy. Quỹ đạo chuyển động của các hạt cặn tự do là véc tơ tổng hợp 2 lực nói trên. Nếu gọi các kích thước cơ bản của vùng lắng bằng ký hiệu: chiều sâu H; chiều rộng B; chiều dài L thì các giá trị cơ bản được biểu thị bằng:

$$\frac{H}{u_0} = \frac{L}{V_0} \rightarrow u_0 = \frac{H.V_0}{L} \quad (*)$$

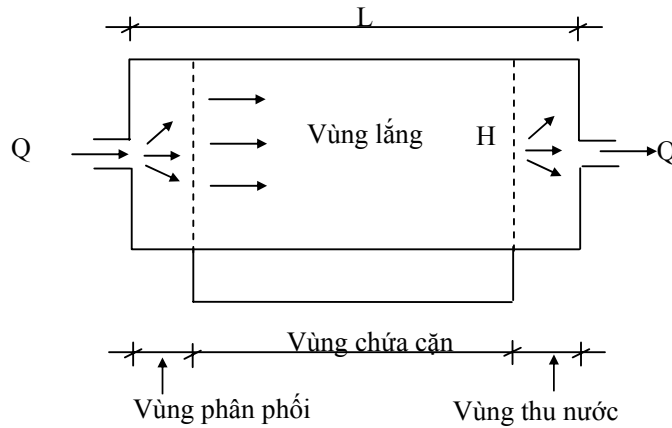
$$u_0 = \frac{Q}{F} = \frac{Q}{BL} \quad (\text{m/s}) \rightarrow F = \frac{Q}{u_0}$$

$$v_0 = \frac{Q}{B.H} \quad (\text{m/s}) \quad (*)$$

Trong đó:

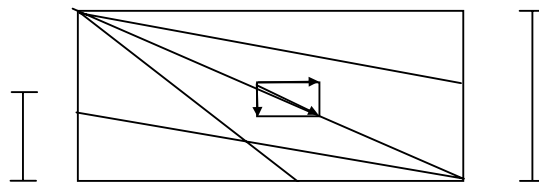
- u_0 : tốc độ rơi của hạt cặn (m/s)

- v_0 : tốc độ chuyển động của dòng nước (m/s)
- Q : lưu lượng của dòng nước qua vùng lắng (m^3/s)
- F : diện tích bề mặt vùng lắng (m^2)



Hình 2-19: Sơ đồ phân vùng trong bể lắng

Từ (*) cho thấy tốc độ lắng cặn (hiệu quả lắng) chỉ phụ thuộc vào diện tích bề mặt bể, hoàn toàn không phụ thuộc vào các yếu tố khác như chiều sâu hoặc thời gian nước lưu lại.



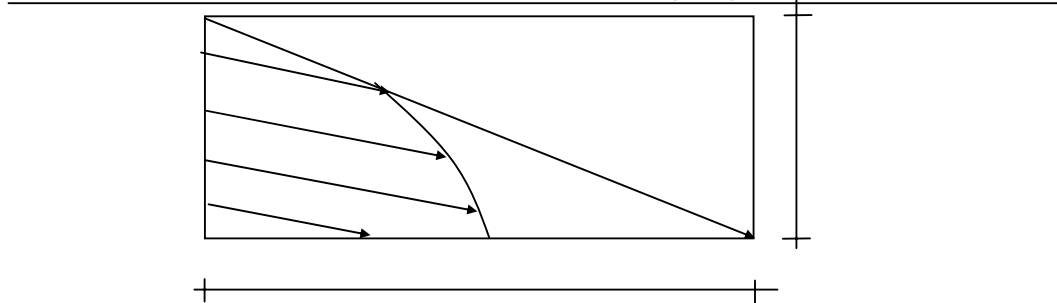
Hình 2-20: Sơ đồ quỹ đạo chuyển động của các hạt cặn tự do trong bể lắng ngang

Theo sơ đồ hiệu quả lắng bằng tổng tỷ lệ của lượng cặn có tốc độ lắng lớn hơn hoặc bằng tốc độ u_0 và 1 phần lượng cặn có tốc độ lắng nhỏ hơn u_0 so với hàm lượng cặn có trong nước. Hiệu quả lắng của các hạt cặn có tốc độ lắng nhỏ có thể xác định theo tương quan.

$$G_n = \frac{h}{H} \cdot 100 = \frac{u}{u_0} \cdot 100.(\%)$$

Trường hợp nước chứa cặn kết dính hoặc keo tụ quỹ đạo chuyển động của các hạt cặn lắng là 1 đường cong. Càng xa điểm xuất phát, kích thước các hạt càng tăng lên do quá trình keo tụ, do vậy tốc độ rơi cũng tăng lên. So với cặn tự nhiên, hiệu quả lắng cặn keo tụ cao hơn. Tốc độ lắng cặn không chỉ phụ thuộc vào diện tích mặt bể mà còn phụ thuộc chiều sâu lắng H và thời gian nước lưu lại

trong bể $t_0 = \frac{H}{u_0}$



Hình 2-21: Sơ đồ quỹ đạo chuyển động của cặn keo tụ trong bể lắng ngang

Theo sơ đồ, nếu quá trình keo tụ xảy ra thuận lợi, thì gần như toàn bộ các hạt cặn có tốc độ lắng $u < u_0 = \frac{H}{t_0}$ sau khi dính kết với nhau đều lắng xuống.

Như vậy với cùng 1 loại cặn keo tụ trong nguồn nước hoặc cùng loại cặn tự do, quá trình lắng ngang đạt hiệu quả cao hơn so với quá trình lắng đứng.

2.4.1.3 Các loại bể lắng

1. Các loại cặn lắng:

- Cặn rắn: các hạt phân tán riêng lẻ, có độ lớn, bề mặt và hình dáng không thay đổi trong suốt quá trình lắng.

- Cặn lơ lửng: có bề mặt thay đổi, có khả năng dính kết và keo tụ với nhau trong quá trình lắng làm cho kích thước và vận tốc lắng của các bông cặn tăng dần theo thời gian và chiều cao lắng.

- Các bông cặn: có khả năng dính kết với nhau, khi nồng độ $> 1000 \text{ng/l}$ tạo thành các đám cặn, khi đám mây cặn lắng xuống, nước từ dưới đi lên qua các khe rỗng giữa các bông cặn tiếp xúc với nhau, lực ma sát tăng lên làm hạn chế tốc độ lắng của đám bông cặn nên gọi là lắng hạn chế.

2. Các loại bể lắng:

- Lắng tĩnh và lắng theo từng mẻ kế tiếp:

+ Hồ chứa nước.

+ Trong công nghiệp sau 1 mẻ sản xuất nước được xả ra, để lắng bớt cặn, được bơm tuần hoàn lại để tái sản xuất.

- Bể lắng ngang: bể lắng có dòng nước chảy ngang, cặn rơi thẳng đứng.

- Bể lắng đứng: bể lắng có dòng nước chảy đi từ dưới lên, cặn rơi từ trên xuống.

- Bể lắng trong có lớp cặn lơ lửng: nước đi từ dưới lên qua lớp cặn lơ lửng được hình thành trong quá trình lắng cặn, cặn dính bám vào lớp cặn, nước trong thu trên bề mặt, cặn thừa đưa sang ngăn nén cặn, từng thời kỳ xả ra ngoài.

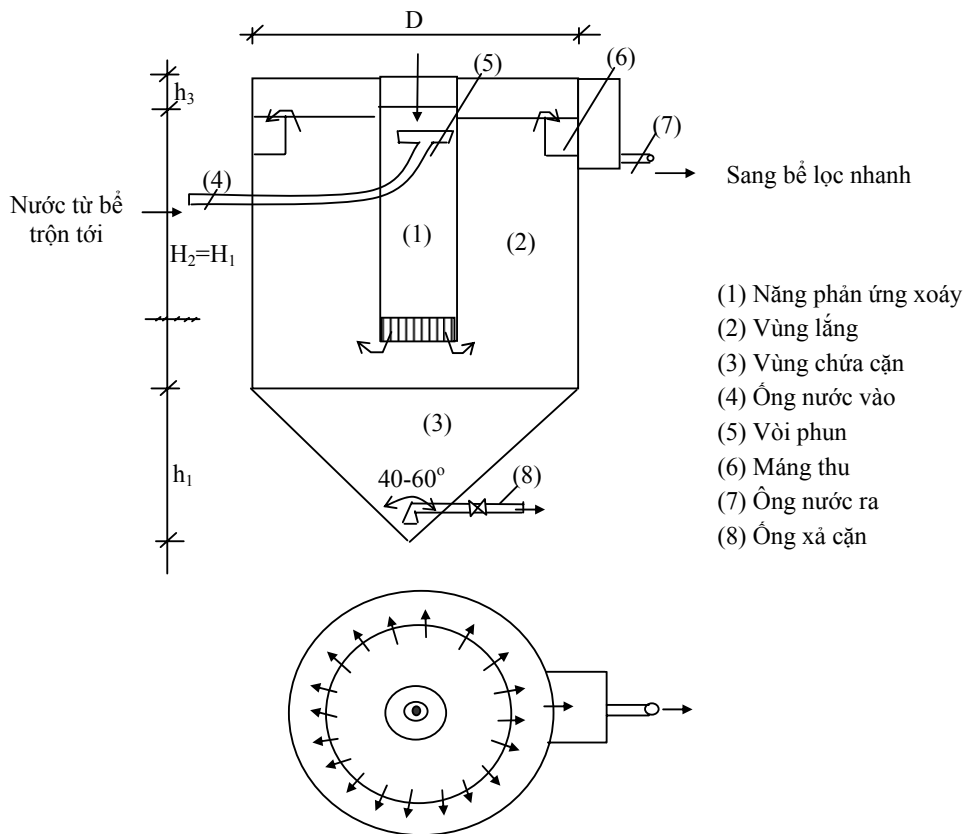
- Lắng trong các ống tròn hoặc trong các hình trụ vuông, lục lăng đặt nghiêng so với phương ngang 60° : Nước đi từ dưới lên, cặn trượt theo đáy ống.

2.4.2 Bể lắng đứng:

Bể lắng đứng nước chuyển động theo phương thẳng đứng từ dưới lên trên, còn các hạt cặn rơi ngược chiều với chiều chuyển động của dòng nước từ trên xuống.

Bể lắng đứng thường có mặt bằng hình vuông hoặc hình tròn, được sử dụng cho trạm có công suất nhỏ ($Q \leq 3000 \text{ m}^3/\text{ngày}$). Bể lắng đứng thường kết hợp với bể phản ứng xoáy hình trụ.

Bể có thể xây bằng gạch hoặc bê tông cốt thép. Ống trung tâm có thể là thép cuộn hàn điện hay bê tông cốt thép.



Hình 2-22: Sơ đồ cấu tạo để lắng đứng

Nguyên tắc làm việc: Nước chảy vào ống trung tâm giữa bể (ngăn phản ứng) đi xuống dưới vào bể lắng. Nước chuyển động theo chiều từ dưới lên trên,

cặn rơi từ trên xuống đáy bể. Nước đã lắng trong được thu vào máng vòng bố trí xung quanh thành bể và đưa sang bể lọc.

Cặn tích lũy ở vùng chứa nén cặn được thải ra ngoài theo chu kỳ bằng ống và van xả cặn.

*** Tính toán:**

1. Chọn vận tốc dòng nước đi lên bằng độ lớn thủy lực của hạt

$$v = u_0$$

2. Xác định diện tích mặt bằng của bể

$$F_b = \beta \cdot \frac{Q_{tt}}{3,6 \cdot v \cdot n} + F_f \quad (\text{m}^2)$$

Trong đó:

+ β : hệ số sử dụng dung tích của bể (hay hệ số phân bố không đều) phụ thuộc vào đường kính (D) và chiều cao lắng của bể (H_2).

Bảng 2-4: Bảng xác định hệ số β

D(a)/ H_2	1	1,5	2	2,5
β	1,3	1,5	1,75	2,0

+ Chiều cao lắng $H_2 = 2,6 - 50\text{m}$

+ Q_{tt} : lưu lượng tính toán của trạm (m^3/h)

+ v: tốc độ chuyển động của dòng nước đi lên (mm/s) - tốc độ này lấy bằng tốc độ lắng u_0 của cặn.

Bảng 2-5: Bảng tốc độ rơi u_0

Đặc điểm nước nguồn và phương pháp xử lý	Tốc độ rơi của cặn u_0 (mm/s)
1. Xử lý có dùng phèn	
- Nước đục ít (hàm lượng cặn ($C_0 < 50 \text{ mg/l}$))	0,35 - 0,45
- Nước đục vừa (hàm lượng cặn ($C_0 < 50-250 \text{ mg/l}$))	0,45 - 0,50
- Nước đục (hàm lượng cặn $C_0 = 250-250\text{mg/l}$)	0,50 - 0,60
2. Xử lý sắt trong nước ngầm	0,60 - 0,65
3. Xử lý nước mặt không dùng phèn	0,12 - 0,15

+ n: số bể lắng

+ f_f : diện tích mặt bằng phản ứng (m^2)

3. Đường kính của bể lắng.

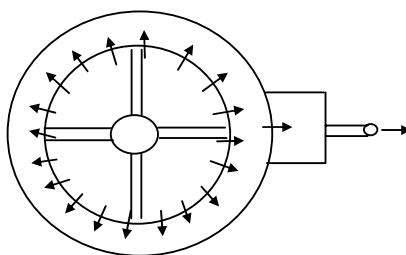
$$D = \sqrt{\frac{(F_b + F_f)4}{\pi}} \quad (\text{m})$$

4. Hệ thống thu nước đã lắng trong ở bể lắng đứng thực hiện bằng hệ thống máng vòng xung quanh bể.

Khi $F_b > 12\text{m}^2$ thì làm thêm các ống hoặc máng có đục lỗ hình nan quạt tập trung nước vào máng chính.

$$F_b = (12 - 30) \text{m}^2 \quad \text{làm 4 nhánh}$$

$$F_b > 30\text{m}^2 \quad \text{làm (6 ÷ 8) nhánh}$$



Hình 2-23: Hệ thống thu nước đã lắng trong ở bể lắng đứng

Nước chảy trong ống hoặc máng với vận tốc $v = 0,6 - 0,7 \text{ m/s}$

Trường hợp không cho chảy tràn mà đục lỗ quanh máng lấy $d_{lỗ} = 20 \div 30\text{mm}$ và $v_{lỗ} = 1\text{m/s}$

Đường kính ống xả : $D_{xả} = 150 - 200\text{mm}$

5. Phần nén cặn:

$$W_c = \frac{1}{3} h_1 (F_1 + F_2 + \sqrt{F_1 \cdot F_2}) \quad (\text{m}^3)$$

$$\rightarrow W_c = \frac{\pi h_1}{12} (D^2 + d^2 + D \cdot d) \quad (\text{m}^3)$$

Trong đó:

+ h_1 : chiều cao phần lắng cặn (m)

$$h_1 = \left(\frac{D-d}{2}\right) \cdot \cot g \frac{\alpha}{2} \quad (\text{m})$$

+ D : đường kính mặt trên (m)

+ $F_1 = \frac{\pi D^2}{4}$ (m^2) diện tích mặt trên (m^2)

+ d : đường kính đáy dưới (m)

$$+ F_1 = \frac{\pi D^2}{4} \quad (\text{m}^2)$$

6. Thời gian giữa 2 lần xả cặn (chu kỳ xả cặn):

$$T = \frac{W_c \cdot n \cdot \delta_{tb}}{Q_{tt} (C_{\max} - m)}$$

Trong đó:

+ W_c : dung tích phần chứa cặn (m^3)

+ Q_{tt} : công suất trạm xử lý (m^3/h)

C_{\max} : $C_0 + 1,92 [F_e^{2+}] + C_p + C_v$ (mg/l)

+ m : hàm lượng cặn ra khỏi bể ($m \leq 20$ mg/l)

+ δ_{tb} : Nồng độ cặn ép trong ngăn cặn (mg/l)

Bảng 2-6 : Nồng độ trung bình (δ_{tb}) của cặn ép

C_{\max} (mg/l)	δ_{tb} (mg/l) sau thời gian				
	3 giờ	4 giờ	6 giờ	8 giờ	(10-12) giờ
Đến 100	6500	7500	8000	8500	95000
100 - 400	19000	21500	24000	25000	27000
400 - 1000	24000	25000	27000	29000	31000
1000 - 2000	29000	31000	33000	35000	37000

f: lượng nước dùng cho việc xả cặn.

$$P = \frac{K_p \cdot W_c \cdot n}{Q_{tt} T} \cdot 100 \quad (\%)$$

Trong đó:

+ K_p : hệ số pha loãng khi xả cặn, $K_p = 1,15 - 1,2$

+ T : Thời gian xả cặn (h)

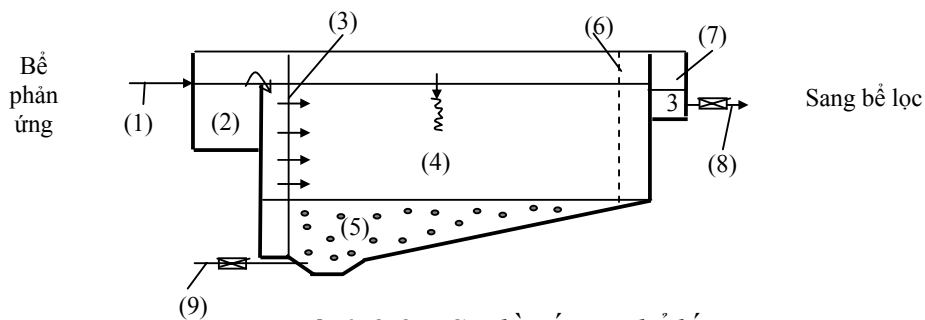
+ n : số lượng bể lắng

+ W_c : dung tích phần chứa cặn (m^3)

2.5.3 Bể lắng ngang:

Bể lắng ngang có dạng hình chữ nhật, có thể làm bằng gạch hoặc bê tông cốt thép.

Sử dụng cho các trạm xử lý có $Q > 300 \text{ m}^3/\text{ngđ}$ đối với trường hợp xử lý nước có dùng phèn và áp dụng với công suất bất kỳ cho trạm xử lý không dùng phèn.



Hình 2-24: Sơ đồ cấu tạo bể lắng ngang

- (1) Ống dẫn nước từ bể phản ứng sang
- (2) Máng phân phối nước
- (3) Vách phân phối đầu bể
- (4) Vùng lắng
- (5) Vùng chứa cặn
- (6) Vách ngăn thu nước cuối bể
- (7) Máng thu nước
- (8) Ống dẫn nước sang bể lọc
- (9) Ống xả cặn.

* Cấu tạo bể lắng ngang gồm 4 bộ phận chính :

- Bộ phận phân phối nước vào bể
- Vùng lắng cặn
- Hệ thống thu nước đã lắng
- Hệ thống thu xả cặn

* Căn cứ vào biện pháp thu nước đã lắng người ta chia bể lắng ngang làm 2 loại:

- Bể lắng ngang thu nước cuối bể: thường kết hợp với bể phản ứng có vách ngăn hoặc bể phản ứng có lớp cặn lơ lửng.

- Bể lắng ngang thu nước bề mặt: thường kết hợp với bể phản ứng có lớp cặn lơ lửng.

Bể lắng ngang thường chia làm nhiều ngăn, chiều rộng mỗi ngăn từ 3 ÷ 6m. Chiều dài bể không qui định. Khi bể có chiều dài quá lớn có thể cho nước chảy xoay chiều. Để giảm bớt diện tích bề mặt xây dựng có thể xây dựng bể lắng nhiều tầng (2,3 tầng).

***Tính toán bể lắng ngang.**

1. Tổng diện tích mặt bằng của bể

$$F = \frac{Q_{tt} \cdot \alpha}{3,6 \cdot u_0} \quad (\text{m}^2)$$

Trong đó:

- + Q_{tt} : công suất của trạm xử lý (m^3/h)
- + u_0 : tốc độ lắng của hạt cặn trong bể lắng ngang (mm/s)
- + α : hệ số kể đến sự ảnh hưởng của dòng chảy rối.

$$\alpha = \frac{u_0}{u_0 - \frac{V_{tb}}{30}}$$

Trong đó: V_{tb} là tốc độ trung bình của dòng chảy theo phương ngang

$$V_{tb} = K \cdot u_0 \quad (\text{m}/\text{s})$$

Với K là hệ số phụ thuộc vào tỷ số giữa chiều dài (L) và chiều cao vùng lắng của bể (H_0).

Bảng2-7: Bảng xác định K và α

L/ H_0	10	15	20	25
K	7,5	10	12	13,5
α	1,33	1,5	1,67	1,82

Chú ý: Khi tính toán, ban đầu giả thiết tỷ lệ L/H để tính toán xác định. Sau đó kiểm tra lại.

2. Chiều rộng của bể lắng ngang

$$B = \frac{Q_{tt}}{3,6 \cdot V_{tb} \cdot H_0 \cdot N} \quad (\text{m})$$

Trong đó: + H_0 : chiều cao vùng lắng của bể (m) , $H_0 = 2,5 \div 3,5\text{m}$

+ N : Số bể lắng

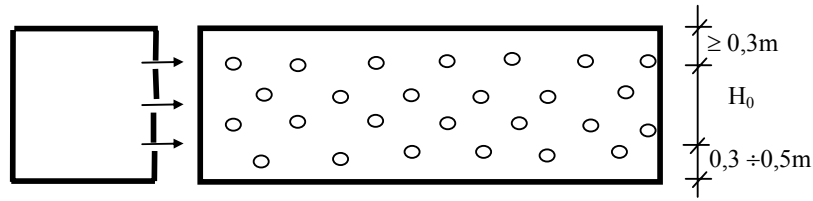
3. Chiều dài của bể

$$L = \frac{F}{B} \quad (\text{m})$$

4. Tính toán hệ thống phân phối nước vào bể và thu nước trong.

* Để phân phối nước đều trên toàn bộ diện tích bể lắng, cần đặt vách ngăn có đục lỗ ở đầu bể, cách tường (1 ÷ 2)m. Đoạn dưới của vách ngăn trong phạm vi chiều cao từ 0,3 ÷ 0,5m) kể từ mặt trên của vùng chứa nén cặn không cần phải khoan lỗ.

Các lỗ của ngăn phân phối có thể tròn hoặc vuông, đường kính hay kích thước cạnh 50 x 150mm, vận tốc nước qua lỗ 0,2 ÷ 0,3 m/s



Hình 2-25: Ngăn phân phối nước

Tính toán:

- Tổng diện tích lỗ

$$\Sigma f_{l\grave{o}} = \frac{Q}{V_{l\grave{o}}} \quad (\text{m}^2)$$

Trong đó:

+ Q: lưu lượng nước vào bể (m³/s)

+ V_{l^o} : vận tốc nước qua lỗ (m/s)

- Số lỗ

$$n = \frac{\Sigma f_{l\grave{o}}}{f_{l\grave{o}}}$$

Trong đó: $f_{l\grave{o}} = \frac{\pi d_{l\grave{o}}^2}{4}$

* Để thu nước đều, có thể dùng hệ thống máng thu nước ở cuối hay hệ thống ống châm lỗ thu nước bề mặt. Bể lắng ngang thu nước ở cuối dùng máng thu nước như máy phân phối ở đầu bể. Nước sau khi lắng qua tường thu có lỗ vào ngăn thu để dẫn sang bể lọc. Bể rộng ngăn thu có thể bằng hoặc nhỏ hơn ngăn phân phối. Tốc độ nước qua lỗ tường thu $V \leq 0,5 \text{ m/s}$.

Đối với bể lắng ngang thu nước bề mặt phải thiết kế máng theo hoặc ống có lỗ chảy ngập. Đường kính lỗ $d_{l\grave{o}} \geq 25 \text{ mm}$, vận tốc nước chảy qua lỗ $V_{l\grave{o}} = 1 \text{ m/s}$. Tốc độ nước chảy cuối máng hoặc ống $V_{\delta} = 0,6 \div 0,8 \text{ m/s}$. Máng và ống phải chập trên 2/3 chiều dài của bể lắng. Nước từ máng hoặc ống phải tự chảy vào máng chính. Khoảng cách giữa các trục máng hoặc ống không quá 3m, cách tới tường bể từ (0,5 ÷ 1,5)m.

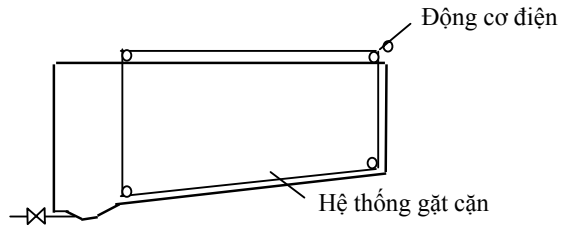
Lưu ý: ống dẫn nước vào bể, ống phân phối và ống dẫn nước ra khỏi bể lắng phải tính toán với khả năng dẫn được lưu lượng nước lớn hơn lưu lượng tính toán từ 20 - 30%.

5. Tính toán hệ thống thu và xả cặn bể lắng

Cặn ở bể lắng ngang thường tập trung ở nửa đầu của bể. Vì lượng cặn lớn nên việc xả cặn rất quan trọng. Nếu xả cặn không kịp thời sẽ làm giảm chiều lắng

của bể. Mặt khác cặn có chứa chất hữu cơ, khi lên men tạo nên bọt khí làm phá vỡ bông cặn và vẩn đục nước đã lắng.

- Xả cặn bằng cơ giới



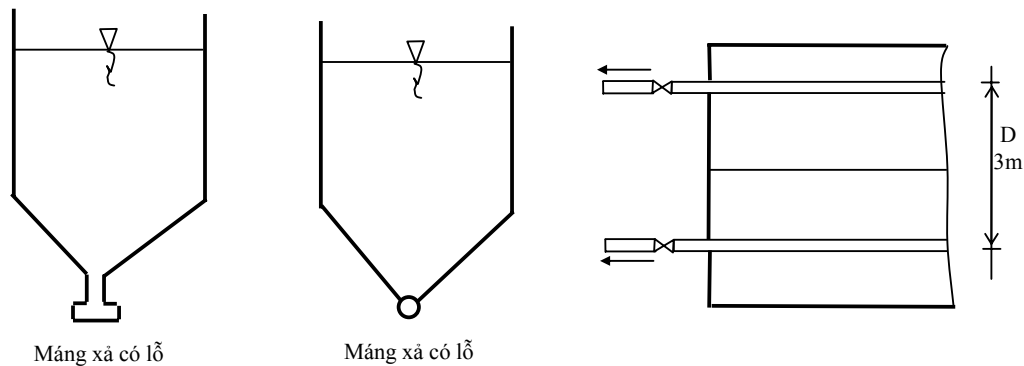
Hình 2-26: Xả cặn bằng cơ giới

Bể lắng phải thiết kế dung tích vùng chứa và nén cặn theo kích thước của thiết bị xả cặn.

* **Ưu:** Có khả năng tự động hóa, cơ giới hóa

* **Nhược:** Chi phí điện năng. Ít kinh tế.

- Xả cặn bằng thủy lực: Hệ thống thu cặn bằng ống hoặc máng, đảm bảo xả 30-60% lượng cặn trong thời gian 20-40 phút.



Hình 2-27: Máng thu cặn

Đáy bể lắng giữa ống hoặc máng thu cặn phải cấu tạo hình lăng trụ, với góc nghiêng của các cạnh 45°.

Khoảng cách giữa các trục máng không lớn hơn 3m.

Vận tốc của cặn ở cuối ống hoặc máng không nhỏ hơn 1m/s, vận tốc qua lỗ $V_{lỗ} = 1,5\text{m/s}$; đường kính lỗ $d_{lỗ} \geq 25\text{mm}$ khoảng cách giữa các tâm lỗ 300-350m.

$$\frac{\Sigma f_{lỗ}}{F_{ống(máng)}} = 0,7 \text{ với mức xả cặn } 50\%.$$

$$\frac{\Sigma f_{l\ddot{o}}}{F_{\text{ổng (máng)}}} = 0,5 \quad \text{với mức xả cặn 60\%}.$$

* Xác định lượng cặn đã lắng trong bể

$$W_e = \frac{T \cdot Q_u \cdot (C_{\text{max}} - m)}{N \cdot \delta_{tb}} \quad (\text{m}^3)$$

Trong đó:

- + T: thời gian làm việc giữa 2 lần xả cặn (h) (6-24 giờ - khi xả cặn bể vẫn làm việc bình thường).
- + N : Số lượng bể lắng ngang
- + m hàm lượng cặn còn lại trong nước sau lắng (10 -12 mg/l)
- + δ_{tb} : nồng độ trung bình của cặn đã nén.
- + C_{max} : hàm lượng cặn trong nước đưa vào bể lắng.

$$C_{\text{max}} = C_o + K \cdot P + 0,25 M + L_v \quad (\text{mg/l})$$

Trong đó:

- C_o : hàm lượng cặn trong nước nguồn (mg/l)
- P : liều lượng phèn tính theo sản phẩm không ngậm nước (g/m^3)
- K : độ tinh khiết của phèn

Phèn nhôm sạch $K = 0,55$

Phèn nhôm kỹ thuật $K = 1,0$

Phèn sắt clorua $K = 0,8$

- M: Độ màu của nước nguồn theo thang platin - coban
- L_v : liều lượng vôi kiềm hóa nước (mg/l)

* Lượng nước dùng cho việc xả cặn lắng

$$P = \frac{K_p \cdot W_c \cdot N}{Q_u \cdot \tau} \cdot 100 (\%)$$

Trong đó:

+ K_p : hệ số pha loãng cặn - $K_p = 1,3 \div 1,5$

+ E : thời gian 1 lần xả cặn (h), $\tau = 8 - 10'$

2.5.4 BỂ LẮNG LỚP MỎNG:

Bể lắng lớp mỏng có cấu tạo giống như bể lắng ngang thông thường, nhưng khác với bể lắng ngang là trong vùng lắng của bể lắng lớp mỏng được đặt thêm

các bản vách ngăn bằng thép không gỉ hoặc bằng nhựa. Các bản vách ngăn này nghiêng 1 góc $45^\circ - 60^\circ$ so với mặt phẳng nằm ngang và song song với nhau.

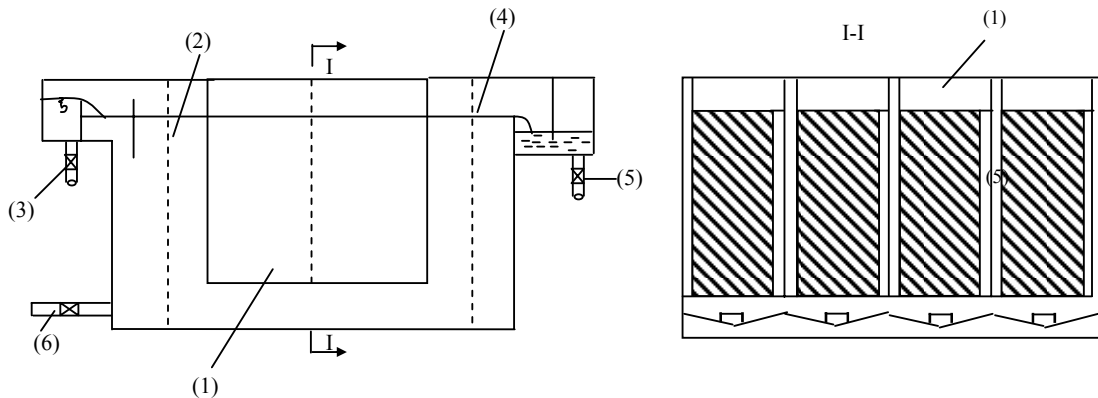
* **Ưu:** Do cấu tạo thêm các bản vách ngăn nghiêng nên bể lắng lớp mỏng có hiệu suất lắng cao hơn bể lắng ngang.

* **Nhược:** - Lắp ráp phức tạp và tốn vật liệu làm vách ngăn.

- Do bể có chế độ làm việc ổn định nên đòi hỏi nước đã hòa trộn chất phản ứng cho vào bể phải có chất lượng tương đối ổn định.

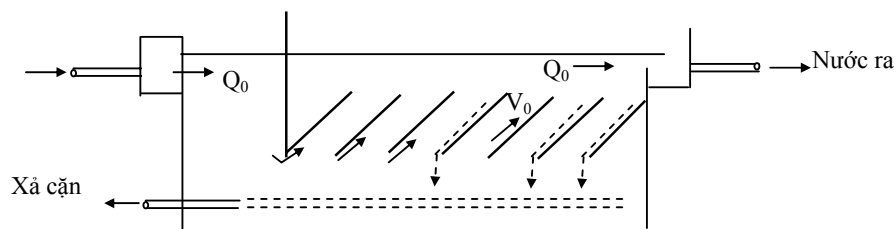
Theo chiều của dòng chảy bể lắng lớp mỏng được chia làm 3 loại”

1. Bể lắng lớp mỏng với dòng chảy ngang
2. Bể lắng lớp mỏng với dòng chảy nghiêng ngược chiều
3. Bể lắng lớp mỏng với dòng chảy nghiêng cùng chiều.



Hình 2-28: Bể lắng lớp mỏng với dòng chảy ngang

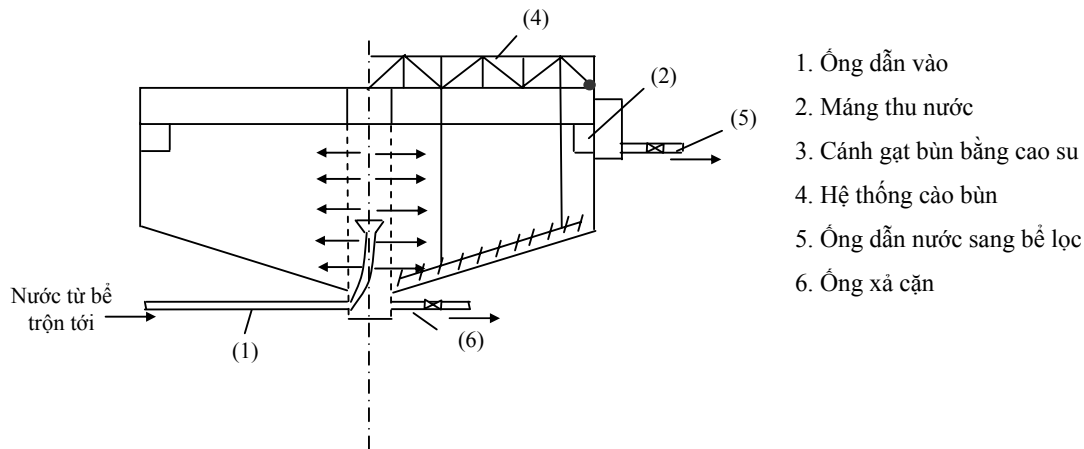
- | | |
|-----------------------------|-----------------------------|
| 1. Các bản vách ngăn | 4. Tường thu nước ra |
| 2. Tường phân phối nước vào | 5. Ống dẫn nước sang bể lọc |
| 3. Ống đưa nước vào | 6. Ống xả cặn |



Hình 2-29: Nguyên lý làm việc của bể lắng lớp mỏng với dòng chảy ngược chiều.

2.5.5 Bể lắng li tâm (Radian)

Bể lắng li tâm có dạng hình tròn, đường kính từ 5m trở lên. Thường dùng để sơ lắng nguồn nước có hàm lượng cặn cao, $C_0 > 2000 \text{ mg/l}$. Áp dụng cho trạm có công suất lớn $Q \geq 30.000 \text{ m}^3/\text{ngđ}$.



Hình 2-30: Sơ đồ cấu tạo bể lắng ly tâm

* Nguyên tắc làm việc: Nước cần xử lý theo ống trung tâm vào ngăn phân phối, phân phối đều vào vùng lắng. Nước từ vùng lắng chuyển động từ trong ra ngoài và từ dưới lên trên. Cặn được lắng xuống đáy. Nước trong thì được thu vào máng vàng vào máng tập trung theo đường ống sang bể lọc.

Để thu bùn có thiết bị gạt cặn gồm dầm chuyển động theo ray vòng tròn. Dầm treo giàn cào thép có các cánh gạt ở phía dưới. Nhờ những cánh gạt này, cặn lắng ở đáy được gạt vào phễu và xả ra ngoài theo ống xả cặn.

* **Tính toán bể lắng li tâm:**

1. Diện tích mặt bằng của bể

$$F = 0,21 \left(\frac{Q}{u_0} \right)^{1,07} + f \quad (\text{m}^2)$$

Trong đó:

+ Q : lưu lượng nước tính toán (m^3/h)

+ u_0 : tốc độ lắng tính toán (mm/s), xác định trên cơ sở thực nghiệm - $u_0 = 0,4 \div 1,5 \text{ mm/s}$.

+ f : diện tích vùng xoáy của bể lắng (m^2).

* Diện tích vùng xoáy

$$f = \pi \cdot r_x^2 \quad (\text{m}^2)$$

Trong đó: r_x - bán kính vùng xoáy

$$R_x = r_p + 1 \quad (\text{m})$$

R_p : bán kính ngăn phân phối nước hình trụ, $r_p = 2 \div 4\text{m}$ (trị số lớn dùng cho bể có công suất lớn, $Q \geq 120000 \text{ m}^3/\text{ngày đêm}$).

* Bán kính của bể

$$R = \sqrt{\frac{F}{\pi}} \quad (\text{m})$$

2. Chiều cao bể lắng

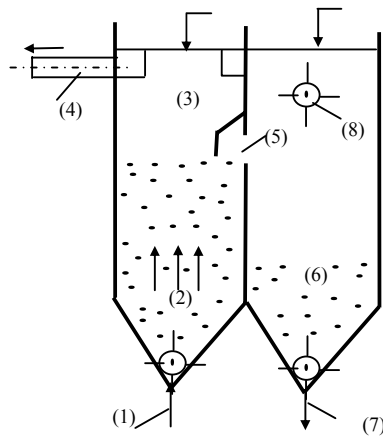
Trong đó:

+ h : chiều sâu tại thành bể lắng (m) ; $h = 1,5 - 2,5\text{m}$

+ i : độ dốc đáy bể ; $i = 0,05 \div 0,08$

2.4.6 Bể lắng trong có tầng cặn lơ lửng

* Nguyên tắc làm việc: Nước cần xử lý sau khi đã trộn đều chất phản ứng ở bể trộn (không qua bể phản ứng) theo đường ống dẫn nước vào, qua hệ thống phân phối với tốc độ thích hợp vào ngăn lắng. Ở đây sẽ hình thành lớp cặn lơ lửng.



- (1). Ống phân phối nước vào bể
- (2). Ngăn lắng
- (3). Tầng bảo vệ
- (4). Ống dẫn nước sang bể lọc
- (5). Cửa sổ thu cặn
- (6). Ngăn chứa nén cặn
- (7). Ống xả cặn
- (8). Ống thu nước trong ở ngăn nén cặn

Hình 2-31 Sơ đồ nguyên tắc làm việc của bể lắng trong

Một hạt cặn trong lớp cặn lơ lửng chịu tác dụng của lực đẩy của dòng nước đi lên và trọng lượng của bản thân. Khi dòng nước đi lên có vận tốc thích hợp thì hạt cặn sẽ tồn tại ở trạng thái lơ lửng hay còn gọi là trạng thái cân bằng động.

Thực ra mỗi hạt cặn không ngừng hoạt động, nó chuyển động hỗn loạn nhưng toàn bộ lớp cặn ở trạng thái lơ lửng.

Khi đi qua lớp cặn ở trạng thái lơ lửng, các hạt cặn tự nhiên có trong nước sẽ va chạm và kết dính với các hạt cặn lơ lửng và được giữ lại. Kết quả nước được làm trong.

Khi làm việc hạt cặn lơ lửng không ngừng biến đổi về độ lớn và hình dạng do kết dính các hạt cặn trong nước nên lớn dần, mặt khác do tác dụng dòng nước đi lên và do va chạm lẫn nhau nên hạt cặn bị phá vỡ. Như vậy, nếu xét ở 1 thời điểm nào đấy, lớp cặn lơ lửng là 1 hệ phân tán không đồng nhất.

Có thể coi kích thước trung bình của cặn lơ lửng không tăng khi giữ nguyên tốc độ của dòng nước đi lên và tính chất của nước nguồn cũng như liều lượng phèn đưa vào nước luôn không đổi.

Trong quá trình làm việc, thể tích lớp cặn không ngừng tăng lên. Để có hiệu quả làm trong ổn định phải có biện pháp giữ cho thể tích cặn lơ lửng ổn định. Do đó khi thiết kế bể phải có kết cấu hợp lý để đưa cặn thừa ra khỏi thể tích cặn lơ lửng. Cặn thừa tràn qua cửa sổ sang ngăn nén cặn. Cặn lắng xuống đáy được đưa ra ngoài còn nước trong được thu bằng ống đưa ra ngoài.

Thông thường bể lắng trong tầng cặn lơ lửng gồm 2 ngăn: ngăn lắng và ngăn chứa nén cặn. Lớp nước ở phía trên tầng cặn lơ lửng gọi là tầng bảo vệ - không cho cặn lơ lửng bị cuốn theo dòng nước qua máng tràn.

Để bể lắng trong làm việc tốt cần lưu ý:

- Lưu lượng nước đưa vào bể phải ổn định hoặc thay đổi dần dần trong phạm vi không quá $\pm 15\%$ trong 1 giờ và nhiệt độ nước đưa vào thay đổi không quá $\pm 1^{\circ}\text{C}$ trong 1 giờ.

- Nước trước khi đưa vào bể lắng phải qua ngăn tách khí. Nếu không trong quá trình chuyển động từ dưới lên trên, các bọt khí sẽ kéo theo các hạt cặn tràn vào máng thu nước trong làm giảm chất lượng nước sau lắng.

* Ưu nhược điểm:

- **Ưu:**

- + Hiệu quả xử lý cao
- + Ít tốn diện tích xây dựng
- + Không cần bể phản ứng, bởi vì quá trình phản ứng và tạo bông kết tủa xảy ra trong điều kiện keo tụ tiếp xúc ngay trong lớp cặn lơ lửng của bể lắng.

- **Nhược:** + Kết cấu phức tạp

+ Chế độ quản lý chặt chẽ, đòi hỏi công trình làm việc liên tục suốt ngày đêm.

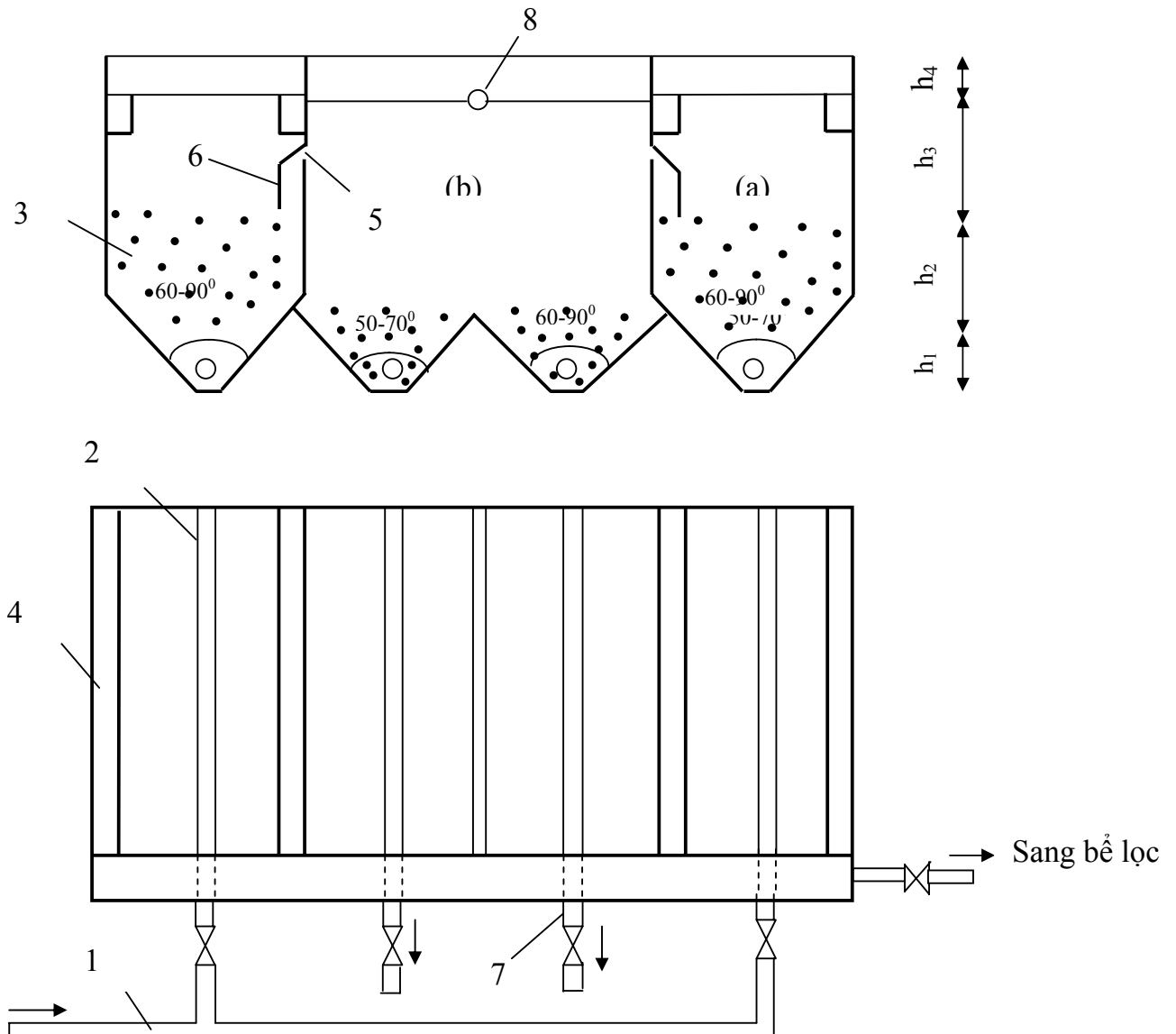
+ Nhạy cảm với sự dao động lưu lượng và nhiệt độ của nước.

* **Áp dụng:** Theo TCXD - 33: 1985 nên áp dụng cho trạm có $Q \leq 3000$ m³/ngđ.

* Các loại bể lắng trong

Loại 1: Làm việc theo nguyên tắc: Sự ổn định của tầng cặn lơ lửng được đảm bảo đồng thời với thiết bị khuấy trộn cơ học.

Bể lắng trong kiểu hành lang có mặt bằng hình chữ nhật hoặc hình vuông, được chia làm 3 ngăn: ngăn nén cặn ở giữa, 2 ngăn lắng 2 bên. Sơ đồ cấu tạo bể lắng trong kiểu hành lang được trình bày trên hình.



Hình 2-32: Cấu tạo bể lắng trong kiểu hành lang

h_0 = Chiều cao không có cặn , h_1 = Chiều cao lớp cặn , h_2 = Chiều cao lắng

a. Ngăn lắng, b. Ngăn nén cặn

1- Ống nước vào, 2- Ống phân phối , 3- Lớp cặn, 4- Máng thu , 5- Cửa sổ thu cặn

6- Lá chắn, 7- Ống xả cặn; 8- Ống thu nước cưỡng bức

h_1 : Chiều cao lớp cặn lơ lửng, tính từ mép dưới cửa sổ thu cặn đến mặt dưới vùng cặn lơ lửng.

$$h_1 = 2 + 2,3m.$$

h_2 : Chiều cao vùng lắng trong (hay tầng bảo vệ), tính từ lớp cặn lơ lửng đến mặt nước, $h_2 = 1,5 + 2m$ (nếu nước đục lấy trị số nhỏ, nước có màu lấy trị số lớn).

h_3 : Chiều cao xây dựng, $h_3 = 0,3 + 0,5m$.

h_4 : Chiều cao cửa sổ thu cặn, $h_4 = 0,2m$.

h_5 : Chiều cao từ mép dưới cửa thu cặn đến vị trí chuyển tiếp giữa thành đứng và thành nghiêng của ngăn lắng, $h_5 = 1 + 1,5m$.

h_6 : Chiều cao từ mép dưới cửa sổ thu cặn đến lớp cặn trong ngăn nén cặn $h_6 \geq 0,5m$.

h_7 : Độ ngập của ống thu nước trong ở ngăn nén cặn.

$$h_7 = 0,3 \div 0,5m$$

h_0 : Chiều cao từ mép dưới lớp cặn lơ lửng đến ống phân phối có thể xác định bằng tính toán. Sơ bộ có thể lấy bằng $0,5 \div 1,0m$.

Góc giữa các tường nghiêng phần đáy của vùng cặn lơ lửng $\alpha = 50 \div 70^\circ$.

Khoảng cách giữa các máng thu hoặc ống thu trong vùng lắng lấy không lớn hơn 3m.

Để đảm bảo cặn thừa đưa sang ngăn nén cặn được tốt, cần làm những lá chắn hướng dòng. Lá chắn có thể làm bên ngăn lắng hay bên ngăn nén cặn. Nếu q_2 lớn nên làm bên ngăn nén cặn.

Tính toán bể lắng trong kiểu hành lang.

a. *Tính lượng nước dùng để xả cặn ra khỏi ngăn chứa nén cặn tính bằng % lưu lượng nước xử lý).*

$$P_c = \frac{K_p(C_{\max} - C)}{\delta_{tb}} \cdot 100(\%)$$

Trong đó: K_p : Hệ số pha loãng của cặn. Lấy $K_p = 1,2$

C_{\max} : Hàm lượng cặn lớn nhất cho vào bể lắng kể cả hóa chất, tính theo công thức.

C : Hàm lượng cặn còn lại trong nước sau khi lắng.

$C = 10 \div 12$ mg/l.

δ_{tb} : Nồng độ trung bình của cặn đã được ép chặt trong vùng chứa nén cặn, phụ thuộc vào thời gian nén cặn, lấy theo bảng 2.5.

Bảng 2.8: Nồng độ trung bình của cặn ép

Hàm lượng chất lơ lửng lớn nhất đưa vào bể (mg/l)	Nồng độ trung bình của cặn đã ép chặt δ_{tb} (mg/l)				
	3h	4h	6h	8h	10-12h
Đến 100	6400	7500	8000	85000	95000
100 ÷ 400	1900	21500	24000	25000	27000
400 ÷ 1000	24000	25000	27000	29000	31000
1000 ÷ 2500	29000	31000	33000	35000	37000

Thời gian nén cặn lấy từ 3 ÷ 12h. Giá trị nhỏ dùng cho nước có hàm lượng cặn lớn hơn 400 ng/l. Đối với nước có độ màu lớn, độ đục nhỏ, hàm lượng cặn nhỏ hơn 400 mg/l thì thời gian lắng lấy từ 8 ÷ 12h.

b. Diện tích toàn phần của bể lắng trong: gồm 2 ngăn lắng và 1 ngăn ép cặn.

$$F = F_1 + F_c \quad (m^2)$$

$$F_1 = \frac{K \cdot Q}{3,6 \cdot v_l} \quad (m^2)$$

$$F_c = \frac{(1 - K) \cdot Q}{3,6 \cdot v_l \cdot \alpha} \quad (m^2)$$

Trong đó: K : Hệ số phân chia lưu lượng giữa ngăn lắng và ngăn nén cặn. Lấy theo bảng 2.7:

Bảng 2-9

Hàm lượng cặn lớn nhất vào bể (mg/l)	Tốc độ nước dâng ở ngăn lắng phía trên lớp cặn lơ lửng v (mm/s)		Hệ số phân chia lưu lượng K
	Mùa hè	Mùa đông	
Đến 20	0,4 ÷ 0,5	0,6 ÷ 0,7	0,65 ÷ 0,8

20 ÷ 100	0,5 ÷ 0,6	0,7 ÷ 0,8	0,8 ÷ 0,75
100 ÷ 400	0,6 ÷ 0,8	0,8 ÷ 1,0	0,75 ÷ 0,7
400 ÷ 1000	0,8 ÷ 1,0	1,0 ÷ 1,1	0,7 ÷ 0,65
1000 ÷ 2500	1,0 ÷ 1,2	1,1 ÷ 1,2	0,65 ÷ 0,6

v_1 : Tốc độ lắng (mm/s)

Q: Lưu lượng nước tính toán (m^3/h)

α : Hệ số giảm tốc độ nước dâng lên ở ngăn chứa nén cặn so với ngăn lắng
 $\alpha = 0,9$.

Chú ý: Tốc độ cho trong bảng là dùng với phèn nhôm. Nếu dùng với phèn sắt có thể tăng thêm 10%.

Khi tính toán diện tích cho bể lắng trong, tính cả cho 2 trường hợp:

Tính cho thời kỳ mùa mưa (mùa hè) với hàm lượng cặn và lưu lượng tính toán lớn nhất. Tính cho thời kỳ mùa khô (mùa đông) với hàm lượng cặn nhỏ nhất và lưu lượng trung bình.

Sau đó so sánh 2 kết quả tính được, diện tích nào lớn hơn sẽ được chọn.

Các kiểu bể lắng trong khác.

2.4.7 Công trình lắng sơ bộ

Công trình lắng sơ bộ dùng trong trường hợp nước nguồn có nhiều cặn (> 2500 mg/l) để lắng bớt những cặn nặng gây khó khăn cho việc xả cặn, giảm bớt dung tích vùng chứa cặn bể lắng và giảm liều lượng chất phản ứng.

Các công trình lắng sơ bộ như: Bể lắng ngang sơ bộ, hồ lắng tự nhiên hay kết hợp mương dẫn nước từ sông vào trạm bơm cấp I để làm công trình lắng sơ bộ.

1 Bể lắng ngang sơ bộ:

Tốc độ lắng cặn từ 0,5 ÷ 0,6 m/s. Các chi tiết tính toán và thiết bị giống bể lắng ngang thu nước cuối bể.

2 hồ lắng tự nhiên: Khi dùng hồ tự nhiên để lắng nước sơ bộ không dùng chất phản ứng thì lấy chiều sâu hồ 1,5 - 3,5m, thời gian lưu nước 2-7 ngày (trị số lớn dùng cho nước có độ màu cao). Tốc độ nước chảy trong hồ không quá 1mm/s.

Dự kiến 1 năm tháo rửa hồ 1 lần và có biện pháp cũng như thiết bị tháo rửa hồ như chia hồ làm 2 ngăn xả riêng biệt, lắp đặt bơm hút bùn và đường ống hút bùn. Bờ hồ phải cao hơn mặt đất bên ngoài 0,5m.

2.5 QUÁ TRÌNH LỌC VÀ BỂ LỌC

2.5.1 Khái niệm chung:

Bể lọc được dùng để lọc một phần hay toàn bộ cặn bản có trong nước tùy thuộc vào yêu cầu đối với chất lượng nước của đối tượng dùng nước.

Bể lọc gồm: vỏ bể, lớp vật liệu lọc, hệ thống thu nước lọc và phân phối nước rửa , hệ thống dẫn nước vào bể lọc và thu nước rửa bể lọc.

Tốc độ lọc tính bằng m/h là đại lượng biểu thị số lượng nước (m³) lọc qua 1m² diện tích của lớp vật liệu lọc trong thời gian 1 giờ. Tốc độ lọc được xác định

$$V = \frac{Q}{F} \quad (\text{m/h})$$

Q: lưu lượng nước đi vào bể lọc (m³/h)

F: diện tích bể lọc (m²)

Nước lọc qua bể lọc do hiệu số áp lực ở cửa vào và cửa ra của bể

Hiệu suất áp lực của bể lọc hơ bằng hiệu số cột mực nước ở trong bể và chiều cao cột nước trong ống thu nước lọc dẫn về bể chứa.

Hiệu số áp lực trước và sau lớp vật liệu lọc gọi là tổn thất áp lực trong lớp vật liệu lọc

Tổn thất áp lực tại thời điểm khi bể lọc ban đầu làm việc gọi là tổn thất ban đầu bằng tổn thất khi lọc nước sạch qua lớp vật liệu lọc sạch

Tổn thất áp lực ban đầu trong lớp vật liệu lọc phụ thuộc vào tốc độ lọc, độ nhớt của nước, kích thước và hình dạng của nước lỗ rỗng trong lớp vật liệu lọc, chiều dày lớp vật liệu lọc. Trong quá trình lọc số lượng cặn bản trong nước do vật liệu lọc giữ lại ngày càng tăng, cho nên tổn thất áp lực qua lớp vật liệu lọc cũng không ngừng tăng lên, khi đến 1 trị số giới hạn lớp vật liệu lọc bị nhiễm bản hoàn toàn. vật liệu lọc có thể là các hạt hoặc lưới cứng, màng lọc hoặc gạch xốp...

Khi tổn thất áp lực trong lớp lọc đạt được trị số giới hạn hoặc khi chất lượng nước lọc xấu hơn quy định thì sửa lớp vật liệu lọc bằng nước hoặc bằng các biện pháp có học khác.

1. Phân loại bể lọc:

* Theo đặc điểm vật liệu lọc được chia ra:

- Vật liệu lọc dạng hạt: hạt cát, thạch cát, thạch anh nghiền, than antraxit, đá hoa macnetit (Fe₃O₄)...được ứng dụng rộng rãi và phổ biến nhất

- Lưới lọc: lớp lọc có lưới có mắt lưới đủ bé để giữ lại các cặn bản trong nước. Dùng làm sạch sơ bộ hoặc để lọc ra khỏi nước phù su, rong...

- Màng lọc: lớp lọc là vải bông, sợi thủy tinh, sợi nilông, màng nhựa xốp.
Màng lọc dùng trong bể cấp nước lưu động.

* Tùy theo tốc độ lọc, bể lọc có hạt vật liệu lọc hạt chia ra

- Bể lọc chậm: Với tốc độ lọc 0,1- 0,5m/h
- Bể lọc nhanh: Với tốc độ lọc 2 - 15 m/h
- Bể lọc cực nhanh: Với tốc độ lọc > 25m/h

* Theo độ lớn của hạt vật liệu lọc chia ra:

- Bể lọc hạt bé (ở bể lọc chậm) kích thước hạt của lớp trên cùng $d < 0,4\text{mm}$
- Bể lọc hạt trung bình: kích thước hạt của lớp trên cùng $< 0,4 - 0,8\text{mm}$
- Bể lọc hạt cỡ lớn: kích thước hạt của lớp trên cùng $> 0,8\text{mm}$ dùng để lọc sơ bộ

Bể lọc nhanh có thể là hạt đồng nhất về kích thước và trọng lượng riêng (cát thạch anh) hoặc có thể vật liệu hạt không đồng nhất (bể lọc 2 lớp: lớp trên là than antraxit, lớp dưới là cát thạch anh).

Bể lọc chậm nước chảy từ trên xuống dưới. Bể lọc nhanh hướng hướng chuyển động thuộc nước qua vật liệu lọc có thể khác nhau (trên → xuống dưới, dưới lên ở bể lọc tiếp xúc, từ trong ra, từ trên xuống ở bể lọc 2 chiều).

Khi lọc nước, tổn thất áp lực trong lớp vật liệu lọc tăng lên, còn độ chênh áp lực của bể lọc không đổi nên vận tốc lọc giảm dần. Bể lọc có thể làm việc với tốc độ lọc tăng dần (tốc độ lớn ở đầu chu kỳ, tốc độ bé ở cuối chu kỳ) hoặc vận tốc cố định trong suốt chu kỳ lọc (cố định tốc độ bằng thị điều chỉnh tốc độ lọc).

2. Vật liệu của bể lọc hạt

Yêu cầu:

- Đảm bảo thành phần hạt theo yêu cầu phân loại
- Đảm bảo mức đồng nhất về kích thước hạt
- Đảm bảo độ bền cơ học
- Đảm bảo độ bền hoá học đối với nước lọc
- Rẻ, thuận tiện trong khai thác, vận chuyển

Độ lớn và độ đồng nhất của hạt trong lớp vật liệu lọc xác định bằng phân tích rây trên 1 số cỡ rây khác nhau.

a. Đường kính tương đương của hạt VLL xác định theo công thức:

$$d_{td} = \frac{100}{\sum \frac{p_i}{d_i}}$$

P_i : số % lượng cát (tính theo trọng lượng) còn lại trên rây có đường kính \geq mắt rây tương ứng d_i

b. Hệ số không đồng nhất của lớp VLL

$$K = \frac{d_{60}}{d_{10}}$$

d_{10} : kích thước của cỡ rây khi sàng cho lọt qua 10% tổng số hạt

d_{60} : kích thước của cỡ rây khi sàng cho lọt qua 60% tổng số hạt

c. Đường bình trung bình hạt vật liệu lọc : d_{50}

d. Độ bền cơ học: là chỉ tiêu chất lượng quan trọng vì nếu vật liệu lọc có độ bền cơ học không đạt yêu cầu khi rửa lọc, các hạt nằm trong tình trạng hỗn loạn, va chạm vào nhau sẽ bị bào mòn và vỡ vụn, làm rút ngắn thời gian của chu kỳ lọc và chất lượng nước lọc xấu đi.

Độ bền cơ học của vật liệu lọc đánh giá bằng 2 chỉ tiêu: độ bào mòn, độ vỡ vụn

* Xác định bào mòn và vỡ vụn:

Lấy 100g lọt qua rây cỡ 1mm và còn lại trên rây 0,5mm đã được sấy khô, cho vào bình thuỷ tinh có 150ml nước cất → lắc đều trong 24 giờ trên máy rung thí nghiệm. Sau 24h, lấy vật liệu lọc ra, sấy khô ở $t^{\circ} = 105^{\circ}\text{C}$ đến trọng lượng không đổi

- Độ bào mòn được xác định bằng số % trọng lượng hạt của mẫu thử qua rây cỡ 0,25mm.

- Độ vỡ vụn được xác định bằng số % trọng lượng hạt của mẫu thử qua rây cỡ 0,5mm nhưng nằm trên rây cỡ 0,25mm

Hạt vật liệu lọc có độ bền cơ học đảm bảo khi độ vỡ vụn $\leq 4\%$

Hạt vật liệu lọc có độ bền cơ học đảm bảo khi độ mài mòn $\leq 0,5\%$

e. Độ bền hoá học: là chỉ tiêu quan trọng, đảm bảo cho nước lọc không bị nhiễm bẩn bởi các chất có hại cho sức khoẻ con người hoặc có hại cho quy trình công nghệ của sản phẩm nào đó khi dùng nước.

Cách xác định: Lấy 3 bình thí nghiệm, cho vào mỗi bình 10g vật liệu lọc cần thử đã rửa sạch và sấy khô ở 60°C , sau đó rót vào mỗi bình 500ml nước cất. Pha vào bình thứ 1: 250mg NaCl (môi trường trung tính), bình thứ 2: 100mg HCl (môi trường acid); bình chứa 3: 100mg NaOH (môi trường kiềm)

Cứ sau 4giờ lắc các bình thí nghiệm một lần.

Sau 24giờ đem lọc qua giấy lọc. Phân tích nước lọc thuộc 3 mẫu để tìm các chỉ tiêu: cặn hoà tan, độ oxy hoá, nồng độ H_2S .

Vật liệu lọc có độ bền hoá học khi:

- Hàm lượng cặn hoà tan $\leq 20\text{mg/l}$

- Độ oxy hoá $\leq 10\text{mg/l}$
- Hàm lượng acid Silicic $\leq 10\text{mg/l}$

3. Vật liệu đỡ:

Vật liệu đỡ đặt giữa lớp vật liệu lọc và hệ thống thu nước lọc.

Chức năng của lớp đỡ là ngăn không cho hạt vật liệu lọc chui qua lỗ của hệ thống ống thu nước ra ngoài; vật liệu đỡ còn có tác dụng phân phối đều nước rửa theo diện tích của bề lọc.

Sỏi và đá dăm dùng làm lớp đỡ phải có độ bền cơ học và hóa học và không chứa $\geq 10\%$ hạt là đá vôi.

$$D_{\max \text{VL đỡ}} \leq 2 D_{\min \text{VL lọc}}$$

D_{\min} của lớp trên cùng vật liệu đỡ $\leq 2 D$ vật liệu lọc

Chiều dày của các lớp đỡ trong bể lọc dùng hệ thống ống khoan lỗ để phân phối nước rửa lọc trở lực lớn chọn theo số liệu sau:

Bảng 2-10: Chiều dày lớp đỡ

Độ lớn hạt (mm)	Chiều dày lớp đỡ (mm)
16 - 32	Mặt trên thuộc lớp này cao hơn lỗ của hệ thống ống phân phối nước 100mm
8 - 16	100
4 - 8	100
2 - 4	50

Lưu ý:

Lớp đỡ làm tăng chiều cao của bể lọc, do đó làm tăng giá thành xây dựng bể. Mặt khác khi rửa lọc, lớp đỡ có thể bị xáo trộn, gây ra các hố lồi lõm trên mặt bể lọc, phá hoại sự làm việc bình thường của bể lọc. Do đó khi thiết kế bể lọc tốt nhất là dùng hệ thống phân phối nước rửa lọc có thể để trực tiếp vật liệu lọc lên trên mà không cần lớp đỡ

4. Lý thuyết cơ bản của quá trình lọc nước:

Khi lọc nước có chứa các hạt cặn bẩn qua lớp vật liệu lọc có thể xảy ra các quá trình sau:

- Cặn bẩn chứa trong nước lắng đọng thành màng mỏng trên bề mặt của lớp vật liệu lọc
- Cặn bẩn chứa trong nước lắng đọng trong các lỗ rỗng của lớp vật liệu lọc
- Một phần cặn lắng đọng trên bề mặt tạo thành màng lọc, một phần thì lắng đọng trong các lỗ rỗng của lớp vật liệu lọc .

a. Quy luật của quá trình lọc nước qua màng lọc tạo ra trên bề mặt lớp cát (bể lọc chậm)

Giả thiết các hạt cặn giữ lại trên màng lọc là không nén được và có thể tích bằng nhau bằng thể tích của hạt hình cầu đường kính d

Kết quả nghiên cứu tổn thất áp lực qua màng lọc:

$$H = K_p \frac{MV}{\Phi^2 d^2} \cdot \frac{(1-P)^2}{P^3} \cdot L \quad (\text{mét cột nước})$$

Trong đó:

- d : đường kính hạt cặn
- Φ : hệ số hình dạng của cặn
- K_p : hệ số đặc trưng cho tính chất thuộc cặn
- μ : độ nhớt động học của nước
- V : vận tốc lọc
- P : độ rỗng của màng lọc
- L : chiều dày của màng lọc

* Tổn thất qua màng lọc H ở thời điểm bất kỳ kể từ đầu chu kỳ lọc

$$H = \beta \cdot \mu \cdot M \cdot V^2 \cdot T + H_0 \quad (\text{m})$$

Trong đó:

- H_0 : tổn thất áp lực trong lớp cát sạch (tổn thất ban đầu thuộc bể lọc)
- β : tổn thất đơn vị của cặn

$$H = \beta \cdot \mu \cdot M \cdot V^2 \cdot T + H_0 \quad (\text{m})$$

- M : khối lượng cặn (tấn)

* Thời gian 1 chu kỳ lọc

$$T_0 = \frac{H_1 - H_0}{\beta \cdot \mu \cdot M \cdot v^2} \quad (\text{h})$$

H_1 : độ chênh áp của bể lọc theo thiết kế

Đa số cặn tạo ra khi xử lý nước là cặn nén được. Độ rỗng của chúng giảm khi tăng độ chênh áp lực qua màng lọc, tổn thất đơn vị của cặn β tăng lên khi chiều dày và tổn thất áp lực qua màng tăng lên

$$\beta = \beta_0 \cdot H^n$$

n : chỉ số nén

Khi $n \neq 1 \Rightarrow$

$$T_0 = \frac{H_1^{1-n} - H_0^{1-n}}{(1-n)\mu \cdot \beta_0 \cdot M \cdot V^2} \quad (\text{h})$$

n, β_0 đặc trưng cho tổn thất của cặn xác định bằng thực nghiệm

b. Quy luật của quá trình lọc nước qua lớp vật liệu lọc giữ cặn bẩn trong các lỗ rỗng (lọc nhanh)

* Khi lọc nước qua vật liệu lọc , cặn bẩn bị lớp vật liệu lọc giữ lại, còn nước được làm trong, cặn tích lũy dần trong các lỗ rỗng làm tăng tổn thất thủy lực của lớp lọc.

Lọc trong nước là quá trình làm việc cơ bản của bể lọc, còn tăng tổn thất áp lực của lớp vật liệu lọc là quá trình đi kèm với quá trình lọc. Nên cả 2 quá trình cần phải tính đến khi tính toán, thiết kế và quản lý bể lọc.

Hiệu quả lọc của lớp lọc là kết quả của 2 quá trình ngược nhau: quá trình tách cặn bẩn ra khỏi nước và gắn lên bề mặt hạt dưới tác dụng lực dính kết và quá trình tách các hạt cặn bẩn đã bám lên bề mặt của hạt để chuyển chúng ngược vào nước dưới tác dụng của lực thủy động.

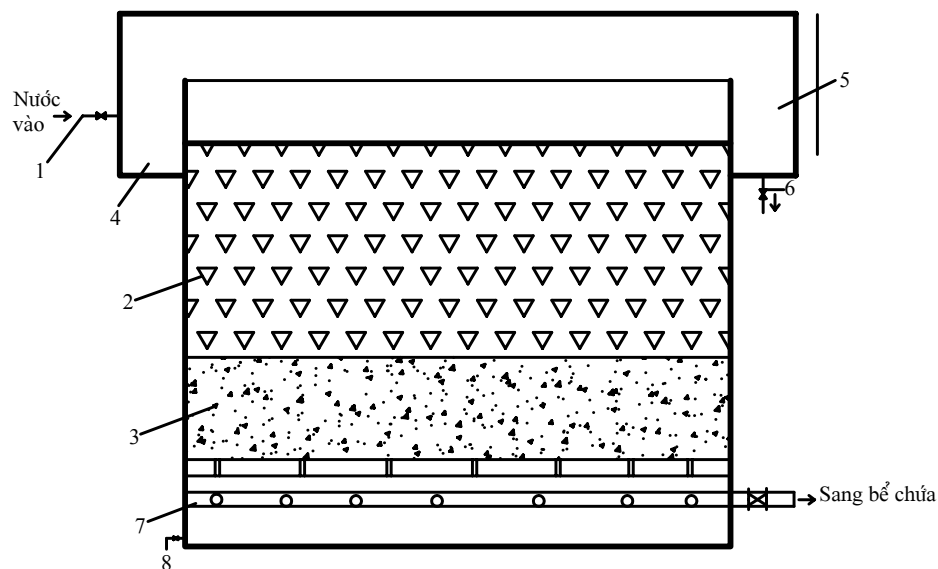
Quá trình lọc xảy ra cho đến khi mà cường độ dính kết các hạt cặn bẩn vào bề mặt hạt > cường độ tách chúng

Do quá trình tích lũy ngày càng nhiều cặn bẩn trong các lỗ rỗng của cát lọc, cường độ tách cặn do lực thủy động gây ra ngày càng tăng.

* Các hạt cặn không có khả năng dính kết lên bề mặt lớp vật liệu lọc , sau thời gian lọc, số lượng cặn tích lũy trong lớp vật liệu lọc tăng lên, số lượng cặn đã bám vào bề mặt các hạt cát lọc bị dòng nước đẩy xuống dưới cũng ngày càng tăng và cai trò các lớp vật liệu nằm gần sát bề mặt trong quá trình lọc giảm dần

2.3.4.2 Bể lọc chậm: Tốc độ lọc $V_L = 0,1-0,5m/h$

1. Sơ đồ cấu tạo và nguyên lý làm việc



Hình 2-33: Sơ đồ cấu tạo và nguyên tắc làm việc của bể lọc chậm

1. Đường dẫn nước vào bể;
2. Cát lọc;
3. Lớp vật liệu đỡ
4. Máng phân phối;
5. Máng thu nước rửa
6. Tháo nước rửa bể;
7. Hệ thống thu nước sau lọc
8. Xả khô bể

Nước từ máng phân phối đi vào bể qua lớp cát lọc với vận tốc rất nhỏ ($0,1 \div 0,5$)m/h. Lớp cát lọc thường là cát thạch anh. Cát lọc được đổ trên lớp sỏi đỡ, dưới lớp sỏi đỡ là hệ thống thu nước đã lọc sang bể chứa nước sạch.

* Chiều dày lớp cát lọc và lớp sỏi đỡ theo TCXD - 33:1985 ghi trong bảng

Bảng 2-11: Cấu tạo lớp cát lọc và lớp sỏi đỡ trong bể lọc chậm

Tên vật liệu lọc và lớp đỡ	Cỡ hạt của vật liệu (mm)	Chiều dày lớp vật liệu (mm)
Cát thạch cao	0,3 - 1	800
Cát thạch anh	1 - 2	50
Sỏi hoặc đá dăm	2 - 5	100
Sỏi hoặc đá dăm	5 - 10	100
Sỏi hoặc đá dăm	10 - 20	100
Sỏi hoặc đá dăm	20 - 40	100
		1.300

* Hệ thống thu nước: chọn theo diện tích mặt bằng của bể

- Khi bể lọc chậm có diện tích từ $10-15m^2$ → thu nước bằng màng đặt chìm dưới đáy bể

- Khi diện tích bể lọc chậm lớn hơn $15m^2$ → hệ thống thu nước bằng ống đục lỗ bằng gạch hoặc ống bê tông có khe hở, ống bê tông rỗng

* Lớp nước trên mặt cát lọc lấy bằng 1,5m. Khi bể lọc có mái che, khoảng cách từ mặt cát lọc đến mái phải đảm bảo việc rửa và thay thế cát lọc.

* Bể lọc chậm có thể xây bằng gạch hoặc bê tông cốt thép có dạng hình chữ nhật hoặc vuông. Chiều rộng mỗi ngăn của bể không được lớn hơn 6m và bể dài không lớn hơn 60m. Số bể lọc chậm không ít hơn 2

Đáy bể có độ dốc 5% về phía van xả đáy

Khi có nhiều bể phải có hệ thống máng phân phối để đảm bảo phân phối nước đều vào mỗi bể

* Ưu, nhược điểm

- Ưu:

+ Khi cho nước qua bể lọc với vận tốc nhỏ (0,1-0,3m/h), trên bề mặt cát dần dần hình thành màng lọc. Nhờ màng lọc hiệu quả xử lý cao, 95-99% cặn bẩn và vi trùng có trong nước bị giữ lại trên màng lọc

+ Xử lý nước không dùng phèn do đó không đòi hỏi sử dụng nhiều máy móc, thiết bị phức tạp

+ Quản lý, vận hành đơn giản

- Nhược

+ Diện tích lớn do tốc độ lọc chậm

+ Khó tự động hoá và cơ giới hoá, phải quản lý bằng thủ công nặng nhọc

* Áp dụng

+ Dùng cho trạm có công suất nhỏ $Q \leq 1000\text{m}^3/\text{ngày}$, hàm lượng cặn $\leq 50\text{mg/l}$, độ màu $\leq 50^\circ$.

+ Khi phục hồi không lấy cát ra (xới bằng cơ khí và rửa bằng nước) có thể áp dụng cho n/m có $Q \leq 30.000\text{m}^3/\text{ngày}$, hàm lượng cặn $\leq 700\text{mg/l}$, độ màu đến 50°

2. Rửa bể lọc chậm: Có thể rửa bằng thủ công hoặc bán cơ giới

- Rửa bằng thủ công: Ngăn không cho nước vào bể, để cho nước lọc rút xuống dưới mặt cát lọc khoảng 20cm, dùng xẻng xúc 1 lớp cát trên bề mặt dày 2-3m, đem đi rửa, phơi khô. Sau khoảng 10-15 lần rửa, chiều dày lớp cát lọc còn lại khoảng 0,6-0,7m thì xúc toàn bộ số cát còn lại đem đi rửa và thay cát sạch vào đúng bằng chiều dày thiết kế

- Rửa bằng bán cơ giới: ngừng làm việc bể lọc (không cho nước trong chảy ra). Cho nước vào bể chảy ngang bề mặt nước (cường độ $1\div 2\text{l/sm}^2$), dùng dụng cụ vào khuấy. Cặn theo đường nước cuốn vào máng thu ở cuối bể

* Quản lý vận hành: Trước khi cho bể vào làm việc, phải đưa nước vào bể qua ống thu nước ở dưới và dâng dần lên nhằm dồn hết không khí ra khỏi lớp cát lọc. Khi mực nước dâng lên trên mặt cát lọc từ 20-30cm thì ngừng lại và mở van cho nước nguồn vào bể đến ngang cao độ thiết kế. Mở van điều chỉnh tốc độ lọc và điều chỉnh cho bể lọc làm việc đúng tốc độ tính toán

Trong quá trình làm việc, tổn thất qua bể lọc tăng dần lên, hàng ngày phải điều chỉnh van thu nước 1 lần để đảm bảo tốc độ lọc ổn định. Khi tổn thất áp lực đạt đến trị số giới hạn 1-2 thì ngừng vận hành rửa bể

3. Tính toán bể lọc chậm:

- Diện tích bể lọc chậm

$$F = \frac{Q}{V} \quad (\text{m}^2)$$

Trong đó:

+ Q: lưu lượng nước xử lý (m³/h)

+ V: tốc độ lọc (m/h), tốc độ lọc phụ thuộc hàm lượng cặn lấy theo bảng 2

- Số bể lọc:

Sơ bộ chọn bể theo công thức:

$$\left(\frac{N}{N-1} \right) \cdot V \leq V_{tc}$$

Trong đó:

+ N: số bể lọc

+ V_{tc}: tốc độ lọc tăng cường - tốc độ làm việc của bể khi có 1 bể ngừng làm việc để rửa hoặc sửa chữa

Bảng 2-12: Tốc độ lọc trong bể lọc chậm

Hàm lượng cặn trong nước nguồn đưa vào bể (mg/l)	Tốc độ lọc (m/h)	
	Khi làm việc bình thường, V	Khi bể làm việc tăng cường, V _{tc}
≤ 25	0,3 - 0,4	0,4 - 0,5
>25	0,2 - 0,3	0,3 - 0,4
Khi sử lý nước ngầm	0,5	0,6

- Chiều cao toàn phần của bể:

$$H = h_t + h_d + h_c + h_n + h_p \quad (\text{m})$$

Trong đó:

+ h_t : chiều dày lớp sàn đáy thu nước lọc từ 0,3 - 0,5m

+ h_d : chiều dày lớp sỏi đỡ (m)

+ h_c : chiều dày lớp cát (m)

+ h_n : chiều cao lớp nước (0,8 - 1,8)m, thường lấy 1,5m

+ h_p : chiều cao dự phòng (m), 0,3 - 0,5 m

- Cường độ rửa lọc:

$$q_r = \frac{q_o \cdot \sum n}{3,6} \quad (\text{l/s.m}^2)$$

Trong đó:

+ q_o : lượng nước lọc qua 1m² bể trong 1 giờ (m³/m².h)

+ Σn: tổng số ngăn tập trung nước để rửa

Cường độ rửa tính toán phải nằm trong giới hạn 1-2l/s.m²

- Dung tích nước cho 1 lần rửa 1 ngăn lọc

$$W_r = \frac{q_r \cdot f_n \cdot t_r}{1000} \quad (m^3)$$

Trong đó:

+ f_n : diện tích 1 ngăn cần rửa

$$f_n = \frac{b}{n} \cdot l$$

b: chiều rộng 1 bể (m)

l : chiều dài bể (m)

n : số ngăn trong 1 bể

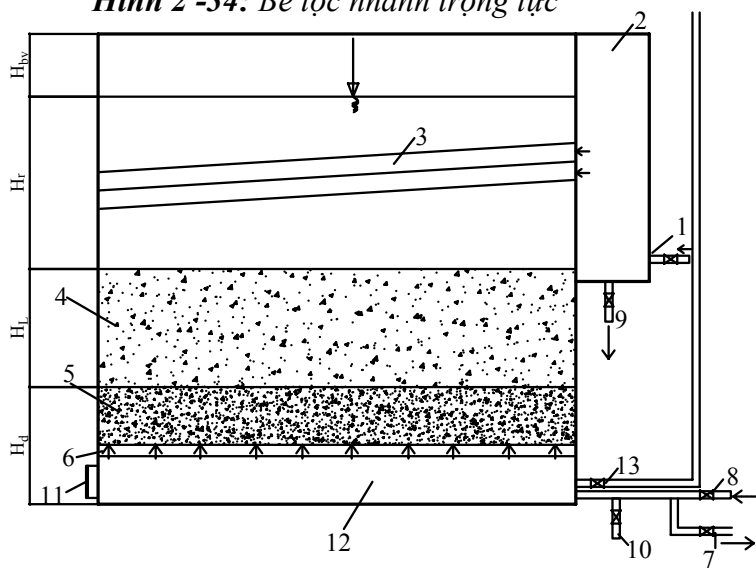
+ t_r : thời gian rửa 1 ngăn lọc (giây)

$$T_r = 10 - 20 \text{ phút}$$

2.3.4.3 Bể lọc nhanh trọng lực: (bể lọc nhanh phổ thông)

1. Cấu tạo và nguyên tắc làm việc:

Hình 2 -34: Bể lọc nhanh trọng lực



1. Ống dẫn nước vào bể (tài bể là ống song)
2. Màng phao nổi nước lọc vai thu nước rã lọc
3. Màng phao nổi nước lọc vai thu nước rã lọc
4. Lớp cát liểu lọc
5. Lớp cát liểu aai
6. Sỏi aai chuup lọc
7. Ống thu nước trong vao bể chĩa
8. Ống cúp nước rã bể lọc
9. Ống xả nước rã lọc
10. Van xả nước lọc aaiu
11. Cĩa quain lyi (D = 500-600mm)
12. Hóm thu nước (cao 1m)

Nguyên tắc làm việc của bể lọc nhanh

- Khi lọc : Nước qua bể lọc chuyển động theo chiều từ trên xuống, qua lớp vật liệu lọc, sỏi đỡ vào hệ thống thu nước trong và được đưa về bể chứa nước sạch.

Khi làm việc mở van 1,7; các van khác đều đóng

Cơ chế của quá trình lọc: do hạt vật liệu lọc lớn nên khe hở giữa các hạt vật liệu lọc lớn do đó các hạt cặn được giữ lại trong lòng vật liệu lọc theo cơ chế lọc nhanh. Sức cản thủy lực tăng dần dần đến công suất của bể giảm. Lúc này phải tiến hành rửa bể lọc.

- Rửa bể lọc:

+ Rửa nước thuần túy: nước rửa do bơm hoặc đài cung cấp, nước chuyển động ngược từ dưới đáy bể lên. Lưu lượng nước rửa $q_r = 15 - 20 \text{ l/s.m}^2$

Đóng van 1,7 _ bể ngừng làm việc. Nếu dùng máng 2 tầng đóng van tầng trên lại, mở van 8,9 nước qua hệ thống phân phối phun qua lớp sỏi, lớp vật liệu lọc ở trạng thái lơ lửng, nước kéo theo các cặn bẩn tràn vào máng thu nước rửa, thu về máng tập trung rồi theo van 9 xả ra ngoài mương thoát nước

Quá trình rửa được tiến hành đến khi nước rửa hết đục thì ngưng rửa

+ Rửa gió nước kết hợp:

Bước 1: Hạ nước xuống mực nước cách mặt cát 20cm (đóng van 1, mở van 7 đến lúc mực nước cách cát 20cm thì đóng van 7 lại)

Bước 2: Sục gió rửa (mở van 13) với lưu lượng gió, $q_g = 15 - 20 \text{ l/s.m}^2$ trong thời gian 2-3 phút. Gió có nhiệm vụ làm toi cặn bám vào xung quanh hạt vật liệu lọc.

Bước 3: Mở van 8,9 cho nước vào từ từ với cường độ $q_n = 8-10 \text{ l/s.m}^2$. Thời gian 2-3 phút, cho đến lúc thấy nước trong

Sau khi rửa bể lọc để bể lọc hoạt động vào chu kỳ mới, đóng van 8,9; mở van 1, mở van 10 để xả nước lọc đầu chu kỳ do chất lượng nước chưa đảm bảo. Thời gian xả nước lọc đầu quy định 6-10 phút. Sau đó đóng van 10 lại, mở van 7 ra.

2. Tính toán bể lọc nhanh

Bể lọc nhanh được tính toán theo 2 chế độ: chế độ làm việc bình thường và chế độ làm việc tăng cường

Trong trạm xử lý có số bể lọc đến 20, cần dự tính ngừng 1 bể lọc để sửa chữa. Khi trạm có số bể lọc lớn hơn 20 bể, cần dự tính ngừng 2 bể để sửa chữa đồng thời.

a. Diện tích các bể lọc của trạm xử lý

$$F = \frac{Q}{T \cdot V_{bt} - 3,6w \cdot t_1 - a \cdot t_2 \cdot V_{bt}} \quad (m^2)$$

Trong đó:

+ Q : công suất trạm xử lý (m³/ngđ)

+ T : thời gian làm việc của trạm trong 1 ngày đêm (giờ)

+ V_{bt} : tốc độ lọc tính toán ở chế độ làm việc bình thường (m/h), lấy theo

bảng 2

+ a : số lần rửa bể lọc trong 1 ngày đêm ở chế độ làm việc bình thường

+ w : cường độ rửa lọc (l/s.m²)

+ t₁ : thời gian rửa lọc (giờ)

+ t₂ : thời gian ngừng bể lọc để rửa (kể cả xả nước lọc đầu), t₂ = 0,35giờ

Bảng 2-13: Tốc độ lọc ở chế độ làm việc bình thường và tăng cường

Kiểu bể lọc	Đặc trưng của lớp vật liệu lọc				Chiều dày của lớp vật liệu lọc (mm)	Tốc độ lọc V _L (m/h)	
	Đường kính nhỏ nhất, d _{min} (mm)	Đường kính lớn nhất, d _{max} (mm)	Đường kính trung đương, d _{td} (mm)	Hệ số không đồng đều nhất K		Ở chế độ bình thường V _{bt} (m/h)	Ở chế độ tăng cường V _{tc} (m/h)
Bể lọc nhanh 1 lớp vật liệu lọc với cỡ hạt khác nhau	0,5	1,25	0,7÷0,8	2÷2,2	Cát thạch anh	5,5÷6	6÷7,5
					700÷800		
	0,7	1,6	0,8÷1,0	1,8÷2,0	1200÷1300	7,0÷8	8-10
	0,8	2,0	1,0÷1,2	1,5÷1,7	1800÷2000	8÷10	10-12
Bể lọc nhanh có 2 lớp	0,5	1,25	0,7÷0,8	2÷2,2	Cát thạch anh	8÷10	10÷12
					700÷800		
	0,8	1,8	1-1,2	2÷2,2	Ăngtraxit		

vật liệu lọc					400-500		
--------------------	--	--	--	--	---------	--	--

Xác định số lượng bể lọc và diện tích 1 bể lọc phải căn cứ vào quy mô sản xuất, điều kiện cung cấp thiết bị, điều kiện xây dựng và quản lý

Số lượng bể phải không được nhỏ hơn 2. Diện tích 1 bể lọc không quá 100m²

- Số lượng bể có thể xác định theo công thức thực nghiệm

$$N = 0,5\sqrt{F}$$

- Diện tích 1 bể lọc

$$f = \frac{F}{N} \quad (\text{m}^2)$$

- Tốc độ lọc tính toán theo chế độ làm việc tăng cường xác định theo công thức

$$V_{tc} = V_{bt} \cdot \frac{N}{N - N_1} \quad (\text{m/h})$$

Trong đó:

+ V_{tc} : tốc độ lọc tăng cường (m/h)

+ N_1 : số bể lọc ngừng làm việc

Trị số V_{tc} phải nhỏ hơn hoặc bằng trị số V_{tc} cho phép theo bảng 2-. Nếu vượt quá chỉ số cho phép thì phải giảm V_{bt} cho thích hợp

- Chiều cao bể lọc nhanh

$$H = H_d + H_L + H_n + h_{bv} \quad (\text{m})$$

Trong đó:

+ H_d : chiều dày lớp đỡ (chiều cao từ đáy bể lọc cho đến mặt trên của lớp vật liệu đỡ) (m)

+ H_L : chiều dày lớp vật liệu lọc chọn theo bảng 2-

+ H_n : chiều cao lớp nước trên lớp vật liệu lọc, $H_n = 1,5 - 2,0n$

+ H_{bv} : chiều cao từ mặt nước đến mặt bể lọc, $H_{bv} \geq 0,3\text{m}$

Bảng 2-14: Chiều dày các lớp đỡ

Cỡ hạt lớp đỡ	Chiều dày các lớp đỡ (mm)
40÷20	Mặt trên lớp này cao bằng mặt trên của ống phân phối nhưng phải cao hơn lỗ phân phối ít nhất là 100mm
20÷10	100÷150

10÷5	100÷150
5÷2	50÷100

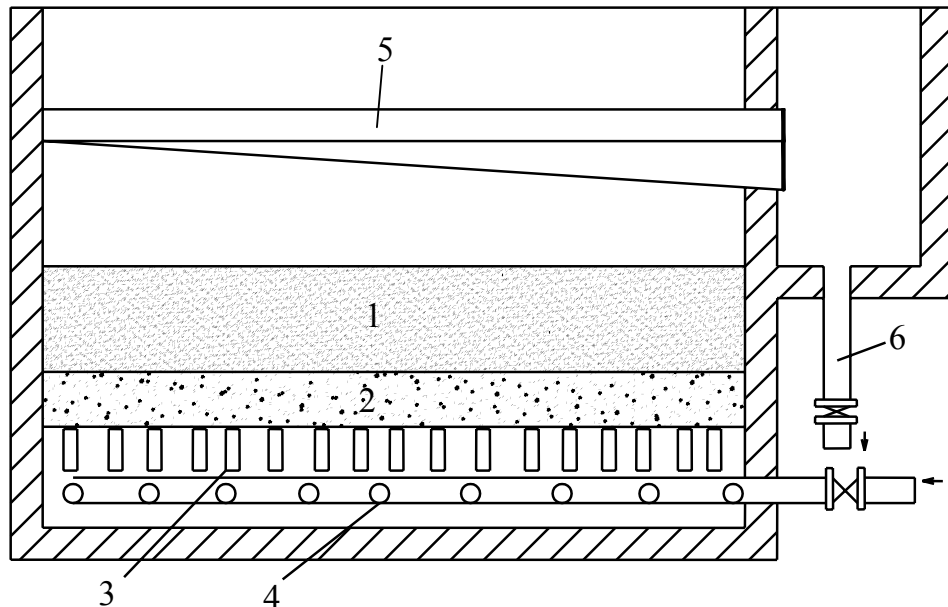
Chú ý : * Khoảng cách từ đáy ống phân phối đến đáy bể lọc: 80÷100mm
 * Khi rửa gió, nước kết hợp cần lấy chiều dày lớp đỡ cỡ hạt 10÷5mm và 5÷2mm bằng 150-200mm cho mỗi lớp

b. Hệ thống phân phối nước rửa lọc và thu nước lọc:

* Nhiệm vụ: phân phối đều nước rửa trên toàn bộ diện tích bể lọc

Hệ thống phân phối nước chia làm 2 loại: hệ thống phân phối trở lực nhỏ và hệ thống phân phối trở lực lớn

* Hệ thống phân phối trở lực nhỏ: bao gồm giàn ống phân phối và sàn phân phối - thể hiện ở hình 2-35



Hình 2-35 Hệ thống phân phối trở lực nhỏ

- 1- Cát lọc; 2- Lớp sỏi đỡ; 3- Sàn phân phối; 4- Ống phân phối nước rửa lọc;
 5- Máng thu nước rửa lọc; 6- Ống xả nước rửa lọc

Hệ thống phân phối trở lực nhỏ ít được sử dụng vì phân phối nước không đều do tốc độ của dòng nước bên trong hệ thống phân phối nhỏ.

* Hệ thống phân phối trở lực lớn

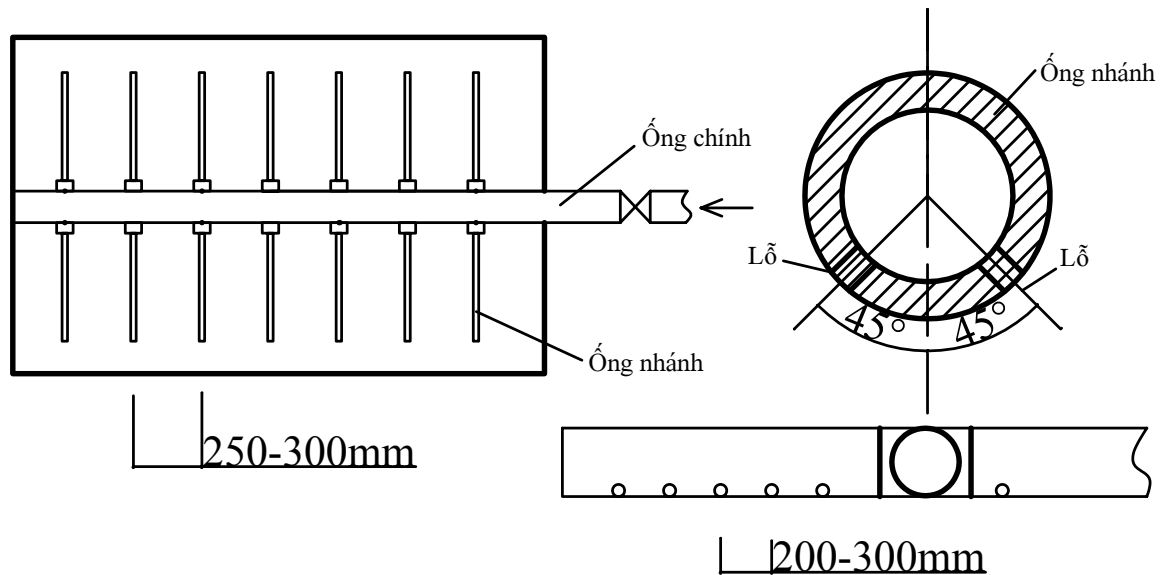
+ Hệ thống phân phối trở lực lớn gồm giàn ống phân phối có ống chính và các ống nhánh đấu với nhau theo dạng hình xương cá. Giàn ống phân phối được đặt trong lớp sỏi ở sát đáy bể

Diện tích tiết diện ngang của ống chính phân phối phải lấy cố định cho cả chiều dài. Tốc độ nước chảy trong ống dẫn nước rửa đến bể lọc không quá 2m/s. Tốc độ nước chảy ở đầu ống phân phối chính 1-1,2m/s và ở đầu các ống nhánh là 1,8-2,0m/s

Các ống nhánh được khoan 2 hàng lỗ so le ở nửa bên dưới có hướng tạo thành 45° so với phương đứng. Đường kính lỗ 10-12mm. Tổng diện tích các lỗ cần lấy bằng (30-35)% diện tích tiết diện ngang của ống chính.

Khoảng cách giữa các trục của ống nhánh: 250-300mm

Khoảng cách giữa các tim lỗ: 200-300mm



Hình 2-36: Giàn ống phân phối nước rửa lọc

Tính toán

Từ đường kính $d_{lỗ} = 10-12\text{mm}$, xác định được $f_{lỗ} = \frac{\pi d_{lỗ}^2}{4}$

Từ tốc độ nước chảy trong ống phân phối chính và lưu lượng tính toán → xác định được tiết diện của ống chính

$$F_c = \frac{Q_r}{V_c} = \frac{\pi D_c^2}{4} \quad (\text{m}^2)$$

$$\Sigma f_{lỗ} = n \cdot f_{lỗ} = (30-35)\% \frac{\pi D_c^2}{4} \rightarrow \text{Số lỗ } n = \frac{(0,3 \div 0,35) D_c^2}{d_{lỗ}^2}$$

Trong đó: + Q_r : lượng nước cần thiết để rửa lọc

$$Q_r = \frac{f \cdot W}{1000} \quad (\text{m}^3/\text{s})$$

+ f : diện tích 1 bề lọc (m²)

+ W : cường độ rửa lọc (l/s.m²)

Sau khi đã xác định được số lỗ cần thiết, bố trí chúng theo 2 hàng so le

Tổn thất áp lực qua hệ thống phân phối

$$\Sigma h_{ff} = \xi \cdot \frac{V_c^2}{2g} + \frac{V_n^2}{2g} = \left(\frac{2,2}{K_a^2} + 1 \right) \frac{V_c^2}{2g} + \frac{V_n^2}{2g} \quad (m)$$

Trong đó: $K_{co} = \frac{\Sigma f_{lo}}{F_{be}} = (0,2 \div 0,3)$

Chú ý: Để thoát khí cho ống có trở lực lớn cần phải bố trí ống xả khí kể từ cuối ống đi lên.

Trong trường hợp rửa bằng gió và nước kết hợp, giàn ống phân phối gió có cấu tạo tương tự giàn ống phân phối nước, thường đặt trong lớp sỏi đỡ ở phía trên giàn phân phối nước

Giàn ống phân phối gió đặt cách bề mặt trên của lớp sỏi đỡ 100mm

Tốc độ khí trong ống chính, ống nhánh lấy bằng 15-20m/s. Lỗ phân phối có đường kính (2÷5)mm. Tổng diện tích các lỗ bằng 0,35÷0,4 diện tích tiết diện ngang của ống chính. Khoảng cách giữa các lỗ 180-250mm. Khoảng cách giữa các ống nhánh 250-300mm

Trường hợp không có lớp sỏi đỡ thay lỗ phân phối bằng khe hở dài 10÷15mm, chiều rộng bé hơn kích thước hạt vật liệu nhỏ nhất 0,1mm.

Áp lực không khí qua khỏi lỗ hoặc khe lấy bằng 2 lần chiều cao cột nước trong bể lọc khi rửa tính từ đáy bể.

Tổn thất áp lực trong hệ thống phân phối không khí là 1m. Ống dẫn gió chính phải cao hơn mức nước cao nhất trong bể lọc và phải có thiết bị chống khả năng nước lọt vào đó khi rửa bể lọc

Áp dụng cho bể có diện tích bé.

* Tính toán hệ thống phân phối gió rửa

- Lưu lượng gió yêu cầu:

$$Q_{gió} = \frac{W_{gió} \cdot f}{1000} \quad (m^3/s)$$

Trong đó: + W_{gió} : cường độ gió rửa (l/s.m²)

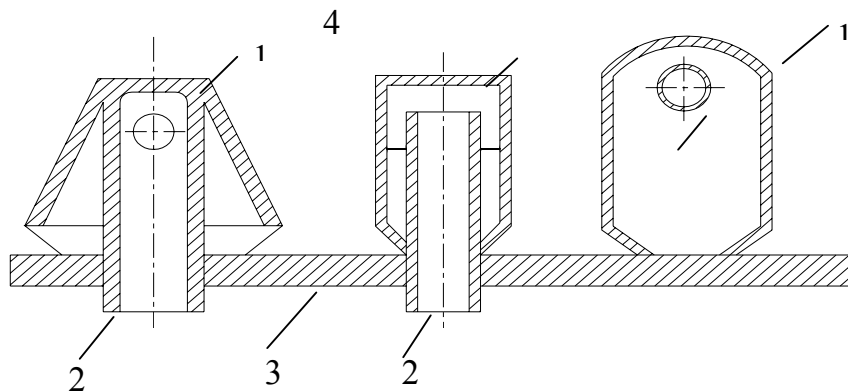
+ f : diện tích bể lọc (m²)

Từ Q_{gió} xác định đường kính ống chính, ống nhánh, đường kính và số lỗ gió, khoảng cách giữa các lỗ gió tương tự hệ thống phân phối nước rửa lọc

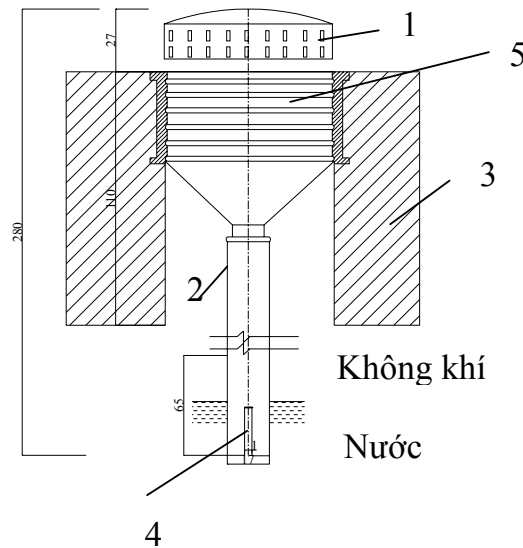
+ Hệ thống phân phối trở lực lớn bằng chụp lọc:

Chụp lọc được lắp trên sàn bằng thép hoặc bê tông cốt thép. Số lượng chụp lọc không nhỏ hơn 50 chiếc cho 1m² diện tích công tác của bể lọc. Cát được đổ ngay trên sàn gắn chụp lọc.

Chụp lọc sử dụng ở Việt Nam thường có 2 dạng chụp lọc hình nấm (ngấn đuôi) và chụp lọc có lỗ hoặc xẻ khe dài đuôi.



Hình 2-37: Các loại chụp lọc hình nấm (ngấn đuôi)
 1 - Chụp lọc; 2- Ống phân phối nước rửa lọc;
 3 - Sàn bê tông gắn chụp lọc; 4 - Lớp cát lọc



Hình 2-38: Chụp lọc có hệ thống ống thu nước và gió dài
 1 - Phần đầu chụp lọc

2- Ống phân phối nước rửa lọc

3 - Sàn gắn chụp lọc

4 - Khe thu khí

5 - Ren lắp chụp lọc

- Chụp lọc hình nấm thể hiện ở hình 2-37

Nước rửa sau khi đi qua hệ thống giàn ống phân phối ở phía dưới sàn gắn chụp lọc sẽ được phân phối vào lớp cát lọc để rửa qua các khe hở của chụp lọc. Chụp lọc làm bằng chất dẻo, hộp kim không rỉ, thép mạ.

Diện tích các khe hở của chụp lọc lấy bằng $0,8 \div 1\%$ diện tích công tác của bể lọc.

Tốc độ chuyển động của dòng nước hoặc hỗn hợp gió nước qua chụp lọc không nhỏ hơn $1,5\text{m/s}$

Chiều rộng của các khe của chụp lọc phải nhỏ hơn đường kính trung bình của lớp vật liệu lọc. Chiều rộng khe thường bằng $0,4\text{mm}$

Khi rửa bằng gió nước kết hợp, diện tích tiết diện ngang của ống chính và ống nhánh phân phối không khí phải lấy cố định trên toàn bộ chiều dài. Tổng diện tích các lỗ phân phối gió lấy bằng $0,35 \div 0,40$ diện tích tiết diện ngang của ống chính. Tốc độ không khí trong ống nhánh và ống chính $15\text{-}20\text{m/s}$. Khoảng cách giữa các lỗ và khe hở: $150\text{-}200\text{mm}$, khoảng cách giữa các ống nhánh $250 \div 300\text{mm}$. Tổn thất áp lực trong hệ thống phân phối khí lấy bằng 1m

Chụp lọc hình nấm - xẻ khe loại này thường không phân phối đều gió và nước vào lớp cát cần rửa vì vậy hiệu quả rửa lọc không cao

- Chụp lỗ có lỗ hoặc khe dài đuôi (hình 2-38)

Tổng diện tích lỗ hoặc khe bằng $0,6 \div 0,8\%$ diện tích công tác của bể lọc. Khi dùng chụp lọc sứ có lỗ $d = 4\text{mm}$ thì phải có lớp đỡ vật liệu lọc với cỡ hạt từ $2\text{-}5\text{mm}$ dày $150\text{-}200\text{mm}$

Loại chụp lọc này có ống thu nước dài và trên ống có lỗ hoặc khe để thu gió vào nên khả năng thu gió và nước riêng biệt rồi hoà trộn và phân phối lên trên. Khi rửa gió nước kết hợp bên dưới sàn bê tông gắn đuôi chụp lọc sẽ hình thành 2 tầng khí nước riêng biệt. Nước có áp theo đường dưới ống đi lên, khí nén vào lỗ ở phía trên đuôi chụp lọc và sẽ hoà trộn với nước trước khi ra ngoài phía đầu chụp lọc. Do đó hiệu quả khi rửa vật liệu lọc rất cao. Lúc này không cần thiết kế giàn ống phân phối nước và gió như loại chụp hình nấm.

Chụp lọc được gắn bằng ren vắn vào êcu đặt sẵn trong sàn

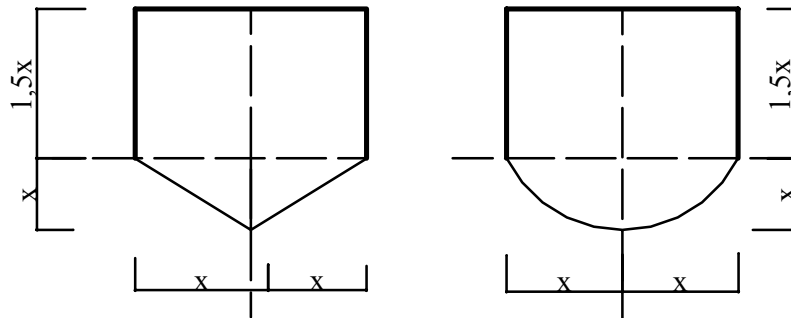
c. Máng thu nước rửa lọc:

Mục đích: thu nước đều trên toàn bộ diện tích bề và tiêu nước 1 cách nhanh chóng

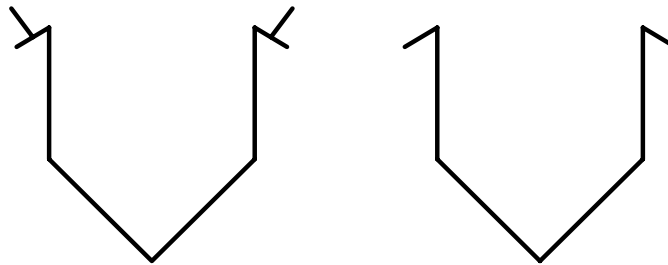
Để thu nước đều các máng thu được đặt song song nhau và song song với thành bể, khoảng cách giữa 2 máng kề nhau tính từ tim máng không được lớn hơn 2,2m. Mép trên của máng phải cùng một độ cao và tuyệt đối nằm ngang. Đáy máng thu có độ dốc 0,01 về phía máng tập trung.

Máng thu nước rửa có thể bằng thép, chất dẻo, gỗ, bê tông cốt thép

Hình dạng máng thu nước rửa theo mặt cắt ngang



Khi dùng biện pháp rửa lọc bằng gió nước kết hợp cần gắn thêm các tấm chắn bảo vệ vào mép máng hay phễu thu để ngăn chặn việc cuốn trôi cát lọc vào máng thu



- Chiều rộng của máng

$$B = K_5 \sqrt{\frac{q_m^2}{(1,57 + a)^3}} \quad (m)$$

Trong đó:

+ q_m : lưu lượng nước rửa tháo qua máng (m^3/s), tính theo công thức

$$Q_m = W \cdot d \cdot l \quad (l/s)$$

W : cường độ rửa lọc ($l/s \cdot m^2$)

d : khoảng cách giữa các tâm máng (m)

l : chiều dài của máng (m)

Hoặc: $q_m = \frac{q_r}{n}$ (l/s)

n : số máng

q_r : lượng nước rửa một bể (l/s); $q_r = W.F_{bể}$ (l/s)

+ a : tỷ số giữa chiều cao của phần chữ nhật với nửa chiều rộng máng

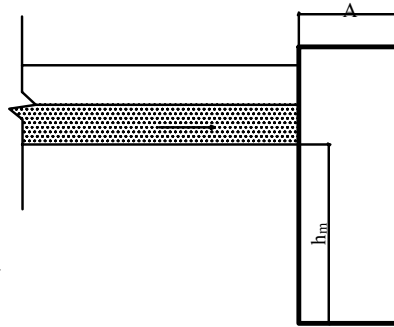
$$a = 1,5$$

+ K : hệ số kể đến hình dạng của máng

* Máng có tiết diện đáy hình tam giác $K = 2,1$

* Máng có tiết diện đáy nửa vòng tròn $K = 2,0$

- Khoảng cách từ đáy máng thu đến đáy máng tập trung



$$h_m = 1,753 \sqrt{\frac{q_m^2}{g.A^2} + 0,2}$$

Trong đó:

+ q_n : lưu lượng nước chảy vào máng tập trung (m^3/s)

+ A : chiều rộng của máng tập trung, $A \geq 0,6m$

+ g : gia tốc trọng trường, $g = 9,81m/s^2$

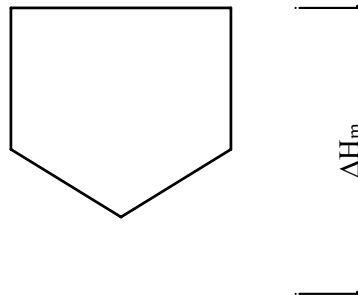
- Khoảng cách từ mép trên của máng thu đến mặt lớp vật liệu lọc

$$\Delta H_m = \frac{L.e}{100} + 0,25 \quad (m)$$

Trong đó:

+ L : chiều dày lớp vật liệu lọc (m)

+ e : độ giãn nở của lớp vật liệu lọc (bảng 2-)



Chú ý: Khi tính toán nếu đáy máng vẫn ngập vào cát thì phải xác định theo cấu tạo

$$\Delta H_m = H_{xd} + 0,05 \text{ (m)}$$

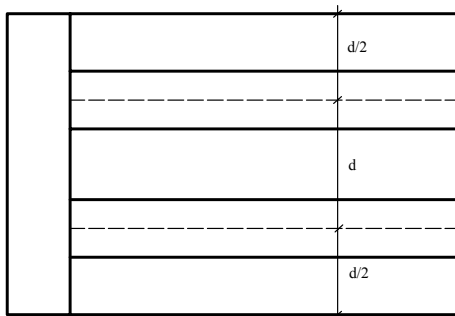
$$H_{xd} = H_m + \delta$$

Trong đó:

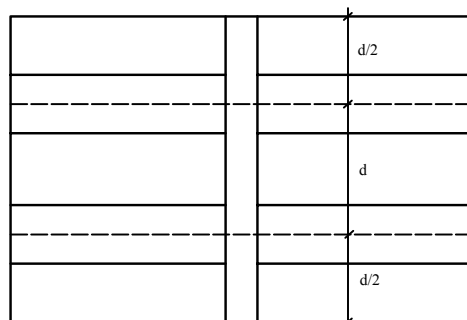
+ H_m : chiều cao của máng (m)

+ δ : chiều dày của máng (m)

Các máng thu nước được đổ về máng tập trung nước ở đầu bể hoặc chính giữa bể



Máng tập trung ở đầu bể



Máng tập trung nằm ở giữa bể

Tốc độ nước chảy trong ống hoặc máng dẫn vào hoặc ra bể lọc phải lấy theo chế độ làm việc tăng cường

Tốc độ nước chảy trong ống dẫn nước vào bể: $0,8 \div 1,2 \text{ m/s}$

Tốc độ nước chảy trong ống nước lọc sang bể chứa: $1 \div 1,5 \text{ m/s}$

Tốc độ nước chảy trong ống dẫn và thoát nước rửa: $1,5 \div 2 \text{ m/s}$

Xả kiệt bể lọc bằng ống xả có đường kính $100 \div 200 \text{ mm}$ tùy diện tích bể và có lắp van khoá. Đáy bể lọc có độ dốc $i = 0,005$ về phía ống xả kiệt

d. Hệ thống cung cấp nước rửa: có 3 cách cấp nước rửa lọc

- Cách 1: Lấy nước từ mạng lưới phân phối ngay sau trạm bơm nước sạch là biện pháp kém an toàn nhất do nước trên mạng lưới thường có áp lực lớn hơn áp lực cần thiết để rửa lọc rất nhiều nên cần phải đặt van giảm áp, gây mất năng lượng tiêu phí trên van giảm áp. Nếu van làm việc kém chính xác, lượng nước vào bể lọc lớn hơn yêu cầu sẽ làm cát trôi ra ngoài. Mặt khác khi rửa lọc áp lực trên mạng tụt xuống, không đáp ứng yêu cầu dùng nước cho các hộ tiêu thụ.

- Cách 2: Nước rửa lọc lấy từ bể chứa nước sạch, rửa lọc bằng máy bơm riêng. Công suất của máy bơm nước rửa lọc cần tính cho việc rửa 1 bể. Nước

được dự trữ trong bể chứa nước sạch đủ cho 2 lần rửa bể. Có thể đặt máy bơm rửa lọc 1÷2 máy làm việc và 1 máy dự phòng ở ngay trong trạm bơm cấp II hoặc xây trạm bơm rửa lọc riêng tùy theo điều kiện cụ thể ở từng nhà máy nước

Áp lực công tác cần thiết của máy bơm

$$H_r = h_{hh} + h_{\delta} + h_p + h_d + h_{vl} + h_{bm} + h_{cb} \quad (m)$$

Trong đó:

+ h_{hh} : độ cao hình học đưa nước, tính từ cốt mực nước thấp nhất trong bể chứa đến mép máng thu nước rửa (m)

+ h_{δ} : tổn thất áp lực trên đường ống dẫn nước, từ trạm bơm nước rửa đến bể lọc (m)

+ h_p : tổn thất áp lực trong hệ thống phân phối nước rửa lọc (m)

+ h_d : tổn thất áp lực qua lớp sỏi đỡ

$$h_d = 0,22 \cdot L_s \cdot W \quad (m)$$

Trong đó: * L_s : chiều dày lớp sỏi đỡ (m)

* W : cường độ rửa lọc (l/s.m²)

+ h_{vl} : tổn thất áp lực trong lớp vật liệu lọc (m)

$$h_{vl} = (1 - m) \cdot L_c \cdot \frac{\delta_c - \delta_n}{\delta_n} \quad (m)$$

Trong đó: * m : độ rỗng của lớp cát lọc thường $m = 0,4$

* δ_c : trọng lượng riêng của cát = 2,65

* δ_n : trọng lượng riêng của nước = 1

* L_c : chiều dày lớp cát lọc

$$\rightarrow h_{vl} = (1 - 0,4) \cdot L_c \cdot \frac{(2,65 - 1)}{1} \approx L_c$$

+ h_{bm} : áp lực để phá vỡ kết cấu ban đầu của lớp cát lọc lấy bằng 2,0m

+ h_{cb} : tổng tổn thất cục bộ ở các bộ phận nối ống và van khoá xác định theo công thức

$$h_{cb} = \sum \xi \frac{V^2}{2g} \quad (m)$$

Trong đó: * $\sum \xi$: tổng số hệ số kháng cục bộ

Cút 90° : $\xi = 0,98$

Khoá : $\xi = 0,26$

Tê : $\xi = 0,92$

Ống ngắn máy bơm: $\xi = 1$

* V : vận tốc nước chảy trong ống (m/s)

* g : gia tốc trọng trường

Chọn máy bơm rửa lọc dựa trên 2 giá trị cơ bản là lưu lượng nước rửa (q_r) và áp lực công tác cần thiết của máy bơm (H_r)

- Cách 3: Dùng đài để rửa lọc cho phép tăng hoặc giảm cường độ rửa lọc theo ý muốn bằng cách điều chỉnh van đặt trên ống dẫn từ đài xuống.

Dung tích đài chứa nước rửa lọc phải tính cho 2 lần rửa nếu rửa 1 bể và định cho 3 lần rửa nếu rửa 2 bể đồng thời. Máy bơm đưa nước lên đài trong thời gian không lớn hơn khoảng thời gian giữa 2 lần rửa ở chế độ làm việc tăng cường. Đường ống dẫn nước từ đài xuống để rửa lọc phải được bảo vệ chống hút không khí vào

Đáy đài phải đặt cao hơn mép máng thu nước rửa 1 chiều cao bằng tổng số các tổn thất áp lực qua hệ thống ống dẫn, ống phân phối, lớp đỡ, lớp vật liệu lọc và tổn thất cục bộ

e. Điều chỉnh tốc độ lọc:

Trong quá trình lọc nước, tổn thất áp lực ở đầu chu kỳ lọc trong bể lọc thường nhỏ, sau đó sẽ tăng lên không ngừng theo thời gian bể làm việc. Nếu cứ để bể lọc làm việc bình thường thì ở đầu chu kỳ lọc có tốc độ lọc lớn và tốc độ lọc giảm dần trong quá trình lọc. Tình trạng làm việc như vậy của bể lọc sẽ dẫn đến công suất của bể lọc luôn thay đổi gây khó khăn cho người quản lý. Do đó trên thực tế người ta đưa ra các biện pháp điều chỉnh tốc độ lọc sao cho bể lọc làm việc với tốc độ không đổi trong suốt chu kỳ lọc.

Tốc độ lọc nước qua vật liệu lọc phụ thuộc vào độ chênh áp giữa mực nước trong bể lọc và mực nước trong máng thu nước sạch về bể chứa (nếu thu bằng máng) hoặc mực nước cao nhất trong bể chứa nước sạch (nếu thu nước lọc bằng ống tự chảy có áp). Tốc độ lọc sẽ không đổi nếu độ chênh áp ΔH không đổi

Độ chênh áp bao gồm các tổn thất áp lực sau:

$$\Delta H = h_1 + h_2 + h_3 + h_4 \text{ (m)}$$

Trong đó:

+ h_1 : tổn thất áp lực qua lớp vật liệu lọc (m)

+ h_2 : tổn thất áp lực qua hệ thống phân phối nước rửa (m)

+ h_3 : tổn thất áp lực qua lớp sỏi đỡ (m)

+ h_4 : tổn thất áp lực dọc đường và cục bộ trên đường ống dẫn nước đã lọc sang bể chứa (m)

Tổn thất áp lực qua lớp vật liệu lọc

$$h_1 = h_0 + \Delta h$$

Với * h_0 = tổn thất áp lực qua lớp vật liệu sạch (m)

* Δh = độ tăng tổn thất áp lực trong lớp vật liệu lọc của quá trình lọc nước (m)

Như vậy, trong 4 loại tổn thất áp lực thành phần trên thì h_2 và h_3 không đổi. h_1 tăng lên theo quá trình lọc nước. Muốn ΔH không đổi thì phải điều chỉnh bằng cách giảm h_4 tương ứng theo lượng tổn thất tăng lên thêm của h_1 tức là luôn đảm bảo

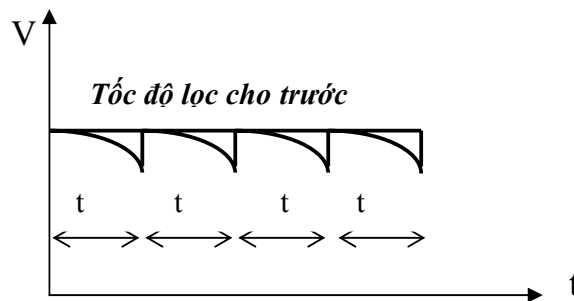
$$h_1 + h_4 = \text{const}$$

Để đạt được mục đích này trên đường ống dẫn nước từ bể lọc ra người ta đặt thêm 1 thiết bị điều chỉnh, thiết bị này gây ra 1 tổn thất áp lực cục bộ trên ống dẫn. Tổn thất cục bộ này có giá trị giảm dần tương ứng với sự tăng của tổn thất áp lực trong lớp vật liệu lọc

Trên thực tế để giữ cho tốc độ lọc không đổi, có thể có một số biện pháp điều chỉnh tốc độ lọc sau:

- Thiết bị điều chỉnh tốc độ lọc bằng tay: Đây là phương pháp đơn giản nhất. Lắp van điều chỉnh trên đường ống dẫn nước lọc ra khỏi bể. Ở đầu chu kỳ lọc van mở nhỏ, gây tổn thất cục bộ lớn. Trong quá trình lọc, van được mở dần để giảm dần tổn thất cục bộ tương ứng với sự tăng lên của Δh của lớp vật liệu lọc

Việc điều chỉnh van được thực hiện bằng tay sau những khoảng thời gian nhất định. Vì vậy trong khoảng thời gian giữa 2 lần mở van tốc độ lọc sẽ giảm dần. Sự biến thiên của tốc độ lọc được biểu diễn trên hình (2-48)



Hình 2-39: Sự biến thiên của tốc độ lọc

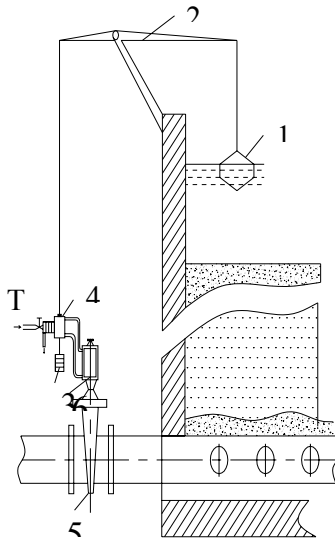
Phương án điều chỉnh tốc độ lọc bằng tay có nhiều nhược điểm: quản lý không thuận tiện, tốc độ lọc không ổn định và chất lượng nước lọc không ổn định và chất lượng nước lọc không ổn định. Hiện nay phương pháp này ít được sử dụng.

- Thiết bị điều chỉnh tốc độ lọc bằng phao và van bướm

Sơ đồ lắp đặt thiết bị điều chỉnh tốc độ lọc kiểu này được thể hiện trên hình (2-40)

Ở thiết bị này, van bướm được lắp đặt trên đường ống dẫn nước lọc ra và theo nguyên lý làm việc giảm dần tổn thất cục bộ qua van tương ứng với sự tăng tổn thất áp lực trong lớp vật liệu lọc. Ở đây van bướm được điều chỉnh nhờ phao dao động theo mức nước trong bể lọc. Vận hành của thiết bị theo trình tự sau: trục quay của van bướm 1 được lắp cánh tay đòn 2 và nối với dây cáp 7 qua hệ ròng rọc gắn vào phao 6. Khi tổn thất áp lực trong bể tăng lên, mực nước trong bể dâng lên làm phao dâng theo.

Khi phao dâng lên, cánh tay đòn 2 với đối trọng 3 sẽ bị hạ xuống và tự động mở van rộng thêm. Để tăng độ nhạy cảm hệ ròng rọc được gắn trên cần dao động 4 và giá đỡ 5. Hệ thống điều chỉnh tốc độ lọc bằng phao và van bướm có ưu điểm là tự điều chỉnh tốc độ lọc theo sự dâng lên của phao. Tuy nhiên khi mực nước dao động đột ngột, làm van cũng sẽ đóng mở đột ngột, tạo ra sự biến đổi đột ngột của tốc độ lọc ảnh hưởng tới chất lượng nước lọc. Ngoài ra thiết bị này chỉ áp dụng đối với những trạm xử lý có lưu lượng nước đưa vào bể lọc luôn cố định



Hình 2-40: Thiết bị điều chỉnh tốc độ lọc bằng phao và van thủy lực

- 1- Phao; 2- Cánh tay đòn và hệ thống ròng rọc; 3- Bộ phận điều chỉnh ;
4- Van 4 chiều ; 5- Van đĩa thủy lực ; 6- Pittông

-Thiết bị điều chỉnh tốc độ lọc bằng phao và van thủy lực.

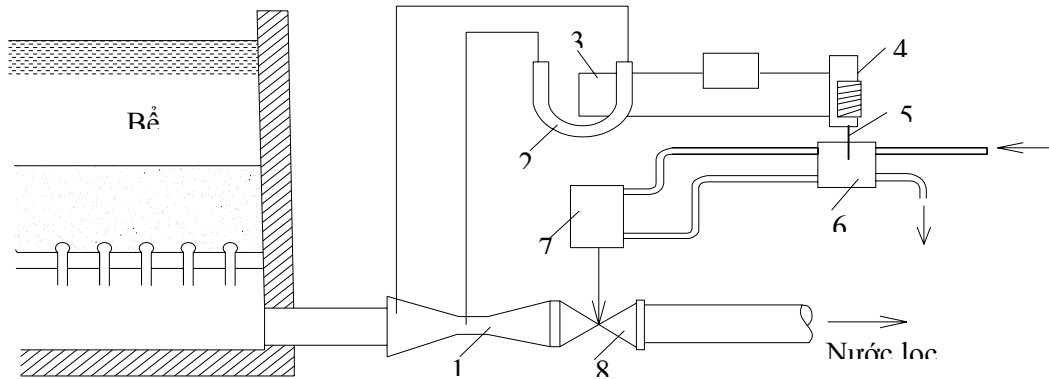
Nguyên lý làm việc như sau: Sự dao động của phao 1 sẽ được truyền qua cánh tay đòn và hệ thống ròng rọc 2 về van bốn chiều 4. Van bốn chiều sẽ mở cho nước áp lực vào pittông 6 của van đĩa thủy lực 5 và mở cánh van ra.

Hệ thống này có ưu điểm là sự đóng mở van diễn ra từ từ do tác động của pittông thủy lực nên tốc độ lọc thay đổi dần

Nhược điểm chung của các thiết bị điều chỉnh tốc độ lọc theo nguyên lý cơ khí là hay bị hỏng hóc các bộ phận cơ như: rơng rọc, trục khuỷu bị rỉ, bị mòn...

- Hệ thống điều chỉnh tốc độ lọc bằng ống venturi:

Sơ đồ nguyên lý cấu tạo được thể hiện trên hình (2-41)



Hình 2- 41 : Sơ đồ hệ thống điều chỉnh tốc độ lọc bằng ống venturi

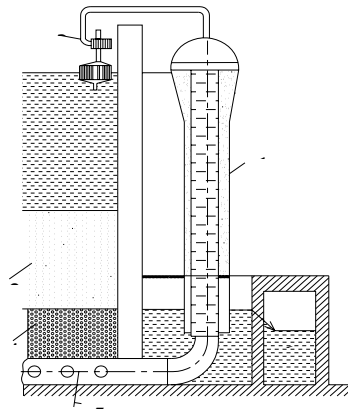
- | | | |
|-----------------|---------------------|------------------|
| 1- Ống venturi; | 2- Áp kế thủy ngân; | 3- Bộ cảm ứng từ |
| 4- Cuộn dây; | 5- Lõi từ; | 6- Van thủy lực |
| 7- Pittông; | 8- Van điều chỉnh | |

Ống venturi được lắp ngay trên đường ống dẫn nước lọc ra khỏi bể. Khi lưu lượng nước ra thay đổi, độ chênh áp tại ống venturi sẽ thay đổi, làm dịch chuyển áp kế thủy ngân và tạo nên dòng điện cảm ứng trong bộ cảm ứng từ. Dòng điện cảm ứng được khuếch đại lên và đi qua cuộn dây, làm dịch chuyển lõi từ. Lõi từ sẽ điều khiển van thủy lực, dòng nước qua van thủy lực sẽ vào pittông của van và van điều chỉnh sẽ đóng, mở theo độ dao động của dòng nước vào pittông.

Hệ thống điều chỉnh tốc độ lọc bằng ống venturi thường được áp dụng ở các nhà máy nước có công suất lớn và có điều kiện tự động hoá cao.

Hệ thống điều chỉnh tốc độ lọc bằng xiphông đồng tâm.

Sơ đồ cấu tạo được thể hiện trên hình (2-42).



Hình 2-42 : Hệ thống điều chỉnh tốc độ lọc bằng xiphông đồng tâm

- 1- Xiphông đồng tâm; 2- Van gió; 3- Cát lọc
 4- Sỏi đỡ; 5- Ống thu nước lọc; 6- Mương tập trung nước lọc

Cấu tạo gồm 2 ống thép lồng vào nhau. Nước lọc từ ống thu nước được vào ống thép phía trong của xi phông, tràn qua mép trên của ống và ra ống thép ngoài, rồi chảy xuống hố thu nước. Việc điều chỉnh tốc độ lọc được thực hiện tự động, nhờ phao đặt trong bể lọc. Khi mực nước trong bể lọc dâng lên, phao nổi lên theo giúp cho van gió 2 đóng bớp khe gió làm giảm lượng khí vào xi phông làm độ chân không trong xi phông tăng lên, làm tăng lượng nước lọc thu vào xi phông. Mức tăng tối đa của độ chân không trong xi phông bằng mức tăng của tổn thất áp lực trong bể lọc.

Trong thực tế các loại xi phông làm việc với độ chênh áp giữa mực nước trong bể lọc và hố thu là 2,5÷3,5m và mực nước dao động ở bể lọc là 3÷5cm.

Hệ thống điều chỉnh tốc độ lọc bằng xi phông đồng tâm có nhiều ưu điểm so với các hệ thống điều chỉnh khác như:

Không có bộ phận truyền động, trọng lượng nhỏ, điều chỉnh chính xác và điều độ chênh áp trước và sau bể lọc, chế tạo đơn giản và quản lý dễ dàng.

f. Các trang bị khác của bể lọc nhanh

Ngoài các thiết bị kể trên, bể lọc nhanh còn được trang bị các ống xả nước lọc đầu, ống xả cặn, ống xả khí và thiết bị tự động hoá công tác quản lý bể lọc.

Ống xả nước lọc đầu: nối trực tiếp với ống dẫn nước trong ra khỏi bể. Trên đường ống xả nước lọc đầu phải có lắp khoá để đóng mở khi quản lý. Nước lọc đầu thường có chất lượng chưa ổn định, được xả ra hệ thống thoát nước.

Ống xả cặn : được bố trí ở đáy bể và cũng có khoá để quản lý khi thau rửa bể hoặc sửa chữa bể. Ống xả cặn thường có đường kính từ 100÷200mm tùy theo

diện tích bể lọc. Đầu ống xả chỗ nối với đáy bể lọc phải được bảo vệ bằng lưới hoặc tấm chắn đặc biệt, trừ trường hợp ể lọc có đáy trung gian. Đáy bể lọc phải có độ dốc 0,005 về phía ống xả.

Để không khí khởi động lại ở những điểm cao của hệ thống phân phối nước rửa lọc, người ta thường đặt các ống đứng xả khí đường kính 75÷150mm có van tự động để xả không khí. Trên đường ống dẫn chính của bể lọc phải đặt ống thoát khí đường kính $d=32\text{mm}$. Khi diện tích bể đến 50m^2 đặt 1 ống, khi diện tích bể lớn hơn đặt 2 ống ở vị trí đầu và cuối ống chính. Ống thoát khí phải đặt cao hơn mặt bể lọc ít nhất 0,3m.

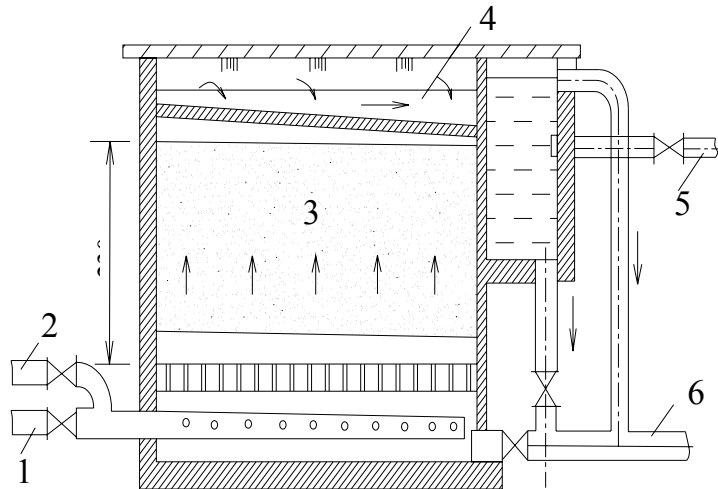
Hiện nay, trong các nhà máy nước người ta đã trang bị thiết bị tự động hoá việc quản lý bể lọc. Khi đó việc theo dõi quá trình làm việc của bể lọc, việc đóng mở các khoá, quy trình rửa lọc...đều được thực hiện ngay tại bàn điều khiển. Sơ đồ cấu tạo các thiết bị tự động hoá các công tác của bể lọc có thể nghiên cứu trong giáo trình: “Tự động hoá các công trình cấp thoát nước”.

2.5.4.4 Bể lọc tiếp xúc

Bể lọc tiếp xúc sử dụng trong dây chuyền công nghệ xử lý nước mặt có dùng chất phản ứng đối với nguồn nước có hàm lượng cặn đến 150mg/l và độ màu đến 150° (nước hồ) với công suất bất kỳ hoặc khử sắt trong nước ngầm cho trạm xử lý có công suất đến $10.000\text{m}^3/\text{ngđ}$

Khi dùng bể lọc tiếp xúc, dây chuyền công nghệ xử lý nước mặt sẽ không cần bể phản ứng và bể lắng. Còn dây chuyền khử sắt không cần lắng tiếp xúc.

Cấu tạo và sơ đồ nguyên tắc làm việc (hình2-43)



Hình 2-43: Bể lọc tiếp xúc

- 1- Ống dẫn nước cần lọc ; 2- Ống dẫn nước rửa ; 3- Cát lọc ;
4- Máng thu nước lọc hoặc rửa ; 5- Ống dẫn nước sạch ;

6- Ống dẫn nước rửa và xả đáy

Trong bể lọc tiếp xúc, quá trình lọc xảy ra theo chiều từ dưới lên. Nước đã pha phèn theo ống dẫn nước vào bể qua hệ thống phân phối nước lọc, qua lớp cát lọc rồi tràn vào máng thu nước và theo đường ống dẫn nước sạch sang bể chứa.

Chất bẩn giữ lại trong khe rỗng và bám trên bề mặt hạt vật liệu lọc. Sau 1 thời gian làm việc, lớp vật liệu lọc bẩn, trở lực tăng lên, đến 1 lúc nào đó lớp vật liệu lọc hết khả năng làm việc, khi đó phải tiến hành rửa vật liệu lọc.

Khi rửa bể lọc tiếp xúc, nước rửa theo đường ống dẫn nước rửa (nếu rửa nước thuần túy) và gió theo đường ống dẫn gió (nếu rửa bằng gió nước kết hợp) vào hệ thống phân phối thổi tung lớp cát lọc, mang cặn bẩn tràn vào máng thu nước rửa và chảy vào mương thoát nước

Như vậy, khi lọc và khi rửa nước đều đi ngược chiều từ dưới lên trên. Máng thu nước lọc đồng thời cũng là máng thu nước rửa lọc. Vì nước lọc lấy ra ở phía trên, nên mặt bể phải đậy kín bằng nắp đậy để tránh nhiễm bẩn, nhiễm trùng nước trở lại. Trên nóc bể phải bố trí cửa có nắp đậy để lên xuống thau rửa hoặc sửa chữa và phải có ống thông hơi cho bể.

- Vật liệu lọc phải là cát thạch anh hoặc sỏi hoặc các loại vật liệu khác đáp ứng được yêu cầu sử dụng và không bị lơ lửng trong quá trình lọc nước

Đặc điểm của vật liệu lọc:

- + Cỡ hạt: $d = 0,7 \div 20\text{mm}$
- + Đường kính tương đương: $d_{td} = 0,9 \div 1,4\text{mm}$
- + Hệ số không đồng nhất: $K = 2,5$
- + Chiều dày cát lọc: $L = 2 \div 2,3\text{m}$
- Tốc độ lọc lấy theo bảng 2-14

Số bể lọc tiếp xúc	3	4	5	≥ 6
Tốc độ lọc tính toán	4	4,5	4,8	5

Thời gian 1 chu kỳ lọc ứng với tốc độ lọc tính toán không nhỏ hơn 8 giờ

Khi sửa chữa 1 bể lọc, những bể còn lại làm việc ở chế độ tăng cường với tốc độ lọc không quá 6m/h, thời gian 1 chu kỳ làm việc không nhỏ hơn 6 giờ

- Hệ thống phân phối nước rửa lọc dùng hệ thống phân phối trở lực lớn có hoặc không có lớp sỏi đỡ. Nước rửa bể lọc tiếp xúc có thể dùng nước sạch hoặc chưa sạch. Rửa nước chưa sạch phải đảm bảo độ đục không quá 10mg/l; chỉ số coli không quá 1000con/lít và có khử trùng

+ Rửa nước thuần túy: cường độ rửa nước $W = 13 - 15 \text{ l/s.m}^2$, thời gian rửa 7-8 phút.

+ Rửa nước gió phối hợp: thổi không khí với cường độ $18-20 \text{ l/s.m}^2$ trong thời gian 1÷2 phút. Sau đó rửa phối hợp không khí và nước với cường độ nước $2\div3 \text{ l/s.m}^2$ trong 6÷7 phút. Cuối cùng rửa bằng nước với cường độ $6\div7 \text{ l/s.m}^2$ trong thời gian 4÷6 phút.

Hệ thống phân phối trở lực lớn có lớp sỏi đỡ và máng thu, chiều dày và cỡ hạt lớp sỏi đỡ tương tự như bể lọc nhanh phổ thông.

Khi rửa phối hợp bằng không khí và nước thì chiều cao lớp sỏi đỡ

$d = 5\div10\text{mm} \quad \rightarrow \text{ dày } 150 - 200\text{mm}$

$d = 2\div5\text{mm} \quad \rightarrow \text{ dày } 300 - 400\text{mm}$

- Tỷ số giữa diện tích lỗ của hệ thống phân phối và diện tích bể lọc lấy bằng 0,2% khi có lớp sỏi đỡ và bằng 0,25÷0,27% khi không có lớp sỏi đỡ.

- Để xả kiệt bể lọc tiếp xúc, cần đặt ống xả có thiết bị lưới chắn bảo vệ để phòng vật liệu lọc lọt ra ngoài

- Để đảm bảo thu nước đều trên toàn bộ diện tích bể, mép máng thu phải có khe tràn tam giác cao 40÷60mm; khoảng cách giữa các tim khe tràn không lớn hơn 100-150mm

- Mép dưới của ống dẫn nước ra khỏi bể lọc phải cao hơn mực nước trong máng tập trung $\geq 0,3\text{m}$

- Tính toán diện tích bể lọc tiếp xúc tương tự bể lọc nhanh trọng lực và có tính đến thời gian xả nước lọc đầu.

+ Rửa nước thuần túy bằng nước sạch, thời gian xả nước lọc đầu 5-10 phút, rửa bằng nước không sạch: 10÷15 phút, rửa bằng nước và không khí phối hợp 5-10 phút. Thời gian ngừng bể lọc để rửa lấy bằng 0,33 giờ.

- Áp lực cần thiết trước bể lọc tiếp xúc tính từ cao độ của mép máng tràn phải lấy bằng tổng tổn thất áp lực trong lớp vật liệu lọc, trong lớp vật liệu đỡ và trong ống dẫn.

* Ưu, nhược điểm của bể lọc tiếp xúc

- Ưu điểm: + Khả năng chứa cặn cao

+ Chu kỳ làm việc kéo dài

+ Đơn giản hoá dây chuyền công nghệ xử lý nước

- Nhược điểm

+ Tốc độ lọc bị hạn chế nên diện tích bể lọc lớn

+ Hệ thống phân phối hay bị tắc, nhất là trong trường hợp trong nước chứa nhiều vi sinh vật hay phù du rong tảo

2.5.4.5 Bể lọc áp lực

Bể lọc áp lực là một loại bể lọc nhanh kín, thường được chế tạo bằng thép có dạng hình trụ đứng (cho công suất nhỏ) và hình trụ ngang (cho công suất lớn).

Bể lọc áp lực được sử dụng trong dây chuyền xử lý nước mặt có dùng chất phản ứng khi hàm lượng cặn của nước nguồn đến 50mg/l, độ màu đến 80° với công suất trạm xử lý đến 3000m³/ngày, hay dùng rong dây chuyền khử sắt khi dùng ezectơ thu khí với công suất nhỏ hơn 500m³/ngày và dùng máy nén khí cho công suất bất kỳ

Do bể làm việc dưới áp lực, nên nước cần xử lý được đưa trực tiếp từ trạm bơm cấp I vào bể, rồi đưa trực tiếp vào mạng lưới không cần trạm bơm cấp II.

Bể lọc áp lực có thể chế tạo sẵn trong xưởng. Khi không có điều kiện chế tạo sẵn có thể dùng thép tấm hàn, ống thép... để chế tạo bể.

Các chỉ tiêu cơ bản của bể lọc áp lực với áp lực công tác đến 6at được trình bày ở bảng 2-15

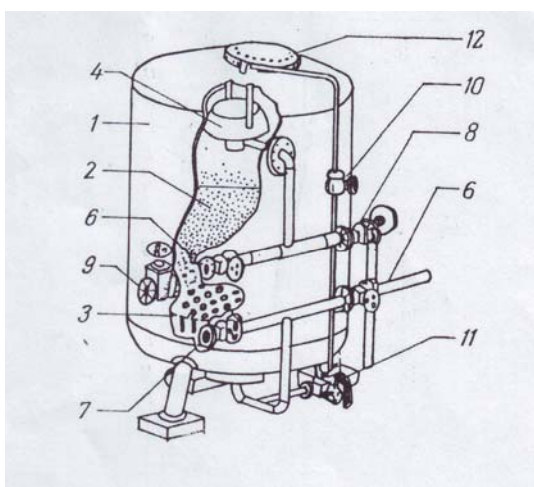
Bảng 2-15

Các chỉ tiêu	Đơn vị	Đường kính ngoài của bể (mm)				
		1030	1525	2000	2500	3040
Chiều cao xây dựng	mm	2340	2980	3300	3600	3800
Đường kính ống dẫn nước vào bể	mm	80	80	80	100	100
Đường kính ống dẫn nước rửa bể	mm	80	100	150	200	200
Đường kính ống dẫn mới lọc và xả khô bể	mm	80	80	80	100	100
Trọng lượng kim loại (không kể phụ tùng)	kg	1120	1770	3250	4830	7050
Trọng lượng kể cả vật liệu chất trong bể	tấn	3,7	8,7	20	26	39
Chiều cao vật liệu lọc	mm	1200	1200	1200	1200	1200

Cấu tạo bể lọc áp lực được giới thiệu trên hình 2-44

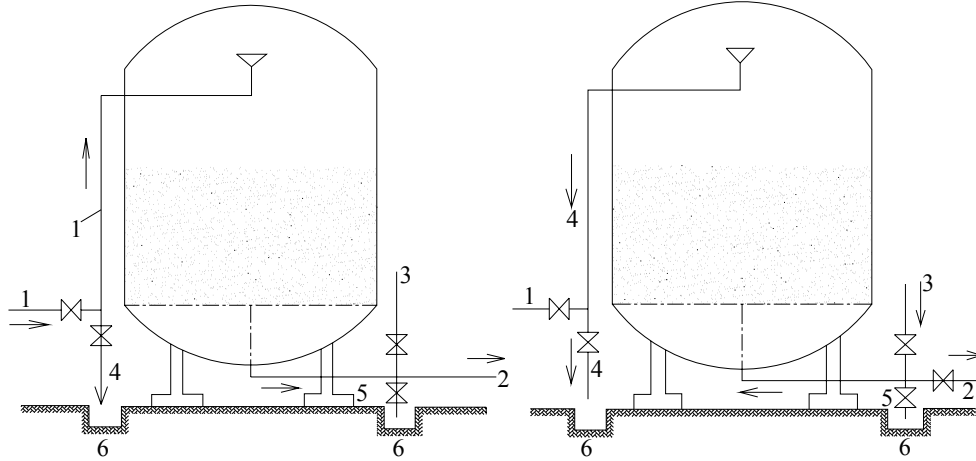
Các bộ phận và thiết bị của bể lọc áp lực về cơ bản cũng giống bể lọc nhanh phổ thông. Nguyên tắc làm việc của bể cũng tương tự. Nước được đưa vào bể qua 1 phễu bố trí ở đỉnh bể, qua lớp cát lọc, lớp đỡ vào hệ thống thu nước trong, đi vào đáy bể và phát vào mạng lưới. Khi rửa bể, nước từ đường ống áp lực chảy ngược từ dưới lên trên qua lớp cát lọc và vào phễu thu, chảy theo ống thoát nước rửa xuống mương thoát nước dưới sàn nhà.

Hình 2-44: Cấu tạo bể lọc áp lực



- 1- Vỏ bể ; 2- Cát lọc
- 3- Sàn chụp lọc
- 4- Phễu đưa nước vào bể
- 5- Ống dẫn nước vào bể
- 6- Ống dẫn nước đã lọc
- 7- Ống dẫn nước rửa lọc
- 8- Ống xả nước rửa lọc
- 9- Ống gió rửa lọc
- 10- Van xả khí
- 11- Van xả kiệt
- 12- Lỗ thăm

Ngoài ra, bể lọc áp lực còn được trang bị ống xả khí nối với đỉnh bể, van xả khí đặt ở nóc bể để thoát khí đọng ở nóc bể. Bố trí các áp lực kế trên ống nước vào và ra khỏi bể để kiểm tra tổn thất áp lực qua bể. Bể chế tạo có tai để dễ dàng cầu, lắp và có nắp đậy với bulông xiết chặt để có thể tháo mở khi thau rửa cát lọc hoặc sửa chữa. Hình (2-45) giới thiệu sơ đồ nguyên tắc làm việc của bể lọc áp lực.



Hình 2-45 : Sơ đồ nguyên tắc làm việc của bể lọc áp lực

- 1- Ống nước vào bể ; 2- Ống nước đã lọc ; 3- Ống nước rửa bể
4- Ống tháo nước rửa ; 5- Ống xả nước lọc đầu ; 6- Mương thoát nước

Tính toán bể lọc áp lực, cũng tương tự như bể lọc nhanh phổ thông. Các thông số tính toán của bể lọc áp lực có thể lấy theo bảng (2-13)

Bảng 2-15: Các chỉ tiêu về vật liệu lọc và tốc độ lọc của bể lọc áp lực

Loại bể lọc	Đặc điểm lớp vật liệu lọc					Tốc độ lọc (m/h)	
	d_{\min} (mm)	d_{\max} (mm)	d_{td} (mm)	K	L (mm)	Bình thường	Tăng cường
Lọc 1 lớp	0,5	1,2	0,7÷0,75	2,0÷2,2	700÷800	10	15
	0,7	1,5	0,9÷1,0	1,8÷2,0	1200÷1300	15	20
Lọc 2 lớp:							
- Cát	0,5	1,2	0,7÷0,75	2	400÷500	15	20
- Than ống ăngtraxít	0,8	1,8	1,1÷1,2	2	400÷500		

Việc rửa bể lọc áp lực cũng tương tự như rửa bể lọc nhanh phổ thông với cường độ rửa, thời gian rửa và trình tự rửa hoàn toàn tương tự

2.5.4.6 Các loại bể lọc khác

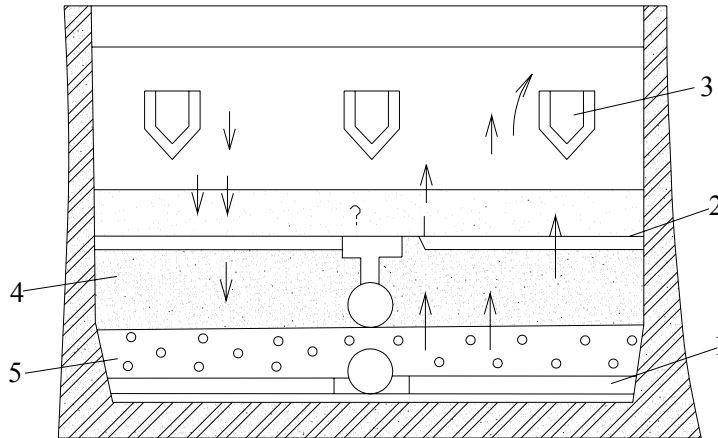
1. Bể lọc hai chiều

Bể lọc 2 chiều hay còn gọi là bể lọc AKX vì do một số nhà khoa học thuộc việc hàn lâm các công trình công cộng Liên Xô (cũ) khởi thảo (viết tắt là AKX)

Trong bể lọc nhanh phổ thông hay các loại bể lọc 1 chiều, khi bể làm việc chỉ có lớp cát phía trên bị bẩn, còn lớp cát phía dưới hầu như không dùng đến.

Trong bể lọc 2 chiều, nước lọc đi vào bể theo cả 2 chiều: từ trên xuống và từ dưới lên. Nước đã lọc sạch được thu vào ống rút nước trong ở giữa lớp cát lọc.

Cấu tạo bể lọc nhanh 2 chiều được giới thiệu trên hình (2-46)



Hình 2-46 : Bể lọc nhanh 2 chiều

→ Chu trình lọc

↔ Chu trình rửa lọc

- 1- Hệ thống phân phối nước rửa và nước cần lọc.
- 2- Hệ thống thu nước lọc
- 3- Máng phân phối cần lọc và thu nước rửa
- 4- Lớp cát
- 5- Lớp sỏi đỡ

Khi lọc: nước đi theo đường ống chính vào bể được chia làm hai phần. Một phần nước sẽ đi vào máng phân phối, tràn vào lớp cát lọc ở phía trên. Một phần nước sẽ đi vào hệ thống phân phối ở phía dưới rồi đi qua lớp cát lọc lên và cả 2 phần nước này sẽ được đưa vào ống rút nước trong ở giữa bể và được dẫn sang bể chứa.

Nước lọc đi vào bể phần lớn là từ dưới lên qua lớp vật liệu lọc cỡ lớn hơn, do đó độ bền đều hơn trong toàn chiều dày lớp vật liệu lọc ở dưới. Mức tăng độ bền và tăng độ tổn thất áp lực chậm hơn, nên chu kì của bể được kéo dài.

2. Bể lọc hạt lớn:

Bể lọc hạt lớn dùng để làm trong một phần nước cung cấp cho sản xuất có sử dụng hoặc không sử dụng chất phản ứng.

lượng cặn giữ lại trong bể hạt lớn là 50 ÷ 70% hàm lượng cặn trong nước nguồn khi không dùng phèn và 3 ÷ 5 mg/l khi có dùng phèn. Bể lọc hạt lớn có thể là bể lọc hở hoặc lọc áp lực. Nếu là bể lọc hở, phải đảm bảo lớp nước trên bề

mặt cát lọc là 1 ÷ 1,5 m. Nếu là bể lọc áp lực, phải tính toán với tổn thất áp lực giới hạn của lớp lọc vật liệu lọc và trong hệ thống thu nước lọc đến 15 m cột nước.

Rửa bể lọc hạt lớn bằng gió và nước kết hợp. Cường độ nước và không khí lấy theo bảng (2-16)

Bảng 2-16: Cường độ nước và không khí khi rửa bể lọc hạt lớn

Vật liệu lọc	Cỡ hạt liệu lọc (mm)	Hệ số không đồng nhất	Chiều cao lớp vật liệu lọc (m)	Tốc độ lọc (m/h)	Cường độ rửa (l/s-m ²)	
					Nước	Không khí
Cát	1÷2	1,8	1,5÷2,0	10÷12	6÷8	15÷20
thạch anh	1,6÷2,5	2,0	2,5÷3,0	13÷15	6÷8	18÷25

Trình tự rửa như sau: rửa bằng nước với cường độ 6÷8 l/sm² trong 1 phút, sau đó rửa bằng nước và không khí kết hợp với cường độ nước 3÷4 l/sm² và không khí 15÷25 l/sm² trong vòng 5 phút. Cuối cùng rửa nước với cường độ 6÷8 l/sm² trong 2 phút.

Diện tích bể lọc hạt lớn tính theo công thức

$$F = \frac{Q}{T v_1 - 3,6W(W_1 t_1 + W_2 t_2 + W_3 t_3) - n t_4 v_t} \quad (\text{m}^2) \quad (4-61)$$

61)

Trong đó:

Q : Công suất có ích của các bể lọc (m³/ngày đêm)

T : Thời gian làm việc của trạm trong 1 ngày (giờ)

v_t : Tốc độ lọc tính toán (m/h)

n : Số lần rửa 1 bể trong 1 ngày đêm

W₁t₁ : Cường độ và thời gian sục vật liệu lọc giai đoạn đầu

W₂t₂ : Cường độ nước và thời gian rửa phối hợp nước và không khí

W₃t₃ : Cường độ và thời gian rửa ở giai đoạn cuối cùng

t₄ : Thời gian ngừng bể để rửa (giờ)

Khi số bể trong trạm đến 10, cho phép ngừng 1 bể để sửa chữa khi số bể trong trạm lớn hơn 10, được phép ngừng 2 bể để sửa chữa các thông số khác tính toán theo bể lọc nhanh phổ thông

3. Lưới lọc

Trong những năm gần đây, người ta thường dùng lưới lọc để làm trong sơ bộ nước mặt chứa các màng thủy sinh rất có hiệu quả, đặc biệt là với nước hồ trong thời kỳ có độ màu cao.

Trong dây chuyền công nghệ xử lý nước, lưới lọc thường đặt trước bể trộn, sau đó mới qua các công trình xử lý để làm trong nước hoàn toàn.

Lưới lọc làm bằng kim loại không rỉ hay bằng ni lông có sườn thép hình trụ quy chung quanh trục nằm ngang. Mật lưới rất nhỏ khoảng $0,02 \div 0,06 \text{ mm}$. Cường độ lọc lưới đạt tới $10 \div 25 \text{ l/sm}^2$, vòng quay là $1,25 \div 5$ vòng/phút tương ứng với tốc độ $0,3 \text{ m/s}$. Lượng nước rửa lưới lọc chiếm 5% và tổn thất áp lực qua lưới lọc là $0,1 \div 0,5 \text{ m}$. Dùng lưới lọc có thể giữ lại được 25÷30% hàm lượng cặn trong nước và 45÷90% phù du rong tảo.

Dùng lưới lọc sẽ làm tăng chu kỳ làm việc trong bể lọc, giảm lượng phèncho vào nước đến 2,5 lần.

2.5 XỬ LÝ SẮT VÀ MANGAN:

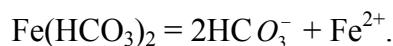
2.5.1 Xử lý Sắt:

2.5.1.1 Các phương pháp xử lý Sắt: Thực chất các phương pháp khử Sắt bằng làm thoáng là làm giàu Oxi cho nước, tạo điều kiện Oxy hóa Fe^{2+} thành Fe^{3+} , sau đó Fe^{3+} thực hiện quá trình thủy phân để tạo thành hợp chất ít tan $\text{Fe}(\text{OH})_3$, rồi dùng bể lọc giữ lại.

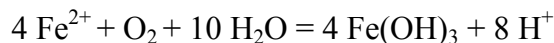
1. Khử sắt bằng làm thoáng

a. Phản ứng Oxi hóa Fe^{2+} thành Fe^{3+} và thủy phân Fe^{3+} trong môi trường tự do (đây là trường hợp khử Sắt bằng giàn mưa hay thùng quạt gió).

Trong nước ngầm, $\text{Fe}(\text{HCO}_3)_2$ là muối không bền vững, thường phân ly theo dạng:



Nếu trong nước có oxi hòa tan, quá trình oxi hóa và thủy phân diễn ra:



Tốc độ của phản ứng oxi hóa được biểu thị theo phương trình sau:

$$V = \frac{d[\text{Fe}^{2+}]}{dt} = \frac{[\text{Fe}^{2+}][\text{O}_2]}{[\text{H}^+]^2} \cdot K$$

Đây chính là phương trình của Just.

Trong đó:

+ $\frac{d[Fe^{2+}]}{dt}$: sự biến thiên nồng độ của sắt theo thời gian.

+ $[Fe^{2+}]$, $[O_2]$, $[H^+]$: tương ứng là nồng độ của Fe^{2+} , O_2 , H^+ trong nước

+ K: hằng số tốc độ phản ứng, phụ thuộc vào nhiệt độ và chất xúc tác các yếu tố ảnh hưởng đến quá trình chuyển hóa Fe^{2+} thành Fe^{3+} .

- Độ pH: quá trình thủy phân giải phóng H^+ , nếu môi trường quá nhiều H^+ (độ pH thấp) thì phản ứng sẽ bị kìm hãm.

- Độ kiềm: độ kiềm càng lớn thì phản ứng càng nhanh, do ion HCO_3^- trong nước sẽ tác dụng với H^+ vừa giải phóng để tạo H_2O và CO_2 .

Ngoài ra độ kiềm còn cần thiết cho quá trình thủy phân Fe^{3+} ở dạng ion thành dạng hydroxit $Fe(OH)_3$.

- CO_2 : CO_2 giải phóng trong quá trình oxi hóa sắt là nguyên nhân làm giảm pH, làm chậm trễ quá trình khử trùng.

- Hàm lượng sắt trong nước ngầm

- Lượng O_2 hoà tan trong nước : tốc độ phản ứng tăng khi nồng độ O_2 hoà tan trong nước tăng

- Nhiệt độ

- Thời gian phản ứng

- H_2S , NH_3 các chất hữu cơ trong nước: nếu trong nước có chứa các hợp chất của lưu huỳnh dưới dạng khí H_2S , ion HS^- hoặc S^{2-} , các hợp chất này là chất khử đối với hệ sắt nên ảnh hưởng rất lớn đến quá trình oxi hoá sắt.

Phạm vi ứng dụng:

$H_2S < 0,2mg/l$; $NH_4 < 1mg/l$; độ oxi hoá của nước $< 0,15 [Fe^{2+}] + 3mgO_2/l$

Sau làm kháng pH > 7 , độ kiềm $> 2mgđ/l$

b. Phản ứng oxi hoá Fe^{2+} và thủy phân Fe^{3+} trong môi trường dị thể của lớp vật liệu lọc (Khử sắt bằng làm thoáng đơn giản và lọc):

Làm thoáng để cung cấp oxi cho nước. Khi làm thoáng, Fe^{2+} oxi hoá thành Fe^{3+} với tỷ lệ nhỏ. Quá trình oxi hoá Fe^{2+} thành Fe^{3+} và thủy phân Fe^{3+} thành $Fe(OH)_3$ chủ yếu xảy ra trong lớp vật liệu lọc.

Quá trình làm thoáng như vậy, sẽ tạo ra trên bề mặt các hạt vật liệu lọc một lớp màng, có cấu tạo từ hợp chất sắt như: Fe^{2+} , Fe^{3+} , $Fe(OH)_2$, $Fe(OH)_3$. Lớp màng này có tác dụng làm tăng tốc độ oxi hoá Fe^{2+} và có khả năng hấp thụ O_2 . Khi Fe^{2+} đến gần bề mặt màng xúc tác quá trình oxi hoá Fe^{2+} thành Fe^{3+} và thủy phân Fe^{3+} thành $Fe(OH)_3$ xảy ra quá trình lọc các cặn sắt không tan mà là một

quá trình phức tạp. Thời gian để tạo thành lớp màng tiếp xúc gọi là thời gian luyện vật liệu lọc. Thời gian này phụ thuộc vào các yếu tố: cỡ hạt, chiều dày lớp vật liệu, tốc độ lọc, hàm lượng cặn. Thời gian luyện vật liệu học khoảng 140÷330giờ. Để rút ngắn thời gian lọc, người ta đưa thêm vào dung dịch FeSO₄ 5% với tỷ lệ sao cho hàm lượng sắt đạt 30÷40mg/l

Phạm vi ứng dụng:

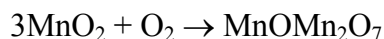
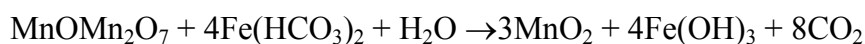
pH > 6,8; Fe²⁺ ≤ 15mg/l; NH₄ < 1mg/l

Độ oxi hoá ≤ 0,15 [Fe²⁺].5 mgO₂/l

Độ màu khi chưa tiếp xúc với không khí ≤ 15

c. Phản ứng oxi hoá Fe²⁺ thành Fe³⁺ khi có mặt lớp màng xúc tác là oxit mangan

Lớp màng oxit mangan là chất xúc tác làm tăng quá trình oxi hoá Fe²⁺ thành Fe³⁺ ngay cả trong trường hợp pH thấp (pH<5)



Dưới tác dụng xúc tác của MnOMn₂O₇ khi có hợp chất Fe²⁺ đi qua sẽ tạo thành Fe(OH)₃. Kết thúc phản ứng MnOMn₂O₇ lại được hình thành. Do đó lớp màng càng dày, quá trình phản ứng xảy ra càng nhanh.

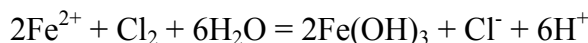
Trong quá trình sử dụng, lớp màng tăng lên đến 1 giới hạn nhất định thì phải bỏ lớp màng đi để thay thế.

Thực tế luyện cát lọc với KMnO₄ tạo thành lớp màng MnOMn₂O₇

2. Khử sắt bằng phương pháp dùng hoá chất

a. Khử sắt bằng các chất oxi hoá mạnh

Các chất oxi hoá mạnh thường sử dụng để khử sắt là: Cl₂, KMnO₄, O₃... Khi cho các chất oxi hoá mạnh vào nước, phản ứng diễn ra:



Trong phản ứng, để oxi hoá 1mg Fe²⁺ cần 0,64 mgCl₂ hoặc 0,94mg KMnO₄ và đồng thời độ kiềm của nước giảm đi 0,018mgđ/l.

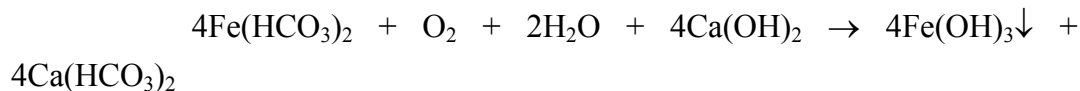
So sánh với phương pháp khử sắt bằng làm thoáng, dùng chất oxi hoá mạnh phản ứng xảy ra nhanh hơn, pH môi trường thấp hơn (pH<6). Trong nước có tồn tại các hợp chất như: H₂S, NH₃ thì chúng sẽ gây ảnh hưởng đến quá trình khử sắt.

b. Khử sắt bằng vôi:

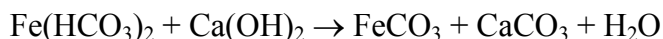
Khử sắt bằng vôi thường kết hợp với quá trình làm ổn định nước hoặc làm mềm nước.

Quá trình khử sắt bằng vôi xảy ra theo 2 trường hợp:

- Trường hợp nước có oxi hòa tan:



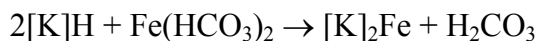
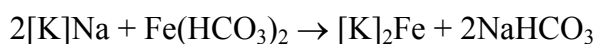
- Trường hợp nước không có oxi hòa tan:



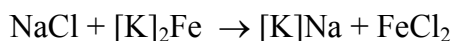
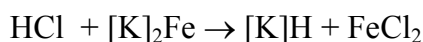
3. Các phương pháp khử sắt khác:

a. Khử sắt bằng trao đổi cation:

Cho nước đi qua lớp vật liệu lọc có khả năng trao đổi ion. Các ion H^+ và Na^+ có trong thành phần vật liệu lọc sẽ trao đổi với ion Fe^{2+} có trong nước, kết quả Fe^{2+} được giữ lại trong lớp vật liệu lọc.



Cation được tái sinh bằng HCl, NaCl



Phương pháp này đem lại hiệu quả khử sắt cao, thường sử dụng cho nguồn nước có chứa Fe^{2+} ở dạng hòa tan. Dùng kết hợp với làm mềm nước. Chi phí cho khử Fe^{2+} bằng trao đổi cation giá khá đắt.

b. Khử sắt bằng điện phân: Dùng cực âm bằng sắt, nhôm, cực dương bằng đồng, bạch kim hay đồng mạ kền.

c. **Khử sắt bằng phương pháp vi sinh vật:** Cây các mầm khuẩn sắt trong lớp cát lọc của bể lọc.

d. **Khử sắt ngay trong lòng đất:** Dựa trên nguyên tắc, các ion Ca^{2+} , Mg^{2+} gắn trên khoáng vật của tầng đất đá chứa nước có khả năng trao đổi ion với các ion Fe^{2+} của nước ngầm.

2.5.1.2 Sự biến đổi thành phần tính chất của nước khi khử sắt:

1. **Độ PH:** Khi trong nước nguồn tồn tại nhiều sắt ở dạng bicacbonat $\text{Fe}(\text{HCO}_3)_2$ thì lượng CO_2 được giải phóng quá trình oxi hóa Fe^{2+} thành Fe^{3+} và thụt phân Fe^{3+} thành $\text{Fe}(\text{OH})_3$ là nguyên nhân làm giảm PH của nước làm chậm

trễ quá trình khử sắt. Vì vậy cần đuổi CO₂ tự do ra khỏi nước nhờ các công trình làm thoáng.

Quá trình khử sắt sẽ xảy ra nhanh chóng và triệt để khi độ PH của nước sau làm thoáng phải đạt được 7 ÷ 7,5. Nếu sau làm thoáng độ PH của nước nguồn nhỏ hơn 7 thì sẽ không khử hết sắt trong nước. Khi độ PH của nước nguồn sau làm thoáng nhỏ, có thể nâng độ PH bằng cách kiềm hóa hoặc có biện pháp tăng hiệu quả đuổi CO₂ tự do ra khỏi nước.

2. Độ kiềm của nước: Độ kiềm của nước có ảnh hưởng trực tiếp đến quá trình khử sắt và có liên hệ trực tiếp với độ PH của nước. Độ kiềm càng lớn, lượng CO₂ tự do trong nước càng nhỏ thì độ PH của nước càng cao.

Độ kiềm trong nước cao là do trong nước có nhiều muối bicacbonat, các muối này không bền vững, dễ dàng tách ra CO₂ tự do. Nếu có biện pháp đuổi CO₂ tự do ra khỏi nước thì sẽ nâng cao được độ PH.

Để oxi hóa và thủy phân 1mg Fe²⁺ thì tiêu thụ 0,143 mg O₂ đồng thời làm tăng 1,60 mg CO₂ và độ kiềm giảm 0,036 mgđ/l.

Độ kiềm của nước sau khi khử sắt:

$$K_i = K_{i0} - 0,036 C_{Fe^{2+}} \quad (\text{gđl/l})$$

Trong đó:

- K_{i0}: độ kiềm ban đầu của nước nguồn (mgđl/l)
- C_{Fe²⁺}: hàm lượng sắt của nước nguồn (mg/l)

3. Hàm lượng CO₂ tự do trong nước:

Trong quá trình khử sắt sẽ tạo thành CO₂ tự do. Trong quá trình làm thoáng phần lớn CO₂ tự do sẽ giải phóng ra khỏi nước bay vào không khí. Lượng CO₂ giải phóng tùy thuộc vào loại công trình làm thoáng

Hàm lượng CO₂ còn lại trong nước sau làm thoáng xác định theo công thức

$$C_{(CO)_0} (1 - a) + 1,60 C_{Fe^{2+}} \quad (\text{mg/l})$$

Trong đó:

C_{(CO)₀}: Hàm lượng CO₂ của nước nguồn trước khi làm thoáng (mg/l)

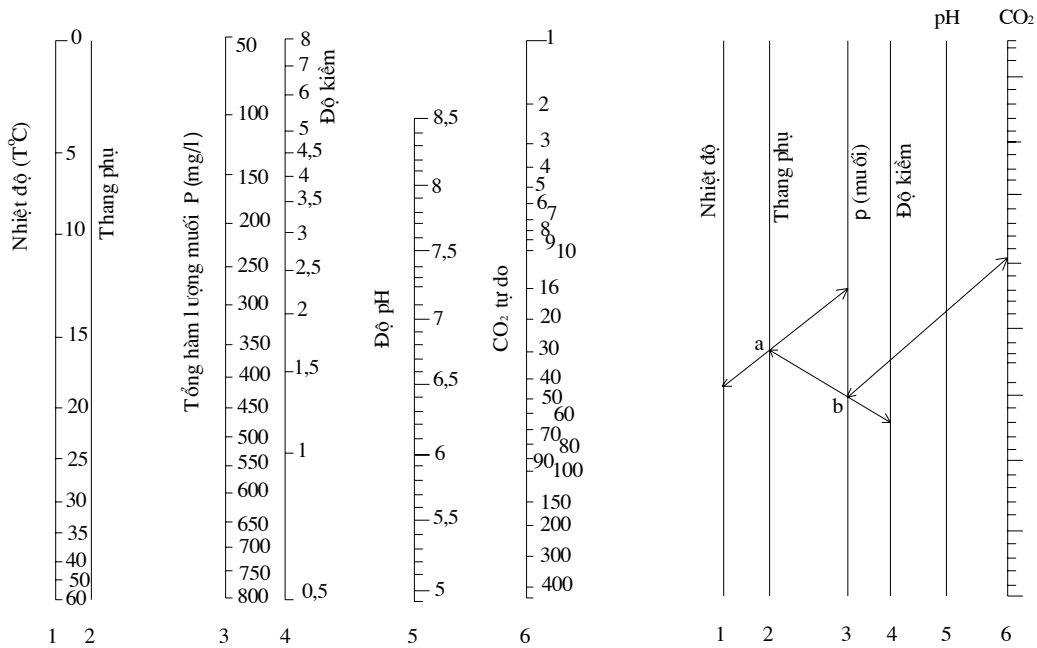
C_{Fe²⁺}: Hàm lượng sắt của nước nguồn.

a: Hiệu quả khử CO₂ của công trình làm thoáng theo TCN 33-85.

+ Phun mưa trực tiếp trên bề mặt lọc (ứng với chiều cao phun mưa $\geq 1\text{m}$, cường độ tưới $\leq 10\text{m}^3/\text{m}^2.\text{h}$) $a = 0,3 \div 0,35$

+ Làm thoáng bằng giàn mưa: $a = 0,75 \div 0,80$ (lượng CO_2 sau làm thoáng không xuống thấp hơn $5 \div 6\text{mg/l}$).

+ Làm thoáng cưỡng bức: $a = 0,85 \div 0,90$ (lượng CO_2 sau làm thoáng không xuống thấp hơn $3 \div 4\text{mg/l}$).



Hình 2-47: Biểu đồ quan hệ giữa K_i , CO_2 và độ PH trong nước

Sau khi tính được K_i và C_{CO_2} có thể xác định độ PH theo biểu đồ hình 2-50.

Nếu $\text{PH} < 6,8$ thì không thể khử sắt bằng làm thoáng độc lập được. Khi đó kết hợp với các biện pháp sau: pha vôi, pha clo, kết hợp vôi và clo, lọc xúc tác hay lọc cation.

Khi sắt tồn tại dưới dạng hợp chất hữu cơ ít tan, dùng biện pháp làm thoáng sẽ không mang lại hiệu quả. Trường hợp này cần dùng biện pháp làm thoáng kết hợp với Clo hóa sơ bộ.

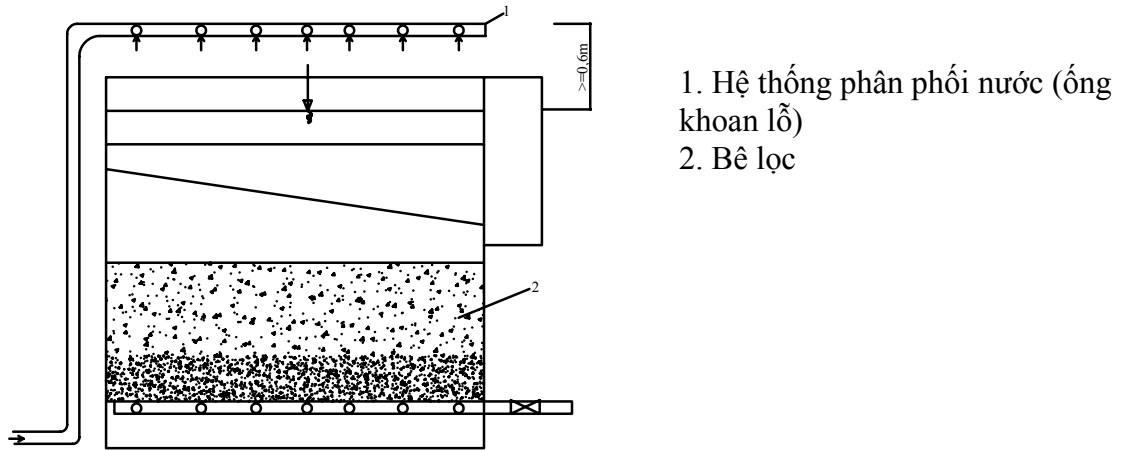
2.5.1.3 Công nghệ khử sắt trong nước ngầm

1. Khử sắt bằng làm thoáng

a. Sơ đồ 1: Làm thoáng đơn giản và lọc

Cho nước phun hoặc tràn trên bề mặt bể lọc với chiều cao $\geq 0,6\text{m}$, rồi lọc trực tiếp qua lớp vật liệu lọc. Có thể dùng giàn ống khoan lỗ hay máng để phân phối nước.

Hình 2-51: Sơ đồ làm thoáng đơn giản dùng giàn ống khoan lỗ



1. Hệ thống phân phối nước (ống khoan lỗ)
2. Bê lọc

Giàn ống khoan lỗ có dạng hình xương cá, trên có khoan lỗ đường $d = 5-7\text{mm}$. Khoảng cách từ tâm ống đến mực nước cao nhất trong bể lọc $\geq 0,6\text{m}$.

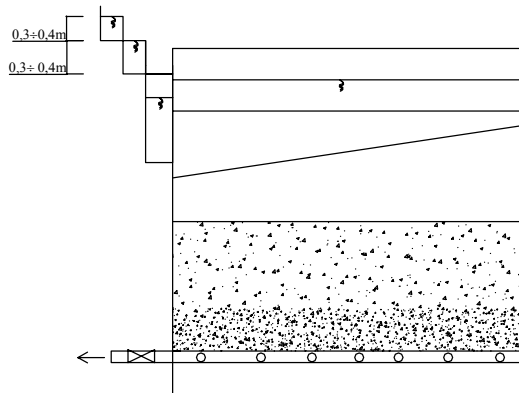
Vận tốc nước chảy trong ống: $V = 1,5 \div 2,0 \text{ m/s}$

Vận tốc nước qua lỗ: $V_{lỗ} = 2 \div 3 \text{ m/s}$

Cường độ mưa $q_0 \leq 10\text{m}^3/\text{m}^2 \cdot \text{h}$

$\Sigma f_{lỗ} = (0,3 \div 0,35)$ diện tích tiết diện ngang của ống chính

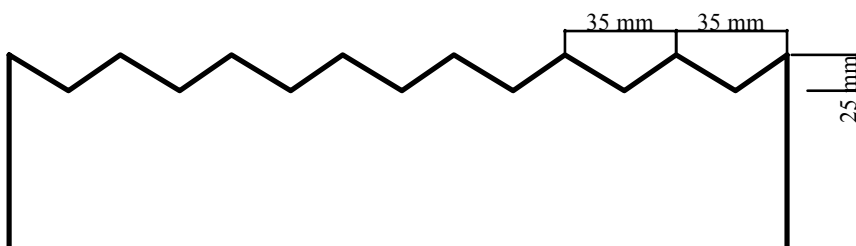
Hình 2-48: Sơ đồ làm thoáng bằng hệ thống máng tràn



Tốc độ nước chảy trong máng $V_n = 0,4 \div 0,8\text{m/s}$

Chiều cao tràn từ đỉnh tràn xuống mức nước hạ lưu $\geq 0,6\text{m}$.

Nước tràn từ máng 1 xuống máng 2, từ máng 2 xuống máng tập trung theo hệ thống phân phối răng cưa. Khoảng cách trục các răng cưa 35 mm, chiều sâu 25 mm.



Bể lọc nhanh: Có cấu tạo và nguyên tắc làm việc giống bể lọc nhanh thông thường.

Do quá trình ôxi hóa và thủy phân sắt còn tiếp tục xảy ra trong lớp vật liệu lọc, nên ngay từ đầu chu kỳ lọc, cặn đã bám sẵn trong lớp vật liệu l và độ chứa cặn của lớp vật liệu lọc sẽ cao hơn vì vậy cấp phối hạt vật liệu lọc lấy lớn hơn.

Bảng 2-17: Vật liệu lọc (Cát thạch anh) và tốc độ lọc cho phương pháp làm thoáng đơn giản.

d_{\min} (mm)	d_{\max} (mm)	d_{td} (mm)	K	Chiều dài L(m)	Vận tốc lọc, V_l (m/s)	
					Điều kiện bình thường	Làm việc tăng cường
0,8	1,8	0,9 ÷ 1,0	1,5 ÷ 2	1000	7	10
1,0	2,0	1,2 ÷ 1,3	1,5 ÷ 2	1200	10	12

Bảng 2-18: Vật liệu lọc và tốc độ lọc của bể lọc 2 lớp vật liệu lọc

Vật liệu lọc	d_{\min} (mm)	d_{\max} (mm)	d_{td} (mm)	K	Chiều dài L(m)	Tốc độ lọc (m/s)	
						Bình thường	Tăng cường
Angtraxit	0,8	1,8	1 ÷ 1,2	2 ÷ 2,2	400 ÷ 500	8 ÷ 10	10 ÷ 12
	0,5	1,25	0,7 ÷ 0,8	2 ÷ 2,2	700 ÷ 800		

Cường độ sử lọc đối với nước 10-12l/s.m², gió 20l/s.m².

Ưu điểm của phương pháp:

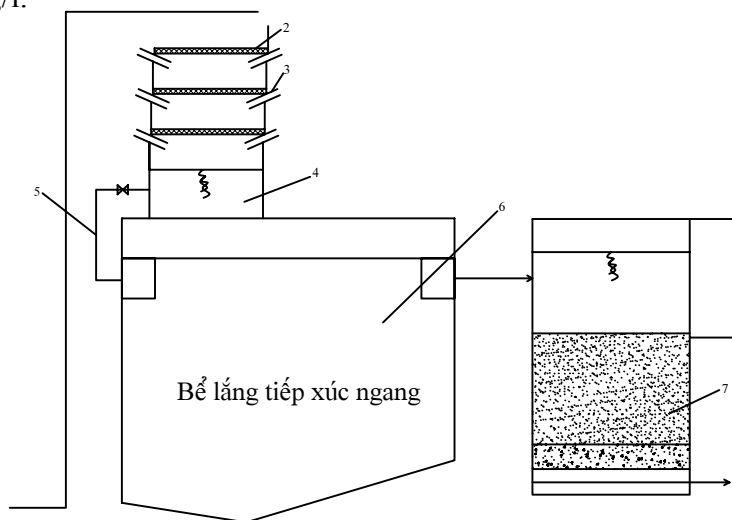
- Công trình xử lý đơn giản
- Hiệu quả xử lý cao và ổn định
- Chu kỳ lọc kéo dài do tổn thất áp lực trong lớp vật liệu tăng chậm.

Phạm vi áp dụng:

- Hàm lượng sắt ≤ 15 mg/l
- Độ ôxi hóa $\leq [0,15(\text{Fe}^{2+}).5]$ mg/l O₂
- NH₄⁺ < 1mg/l
- Độ màu $\leq 15^0$
- PH sau làm thoáng $\geq 6,8$
- Độ kiềm còn lại trong nước $> (1 + \frac{\text{Fe}^{2+}}{28})$ mgdl/l

b. Sơ đồ 2: Giàn mưa - lắng tiếp xúc - lọc

Giàn mưa là công trình làm thoáng tự nhiên, có khả năng thu được lượng ôxi hòa tan bằng 5% lượng ôxi bão hòa và có khả năng khử được 75-80% lượng CO₂ trong nước, nhưng lượng CO₂ còn lại sau làm thoáng không xuống thấp hơn 5 ÷ 6mg/l.



1. Hệ thống phân phối nước
2. Sàn đập
3. Cửa chớp
4. Ngăn thu nước
5. Ống dẫn nước vào bể lắng tiếp xúc
6. Bể lắng tiếp xúc
7. Bể lọc

Hình 2 –49: Sơ đồ dây chuyền công nghệ khử sắt bằng giàn mưa- lắng tiếp xúc lọc

* Giàn mưa: Chiều rộng giàn mưa $\leq 4\text{m}$, kéo dài vuông góc với hướng gió chính.

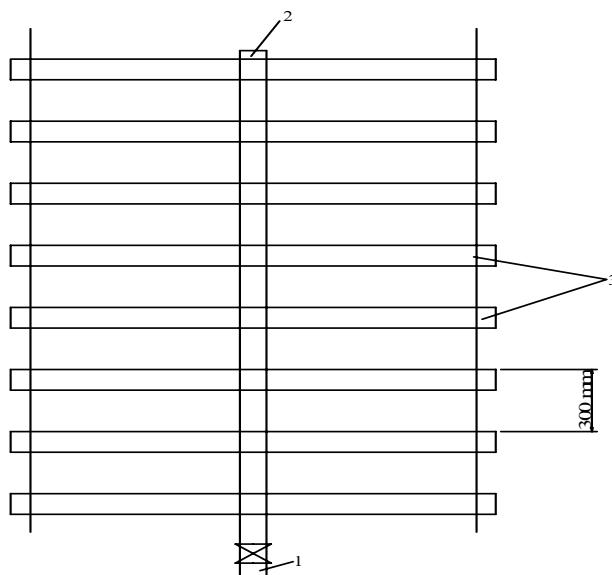
- Hệ thống phân phối nước: Có thể dùng hệ thống máng phân phối nước hoặc hệ thống giàn ống phân phối hoặc sàn phân phối.

+ Giàn ống phân phối có cấu tạo tương tự như hệ thống phân phối nước rửa lọc có trở lực lớn ở bể lọc nhanh.

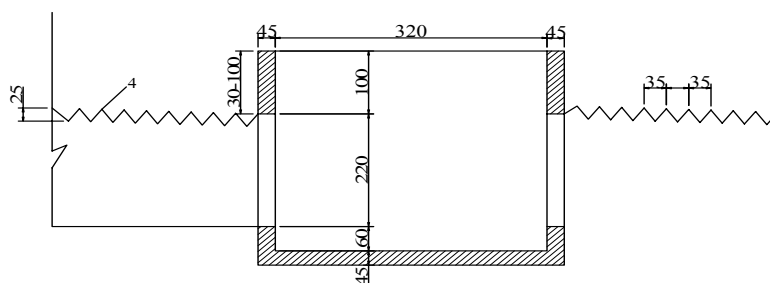
Lỗ khoan trên ống có $d = 5 \div 10 \text{ mm}$

Cường độ phun mưa từ $10 \div 15 \text{ m}^3/\text{m}^2.\text{h}$

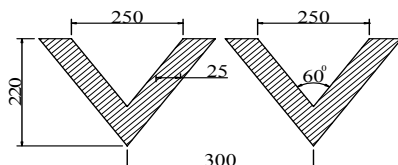
+ Hệ thống máng phân phối bao gồm: 1 máng chính hình chữ nhật, các máng phụ vuông góc với máng chính có tiết diện hình chữ V với các răng cưa ở mép trên máng.



Mặt bằng máng phân phối và phun mưa



Chi tiết hệ thống phân phối và phun mưa



Hình 2-50 : Chi tiết cấu tạo máng phân phối nước giàn mưa

- 1- : Nước vào máng
- 2- : Máng chính
- 3- : Máng phụ
- 4- : Răng cưa trên máng phụ

Khoảng cách giữa trục các máng phụ là: 0,3m.

Khoảng cách trục các răng cưa là: 35 m; chiều sâu răng cưa 25mm.

Khoảng cách mép máng chính đến mép máng phụ lấy từ 30 ÷ 100mm.

Nếu sàn phân phối bằng tôn thì lỗ khoan có $d = 5\text{mm}$. Số lỗ tính toán để lớp nước trên sàn luôn dày 50-70mm để đảm bảo phân phối đều nước trên toàn diện tích.

- Sàn tung nước: Đặt dưới máng phân phối 0,6m. Sàn làm bằng ván gỗ gồm các ván rộng 20 cm đặt cách nhau 10 cm hoặc bằng nửa cây tre xếp cách mép nhau 5 cm.

- Sàn đỡ lớp vật liệu tiếp xúc: Nằm phía dưới sàn tung nước. Bao gồm từ 1 đến 4 sàn bố trí cách nhau 0,8m. Sàn có thể bằng tôn hay bê tông có xẻ khe hay đục lỗ. Tỷ lệ diện tích lỗ hoặc khe chiếm 30 ÷ 40% diện tích sàn. Ngoài ra có thể dùng thanh tre hoặc gỗ đặt cách nhau 2 cm.

Lớp vật liệu tiếp xúc có chức năng chia nước thành những màng mỏng xung quanh vật liệu tiếp xúc để tăng khả năng tiếp xúc giữa nước và không khí. Vật liệu tiếp xúc thường là cuội, sỏi, than cốc, than xỉ, có chiều dày từ 30-40 cm.

- Hệ thống thu, thoát khí và ngăn nước

Cửa chớp dùng để thu khí trời, đuổi CO₂ ra khỏi giàn mưa, đồng thời đảm bảo nước không bắn ra ngoài. Cửa chớp có thể bằng bê tông cốt thép hoặc bằng gỗ dày 25 mm, rộng 200mm, góc nghiêng giữa cửa chớp với mặt phẳng nằm ngang là 45⁰. Khoảng cách giữa hai cửa chớp kế tiếp là 200m. Các cửa chớp được bố trí ở xung quanh trên toàn bộ chiều cao của giàn mưa nơi có bề mặt tiếp xúc với không khí.

- Sàn và ống thu nước.

Sàn thu nước đặt dưới đáy giàn mưa, có độ dốc $i = 0,02 \div 0,05$ về phía ống dẫn nước xuống bể nước xuống bể lắng tiếp xúc. Sàn làm bằng bê tông cốt thép.

Ngoài ra, giàn mưa còn có ống dẫn nước lên giàn mưa, ống dẫn nước xuống bể lắng tiếp xúc có lắp van, vòi nước và ống cao su để thau rửa cặn sắt bám vào sàn tung, ống thoát sườn.

Chu kỳ thau rửa sàn mưa từng hàm lượng sắt của nước nguồn, thường 1 tuần thau rửa 1 lần.

Phạm vi áp dụng:

$$+ C_{Fe} \leq 25 \text{ mg/l}$$

$$+ \text{Nước sau làm thoáng: } PH \geq 6,8; K_i \geq 2 \text{ mgđl/l}; H_2S < 0,2 \text{ mg/l};$$

$$NH_4 < 1 \text{ mg/l}$$

+ Trạn xử lý có công suất bất kỳ

- Tính toán giàn mưa

Diện tích mặt bằng của giàn mưa

$$F = \frac{Q}{q_n} \text{ (m}^2\text{)}$$

Trong nước:

- Q: Lưu lượng nước xử lý (m³/h)

- q_m: Cường độ mưa lấy từ 10-15 (m³/m².h)

Để thu hút được nhiều không khí, giàn mưa được chia ra thành N ngăn và bố trí thành 1 hàng vuông góc với hướng gió chính.

Diện tích mặt bằng 1 ngăn giàn mưa:

$$f = \frac{F}{N} \text{ (m}^2\text{)}$$

Diện tích bề mặt tiếp xúc của giàn mưa:

$$F_{tx} = \frac{G}{k \cdot \Delta C_{tb}} \quad (m^2)$$

Trong đó:

G: Lượng CO₂ tự do cần khử (kg/h)

K: Hệ số khử khí lấy theo biểu đồ hình 2 –

ΔC_{tb}: Lực động trung bình của quá trình khử khí (Kg/m³)

Hình 2-51: Biểu đồ xác định hệ số tách khí K

Khí cường độ lưới là 10 m³/m²-h

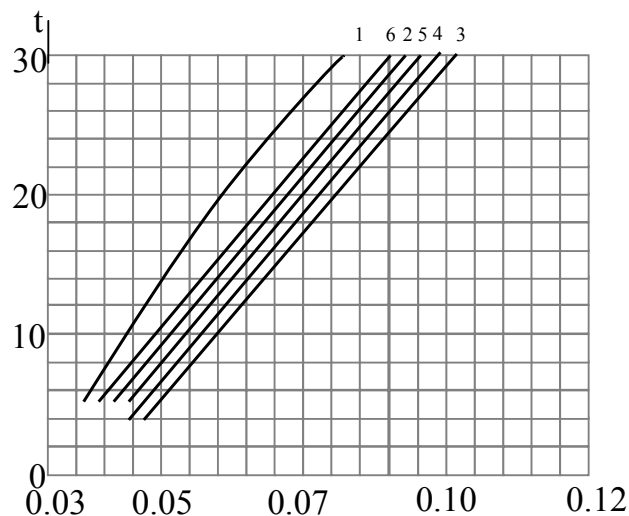
1 - Sỏi có đường kính trung bình 42 mm.

2- Than cốc với đường kính 43 mm;

3- Than cốc với đường kính 41mm;

4 - Than cốc với đường kính 29 mm;

5 - Than cốc với đường kính 24 mm;



Lượng CO₂ tự do cần thử:

$$G = \frac{C_1 \cdot Q}{1000} \quad (kg/h)$$

Trong đó

Q: Công suất của trạm (m³/h)

C₁: Lượng CO₂ tự do đơn vị lấy đi khỏi nước để tăng độ PH lên 7,5

$$C_1 = 1,64 Fe^{2+} + (C_d - C_t) \quad (mg/l)$$

Trong đó:

Fe²⁺: Hàm lượng sắt có trong nước nguồn (mg/l)

1,64: Lượng CO₂ tự do tách ra khi thủy phân 1mg sắt của nước nguồn (mg/l)

C_d: hàm lượng CO₂ tính toán ứng với độ PH = 7 và độ kiềm của nước nguồn

$$C_t = C_{bd} \cdot \beta \cdot \gamma \quad (mg/l)$$

Trong đó:

C_{bd} : Nồng độ CO_2 tự do xác định theo biểu đồ hình 2- ứng với trị số PH và độ kiềm đã biết ở 20^0C (mg/l)

β : Hệ số kể đến lượng muối hòa tan trong nước, xác định theo bảng 2-

Bảng 2-18: Trị số hệ số β

Lượng muối trong nước (mg/l)	100	200	300	400	500	750	1000
β	1,05	1,0	0,96	0,94	0,92	0,87	0,83

γ : Hệ số kể đến nhiệt độ của nước

Bảng 2-19: Trị số hệ số γ

Nhiệt độ nước (t)	0	10	20	30	40	50	60
γ	1,55	1,21	1,0	0,9	0,89	0,8	0,79

Lực động trung bình của quá trình khử khí

$$\Delta C_{tb} = \frac{C_{max} - C_t}{2300 \cdot l \cdot g \cdot \frac{C_{max}}{C_t}} \quad (Kg/m^3)$$

Trong đó: $C_{max} = 1,64 Fe^{2+} + C_d$ (mg/l)

Khối tích lớp vật liệu tiếp xúc:

$$W = \frac{F_{tx}}{f_{tx}} (m^3)$$

Trong đó:

- f_{tx} : Diện tích tiếp xúc đơn vị (m^2/m^3), lấy theo bảng 2-20:

Bảng 2-20: Đặc tính của lớp vật liệu tiếp xúc

Vật liệu	Đường kính (mm)	Số lượng $1m^3$ (hạt)	Diện tích bề mặt đơn vị (m^2/m^3)	Trọng lượng (kg/m^2)
Sỏi cuội	42	14000	80,5	-
Than cốc dạng cục	43	14000	77	455
Than cốc dạng cục	41	15250	86	585

Than cốc dạng cục	29	27700	110	660
Than cốc dạng cục	24	64800	120	600

Chiều dày của lớp vật liệu tiếp xúc mỗi tầng của giàn mưa $0,3 \div 0,4\text{m}$, từ khối tích và diện tích bề mặt giàn mưa đã tính được \rightarrow sẽ tính được số tầng tiếp xúc cần thiết.

Tốc độ nước chảy trong ống dẫn nước lên giàn mưa $V = 0,8 \div 1,2 \text{ m/s}$

Tốc độ nước chảy trong ống dẫn nước xuống bể lắng $V = 1,0 \div 1,5 \text{ m/s}$

Ống rửa nước sàn tung có $d = 20\text{mm}$ với khoảng cách phục vụ không quá 10m , Áp lực của vòi phun $\geq 10\text{m}$. Ống thoát nước khỏi sàn có $d = 100 \div 200 \text{ mm}$.

Bể lắng tiếp xúc: Chức năng chính của bể lắng tiếp xúc là để cho Fe^{2+} tiếp xúc với ôxi của không khí tạo điều kiện cho quá trình oxi hóa và thủy phân sắt diễn ra hoàn toàn, đồng thời giữ lại 1 phần bông cặn nặng trước khi đưa sang bể lọc.

Thời gian nước lưu trong bể $t = 30 - 45$ phút

Khi công suất trạm xử lý nhỏ hơn $30.000\text{m}^3/\text{ngđ}$ \rightarrow sử dụng bể lắng đứng tiếp xúc. cấu tạo bể lắng đứng tiếp xúc giống như bể lắng đứng dùng để xử lý nước mặt. Nhưng ống trung tâm của bể lắng tiếp xúc nhỏ hơn vì chỉ làm nhiệm vụ dẫn nước từ giàn mưa xuống, vận tốc tính toán $V = 0,8 \div 1,2\text{m/s}$. Chu kỳ xả cặn dao động từ $7 \div 30$ ngày.

Khi công suất trạm xử lý nước ngầm $Q > 30.000\text{m}^3/\text{ngđ}$ thì dùng bể lắng ngang tiếp xúc. Cấu tạo của bể lắng ngang tiếp xúc về cơ bản giống bể lắng ngang làm trong nước, nhưng người ta phải bố trí thêm các ngăn ngang theo chiều dọc của bể. Khoảng cách giữa các vách ngăn từ $2 \div 4\text{m}$.

Trên vách ngăn có bố trí cửa sổ hướng dòng chảy theo chiều dích dắc lên xuống. Diện tích cửa sổ thường lấy từ $30 - 50\%$ diện tích vách ngăn. Mép dưới cửa sổ hướng dòng cao hơn lớp cặn tối thiểu $0,5\text{m}$.

Chiều dày lớp lấy tối thiểu $0,5\text{m}$.

Chiều cao vùng lắng lấy từ $1,5 \div 3,5\text{m}$.

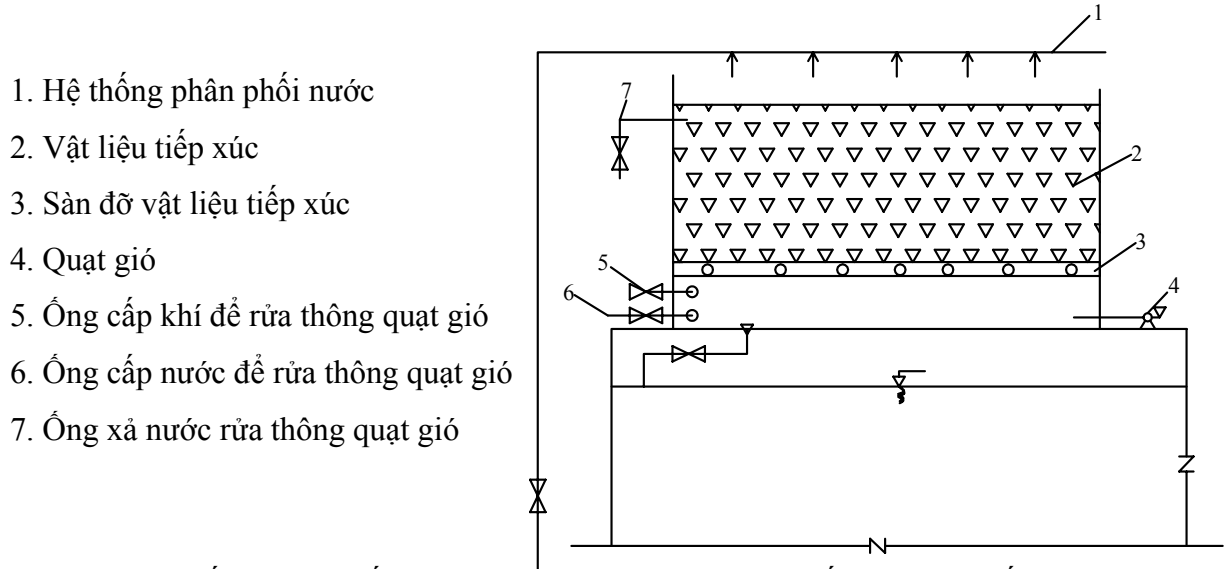
Tốc độ nước dâng trong bể không lớn hơn 1mm/s .

c. Sơ đồ 3: Thùng quạt gió - lắng tiếp xúc - lọc

Thùng quạt gió là công trình làm thoáng nhân tạo (làm thoáng cưỡng bức).

Theo TCXD – 33: 1985 thùng quạt gió giải phóng được 85 – 90% CO₂ hòa tan trong nước, lượng ôxi hòa tan lấy bằng 70% lượng bão hòa.

Hình 2- 52: Thùng quạt gió



1. Hệ thống phân phối nước
2. Vật liệu tiếp xúc
3. Sàn đỡ vật liệu tiếp xúc
4. Quạt gió
5. Ống cấp khí để rửa thông quạt gió
6. Ống cấp nước để rửa thông quạt gió
7. Ống xả nước rửa thông quạt gió

- Hệ thống phân phối nước: Có dạng hình xương cá giống như hệ thống phân phối trở lực lớn trong bể lọc.

Ống nhánh có khoan lỗ nghiêng 45⁰ ở phía dưới có $d = 10 \div 20$ mm.

Cường độ mưa: $40 \div 50$ m³/m².h

- Lớp vật liệu tiếp xúc: Có thể là một ván gỗ rộng 200 mm, dày 10 mm, đặt cách nhau 50 mm thành một lớp. Lớp nọ xếp vuông góc với lớp kia và cách nhau bằng các sườn đỡ là các thanh gỗ tiết diện 50 * 50 mm. Hoặc có thể dùng nửa cây tre, xếp lớp nọ vuông góc với lớp kia, mép các thân tre cách nhau 50 mm. Hoặc có thể dùng thanh bê tông hoặc thép có kích thước tương tự gỗ.

Để tăng hiệu quả tiếp xúc, người ta còn sử dụng các vòng rasiga làm bằng sứ hoặc chất dẻo có kích thước: $d \cdot l = 25 * 25$ mm hoặc $40 * 40$ mm

Vật liệu tiếp xúc đặt trên sàn bê tông có khe hở để thu nước phía dưới

- Giàn thu nước có xiphông: Nước xuống sàn thu nước trước khi tràn xuống bể lắng tiếp xúc phải qua xiphông để không có không khí cầu quạt gió vào ống dẫn nước xuống mà chỉ được đi từ dưới lên trên thùng quạt gió.

Chiều cao ngăn thu nước lấy phụ thuộc vào ống bố trí và khôn nhỏ hơn 0,5 m ($\geq 0,5$ m).

- Máy quạt gió: Có nhiệm vụ đưa không khí lên ngược chiều với chiều rơi của nước.

Lượng không khí cấp vào lấy bằng $10 \text{ m}^3 / 1 \text{ m}^3$ nước

Áp lực cần thiết của quạt gió phải lớn hơn tổng tổn thất áp lực của luồng không khí qua thùng quạt gió

Tổn thất áp lực qua lớp vật liệu tiếp xúc lấy bằng $30 \text{ mm} / 1 \text{ m}$ chiều cao của thùng. Tổn thất qua sàn phân phối lấy bằng 10 mm , tổn thất cục bộ $15- 20 \text{ mm}$, tổn thất qua ống phân phối $15- 20 \text{ mm}$.

Áp lực quạt gió sơ bộ : $100 - 150 \text{ mm}$.

Áp dụng: Trạm xử lý có công suất vừa và lớn và có hàm lượng sắt cao

Tính toán thùng quạt gió:

- Diện tích thùng quạt gió:

$$F = \frac{Q}{q_m} \text{ (m}^2 \text{)}$$

$$f = \frac{F}{N} \text{ (m}^2 \text{)}$$

Trong đó:

Q : Công suất trạm xử lý (m^3 / h)

f : diện tích thùng quạt gió (m^2)

N : số thùng quạt gió.

q_m : cường độ mưa tính toán ($\text{m}^3 / \text{m}^2 . \text{h}$)

+ Khi dùng vật liệu tiếp xúc là gỗ, tre : $q_m = 40 \div 50 \text{ m}^3 / \text{m}^2 . \text{h}$

+ Khi dùng vật liệu tiếp xúc là Rasiga : $q_m = 60 \div 90 \text{ m}^3 / \text{m}^2 . \text{h}$

- Đường kính thùng

$$D = \sqrt{\frac{4f}{N \cdot \pi}} = \sqrt{\frac{4}{\pi}} \text{ (m)}$$

- Chiều cao lớp vật liệu tiếp xúc phụ thuộc vào độ kiềm toàn phần của nước nguồn, lấy theo TCXD 33: 1985 (bảng 2-22)

- Bảng 2-22:

Loại vật liệu tiếp xúc	Chiều cao vật liệu (m) khi độ kiềm toàn phần (mgđl/l)			
	0,5 ÷ 2	2 ÷ 4	4 ÷ 6	6 ÷ 8
Vòng rasiga	1,5	2,0	3,0	4,0

Sàn gỗ, tre	1,5	2,0	2,5	3,0
-------------	-----	-----	-----	-----

- Chiều cao toàn bộ của thùng quạt gió:

$$H = H_{nt} + H_{VUX} + H_{fm} \quad (m)$$

- Trong đó

H_{nt} : Chiều cao ngăn thu nước ở đáy thùng, $H_{nt} \geq 0,5m$.

H_{VLTx} : Chiều cao lớp vật liệu tiếp xúc (m)

H_{fm} : Chiều cao phun mưa trên lớp vật liệu tiếp xúc, $H_{fm} \geq 1,0m$.

- Ống dẫn nước lên thùng, ống dẫn nước xuống, ống gió rửa thùng, ống xả nước rửa tính toán tương tự bể lọc nhanh.

- Chu kỳ rửa thùng quạt gió: $1 \div 3$ ngày.

- Quạt gió thường dùng loại quạt gió li tâm, có thể bố trí trong trạm bơm II hay ở ngay cạnh thùng quạt gió.

2. Công nghệ khử sắt bằng hóa chất:

Khi sắt tồn tại dưới dạng các chất không tan, dùng biện pháp khử sắt bằng làm thoáng không mạng lại hiệu quả, mới dùng khử sắt bằng hóa chất.

a. Khử sắt bằng vôi: khi sắt ở dạng keo, PH, độ kiềm K_i thấp \rightarrow dùng vôi khử sắt.

Dây chuyền công nghệ tương tự xử lý nước mặt (bể trộn, bể phản ứng, bể lắng, bể lọc). Do thiết bị pha chế cồng kềnh phức tạp nên người ta chỉ áp dụng khử sắt bằng vôi kết hợp với quá trình xử lý ổn định nước hay làm mềm với nước.

Liều lượng vôi cần thiết:

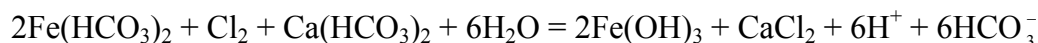
$$CaO = 0,8.CO_2 + 1,8.Fe^4 \quad (mg/l)$$

Trong đó:

CO_2 : hàm lượng CO_2 tự do trong nước nguồn (mg/l)

Fe^{2+} : hàm lượng Fe trong nước nguồn (mg/l)

b. Khử sắt bằng Clo: Áp dụng khi sắt ở dạng hợp chất hữu cơ, ở dạng keo và Ph thấp ($PH \geq 5$)



Liều lượng Clo để ôxi hóa sắt

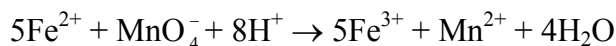
$$Cl_2 = 0,64.Fe$$

Ngoài ra Clo còn khử các hợp chất hữu cơ. Liều lượng Clo sử dụng bổ sung để khử hữu cơ.

Cl_2 bổ sung = 0,5 [O₂] (mg/l)

Trong đó: [O₂]: độ ôxi hóa bằng KMnO₄ của muối tinh chuyển ra ôxy.

c. Khử sắt bằng KMnO₄:



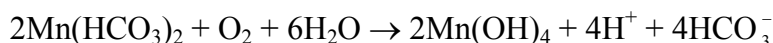
Để khử 1mg Fe²⁺ cần 0,564 mg KMnO₄

Thực tế: Khử sắt dùng hóa chất thường kết hợp với làm thoáng

2.5.2 Khử Mangan trong nước ngầm:

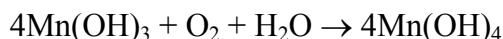
Mangan thường tồn tại song song với sắt ở dạng iôn Mn²⁺ trong nước ngầm và dạng keo hữu cơ trong nước mặt. Do đó việc khử mangan thường được tiến hành đồng thời với khử sắt.

Mangan ở dạng hòa tan Mn²⁺ khi bị ôxi hóa chuyển dần thành Mn³⁺ và Mn⁴⁺ ở dạng hydroxit kết tủa:



Quá trình khử mangan phụ thuộc vào PH của nước. Thực nghiệm cho thấy nếu PH < 8 và không có chất kết xúc tác thì quá trình ôxi hóa Mn²⁺ rất chậm. Độ PH tối ưu: 8,5 ÷ 9,0.

Tương tự như với sắt, qui trình khử mangan cơ bản cũng bao gồm các khâu làm thoáng, lắng, lọc. Trong quá trình lọc, hạt lọc được phủ dần 1 lớp Mn(OH)₄ diện tích âm, lớp Mn(OH)₄ có tác dụng như chất xúc tác hấp thụ các ion Mn²⁺ và ôxi hóa nó theo phương trình



Lớp phủ Mn(OH)₄ lại tham gia vào phản ứng mới cứ như vậy tạo ra 1 chu trình phản ứng liên tục. Như vậy hiệu quả khử mangan lại phụ thuộc vào lớp phủ Mn(OH)₄ do chính quá trình khử tạo ra trên bề mặt hạt cát lọc.

Trong thực tế để đưa bể lọc vào chế độ hoạt động ổn định, cần pha thêm nước dung dịch KMnO₄ với liều lượng 1-3mg/l vài ngày đầu hoặc nâng PH lên trên 9.

Công nghệ khử Mangan

1. Khử Mangan bằng làm thoáng

Sơ đồ 1: làm thoáng tự nhiên hoặc làm thoáng cưỡng bức, lắng tiếp xúc, lọc 1 lớp vật liệu lọc.

Áp dụng: hàm lượng mangan trong nước nhỏ và tồn tại dưới dạng Mn²⁺ hòa tan. Vật liệu lọc dùng cát thạch anh dày 1,2 ÷ 1,5m.

Sơ đồ 2: làm thoáng tự nhiên hoặc cưỡng bức - lắng tiếp xúc lọc 1 hay 2 lớp vật liệu lọc.

Một lớp vật liệu là cát đen dày 1,5m; hoặc 2 lớp vật liệu lọc là lớp vật liệu lọc.

Một lớp vật liệu lọc là cát đen dày 1,5m; hoặc 2 lớp vật liệu lọc là than Angtraxit và cát dày $\geq 1,5m$.

Áp dụng: hàm lượng mangan trong nước nguồn cao.

- Sơ đồ 3: Làm thoáng cưỡng bức - lắng tiếp xúc - lọc 2 bậc.

Khử sắt được thực hiện ở làm thoáng - lắng tiếp xúc - lọc. Sau đó nâng PH lên 8 – làm thoáng - lọc ở bể lọc bậc 2 để khử mangan.

Phương pháp này tốn kém nhưng đem lại hiệu quả xử lý ổn định.

2. Phương pháp dùng hóa chất: Sử dụng các chất có tính ôxi hóa mạnh như Clo, ozôn, Kali permanganat.

Clo ôxi hóa Mn^{2+} ở PH = 7 trong $t = 60 \div 90$ phút

ClO_2 và Ôzôn ôxi hóa Mn^{2+} cần 1,35 ClO_2 hay 1,45mg O_3

$KMnO_4$ ôxi hóa Mn^{2+} ở mọi dạng tồn tại kể cả keo hữu cơ để tạo thành $Mn(OH)_4$

3. Phương pháp sinh học:

Cây 1 loại vi sinh vật có khả năng hấp thụ mangan trong quá trình sinh trưởng lên bề mặt vật liệu lọc. các vi sinh vật sẽ tạo thành lớp màng oxit mangan trên bề mặt hạt vật liệu lọc có tác dụng xúc tác quá trình khử Mangan.

2.6 KHỬ TRÙNG NƯỚC

Khử trùng nước là khâu bắt buộc cuối cùng tổng quá trình xử lý nước ăn uống, sinh hoạt để tiêu diệt hoàn toàn các vi trung gây bệnh.

Các biện pháp bằng các chất ôxi hóa mạnh: Đang được sử dụng phổ biến ở Việt Nam

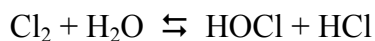
- Khử trùng bằng tia vật lý
- Khử trùng bằng siêu âm
- Khử trùng bằng các iôn kim loại nặng.

2.6.1 Khử trùng bằng các chất ôxi hóa mạnh

2.6.1.1 Khử trùng bằng Clo và các hợp chất của Clo: Dùng Clo nguyên chất, clorua vôi, natrihypoclorit (nước javen) hoặc canxi hydroclorit và Clodioxit.

Nguyên lý:

- Khi cho Clo vào nước

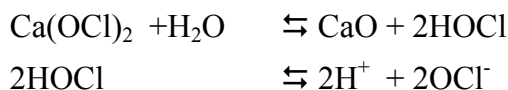


Hoặc dưới dạng phân ly



OCl⁻ có tính ôxi hóa mạnh khuếch tán xuyên qua vỏ tế bào vi sinh vật và gây ra phản ứng với men bên trong của tế bào làm phá hoại quá trình trao đổi chất dẫn đến vi sinh vật bị tiêu diệt.

- Khi sử dụng clorua vôi:



Để đảm bảo cho phản ứng khử trùng xảy ra triệt để và còn được trực tiếp tục trong quá trình vận chuyển trên đường ống đến điểm dùng nước ở cuối mạng lưới, cần đưa thêm 1 lượng Clo dư, ngoài lượng Clo tính toán.

Theo TCXD – 33: 1985: Lượng Clo dư ở đầu mạng lưới tối thiểu 0,5 mg/l

Theo TCXD – 33: 1985: Lượng Clo dư ở cuối mạng lưới tối thiểu 0,5 mg/l và không lớn hơn mức có mùi khó chịu.

Liều lượng Clo đưa vào nước để khử trùng thường được xác định bằng thực nghiệm.

Khi cần thiết sơ bộ có thể lấy hàm lượng Clo để khử trùng đối với nước ngầm là 0,7 ÷ 1,0 mg/l; đối với nước mặt 2,0 ÷ 3,0 mg/l

Khi lượng Clo dư trong nước quá lớn, cần khử clo dư trong nước xuống dưới mức cho phép. Có thể áp dụng các biện pháp sau:

- Clo hóa nước kết hợp với amoniac hóa: Trường hợp nước có chứa phenol phải tiến hành amoniac hóa tính (để tránh tạo Clophenol có mùi khó chịu). Liều lượng amoniac hay muối amôni lấy từ 0,5 ÷ 1,0g tính theo ion NH₄⁺ cho 1g Cl. Sau đó cho Clo vào nước PH>7.

- Dùng than hoạt tính hấp thụ Clo dư: lọc nước có Clo dư qua lớp than hoạt tính dày 2 ÷ 2,5 m, kích thước hạt từ 1,5 ÷ 2,5 mm, tốc độ lọc 20 ÷ 30 m/h.

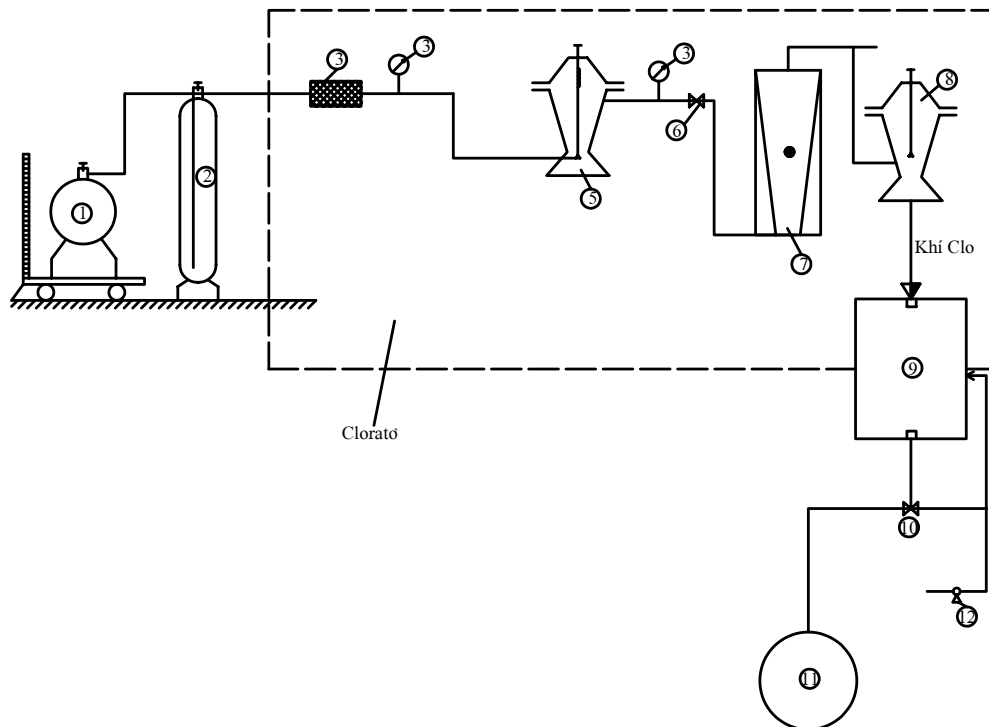
- Hoàn nguyên lại độ hấp thụ của than hoạt tính bằng dung dịch canxihypôdorit hoặc dung dịch kiềm nóng.

1. Khử trùng bằng Clo lỏng:

Clo lỏng là dạng Clo nguyên chất có màu vàng xanh, trọng lượng riêng là 1,47 kg/l. Clo lỏng sản xuất trong nhà máy đựng trong các bình có dung tích từ 50 – 500 lít, áp suất trong bình 6÷8at hoặc thùng có dung tích lớn từ 800÷4000 lít, khi sử dụng để pha Clo lỏng dưới áp suất cao vào nước, người ta dùng thiết bị giảm áp suất, Clo bốc thành hơi và hòa vào trong nước.

Khi dùng Clo hóa lỏng để khử trùng nước, tại nhà máy phải lắp đặt thiết bị chuyên dùng để đưa Clo vào nước gọi là Clorator, Clorator có chức năng pha chế và định lượng Clo hơi nước.

Nguyên tắc làm việc của hệ thống pha chế Clo:



Hình 2-53: Hệ thống pha chế Clo

1. Bình chứa Clo lỏng.
2. Bình hóa hơi Clo
3. Thiết bị lọc bụi
4. Đồng hồ đo áp lực hơi
5. Van giảm áp
6. Van điều chỉnh liều lượng Clo
7. Thiết bị định lượng Clo
8. Van bảo hiểm
9. Thiết bị trộn với nước
10. Ejector
11. Ống dẫn nước sạch vào bể chứa nước sạch
12. Máy bơm công tác

Khi mở van bình chứa Clo lỏng ①, Clo lỏng hóa hơi đi vào bình trung gian ② để lắng tách bụi và hơi nước. Sau đó Clo được dẫn đến Clorator. Hơi Clo ở bình trung gian được dẫn đến thiết bị lọc bụi ③ để lọc sạch bụi và tạp chất không tách được ở ②. Khi Clo sạch đi vào thiết bị điều áp ⑤ để hạ bớt áp lực. Lưu lượng Clo được xác định bằng thiết bị định lượng Clo ⑦. Sau đó cho vào bình trộn ⑨ để hòa trộn đều với nước. Dung tích Clo hút ra khỏi bình trộn nhờ Ejector ⑩ và theo hướng ống đến BCNS.

Các loại Clorator có công suất 0,04÷25,4 kg/h; 4,5 ÷120 kg/h; 0,08÷82 kg/h; 3,5÷2,5 kg/h. Áp lực nước Clo sau khi Clorator và ejector từ 5-7m cột nước.

Năng suất bốc hơi ở điều kiện bình thường: 0,7÷1,01 kg/h-m²

Năng suất bốc hơi ở điều kiện 30-40⁰C : 5 kg/h-m²

*** Yêu cầu cơ bản khi thiết kế nhà Clo:**

- Trạm Clo xây dựng theo tiêu chuẩn 3m² cho 1 clorator và 4 m² cho 1 cân bàn. Khi công suất trạm lớn hơn 250 kg clo/ ngày phải chia trạm thành các buồng riêng biệt: buồng đặt Clorator và buồng đặt bình clo lỏng.

- Trạm phải được thông gió thường xuyên bằng quạt với tần suất 12 lần tuần hoàn tổng 1 giờ. Không khí được hút ở điểm thấp sát mặt sàn và xả ra ở điểm cao hơn 2 m so với nóc nhà cao nhất trạm.

- Trạm Clo phải được bố trí ở cuối hướng gió.

- Trạm được trang bị phương tiện phòng hộ, thiết bị vận hành hệ thống bảo hiểm, thiết bị báo nồng độ Clo trong buồng công tác.

- Kho dự trữ Clo phải xây dựng cách ly với trạm Clo. Diện tích đủ lưu trữ từ 15-90 ngày.

- Số thiết bị dự phòng trong buồng định lượng đo

+ Khi có 2 Clorator làm việc-1 Clorator dự phòng.

+ Khi có > 2 Clorator làm việc-2 Clorator dự phòng.

+ Cần có 1 máy dự phòng để phân tích Clo dư trong nước.

+ 1 ejector dự phòng

-Trong trạm Clo phải có dàn phun nước và bể chứa dung dịch trung hòa để xử lý clo khi có sự cố.

Dung dịch trung hòa

+ 1 kg NaSiO₃.5H₂O và 2 kg Na₂CO₃ cho 1 kg Clo lỏng

40 kg NaSiO₃.5H₂O và 80 kg Na₂CO₃ pha tổng 1 m³ nước. Dung tích bể phải đủ để trung hòa 2 bình Clo.

* Tính toán:

Lượng Clo dùng trong 1 giờ

$$Q_{cl} = \frac{Q \cdot L_{cl}}{1000} \text{ (Kg/h)}$$

Trong đó:

Q: Công suất trạm (m^3/h)

L_{cl} : Liều lượng Clo cần thiết đưa vào nước (mg/l)

Từ Q_{cl} chọn số lượng Clorator công tác

Số bình Clo hoạt động đồng thời

$$n = \frac{Q_{cl}}{S} \quad \text{(Bình)}$$

Trong đó: S: Năng suất bốc hơi của 1 bình trong 1 giờ

2. Khử trùng bằng Clorua vôi và canxihypôclorit:

Trong Clorua vôi lượng Clo hoạt tính chiếm 20-25% Clorua vôi

Trong Canxihypôclorit $Ca(OCl)_2$, hàm lượng Clo hoạt tính chiếm 30-40%.

Hai loại hóa chất trên được bảo quản dưới dạng bột. Khi đưa vào sử dụng pha chế theo qui trình: cho hóa chất vào thùng hòa trộn đạt nồng độ 10%, để lấy tách cặn bẩn và tạp chất. Sau đó đưa vào dung dịch này vào thùng tiêu thụ → nồng độ 0,5-1,0%

Dung tích các thùng:

$$W = \frac{Q \cdot a \cdot t}{100 \cdot b \cdot c} \text{ (m}^3\text{)}$$

Trong đó:

Q: Công suất trạm (m^3/h)

a: Liều lượng chất khử trùng theo Clo hoạt tính (g/m^3)

t: Thời gian cần thiết cho 1 lần pha (giờ)

c: Hàm lượng Clo hoạt tính có trong hóa chất (%)

b: Nồng độ dung dịch pha.

Số thùng hòa trộn: 1; Số thùng tiêu thụ ≥ 2 .

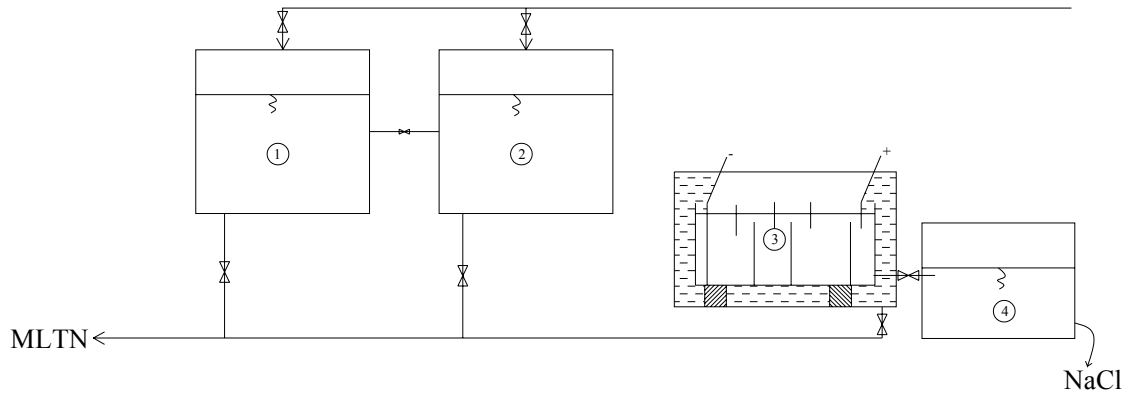
3. Khử trùng bằng nước Javen ($NaClO$)

$NaClO$ là sản phẩm của quá trình điện phân dung dịch muối ăn.

Nước Javen có chứa nồng độ Clo hoạt tính từ 6-8g/l

Áp dụng: Cho nhà máy có công suất nhỏ

Nguyên lý: Muối ướt hòa tan từ bể dự trữ, được đưa sang bể trộn, pha chế đến nồng độ 20-25%, sang bể tiêu thụ pha thành nồng độ 8-9%, đưa vào bể điện phân



Hình 2 -54 : Sơ đồ công nghệ điện phân muối

- 1 - Bể hòa trộn
- 2 - Bể dung dịch muối công tác
- 3- Bể điện phân
- 4- Bể dự trữ nước Javen

* Tính toán:

- Số bình điện phân dung dịch (70 × 22) cm

$$N = \frac{Q \cdot L_{cl}}{q \cdot a \cdot 60} \quad (\text{Bình})$$

Trong đó:

Q: Công suất trạm (m³/h)

L_{cl}: Liều lượng Clo cho vào nước (g/m³)

a = 4-5g/l: Liều lượng Clo hoạt tính trong nước Javen

q = 0,4l/p': Công suất của bình điện phân giải (l/p')

- Dung tích bể chứa NaOCl công tác

$$W_{ct} = 1,2 \cdot \frac{60 \cdot N \cdot q \cdot n}{1000} \quad (\text{m}^3)$$

n: Thời gian giữa 2 lần hòa trộn (giờ)

- Dung tích bể trộn

$$W_h = W_{ct} \cdot \frac{m_2}{m_1} \quad (\text{m}^3)$$

Trong đó:

m_1 : Nồng độ dung dịch muối trong bể công tác (8-9%)

m_2 : Nồng độ dung dịch muối trong bể hòa trộn (20-25%)

- Dung tích bể dự trữ nước Javen

$$W_{\text{dtr}} = \frac{60 \cdot q \cdot N \cdot n_1}{1000} \quad (\text{m}^3)$$

Trong đó: n_1 : Thời gian dự trữ nước Javen (Giờ)

2.6.1.2 Các phương pháp khử trùng khác

1. **Khử trùng bằng tia tử ngoại**: Dùng đèn bức xạ tử ngoại đặt tầng dòng chảy của nước. Các tia tử ngoại tác dụng lên phân tử prôtít của tế bào vi sinh vật, phá vỡ cấu trúc và mất khả năng trao đổi chất, vì thế chúng bị tiêu diệt

2. **Khử trùng bằng siêu âm**: Dòng siêu âm với cường độ tác dụng lớn trong khoảng

$t = 5$ phút có thể tiêu diệt hoàn toàn vi sinh vật có trong nước

3. **Khử trùng bằng iôn bạc**: Đây là phương pháp khử truyền. Đun sôi nước ở 100°C có thể tiêu diệt phần lớn vi sinh vật.

4. **Khử trùng bằng ion bạc**: Với hàm lượng 2-10 ion g/l bạc có thể tiêu diệt phần lớn vi trùng có trong nước.

Tuy nhiên trong môi trường có độ màu cao, có chất hữu cơ và nhiều muối thì ion bạc không phát huy được khả năng diệt trùng.

Để thu được ion bạc có thể sử dụng các biện pháp sau:

- Tăng diện tích tiếp xúc trực tiếp giữa nước và bạc
- Sản xuất viên ôxit bạc để hòa vào nước
- Điện phân với điện cực bằng hạt.

2.7 CÁC PHƯƠNG PHÁP XỬ LÝ ĐẶC BIỆT

2.7.1 Khử mùi và vị trong nước

Hầu hết các nguồn nước thiên nhiên đều có mùi và vị, nhất là mùi. Theo nguồn gốc phát sinh, mùi được chia làm 2 loại: mùi tự nhiên và mùi nhân tạo. Mùi tự nhiên chủ yếu là do hoạt động sinh sống và phát triển của các vi sinh vật và rong tảo có trong nước. Mùi nhân tạo chủ yếu là do ảnh hưởng của nước thải công nghiệp gây ra. Ngoài mùi, nước thiên nhiên có thể có nhiều vị khác nhau như: mặn, đắng, chua, cay... Theo tiêu chuẩn nước ăn uống, sinh hoạt, nước không được có mùi, vị. Vì vậy cần tiến hành khử mùi vị.

Thông thường các quá trình xử lý nước đã khử được hết mùi vị có trong nước. Chỉ khi nào các biện pháp trên không đáp ứng được yêu cầu cần khử mùi, vị thì mới áp dụng các biện pháp khử mùi vị độc lập.

Sau đây là một số biện pháp khử mùi và vị thường dùng:

1. Khử mùi bằng làm thoáng

Dựa trên nguyên tắc: Các công trình làm thoáng có thể bay hơi các loại khí gây mùi cho nước và đồng thời ôxi hóa các chất có nguồn gốc hữu cơ và vô cơ gây mùi.

Các công trình làm thoáng khử mùi cũng tương tự như các công trình làm thoáng để khử sắt: dàn mưa, phun mưa, bể làm thoáng cưỡng bức.

2. Khử mùi bằng các chất ôxi hóa mạnh

Các chất ôxi hóa mạnh để khử mùi có thể là: Clo và các hợp chất của Clo, ôzôn, permanganat kali...

Dùng Clo và ôzôn để khử mùi, vị gây nên bởi các vi sinh có nguồn gốc động, thực vật là biện pháp tương đối thông dụng. Đa số các trường hợp đều dùng Clo để khử mùi, vị trong nước. Tuy nhiên còn một số trường hợp, dùng clo không hiệu quả, cần phải thay thế bằng ôzôn.

Ngoài ra có thể dùng Kali permanganat $KMnO_4$ để khử mùi mới xuất hiện trong quá trình Clo hoá nước. Ưu điểm của việc dùng $KMnO_4$ là ngoài việc khử mùi Clo, nó còn khử được mùi dầu thầu dầu, là một trong những mùi khó khử nhất.

3. Khử mùi bằng phương pháp dùng than hoạt tính

Than hoạt tính có khả năng hấp thụ rất cao đối với các chất gây mùi. Dựa vào khả năng này, người ta khử mùi của nước bằng cách lọc nước qua than hoạt tính. Các loại than hoạt tính thường dùng là: than ăngtraxít, than cốc, than bạch dương hay than bùn dạng bột để cho vào nước.

Than hoạt tính dùng trong các bể lọc khử mùi có kích thước $d = 1\div 3\text{mm}$, chiều dày lớp than $\tau = 1,5\div 4\text{m}$. Tốc độ lọc có thể đạt 50m/h .

Các bể lọc than hoạt tính thường bố trí sau bể lọc trong và khử trùng.

Để phục hồi khả năng hấp thụ của than hoạt tính dùng dung dịch kiềm nóng.

Khi nước có mùi không liên tục, mà chỉ xảy ra vào từng thời kỳ nhất định, thì phương pháp dùng bể lọc than sẽ không kinh tế. Khi đó có thể khử mùi bằng bột than với liều lượng không quá 12mg/l . Có thể dùng $5\div 7\text{mg/l}$ cho vào bể trộn, còn lại không quá 5mg/l cho vào ngay trước bể lọc để tránh rút ngắn chu kỳ lọc do ảnh hưởng của bột than. Khối lượng than hoạt tính lấy từ $0,06\div 0,12\text{m}^3$ cho 1m^3 nước trong 1 giờ.

2.4.7.2 Làm mềm nước

Làm mềm nước hay khử độ cứng trong nước là khử các loại muối Ca và Mg có trong nước. Thường nước cấp cho một số lĩnh vực công nghiệp cần làm mềm là: công nghiệp dệt, sợi nhân tạo, hoá chất, chất dẻo, giấy...và nước cấp cho các loại nồi hơi.

Các phương pháp làm mềm nước:

Phương pháp nhiệt

Phương pháp hoá học

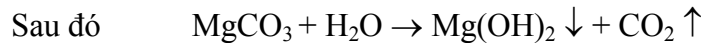
Phương pháp trao đổi ion

1. LÀM MỀM NƯỚC BẰNG PHƯƠNG PHÁP NHIỆT

Khi đun nước, khí CO₂ tự do bốc hơi, làm phá vỡ sự cân bằng của hợp chất CO₂, dẫn đến sự phân li của các bicacbonat và các chất khó tan như CaCO₃. Mg(OH)₂ sẽ lắng đọng.

Đun nước lên đến 100°C, có thể khử toàn bộ độ cứng cacbonat và 1 phần nhỏ độ cứng không cacbonat.

Có thể biểu diễn sự làm mềm nước bằng phương pháp nhiệt theo các phương trình phân li sau:



Phương pháp nhiệt chỉ áp dụng cho các hệ thống cấp nước nồi hơi, vì tận dụng được lượng nhiệt thừa của nồi hơi.

2. LÀM MỀM NƯỚC BẰNG PHƯƠNG PHÁP HOÁ HỌC

Cơ sở của phương pháp là đưa vào nước các hoá chất có khả năng kết hợp với các ion Ca²⁺ và Mg²⁺ để tạo ra các chất không tan và loại trừ khỏi nước bằng biện pháp lắng lọc.

a. Khử độ cứng cacbonat và làm mềm nước bằng vôi + xôđa

Khi khử độ cứng cacbonat và làm mềm nước bằng vôi + xôđa, phải dùng vôi ở dạng vôi sữa. Khi lượng vôi dùng hàng ngày ít hơn 0,25 tấn tính theo CaO, thì được phép cho vôi vào nước ở dạng dung dịch vôi bão hoà.

Để khử độ cứng cacbonat, liều lượng vôi D_v tính theo CaO cần xác định theo công thức sau:

$$\text{Khi } \frac{\text{Ca}^{2+}}{20} > C_c; D_v = 28 \left(\frac{\text{CO}_2}{22} + C_K + \frac{D_K}{e_K} + 0,5 \right) (\text{mg/l})$$

$$\text{Khi } \frac{\text{Ca}^{2+}}{20} < C_c; D_v = 28 \left(\frac{\text{CO}_2}{22} + 2C_K - \frac{\text{Ca}^{2+}}{20} + \frac{D_K}{e_K} + 1 \right) (\text{mg/l})$$

Trong đó:

CO_2 : Nồng độ CO_2 tự do trong nước (mg/l)

Ca^{2+} : Hàm lượng canxi trong nước (mg/l)

C_c, C_K : Độ cứng cacbonat và không cacbonat của nước (mgđ/l)

D_K : Liều lượng chất keo tụ $FeCl_3$ hoặc $FeSO_4$ (mg/l) tính theo sản phẩm khô

e_K : Đương lượng của hoạt chất trong các chất keo tụ. Đối với $FeCl_3$: $e_K = 54$; đối với $FeSO_4$: $e_K = 76$

Liều lượng vôi và xôđa khi làm mềm nước cần xác định theo công thức sau:

$$D_v = 28 \left(\frac{CO_2}{22} + C_K + \frac{Mg^{2+}}{L^2} + \frac{D_K}{e_K} + 0,5 \right) \quad (mg/l)$$

$$D_{XD} = 53 \cdot \left(C_K + \frac{C_K}{e_K} + 1 \right) \quad (mg/l)$$

Trong đó:

Mg^{2+} : Hàm lượng magiê chứa trong nước (mg/l)

C_K : Độ cứng không cacbonat của nước (mg/l)

b. Khi làm mềm nước bằng vôi hoặc xôđa

Liều lượng chất keo tụ tính theo sản phẩm khô xác định theo công thức:

$$D_K = 3 \sqrt[3]{C} \quad (mg/l)$$

Trong đó:

C : Lượng cặn tạo thành khi làm mềm, tính theo chất khô (mg/l) giá trị của C cần xác định theo công thức:

- Khi làm mềm bằng vôi hoặc xôđa:

$$C = M_1 + 50 \left(C_{tp} + C_c + \frac{CO_2}{22} + 0,5 \right) + 29 \left(\frac{Mg^{2+}}{12} \right) + D_v \frac{(100 - m)}{100} \quad (mg/l)$$

(7-8)

- Khi khử độ cứng cacbonat (pha vôi)

$$C = M_1 + 50 \left(\frac{CO_2}{22} + 2C_c \right) + 29 \left(\frac{Mg^{2+}}{12} \right) + D_v \frac{(100 - m)}{100} \quad (mg/l) \quad (7-9)$$

9)

Trong đó:

M_1 : Hàm lượng chất lơ lửng trong nước ngầm (mg/l)

C_{tp} : Độ cứng toàn phần của nước (mgđ/l)

m : Lượng CaO(%) trong vôi thị trường

D_v : Liều lượng vôi tính theo CaO (mg/l)

c. Làm mềm nước bằng phốt phát

Khi cần làm mềm nước triệt để, sử dụng vôi và xôđa vẫn chưa hạ độ cứng của nước xuống được đến mức tối thiểu. Để đạt được hiệu quả, cho vào nước Na_3PO_4 sẽ khử được hết các ion Ca^{2+} và Mg^{2+} ra khỏi nước ở dạng các muối không tan.

Quá trình làm mềm nước bằng phốt phát chỉ diễn ra thuận lợi ở nhiệt độ lớn hơn $100^{\circ}C$. Sau xử lý độ cứng của nước giảm xuống còn $0,04 \div 0,05$ mgđ/l. Do giá thành của Na_3PO_4 cao, nên chỉ dùng với liều lượng nhỏ và sau khi đã làm mềm nước bằng vôi và xôđa.

d. Công nghệ làm mềm nước bằng vôi và xôđa

Chia làm 2 trường hợp:

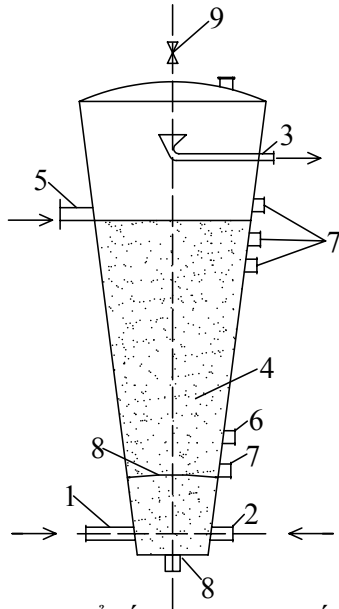
- Khi khử độ cứng cacbonát, nếu $\frac{Ca^{2+}}{20} > C_c$ và khi làm mềm nước bằng

vôi và xôđa, nếu hàm lượng Mg trong nước đã làm mềm không quá 15 mg/l, thì công nghệ làm mềm nước gồm bể lắng xoáy hình phễu - bể lọc.

- Khi trong nước đã làm mềm có nhiều Mg và nước bị nhiễm bẩn cặn lơ lửng, phải dùng bể lắng trong có lớp cặn lơ lửng để tách cặn tạo ra khi làm mềm.

Bể lắng xoáy có cấu tạo như các bể phản ứng xoáy thông thường, được thể hiện trên hình 2-57

Khi tính toán bể lắng xoáy, phải lấy tốc độ nước vào bể là $0,8 \div 1,0$ m/s, góc nghiêng của chóp đáy là $15 \div 20^{\circ}$. Tốc độ nước đi lên tính tại mặt cắt ngang với bộ phận thu là $4 \div 6$ mm/s. Vật liệu tiếp xúc của bể lắng xoáy phải dùng cát thạch anh hay bột có kích thước hạt $0,2 \div 0,3$ mm, tính cho 10kg trên $1m^3$ dung tích bể. Vôi phải cho vào ở phần dưới bể ở dạng dung dịch hoặc vôi sữa. Khi xử lý nước trong bể lắng xoáy không được dùng chất keo tụ.



Hình 2-54: Bể lắng xoáy

- 1- Ống đưa nước vào
- 2- Ống đưa hóa chất vào
- 3- Ống đưa nước ra
- 4- Các hạt tiếp xúc
- 5- Ống đưa các hạt tiếp xúc vào
- 6- Ống xả các hạt tiếp xúc
- 7- Ống lấy mẫu thử
- 8- Ống xả khô
- 9- Van xả khí

Bể lắng trong có kết cấu tương tự bể lắng trong thông thường tốc độ nước đi lên vùng lắng trong lấy bằng 0,1mm/s. Khi độ cứng Mg nhỏ hơn 25% và lấy bằng 0,8mm/s khi độ cứng Mg lớn hơn 25% độ cứng toàn phần. Chiều cao vùng lắng trong là 2÷2,5m. Thời gian nén cặn lấy bằng 3÷4giờ khi độ cứng Mg < 25% độ cứng toàn phần và lấy bằng 5÷6 giờ khi độ cứng Mg > 25% độ cứng toàn phần.

Bể lọc để làm trong nước sau khi qua bể lắng xoáy hoặc bể lắng trong phải là bể lọc 1 chiều. Vật liệu lọc là cát có kích thước $d = 0,5\div 1,2\text{mm}$ hoặc bể lọc 2 lớp. Bể lọc phải lắp đặt thiết bị rửa trên bề mặt.

3. Phương pháp làm mềm nước bằng natricationit

Phương pháp Natri - cationit dùng để làm mềm nước ngầm và nước mặt có hàm lượng chất lơ lửng không vượt quá 5÷8mg/l và độ màu không quá 30°. Khi dùng phương pháp này, độ kiềm của nước không thay đổi.

Độ cứng của nước có thể giảm xuống đến 0,03÷0,05 mgđ/l khi dùng phương pháp Natri - cationit một bậc và giảm xuống còn 0,01 mgđ/l khi dùng hai bậc

Khối lượng cationít cho vào bể lọc 1 bậc xác định theo công thức:

$$W_{ct} = \frac{2 + q \cdot C_{tp}}{n \cdot E_{iv}^{Na}} \quad (m^3)$$

Trong đó:

q : Lưu lượng nước được làm mềm (m^3/h)

C_{tp} : Độ cứng toàn phần của nước nguồn (gđ/l)

E_{iv}^{Na} : Khả năng trao đổi thể tích làm việc của cationít khi làm mềm bằng Natri - Cationít (gđt/m³)

n : Số lần hoàn nguyên mỗi bể lọc trong 1 ngày (1÷3 lần)

$$E_{iv}^{Na} = \alpha_e \cdot \beta_{Na} \cdot C_{Na} \cdot E_{ht} - 0,5 \cdot q_r \cdot C_{tp}$$

Trong đó:

α_e : Hệ số hiệu suất hoàn nguyên có kể đến sự hoàn nguyên không hoàn toàn. Lấy theo bảng 7-1

Bảng 2-23: Xác định hệ số α_e

Lượng muối ăn dùng để hoàn nguyên cationít tính bằng gam cho 1 gđt/m ³	100	150	200	250	300
Hệ số hiệu suất hoàn nguyên cationít α_e	0,62	0,74	0,81	0,86	0,9

β_{Na} : Hệ số kể đến độ giảm, khả năng trao đổi cationít, đối với Ca²⁺ và Mg²⁺ do Na⁺ bị giữ lại một phần, lấy theo bảng 7-2

Bảng 2-24: Hệ số β_{Na}

C_{Na}/C_c	0,01	0,05	0,1	0,5	1,0	5,0	10
β_{Na}	0,93	0,88	0,83	0,70	0,65	0,54	0,5

Trong đó: C_{Na} : Nồng độ Na trong nước nguồn gđt/m³

$$C_{Na} = \frac{Na^+}{23}$$

E_{ht} : Khả năng trao đổi toàn phần theo thể tích gđt/m³ xác định theo số liệu xuất xưởng. Khi không có số liệu này, có thể tính như sau:

Đối với sunfuacácbon cỡ hạt 0,3÷0,5mm là 550 gđt/m³

Đối với sunfuacácbon cỡ hạt 0,5÷1,1mm là 500 gđt/m³

Đối với cationít KY-2 là 1500÷1700 gđt/m³

Đối với cationít KY-1 là 600÷650 gđt/m³

q_r : Lưu lượng đơn vị nước để rửa cationít tính bằng m³/1m³ cationít lấy bằng 4÷5.

C_{tp} : Độ cứng toàn phần của nước nguồn (gđt/m³)

Diện tích bể lọc cationít bậc 1 cần xác định như sau:

$$F_{ct} = \frac{W_{ct}}{H} \quad (m^2) \quad (7-12)$$

Trong đó:

W_{ct} : Khối tích cationít cho vào bể (m^3)

H : Chiều cao lớp cationít trong bể, lấy bằng 2÷3m (trị số lớn dùng cho nước có độ cứng lớn hơn 10 $mgđ/l$)

Tốc độ lọc qua cationít đối với bể lọc áp lực 1 bậc ở điều kiện làm việc bình thường không được vượt quá giới hạn sau:

- Khi độ cứng toàn phần của nước đến 5 $mgđ/l$ thì $v = 25m/h$
- Khi độ cứng toàn phần của nước từ 5÷10 $mgđ/l$ thì $v = 15m/h$
- Khi độ cứng toàn phần của nước từ 10÷15 $mgđ/l$ thì $v = 10m/h$

Tổng tổn thất áp lực trong bể lọc cationít lấy theo bảng 2-25

Bảng 2-25 : Tổng tổn thất áp lực bể lọc cationít

Tốc độ lọc (m/h)	Tổng tổn thất áp lực bể lọc cationít (m)			
	Độ lớn của hạt vật liệu lọc cationít (mm)			
	0,3÷0,8		0,5÷1,1	
	Chiều cao lớp vật liệu lọc cationít (m)			
	2,0	2,5	2,0	2,5
5	5	5,5	4,0	4,5
10	5,5	6,0	5,0	5,5
15	6,0	6,5	5,5	6,0
20	6,5	7,0	6,0	6,5
25	9,0	10	7,0	7,0

Trong bể lọc cationít hở, lớp nước phía trên mặt cationít phải lấy từ 2,5÷3m, tốc độ lọc không lớn hơn 15m/h.

Hoàn nguyên bể lọc cationít bằng muối ăn. Lượng muối ăn dùng cho 1 lần hoàn nguyên bể lọc Natri - cationít xác định theo công thức:

$$P = \frac{f.H.E_{lv}^{Na}.a}{1000} \quad (kg)$$

Trong đó:

f : Diện tích 1 bể lọc (m^2)

H : Chiều cao lớp lọc cationít trong bể (m)

E_{lv}^{Na} : Khả năng trao đổi làm việc theo thể tích của cationít ($gđ/l.m^3$)

a : Lượng nước cho 1 gđt của thể tích trao đổi làm việc lấy bằng 120÷150 g/gđt đối với bể lọc bậc I trong sơ đồ làm việc 2 bậc và 150÷200 g/gđt trong sơ đồ làm việc 1 bậc.

Nồng độ dung dịch hoàn nguyên khi độ cứng của nước đã làm mềm đến 0,2 mgđt/l lấy bằng 2÷5%. Khi độ cứng của nước đã làm mềm nhỏ hơn 0,05 mgđt/l , phải hoàn nguyên từng đợt. Ban đầu, dung dịch 2% khoảng 1,2m³ dung dịch cho 1m³ cationít. Sau đó lượng muối còn lại pha chế thành dạng dung dịch 7÷10%. Tốc độ lọc của dung dịch muối qua cationít lấy 3÷5m/h.

Sau khi hoàn nguyên, cần phải rửa cationít bằng nước chưa làm mềm, cho đến khi lượng clorua trong nước lọc gần bằng lượng clorua trong nước rửa. Tốc độ lọc khi rửa 8÷10m/h.

Bể lọc Natri - cationít bậc 2 có chiều cao lớp cationít là 1,5m. Tốc độ lọc không quá 60m/h, lượng muối đơn vị dùng để hoàn nguyên cationít là 300÷400 g/lgđt độ cứng phải khử. Tổn thất áp lực trong bể 13÷15m. Rửa bể lọc bậc 2 bằng nước đã lọc ở bể lọc bậc I. Khi tính bể lọc bậc 2, độ cứng đi vào bể lấy 0,1 mgđt/l , khả năng trao đổi làm việc của sunfatcacbon lấy 250÷300 gđt/m³.

4. Phương pháp làm mềm nước bằng hydrônatri - Cationít

Phương pháp hydrônatri - cationít dùng để khử các cation Ca và Mg có trong nước, đồng thời làm giảm độ kiềm của nước. Dùng phương pháp này để xử lí nước ngầm và nước mặt có hàm lượng chất lơ lửng không quá 5÷8 mg/l .

Tỷ số lưu lượng nước đưa vào bể lọc H - cationít và Na - cationít khi làm mềm theo sơ đồ H - Na - cationít làm việc song song, xác định theo công thức:

Lưu lượng nước đưa vào bể lọc H - cationít:

$$Q_{hi}^H = q_{hi} \cdot \frac{K - a}{A + K} \quad (m^3/h)$$

Lưu lượng nước đưa vào bể Na - cationít:

$$Q_{hi}^{Na} = q_{hi} - q_{hi}^H \quad (m^3/h)$$

Trong đó:

Q_{hi}^{Na} và Q_{hi}^H : Công suất hữu ích của bể lọc Na - cationít và H - cationít.

Q_{hi} : Công suất hữu ích của bể lọc H - Na - cationít (m³/h)

K : Độ kiềm của nước nguồn (mgđt/l)

a : Độ kiềm cần thiết của nước sau làm mềm (mgđt/l)

A : Tổng hàm lượng anion của axit mạnh có trong nước làm mềm (sunfat, clorua, nitrat...) (mgđt/l)

Thể tích cationít của bể lọc H - cationít xác định theo công thức

$$W_H = \frac{24 \cdot q_{hi}^H (C_o + C_{Na})}{n \cdot E_{iv}^H} \quad (m^3)$$

Thể tích cationít của bể lọc Na - cationít xác định theo công thức

$$W_{Na} = \frac{24 \cdot q_{hi}^{Na} \cdot C_o}{n \cdot E_{iv}^H} \quad (m^3)$$

Trong đó:

C_o : Độ cứng toàn phần của nước nguồn (gđt/m³)

n : Số lần hoàn nguyên mỗi bể lọc trong 1 ngày

E_{iv}^H : Khả năng trao đổi khi làm việc theo thể tích của H - cationít (gđt/m³)

E_{iv}^{Na} : Khả năng trao đổi khi làm việc theo thể tích của Na - cationít (gđt/m³)

C_{Na} : Nồng độ Natri trong nước (gđt/m³)

$$E_{iv}^H =$$

$$\alpha_H \cdot E_{tp} - 0,5 \cdot q_{dv} \cdot C_K \quad (gđt/m^3)$$

Trong đó :

α_H : Hệ số hiệu suất hoàn nguyên của H - cationít lấy theo bảng (7-4)

Bảng 2-26: Hệ số hiệu suất hoàn nguyên của H - cationít

Lưu lượng đơn vị của H ₂ SO ₄ để hoàn nguyên cationít (g/gđt)	50	100	150	200
α_H	0,68	0,85	0,91	0,92

C_K : Tổng hàm lượng các cation Ca, Mg, Na, K, có trong nước (gđt/ m³)

q_{dv} : Lưu lượng đơn vị nước rửa cationít sau khi hoàn nguyên lấy bằng $4 \div 5 \text{ m}^3/\text{m}^3$ cationít trong bể lọc.

E_{tp} : Khả năng trao đổi toàn phần theo thể tích cationít lấy theo số liệu xuất xưởng trong môi trường trung tính (gđ/ m³).

Diện tích của bể lọc H- cationít và Na - cationít

Xác định theo công thức:

$$F_H = \frac{W_H}{H} \quad (m^2); \quad F_{Na} = \frac{W_{Na}}{H} \quad (m^2)$$

Trong đó:

H: Chiều cao lớp cationít trong bể lọc lấy $H = 2 \div 3\text{m}$.

2.7.3 KHỬ MẶN VÀ CHIỀU MUỐI TRONG NƯỚC

Khử mặn là giảm hàm lượng muối trong nước đến trị số thoả mãn yêu cầu đối với nước dùng cho ăn uống.

Khử muối là giảm triệt để lượng muối hoà tan trong nước đến trị số thoả mãn yêu cầu công nghệ sản xuất quy định.

Các phương pháp khử mặn hiện nay: tùy thuộc vào hàm lượng muối

- Nước có hàm lượng muối dưới $2 \div 3 \text{ g/l}$ dùng theo phương pháp trao đổi ion

- Nước có hàm lượng muối từ $2,5 \div 15 \text{ g/l}$ dùng theo phương pháp điện phân hay lọc qua màng lọc bán thấm.

- Nước có hàm lượng ,muối lớn hơn 10 g/l , dùng phương pháp trung cất, đông lạnh, hay lọc qua màng bán thấm.

1. Khử mặn và khử muối trong nước bằng phương pháp trao đổi ion

Dùng phương pháp trao đổi ion để khử mặn và khử muối khi nước nguồn có các chỉ tiêu chất lượng như sau:

Hàm lượng muối nhỏ hơn 3000 mg/l

Hàm lượng cặn không lớn hơn 8 mg/l

Độ màu của nước không lớn hơn 30^0

Độ ôxi hoá lớn hơn 7 mg/l O_2 (tính theo KmnO_4).

Khi độ oxi hoá lớn hơn, phải lọc nước qua bể lọc than hoạt tính.

Khử mặn nước bằng phương pháp trao đổi ion có thể thực hiện theo các dạng sau :

Sơ đồ 1: (Khử muối 1 bậc) Lọc nối tiếp của bể lọc H- cationít có dung tích chứa ion cao và bể lọc anionít yếu.

Khi dùng sơ đồ này, cần phải khử khí CO_2 ra khỏi nước đã lọc qua bể cationít.

Hàm lượng muối còn lại trong nước sau lọc cần lấy như sau:

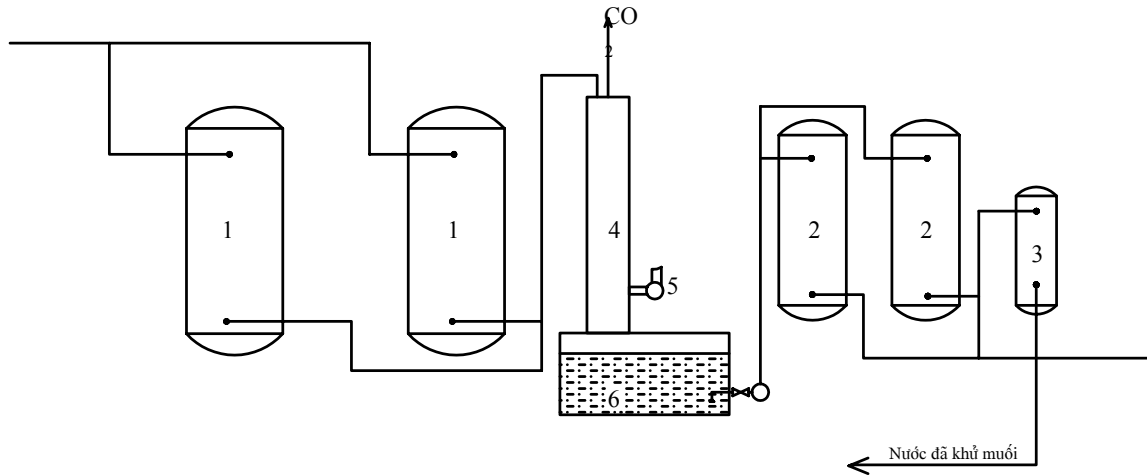
- Không lớn hơn 150 mg/l khi hàm lượng muối trong nước nguồn đến 3000 mg/l .

- Không lớn hơn 25 mg/l khi hàm lượng muối trong nước nguồn đến 2000 mg/l .

- Không lớn hơn 15 mg/l khi hàm lượng muối trong nước nguồn đến 1500 mg/l .

Hàm lượng muối yêu cầu đối với nước cấp cho ăn uống sinh hoạt là $500 \div 100 \text{mg/l}$.

Trong đó hàm lượng clorua không lớn hơn 350 mg/l và sunphát không lớn hơn 500 mg/l , thu được bằng cách trộn lẫn 1 phần nước đã lọc với nước nguồn. Sơ đồ 1 được thể hiện trên hình 2-58



Hình 2-58 : Sơ đồ khử muối bằng lọc nối tiếp H - cationít và bể lọc anionít

- 1- Bể lọc H - cationít ; 2- Bể lọc anionít ; 3- Bể lọc Na - cationít ;
4- Giàn khử CO_2 ; 5- Quạt gió ; 6- Bể chứa ; 7- Máy bơm

Diện tích lọc của bể lọc anionít xác định theo công thức :

$$F = \frac{Q}{n \cdot T \cdot v_t} \quad (\text{m}^2)$$

Trong đó:

Q : Công suất của bể lọc anionít ($\text{m}^3/\text{ngày đêm}$)

n : Số lần hoàn nguyên bể lọc anionít trong ngày, lấy $2 \div 3$ lần

T : Thời gian làm việc của mỗi bể lọc, giữa 2 lần hoàn nguyên

$$T = \frac{24}{n} - t_1 - t_2 - t_3 \quad (\text{giờ})$$

t_1 - Thời gian xối anionít, $t_1 = 0,25\text{h}$

t_2 - Thời gian bơm qua anionít dung dịch kiềm để hoàn nguyên, $t_2 = 1,5\text{h}$

t_3 - Thời gian rửa anionít sau khi hoàn nguyên, $t_3 = 3\text{h}$

v_t : Tốc độ lọc tính toán (m/h) $4 \leq v_t \leq 30 \text{ (m/h)}$

Sơ đồ 2: (Khử muối 2 bậc) gồm bể lọc H - cationít bậc I, bể lọc có than hoạt tính để khử chất hữu cơ, dàn khử khí để khử CO₂, bể lọc H - cationít bậc 2, bể lọc H - Na - cationít.

Trong sơ đồ 2, bể lọc H - cationít bậc 2 có vật liệu lọc bằng anionít kiềm mạnh để khử axit silíc.

Sơ đồ 2 dùng để khử muối trong nước đồng thời khử cả axit silíc. Nước sau xử lí theo sơ đồ 2 có hàm lượng muối $\leq 1 \text{ mg/l}$, hàm lượng axit silíc $\leq 0,2 \text{ mg/l}$

Sơ đồ 3 (khử muối 3 bậc): thay bể lọc H - Na - cationít trong sơ đồ 2 bằng bể lọc có vật liệu lọc hỗn hợp cationít và anionít. Sau đó là bể lọc anionít bậc 3 có chất anionít kiềm mạnh. Sơ đồ 3 sử dụng khi có tổng hàm lượng muối trong nước sau khi xử lí đạt được $\leq 0,1 \text{ mg/l}$ và hàm lượng axit silíc $\leq 0,05 \text{ mg/l}$

2. Khử mặn bằng phương pháp điện phân

Áp dụng để khử mặn nước ngầm và nước mặt có hàm lượng muối từ 2500÷15.000 mg/l. Nước sau khi qua điện phân, hàm lượng muối sẽ giảm xuống đến 500 mg/l.

Nước đưa vào thiết bị điện phân phải có: Hàm lượng cặn $\leq 2 \text{ mg/l}$, độ màu $\leq 20^\circ$, độ ôxi hoá $\leq 5 \text{ mg/l O}_2$, hàm lượng sắt $\leq 0,05 \text{ mg/l}$, mangan $\leq 0,05 \text{ mg/l}$

Nội dung của phương pháp: do dòng điện 1 chiều đi qua lớp nước cần điện phân, tạo nên 1 trường hợp điện. Các cation của muối đi về cực âm và các anion đi về cực dương và nước được khử muối. Ưu điểm của phương pháp là: quản lý đơn giản và có thể tự động hoá hoàn toàn. Nhược điểm là tốn điện. Chi phí điện năng khoảng 18÷20KW/h cho 1m³ nước ngọt.

3. Khử muối bằng phương pháp nhiệt hay chưng cất

Thiết bị đơn giản để khử muối được áp dụng ở một số nước dòi dào năng lượng mặt trời .

Hiện nay người ta còn dùng hệ thống cất nước bằng nồi hơi 1 bậc hoặc nhiều bậc.

Nước cần khử muối được đưa vào nồi hơi, hơi nước cấp một đi từ nồi hơi qua ống xoắn được làm lạnh thành nước không chứa muối.

Nếu dùng sơ đồ nhiều bậc, thì nước được làm lạnh hơi cấp trước được bốc thành hơi ở cấp tiếp theo và được làm lạnh thành nước không chứa muối.

2.7.5 CÁC PHƯƠNG PHÁP XỬ LÝ ĐẶC BIỆT KHÁC:

1. Flo hóa nước:

Khi nước cấp cho ăn uống sinh hoạt có hàm lượng Flo < 0,5 mg/l thì cần phải pha thêm Flo vào nước.

Để Flo hóa có thể dùng các hóa chất sau: silíc florua natri, florua natri ; silíc florua amôni.

Liều lượng hóa chất đưa vào nước xác định theo công thức:

$$D_{\text{flo}} = (m.a - F^0) \cdot \frac{100}{K} \cdot \frac{100}{C_{\text{flo}}} (\text{g/cm}^3).$$

Trong đó:

m: hệ số phụ thuộc vào vị trí đưa Flo vào nước xử lý.

Khi đưa Flo vào sau các công trình làm sạch ; m = 1.

Khi đưa Flo vào trước bể lọc hay bể lọc tiếp xúc ; m = 1,1.

a: hàm lượng Flo cần thiết trong nước xử lý ; a = 0,7 ÷ 1,2 g/m³.

K: hàm lượng Flo trong hóa chất tinh khiết tính như sau:

Đối với silíc florua natri K = 60.

florua natri K = 45.

Silíc florua amôni K = 64.

F⁰: hàm lượng Flo có trong nước nguồn (g/m³).

C_{flo}: hàm lượng hóa chất tinh khiết trong sản phẩm kỹ thuật (%).

2. Khử Flo trong nước:

Trong nước ăn uống sinh hoạt, nếu hàm lượng Flo lớn hơn giới hạn cho phép, sẽ sinh ra bệnh hỏng men răng. Vì vậy phải khử bớt Flo trong nước.

Để khử Flo của nước dùng phương pháp lọc nước qua ôxít nhôm hoạt tính. Phương pháp này áp dụng khi nước có hàm lượng cặn trước khi đi vào bể lọc ≤ 8 mg/l, tổng hàm lượng muối ≤ 1000 mg/l. Hạt vật liệu hấp thụ có d = 2 ÷ 3 mm, chiều dày lớp vật liệu hấp thụ trong bể lọc áp lực lấy như sau: H_{vt} = 2m khi hàm lượng Flo trong nước đến 5 mg/l; H_{vt} = 3m khi hàm lượng Flo từ 8 ÷ 10 mg/l. Trong bể lọc hở: khi hàm lượng Flo đến 5 mg/l thì H_{vt} = 2,0m, khi hàm lượng Flo từ 8 ÷ 10 mg/l thì H_{vt} = 2,5m.

3. Khử sunfua (H₂S) và hydrôsunfit (HS) trong nước:

Dùng các phương pháp: clo hóa ; làm thoáng rồi clo hóa – axit hóa, làm thoáng – keo tụ - lọc.

4. Khử axit silic hòa tan trong nước:

Dùng các phương pháp:

Để giảm hàm lượng SiO_4^{2-} đến $3 \div 5 \text{ mg/l}$, dùng keo tụ bằng phèn sắt hoặc phèn nhôm.

Để giảm hàm lượng SiO_3^{2-} đến $1 \div 1,5 \text{ mg/l}$ khi độ kiềm của nước $\leq 2 \text{ mgđ/l}$, xử lý bằng magiê ôxít kiềm và phải đun nóng nước trên 35°C .

Để giảm hàm lượng SiO_3^{2-} đến $0,1 \div 0,3 \text{ mg/l}$ thì lọc nước qua chất hấp thụ ôxít magiê theo sơ đồ 2 bậc.

5. Khử ôxi hòa tan:

Dùng các phương pháp:

Phun nước trong chân không.

Liên kết giữa ôxi hòa tan và chất khử.

CHƯƠNG 3 : QUI HOẠCH TỔNG THỂ NHÀ MÁY NƯỚC

3.1 CÁC YÊU CẦU CHUNG

3.1.1 Tầm quan trọng của công việc

Nhà máy xử lý nước là thành phần quan trọng trong hệ thống các công trình cấp và phân phối nước. Nhà máy nước có trung tâm điều khiển để đảm bảo số lượng và chất lượng nước cấp của hệ thống, vì thế công tác quy hoạch và bố trí mặt bằng nhà máy nước, bố trí các công trình phụ trợ là công việc quản lý bảo dưỡng được dễ dàng nhất. Nếu chọn sai vị trí và bố trí sắp xếp các công trình trong nhà máy không hợp lý có thể dẫn đến chi phí lớn trong xây dựng và hao tổn năng lượng trong quá trình vận hành, đôi khi dẫn đến giảm số lượng và chất lượng nước cấp.

3.1.2 Chọn vị trí nhà máy xử lý nước

Các điều kiện cần xem xét

3.1.2.1 Các điều kiện quy hoạch và cảnh quan môi trường

Đây là nhân tố chính cần xem xét cần nhắc khi tiến hành quy hoạch hệ thống cấp nước cho các thành phố, thị xã, khu công nghiệp lớn, vị trí của nhà máy nước cần được tính toán cho phù hợp với yêu cầu với yêu cầu trước mắt và tương lai, phù hợp với phương hướng và tốc độ phát triển của các khu vực sử dụng nước, xem xét đến khả năng thay đổi chất lượng nguồn nước thô trong tương lai, để chọn vị trí và khu đất có thể dễ dàng xây dựng bổ sung các công trình xử lý mới. Vị trí nhà máy nước phải phù hợp với cảnh quan của môi trường xung quanh và phù hợp với áp lực kinh tế của máy bơm và ống dẫn nước thô, máy bơm và ống dẫn nước sạch.

3.1.2.1 Các công trình thành phần nằm trong nhà máy xử lý nước

Khi chọn mặt bằng khu đất để xây dựng nhà máy nước phải xác định được trước các công trình xử lý cần xây dựng, các công trình phụ trợ cần thiết cho quá trình vận hành bảo dưỡng và quản lý máy, diện tích cần thiết dành cho mỗi công trình đơn vị, hướng phát triển trong tương lai. Sơ bộ có thể xem xét các vấn đề sau:

- a) Công suất của nhà máy - đợt một và các đợt xây dựng trong tương lai.

b) Dây chuyền xử lý: đợt đầu và trong tương lai khi chất lượng nguồn nước có biến động.

c) Kho dự trữ hóa chất ở dạng khô hay dạng ướt, phương thức vận chuyển vào kho.

d) Bể chứa nước xả rửa lọc, tuần hoàn lại hay xử lý để xả ra hạ lưu công trình thu nước.

e) Xử lý cặn của bể lắng, dùng hồ chứa cặn hay các công trình xử lý cặn cơ giới.

f) Bể chứa nước sạch đặt trong hay ngoài khu vực nhà máy, công suất và diện tích của bể chứa.

g) Vị trí của trạm bơm nước thô, trạm bơm nước sạch.

h) Cung cấp điện: dùng điện của khu vực qua trạm biến thế đặt trong khu vực nhà máy hay đặt ngoài. Nguồn điện dự phòng là điện lưới khu vực hay trạm phát điện diesel kể cả kho chứa nhiên liệu đốt.

i) Công tác thu nước đặt trong hay ngoài khu vực nhà máy.

k) Trụ sở Công ty cấp nước các bộ phận kinh doanh và hành chính đặt trong hay ngoài khu vực nhà máy.

Bảng 3.1 Diện tích cần thiết để xây dựng nhà máy nước theo dây chuyền công nghệ truyền thống không kể diện tích bể chứa và nén cặn của bể lắng, không kể diện tích khu nhà hành chính của Công ty cấp nước.

<i>Công suất nhà máy xử lý nước x 1000m³/ngày</i>	<i>Diện tích xây dựng cần thiết tính theo (ha)</i>
Nhỏ hơn 5	1
5 đến 20	2
21 đến 35	3
36 đến 50	4
Lớn hơn 50	Phụ thuộc vào các yêu cầu cụ thể

3.1.2.3 Các điều kiện địa hình chất, thủy văn

Các điều kiện địa hình, địa chất và thủy văn cần xem xét là:

1. Quan hệ giữa công trình thu, trạm bơm nước thô, nhà máy xử lý và hệ thống mạng lưới phân phối nước

- Ở các nhà máy xử lý nước ngầm: nguồn nước thô lấy từ các giếng mạch sâu nên chọn vị trí đặt nhà máy nước nằm giữa hoặc càng gần khu vực bãi giếng khai thác càng tốt.

Vi: - Giảm được áp lực đẩy của các bơm chìm đặt trong giếng.

- Ống dẫn nước thô ít bị tắc, trít do lắng đọng cát và cặn sắt.

- Ở các nhà máy lấy nước mặt: Vị trí nhà máy nước có thể đặt cùng khu vực với trạm bơm nước thô và mạng lưới phân phối, tùy thuộc vào điều kiện địa hình và áp lực đẩy cho phép của trạm bơm nước thô và trạm bơm nước sạch, vì khi tăng áp lực ở trạm bơm lên lớn hơn 70m, đường ống ngoài trạm bơm phải chịu áp lực làm việc lớn hơn 6 kg/cm^2 phải chọn ống có chất lượng cao hơn, giá thành tăng cao.

2. Điều kiện thủy lực

Cao độ và địa hình khu vực đặt nhà máy xử lý nước tốt nhất là thỏa mãn điều kiện nước tự chảy từ công trình đầu đến công trình cuối mà ít phải đào, đắp, độ dốc tự nhiên của khu đất có thể tạo ra độ chênh từ 4,5 đến 7m là tốt nhất. Nếu có các đồi để đặt nhà máy nước, với đủ diện tích mặt bằng và đường dẫn lên nhà máy có độ dốc quá 9%, có độ cao đủ để nước tự chảy vào mạng lưới và áp lực trạm bơm nước thô không vượt quá 7 kg/cm^2 thì nên chọn các vị trí này.

3. Đường vào nhà máy :

Nhà máy nước nên đặt ở khu vực có đường giao thông thuận tiện, ít phải làm đường mới, thuận tiện cho việc vận chuyển nguyên vật liệu khi xây dựng và vận chuyển hóa chất, thiết bị khi quản lý vận hành sau này.

4. Bảo vệ chống lũ lụt

Cao độ khu vực đặt nhà máy nước luôn phải cao hơn cốt đỉnh lũ 100 năm xảy ra một lần.

5. Điều kiện địa chất và cao độ mực nước ngầm

Khi chọn vị trí nhà máy nước nên tránh những khu đất có mực nước ngầm cao, là bãi lấp của đầm lầy trước đây, hoặc các bãi đá hộc, đá tảng, để tiết kiệm tiền đầu tư xây dựng nhà máy.

6. Điều kiện cung cấp điện và dịch vụ điện.

Vị trí đặt nhà máy nước nên chọn ở khu vực gần đường điện quốc gia hoặc lưới điện khu vực và có đường cáp điện thoát đi gần để giảm kinh phí xây dựng.

3.1.2.4 Đánh giá tác động môi trường

Khi lựa chọn địa điểm nhà máy xử lý nước phải xem xét các vấn đề môi trường sau:

1. Tác động của nhà máy nước đến môi trường xung quanh

- Tiếng ồn và bụi, ảnh hưởng đến đất, rác thải ra khu vực chung quanh khi xây dựng nhà máy.

- Bụi của vôi, độ an toàn khi vận chuyển và định lượng clo đến môi trường xung quanh trong quá trình quản lý vận hành nhà máy, ảnh hưởng của tiếng ồn của máy bơm, máy gió trong quá trình quản lý vận hành nhà máy.

- Ảnh hưởng của nước thải, bùn thải của nhà máy đến cây trồng và nguồn nước của khu vực chung quanh.

2. Ảnh hưởng của môi trường bên ngoài đến nhà máy

- Các loại khó bụi sinh hoạt và công nghiệp ảnh hưởng đến nhà máy.
- Ảnh hưởng của các loại rác thải và nước thải của khu vực chung quanh.
- Độ rung của xe tải và các máy móc lớn khi xây dựng và khai thác khu vực xung quanh.

- Điều kiện địa chấn và động đất.

- Theo quy định của luật môi trường Việt Nam, việc chọn vị trí công trình thu, vị trí nhà máy xử lý nước phải có báo cáo đánh giá tác động môi trường và báo cáo đánh giá tác động môi trường và báo cáo phải được các cấp có thẩm quyền phê duyệt.

3.2 BỐ TRÍ QUY HOẠCH MẶT BẰNG NHÀ MÁY XỬ LÝ NƯỚC

3.2.1 Các tài liệu cần có

Khi bố trí mặt bằng nhà máy nước phải dựa vào các tài liệu sau:

- Sơ đồ dây chuyền công nghệ xử lý nước đã được chọn về các công trình bổ sung cần thiết (nếu có) trong tương lai.

- Kích thước model đơn nguyên các công trình xử lý phục vụ cho các đợt xây dựng phát triển nâng công suất nhà máy.

- Hệ thống ống dẫn nước giữa các công trình, sơ đồ hệ thống ống dẫn hóa chất, hệ thống cấp điện và điện thoại, mạng lưới thoát nước nội bộ.
- Các yêu cầu và các công trình phục vụ khác như: kho hóa chất, bãi để vật liệu, đường giao thông và vận chuyển nội bộ, nhà điều hành trung tâm, hồ lắng và xử lý cặn, nước thải.

3.2.2 Các yêu cầu khi bố trí mặt bằng nhà máy xử lý nước

a) Sơ đồ dây chuyền công nghệ xử lý nước và trắc dọc cao trình mực nước trong các công trình xử lý kế tiếp nhau theo chiều nước chảy.

Sơ đồ dây chuyền công nghệ và trắc dọc cao độ mực nước phải thể hiện được các nội dung sau:

1. Tất cả các trình trong dây truyền xử lý phải được thể hiện đầy đủ và chính xác theo trình tự kế tiếp nhau.
2. Đường ống kỹ thuật nối các công trình theo chiều nước chảy.
3. Đường ống dẫn hóa chất và điểm cho hóa chất vào trộn với nước.
4. Vị trí của các đồng hồ đo lưu lượng đo áp lực và lấy mẫu kiểm tra chất lượng nước.
5. Vị trí của các trạm bơm, máy thổi gió.
6. Trên sơ đồ cao trình ghi rõ cốt cao độ mực nước cốt đỉnh, cốt đáy của từng công trình đơn vị, làm cơ sở cho cát san nền và thoát nước khi thiết kế mặt bằng nhà máy.

b) Bố trí đầy đủ lối đi để kiểm tra, vận hành và quản lý tất cả các công trình đơn vị trong nhà máy nước cụ thể.

1. Lối đi và chỗ đủ rộng để đóng mở, thay thế phụ tùng van, khóa và thiết bị, chỗ nâng cầu khi sửa chữa.
2. Lối đi bao quanh bể lọc, bể lắng, bể phản ứng tạo bông cặn chiều rộng tối thiểu 700mm và phải có lan can tay vịn làm bằng bê tông hoặc thép không gỉ.
3. Các thang và bậc thang lên công trình phải có chiều rộng tối thiểu 750mm, chiều rộng mỗi bậc 190 - 250mm.
4. Nhà đặt máy phát điện dự phòng và kho nhiên liệu phải ở xa trung tâm điều khiển vận hành để tránh tiếng ồn và có khoảng cách ly phòng cháy an toàn.
5. Bố trí các điểm lấy nước áp lực ở những vị trí hợp lý để cọ rửa bể lắng, bể lọc, bể tạo bông và cọ rửa lối đi.
6. Bố trí bãi để chứa vật liệu lọc khi cần thay thế.

7. Các mương đặt ống hóa chất, cấp nước kỹ thuật phải có độ dốc thoát nước tốt để thoát ra hệ thống cống.

c) Có đủ đất dự phòng cho các đợt phát triển trong tương lai

d) Các đường ống dẫn hóa chất nên bố trí để có chiều dài ngắn nhất và không bị gấp khúc, nên bố trí trong một mương dẫn chung cho cả hệ ống phục vụ.

Để thực hiện được quy định này, nên bố trí nhà pha định lượng hóa chất gần với bể trộn. Đầu các ống dẫn hóa chất phải được nối với đường ống kỹ thuật dẫn nước áp lực, để thổi xả thông tắc ống khi cần (nhất là ống dẫn với sữa).

e) Các công trình vệ sinh như: ống dẫn bùn cặn, bể xí tự hoại, nhà vệ sinh phải kín nước, và đặt xa các công trình xử lý.

Trong nhà máy phải bố trí đủ nhà và thiết bị vệ sinh phục vụ cho người vận hành và quản lý, ở những máy lớn phải có nhà vệ sinh phục vụ khách tham quan.

3.2.3 Các công trình phụ trợ

1. Đường quản lý

Đường đi vào nhà máy và đường giao thông trong nội bộ nhà máy phải là đường nền đá, mặt tráng nhựa hay bê tông. Đường chính đi vào nhà máy phải có chiều rộng lòng đường 5m, dọc hai bên đường để chiều rộng 1,5m mỗi bên làm thảm cỏ. Độ dốc mặt đường phải nhỏ hơn 9%. Đường giao thông trong nội bộ nhà máy và đường ra công trình thu nước có chiều rộng lòng đường 5m, hai bên lề đường đặt các tấm bó vỉa bằng bê tông đúc sẵn để ngăn cản lòng đường và thảm cỏ hai bên, tạo điều kiện tốt cho việc thu và thoát nước mưa ở mặt đường.

Tất cả các công trình trong nhà máy phải đặt cách mép bó vỉa hai bên đường ít nhất một mét. Đường nội bộ có bán kính quay 15m và lớn hơn tùy thuộc vào chiều dài xe tải chở ống, phụ tùng thiết bị và hóa chất. Tại điểm kết thúc của đường phải có bãi đủ rộng để quay xe.

2. Nhà và bãi để xe.

Trong nhà máy nước phải có nhà để xe đạp, xe máy của cán bộ công nhân vận hành và bãi để xe cho khách là cán bộ cấp trên xuống làm việc, cán bộ kiểm tra của các ngành liên quan như: vệ sinh dịch tễ, môi trường, điện lực và của khách tham quan.

3. Trồng cây tạo cảnh quan

- Trồng cỏ cây cảnh ở tất cả các bãi trống (trừ bãi để vật liệu lọc, sân bóng chuyền, cầu lông, tennis) để chống bụi và tạo cảnh quan sạch, đẹp.

- Trồng cây hai bên đường vào và đường đi chính trong nhà máy lưu ý không cho lá rụng, quả rụng rơi và các công trình xử lý và kho chứa hóa chất.
- Có sân bãi trước nhà điều hành để trồng cột cờ, và tổ chức mít tinh khi cần.

4. Hệ thống thoát nước mưa

Các bãi cỏ, bãi đất vl và mặt đường phải có độ dốc để nước mưa chảy đến cửa thu của hệ thống thoát nước mặt, đặt dọc theo đường hoặc cắt ngang các bãi. Khoảng cách giữa các hố thăm trên hệ thống thoát nước không được lớn hơn 40m. Các dốc tối thiểu của cống thoát là 0,5%.

Khi cống thoát nước có độ dốc lớn hơn 30% phải làm giếng chuyển bậc và hệ máng tiêu năng để giảm bớt lực xói lở của dòng chảy. Nước mưa được xả ra hồ lắng bùn hoặc vào suối, mương dẫn xuống phía hạ lưu công trình thu nước. Cống dẫn dung dịch bùn xả từ bể lắng ra, ống dẫn nước xả rửa lọc, nước xả khi tháo khô các công trình phải được thiết kế tuân theo các điều chỉ dẫn trong thiết kế mạng lưới ống thoát nước bản.

5. Mạng lưới ống cấp nước

Trong nhà máy nước phải có mạng lưới cung cấp nước kỹ thuật và sinh hoạt. Nước sạch lấy từ bể chứa hoặc đài chứa nước rửa lọc cấp cho các nhu cầu: pha hóa chất, làm vệ sinh các công trình xử lý, cấp cho các nhà vệ sinh và sinh hoạt ăn uống tắm rửa của công nhân quản lý vận hành.

Trên mạng cấp nước đặt các họng lấy nước cứu hỏa $\phi 100$ theo yêu cầu và tiêu chuẩn phòng chữa cháy của cơ quan cứu hỏa địa phương. Mạng ống cấp nước trong nhà máy có thể làm bằng ống sắt tráng kẽm, ống gang dẻo, hoặc ống nhựa.

6. Cổng và hàng rào bảo vệ

Hàng rào bảo vệ chung quanh nhà máy cao hơn 2,5m đỉnh hàng rào có móc thép nhọn chống vượt tường cả hai phía từ ngoài vào và từ trong ra. Nếu trụ sở công ty và bộ phận kinh doanh, hành chính đóng trong khu vực nhà máy nước thì phải xây tường cách ly giữa hai khu vực, tường cao từ 1,5m trở lên, chỉ để một cửa thông giữa hai khu có chiều rộng $B \leq 3m$. Cổng vào nhà máy làm hai cửa: cửa chính rộng 5m để xe ô tô đi qua và cửa bên rộng 1m để công nhân đi ra vào trong các ngày làm việc. Cạnh cổng chính có nhà thường trực, bảo vệ, nên có nhà vệ sinh gần cạnh nhà bảo vệ.

3.2.4 Hệ thống cấp điện và thông tin liên lạc

Trạm biến thế điện nên đặt gần trạm nước sạch là công trình có công suất tiêu thụ điện lớn nhất, có vị trí thuận tiện và an toàn để dẫn cáp cao thế từ ngoài

vào, có khoảng cách ly bảo vệ và đường vào kiểm tra an toàn do Sở Điện lực quy định.

Nhà máy nước phải có nguồn điện dự phòng, nếu không phải có trạm máy phát diesel riêng. Hệ thống cột điện chiếu sáng trong và xung quanh nhà máy được thiết kế theo tiêu chuẩn nhà máy sản xuất công nghiệp. Trong nhà máy nước phải có mạng lưới điện thoại nội bộ qua tổng đài, đảm bảo liên lạc tốt nhất với bên ngoài và giữa các bộ phận với nhau.

3.2.5 Nhà quản lý điều hành

Trong nhà điều hành thường có các phòng sau:

- Tiền sảnh nơi trưng bày mô hình, nội quy và các chỉ dẫn cần thiết của nhà máy, là nơi tập kết, chờ đợi của khách từ ngoài đến làm việc và khách tham quan. Trước tiền sảnh nên có sân và có vị trí để cột cờ.

- Các phòng phục vụ công tác quản lý: như hành chính, kỹ thuật, lưu trữ...
- Phòng thí nghiệm
- Kho để thiết bị chuyên dùng
- Xưởng sửa chữa thiết bị, phụ tùng
- Nhà vệ sinh nam, nữ

Diện tích các phòng bố trí trong nhà điều hành có thể tham khảo số liệu trong bảng 3.2.

Bảng 3.2. Diện tích yêu cầu của các phòng bố trí trong nhà điều hành (tính bằng m²).

Công suất nhà máy (m ³ /ngày)	Tiền sảnh	Hành chính	Phòng thí nghiệm	Kho	Xưởng cơ điện	Phòng thư viện, lưu trữ	Phòng kỹ thuật	Phòng họp	Phòng trực giao ca
Nhỏ hơn 5.000	15	10	15	10	20	10	10	20	15
5.000-30.000	20	10	20	15	25	10	15	20	15
31-100-50.000	30	15	30	15	35	15	15	25	20

Nhà tắm và phòng vệ sinh bố trí theo tầng nhà

3.2.6. Nhà hóa chất:

Các nhà kho dự trữ hóa chất, gian đặt các bể pha và thiết bị định lượng cho mỗi loại hóa chất, nên có vách ngăn cách biệt nhau và có đường xe vận chuyển

vào riêng biệt cho từng loại hóa chất. Nhà hóa chất nên đặt cạnh bể trộn, cuối hướng gió, có các thiết bị an toàn chống cháy nổ thích hợp.

3.2.7. Bể chứa nước rửa lọc, bể lắng bùn

Bể chứa để tuần hoàn lại nước rửa lọc nên đặt gần cụm xử lý, bể lắng cạnh xả từ các công trình xử lý ra nên đặt ra ngoài hàng rào nhà máy và có cửa xả ra suối hoặc kênh dẫn xuống hạ lưu công trình thu nước.

3.2.8. Bể chứa nước sạch:

Nước dùng để rửa bể lọc, pha hóa chất, phục vụ vệ sinh, dự trữ cứu hỏa, được chứa trong bể chứa nước sạch hoặc đài nước rửa lọc. Thể tích nước cần thiết cho tiếp xúc khử trùng, dung tích nước điều hòa cho mạng lưới được chứa trong bể nước sạch, dung tích và vị trí của bể chứa nước sạch được xác định theo yêu cầu chung của toàn hệ thống cấp nước. Nếu bể chứa nước sạch đặt trong khu vực nhà máy nước thì nên đặt gần bể lọc và gần trạm bơm đợt II. Cốt mực nước trong bể chọn phù hợp với điều kiện địa hình, cao độ mực nước ngầm và có thể tự mồi cho các máy bơm đợt II

3.2.9. Trạm bơm đợt II:

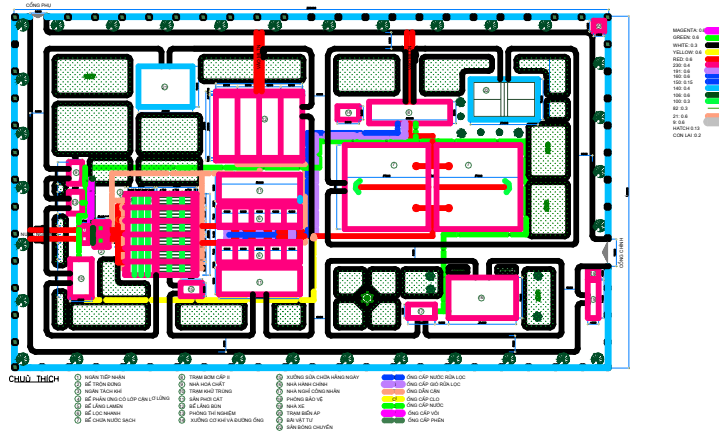
Trạm bơm đợt II thường được thiết kế để đặt các máy bơm, phân phối nước ra mạng tiêu thụ, bơm nước rửa lọc, bơm nước kỹ thuật, máy gió rửa lọc và các tủ điều kiện điều khiển...

Thiết kế bố trí các máy bơm, thiết kế trạm bơm phụ thuộc vào số lượng, kích thước của bơm, đáp ứng việc phân phối nước theo yêu cầu về công suất và độ tin cậy (xem trang tài liệu thiết kế và vận hành trạm bơm).

Khi bố trí vị trí trạm bơm đợt II trong nhà máy xử lý nước nên xét các yêu cầu sau:

- Diện tích choán chỗ và chiều cao của trạm bơm
- Cao độ trục bơm so với cốt mực nước thấp nhất trong bể chứa
- Cốt nền trạm bơm
- Chọn vị trí trạm bơm thuận tiện và an toàn cho việc bố trí các tuyến cáp điện, ống hút và ống đẩy, chừa hành lang sửa chữa thiết bị trên ống.
- Lối vào và cửa đủ rộng để xe tải có thể tiếp cận trạm bơm. Khi cần tháo dỡ bốc xếp máy bơm và phụ tùng trong quá trình sửa chữa và thay thế các bộ phận của trạm bơm.
- Trước trạm bơm phải có vị trí để đặt các thiết bị hoặc tháp chống va.

- Trạm bơm phải có không gian dự trữ cho các đợt phát triển trong tương lai.
Trạm bơm và nhà điều hành là hai công trình tạo dáng kiến trúc và cảnh quan chung cho nhà máy xử lý nước.



3.3 NGUYÊN TẮC BỐ TRÍ CÔNG TRÌNH TRONG TRẠM XỬ LÝ NƯỚC

3.3.1 Các quy định chung

a. Các công trình chính trong trạm xử lý nước được bố trí theo nguyên tắc tự chảy, tức là cao độ mực nước của các công trình đơn vị phải đảm bảo cho nước từ công trình trước có thể tự chảy vào công trình tiếp theo.

Độ chênh lệch mực nước giữa các công trình đơn vị xử lý nước phải được tính toán khắc phục tổn thất áp lực trong công trình trên đường ống nối giữa các công trình và các van khóa, thiết bị đo lường.

Khi chưa có số liệu cụ thể, để bố trí được cao trình trạm xử lý nước, các loại tổn thất áp lực sơ bộ có thể lấy như sau:

1- Tổn thất áp lực trong các công trình đơn vị xử lý nước

Trong bể trộn $h = 0,4 \div 0,9 \text{ m}$

Lưới tang trống và micrôphin $h = 0,5 \div 0,7 \text{ m}$

Trong bể phản ứng $h = 0,4 \div 0,5 \text{ m}$

Trong bể lắng $h = 0,6 \div 0,7 \text{ m}$

Trong bể lắng trong $h = 0,7 \div 0,8 \text{ m}$

Trong bể lọc	$h = 3,0 \div 3,5 \text{ m}$
Trong bể tiếp xúc	$h = 2,0 \div 2,5 \text{ m}$
Trong bể lọc áp lực	$h = 1,5 \div 2,0 \text{ m}$
Trong bể lọc áp lực	$h = 6,0 \div 8,0 \text{ m}$

2- Tổn thất áp lực trong đường ống nối

Khi tính toán sơ bộ có thể lấy như sau:

Từ bể trộn đến bể lắng	$h = 0,3 \div 0,5 \text{ m}$
Từ bể trộn đến bể lắng trong	$h = 0,5 \text{ m}$
Từ bể trộn hay ngăn vào đến bể lọc tiếp xúc	$h = 0,5 \div 0,7 \text{ m}$
Từ các bể lắng đến bể lọc	$h = 0,5 \div 1,0 \text{ m}$
Từ bể lọc hay bể tiếp xúc đến bể chứa	$h = 1,0 \text{ m}$

3- Tổn thất áp lực cục bộ.

Tổn thất áp lực trong các thiết bị đo ở điểm nước vào ra khỏi trạm $h = 0,5 \text{ m}$

Tổn thất áp lực trong các thiết bị đo lưu lượng ở các công trình đơn vị $h = 0,2 \div 0,3 \text{ m}$

3.3.2 Bố trí cao trình công nghệ trạm xử lý nước

Sau khi biết tổn thất áp lực qua các công trình đơn vị và ống nối, tiến hành bố trí cao trình trạm xử lý.

Để bố trí cao, trước tiên phải xác định mực nước cao nhất trong bể chứa nước sạch. Bể chứa nước sạch có thể đặt chìm, nửa chìm hoặc nổi. Khi nghiên cứu quyết định cốt mức nước cao nhất trong bể chứa, phải cần nhắc kỹ lưỡng và xét tới các yếu tố liên quan. Trước hết cốt mức nước trong bể chứa có liên quan chặt chẽ với việc đặt cột trục của máy bơm trong nước sạch (nếu máy bơm đặt ngập thì không phải mối nước). Mặt khác cần xét tới mực nước ngầm, địa hình, cốt ngàpa của khu đất, khả năng thoát nước khi cháy của bể chứa và công trình đơn vị khác khi thau rửa bể, và cần xét tới điều kiện thi công công trình. Trong trường hợp mực nước ngầm cao, có thể nghiên cứu đặt bể chứa nổi hoặc nửa nổi nửa chìm, tăng đường kính và giảm chiều cao bể. Khi địa hình bằng phẳng nên đặt bể chứa chìm hoặc nửa chìm đến tôn cao nên của các công trình xử lý khác. Khi địa hình là vùng đồi thoải, nên lợi dụng địa hình tương ứng với cốt mực nước trong các công

trình trong dây chuyền xử lý nước. Tuy nhiên để đảm bảo thi công dễ dàng, thuận tiện, chiều sâu đặt bể chứa trong đất không nên vượt quá 5,0m. Cần đặc biệt lưu ý đến cốt ngập lụt của khu đất để bố trí các công trình xử lý hợp lý.

Sau khi đã xác định được cốt mực nước cao nhất trong bể chứa nước sạch, dựa vào tôn thấp áp lực trong các công trình đơn vị và ống và ống nổi, để dàng xác định cao độ mực nước trong các công trình xử lý theo nguyên tắc tự chảy từ công trình xử lý đầu đến bể chứa.

Đồng thời với việc xác định cốt mực nước trong các công trình, ta cũng xác định được cốt đỉnh và các công trình. căn cứ vào cốt mặt đất địa hình sẽ tính được khối lượng đất phải đào đắp khi thi công. Trong trường hợp tính khối lượng đất đào hoặc đắp quá lớn lúc đó phải điều chỉnh lại cốt mực nước trong bể chứa cho phù hợp, sao cho khối lượng công tác đất khi thi công là ít nhất.

Khi bố trí cao trình trạm xử lý, ngoài việc đảm bảo theo nguyên tắc tự chảy, cần sắp xếp các công trình để đảm bảo điều kiện mỹ quan, quản lý thuận tiện và đường giao thông nội bộ đến tận chân công trình.

Đối với các trạm xử lý nước dùng để lọc áp lực, thì việc bố trí cao trình không phải tuân theo nguyên tắc này. Các ví dụ về bố trí cao trình trạm xử lý nước được thể hiện hình 3.2

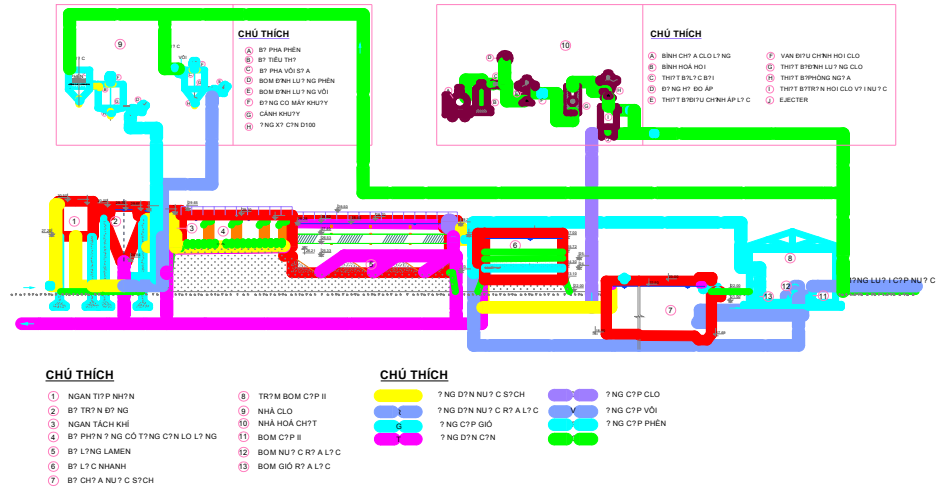
Trong các trạm xử lý nước, phải thiết kế các đường ống vòng qua các công trình xử lý phòng khí trạm hồng, có thể chuyển nước thô trực tiếp cho nguồn tiêu thụ. Hoặc khi một công trình đơn vị trong dây chuyền xử lý bị hồng có thể dẫn nước vòng qua nó sang công trình tiếp theo.

Đối với trạm có công suất dưới $10.000\text{m}^3/\text{ngày/đêm}$, phải dự kiến khả năng ngừng hoạt động không quá 30% số công trình.

Đối với trạm công suất từ $10.000 \div 100.00\text{m}^3/\text{ngày/đêm}$ không lớn hơn 20%. Đối với trạm có công suất lớn hơn $100.00\text{m}^3/\text{ngày/đêm}$ không cần đặt ống vòng. Khi có công suất 1 công trình đơn vị trong dây chuyền không được lớn hơn 20%.

Đường ống trong trạm xử lý phải dùng ống thép hoặc gang.

Nước xả có axit trong các trạm Catinit hay khử muối trước khi xả vào hồ chứa phải được trung hòa.



CHƯƠNG 4: QUẢN LÝ, VẬN HÀNH, BẢO QUẢN DƯỠNG CÁC CÔNG TRÌNH THIẾT BỊ TRONG NHÀ MÁY NƯỚC

4.1 NGHIỆM THU VÀ ĐƯA CÔNG TRÌNH VÀO HOẠT ĐỘNG.

Việc xây dựng trạm xử lý nước là do các công ty xây lắp điện nước hoặc các tổ chức chuyên ngành của trung ương, địa phương, tập thể hay tư nhân thực hiện. Nhưng dù là ai thì để quản lý được tốt điều phải qua kiểm tra kỹ thuật công tác thi công theo đúng những quy định hiện hành về xây dựng và nghiệm thu công trình để đưa vào sử dụng.

* Việc kiểm tra kỹ thuật bao gồm:

- Kiểm tra độ chính xác thi công theo bản vẽ thiết kế đồ án
- Kiểm tra độ chất lượng vật liệu xây dựng và công tác xây lắp
- Kiểm tra chất lượng nền móng công trình.
- Kiểm tra chất lượng máy móc thiết bị.

* Khử trùng tất cả các công trình trong trạm xử lý nước khi đưa vào vận hành thử.

Lượng cho để sát trùng thường lấy bằng 40-50mg/l.

* Chạy thử công nghệ một thời gian cho đến khi đạt tiêu chuẩn chất lượng nước mới đưa công trình vào hoạt động chính thức.

* Biên bản bàn giao đưa vào sử dụng:

Khi tiếp nhận hệ thống xử lý nước cấp mới đưa vào sử dụng phải phối hợp với cơ quan thi công và thiết bị kiểm tra xem có đúng yêu cầu của thiết kế hay không? Tất cả các sai sót hoặc điều chỉnh thiết kế đều phải ghi vào biên bản giao cũng như hồ sơ thiết kế và được cơ quan quản lý cất giữ.

4.2 THIẾT BỊ ĐO ĐIỀU KHIỂN

Chọn các thiết bị đo, điều chuẩn và thiết kế hệ thống điều chỉnh các công trình trong dây chuyền xử lý nước do kỹ sư thiết bị và điều khiển chịu trách nhiệm. Kỹ sư thiết bị công nghệ xử lý nước, chủ công trình và các kỹ sư vận hành nhà máy chỉ phải cung cấp các thông số cần đo, nêu được các yêu cầu mà hệ thống

thiết bị đo và điều khiển cần thực hiện để đảm bảo quy trình xử lý nước diễn ra theo mong muốn.

4.2.1 Bom, động cơ, van và các thiết bị đo dùng trong hệ thống cấp nước

1. Bom

Trong hệ thống cấp nước thường dùng bơm li tâm để bơm nước và bơm màng, bơm piston để dung dịch hóa chất. Trong quá trình vận hành thường phải điều chỉnh lưu lượng và áp dụng lực của bơm để đáp ứng các yêu cầu thay đổi trong quá trình dùng nước và hóa chất. Để điều chỉnh lưu lượng và áp lực của bơm thường dùng hai cách:

Cách 1: Thay đổi số vòng quay của bơm

Cách 2: Thay đổi mức độ đóng mở của van trên đường ống dẫn.

2. Động cơ

Phần lớn động cơ điện dùng trong hệ thống cấp nước là động cơ điện xoay chiều loại đồng bộ. Vận tốc quay của động cơ đồng bộ xác định theo công thức :

$$n = \frac{120F}{P}$$

Trong đó: n: Số vòng quay của động cơ trong 1 phút (v/phút);

F: Tần số của dòng điện (Số lần đổi chiều dòng điện trong một giây);

3. Van

Các loại van dùng trong hệ thống cấp nước được điều khiển bằng ba cách:

Cách 1: Điều khiển bằng tay, dùng sức người tác động vào các cơ cấu truyền động cơ khí để đóng mở và điều chỉnh độ mở của van. Cách điều khiển này còn được dùng ở các nhà máy nước nhỏ, các xa thành phố và các van khóa nhỏ hơn 600mm đặt trên mạng lưới truyền dẫn và phân phối ở những vị trí không phải đóng mở hoặc điều chỉnh thường xuyên.

Cách 2: Đóng mở van, điều chỉnh van bằng động cơ điện.

Cách 3: Van có cấu tạo để đóng mở và điều chỉnh bằng thủy lực hoặc không khí nên thông qua hệ thống ngăn kéo phân phối.

4. Thiết bị đo

- Trong hệ thống xử lý nước cấp thường phải đo các thông số sau: Áp lực trong ống, mực nước ở công trình thu.

- Trong các công trình xử lý nước phải đo các thông số sau: Lưu lượng trạm bơm nước thô, bơm rửa lọc, nước lọc, lưu lượng trạm bơm nước sạch, độ đục pH, độ dẫn điện của nước khi cần đo lượng clo sau sát trùng, nhiệt độ của nước, nhiệt độ động cơ.

4.2.2 Thiết bị đo lưu lượng

Để đo lưu lượng chất lỏng hay khí chảy trong ống, trong kênh, máng, thường dùng đồng hồ turbin, ống venturi, màng chắn, máng đo tam giác, hay chữ nhật, máng đo parshall, ống đo dùng phao nổi rotammete, nguyên tắc hoạt động và nguyên lý tính toán các loại đồng hồ nêu trên đã được mô tả kỹ trong các sách thủy lực. Khi chọn đồng hồ cần lưu ý: độ chính xác của đồng hồ khoảng Q_{\max}/Q_{\min} ngưỡng đo $Q_{\text{tối thiểu}}$. Điều kiện lắp đặt: chiều dài các đoạn ống thẳng trước và sau đồng hồ theo hướng dẫn của nhà sản xuất, tổn thất áp lực qua đồng hồ, nhiệt độ và tính chất của chất lỏng cần đo v.v...

Khi chất lỏng cần đo có nhiều cặn lơ lửng làm tắc nghẽn cách quạt, vành đo v.v... và khi cần đo trong khoảng biến đổi rộng $Q_{\max}/Q_{\min} \geq 10$ có thể dùng đồng hồ đo điện từ hoặc đồng hồ đo bằng siêu âm.

- Đồng hồ đo nước điện từ gồm một đoạn ống dẫn cách điện, trên có gắn hai nam châm điện, phát ra từ trường cố định vuông góc với dòng chảy. Nước được coi là chất dẫn điện, khi đi qua từ trường sinh ra dòng cảm ứng. Theo định luật Faraday có thể tính điện thế của dòng cảm ứng theo công thức:

$$U = KD VH$$

Trong đó: K- hệ số tỷ lệ;

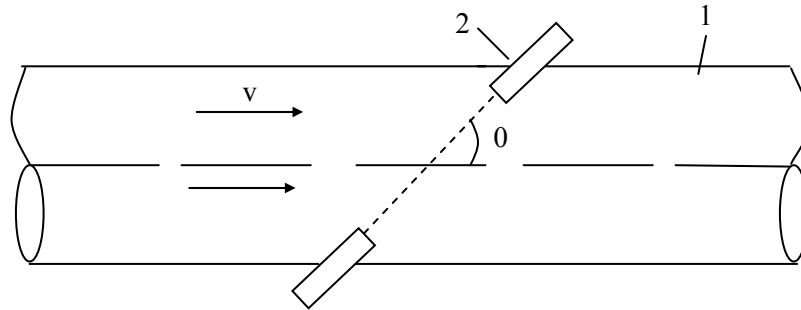
D- Đường kính ống;

V- tốc độ dòng chảy;

P- cường độ từ trường.

Điện thế của dòng cảm ứng được thu nhận bởi hai điện cực gắn trên ống theo tuyến vuông góc từ trường và vuông góc với dòng chảy. Đồng hồ đo nước kiểu điện từ có giá thành cao, nhưng chính xác, khoảng đo Q_{\max}/Q_{\min} là 10/1, không gây tổn thất thủy lực.

1. Đồng hồ đo nước bằng siêu âm (hình 4.1)



Hình 4.1 Sơ đồ nguyên tắc hoạt động của đồng hồ đo nước siêu âm
1- ống dẫn nước; 2- thanh dò.

Nguyên lý hoạt động như sau: Đặt hai thanh dò có khả năng phát và thu nhận sóng siêu âm ngập trong môi trường nước đang chuyển động, trục nối hai thanh dò làm thành góc $\alpha < 90^\circ$ so với trục ống hay với hướng dòng chảy.

Do tác dụng của dòng chảy, nên thời gian thu nhập sóng siêu âm của thanh dò đặt ở phía thượng lưu dòng chảy khi thanh dưới phát ra, khác với thời gian thu nhận sóng siêu âm của thanh dưới do thanh trên phát ra $T_1 - T_2 = \Delta t$

$$\Delta t = \frac{2.2.d \cos \theta}{c^2}$$

Trong đó: v - vận tốc của dòng chảy lỏng;

d - khoảng cách giữa hai thanh dò;

c - vận tốc âm trong chất lỏng cần đo;

θ - góc giữa hướng dòng chảy và trục nối hai thanh dò.

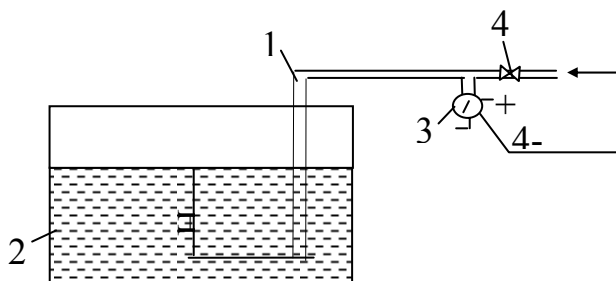
Đồng hồ loại siêu âm lắp đặt dễ dàng, chỉ cần khoan hai lỗ hai phía đối diện của ống để lắp đặt hai thanh dò theo quy định của nhà sản xuất và thực hiện việc cân chỉnh cần thiết.

Nhược điểm của đồng hồ siêu âm là: khi nước có bọt khí, hoặc có nồng độ cặn lơ lửng thay đổi thì vận tốc truyền âm C thay đổi nên số đo sẽ không chính xác.

2. Thiết bị đo mực nước

Có thể dùng phao nổi đặt trực tiếp trên mặt nước hoặc dùng ống đo một đầu gắn vào đáy bể, đầu kia để hở thông với khí trời và cao hơn mực nước cao nhất trong bể.

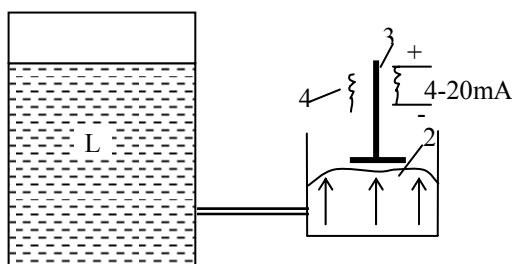
- Đo mực nước bằng áp lực khí (hình 4.2)



Hình 4.2 Sơ đồ lắp thiết bị đo mực nước bằng khí nén
 1- Ống dẫn khí nén; 2- thùng chứa chất lỏng cần đo mực;
 3- Đồng hồ đo áp lực và truyền tín hiệu đo đến bộ xử lý

Thiết bị gồm ống (1) đặt ngập trong chất lỏng ở độ sâu H bằng khoảng dao động lớn nhất có thể của mực chất lỏng trong thùng (2). Khí nén với lưu lượng nhỏ liên tục đi theo ống (1) vào thùng (2) đi ra ngoài, lưu lượng khí nén điều chỉnh bằng van (4) sao cho tổn thất áp lực do ma sát trong ống (1) gần bằng không. Chiều cao mực nước trong thùng H đúng bằng áp lực khí tổng ống tác động lên đồng hồ sơ đo (3).

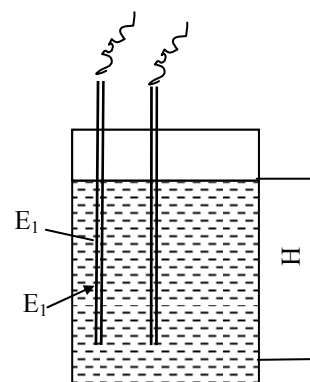
- Đo mực nước bằng màng chắn (hình 4.3)



Hình 4.3. Sơ đồ hoạt động của thiết bị đo mực nước kiểu màng chắn
 1- Thùng đựng chất lỏng cần đo mực; 2- màng đo; 3- nam châm; 4- cuộn cảm ứng điện từ.

Khi áp lực nước trong thùng (1) thay đổi, lực tác dụng lên màng (2) thay đổi làm chuyển động thanh nam, châm (3) đặt trong lõi cuộn dây điện cảm ứng (4) thay đổi trị số của dòng điện trong cuộn dây.

- Đo mực nước bằng cặp điện cực (hình 4.4)



Hình 4.4 Đo mực nước bằng cặp điện cực

Đặt hai điện cực E_1 và E_2 trong nước ở vị trí song song có cùng độ dài và độ ngập. Điện cực E_1 được bao bọc bên ngoài bằng plastic. Khi mực nước H thay đổi điện thế được truyền về bộ xử lý.

3. Đo độ chênh áp lực hay độ lệch mực nước, đo tổn thất áp lực :

Khi cần đo tổn thất qua bể lọc : Do hiệu số mực nước trong bể lọc và mực nước ống thu nước lọc ra, có thể dùng thiết bị đo mực nước kiểu mang, thiết bị đo bằng khí nén, trị số mực nước ở mỗi vị trí được truyền bằng tín hiệu điện có dòng định mức 4- 20mA về bộ xử lý để so sánh và hiển thị v.v..., có thể do độ chênh không trên đỉnh xiphông, nếu dùng xiphông để điều chỉnh tốc độ lọc (xem phần bể lọc).

4. Thiết bị đo độ đục

Độ đục của nước biểu thị số lượng cặn lơ lửng có trong nước. Thiết bị đo độ đục dựa trên độ tán xạ của chùm tia sáng khi chiếu qua mẫu nước, cặn lơ lửng trong nước, hấp thụ hoặc lệch đường đi của tia sáng, dựa vào nguyên lý này, trong thiết bị đặt một đèn phát các chùm tia sáng, và một tế bào quang điện để đo độ tán xạ và hấp thụ ánh sáng của môi trường rồi chuyển thành tín hiệu điện, tỷ lệ với độ đục của nước. Đơn vị đo độ đục thường thay đổi theo chuẩn số đo của thiết bị có tên gọi là:

JTU : Độ đục Jackson

NTU : Độ đục Nephelometric

FTU : Độ đục Formazin

JCU : Độ đục theo nền Jackson

Khi dùng thiết bị phải đọc kỹ hướng dẫn nhà sản xuất. Độ chính xác của thiết bị đo giảm khi cửa kính quang học bị cặn bám và khi trong nước có bọt khí, chất màu hòa tan.

5. Thiết bị đo pH

Thiết bị đo pH có hai điện cực và một thanh biến cảm theo nhiệt độ, thiết bị hoạt động dựa trên độ hoạt hóa của ion hydro. Bộ đo pH có thể đặt trực tiếp trong môi trường chất lỏng cần đo.

4.2.2 Sự cần thiết của thiết bị và các hệ điều khiển

Kỹ sư thiết kế cần phải thảo luận với chủ công trình và các kỹ thuật viên vận hành hệ thống để thống nhất việc chọn lựa thiết bị và lựa chọn các điều khiển để mua sắm và lắp đặt các thiết bị.

Sự lựa chọn trên ba điều kiện:

- Phù hợp với điều kiện địa phương: Khí hậu nóng ẩm, trình độ công nhân quản lý vận hành, điều kiện bảo dưỡng và mua sắm thay thế thiết bị, khả năng chính định và hiệu chỉnh thiết bị.

- Hiệu quả kinh tế của từng trang thiết bị đem lại.

- Loại và giá thành của thiết bị phù hợp với kinh phí sẵn có và phù hợp với điều kiện phát triển của hệ thống.

Sự cần thiết của hệ thống trang thiết bị có thể chia làm ba loại:

1. Các trang thiết bị yếu gồm: đồng hồ đo lưu lượng nước thô, đo lưu lượng nước sạch, đo và điều chỉnh lượng hóa chất pha vào nước, đo pH, điều chỉnh tốc độ lọc, kiểm soát chế độ rửa lọc, máy phát hiện clo rò rỉ v.v...

2. Các trang thiết bị tiện ích: Làm giảm nhẹ sức lao động về vị trí óc và chân tay của người vận hành và có thể tiết kiệm được chi phí như dùng hệ thống điều khiển tự động rửa bể lọc, tự động điều khiển các trạm bơm theo chương trình cài sẵn trên máy tính, tự động xả cặn ở bể lắng.v...

3. Trang thiết bị đắt tiền làm hiện đại hóa hệ thống mà không mang lại hiệu quả kinh tế thiết thực.

Ví dụ: Sơ đồ hiển thị sự làm việc của các công trình đơn vị trên bảng điều khiển trung tâm, hệ thống điều khiển và theo dõi từ xa v.v... Các yêu cầu trên đều dựa vào ba hệ thống điều khiển hiện có.

- Thiết bị điều khiển đóng, mở đơn giản.

- Hệ thống điều khiển analog dựa trên các số đo định lượng các thông số vật lý, truyền tín hiệu và điều khiển theo các giá trị của các thông số vật lý, truyền tín hiệu và điều khiển theo các giá trị của các thông số vật lý đo được.

Hiệu điều khiển kỹ thuật số digital biến đổi các thông số các vật lý đo được tín hiệu số.

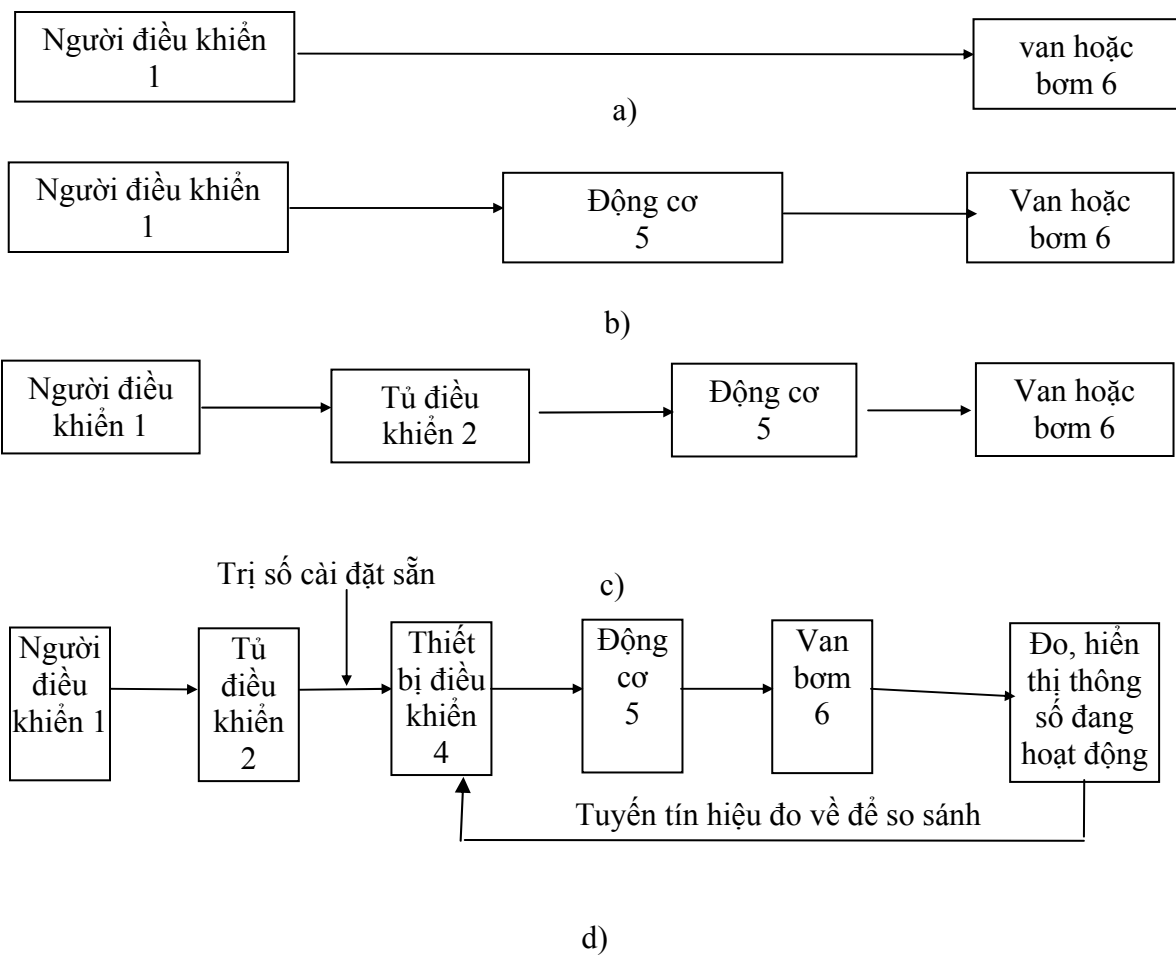
4.2.3 Các hệ điều khiển cơ bản

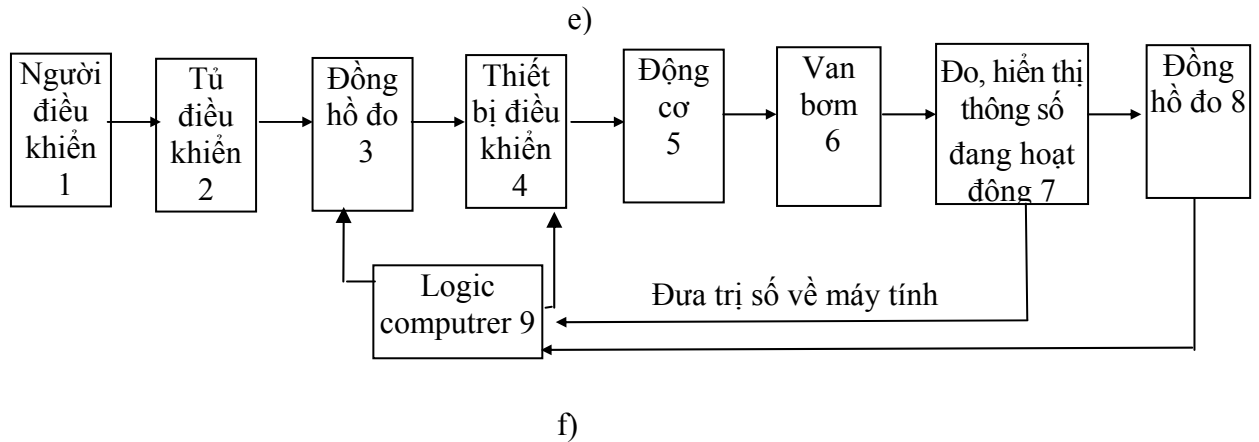
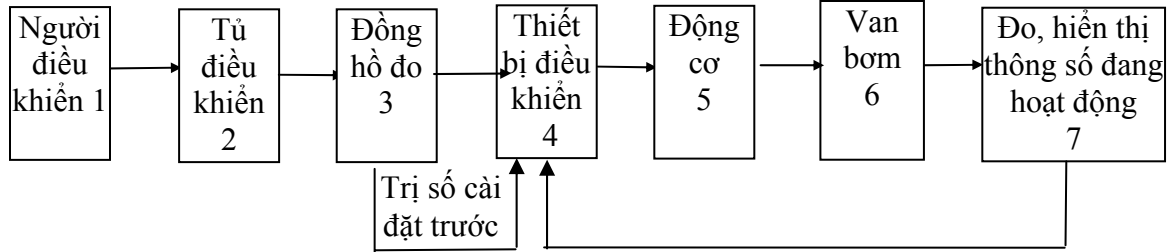
Khi lựa chọn hệ điều khiển người kỹ sư công nghệ nước phải hiểu rõ mục đích, đặc tính thủy lực của quá trình, các thông số và điều kiện làm việc của thiết bị, có ba yêu cầu người kỹ sư phải nhớ khi chọn thiết bị cho hệ điều khiển: bản chất của hệ điều khiển và thiết bị định chọn, mức độ hay khoảng biến thiên của thông số mà thiết bị có thể thực hiện được, giá thành và tính phổ cập của thiết bị.

Sơ đồ a: Điều khiển trực tiếp bằng tay

Sơ đồ b: Điều khiển bằng tay thông qua động cơ để giảm nhẹ sức lao động và điều kiện thời gian.

Sơ đồ c: Điều chỉnh bằng tay một số van để thực hiện một chu trình làm việc, ví dụ: các van điện trong bể lọc, công tắc đóng mở tập trung về tủ điều khiển đặt trong hành lang điều khiển trước mỗi bể lọc khi thực hiện chu trình rửa lọc, người điều khiển, đóng mở các công tắc tập trung trên tủ điều khiển, quan sát quá trình rửa và quyết định thời gian thực hiện của mỗi chu trình và là sơ đồ điều khiển mạch hở.





Hình 4.5 Sơ đồ các hệ thống mạch điều khiển

Sơ đồ d: Điều khiển tự động hoặc bán tự động theo vòng kín.

Sơ đồ e:

Sơ đồ f: Điều khiển tự động dùng chương trình cài đặt sẵn trong máy tính .

Hiện có bốn phương pháp điều khiển: Điều khiển bằng tay, điều khiển bán tự động, điều khiển tự động, điều khiển tự động và hệ điều khiển, giám sát từ xa, các phương pháp đều dựa trên hai mạch điều khiển cơ bản, là :điều khiển theo vòng khép kín và điều khiển theo mạch hở

4.2.5 Các thiết bị và sơ đồ điều khiển thường dùng trong nhà máy xử lý nước cấp

Việt Nam là nước đang phát triển vì thế khi chọn thiết bị và hệ điều khiển cần chuyển đến- tính thích hợp theo điều kiện khí hậu, nguồn nhân lực và trình độ vận hành, trình độ quản lý, bảo dưỡng sửa chữa và tiền mua sắm phụ tùng thay thế. Chú ý rằng: các trang thiết bị điều khiển và hệ thống điều khiển, không ngừng cải tiến và đổi mới với tốc độ rất nhanh. Việc cải tiến, thay thế các thiết bị cũ, lạc hậu bằng thiết bị và hệ thống mới đòi hỏi trình độ quản lý ngày càng cao và tốn rất nhiều tiền, mà nguồn lợi có thể không bù đắp được. Với hai điều chú ý trên, trong

mục này sẽ không giới thiệu các sơ đồ điều khiển tự động bằng máy tính và điều khiển tự động từ xa theo chương trình cài đặt sẵn.

1. Công trình thu nước

a. Công trình thu nước mặt

Thông số cần đo:

1. Giao động mực nước nguồn. Thiết bị: có thể dùng thước đo mực nước đặt cố định, phao nổi truyền qua cáp theo hệ ròng rọc đến thang đo để dễ quan sát ghi chép, thiết bị đo mực nước bằng khí nén, trị số đo được truyền theo tín hiệu điện tiêu chuẩn 4 - 20 mA về phòng điều khiển ở trạm bơm nước thô, chú ý khoảng cách cho phép khi truyền tín hiệu để đảm bảo chính xác.

2. Độ chênh mực nước trước và sau lưới chắn rác phục vụ cho việc cọ rửa lưới. Thiết bị: Có thể dùng hai thước đo, hai phao nổi một đặt ở thượng lưu và một đặt ở hạ lưu lưới chắn, độ chênh mực nước ghi nhận bằng mắt thường, khi đạt đến trị số định trước, điều khiển hệ thống rửa lưới bằng tay, có thể đặt hai thiết bị đo mực nước bằng khí nén, kết quả được truyền về phòng điều khiển, báo tín hiệu rửa, nếu điều khiển bằng tay, hoặc ra lệnh điều khiển tự động cho quay lưới cho chạy bơm phun nước làm sạch lưới, hoặc cho thiết bị cào rác hoạt động v.v... Thời gian rửa cài đặt sẵn trên role thời gian.

b. Công trình thu nước ngầm

Thông số cần đo:

1. Dao động mực nước trong giếng để biết được sự thay đổi của mực nước tĩnh.

2. Mực nước dâng theo mùa trong năm và theo công suất bơm.

Thiết bị: Có thể dùng thiết bị đo mực nước khí nén, thiết bị cấp điện cực. Kết quả đo hiển thị tại chỗ hoặc truyền về phòng điều khiển trong phạm vi độ dài cho phép của tín hiệu điện 4 - 20mA.

2. Trạm bơm nước thô

Thông số cần đo: Lưu lượng và áp lực của trạm bơm 5 để theo dõi hoạt động của bơm và đường ống dẫn. Ví dụ nếu lưu lượng và áp lực bơm đều giảm, chứng tỏ hiệu suất làm việc của bơm đã giảm cần phải tu sửa, nếu áp lực tăng, lưu lượng giảm có thể do ống dẫn trên đường áp lực bị tắc hoặc độ nhám trên ống dẫn tăng nhanh do ống bị xâm thực.v.v..

Nếu trục bơm đặt cao hơn mực nước trong ngăn thu nước, đường ống hút dài, có nhiều chỗ nối, nên đặt đồng hồ đo chân không trên đường ống hút sát mát bơm

để xử lý các trường hợp; đồng hồ chân không chỉ đúng trị số, nhưng vẫn không bơm được nước chứng tỏ đường ống hút bị tắc nghẽn.

Trường hợp khi bơm chạy, nước không lên, đồng hồ chân không chỉ độ chân không nhỏ hơn tính toán hoặc bằng không, điều đó chứng tỏ đường ống hút bị khí thâm nhập vào.

3. Bể trộn và bể phản ứng

Thường không cần đặt thiết bị đo và điều khiển tự động, ngoại trừ việc điều khiển thay đổi số vòng quay của máy khuấy theo từng mùa khi chất lượng nước khô thay đổi.

4. Nhà hóa chất

Thiết bị đo đếm và định lượng cho xem chương khử trùng. Pha và định lượng cho xem chương khử trùng. Pha và định lượng vôi, phèn thiết của dung dịch cần bơm vào nước. Đồng hồ dung dịch đặt trên đường ống đẩy của bơm.

Thiết bị điều khiển hệ phèn:

Lượng phèn cho vào nước để đạt hiệu quả keo tụ tốt nhất phụ thuộc vào chất lượng nước thô như: Nhiệt độ, độ màu, hàm lượng các chất hữu cơ v.v... phụ thuộc vào hiệu quả làm việc của bể trộn, bể phản ứng và bể lắng. Nếu lấy chỉ tiêu là độ trong của nước sau bể lắng để điều chỉnh tự động lượng phèn cho vào nước thì sẽ không thực hiện vì thời gian từ lúc trộn phèn vào nước đến sau bể lắng thường kéo dài khoảng hai giờ quá trễ để áp dụng hệ điều khiển tự động.

Vì vậy với hệ phèn hiện nay chỉ áp dụng: Phương pháp keo tụ thử trong phòng thí nghiệm mỗi ngày, mỗi ca để xác định lượng phèn cho vào nước bằng jarrest.

Thiết bị đo cần bộ đo nồng độ phèn, đồng hồ đo lưu lượng dung dịch phèn đặt trên đường ống đẩy của bơm.

5. Bể lắng

Thiết bị đo cần thiết: Độ đục của nước sau lắng (có thể lấy mẫu theo giờ để đo trong phòng thí nghiệm); độ đầy của cặn trong ngăn chứa cặn để xả kịp thời .

- Thiết bị đo nồng độ cặn đặt ở mức cao nhất có thể trong ngăn chứa cặn khi cặn đạt đến mức đã định, đầu dò báo về điều khiển, điều khiển tự động mở van xả cặn, thời gian xả cài đặt sẵn bằng role thời gian.

- Theo kinh nghiệm và tính toán, dùng tiếp điểm và role thời gian chọn khoảng thời gian giữa hai lần tự động xả cặn, theo thời gian hoạt động của trạm bơm nước thô.

6. Bể lọc

Điều chỉnh tốc độ lọc, rửa lọc theo tổn thất giới hạn, hoặc theo nồng độ cặn của nước sau lọc xem chương bể lọc.

7. Trạm bơm đợt II

Ngoài các thiết bị bảo vệ yêu cầu như trạm bơm nước thô, có thể điều khiển tự động theo mực nước trên đài, theo áp lực trên mạng thông qua bộ biến tần số, hoặc điều chỉnh độ nóng mở của van.

4.3 QUẢN LÝ KỸ THUẬT TRẠM XỬ LÝ NƯỚC

4.3.1 Các biện pháp quản lý kỹ thuật trạm xử lý nước

Quản lý kỹ thuật là thực hiện đúng những thông số kỹ thuật đã quy định trong thiết kế và không ngừng hoàn thiện các biện pháp kỹ thuật để nâng công suất công trình.

Mục đích của quản lý kỹ thuật: nhằm đảm bảo công suất và chất lượng phát ra với giá thành rẻ nhất.

Để đạt được mục tiêu này, yêu cầu những người quản lý nắm vững những thông số thiết kế và qui trình các công trình do cơ quan thiết kế đề ra.

Các biện pháp xử lý kỹ thuật trạm xử lý nước cần được thực hiện là:

- Cần phải tiến hành kiểm tra định kì, đảm bảo các công trình thiết bị trong nhà máy luôn hoạt động bình thường.

- Thường xuyên theo dõi, đảm bảo chế độ hoạt động hợp lí nhất cho các công trình và thiết bị.

- Lập kế hoạch kiểm tra và sửa chữa định kì.

- Phát hiện kịp thời và giải quyết sự cố nhanh chóng

- Kiểm tra chất lượng nước định kì cả trước và sau khi xử lí.

- Xác định đúng và kịp thời lượng hóa chất hợp lí nhất dùng để xử lí nước theo từng thời kì trong năm.

- Kiểm tra định kì các thiết bị đo, đếm.

- Chuẩn bị chu đáo các công trình và thiết bị hoạt động vào thời gian cao điểm nhất trong năm.

- Tẩy rửa định kì các công trình và thiết bị.

Ngoài ra, để tăng cường hiệu quả hoạt động của các công trình và thiết bị trong nhà máy nước, cần thực hiện theo một số yêu cầu sau:

- Cần áp dụng những tiến bộ khoa học kỹ thuật, những cải tiến kỹ thuật, để không ngừng nâng cao công suất và hiệu quả làm việc các công trình và thiết bị .

- Không ngừng cải tiến tổ chức công việc một cách khoa học để đảm bảo sự làm việc nhịp nhàng giữa các khâu. Đưa cơ giới hóa và tự động hóa vào công tác quản lý để nâng cao năng suất làm việc.

- Phải nghiêm chỉnh chấp hành những quy trình sản xuất, những điều lệ an toàn lao động và phải tổ chức hệ thống kiểm tra sản xuất thường xuyên có hệ thống.

- Thường xuyên có kế hoạch bồi dưỡng, nâng cao trình độ của các bộ phận quản lý và công nhân vận hành. Tăng cường trách nhiệm đối với các bộ quản lý.

Đối với mỗi loại công trình, đều có các vấn đề kỹ thuật cụ thể. Cần nắm vững yêu cầu và các biện pháp quản lý trong suốt quá trình quản lý kỹ thuật trạm xử lý nước.

4.3.2 Nội dung quản lý kỹ thuật xử lý nước

1. Tổ chức quản lý

- Tất cả các công trình trong trạm xử lý nước, trước khi đưa vào vận hành thử, cần phải được khử trùng bằng clo.

- Sau khi sửa chữa lớn, các công trình cần được kiểm tra lại toàn bộ và ghi nhận xét vào sổ nhật kí sửa chữa. Sau đó, phải khử trùng bằng clo bằng clorua vôi.

- Trước khi đưa công trình vào hoạt động chính thức, cần phải chạy thử một thời gian, cho đến khi đạt tiêu chuẩn chất lượng nước.

2. Kiểm tra định kì các thiết bị và công trình trong trạm

Cán bộ kỹ thuật có trách nhiệm kiểm tra: trường phòng kỹ thuật hoặc kĩ sư công nghệ.

Một số công trình chính cần được kiểm tra thường xuyên là:

Bể trộn và bể phản ứng: khi đi kiểm tra, cần quan sát kĩ bên trong thành và các vách ngăn. Quan sát kĩ các van đặt ngầm và các van xả.

Bể lắng, giàn mưa, bể tiếp xúc: cần quan sát kĩ bên trong thành và các vách ngăn.

Kiểm tra phân móng công trình. quan sát van khoá.

Bể lọc: Đây là công trình quan trọng , quyết định hiệu quả xử lý của toàn trạm. Vì vậy khi kiểm tra định kì, cần phải thực hiện kiểm tra các khâu sau:

- Kiểm tra chiều cao lớp vật liệu lọc, quan sát bề mặt lớp lọc, ít nhất 3 tháng 1 lần.

- Trước khi rửa lọc, đặc biệt chú ý đến độ nhiễm bẩn của cát lọc, chiều dài lớp cặn đóng trên bề mặt lớp vật liệu lọc, độ phân bố của cặn bẩn trên bề mặt lớp vật liệu lọc, sự có mặt của các cặn đã tích trong các hốc hõ dạng hình phiều, các vết nứt trên mặt vật liệu lọc.

- Sau khi rửa lọc: Kiểm tra các tình trạng trong lớp cát, tìm các chỗ rửa chưa đạt yêu cầu, độ nhiễm bẩn còn lại... Việc quan sát được tiến hành sau khi xả cho mực nước thấp hơn mặt cát lọc một ít, thời gian kiểm nhất là 1 tháng 1 lần.

- Kiểm tra theo các vị trí đã đánh dấu, các chiều dày lớp đỡ, thăm do ống lấy mẫu theo thời gian rửa, ít nhất 6 tháng 1 lần.

- Lấy mẫu cát để phân tích độ nhiễm bẩn, ít nhất 1 năm 1 lần.

- Kiểm tra lượng cát lọc bỏ hao hụt bằng cách đo khoảng cách từ cát đến mép máng rửa. So sánh với thiết kế. Nếu cần phải đổ thêm cát lọc, thì phải cát bỏ cát bị nhiễm bẩn ở trên mặt dày 3 ÷ 5 cm, 6 tháng 1 lần.

- Kiểm tra mặt phẳng của mép máng thu nước rửa, nếu không phẳng ngang thì phải mài mép máng 1 năm 1 lần.

- Kiểm tra thời gian và cường độ rửa lọc. Xác định lượng cặn bẩn còn lại trong nước rửa, độ súc phân phối đều, độ thu nước đều vào máng và việc trôi cát vào máng 3 tháng 1 lần.

Bể chứa nước sạch: Khi kiểm tra định kì cần quan sát bên trong bể, quan sát các van và đường ống dẫn nước, vào bể, mỗi năm 1 lần.

Thiết bị pha trộn phèn: Do người trực ban của trạm kiểm tra hàng ngày, quan sát bên ngoài các thiết bị và ống dẫn.

Thiết bị pha chế clo: Cần quan sát thường xuyên các thiết bị và ống dẫn clo, nếu có nghi vấn cần thử nghiệm độ rò rỉ.

Các thiết bị khác: Cũng cần được quan sát thường xuyên để kịp thời phát hiện những sai phạm kỹ thuật và xử lý.

3. Bảo dưỡng định kỳ các công trình trong trạm

Bể trộn và bể phân ứng: Cần cọ rửa cặn bẩn bám vào thanh và vách ngăn. Kiểm tra độ rò rỉ và tình trạng làm việc của công trình, van khóa và ống dẫn. Tối thiểu 1 năm 1 lần.

Bể lắng, giàn mưa, bể tiếp xúc: cọ rửa thành và vách ngăn, thông tắc các giàn ống hay máng phân phối.

Kiểm tra tình trạng làm việc của các van, ống.

Kiểm tra độ rò rỉ. Tối thiểu 1 năm 1 lần, riêng đối với giàn mưa cần tăng số cọ rửa thành, vách trong năm.

Bể lọc: Kiểm tra tình trạng làm việc của các van khóa và đường ống. Kiểm tra tình trạng mất cát lọc. Thử nghiệm độ rò rỉ, tối thiểu 1 năm 1 lần. Rửa sạch thành, vách máng hàng ngày theo chu kỳ rửa lọc. Thiết bị pha phèn, vôi, clo: thường xuyên lau chùi sửa chữa, xả cặn và phải sơn lại thiết bị, dưỡng ống.

4.3.3 Nội dung quản lý các công trình đơn vị xử lý nước

1. Quản lý hệ thống thiết bị hóa chất

Đối với các hóa chất rắn: Như phèn, vôi, sút... Trong quản lý cần quan tâm đặc biệt đến khâu phân phối dung dịch. Các dung dịch hóa chất có nồng độ cao, chảy trong ống dẫn, phải có tốc độ lớn hơn 0,8m/s. Trường hợp cần thiết để đảm bảo tốc độ chảy tối thiểu, phải pha thêm nước vào ống qua các phễu đặc biệt.

Đối với hóa chất lỏng: như clo:

Phải kiểm tra độ đầy clo của bình tiêu chuẩn và thùng dự trữ bằng cách cân. Sau khi sử dụng hết clo lỏng, khí còn lại trong bình tiêu chuẩn phải được súc sạch bằng vôi phun. Ống dẫn clo phải là ống không bị ăn mòn chịu được áp lực cao. Hàng năm đường ống dẫn clo phải được tháo rời và thổi sạch bằng không khí khô, quan sát kỹ các chỗ nối, ống nhánh và sửa chữa lại khi cần thiết. Sau khi thổi phải nhanh chóng nạp đầy clo lỏng.

2. Quản lý bể trộn, bể phản ứng

Hàng năm, phải tháo sạch các bể này kiểm tra toàn bộ bất kể mức độ đóng cặn nhiều hay ít.

Khi rửa bể phải dùng nước vôi phun từ thành xuống đáy, dùng bàn chải sạch và sau đó rửa bằng dung dịch sunfát 5%.

3. Quản lý bể lắng

Hàng năm, tối thiểu 1 lần, phải tháo sạch và kiểm tra toàn bộ bùn vào đường ống xả, cần rửa bể bằng nước sạch, sau đó rửa lại toàn bộ bể bằng dung dịch sunfát 5%.

Cuối cùng phải tẩy trùng bằng dung dịch clo.

Khi quản lý bể lắng trong cơ bớp cặn lơ lửng, chiều dày lớp cặn lơ lửng phải giữ không đổi trong khoảng 2 ÷ 2,5m. Cần quan sát độ phân phối đều nước trên

toàn bộ diện tích ngăn lắng trong, các giàn ống thu nước. Việc xả bùn thừa vào ngăn chứa nén cặn, các đường ống dẫn.

4. Quản lý bể lọc nhanh

Quá trình lọc: Khi lọc nước, tốc độ lọc phải được giữ không đổi trong suốt chu kỳ làm việc của bể. Trong trường hợp cần thiết, muốn thay đổi tốc độ lọc, cần phải thay đổi từ từ, không được phép thay đổi đột ngột.

Khi bắt đầu một chu kỳ lọc, phải giữ tốc độ lọc giá trị $2 \div 3$ m/h trong khoảng $10 \div 15$ phút. Sau đó tăng dần đến tốc độ lọc bình thường. Trong suốt quá trình lọc, không được để mực nước ở bể lọc hạ xuống quá mức quy định.

Trong thực tế để giữ tốc độ lọc ổn định, người ta sử dụng các loại thiết bị điều chỉnh tốc độ lọc. Ở các bể lọc đều phải được trang bị dụng cụ đo tốc độ lọc và tổn thất áp lực của bể lọc. Dụng cụ này có thể gắn trực tiếp trên bể lọc hoặc lắp trong các tủ điều khiển cho các bể lọc nếu có. Các dụng cụ đo lường đều phải được kiểm tra định kỳ tối thiểu 6 tháng một lần.

Quá trình rửa bể lọc: Được tiến hành khi tổn thất áp lực trong bể đạt tới giá trị giới hạn hoặc vào thời điểm lượng nước lọc bắt đầu xấu đi. xác định thời điểm cần rửa lọc, bằng các thiết bị đo báo tự động hoặc bằng cách quan sát độ chênh mực nước trước và sau bể lọc khi quản lý vận hành thủ công.

Trước khi rửa bể lọc: Phải đóng van nước vào bể để hạ mức nước trong bể xuống dưới máng rửa. sau đó đóng van nước vào bể chứa và mở van xả.

Trình tự rửa lọc tiến hành như sau:

Khi rửa nước thuần túy: Phải đảm bảo cường độ rửa và thời gian rửa cần thiết.

Khi rửa lọc bằng gió và nước kết hợp, phải tuân theo quy trình sau: bơm không khí với cường độ $15 \div 20$ l/s-m² sục cho bề mặt lọc đều làm cho nước đục gàu trong khoảng $1 \div 2$ phút. Sau đó mở thêm van nước (phối hợp với gió) với lưu lượng nước hạn chế từ $2,5 \div 3$ l/s-m² và quan sát kỹ không cho các tràn vào máng thu nước rửa trong khoảng $4 \div 5$ phút. Nếu có hiện tượng cát tràn vào máng thu phải lập tức đóng bớt van nước, nếu vẫn tràn thì phải đóng hẳn van nước. Sau đó tắt bơm không khí và tiếp tục mở van nước với cường độ rửa nước thuần túy $5 \div 8$ l/s-m² trong khoảng $4 \div 5$ phút, cho đến lúc nước trên bề mặt trong hẳn. Thời gian này cũng phải quan sát xem cát có bị tràn ra máng thu, nếu có phải có đóng bớt van nước lại.

Rửa lọc tốt biểu hiện ở chỗ phân phối đều và đủ lưu lượng nước rửa, thu nước đều khắp máng thu và không trôi sát ra ngoài. Việc tăng tổn thất áp lực ban đầu một cách liên tục chứng tỏ rửa không tốt và độ nhiễm bẩn còn lại trong lớp cát lọc nhiều.

Ngoài ra trong quá trình quản lý bể lọc, người ta phải lập kế hoạch kiểm tra định kì các bộ phận của bể lọc như sau:

Kiểm tra chiều dày lớp vật liệu và quan sát bề mặt lớp lọc 3 tháng 1 lần. Trước khi rửa lọc, quan sát sự nhiễm bẩn lớp cát lọc, độ phân bố đều của cặn bẩn trên bề mặt bể lọc. Xem xét sự có mặt của cặn tích lũy thành các hốc, hố dang hình phễu, các vết nứt trên mặt vật liệu lọc. Sau khi rửa lọc, quan sát trạng lớp cát, tìm chỗ rửa chưa đạt yêu cầu, độ nhiễm bẩn còn lại trên lớp lọc...

Việc quan sát được tiến hành sau khi xả cho mực nước trong bể thấp hơn mặt cát lọc một chút (có thể 1 tháng 1 lần).

Kiểm tra các vị trí đáng dấu chiều dày lớp đỡ (6 tháng 1 lần).

Lấy mẫu cát để phân tích độ nhiễm bẩn (1 năm 1 lần).

Kiểm tra lượng cát bị hao hụt. Nếu cần phải đổ thêm cát lọc thì phải cắt bỏ lớp cát bị nhiễm bẩn ở trên mặt dày 3 ÷ 5 cm (6 tháng 1 lần).

Kiểm tra mặt phẳng của mép máng thu nước rửa, nếu không phẳng ngang thì phải mài mép máng (1 năm 1 lần).

Khi bể lọc phải ngừng để sản xuất, sau mỗi lần sản xuất bể phải được khử trùng bằng clo với nồng độ 20 ÷ 50mg/l, ngâm trong 24 giờ. Sau đó rửa bằng nước sạch, cho đến khi nước rửa chỉ còn lại 0,3mg/l clo dư được.

5. Quản lý công trình khử trùng nước

Xác định lượng clo hợp lí trong quá trình quản lý rất cần thiết.

Khu dùng nước zaven hay clorua vôi, sau khi pha dung dịch đến nồng độ cho phép, phải lắng cho hết cặn mới sử dụng.

Bảo đảm trộn đều dung dịch với nước và thời gian tiếp xúc không được nhỏ hơn 30 phút.

Khi trộn clo vào nước có thể cho vào đường ống có chiều dài hòa trộn không nhỏ hơn 50 lần đường kính ống hoặc ở các chỗ thu hẹp có giảm áp tương ứng với giảm áp theo chiều dài đoạn ống trên.

Có thể cho tiếp xúc với nước trong bể chứa, hoặc trên đường ống, nếu chiều dài ống đến với tiêu thụ gần nhất đảm bảo thời gian tiếp xúc ít nhất 30 phút.

Các thiết bị pha clo đều phải đặt ở nơi thoáng cuối hướng gió chủ đạo, tránh hơi clo bay ra ngoài gây nguy hiểm cho người quản lý và các thiết bị công trình lân cận.