

TRƯỜNG ĐẠI HỌC XÂY DỰNG MIỀN TRUNG

Th.s Nguyễn Văn Hải

Th.s Phạm Ngọc Tân

GIÁO TRÌNH
NỀN MÓNG

Năm 2012

(Lưu hành nội bộ)

CÁC VẤN ĐỀ CƠ BẢN VỀ NỀN MÓNG

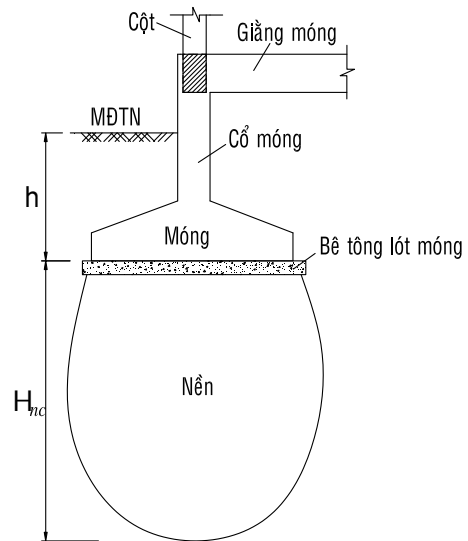
1.1. CÁC KHÁI NIỆM CƠ BẢN

1.1.1 Khái niệm nền, móng

a. Nền công trình

Nền công trình là chiều dày lớp đất, đá nằm dưới đáy móng, có tác dụng tiếp thu tải trọng công trình bên trên do móng truyền xuống từ đó phân tán tải trọng đó vào bên trong nền.

Một cách đơn giản có thể hiểu nền là nửa không gian phía dưới đáy móng, còn một cách cụ thể thì phải hiểu nền là một không gian có giới hạn dưới đáy móng. Giới hạn này gần giống với hình bóng đèn hoặc hình trái xoan, nó bắt đầu từ đáy móng và phát triển tới độ sâu H_{nc} từ đáy móng. H_{nc} gọi là chiều sâu nén chặt và được xác định từ điều kiện tính lún móng. Tại độ sâu đó, ứng suất gây lún bằng 1/5 lần (bằng 1/10 lần đối với đất yếu) ứng suất do trọng lượng bản thân đất gây ra.



Hình 1.1 Nền và móng.

b. Móng công trình

Móng công trình là một bộ phận kết cấu bên dưới của công trình, nó liên kết với kết cấu chịu lực bên trên như cột, tường... Móng có nhiệm vụ tiếp thu tải trọng từ công trình và truyền tải trọng đó phân tán xuống nền.

Mặt tiếp xúc giữa đáy móng với nền bắt buộc phải phẳng và nằm ngang (không có độ dốc). Mặt này được gọi là đáy móng. Khoảng cách h từ đáy móng tới mặt đất tự nhiên gọi là chiều sâu chôn móng.

Vì nền đất có cường độ nhỏ hơn nhiều so với vật liệu bê tông, gạch, đá... nên phần tiếp giáp giữa công trình và nền đất thường được mở rộng thêm, phần này được gọi là móng (có thể gọi là bản móng). Để tiết kiệm vật liệu, người ta thường gọt cấp hoặc vát góc móng.

Đối với móng BTCT thường gồm các bộ phận sau:

- *Giằng móng* (đà kiềng): Có tác dụng đỡ tường ngăn bên trên và làm giảm độ lún lệch giữa các móng trong công trình. Khi giằng móng được kết hợp làm dầm móng để giảm độ lệch tâm móng thì phải tính toán nó như một dầm trong kết cấu khung.

- *Cổ móng*: Kích thước cổ móng có thể bằng với cột tầng trệt nhưng thường được mở rộng thêm mỗi phía 2,5cm để tăng lớp bê tông bảo vệ cốt thép trong cổ móng.

- *Móng* (bản móng, đài móng): Thường có đáy dạng chữ nhật, bị vát có độ dốc vừa phải, được tính toán để có kích thước hợp lý (tính toán trong chương 2, 3).

- *Lớp bê tông lót*: Thường dày 100, bê tông đá 4x6 hoặc bê tông gạch vỡ, vữa xi măng mác 50÷100, có tác dụng làm sạch, phẳng hố móng, chống mất nước xi măng, ngoài ra nó còn làm ván khuôn để đổ bê tông móng.

- Cuối cùng là *nền công trình*.

1.1.2 Phân loại nền, móng

a. Phân loại nền

Có hai loại là nền thiên nhiên và nền nhân tạo.

Nền thiên nhiên: Là nền đất với kết cấu tự nhiên, nằm ngay sát bên dưới móng chịu đựng trực tiếp tải trọng công trình do móng truyền sang và khi xây dựng công trình không cần dùng các biện pháp kỹ thuật để cải thiện các tính chất xây dựng của nền.

Nền nhân tạo: Khi các lớp đất ngay sát bên dưới móng không đủ khả năng chịu lực với kết cấu tự nhiên, cần phải áp dụng các biện pháp nhằm nâng cao khả năng chịu lực của nó như:

- Đệm vật liệu rời như đệm cát, đệm đá thay thế phần đất yếu ngay sát dưới đáy móng để nền có thể chịu đựng được tải trọng công trình.

- Gia tải trước bằng cách tác động tải trọng ngoài trên mặt nền đất để cải tạo khả năng chịu tải của nền đất yếu, nhằm làm giảm hệ số rỗng của khung hạt đất.

- Ngoài ra có thể gia tải trước kết hợp với biện pháp tăng tốc độ thoát nước bằng các thiết bị thoát nước như giếng cát hoặc bắc thấm nhằm rút ngắn thời gian giảm thể tích lỗ rỗng đối với đất yếu có độ thấm nước kém.

- Cọc vật liệu rời như cọc cát nhằm làm giảm hệ số rỗng của khung hạt đất do cát có độ thấm nước tốt giúp tăng cường độ của đất nền.

- Sợi hoặc vải địa kỹ thuật, được trải một hoặc nhiều lớp trong nền các công trình đất đắp hoặc trong các lớp đệm vật liệu rời để tăng cường khả năng chịu kéo và giảm độ lún của đất nền.

- Phụn vữa xi măng hoặc vật liệu liên kết vào vùng nền chịu lực để tăng lực dính giữa các hạt đất và giảm thể tích lỗ rỗng.

- Cột đất trộn xi măng (phương pháp DCM – deep cement mixing), một số loại thiết bị khoan đặc biệt cho phép trộn đất yếu với xi măng hình thành các cột đất trộn xi măng ứng dụng trong gia cố nền đường trên đất yếu, thành hố đào móng...



Hình 1.2 Cột đất trộn xi măng để gia cố thành hố đào móng.

b. Phân loại móng

Có nhiều cách phân loại móng khác nhau:

- Phân loại theo vật liệu móng: Móng bằng gỗ (cọc gỗ), gạch, đá hộc, bê tông, bê tông cốt thép, thép...

- Phân loại theo độ cứng của móng: Móng cứng, móng mềm.

- Theo phương pháp chế tạo móng: Móng đổ toàn khối, móng lắp ghép, bán lắp ghép.

- Theo đặc tính chịu tải: Móng chịu tải trọng tĩnh, móng chịu tải trọng động (thường gặp là móng máy).

- Phân loại theo độ sâu chôn móng vào đất: Móng nông, móng sâu.

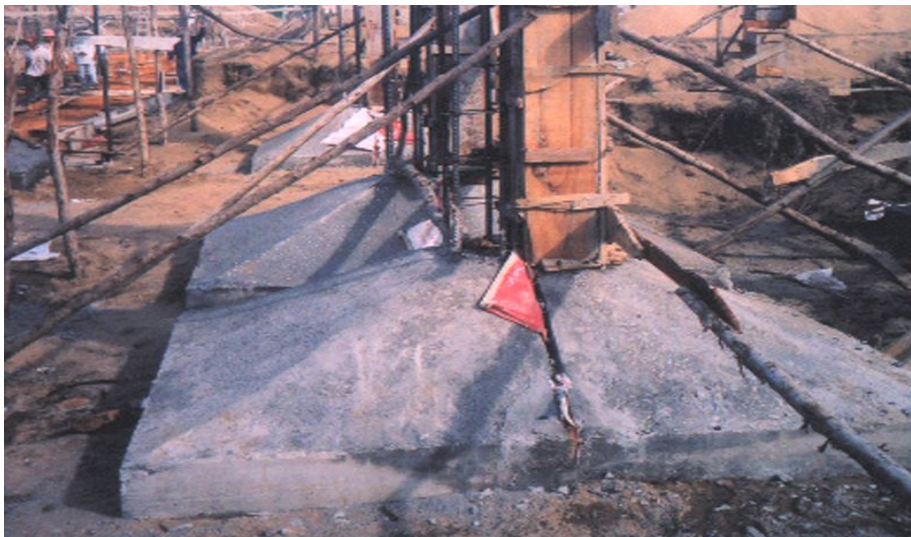
+*Móng nông*: Là các loại móng được thi công trên hố đào trần, sau đó lấp đất lại, độ sâu chôn móng không quá lớn thường từ $1,5 \div 3m$, nhiều trường hợp đặc biệt chiều sâu chôn móng có thể chọn $5 \div 6m$.

Trong thực tế, ta có thể phân biệt móng nông dựa vào tỷ lệ giữa độ sâu chôn móng và bề rộng móng (h/b). Tuy nhiên, tỷ lệ định lượng là bao nhiêu cũng chưa thật rõ ràng. Chính xác nhất là dựa vào phương diện làm việc của đất nền, khi chịu tải trọng nếu không tính đến ma sát hông của đất ở xung quanh với móng thì đó là móng nông, ngược lại là móng sâu.

Một số loại móng nông thường gặp: Móng đơn (móng đơn đúng tâm, lệch tâm, móng chân vịt), móng băng dưới tường, móng băng dưới cột (móng băng một phương, móng băng giao thoa), móng bè.



Hình 1.3 Móng băng giao thoa



Hình 1.4 Thi công móng đơn

+*Móng sâu*: Là các loại móng mà khi thi công không cần đào hố móng hoặc chỉ đào một phần rồi dùng thiết bị thi công để hạ móng đến độ sâu thiết kế. Nó thường dùng cho các công trình có tải trọng lớn.

Các loại móng sâu thường gặp: Móng cọc (đóng, ép), cọc khoan nhồi, cọc barét, móng giếng chìm, giếng chìm hơi ép...



Hình 1.5 Thi công móng cọc ép



Hình 1.6 Một đài cọc sau khi đổ bê tông xong



Hình 1.7 Thi công móng cọc khoan nhồi

1.1.3 Khái niệm cơ bản về thiết kế nền móng

a. Ý nghĩa công tác thiết kế nền móng

Khi tính toán, thiết kế và xây dựng công trình, phải làm sao đảm bảo thỏa mãn ba yêu cầu sau:

- Bảo đảm sự làm việc bình thường của công trình trong quá trình xây dựng và sử dụng lâu dài sau này.
- Bảo đảm ổn định về mặt cường độ và biến dạng của từng kết cấu cũng như toàn bộ công trình.
- Bảo đảm thời gian xây dựng ngắn nhất với giá thành hợp lý nhất.

b. Nội dung công tác thiết kế nền móng

Trong tính toán thiết kế nền móng công trình, người ta chủ yếu tính theo trạng thái giới hạn (TTGH). Trạng thái giới hạn là trạng thái mà khi vượt quá kết cấu không còn thỏa mãn các yêu cầu đề ra đối với nó khi thiết kế.

Việc tính toán nền móng có thể được tiến hành tính toán theo 3 trạng thái giới hạn như sau:

- Trạng thái giới hạn thứ I: Tính toán về cường độ và ổn định của nền và móng.
- Trạng thái giới hạn thứ II: Tính toán về biến dạng.

- Trạng thái giới hạn thứ III: Tính toán sự hình thành và phát triển của khe nứt (chỉ được áp dụng cho các kết cấu đặc biệt như tường tầng hầm, bản đáy chứa chất lỏng...).

Đối với móng

Tất cả các loại móng đều phải tính toán theo TTGH I. Hầu hết móng các công trình dân dụng và công nghiệp thì chỉ cần tính toán, thiết kế theo TTGH I tức là tính kích thước móng, cấu tạo móng, tính cốt thép bố trí cho móng...

Đối với nền

Nền đất chỉ có thể có hai TTGH: về cường độ và về biến dạng.

Theo TCXD 45 – 78, “Tiêu chuẩn thiết kế nền, nhà và công trình”, đối với các trường hợp sau phải tính nền theo TTGH I:

- Nền là sét rất cứng, cát rất chặt, đất nửa đá và đá. (*)
- Nền dưới các công trình thường xuyên chịu tải trọng ngang với trị số lớn (tường chắn, đê, đập, công trình cầu...) hoặc trường hợp tính động đất.
- Móng hoặc công trình đặt trên nền ở mép mái dốc (ở trên hay ngay dưới mái dốc) hay gần các lớp đất có độ dốc lớn.
- Các nền là đất sét yếu bão hòa nước và than bùn.
- Ngoài ra, khi áp lực hông hai bên móng chênh lệch lớn (thường do tôn nền phía trong công trình cao) thì phải kiểm tra trượt, lật móng.

Công thức cơ bản để tính toán nền theo trạng thái giới hạn thứ nhất là:

$$N \leq \frac{\Phi}{k_{at}} \quad (1.1)$$

Trong đó:

N - Yếu tố lực ngoài tác dụng lên nền gây ra trạng thái giới hạn.

Φ - Sức chịu tải của nền (cường độ) theo phương lực N ; chẳng hạn nếu N làm cho móng trượt thì Φ là sức chống trượt; còn nếu M là moment làm cho móng bị lật đổ thì Φ là moment chống lật...

k_{at} - Hệ số an toàn, đối với nền móng thường lấy từ 1,5 ÷ 3.

Trong tính toán thực tế, điều kiện (1.1) được biểu diễn dưới dạng cụ thể sau đây:

Về cường độ:

$$\sigma_{\max}^z \leq \frac{P_{gh}^H}{k_{at}} \quad (1.2)$$

$$\sigma_{\max}^{ng} \leq R_{ng} \quad (1.3)$$

Trong đó:

σ_{\max}^z - Ứng suất lớn nhất theo phương đứng tại đáy móng.

P_{gh}^{II} - Tải trọng giới hạn thứ II của nền (tính theo Cơ học đất).

k_{at} - Hệ số an toàn thường chọn từ $1,5 \div 2$.

σ_{\max}^{ng} - Ứng suất lớn nhất tác dụng theo phương ngang tại mặt bên của móng.

R_{ng} - Sức chịu tải theo phương ngang của nền.

Về ổn định trượt:

$$K_{\text{ổđ}} = \frac{\sum T_{gi}}{\sum T_t} \geq [K_{\text{ổđ}}] \quad (1.4)$$

Trong đó:

$K_{\text{ổđ}}$ - Hệ số ổn định trượt.

$\sum T_{gi}$ - Tổng lực giữ (chống trượt).

$\sum T_t$ - Tổng lực gây trượt.

$[K_{\text{ổđ}}]$ - Hệ số ổn định trượt cho phép.

Về ổn định lật:

$$K_{\text{ổđ}} = \frac{\sum M_{gi}}{\sum M_l} \geq [K_{\text{ổđ}}] \quad (1.5)$$

Trong đó:

$K_{\text{ổđ}}$ - Hệ số ổn định lật.

$\sum M_{gi}$ - Tổng moment giữ (chống lật).

$\sum M_l$ - Tổng moment gây lật.

$[K_{\text{ổđ}}]$ - Hệ số ổn định lật cho phép.

Tính toán theo trạng thái giới hạn II: Việc tính toán này là bắt buộc cho mọi công trình, trừ các công trình đặt trên nền đã nêu ở (*) nhằm khống chế biến dạng tuyệt đối, tương đối của nền không vượt quá giới hạn cho phép nhằm đảm bảo điều kiện làm việc bình thường cho công trình.

Kiểm tra nền theo TTGH II là kiểm tra các điều kiện sau đây:

- Độ lún ổn định: $S \leq S_{gh}$
- Độ lún lệch tương đối: $\Delta S/L \leq (\Delta S/L)_{gh}$
- Góc nghiêng của móng: $i \leq i_{gh}$
- Chuyển vị ngang của móng: $u \leq u_{gh}$

Các giá trị giới hạn được tra theo quy phạm phụ thuộc vào từng loại công trình.

Bảng 1.1 – Biến dạng giới hạn của nền công trình.

Tên và đặc điểm kết cấu của công trình	Trị biến dạng giới hạn của nền			
	Biến dạng tương đối		Độ lún tuyệt đối trung bình và lớn nhất (cm)	
	Dạng	Độ lớn	Dạng	Độ lớn
1. Nhà sản xuất và nhà dân dụng nhiều tầng bằng khung hoàn toàn:				
a) Khung BTCT không có tường chèn	Độ lún lệch tương đối	0,002	Độ lún tuyệt đối lớn nhất	8
b) Khung thép không có tường chèn	Như trên (nt)	0,004	Như trên (nt)	12
c) Khung BTCT có tường chèn	nt	0,001	nt	8
d) Khung thép có tường chèn	nt	0,002	nt	12
2. Nhà và công trình không xuất hiện ứng lực thêm trong kết cấu do lún không đều	nt	0,006	nt	15
3. Nhà nhiều tầng không khung, tường chịu lực bằng:				
a. Tấm lớn	Võng hoặc võng tương đối	0,0007	Độ lún trung bình	10
b. Khối lớn và thể xây bằng gạch không có cốt.	nt	0,001	nt	10
c. Khối lớn và thể xây bằng gạch có cốt hoặc có giằng BTCT.	nt	0,0012	nt	10
d. Không phụ thuộc vật liệu của tường.	Độ nghiêng theo hướng ngang	0,005	nt	15
4. Công trình cao, cứng:				
a) Công trình máy nâng bằng kết cấu BTCT:				
a1) Nhà làm việc và thân xilô kết cấu toàn khối đặt trên cùng bản móng.	Độ nghiêng ngang và dọc	0,003	Độ lún trung bình	40
a2) Như trên, kết cấu lắp ghép.	nt	0,003	nt	30
a3) Nhà làm việc đặt riêng rẽ	Độ nghiêng ngang	0,003	nt	25
a4) Thân xilô đặt riêng lẻ, kết cấu toàn	Độ nghiêng dọc	0,004	nt	25

khối.	Độ nghiêng			
a) Như trên, kết cấu lắp ghép.	ngang và dọc	0,004	nt	40
b) Ống khối có chiều cao H (m):	nt	0,004	nt	30
$H \leq 100$ (m)				
$100 < H \leq 200$ (m)	Độ nghiêng	0,005	Độ lún trung	40
$200 < H \leq 300$ (m)	nt	$1/2H$	bình	30
$H > 300$ m	nt	$1/2H$	nt	20
c) Công trình khác, cao đến 100m và cứng.	nt	$1/2H$	nt	10
	Độ nghiêng	0,004	nt	20

1.2. CÁC TÀI LIỆU CẦN THIẾT ĐỂ THIẾT KẾ NỀN MÓNG

1.2.1 Tài liệu về địa điểm xây dựng

Nội dung tài liệu này gồm:

- Bản đồ địa hình, địa mạo nơi xây dựng công trình để người thiết kế xác định được ảnh hưởng của thiên nhiên đối với công trình như sức gió, sự biến đổi nhiệt độ, tình hình động đất của khu vực...

- Tài liệu về đặc điểm khí hậu, khí tượng thủy văn, mạng lưới sông rạch của khu vực này.

- Mức độ phát triển của đô thị, tình hình phân bố dân cư. Sự phát triển, phân bố các công trình giao thông, kỹ thuật hạ tầng khác, đặc biệt là các công trình ngầm như: các đường ống cấp thoát nước, dầu, khí..., đường sắt, đường xe điện ngầm, các loại đường dây cáp điện, điện thoại...

- Phải có tài liệu điều tra, khảo sát hiện trạng về các sự vật, cây xanh, các công trình xung quanh và bên trong khu vực xây dựng. Đối với nền móng, chủ yếu điều tra về quy mô và tuổi thọ của các công trình lân cận, hình thức kết cấu, kiểu nền móng, vị trí, kích thước và độ sâu chôn móng, tình hình sử dụng, hiện trạng lún, biến dạng, ổn định của các công trình hiện trạng ở trên. Từ đó có đánh giá sơ bộ về ảnh hưởng tương hỗ giữa các công trình này với công trình dự kiến xây dựng lẫn nhau.

1.2.2 Tài liệu địa kỹ thuật

Tài liệu này gồm tài liệu địa chất công trình và địa chất thủy văn.

Bởi vì địa chất của mỗi khu vực, mỗi công trình là khác nhau, thậm chí có những vị trí chỉ cách nhau khoảng 10m nhưng các lớp đất biến đổi rất khác nhau. Do đó để đảm bảo việc đưa ra giải pháp nền móng hợp lý nhất, cần phải có một tài liệu về khảo sát địa chất, thủy văn công trình vừa đảm bảo đủ số liệu tin cậy để tính toán, vừa đảm

bảo tính kinh tế. Do đó, đây là tài liệu quan trọng nhất cho công tác thiết kế nền móng đối với người Kỹ sư nền móng.

Nội dung tài liệu này gồm có:

- Các tài liệu về cột khoan địa chất và các mặt cắt địa chất. Trong tài liệu này phải ghi rõ cao trình các lớp đất, mô tả sơ bộ các lớp đất, số lượng và khoảng cách các lỗ khoan, vị trí lấy các mẫu đất thí nghiệm.

- Vị trí xuất hiện mực nước ngầm trong đất nền (cao độ nào, thuộc lớp đất nào ở mỗi hình trụ và trên mặt cắt địa chất). Xác định các tính chất lý hóa của nước ngầm, độ pH , tính xâm thực, tính ăn mòn vật liệu,...

- Kết quả thí nghiệm đánh giá các tính chất cơ lý của các lớp đất như: Thành phần hạt, dung trọng, tỷ trọng, độ ẩm tự nhiên, giới hạn chảy, giới hạn dẻo, hệ số thấm, góc ma sát trong, lực dính, các kết quả thí nghiệm trong phòng như cắt, nén lún, cũng như kết quả thí nghiệm ngoài hiện trường như *SPT*, *CPT*, cắt cánh,... và các kết quả tính toán khác.

Tóm lại: Trong tài liệu địa kỹ thuật quan trọng nhất là xác định nền đất có bao nhiêu lớp đất, chiều dày của mỗi lớp, loại đất gì, các chỉ tiêu cơ lý của từng lớp đất, cốt tự nhiên, vị trí mực nước ngầm (MNN), mức độ ăn mòn của MNN. Từ đó tiến hành thống kê các chỉ tiêu cơ lý để tính toán nền theo TTGH.

1.2.3 Tài liệu về công trình thiết kế

Tài liệu này chủ yếu lấy từ hồ sơ thiết kế kiến trúc của công trình. Nó bao gồm: đặc điểm công trình như hình dáng, kích thước công trình, công trình thiết kế có tầng hầm hay không, cốt san nền dự kiến, cốt tự nhiên.

Hệ thống ống ngầm như: Ống nước, ống cáp, đường hầm nối giữa các công trình lân cận hay không.

1.2.4 Tài liệu về tải trọng, tổ hợp tải trọng phục vụ tính toán nền móng

Phải có tài liệu thể hiện tải trọng các chi tiết công trình bên trên và các tải trọng tác dụng khác, cụ thể như sau:

- Trọng lượng bản thân của kết cấu công trình.
- Áp lực đất, áp lực nước,...
- Áp lực gió, cường độ và hướng gió.
- Áp lực thấm, áp lực sóng (nếu có), ...
- Tải trọng do ảnh hưởng công trình lân cận, xe cộ, chấn động, ...

Các loại tải trọng này nó được chia ra thành các loại như sau:

a. Các loại tải trọng

Tải trọng thường xuyên (tĩnh tải): Là tải trọng tác động liên tục khi thi công hay trong suốt quá trình sử dụng như trọng lượng bản thân (TLBT), áp lực đất, áp lực nước,...

Tải trọng tạm thời (hoạt tải):

- **Tải tạm thời ngắn hạn:** Chỉ xuất hiện trong từng giai đoạn hoặc thời gian ngắn khi thi công hay trong suốt quá trình sử dụng như con người, tải trọng gió, do sóng đập...

- **Tải tạm thời dài hạn:** Tác động trong một thời gian tương đối dài khi thi công hay trong suốt quá trình sử dụng như trọng lượng các dụng cụ và thiết bị tĩnh tác động lên công trình.

Tải trọng đặc biệt: Xuất hiện trong những trường hợp đặc biệt như động đất, sóng thần, ... Loại tải này có tần suất xuất hiện rất hiếm hoặc có khi không xuất hiện trong một thời gian dài hoặc không xuất hiện trong suốt quá trình sử dụng của công trình.

b. Tổ hợp tải trọng

Trong các loại tải trọng kể trên, các tải trọng có thể cùng tồn tại, cùng đồng thời gây ảnh hưởng đến công trình sẽ được đưa vào trong tính toán được gọi là một tổ hợp tải trọng.

Khi tính toán nền móng phải chọn các tổ hợp bất lợi nhất cho tính toán biến dạng cũng như tính toán ổn định cho toàn công trình trong quá trình xây dựng cũng như sử dụng lâu dài.

- **Tổ hợp chính:** gồm tải thường xuyên + tải tạm thời dài hạn + một tải tạm thời ngắn hạn (thường chọn là gió).

- **Tổ hợp phụ:** tải thường xuyên + tải tạm thời dài hạn + ít nhất là hai tải trọng tạm thời ngắn hạn.

- **Tổ hợp đặc biệt:** Tải trọng thường xuyên + tải tạm thời dài hạn + một số tải trọng tạm thời ngắn hạn và một tải đặc biệt.

c. Chọn tải trọng để tính toán nền móng

Trong tính toán nền móng hiện nay sử dụng tải trọng tiêu chuẩn và tải trọng tính toán (thường là tải lấy được khi giải khung) với hệ số vượt tải $n = 1,15 \div 1,2$.

Trong đó:

- *Tải trọng tiêu chuẩn* là tải trọng lớn nhất mà không gây trở ngại hay làm hư hỏng và không ảnh hưởng đến sự làm việc bình thường khi sử dụng cũng như sửa chữa công trình.

- *Tải trọng tính toán* là tải trọng đã xét đến khả năng có thể xảy ra sự sai khác giữa tải trọng thực tế với tải trọng tiêu chuẩn nhưng thiên về phía bất lợi cho sự làm việc bình thường của công trình do tính chất thay đổi của tải trọng hay do sự vi phạm về điều kiện sử dụng bình thường. Tải trọng tính toán bằng tải trọng tiêu chuẩn nhân với hệ số vượt tải n . Đối với từng loại tải trọng khác nhau thì hệ số vượt tải được quy phạm quy định những trị số khác nhau.

Khi tính toán nền theo TTGH II tiến hành với tổ hợp chính nguy hiểm nhất của các tải trọng tiêu chuẩn.

Khi tính nền theo TTGH I (cường độ và ổn định) lấy tổ hợp nguy hiểm nhất của các tổ hợp chính, tổ hợp phụ, tổ hợp đặc biệt của các tải trọng tính toán.

1.3. LỰA CHỌN GIẢI PHÁP NỀN MÓNG VÀ ĐỘ SÂU CHÔN MÓNG

1.3.1 Khái niệm về lựa chọn giải pháp nền móng hợp lý

Thông thường khi thiết kế nền móng cho công trình nào đó, nhiệm vụ của người thiết kế phải chọn được phương án móng tốt nhất cả về mặt kinh tế và kỹ thuật. Do đó, trước hết người thiết kế phải dựa vào các tài liệu về địa kỹ thuật, tải trọng truyền xuống móng,... để đưa ra nhiều phương án móng khác nhau.

Các phương án đó có thể là: Móng nông trên nền thiên nhiên, móng nông trên nền nhân tạo, móng sâu,... Trong đó mỗi phương án lớn lại có thể gồm nhiều phương án nhỏ, chẳng hạn như phương án móng nông thì có thể chọn móng đơn hay móng băng một phương, móng băng giao thoa; móng sâu chọn cọc đóng, ép hay cọc nhồi hoặc phương án khác về hình dáng, kích thước và cách bố trí...

Tuy nhiên tùy loại công trình, đặc điểm, qui mô tính chất và do kinh nghiệm của người thiết kế mà có thể đề xuất ra một vài phương án hợp lý để so sánh và lựa chọn phương án phù hợp nhất.

Khi thiết kế sơ bộ để so sánh phương án người ta dựa vào chỉ tiêu kinh tế để quyết định (dùng tổng giá thành xây dựng nền móng).

Khi thiết kế kỹ thuật thì người ta kết hợp cả hai chỉ tiêu kinh tế và kỹ thuật đồng thời với điều kiện và thời gian thi công để quyết định phương án.

Việc so sánh lựa chọn phương án nền móng là một công việc khó khăn và quan trọng. Muốn giải quyết tốt công việc này, người thiết kế phải nắm vững những lý

thuyết tính toán trong Cơ học đất và Nền móng kết hợp với kinh nghiệm tích lũy trong quá trình thiết kế và thi công để đề xuất và lựa chọn phương án tối ưu nhất về nền móng của công trình xây dựng.

1.3.2 Lựa chọn giải pháp nền móng cho công trình

Như đã đề cập ở trên, để chọn được giải pháp nền móng tối ưu của công trình thì phải dựa vào nhiều yếu tố nhưng cơ bản nhất là phải đảm bảo lớp đất nền dưới đáy móng phải đủ khả năng chịu tải trọng công trình. Hầu như trong mọi trường hợp phải lựa chọn lớp đất tốt để làm nền cho công trình. Nghĩa là giải pháp nền móng phụ thuộc rất lớn vào điều kiện địa chất công trình. Thông thường những loại đất nền sau đây không nên dùng làm lớp đất chịu lực: cát bụi bão hoà nước ($e > 0,8$), bùn sét, bùn sét hữu cơ.

Dưới đây là một số giải pháp nền móng ứng với 4 trường hợp địa chất cụ thể mà ta thường gặp.

a. Nền đất chỉ có một lớp đất tốt (hình 1.6a)

Trường hợp này độ sâu đặt móng phụ thuộc chủ yếu vào tải trọng công trình. Ưu tiên trước hết nên chọn phương án móng nông trên nền thiên nhiên: móng đơn, móng băng một phương. Nếu tải trọng lớn có thể dùng phương án móng băng hai phương, móng bè. Khi tải trọng quá lớn thì chọn móng cọc.

b. Nền gồm một lớp đất yếu rất dày

Trước hết phải gia cố nền đất yếu để cải thiện tính chất cơ lý của nền, sau đó dùng phương án móng sâu hay móng nông trên nền nhân tạo tùy thuộc vào tải trọng công trình. Các phương pháp nền nhân tạo có thể sử dụng là: đệm cát, cọc cát, bấc thấm kết hợp gia tải trước,...

c. Nền đất có cấu tạo 2 lớp gồm đất yếu - đất tốt (hình 1.6b)

Độ sâu chôn móng phụ thuộc vào chiều dày lớp đất yếu bên trên, trong đó:

- Khi lớp đất yếu không dày lắm ($h_{đy} < 3m$) thì chúng ta đào hết lớp đất yếu đi rồi đặt móng lên lớp đất tốt bên dưới, sau đó san lấp đất nền lại bằng loại đất tốt hơn. Lúc này chiều sâu chôn móng sẽ là $h = h_{đy} + \Delta h$, với Δh là chiều sâu chôn móng vào lớp đất tốt bên dưới, có giá trị ít nhất là 30cm.

- Nếu lớp đất yếu dày hơn ($h_{đy} = 3m \div 5m$) thì phải dùng phương án thay đất bằng các loại đất tốt hơn (thường dùng là cát hạt trung trở lên), lúc này độ sâu chôn móng không nên quá lớn.

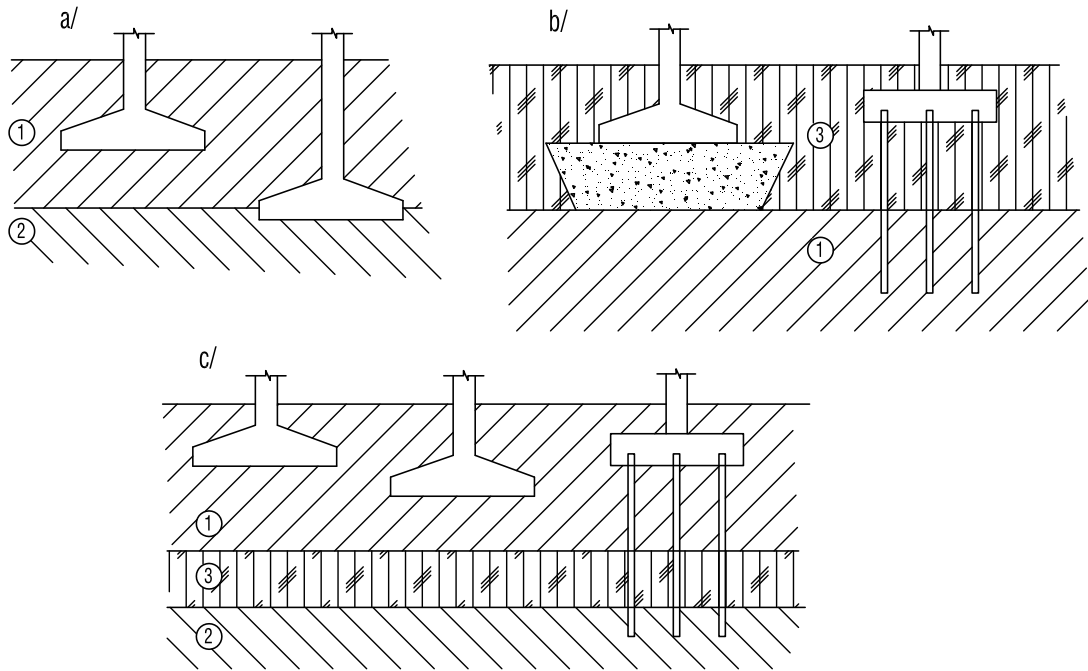
- Nếu lớp đất yếu quá dày ($h_{d_y} > 5m$) thì phải dùng phương án móng nông trên nền nhân tạo hoặc phương án móng cọc để cắm mũi cọc vào lớp đất tốt bên dưới.

d. Nền đất có cấu tạo 3 lớp gồm đất tốt - đất yếu - đất tốt (hình 1.6c)

Trường hợp này, trước hết phải xem xét chiều dày h_1 của lớp đất tốt bên trên, nếu lớp đất tốt này đủ dày (thường $h_1 \geq 3b$ với b là bề rộng móng dự kiến, nhưng phải có tính toán hợp lý) thì phương án hợp lý là dùng móng nông đặt trực tiếp lên lớp đất này, nếu có thể đặt móng càng nông càng tốt, tất nhiên phải đảm bảo chiều sâu chôn móng tối thiểu.

Nếu cả lớp đất tốt và lớp đất yếu ở trên đều mỏng thì nên đào hết qua hai lớp này rồi đặt móng lên đất tốt bên dưới, hay dùng phương án đệm cát thay thế lớp đất yếu.

Nếu lớp đất yếu dày, lớp đất tốt bên trên mỏng hay công trình có tải trọng lớn thì phương án hợp lý nhất là dùng phương án móng cọc để cắm vào lớp đất tốt bên dưới hay gia cố nền bằng cọc cát, bắc thăm,...



Hình 1.6 Vài thí dụ về chọn loại nền và móng

- a. Nền gồm toàn đất tốt; b. Nền gồm đất yếu – đất tốt;
 c. Nền gồm đất tốt – đất yếu – đất tốt. (1,2. Đất tốt; 3. Đất yếu)

1.3.3 Chọn độ sâu chôn móng

Nói chung, thường độ sâu chôn móng sẽ phụ thuộc vào phương án móng ta chọn trước đó, do đó nó sẽ phụ thuộc vào tải trọng công trình, địa chất công trình mà người thiết kế phải tính toán cẩn thận.

Ngoài ra, độ sâu chôn móng còn phụ thuộc vào các yếu tố sau: ảnh hưởng của địa hình, yếu tố thủy văn, các điều kiện và khả năng thi công móng...

- Ảnh hưởng của địa hình

Nếu công trình xây dựng trên sườn dốc thì phải đảm bảo nguyên tắc đáy móng phải nằm ngang. Khi chuyển từ phần này sang phần khác thì có thể giạt cấp móng để tiết kiệm chi phí.

- Ảnh hưởng điều kiện địa chất thủy văn

Thực tế cho thấy rằng, trong nhiều trường hợp nếu đặt móng trong vùng có mực nước ngầm (MNN) lên xuống thì móng có thể bị ăn mòn, biến dạng do độ ẩm thay đổi. Nếu đất nền là cát nhỏ, cát bụi thì với dòng nước ngầm hoặc dòng chảy có vận tốc lớn có thể cuốn trôi công trình đi làm cho móng có độ lún lớn. Vì vậy, nên đặt móng hoặc trên hần hoặc dưới hần MNN.

- Ảnh hưởng điều kiện và khả năng thi công móng

Nếu lựa chọn chiều sâu chôn móng một cách hợp lý, có thể rút ngắn thời gian xây dựng móng và giải pháp thi công không phức tạp. Tuy nhiên, ta có thể gặp trường hợp cần chống đỡ dòng nước áp lực lớn trong hố móng hoặc khó thi công các công tác dưới nước mà người thiết kế phải dùng phương án móng có mặt bằng lớn (như móng cọc đài cao) để móng đặt trên MNN, tuy biết rằng phương án này có thể không có lợi về mặt kinh tế.

- Ảnh hưởng do đặc điểm cấu tạo và tải trọng từ công trình

Nếu nhà có tầng hầm thì đáy móng phải cách sàn tầng hầm ít nhất là 0,5m và mặt trên của móng phải nằm dưới sàn tầng hầm.

Nếu tải trọng của công trình càng lớn thì chiều sâu chôn móng càng lớn để giảm bớt diện tích đáy móng và hạn chế khả năng lún, lún lệch của công trình.

Nếu công trình chịu tải trọng ngang và moment uốn lớn, móng phải được chôn đủ lớn để chống lật và trượt.

- Ảnh hưởng của khí hậu

Cần đặt móng ở độ sâu mà từ đó trở xuống thể tích đất không bị thay đổi theo mùa, đặc biệt với nền là các loại đất sét.

* **Tóm lại:** Chiều sâu chôn móng tùy thuộc vào tải trọng công trình, điều kiện địa chất công trình, điều kiện địa chất thủy văn và khi chọn chiều sâu chôn móng h cần dựa vào các yếu tố sau:

- Chiều sâu chôn móng cho tất cả các công trình không được nhỏ hơn $0,5m$.
- Phải chọn đặt đáy móng vào lớp đất tốt, trong đó chiều sâu chôn móng vào lớp chịu lực tối thiểu là $0,3m$.
- Nên đặt trên hần hoặc dưới hần mực nước ngầm.
- Không nên để dưới đáy móng trong phạm vi nén lún có một lớp đất mỏng có tính nén lún lớn và sức chịu tải nhỏ.

CÂU HỎI ÔN TẬP

- 1.1. Khái niệm và phân loại nền móng?
- 1.2. Phân biệt giữa móng nông và móng sâu?
- 1.3. Nội dung tài liệu về địa điểm xây dựng và địa kỹ thuật xây dựng trong thiết kế nền móng?
- 1.4. Khi nào cần tính nền theo TTGH I? Trình bày các nội dung cần phải tính nền theo TTGH I?
- 1.5. Thế nào là tải trọng tiêu chuẩn, tải trọng tính toán? Khi tính toán nền móng theo TTGH I và II thì chọn tổ hợp nào với loại tải nào?
- 1.6. Tại sao khi tính toán nền theo TTGH I phải tính theo tổ hợp tải trọng chính nguy hiểm nhất của các tải trọng tiêu chuẩn?
- 1.7. Trình bày các yếu tố ảnh hưởng đến việc chọn chiều sâu chôn móng? Các chú ý khi chọn chiều sâu chôn móng?

THIẾT KẾ MÓNG NÔNG

2.1 PHÂN LOẠI VÀ CẤU TẠO

2.1.1 Phân loại

Xét theo điều kiện làm việc của đất nền, một móng được gọi là móng nông khi toàn bộ tải trọng công trình truyền qua móng đều được đất nền ở dưới đáy móng chịu, còn phần lực ma sát và lực dính của đất xung quanh móng được bỏ qua.

a. Dựa vào đặc điểm của tải trọng

Dựa vào tình hình tác dụng của tải trọng người ta phân thành:

- + Móng chịu tải trọng đúng tâm.
- + Móng chịu tải trọng lệch tâm.
- + Móng các công trình cao (tháp nước, bể chứa, ống khói,...).
- + Móng thường chịu lực ngang lớn (tường chắn, đập nước, ...).
- + Móng chủ yếu chịu tải trọng thẳng đứng, moment nhỏ.

b. Dựa vào độ cứng của móng

+ *Móng tuyệt đối cứng*: Móng có độ cứng rất lớn (xem như bằng vô cùng) và biến dạng rất bé (xem như gần bằng 0). Thuộc loại này có móng gạch, đá, bê tông.

+ *Móng mềm*: Móng có khả năng biến dạng cùng cấp với đất nền (biến dạng lớn, chịu uốn nhiều), móng BTCT có tỷ lệ cạnh dài/ngắn > 8 thuộc loại móng mềm.

+ *Móng cứng hữu hạn*: Móng bê tông cốt thép có tỷ lệ cạnh dài/cạnh ngắn ≤ 8 .

c. Dựa vào cách chế tạo

Dựa vào cách chế tạo, người ta phân thành móng toàn khối và móng lắp ghép.

+ *Móng toàn khối*: Móng được làm bằng các vật liệu khác nhau, chế tạo ngay tại vị trí xây dựng (móng đổ tại chỗ).

+ *Móng lắp ghép*: Móng do nhiều khối lắp ghép chế tạo sẵn ghép lại với nhau khi thi công móng công trình.

d. Dựa vào đặc điểm làm việc

Theo đặc điểm làm việc, có các loại móng nông cơ bản sau:

+ *Móng đơn*: dưới dạng cột hoặc dạng bản, được dùng dưới cột hoặc dưới tường kết hợp với dầm móng.

+ *Móng băng dưới cột*: chịu áp lực từ hàng cột truyền xuống (khi hàng cột phân bố theo hai hướng thì dùng móng băng giao thoa).

+ *Móng băng dưới tường*: là phần kéo dài xuống đất của tường chịu lực và tường không chịu lực.

+ *Móng bản, móng bè* : móng dạng bản BTCT nằm dưới một phần hay toàn bộ công trình.

+ *Móng khối*: là các móng cứng dạng khối đơn nằm dưới toàn bộ công trình.

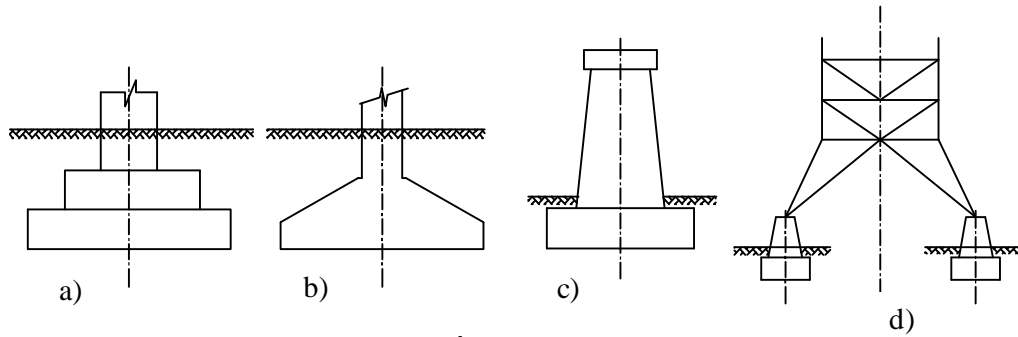
2.1.2 Cấu tạo các loại móng nông

a. Móng đơn

Móng đơn có kích thước không lớn, có đáy vuông, chữ nhật hoặc tròn thường làm bằng gạch, đá xây, bê tông hoặc BTCT.

Móng đơn thường dùng cho cột nhà dân dụng, nhà công nghiệp, móng trụ cầu nhỏ, dưới trụ đỡ dầm tường, móng móng trụ cầu, móng trụ điện, tháp ăng ten, ...

Khi gặp những trường hợp chịu tải trọng lớn cần mở rộng đáy móng ta phải đồng thời tăng cả chiều dài móng và chiều sâu chôn móng. Đây là một nhược điểm của móng đơn. Vì vậy, móng đơn chỉ nên dùng trong trường hợp đất nền có sức chịu tải tốt, tải trọng ngoài không lớn lắm.



Hình 2.1 Một số loại móng đơn

a. Móng đơn dưới cột nhà: gạch, đá xây, bê tông, ...

b. Móng đơn dưới cột: bê tông hoặc bê tông cốt thép.

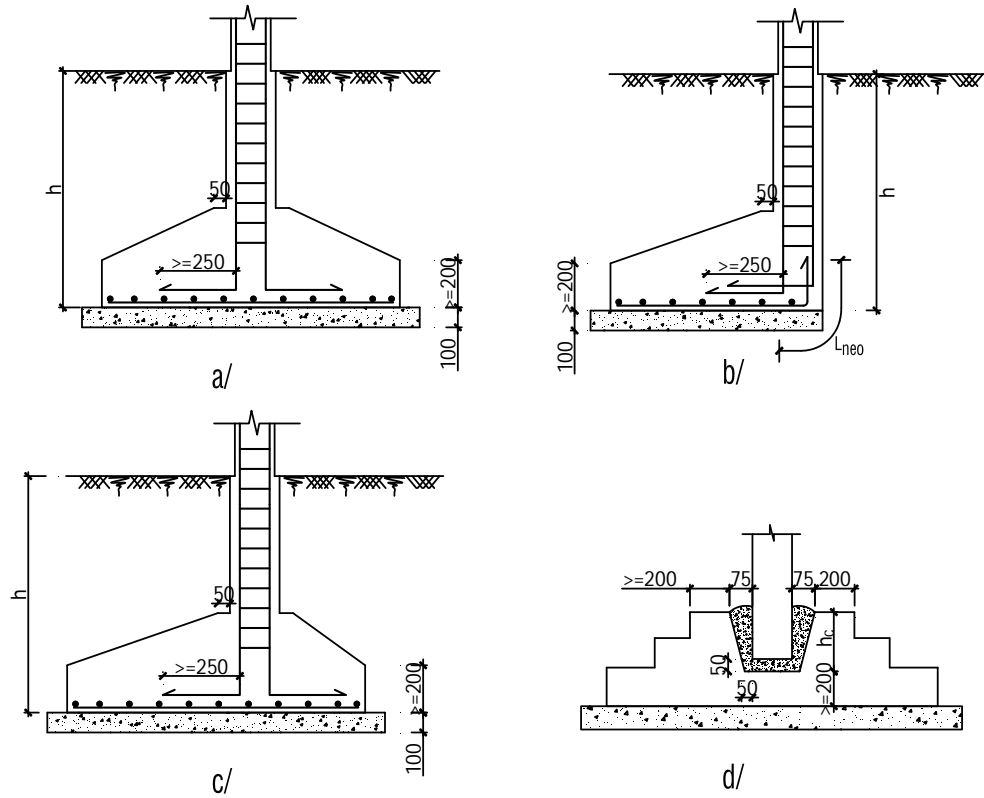
c. Móng đơn dưới trụ cầu.

d. Móng đơn dưới chân trụ điện, tháp ăng ten.

Ngoài móng đổ tại chỗ người ta còn dùng móng lắp ghép. Móng ghép có ưu điểm là rút ngắn thời gian thi công nhưng có nhược điểm là phải dùng nhiều cốt thép.

Dưới các móng bê tông cốt thép, thường người ta làm một lớp đệm bằng vữa xi măng, bê tông đá 4x6, bê tông mác thấp hoặc bê tông gạch vỡ. Lớp đệm này có các tác dụng sau:

- + Tránh hồ xi măng thấm vào đất khi đổ bê tông.
- + Giữ cốt thép và cốt pha ở vị trí xác định, tạo mặt bằng thi công.
- + Tránh khả năng bê tông lẫn với đất khi thi công bê tông.

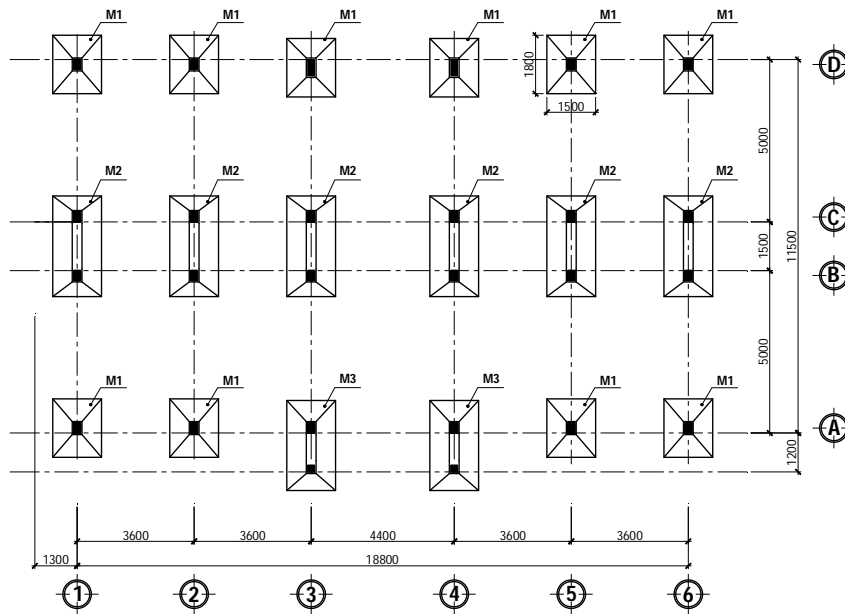


Hình 2.2 Cấu tạo một số loại móng đơn

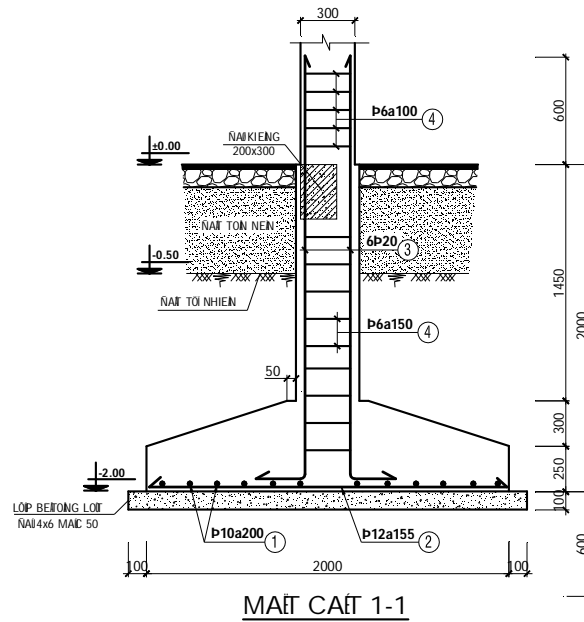
- a. Móng đơn đúng tâm. b. Móng đơn lệch tâm lớn (móng chân vịt).
 c. Móng đơn lệch tâm nhỏ. d. Móng lắp ghép.



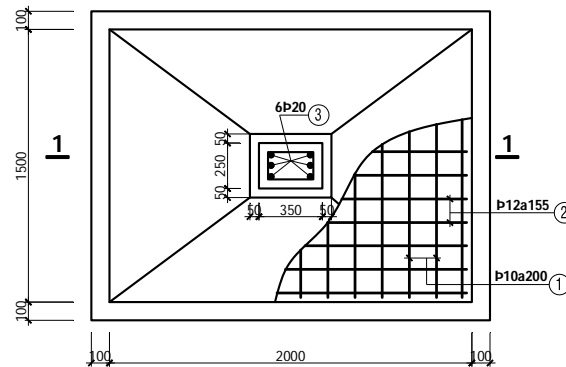
Hình 2.3 Thi công thép móng đơn lệch tâm lớn



Hình 2.4 Mặt bằng móng đơn – móng đôi



MẶT CẮT 1-1



Hình 2.5 Chi tiết móng đơn M1

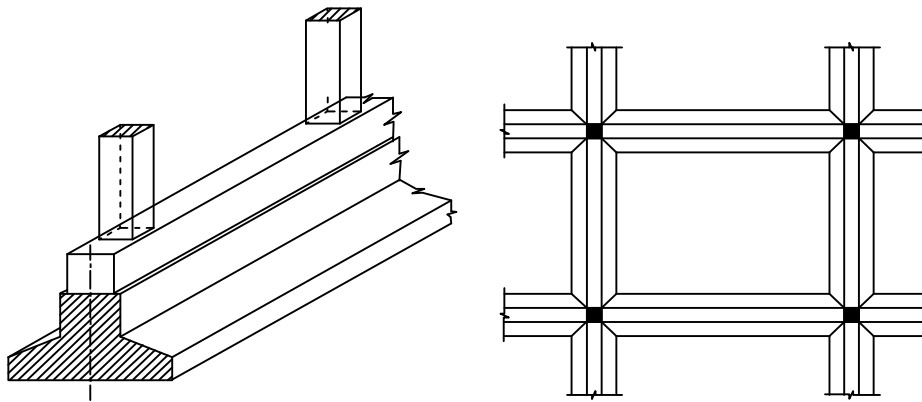
b. Móng băng và móng băng giao thoa

Móng băng là loại móng có chiều dài rất lớn so với chiều rộng. Thường dùng dưới tường nhà, dưới tường chắn, dưới dầm cột. Khi dùng móng băng dưới dầm cột theo hai hướng gọi là móng băng giao thoa.

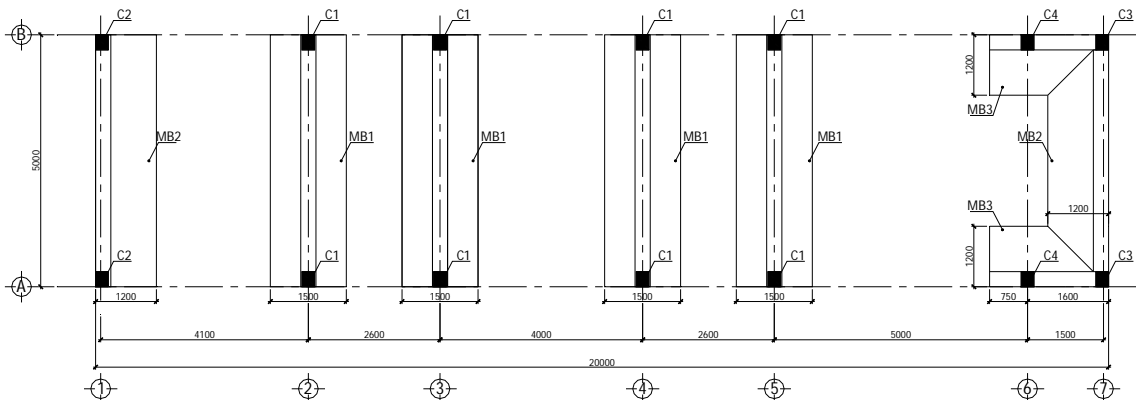
Đặc điểm của móng băng là làm giảm sự lún không đều, tăng độ cứng cho công trình. Móng băng được xây bằng đá, gạch, bê tông hay BTCT.

Móng băng dưới tường được chế tạo tại chỗ bằng khối xây đá học, bê tông đá học hoặc bê tông hoặc bằng cách lắp ghép các khối lớn và các panen bê tông cốt thép.

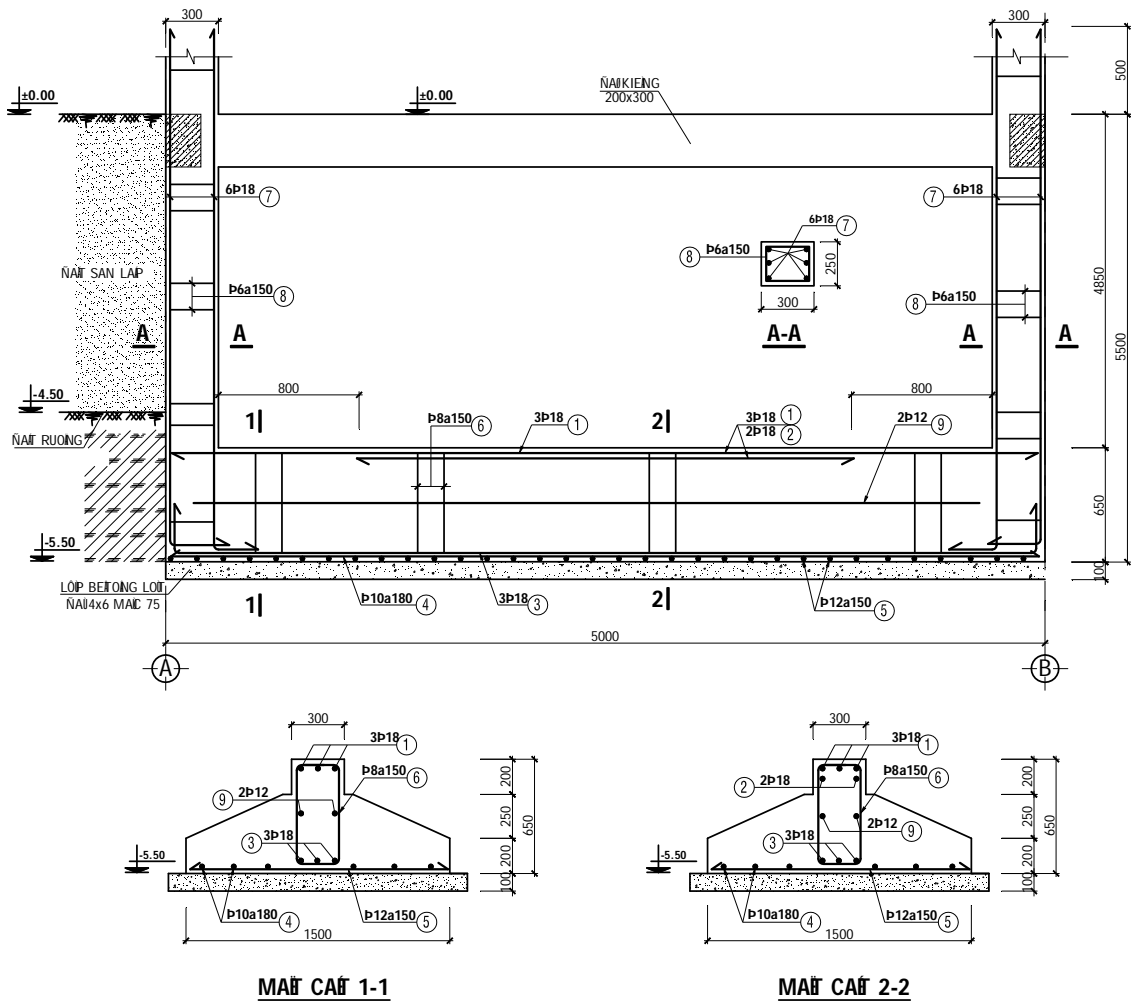
Móng băng dưới cột được dùng khi tải trọng lớn, các cột đặt ở gần nhau nếu dùng móng đơn thì đất nền không đủ khả năng chịu lực hoặc biến dạng vượt quá trị số cho phép. Khi dùng móng băng dưới cột không đảm bảo điều kiện biến dạng hoặc sức chịu tải của nền không đủ thì người ta dùng móng băng giao thoa nhau để cân bằng độ lún theo hai hướng và tăng diện tích chịu tải của móng, giảm áp lực xuống nền đất. Việc tính toán móng băng dưới cột tiến hành như tính toán dầm trên nền đàn hồi.



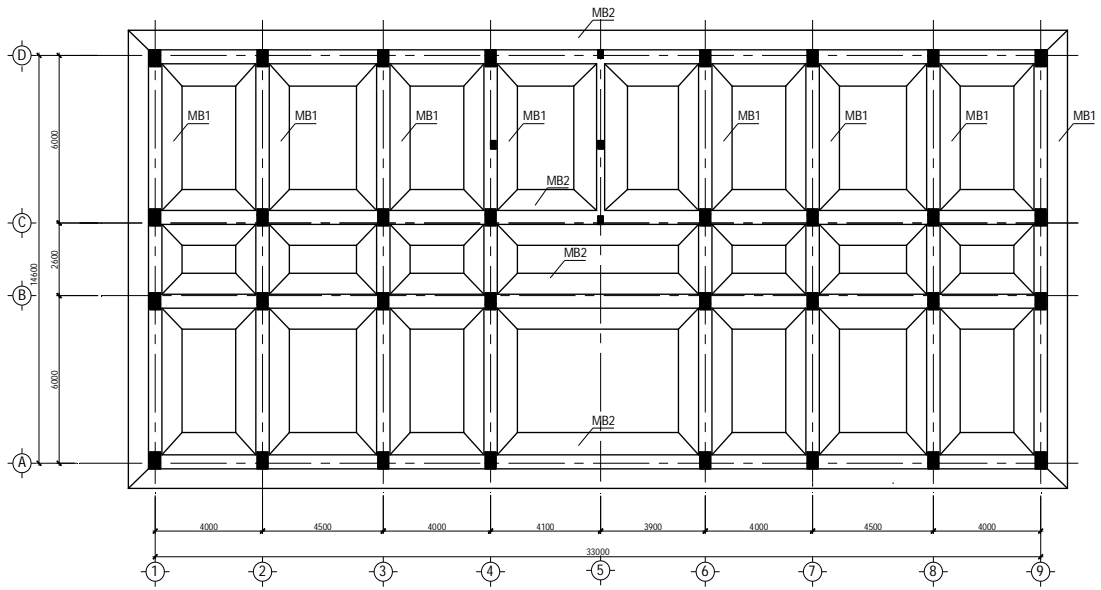
Hình 2.6 Móng băng dưới cột và móng băng giao thoa



Hình 2.7 Mặt bằng móng băng một phương



Hình 2.8 Chi tiết móng băng một phương dưới hai cột



Hình 2.9 Mặt bằng móng băng giao thoa

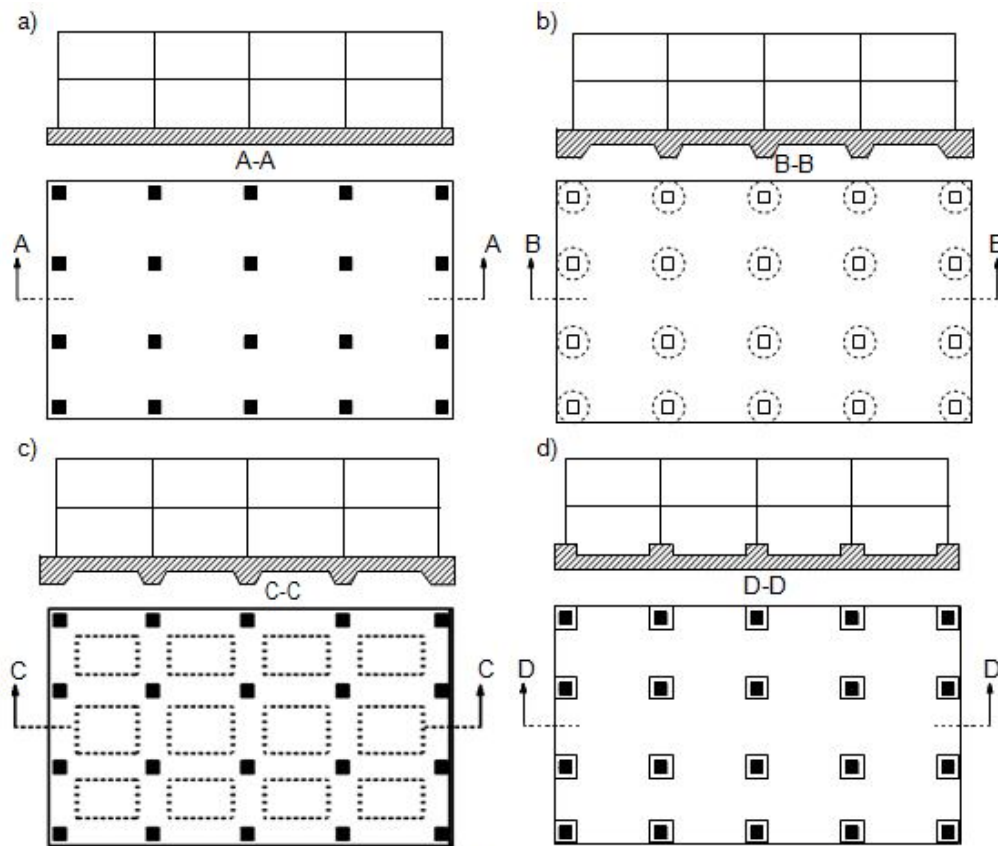
c. Móng bè

Móng bè là loại móng nâng đỡ nhiều cột theo hai phương hoặc đỡ toàn bộ cột của công trình, hoặc đỡ một hệ thống nhiều silo hoặc bunke, hoặc đỡ các kết cấu ống khói, các cấu trúc tháp, móng máy. Móng bè được sử dụng cho các công trình xây dựng trên lớp địa chất có khả năng chịu tải tương đối tốt hoặc có tải trọng lớn.

Khi mực nước ngầm cao, để chống thấm cho tầng hầm, ta có thể dùng móng bè. Lúc đó móng bè làm thêm nhiệm vụ ngăn nước và chống lại áp lực nước ngầm. Móng bè có thể làm bản phẳng hay bản sườn.

Loại móng bè dạng bản có thể dùng khi bước cột không quá $9m$, tải trọng tác dụng xuống mỗi cột không quá $100T$. Khi tải trọng lớn và bước cột lớn hơn $9m$ thì dùng bản có sườn để tăng độ cứng của móng, sườn chỉ nên làm theo trục các dãy cột.

Móng bè sử dụng có khả năng giảm lún và lún không đều, phân phối lại ứng suất đều trên nền đất. Việc tính toán móng bản (móng bè) được tính như bản trên nền đàn hồi. Các móng bê tông cốt thép dạng hộp dùng dưới nhà nhiều tầng cũng thuộc loại móng này



Hình 2.11 a) Móng bè bản phẳng; b) Móng bè bản phẳng có gia cường mũ cột;
c) Móng bè bản sườn dưới ; d) Móng bè bản sườn trên



Hình 2.12 Thi công thép móng bè.



Hình 2.13 Móng bè sau khi thi công xong



Hình 2.14 Móng bè trên cọc khoan nhồi.

2.2 THIẾT KẾ MÓNG NÔNG

2.2.1 Xác định áp lực tiêu chuẩn của đất nền

Theo lý thuyết Cơ học đất, trong pha nén khi tải trọng tác dụng nhỏ hơn P_{gh}^I thì quan hệ giữa ứng suất và biến dạng là quan hệ tuyến tính. Để thiết kế nền theo trạng thái giới hạn về biến dạng thì trước hết phải khống chế tải trọng đặt lên nền không được lớn quá một trị số quy định P_{gh}^I để đảm bảo mối quan hệ bậc nhất giữa ứng suất và biến dạng. Từ đó, mới xác định được biến dạng của nền vì tất cả các phương pháp tính lún đều dựa vào giả thiết nền biến dạng tuyến tính.

Tải trọng quy định giới hạn P_{gh}^I đó gọi là tải trọng tiêu chuẩn, hay áp lực tiêu chuẩn của nền. Khi thiết kế nền móng cụ thể là xác định kích thước đáy móng thì người thiết kế phải chọn diện tích đáy móng đủ rộng và sao cho ứng suất dưới đáy móng bằng hoặc nhỏ hơn trị số áp lực tiêu chuẩn. Việc xác định áp lực tiêu chuẩn của nền đất là công việc đầu tiên khi thiết kế nền móng, có thể xác định áp lực tiêu chuẩn theo hai cách sau đây:

a. Xác định áp lực tiêu chuẩn theo kinh nghiệm

Tùy theo từng loại đất và trạng thái của nó, theo kinh nghiệm người ta cho sẵn trị số áp lực tiêu chuẩn R^{tc} của nền như trong bảng sau:

Bảng 2.1 Trị số áp lực tiêu chuẩn R^{tc} của nền theo kinh nghiệm

Tên đất	R^{tc} (kG/cm ²)	
Đất mảnh lớn		
1. Đất đá to có cát nhồi trong kẽ hở	6,0	
2. Cuội sỏi là mảnh vỡ đá kết tinh	5,0	
3. Dăm, mảnh vỡ đã trầm tích	3,0	
Tên đất	R^{tc} (kG/cm ²) ở trạng thái	
Đất mảnh lớn		
	Chặt	Chặt vừa
4. Cát thô không phụ thuộc độ ẩm	4,5	3,5
5. Cát vừa, không phụ thuộc độ ẩm	3,5	2,5
6. Cát nhỏ		
a. Ít ẩm	3,0	2,0
b. Rất ẩm	2,5	1,5
7. Cát bụi		
a. Ít ẩm	2,5	2,0
b. Rất ẩm	2,0	1,5
c. Bão hòa nước	1,5	1,0

Loại đất sét	Hệ số rỗng e	R^{tc} (kG/cm^2) ứng với độ sét	
		$B = 0$	$B = 1$
Á cát	0,5	3,0	3,0
	0,7	2,5	2,0
Á sét	0,5	3,0	2,5
	0,7	2,5	1,8
	1,0	2,0	1,0
Sét	0,5	6,0	4,0
	0,6	5,0	3,0
	0,8	3,0	2,0
	1,1	2,5	1,0

*Ghi chú:

Với các trị số e , B trung gian, xác định R^{tc} bằng cách nội suy. Các trị số trong bảng ứng với bề rộng móng $b_1 = 1m$, $h_1 = 2m$. Nếu $b_1 \neq 1m$ và $h_1 \neq 1,5m$ thì phải hiệu chỉnh:

$$\text{Khi } h \leq 2m: \quad R_{hc}^{tc} = R^{tc} \left[1 + k_1 \frac{b - b_1}{b_1} \right] \cdot \frac{h + h_1}{2h_1} \quad (2.1)$$

$$\text{Khi } h > 2m: \quad R_{hc}^{tc} = R^{tc} \left[1 + k_1 \frac{b - b_1}{b_1} \right] + k_2 \cdot \gamma_{II} \cdot (h - h_1) \quad (2.2)$$

Trong đó:

R_{hc}^{tc} – cường độ tiêu chuẩn đất nền sau khi hiệu chỉnh.

b và h - chiều rộng và chiều sâu đặt móng thực tế.

γ_{II} - dung trọng đất từ đáy móng trở lên.

k_1 - hệ số tính đến ảnh hưởng của chiều rộng móng, lấy $k_1 = 0,125$ đối với nền đất hòn lớn và đất cát, trừ cát bụi; $k_1 = 0,05$ đối với nền cát bụi và đất sét.

k_2 - hệ số tính đến ảnh hưởng của độ sâu chôn móng, lấy $k_2 = 0,25$ đối với nền đất hòn lớn và đất cát; $k_2 = 0,2$ đối với nền đất á cát và á sét; $k_2 = 0,15$ đối với nền đất sét.

b. Xác định áp lực tiêu chuẩn theo quy phạm

Theo TCXD 45-78 cho phép tính R^{tc} của nền đất khi vùng biến dạng dẻo phát triển đến độ sâu bằng $b/4$:

$$R^{tc} = \frac{m_1 \cdot m_2}{k_{tc}} (A \cdot b \cdot \gamma_{II} + B \cdot h \cdot \gamma_{II}^* + D \cdot c_{II}) \quad (2.3)$$

Trong đó:

k_{tc} - hệ số tin cậy, nếu các chỉ tiêu cơ lý được xác định bằng thí nghiệm trực tiếp đối với đất thì k_{tc} lấy bằng 1,0. Nếu các chỉ tiêu đó lấy theo bảng quy phạm thì k_{tc} lấy bằng 1,1.

γ_{II} - dung trọng đất nằm trực tiếp dưới móng.

γ_{II}^* - dung trọng trung bình các lớp đất từ tính từ đáy móng trở lên.

c_{II} - lực dính tiêu chuẩn dưới đáy móng.

A, B, D - các hệ số không thứ nguyên phụ thuộc vào góc ma sát φ được lấy theo bảng 2.2.

m_1, m_2 - lần lượt là hệ số điều kiện làm việc của nền và hệ số điều kiện làm việc của công trình tác dụng qua lại với nền, lấy theo bảng 2.3

Bảng 2.2 Trị số A, B và D

Trị số tiêu chuẩn của góc ma sát trong φ^{tc}	A	B	D
0	0,00	1,00	3,14
2	0,03	1,12	3,32
4	0,06	1,25	3,51
6	0,10	1,39	3,71
8	0,14	1,55	3,93
10	0,18	1,73	4,17
12	0,23	1,94	4,42
14	0,29	2,17	4,69
16	0,36	2,43	5,00
18	0,43	2,72	5,31
20	0,51	3,05	5,66
22	0,61	3,44	6,04
24	0,72	3,87	6,45
26	0,84	4,37	6,90
28	0,98	4,93	7,40
30	1,15	5,59	7,95
32	1,34	6,35	8,55
34	1,55	7,21	9,21
36	1,81	8,25	9,98
38	2,11	9,44	10,8
40	2,46	10,8	11,7
42	2,87	12,5	12,7
44	3,37	14,4	13,9
45	3,66	15,6	14,6

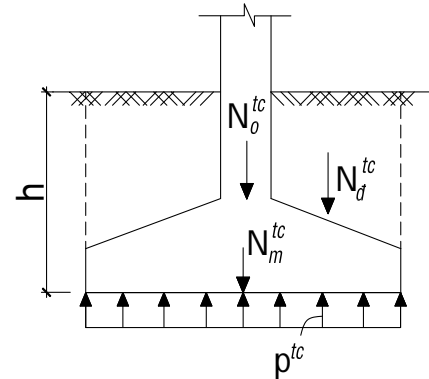
Bảng 2.3 Hệ số điều kiện làm việc của nền đất m_1 và m_2 của nhà hoặc công trình

Loại đất	Hệ số m_1	Hệ số m_2 đối với nhà và công trình có sơ đồ kết cấu cứng với tỉ số giữa chiều dài nhà (công trình) hoặc tầng đơn nguyên của nó với chiều cao L/H	
		≥ 4	$\leq 1,5$
Đất hồn lớn có độ cát và đất cát, không kể đất phún và đất bụi	1,4	1,2	1,4
Cát nhỏ:			
- Khô và ít ẩm	1,3	1,1	1,3
- Bão hòa nước	1,2	1,1	1,3
Cát bụi:			
- Khô và ít ẩm	1,2	1,0	1,2
- Bão hòa nước	1,1	1,0	1,2
Đất hồn lớn có độ sét và đất sét có độ sét $B \leq 0,5$	1,2	1,0	1,1
Như trên, có độ sét $B > 0,5$	1,1	1,0	1,0

2.2.2 Xác định diện tích đáy móng trong trường hợp móng chịu tải trọng đúng tâm

Xét một móng đơn chịu tải trọng đúng tâm như hình 2.15. Trong điều kiện làm việc, móng chịu tác dụng của các lực sau:

- Tải trọng công trình truyền xuống móng qua cột ở mặt đỉnh móng: N_o^{tc}
- Trọng lượng bản thân móng: N_m^{tc}
- Trọng lượng các lớp đất trên móng trong phạm vi kích thước móng: N_d^{tc}
- Phản lực nền đất tác dụng lên đáy móng: p^{tc}

**Hình 2.15**

Biểu đồ ứng suất tiếp xúc dưới đáy móng là đường cong, nhưng đối với cấu kiện móng cứng ta lấy gần đúng theo dạng hình chữ nhật.

Điều kiện cân bằng tĩnh học:

$$N_0^{tc} + N_m^{tc} + N_d^{tc} = p^{tc} \cdot F \quad (2.4)$$

Với F là diện tích đáy móng.

Trọng lượng của móng và các lớp đất trên móng có thể lấy bằng trọng lượng trung bình của khối móng quy ước nằm trong phạm vi từ đáy móng trở lên

$$N_m^{tc} + N_d^{tc} = \gamma_{tb} \cdot h \cdot F \quad (2.5)$$

γ_{tb} - dung trọng trung bình của vật liệu móng và các lớp đất trên móng, lấy bằng $2 \div 2,2 \text{ T/m}^3$.

h - chiều sâu chôn móng.

Từ (2.4) và (2.5) ta có :

$$N_0^{tc} + \gamma_{tb} \cdot h \cdot F = p^{tc} \cdot F$$

Suy ra:
$$F = \frac{N_0^{tc}}{p^{tc} - \gamma_{tb} \cdot h} \quad (2.6)$$

Điều kiện để có thể xem nền là biến dạng tuyến tính:

$$p^{tc} \leq R^{tc}$$

Muốn tận dụng hết khả năng chịu lực của nền để kích thước móng bảo đảm kinh tế nhất thì $p^{tc} = R^{tc}$

Vậy
$$F = \frac{N_0^{tc}}{R^{tc} - \gamma_{tb} \cdot h} \quad (2.7)$$

Như vậy, muốn xác định F ta phải biết R^{tc} , muốn biết R^{tc} phải biết b . Muốn giải quyết bài toán này, ta có thể dùng phương pháp thử dần: giả thiết b sau đó tính R^{tc} theo (2.3) rồi tính F theo (2.7).

Móng chịu tải đúng tâm thường làm đáy móng hình vuông. Một số trường hợp có thể làm móng hình chữ nhật.

Với đáy móng hình vuông thì:

$$b = \sqrt{F} \quad (2.8)$$

Với đế móng hình chữ nhật thì thường chọn trước tỉ số giữa các cạnh $K_n = l/b$, từ

đó:
$$b = \sqrt{\frac{F}{K_n}} \quad (2.9)$$

Cạnh đáy móng cần làm tròn đến số 0,1m.

Dựa theo b vừa tìm được, ta tính lại R^{tc} theo (2.3), rồi kiểm tra điều kiện áp lực đáy móng:

$$p^{tc} \leq R^{tc}$$

Với p^{tc} được xác định như sau:

$$p^{tc} = \frac{N_0^{tc}}{l \times b} + \gamma_{tb} \cdot h \quad (2.10)$$

Đối với móng băng dưới tường, dưới dầm cột b được xác định:

$$b = \frac{N_0^{tc}}{l \times (R^{tc} - \gamma_{tb} \cdot h)} \quad (2.11)$$

l lấy như sau: móng băng dưới tường cắt ra một đoạn $l = 1\text{m}$ để tính; móng băng dưới cột, l tính theo bước cột.

2.2.3 Xác định diện tích đáy móng trong trường hợp móng chịu tải trọng lệch tâm

Móng chịu tải lệch tâm là móng có điểm đặt của tổng hợp lực không đi qua trọng tâm đáy móng. Thường là móng các công trình chịu moment và tải trọng ngang. Móng chịu tải lệch tâm thường có dạng hình chữ nhật.

Khi xác định kích thước đáy móng lệch tâm, ta có thể tính như móng chịu tải đúng tâm theo (2.7), sau đó tăng diện tích đã tính được lên để chịu moment bằng cách nhân với hệ số $K_F = (1, 1 \div 1,5)$. Trong đó K_F lấy trị số nhỏ cho trường hợp moment bé và ngược lại.

Chọn $K_n = l/b$, chiều rộng móng sau khi tính được kích thước sơ bộ của móng:

$$b = \sqrt{\frac{K_F \cdot F}{K_n}} \quad (2.12)$$

Như vậy trình tự tính toán như sau: chọn trước một giá trị b , kết hợp với điều kiện đất nền tính ra được R^{tc} , tính diện tích sơ bộ đáy móng theo (2.7), có được giá trị F sẽ tìm được kích thước đáy móng theo (2.12).

Kích thước đáy móng được kiểm tra theo điều kiện ổn định nền:

$$\begin{cases} p_{\max}^{tc} \leq 1,2 \cdot R^{tc} \\ p_{\min}^{tc} \geq 0 \\ p_{tb}^{tc} \leq R^{tc} \end{cases} \quad (2.13)$$

Trường hợp móng chịu tải lệch tâm một phương thì:

$$p_{\min}^{tc} = \frac{N_0^{tc}}{l \times b} \left(1 \pm \frac{6 \cdot e}{l} \right) \quad (2.14)$$

Nếu kể thêm trọng lượng của móng và đất trên móng thì:

$$p_{\min}^{tc} = \frac{N_0^{tc}}{l \times b} \left(1 \pm \frac{6.e}{l} \right) + \gamma_{tb}.h \quad (2.15)$$

Ở đây e là độ lệch tâm:
$$e = \frac{\sum M^{tc}}{N_0^{tc}} \quad (2.16)$$

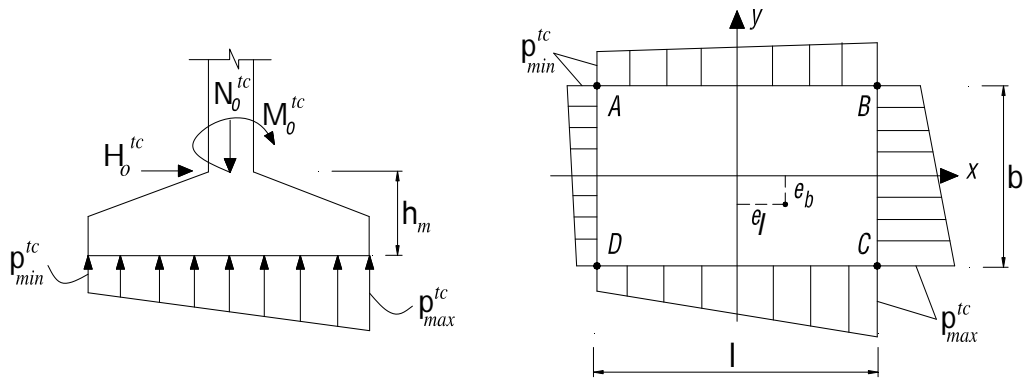
$\sum M^{tc}$ - trị tiêu chuẩn của moment tương ứng với trọng tâm diện tích móng.

Khi có lực ngang H_0^{tc} thì moment xác định như sau:

$$\sum M^{tc} = M_0^{tc} + H_0^{tc}.h_m \quad (2.17)$$

H_0^{tc} - trị tiêu chuẩn của tải trọng ngang tại chân cột.

h_m - chiều cao móng giả định.



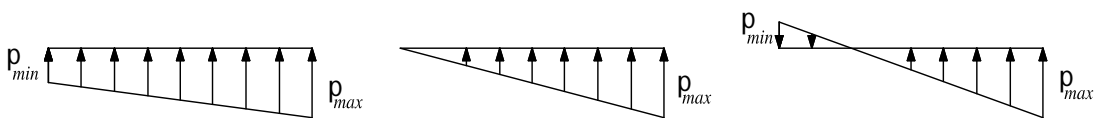
Hình 2.16 Sơ đồ ứng suất móng chịu tải lệch tâm

Theo biểu thức (2.14), tùy và độ lệch tâm e , biểu đồ ứng suất tại đáy móng có thể có các hình dạng như sau:

Trường hợp độ lệch tâm $e < l/6$ thì $p_{\min}^{tc} > 0$ và biểu đồ ứng suất đáy móng có dạng hình thang.

Trường hợp độ lệch tâm $e = l/6$ thì $p_{\min}^{tc} = 0$ và biểu đồ ứng suất đáy móng có dạng tam giác với sự tiếp xúc trên toàn bộ diện tích móng.

Trường hợp độ lệch tâm $e > l/6$ thì $p_{\min}^{tc} < 0$ tức là ứng suất âm, nhưng vì đáy móng không thể truyền ứng suất kéo cho đất, do vậy đáy móng bị tách khỏi mặt đất nền.



Hình 2.17 Các dạng biểu đồ ứng suất tiếp xúc dưới móng chịu tải lệch tâm

Trường hợp móng chịu tải lệch tâm tổng quát thì:

$$p_{\max}^{tc} = \frac{N_0^{tc}}{lb} \pm \frac{M_x^{tc}}{W_x} \pm \frac{M_y^{tc}}{W_y}$$

Hay:
$$p_{\max}^{tc} = \frac{N_0^{tc}}{l \times b} \left(1 \pm \frac{6 \cdot e_l}{l} \pm \frac{6 \cdot e_b}{b} \right) \quad (2.18)$$

Nếu kể thêm trọng lượng của móng và đất trên móng thì:

$$p_{\max}^{tc} = \frac{N_0^{tc}}{l \times b} \left(1 \pm \frac{6 \cdot e_l}{l} \pm \frac{6 \cdot e_b}{b} \right) + \gamma_{tb} \cdot h \quad (2.19)$$

Trong đó:

N_0^{tc} - tải trọng tiêu chuẩn thẳng đứng tại chân cột.

$M_x^{tc}; M_y^{tc}$ - moment do các tải trọng tiêu chuẩn gây ra tương ứng với trục x và y qua trọng tâm diện tích đáy móng.

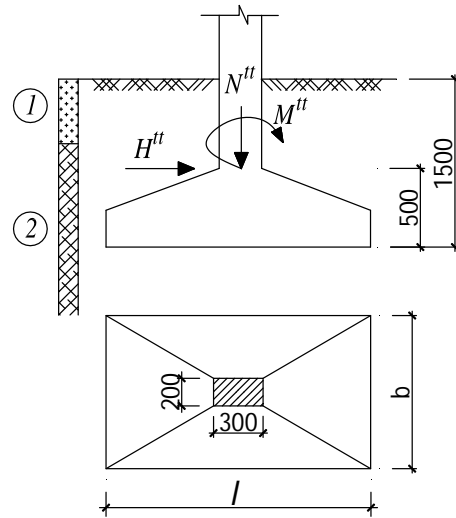
e_l, e_b - độ lệch tâm theo hai phương cạnh dài và ngắn của móng.

Ví dụ 2.1

Hãy xác định kích thước sơ bộ đáy móng dưới cột hình chữ nhật kích thước 200x300mm với tổ hợp tải trọng tại mặt móng là: $N^t = 62,18T$; $M^t = 3,54Tm$; $H^t = 1,62T$. Nền đất gồm hai lớp với các chỉ tiêu cơ lí như sau:

Lớp 1: lớp đất đắp dày 0,6m; $\gamma_1 = 1,64 T/m^3$.

Lớp 2: lớp đất cát pha, dẻo dày >10m; $\gamma_2 = 1,8 T/m^3$; $\varphi = 24^0$; $c = 0,12 kG/cm^2$. Cho biết các hệ số như $m_1 = 1$; $m_2 = 1,2$; $k_{tc} = 1$; $n = 1,2$; $\gamma_{tb} = 2,2 T/m^3$.



Hình 2.18 Hình ví dụ 2.1

Bài giải:

Xác định kích thước sơ bộ đáy móng

Chọn chiều sâu chôn móng là $h = 1,5m$.

Giả định bề rộng móng $b = 1,5m$ và chiều cao móng $h_m = 0,5m$.

Áp lực tiêu chuẩn tại đáy móng:

$$R^{tc} = \frac{m_1 m_2}{k_{tc}} (Ab \gamma_{II} + Bh \gamma_{II}^* + Dc_{II})$$

$m_1 = 1$; $m_2 = 1,2$; $k_{tc} = 1$; lực dính $c = 0,12 kG/cm^2 = 1,2 T/m^2$

Với $\varphi = 24^0$, tra bảng 2.2 ta có $A = 0,72$; $B = 3,87$; $D = 6,45$

$$\gamma_{II}^* = \frac{\gamma_1 \times h_1 + \gamma_2 \times h_2}{h_1 + h_2} = \frac{1,64 \times 0,6 + 1,8 \times 0,9}{1,5} = 1,74 T / m^3.$$

$$R^{tc} = \frac{1 \times 1,2}{1} (0,72 \times 1,5 \times 1,8 + 3,87 \times 1,5 \times 1,74 + 6,45 \times 1,2) = 23,74 (T / m^2).$$

Tải trọng tiêu chuẩn:

$$N_o^{tc} = \frac{62,18}{1,2} = 51,82 (T); M_o^{tc} = \frac{3,54}{1,2} = 2,95 (Tm); H_o^{tc} = \frac{1,62}{1,2} = 1,35 (T)$$

Diện tích sơ bộ đáy móng:

$$F_{sb} = \frac{N_o^{tc}}{R^{tc} - \gamma_{tb} \cdot h} = \frac{51,82}{23,74 - 2,2 \cdot 1,5} = 2,54 (m^2)$$

Bề rộng sơ bộ móng: chọn $K_F = 1,2$ và $K_n = 1,3$

$$b = \sqrt{\frac{K_F \cdot F}{K_n}} = \sqrt{\frac{1,2 \cdot 2,54}{1,3}} = 1,53 (m)$$

Chọn $b = 1,5m$; $l = K_n \cdot b = 1,3 \cdot 1,5 = 1,95m \rightarrow$ chọn $l = 2m$.

Vậy kích thước đáy móng chọn là: $F = b \times l = 1,5 \times 2 = 3m^2$.

Với $b = 1,5m$ thì không cần tính toán lại R^{tc}

Kiểm tra điều kiện ổn định nền

Tải trọng tiêu chuẩn quy về trọng tâm đáy móng:

$$N_o^{tc} = \frac{62,18}{1,2} = 51,82 (T)$$

$$\sum M^{tc} = \frac{M_o^{tc} + H_o^{tc} \cdot h_m}{1,2} = \frac{3,54 + 1,62 \times 0,5}{1,2} = 3,63 (Tm)$$

$$\text{Độ lệch tâm: } e = \frac{\sum M^{tc}}{N_o^{tc}} = \frac{3,63}{51,82} = 0,07 (m)$$

Áp lực tiêu chuẩn tại đáy móng:

$$p_{\max}^{tc} = \frac{N_o^{tc}}{F} \left(1 + \frac{6 \times e}{l} \right) + \gamma_{tb} \times h = \frac{51,82}{3} \left(1 + \frac{6 \times 0,07}{2} \right) + 2,2 \times 1,5 = 24,2 (T / m^2)$$

$$p_{\min}^{tc} = \frac{N_o^{tc}}{F} \left(1 - \frac{6 \times e}{l} \right) + \gamma_{tb} \times h = \frac{51,82}{3} \left(1 - \frac{6 \times 0,07}{2} \right) + 2,2 \times 1,5 = 16,95 (T / m^2)$$

$$p_{tb}^{tc} = \frac{p_{\max}^{tc} + p_{\min}^{tc}}{2} = \frac{24,2 + 16,95}{2} = 20,58 (T / m^2).$$

Kiểm tra điều kiện:

$$p_{\max}^{tc} = 24,2 (T / m^2) < 1,2 \times R^{tc} = 1,2 \times 23,74 = 28,49 (T / m^2).$$

$$p_{\min}^{tc} = 16,95 (T / m^2) > 0.$$

$$p_{tb}^{tc} = 20,58 (T / m^2) < R^{tc} = 23,74 (T / m^2).$$

Như vậy kích thước móng đã chọn $F = b \times l = 1,5 \times 2m$ là hợp lí.

2.2.4 Tính toán nền theo trạng thái giới hạn về biến dạng (TTGH II)

a. Khái niệm

Sau khi đã xác định được kích thước đáy móng theo điều kiện áp lực tiêu chuẩn, ta phải kiểm tra lại nền theo trạng thái giới hạn về biến dạng, hay còn gọi là TTGH II.

Nội dung của phần tính toán này nhằm để không chế biến dạng của nền, không cho biến dạng của nền lớn tới mức làm nứt nẻ, hư hỏng công trình bên trên hoặc làm cho công trình bên trên nghiêng lệch lớn, không thỏa mãn điều kiện sử dụng. Để đảm bảo yêu cầu trên thì độ lún của nền phải thỏa điều kiện:

$$S \leq [S_{gh}] \quad (2.20)$$

Trong đó:

S - độ lún tính toán của công trình.

$[S_{gh}]$ - trị số giới hạn về biến dạng của công trình, trị số này phụ thuộc vào:

- Đặc tính của công trình bên trên: Vật liệu, hình thức kết cấu, độ cứng không gian và tính nhạy cảm với biến dạng của nền...

- Phụ thuộc vào đặc tính của nền: Loại đất, trạng thái và tính biến dạng của đất, phân bố các lớp đất trong nền...

- Phụ thuộc vào phương pháp thi công.

Trị số độ lún giới hạn $[S_{gh}]$ theo TCXD quy định tùy thuộc vào tình hình cụ thể của công trình, lấy theo bảng sau:

Bảng 2.4 Trị số giới hạn về độ lún của móng

Kết cấu nhà và kiểu móng	Trị số $[S_{gh}]$ (cm)	
	Trung bình	Tuyệt đối
1. Nhà Panen lớn, nhà Bloc không có khung.	8	-
2. Nhà bằng tường gạch, tường Bloc lớn, móng đơn có: $L/H \geq 2,5$ (L : chiều dài tường; H : chiều cao) $L/H \leq 1,5$	8 10	- -
3. Nhà tường gạch, tường Bloc lớn có giằng BTCT hoặc gạch, cốt thép.	15	-
4. Nhà khung trên toàn bộ sơ đồ	10	-
5. Móng BTCT kín khắp của lò nung, ống khói, tháp nước.	30	-
6. Móng nhà công nghiệp một tầng và nhà có kết cấu tương tự khi bước cột là: $6m$ $12m$	- -	8 10

Ngoài ra ta cần đặc biệt chú ý đến độ chênh lệch lún hay lún không đều của các móng trong cùng một công trình. Nếu trị số này lớn sẽ gây ra sự phân bố lại nội lực trong kết cấu bên trên, làm nứt gãy kết cấu. Độ chênh lệch lún được đánh giá qua các đại lượng:

- Độ lún lệch tuyệt đối:

$$\Delta S = S_2 - S_1 \leq [\Delta S_{gh}] \quad (2.21)$$

Ở đây S_1 và S_2 là độ lún của hai điểm ở mép móng.

- Độ nghiêng của móng hoặc công trình: Là tỷ số giữa độ lún của các điểm bên ngoài của móng (hoặc công trình) với kích thước (chiều dài, chiều rộng) qua điểm ấy:

$$i = \operatorname{tg} \alpha = \frac{S_2 - S_1}{l} \quad (2.22)$$

Độ nghiêng của móng để chữ nhật chịu tải lệch tâm có thể xác định theo các công thức sau:

- Độ nghiêng theo phương cạnh dài:

$$i_l = \frac{1 - \mu^2}{E} K_l \frac{N_0^{tc} \cdot e_l}{\left(\frac{l}{2}\right)^3} \quad (2.23)$$

- Độ nghiêng theo phương cạnh ngắn:

$$i_b = \frac{1 - \mu^2}{E} K_b \frac{N_0^{tc} \cdot e_b}{\left(\frac{b}{2}\right)^3} \quad (2.24)$$

Trong đó:

N_0^{tc} – lực dọc tiêu chuẩn của công trình tác dụng xuống móng.

e_b, e_l – độ lệch tâm của tải trọng so với trọng tâm diện tích đáy móng theo cạnh dài l và cạnh ngắn b .

E, μ - module tổng biến dạng và hệ số nở hông của đất, lấy trung bình trong phạm vi tầng chịu nén.

K_l, K_b – hệ số phụ thuộc vào l/b tra bảng 2.5

Bảng 2.5 Hệ số K_l và K_b

Hệ số	Tỉ số l/b					
	1,0	1,4	1,8	2,4	3,2	5,0
K_l	0,55	0,71	0,83	0,97	1,10	1,44
K_b	0,50	0,39	0,33	0,25	0,19	0,13

b. Tính toán độ lún của móng

Hiện nay có nhiều phương pháp khác nhau để tính toán độ lún của nền móng, một số phương pháp đã được trình bày kỹ trong giáo trình Cơ học đất. Trong đó, phương pháp cộng lún từng lớp là một trong những phương pháp thường được sử dụng nhiều nhất và cho kết quả gần sát với thực tế nhất.

Các bước tính toán độ lún theo phương pháp cộng lún từng lớp:

1. Chia nền đất dưới đáy móng thành nhiều lớp có chiều dày $h_i \leq (0,2 \div 0,4)b$ với b là chiều rộng móng.

2. Tính và vẽ biểu đồ ứng suất do trọng lượng bản thân đất:

$$\sigma_{zi}^{bt} = \Sigma \gamma_i \cdot h_i \quad (2.25)$$

3. Xác định áp lực gây lún:

$$p_{gl} = p_{tb}^{tc} - \gamma \cdot h \quad (2.26)$$

γ - dung trọng trung bình các lớp đất tính từ đáy móng trở lên.

h - chiều sâu chôn móng.

4. Tính và vẽ biểu đồ ứng suất gây lún:

$$\sigma_{zi}^{gl} = K_o \cdot p_{gl} \quad (2.27)$$

K_o - hệ số phụ thuộc vào tỉ số l/b và $2z/b$ tra bảng 2.6.

5. Xác định chiều sâu vùng ảnh hưởng H_{nc} : dựa vào điều kiện chiều sâu mà tại đó $\sigma_z^{bt} \geq 5 \cdot \sigma_z^{gl}$ (đối với đất tốt) hay $\sigma_z^{bt} \geq 10 \cdot \sigma_z^{gl}$ (đối với đất yếu)

6. Tính toán độ lún của các lớp đất phân tố S_i theo các công thức:

$$S_i = \frac{e_{1i} - e_{2i}}{1 + e_{1i}} \cdot h_i$$

$$S_i = a_0 \cdot \Delta p_i \cdot h_i \quad (2.28)$$

$$S_i = \frac{\beta}{E_{0i}} \cdot \Delta p_i \cdot h_i$$

7. Tính toán độ lún cuối cùng của móng:

$$S = \Sigma S_i$$

Bảng 2.6 Bảng tra hệ số K_o

$2z/b$	l/b							
	1,0	1,2	1,4	1,6	1,8	2,0	2,2	2,4
0,0	1,000	1,000	1,000	1,000	1,000	1,000	1,000	1,000
0,4	0,960	0,968	0,972	0,947	0,975	0,976	0,976	0,977
0,8	0,800	0,830	0,848	0,859	0,866	0,870	0,875	0,878
1,2	0,606	0,654	0,682	0,703	0,717	0,727	0,740	0,740
1,6	0,449	0,496	0,532	0,558	0,578	0,593	0,612	0,623
2,0	0,336	0,397	0,414	0,441	0,463	0,481	0,505	0,520

2,4	0,257	0,294	0,325	0,352	0,304	0,3952	0,419	0,437
2,6	0,201	0,232	0,260	0,284	0,374	0,321	0,350	0,369
3,2	0,160	0,187	0,210	0,252	0,251	0,267	0,294	0,0314
3,6	0,130	0,153	0,173	0,192	0,209	0,224	0,250	0,270
4,0	0,108	0,127	0,145	0,161	0,170	0,190	0,214	0,233
4,4	0,091	0,107	0,122	0,137	0,150	0,163	0,187	0,170
4,8	0,077	0,092	0,105	0,118	0,130	0,141	0,161	0,157
5,2	0,066	0,079	0,091	0,102	0,112	0,123	0,141	0,139
5,6	0,058	0,069	0,079	0,089	0,099	0,108	0,124	0,124
6,0	0,051	0,060	0,070	0,078	0,087	0,095	0,110	0,111

2.2.5 Tính toán nền theo trạng thái giới hạn về cường độ (TTGH I)

a. Khái niệm

Khi tải trọng ngoài vượt quá khả năng chịu lực của nền đất, nền bị phá hỏng về mặt cường độ, ổn định, lúc này nền được xem là đã đạt đến trạng thái giới hạn thứ nhất. Đối với nền đá, khi đạt đến TTGH I thì nền không còn đủ khả năng chịu tải nữa và nền bị phá hoại. Đối với nền đất, khi đạt đến TTGH I thì xảy ra hiện tượng lún đột ngột, làm phá hỏng công trình bên trên.

Phạm vi sử dụng để tính toán nền theo TTGH I:

- Nền đá.
- Nền sét rất cứng, cát rất chặt, đất nửa đá.
- Nền sét yếu, bão hòa nước và đất than bùn.
- Nền đặt móng thường xuyên chịu tải trọng ngang.
- Nền của công trình trên mái dốc.

Điều kiện kiểm tra: muốn cho nền đất không bị phá hỏng, mất ổn định (trượt, trôi) thì tải trọng truyền lên móng công trình tác dụng lên nền đất phải có cường độ nhỏ hơn cường độ giới hạn của nền đất ấy.

$$N \leq \frac{P^{gh}}{k_{at}} \quad (2.29)$$

N - tải trọng công trình tác dụng lên móng.

P^{gh} - khả năng chịu tải cực hạn của nền.

k_{at} - hệ số an toàn, do cơ quan thiết kế quy định, hệ số này phụ thuộc vào cấp nhà, cấp công trình, ý nghĩa và hậu quả của việc nền mất khả năng chịu tải, mức độ nghiên cứu các điều kiện của nền đất, thường chọn > 1 .

Khi tính toán nền theo TTGH I, lúc này tải trọng khi gần đạt đến TTGH I là rất lớn, tại nhiều vùng trong nền đất quan hệ ứng suất biến dạng không còn bậc nhất nữa, lúc này không thể giải quyết bài toán theo kết quả của lý thuyết đàn hồi nữa mà

phải tính theo hướng khác. Các bài toán tính toán này có thể tham khảo trong giáo trình Cơ học đất.

b. Kiểm tra ổn định lật

Trong quá trình chịu lực, nếu dưới đáy móng xuất hiện biểu đồ ứng suất âm thì móng có khả năng bị lật, do vậy cần phải kiểm tra ổn định lật. Điều kiện kiểm tra:

$$K = \frac{\sum M_{giu}}{\sum M_{gl}} \geq [K_l] \quad (2.30)$$

$\sum M_{giu}$ - tổng moment giữ để móng không bị lật.

$\sum M_{gl}$ - tổng momen gây lật cho móng.

$[K_l]$ - hệ số ổn định lật cho phép, thông thường lấy $\geq 1,5$.

c. Kiểm tra ổn định trượt

Dưới tác dụng của tải trọng ngang H sẽ làm cho móng có xu hướng bị trượt ở mặt phẳng đáy móng. Để đảm bảo móng không bị trượt thì phải thỏa mãn điều kiện sau:

$$\sum N^{tt}.f.n_o \geq n.\Sigma H^{tt} \quad (2.31)$$

Trong đó:

N^{tt} - tổng tải trọng thẳng đứng tác dụng tại đáy móng.

n_o - hệ số vượt tải của tải trọng thẳng đứng (lấy < 1).

n - hệ số vượt tải của tải trọng ngang (lấy > 1).

ΣH^{tt} - tổng tải trọng ngang tác dụng lên móng.

f - hệ số ma sát giữa đất và nền phụ thuộc vào độ nhám của đáy móng và loại đất. Trị số f của đá hoặc bê tông với các loại đất khác nhau lấy theo bảng 2.7:

Bảng 2.7 Trị số của f

Loại đất dưới đáy móng	Trị số f
1. Đất sét và nham thạch có bề mặt bị bào mòn	0,25
2. Đất sét ở trạng thái cứng	0,3
3. Đất sét ở trạng thái dẻo	0,2
4. Cát ẩm ít	0,55
5. Cát ẩm	0,45
6. Á sét ở trạng thái cứng	0,45
7. Á sét ở trạng thái dẻo	0,25
8. Á cát ở trạng thái cứng	0,5
9. Á cát ở trạng thái dẻo	0,35
10. Đất đá	0,75

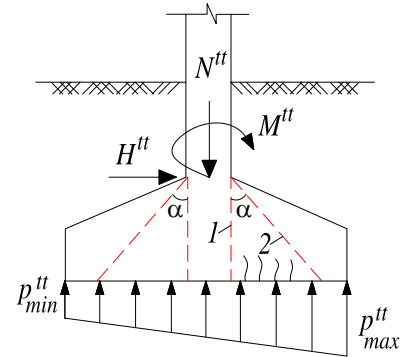
Trong thực tế đối với các móng của các công trình xây dựng dân dụng và công nghiệp, các điều kiện lật và trượt đều thỏa mãn. Điều kiện này cần được kiểm tra chặt chẽ đối với các công trình có diện tích đáy móng hẹp, chiều cao lớn, chịu tải trọng ngang, tải trọng nhỏ lớn như tháp ăngten, tháp nước, trụ điện...

2.2.6 Tính toán móng theo trạng thái giới hạn I

a. Sơ đồ tính toán

Ta xét trạng thái chịu lực của một móng đơn như hình 2.19. Bỏ qua lực ngang và ma sát trên mặt bên của móng. Móng chịu tác dụng của các lực sau:

- Lực do tải trọng công trình tác dụng trên toàn diện tích đáy móng.
- Phản lực nền tác dụng trên toàn diện tích đáy móng, có chiều ngược lại.



Hình 2.19 Các hình thức phá hoại của móng khi chịu tải

Trong điều kiện chịu lực như vậy, móng có khả năng bị phá hỏng theo các kiểu sau:

- Móng bị chọc thủng bởi ứng suất cắt trực tiếp trên tiết diện xung quanh chân cột hoặc chân tường (đường 1 trên hình vẽ 2.19).
- Móng bị chọc thủng do tác dụng của ứng suất kéo chính, lúc này mặt phá hoại là mặt nghiêng 45° theo phương thẳng đứng (đường 2 trên hình vẽ 2.19).
- Móng bị nứt gãy do tác dụng của moment uốn. Trong phạm vi chân cột hoặc chân tường, độ cứng của kết cấu móng rất lớn, nên có thể xem móng bị ngàm tại đó, phần móng chĩa ra ngoài chân cột (hoặc chân tường) bị uốn như dầm công sơn.

Nội dung tính toán móng theo trạng thái giới hạn I là xác định kích thước của móng và cấu tạo cho hợp lý, đảm bảo cho móng không bị phá hỏng theo những kiểu đã nêu trên. Việc tính toán gồm hai nội dung là tính chiều cao móng và bố trí thép cho móng.

b. Xác định chiều cao của móng cứng theo điều kiện độ bền chống uốn

Áp lực tính toán dưới đáy móng:

$$p_{\min}^{\prime\prime} = \frac{N^{\prime\prime}}{l \times b} \left(1 \pm \frac{6e}{l} \right) \quad (2.32)$$

$$p_{tb}^{\prime\prime} = \frac{p_{\max}^{\prime\prime} + p_{\min}^{\prime\prime}}{2}$$

Chiều cao làm việc của móng được xác định theo:

$$h_0 \geq L \cdot \sqrt{\frac{p'' \cdot l}{0,4 \cdot R_n \cdot l_c}} \quad (2.33)$$

Trong đó:

h_0 – chiều cao làm việc của móng; $h_0 = h - a$

a – lấy gần đúng bằng lớp bê tông bảo vệ thép đáy móng; $a = 4 \div 10 \text{ cm}$

L – khoảng cách từ cạnh móng đến mặt ngàm cột; $L = (l - l_c)/2$

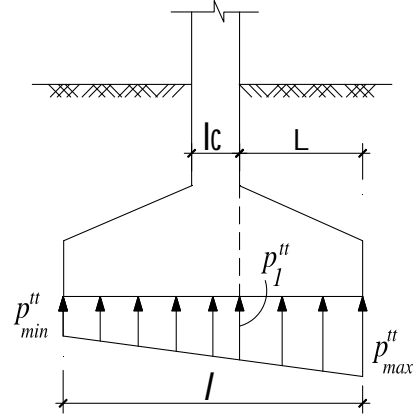
l – cạnh dài đáy móng khi tính theo phía chiều dài, còn khi tính theo phía cạnh ngắn thì bằng chiều rộng móng.

R_n – cường độ chịu nén của bê tông.

l_c – bề dài cạnh cột.

p'' – áp lực tính toán trung bình trên phần L .

p_1'' – áp lực tính toán tại mặt ngàm cột.



Hình 2.20 Sơ đồ tính chiều cao móng theo điều kiện chịu uốn

Khi tính cho móng lệch tâm ta phải tính cho phía nguy hiểm nhất là phía có p''_{max} với:

$$p'' = \frac{p_1'' + p''_{max}}{2} \quad (2.34)$$

$$p_1'' = p''_{min} + (p''_{max} - p''_{min}) \cdot \frac{l - L}{l} \quad (2.35)$$

c. Xác định chiều cao của móng cứng theo điều kiện xuyên thủng

Móng chịu tải đúng tâm

Bề dày móng h_m được chọn sao cho móng không bị chân cột xuyên thủng qua. Thực nghiệm cho thấy móng bị xuyên thủng từ đáy móng theo tháp xuyên mà mặt nghiêng của tháp hợp mặt ngang một góc 45° .

Điều kiện chống xuyên thủng:

$$P_{cx} \geq P_{xt} \quad (2.36)$$

Trong đó:

P_{xt} - lực gây xuyên thủng.

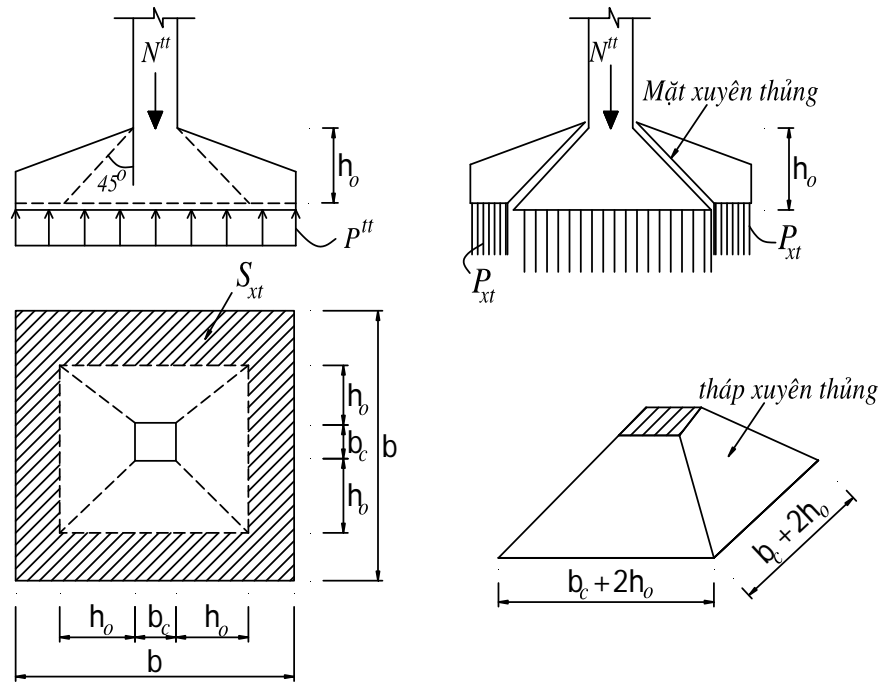
$$P_{xt} = p'' \cdot S_{xt} = [b^2 - (b_c + 2 \cdot h_0)^2] p'' \quad (2.37)$$

p'' – áp lực tính toán dưới đáy móng.

S_{xt} - phần diện tích đáy móng nằm ngoài tháp xuyên.

P_{cx} - lực chống xuyên thủng.

$$P_{cx} = 0,75 \cdot R_k \cdot S_{xqt} = 0,75 \cdot R_k \cdot [4 \cdot (b_c + h_0) \cdot h_0] \quad (2.38)$$



Hình 2.21 Sơ đồ tính chiều cao móng theo điều kiện xuyên thủng của móng đơn đúng tâm

R_k – cường độ chịu kéo của bê tông móng.

S_{xqt} – diện tích xung quanh tháp xuyên được chọn gần đúng bằng diện tích xung quanh của khối lập phương cạnh $b_c + h_0$ và dày h_0 .

0,75 - hệ số thực nghiệm, kể đến sự giảm cường độ chọc thủng của bê tông so với cường độ chịu kéo.

Móng chịu tải lệch tâm

Cũng nguyên tắc tính toán như trường hợp móng chịu tải đúng tâm, nhưng do phản lực đáy móng phân bố không đều, khả năng móng bị bẻ gãy ở khu vực phản lực đáy móng cực đại nhiều hơn nên cần tính toán với một mặt bị xuyên bất lợi nhất thay vì tính cho cả tháp xuyên thủng.

Lực gây xuyên thủng:

$$P_{xt} = p'' \cdot S_{xt} \quad (2.39)$$

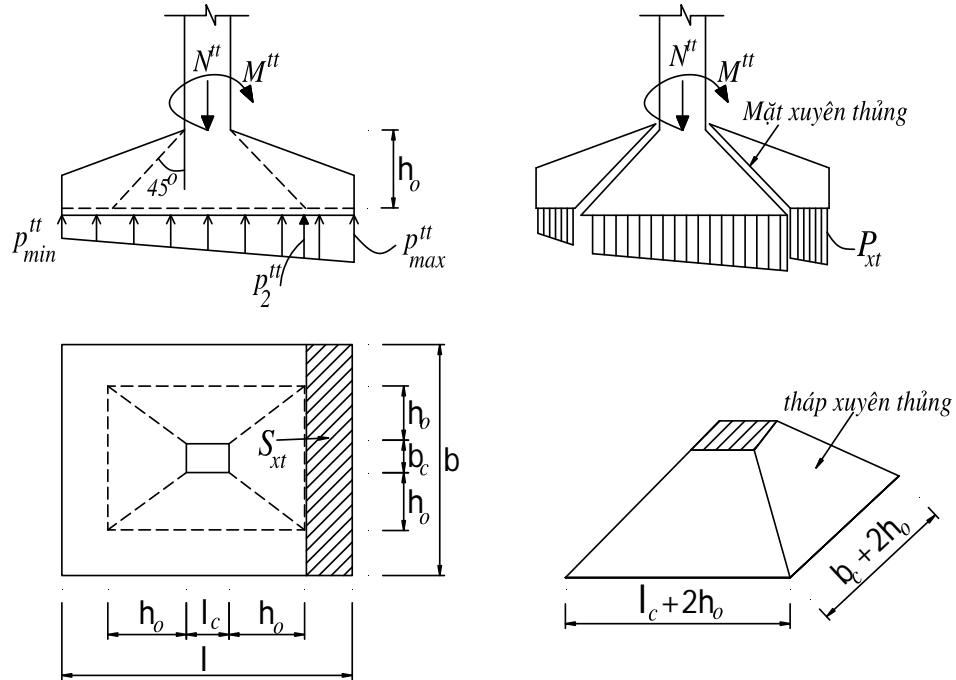
$$p'' = \frac{p_2'' + p_{\max}''}{2} \quad (2.40)$$

$$p_2'' = p_{\min}'' + (p_{\max}'' - p_{\min}'') \frac{l + l_c + 2h_0}{2l} \quad (2.41)$$

Trong đó:

p'' – áp lực tính toán trung bình bên phía nguy hiểm nhất.

p_2'' – áp lực tính toán tại mép cạnh đáy của tháp xuyên.



Hình 2.22 Sơ đồ tính chiều cao móng theo điều kiện xuyên thủng của móng đơn lệch tâm

S_{xt} – diện tích xuyên thủng bên phía nguy hiểm nhất bằng diện tích hình chữ nhật trên hình 2.22:

$$S_{xt} = b \cdot (l - l_c - 2h_o) \cdot 0,5 \quad (2.42)$$

Lực chống xuyên thủng cũng chỉ xét ứng với một mặt của tháp xuyên:

$$P_{cx} = 0,75 \cdot R_k \cdot S_{xt} = 0,75 \cdot R_k \cdot (b_c + h_o) \cdot h_o \quad (2.43)$$

Ví dụ 2.2

Với các thông số của bài toán trong ví dụ 2.1, hãy xác định chiều cao móng theo hai điều kiện độ bền chống uốn và độ bền chống chọc thủng.

Cho biết bê tông móng mác 250 có cường độ tính toán $R_n = 110 \text{ kG/cm}^2$ và $R_k = 9,0 \text{ kG/cm}^2$.

Bài giải:

Theo điều kiện độ bền chống uốn của móng:

$$h_o \geq L \sqrt{\frac{p'' \cdot l}{0,4 \cdot l_c \cdot R_n}}$$

Áp lực tính toán dưới đáy móng :

$$p''_{\max} = \frac{N''}{F} \left(1 + \frac{6 \times e}{l} \right) = \frac{62,18}{3} \left(1 + \frac{6 \times 0,07}{2} \right) = 25,08 (T / m^2)$$

$$p''_{\min} = \frac{N''}{F} \left(1 - \frac{6 \times e}{l} \right) = \frac{62,18}{3} \left(1 - \frac{6 \times 0,07}{2} \right) = 16,37 (T / m^2)$$

$$p''_{tb} = \frac{p''_{\max} + p''_{\min}}{2} = \frac{25,08 + 16,37}{2} = 20,73 (T / m^2).$$

Áp lực tính toán tại mặt ngàm cột:

$$p''_1 = 16,37 + \frac{(25,08 - 16,37)}{2} \times 1,15 = 21,38 (T / m^2)$$

$$L = 0,85m; l = 2m; l_c = 0,3m; R_n = 1100T/m^2$$

$$p'' = \frac{p''_1 + p''_{\max}}{2} = \frac{21,38 + 25,08}{2} = 23,23 (T / m^2)$$

$$h_0 \geq L \sqrt{\frac{p'' \cdot l}{0,4 \cdot l_c \cdot R_n}} \geq 0,85 \sqrt{\frac{23,23 \cdot 2}{0,4 \cdot 0,3 \cdot 1100}} = 0,5 (m)$$

Chọn chiều cao làm việc của móng $h_0 = 0,5m$

$$\rightarrow h_m = h_0 + a = 0,5 + 0,05 = 0,55m.$$

Theo điều kiện độ bền chống xuyên thủng của móng:

Với chiều cao làm việc của móng $h_0 = 0,5m$.

Áp lực tính toán tại chân tháp xuyên:

$$p''_2 = 16,37 + \frac{(25,08 - 16,37)}{2} \times 1,65 = 23,56 (T / m^2)$$

$$p'' = \frac{p''_2 + p''_{\max}}{2} = \frac{23,56 + 25,08}{2} = 24,32 (T / m^2)$$

Diện tích xuyên thủng:

$$S_{xt} = 1,5 \cdot 0,35 = 0,525 (m^2)$$

Lực gây xuyên thủng:

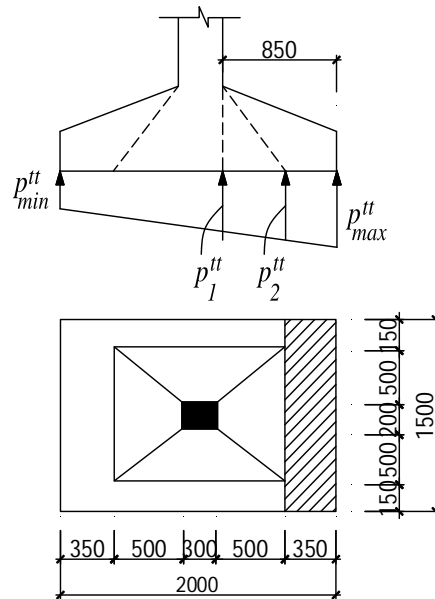
$$P_{xt} = 24,32 \times 0,525 = 12,77 (T)$$

Lực chống xuyên thủng:

$$P_{cx} = 0,75 \cdot 90 \cdot (0,2 + 0,5) \cdot 0,5 = 23,63 (T)$$

Như vậy $P_{xt} > P_{cx}$ thỏa điều kiện xuyên thủng.

Chiều cao móng chọn là $h_m = 0,55m$



Hình 2.23 Hình ví dụ 2.2

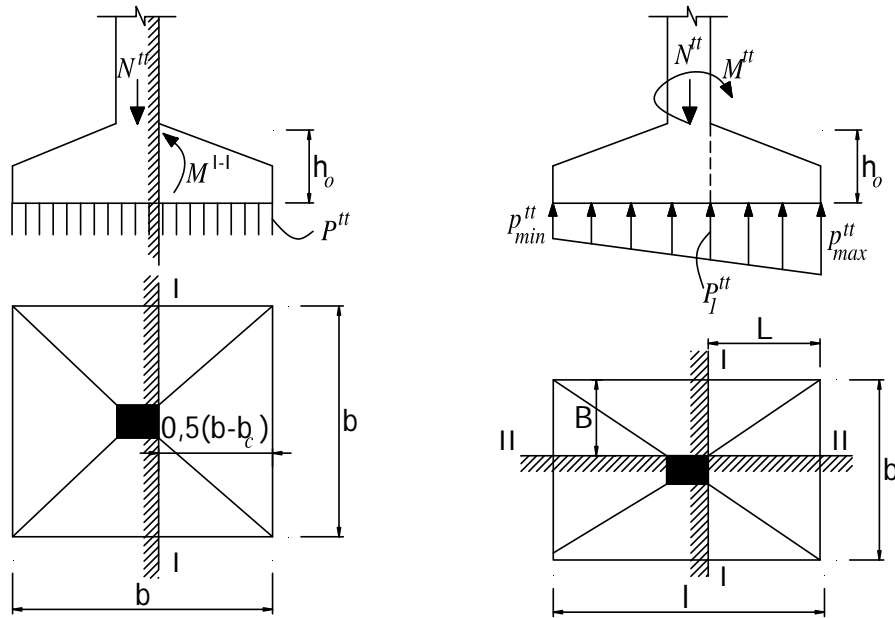
d. Tính toán và bố trí thép cho móng

Móng đúng tâm

Đối với móng đúng tâm, thường tải trọng tác dụng là đúng tâm nên giá trị moment uốn và diện tích thép theo hai phương là giống nhau. Xem bản móng như một dầm công sơn ngầm tại mép cột, moment tác dụng tính theo phương I-I:

$$M_{I-I} = p'' \cdot \frac{(b-b_c)}{2} \cdot b \cdot \frac{(b-b_c)}{4} = p'' \cdot b \cdot \frac{(b-b_c)^2}{8} \quad (2.44)$$

$$\text{Diện tích cốt thép móng: } F_a = \frac{M_{I-I}}{R_a \cdot \gamma \cdot h_0} \approx \frac{M_{I-I}}{0,9 \cdot R_a \cdot h_0} \quad (2.45)$$



Hình 2.24 Sơ đồ tính moment của của móng đơn đúng tâm và lệch tâm

Móng lệch tâm

Moment tác dụng theo phương I-I tính cho phía có áp lực tính toán lớn nhất:

$$M_{I-I} = \frac{b \cdot L^2}{6} (2 \cdot p''_{\max} + p''_1) \quad (2.46)$$

Diện tích cốt thép móng:

$$F_a = \frac{M_{I-I}}{R_a \cdot \gamma \cdot h_0} \approx \frac{M_{I-I}}{0,9 \cdot R_a \cdot h_0}$$

Moment tác dụng tính theo phương II-II: có thể tính toán với áp lực tính toán trung bình p''_{tb}

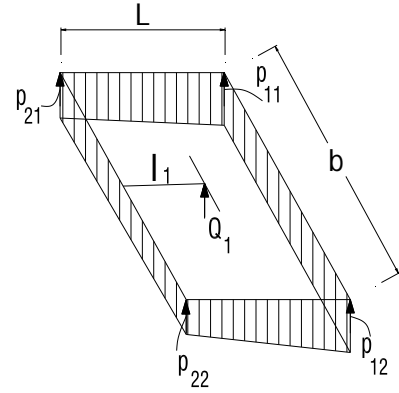
$$M_{II-II} = \frac{l \cdot B^2}{2} p''_{tb} \quad (2.47)$$

Diện tích cốt thép móng:

$$F_a = \frac{M_{II-II}}{R_a \cdot \gamma \cdot h_0} \approx \frac{M_{II-II}}{0,9 \cdot R_a \cdot h_0}$$

Trường hợp tổng quát móng chịu tải lệch tâm hai phương, ta có thể dùng các công thức sau :

$$\begin{aligned} M_I &= Q_I \cdot l_I \\ Q_I &= b \cdot L \cdot \frac{p_1 + p_2}{2} \\ p_1 &= \frac{p_{11} + p_{12}}{2} \\ p_2 &= \frac{p_{21} + p_{22}}{2} \\ M_I &= \frac{b \cdot L^2}{6} \cdot (2 \cdot p_1 + p_2) \end{aligned} \quad (2.48)$$



Hình 2.25

Ví dụ 2.3

Tính toán và bố trí cốt thép cho móng với các thông số đã xác định như ở ví dụ 2.1 và 2.2.

Cho biết móng sử dụng loại thép AII có $R_a = 2800 \text{ kG/cm}^2$.

Bài giải:

$$p''_{\max} = \frac{N''}{F} \left(1 + \frac{6 \times e}{l} \right) = \frac{62,18}{3} \left(1 + \frac{6 \times 0,07}{2} \right) = 25,08 (\text{T/m}^2)$$

$$p''_{\min} = \frac{N''}{F} \left(1 - \frac{6 \times e}{l} \right) = \frac{62,18}{3} \left(1 - \frac{6 \times 0,07}{2} \right) = 16,37 (\text{T/m}^2)$$

$$p''_{tb} = \frac{p''_{\max} + p''_{\min}}{2} = \frac{25,08 + 16,37}{2} = 20,73 (\text{T/m}^2).$$

Áp lực tính toán tại mặt ngàm cột:

$$p''_1 = 16,37 + \frac{(25,08 - 16,37)}{2} \times 1,15 = 21,38 \text{ T/m}^2 ;$$

Tính moment uốn lớn nhất theo phương cạnh dài:

$$M^{I-I} = bL^2 \frac{(2p''_{\max} + p_1)}{6} = 1,5 \cdot 0,85^2 \cdot \frac{2 \cdot 25,08 + 21,38}{6} = 12,92 \text{ Tm}$$

$$F_a = \frac{12,92 \cdot 10^5}{0,9 \cdot 2800 \cdot 50} = 10,25 \text{ cm}^2.$$

Chọn thép $\phi 12$ ($F_a = 1,131 \text{ cm}^2$) \rightarrow số lượng thép $n = \frac{10,25}{1,131} = 9,1 \text{ cây}$

Chọn 10 ϕ 12 khoảng cách $a = \frac{1500 - 2 \times 50}{9} = 155\text{mm}$

Theo phương cạnh ngắn:

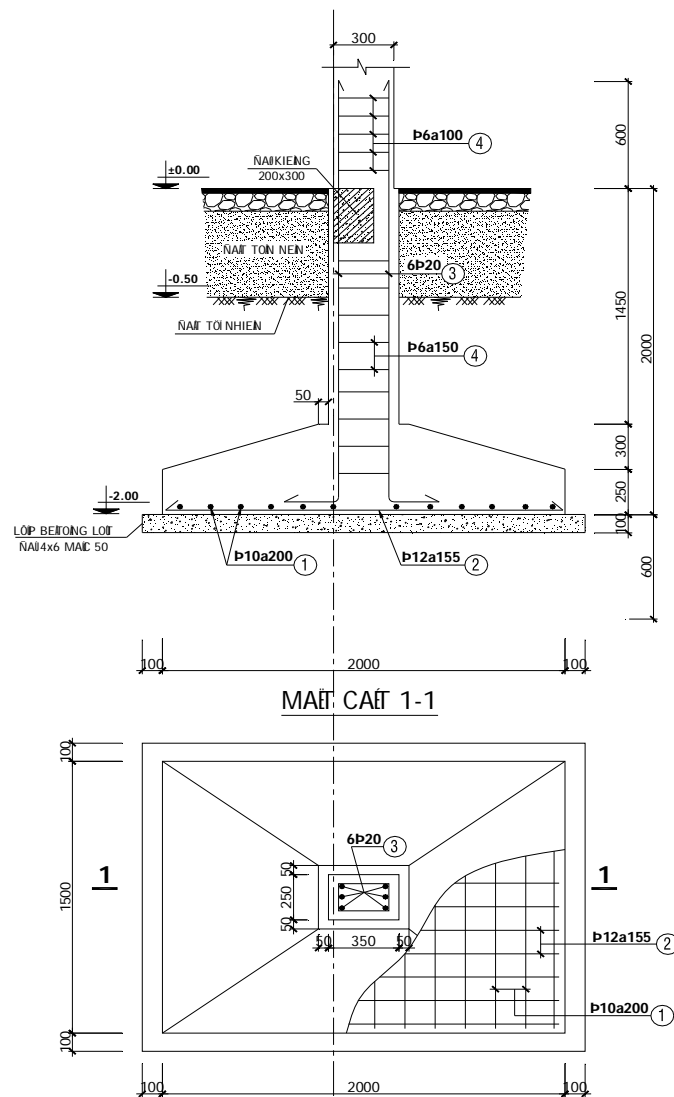
$$M^{II-II} = p_{tb}'' \cdot B.l. \cdot \frac{B}{2} = 20,73 \cdot 0,65 \cdot 2 \cdot \frac{0,65}{2} = 8,76\text{Tm}$$

$$F_a = \frac{8,76 \cdot 10^5}{0,9 \cdot 2800 \cdot 50} = 6,95\text{cm}^2$$

Chọn thép ϕ 10 ($F_a = 0,785\text{cm}^2$) \rightarrow số lượng thép $n = \frac{6,95}{0,785} = 8,9\text{cây}$

Chọn 10 ϕ 10 khoảng cách $a = \frac{2000 - 2 \times 50}{9} = 211\text{mm} > 200\text{mm}$

Vậy chọn lại 11 ϕ 10 khoảng cách $a = \frac{2000 - 2 \times 50}{10} = 190\text{mm}$



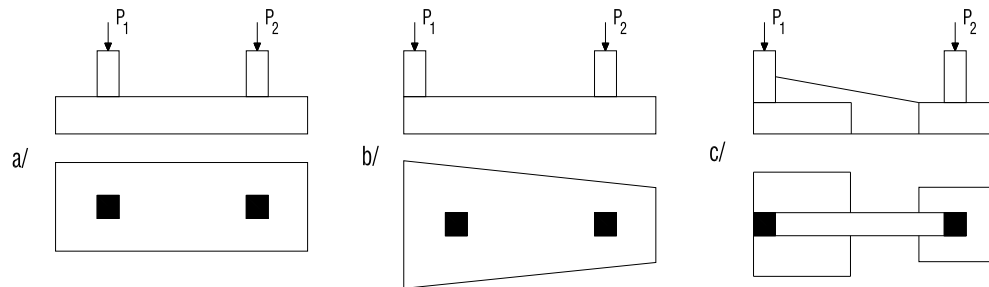
Hình 2.26 Hình ví dụ 2.3

2.3 TÍNH TOÁN MÓNG ĐÔI

2.3.1 Khái niệm chung

Các loại móng đôi thường được sử dụng để thiết kế móng nhà phố có mặt bằng bị khống chế bởi ranh giới hai nhà hai bên hoặc thiết kế để đỡ hai cột tương đối gần nhau, cũng như khống chế sự lệch tâm của một móng nào đó bằng cách kết hợp móng đó với một móng bên cạnh.

Móng đôi có thể có dạng hình chữ nhật, hình thang, hoặc kết hợp hai móng đơn bằng một sườn cứng.



Hình 2.27 a) Móng đôi chữ nhật; b) Móng đôi hình thang;
c) Móng đôi có sườn cứng.

Phương pháp dùng để tính toán móng đôi là phương pháp móng tuyệt đối cứng. Phương pháp này xem móng là tuyệt đối cứng và áp lực phân bố dưới đáy móng là phân bố đều hoặc theo quy luật tuyến tính. Nội lực trong móng tính toán theo phương pháp xác định nội lực trong dầm trong giáo trình Sức bền vật liệu.



Hình 2.28 Thi công móng đôi

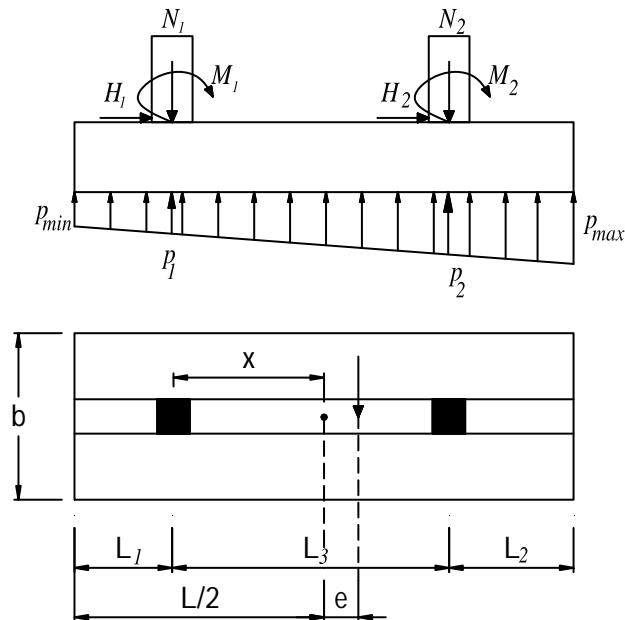
2.3.2 Tính toán móng đôi

Các bước tính toán tính đôi tương tự như cách tính toán móng đơn. Trình tự tính toán có thể tóm tắt như sau:

- Xác định diện tích đáy móng tương tự như móng đơn với tải trọng tính toán là tổng tải trọng đứng của hai cột.
- Kiểm tra áp lực đáy móng và tính lại áp lực đáy móng với tải trọng tính toán.
- Xem móng như một dầm đặt lên hai gối tựa là hai cột, chịu tải trọng tác dụng là áp lực đáy móng đã tính ở bước 2, vẽ biểu đồ moment và lực cắt cho móng.
- Xác định chiều cao làm việc của móng theo điều kiện chọc thủng với cột có tải trọng lớn hơn và theo điều kiện cắt với lực cắt tại tiết diện nguy hiểm như trong móng đơn.
- Tính diện tích cốt thép cần thiết và kiểm tra hàm lượng cốt thép.

a. Xác định sơ bộ diện tích móng

Một móng đôi có sơ đồ tính toán và chịu tác dụng của tải trọng như **hình 2.22**. Tổ hợp tải trọng tác dụng tại chân cột số 1 là: $(N_1^{tt}; M_1^{tt}; H_1^{tt})$ và tại chân cột số 2 là: $(N_2^{tt}; M_2^{tt}; H_2^{tt})$.



Hình 2.29 Sơ đồ tính toán móng đôi

Đối với móng đôi, do khoảng cách L_3 giữa hai tim cột là cố định theo hồ sơ kiến trúc nên nhiệm vụ của người thiết kế là đi xác định khoảng cách L_1 , L_2 và chiều rộng b của móng. Trong đó, khoảng cách L_1 và L_2 có thể bị khống chế bởi diện tích đất xây dựng do công trình bên cạnh.

Giả thiết bề rộng b của móng (theo kinh nghiệm thường $b = 1 \div 1,5\text{m}$), sau đó tính áp lực tiêu R^{tc} theo công thức (2.3). Diện tích sơ bộ đáy móng được tính theo công thức (2.7):

$$F_{sb} = \frac{\sum N^{tc}}{R^{tc} - \gamma_{tb} \cdot h}$$

Trong đó: $\sum N^{tc} = N_1^{tc} + N_2^{tc}$

Từ đó tính được bề rộng móng theo công thức (2.12)

$$b = \sqrt{\frac{K_F \cdot F_{sb}}{K_n}}$$

Với hệ số $K_F = 1,2 \div 1,7$ và $K_n = 1,5 \div 2,5$ (có tăng hơn so với móng đơn do chiều dài thường lớn hơn nhiều so với chiều rộng móng)

Chiều dài móng $L = bxK_n \rightarrow$ từ đây chọn ra được giá trị L_1 và L_2 tùy thuộc vào độ lệch tâm lớn hay bé của móng. Theo kinh nghiệm, nếu bên phía cột nào tải trọng đứng lớn hơn thì thường chọn khoảng cách L_1 hay L_2 phía đó lớn hơn, nên chọn $L_{1,2} \geq 0,4\text{m}$. Trong trường hợp độ lệch tâm ít có thể chọn $L_1 = L_2$ để dễ tính toán.

b. Kiểm tra ổn định nền

Giả sử chiều cao móng là h_m , chuyển toàn bộ tải trọng xuống tại trọng tâm đáy móng.

$$\begin{aligned} \sum N^{tc} &= N_1^{tc} + N_2^{tc} \\ \sum H^{tc} &= H_1^{tc} + H_2^{tc} \\ \sum M^{tc} &= M_1^{tc} + M_2^{tc} + (H_1^{tc} + H_2^{tc})h_m - N_1^{tc}x + N_2^{tc}(L_3 - x) \end{aligned} \quad (2.49)$$

Trong đó $\sum H^{tc}$ cân bằng với áp lực đất từ đáy móng trở lên.

Độ lệch tâm:

$$e = \frac{\sum M^{tc}}{\sum N^{tc}} \quad (2.50)$$

Áp lực tiêu chuẩn dưới đáy móng:

$$p_{\max}^{tc} = \frac{\sum N^{tc}}{L \times b} \left(1 \pm \frac{6 \cdot e}{L} \right) + \gamma_{tb} \cdot h \quad (2.51)$$

Kích thước đáy móng được kiểm tra theo điều kiện ổn định nền:

$$\begin{cases} p_{\max}^{tc} \leq 1,2.R^{tc} \\ p_{\min}^{tc} \geq 0 \\ p_{tb}^{tc} \leq R^{tc} \end{cases} \quad (2.52)$$

R^{tc} được tính lại với giá trị bề rộng móng b được chọn

c. Tính toán nền theo trạng thái giới hạn về biến dạng (TTGH II)

Tính toán tương tự như móng đơn bao gồm tính độ lún lệch, góc xoay và độ lún tuyệt đối của móng.

d. Tính toán nội lực cho dầm móng

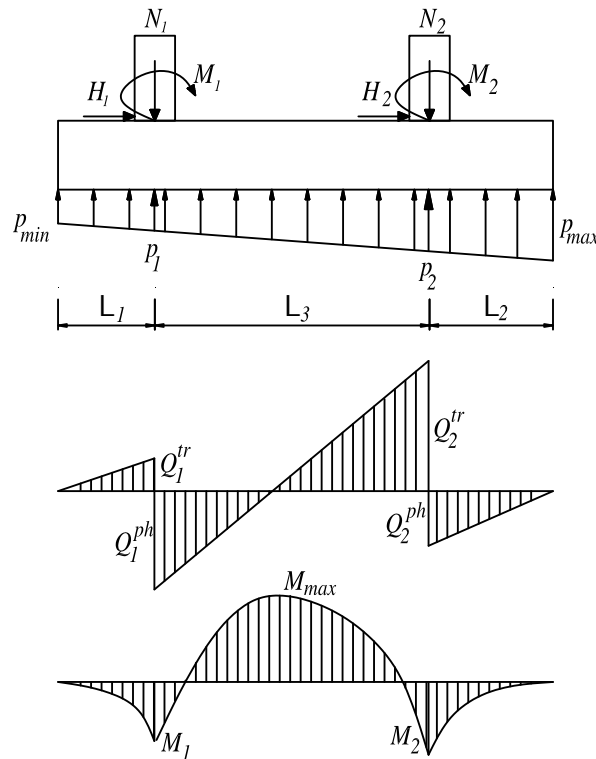
Xác định áp lực tính toán dưới đáy móng:

$$p_{\max}^u = \frac{\sum N^u}{L \times b} \left(1 \pm \frac{6.e}{L} \right) \quad (2.53)$$

Áp lực đáy móng bên dưới tại vị trí tim cột:

$$p_1^u = p_{\min}^u + \frac{L_1}{L} (p_{\max}^u - p_{\min}^u) \quad (2.54)$$

$$p_2^u = p_{\min}^u + \frac{L_1 + L_3}{L} (p_{\max}^u - p_{\min}^u)$$



Hình 2.30 Sơ đồ tính toán moment và lực cắt của móng đôi.

Moment theo phương cạnh dài:

$$\begin{aligned} M_1 &= -\frac{b.L_1^2}{6}(2.p_{\min}'' + p_1'') \\ M_{\max} &= \frac{b.L_3^2}{16}(p_1'' + p_2'') \\ M_2 &= -\frac{b.L_2^2}{6}(2.p_{\max}'' + p_2'') \end{aligned} \quad (2.55)$$

Tính lực cắt cho dầm móng

Lực cắt của dầm móng có thể được xác định một cách gần đúng như sau:

Tại vị trí gối 1:

$$\begin{aligned} Q_1^r &= \frac{1}{2}(p_{\min}'' + p_1'')L_1 \\ Q_1^{ph} &= Q_1^r - N_1'' \end{aligned} \quad (2.56)$$

Tại vị trí gối 2:

$$\begin{aligned} Q_2^{ph} &= -\frac{1}{2}(p_{\max}'' + p_2'')L_2 \\ Q_2^r &= Q_2^{ph} + N_2'' \end{aligned} \quad (2.57)$$

e. Tính toán độ bền và cấu tạo móng

Chiều cao móng đôi có thể chọn sơ bộ theo kinh nghiệm $h_m = 0,5 \div 0,8m$ rồi sau đó kiểm tra điều kiện chống xuyên thủng móng.

$$P_{cx} \geq P_{xt}$$

Lực gây xuyên thủng:

$$P_{xt} = p_{tb}'' . S_{xt} \quad (2.58)$$

Trong đó:

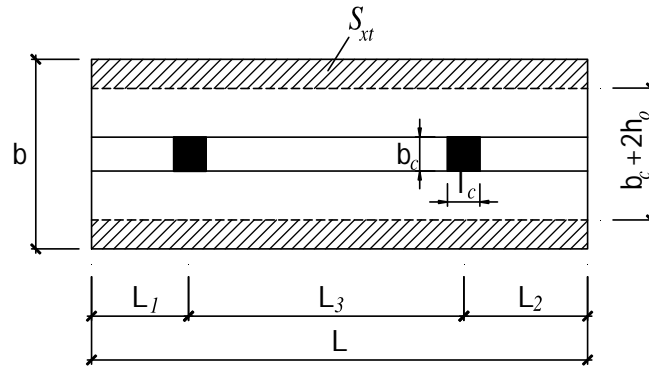
p_{tb}'' – áp lực tính toán trung bình.

$$p_{tb}'' = \frac{P_{\max}'' + P_{\min}''}{2} \quad (2.59)$$

$$S_{xt} = [bxL - L.(b_c + 2h_0)].0,5 \quad (2.60)$$

Lực chống xuyên thủng cũng chỉ xét ứng với một mặt của tháp xuyên:

$$P_{cx} = 0,75.R_k . S = 0,75.R_k . L.h_0 \quad (2.61)$$



Hình 2.31 Sơ đồ tính toán xuyên thủng móng đôi.

Tính thép cho dầm móng

Thép lớp trên:

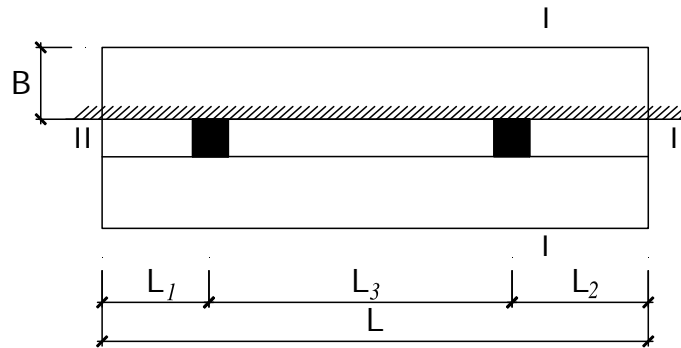
$$F_a = \frac{M_{\max}}{R_a \cdot \gamma \cdot h_0} = \frac{M_{\max}}{0,9 \cdot R_a \cdot \gamma} \quad (2.62)$$

Thép lớp dưới:

$$F_a = \frac{M_1(M_2)}{R_a \cdot \gamma \cdot h_0} = \frac{M_1(M_2)}{0,9 \cdot R_a \cdot h_0} \quad (2.63)$$

Tính thép cho bản móng

Theo phương cạnh dài, bố trí thép theo cấu tạo $\phi 10a200$ hay $\phi 12a200$.



Hình 2.32 Sơ đồ tính toán thép móng đôi

Moment tác dụng tính theo phương II-II: tính toán với áp lực tính toán trung bình

p_{tb}^{tt}

$$M_{II-II} = \frac{L \cdot B^2}{2} p_{tb}^{tt} \quad (2.64)$$

Diện tích cốt thép:

$$F_a = \frac{M_{II-II}}{R_a \cdot \gamma \cdot h_0} = \frac{M_{II-II}}{0,9 \cdot R_a \cdot h_0} \quad (2.65)$$

Ví dụ 2.5

Hãy thiết kế móng đôi dưới hai cột hình chữ nhật $C_1(200 \times 200 \text{mm})$ và $C_2(200 \times 300 \text{mm})$ với các số liệu như sau:

Tổ hợp tải trọng tác dụng tại cột C_1 : $N_1^t = 22,18T$; $M_1^t = 1,54Tm$; $H_1^t = 1,2T$.

Tổ hợp tải trọng tác dụng tại cột C_2 : $N_2^t = 28,34T$; $M_2^t = 2,14Tm$; $H_2^t = 1,4T$.

Khoảng cách giữa tim hai cột là $L_3 = 1,8m$.

Nền đất gồm hai lớp với các chỉ tiêu cơ lí như sau:

Lớp 1: lớp đất đắp dày $0,6m$; $\gamma_1 = 1,64 T/m^3$.

Lớp 2: lớp đất cát pha, dẻo dày $>10m$; $\gamma_2 = 1,8 T/m^3$; $\varphi = 24^0$; $c = 0,12 kG/cm^2$.

Cho biết các hệ số $m_1 = 1$; $m_2 = 1,2$; $k_{tc} = 1$; $n = 1,2$; $\gamma_{tb} = 2,2 T/m^3$.

Bài giải:**a. Xác định kích thước móng**

Chọn chiều sâu chôn móng là $h = 1,5m$.

Giả thiết $b = 1,2m$; chiều cao móng chọn là $h_m = 0,6m$.

Áp lực tiêu chuẩn tại đáy móng:

$$R^{tc} = \frac{m_1 m_2}{K_{tc}} (Ab \gamma_{tt} + Bh \gamma_{tt}^* + Dc_{tt}).$$

$m_1 = 1$; $m_2 = 1,2$; $k_{tc} = 1$; lực dính $c = 0,12 kG/cm^2 = 1,2 T/m^2$

Với $\varphi = 24^0$, tra bảng (2.2) ta có $A = 0,72$; $B = 3,87$; $D = 6,45$;

$$\gamma_{tt}^* = \frac{\gamma_1 \times h_1 + \gamma_2 \times h_2}{h_1 + h_2} = \frac{1,64 \times 0,6 + 1,8 \times 0,9}{1,5} = 1,74 (T/m^3).$$

$$\rightarrow R^{tc} = \frac{1 \times 1,2}{1} (0,72 \times 1,2 \times 1,8 + 3,87 \times 1,5 \times 1,74 + 6,45 \times 1,2) = 23,28 (T/m^2).$$

Tải trọng tiêu chuẩn:

$$N_1^{tc} = \frac{22,18}{1,2} = 18,48 (T); \quad M_1^{tc} = \frac{1,54}{1,2} = 1,28 (Tm); \quad H_1^{tc} = \frac{1,2}{1,2} = 1T$$

$$N_2^{tc} = \frac{28,34}{1,2} = 23,62 (T); \quad M_2^{tc} = \frac{2,14}{1,2} = 1,78 (Tm); \quad H_2^{tc} = \frac{1,4}{1,2} = 1,17T$$

$$\sum N^{tc} = N_1^{tc} + N_2^{tc} = 18,48 + 23,62 = 42,1T$$

Diện tích sơ bộ đáy móng:

$$F_{sb} = \frac{42,1}{23,28 - 2,2 \cdot 1,5} = 2,1m^2$$

$$\text{Lấy } K_F = 1,2 \text{ và } K_n = 2 \rightarrow b = \sqrt{\frac{K_F \cdot F}{K_n}} = \sqrt{\frac{1,2 \cdot 2,1}{2}} = 1,12m$$

Chọn $b = 1,2m \rightarrow L = 2 \times 1,2 = 2,4m$.

Vì móng lệch tâm nên ta lấy kích thước L_1 và L_2 không bằng nhau. Về phía tải N_2 lớn hơn nên ta chọn $L_2 = 0,6m$; $L_1 = 0,4m \rightarrow$ chiều dài móng:

$$L = L_1 + L_2 + L_3 = 0,4 + 0,6 + 1,8 = 2,8m.$$

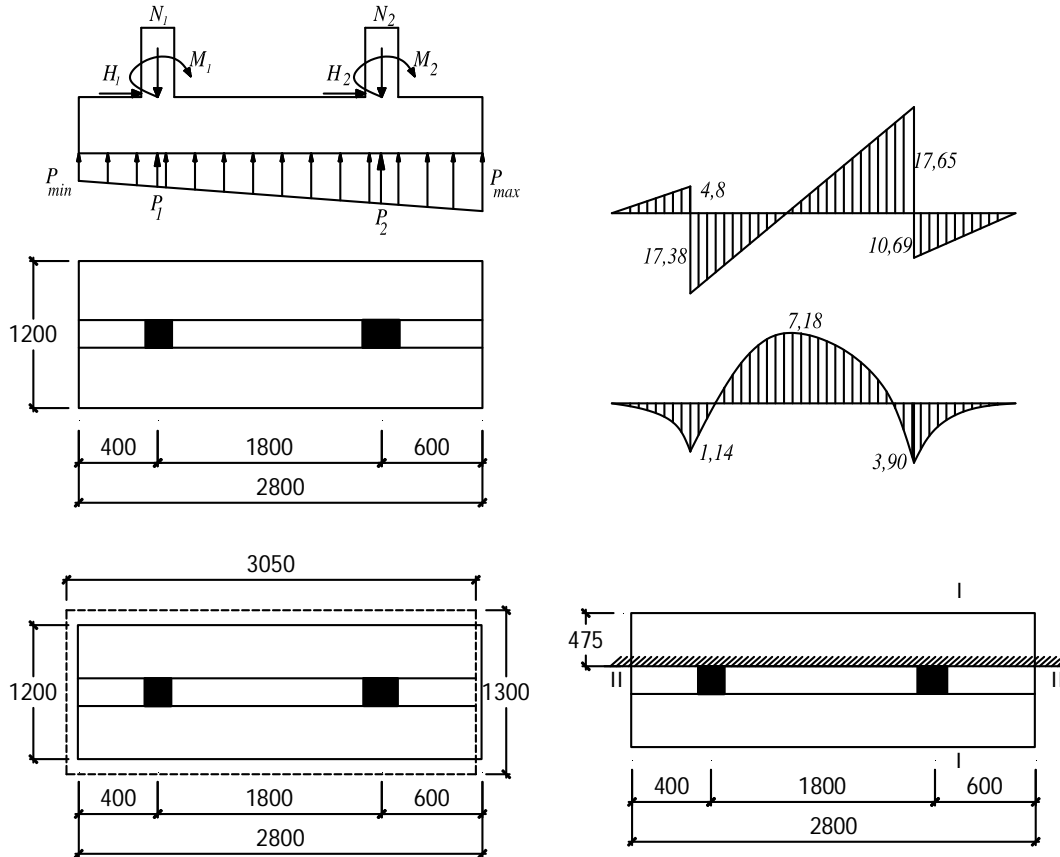
b. Kiểm tra ổn định nền

$$\sum M^{tc} = M_1^{tc} + M_2^{tc} + (H_1^{tc} + H_2^{tc})h_m - N_1^{tc}x + N_2^{tc}(L_3 - x)$$

Với $h_m = 0,6m$; $x = 1m \rightarrow$

$$\sum M^{tc} = 1,28 + 1,78 + (1 + 1,17) \cdot 0,6 + 23,62 \cdot 0,8 - 18,48 \cdot 1 = 4,78Tm$$

$$\text{Độ lệch tâm: } e = \frac{\sum M^{tc}}{\sum N^{tc}} = \frac{4,78}{42,1} = 0,11(m)$$



Hình 2.33a Hình ví dụ 2.5

Với $b = 1,2m$ thì không cần tính toán lại R^{tc} , $R^{tc} = 23,28 T/m^2$.

Áp lực tiêu chuẩn tại đáy móng:

$$p_{\max}^{tc} = \frac{42,1}{1,2 \times 2,8} \left(1 + \frac{6 \times 0,11}{2,8} \right) + 2,2 \times 1,5 = 18,78 (T/m^2)$$

$$p_{\min}^{tc} = \frac{42,1}{1,2 \times 2,8} \left(1 - \frac{6 \times 0,11}{2,8} \right) + 2,2 \times 1,5 = 12,88 (T/m^2)$$

$$p_{tb}^{tc} = \frac{p_{\max}^{tc} + p_{\min}^{tc}}{2} = \frac{18,78 + 12,88}{2} = 15,83 (T/m^2).$$

Kiểm tra điều kiện:

$$p_{\max}^{tc} = 18,78 (T/m^2) < 1,2 \times R^{tc} = 1,2 \times 23,28 = 27,94 (T/m^2).$$

$$p_{\min}^{tc} = 12,88 T/m^2 > 0$$

$$p_{tb}^{tc} = 15,83 (T/m^2) < R^{tc} = 23,28 (T/m^2).$$

Như vậy kích thước móng đã chọn $F = b \times l = 1,2 \times 2,8m$ là hợp lí.

c. Tính toán nội lực cho dầm móng

Áp lực tính toán dưới đáy móng :

$$p_{\max}'' = \frac{50,52}{1,2 \times 2,8} \left(1 + \frac{6 \times 0,11}{2,8} \right) = 18,58 (T/m^2)$$

$$p_{\min}'' = \frac{50,52}{1,2 \times 2,8} \left(1 - \frac{6 \times 0,11}{2,8} \right) = 11,49 (T/m^2)$$

$$p_{tb}'' = \frac{p_{\max}'' + p_{\min}''}{2} = \frac{18,58 + 11,49}{2} = 15,04 (T/m^2).$$

Áp lực đáy móng bên dưới tại vị trí tim cột:

$$p_1'' = 11,49 + (18,58 - 11,49) \frac{0,4}{2,8} = 12,5 T/m^2$$

$$p_2'' = 11,49 + (18,58 - 11,49) \frac{2,2}{2,8} = 17,06 T/m^2$$

Moment theo phương cạnh dài:

$$M_1 = -\frac{b \cdot L_1^2}{6} (2 \cdot p_{\min}'' + p_1'') = -\frac{1,2 \cdot 0,4^2}{6} (2 \cdot 11,49 + 12,5) = 1,14 Tm$$

$$M_{\max} = \frac{b \cdot L_3^2}{16} (p_1'' + p_2'') = \frac{1,2 \cdot 1,8^2}{16} (12,5 + 17,06) = 7,18 Tm$$

$$M_2 = -\frac{b \cdot L_2^2}{6} (2 \cdot p_{\max}'' + p_2'') = -\frac{1,2 \cdot 0,6^2}{6} (2 \cdot 18,58 + 17,06) = 3,9 Tm$$

Lực cắt của dầm móng có thể được xác định một cách gần đúng như sau:

Tại vị trí gối 1:

$$Q_1^v = \frac{1}{2} (p_{\min}'' + p_1'') L_1 = \frac{1}{2} (11,49 + 12,5) 0,4 = 4,8 T$$

$$Q_1^{ph} = Q_1^{tr} - N_1^{tr} = 4,8 - 22,18 = -17,38T$$

Tại vị trí gối 2:

$$Q_2^{ph} = -\frac{1}{2}(p_{\max}^{tr} + p_2^{tr})L_2 = -\frac{1}{2}(18,58 + 17,06)0,6 = -10,69T$$

$$Q_2^{ph} = Q_2^{ph} + N_2^{tr} = -10,69 + 28,34 = 17,65T$$

d. Tính toán độ bền và cấu tạo móng

Tính toán chiều cao móng

Chọn kích thước tiết diện dầm móng là 250x600mm → kiểm tra móng theo điều kiện xuyên thủng. Sơ đồ xuyên thủng móng như hình vẽ 2.33.

Chọn chiều cao làm việc của bản móng $h_0 = h_m - a = 60 - 5 = 55\text{cm}$

$$b_c + 2.h_0 = 0,2 + 2.0,55 = 1,3\text{m} > b = 1,2\text{m}$$

Nhìn vào hình vẽ ta thấy toàn bộ diện tích đáy móng nằm trong phạm vi đáy tháp xuyên nên không cần tính toán kiểm tra xuyên thủng. Vậy kích thước dầm móng 250x600mm là hợp lí.

Tính toán thép cho dầm móng

Thép lớp trên:

Chọn chiều cao làm việc của móng $h_0 = h_m - a = 60 - 7 = 53\text{cm}$

$$F_a = \frac{M_{\max}}{R_a \cdot \gamma \cdot h_0} = \frac{7,18 \cdot 10^5}{2800 \cdot 0,9 \cdot 53} = 5,38\text{cm}^2$$

Chọn 3φ16 có $F_a = 6,03\text{cm}^2$.

Thép lớp dưới:

$$F_a = \frac{M_1(M_2)}{R_a \cdot \gamma \cdot h_0} = \frac{3,9 \cdot 10^5}{0,9 \cdot 2800 \cdot 53} = 2,92\text{cm}^2$$

Chọn 2φ16 có $F_a = 4,02\text{cm}^2$.

Tính thép đai với $Q_{\max} = 17,65T$:

Kiểm tra điều kiện bố trí cốt đai hay không:

$$0,6 \cdot R_k \cdot b \cdot h_0 < Q_{\max} < 0,35 R_n \cdot b \cdot h_0$$

Bê tông mác 250 có $R_k = 9\text{kG/cm}^2$ và $R_n = 110\text{kG/cm}^2$. Vậy:

$$\Leftrightarrow 0,6 \cdot 90 \cdot 0,25 \cdot 0,53 < Q_{\max} < 0,35 \cdot 1100 \cdot 0,25 \cdot 0,53$$

$$\Leftrightarrow 7,15 < Q_{\max} < 51,01$$

Vậy biểu thức trên thỏa mãn điều kiện không chế và cần bố trí cốt đai. Chọn cốt đai hai nhánh, $d = 8cm$, thép CI có $R_{ad} = 2100 kG/cm^2$. Tính q_d :

$$q_d = \frac{Q^2}{8.R_k.b.h_0^2} = \frac{17,65^2}{8.90.0,25.0,53^2} = 6,16T / m$$

$$u = \frac{R_{ad}.n_d.f_{ad}}{q_d} = \frac{21000.2.0,503.10^{-4}}{6,16} = 0,343m$$

Lấy theo cấu tạo: chọn $u = 150mm$ đoạn $\frac{1}{4}$ nhịp gần gối dầm và $u = 200mm$ đoạn giữa dầm.

Tính cốt thép cho bản móng

Chọn chiều cao làm việc của bản móng $h_0 = h_m - a = 60 - 5 = 55cm$

Thép theo phương cạnh dài: lấy thép theo cấu tạo $\phi 10a200$

Moment tác dụng tính theo phương II-II

$$M_{II-II} = \frac{L.B^2}{2} p_{ib}'' = \frac{2,8.0,475^2}{2} .15,04 = 4,75cm^2$$

Diện tích cốt thép móng:

$$F_a = \frac{M_{II-II}}{R_a.\gamma.h_0} \approx \frac{4,75.10^5}{0,9.2800.55} = 3,43cm^2$$

Chọn thép $\phi 10$ ($f_a = 0,785cm^2$)

Số cây thép $n = 3,43/0,785 = 4,4 \Rightarrow$ Chọn 5 cây

Khoảng cách giữa hai cây thép: $a = (2800-2x50)/4 = 675 > 200$ nên lấy thép theo cấu tạo $\phi 10a200$.

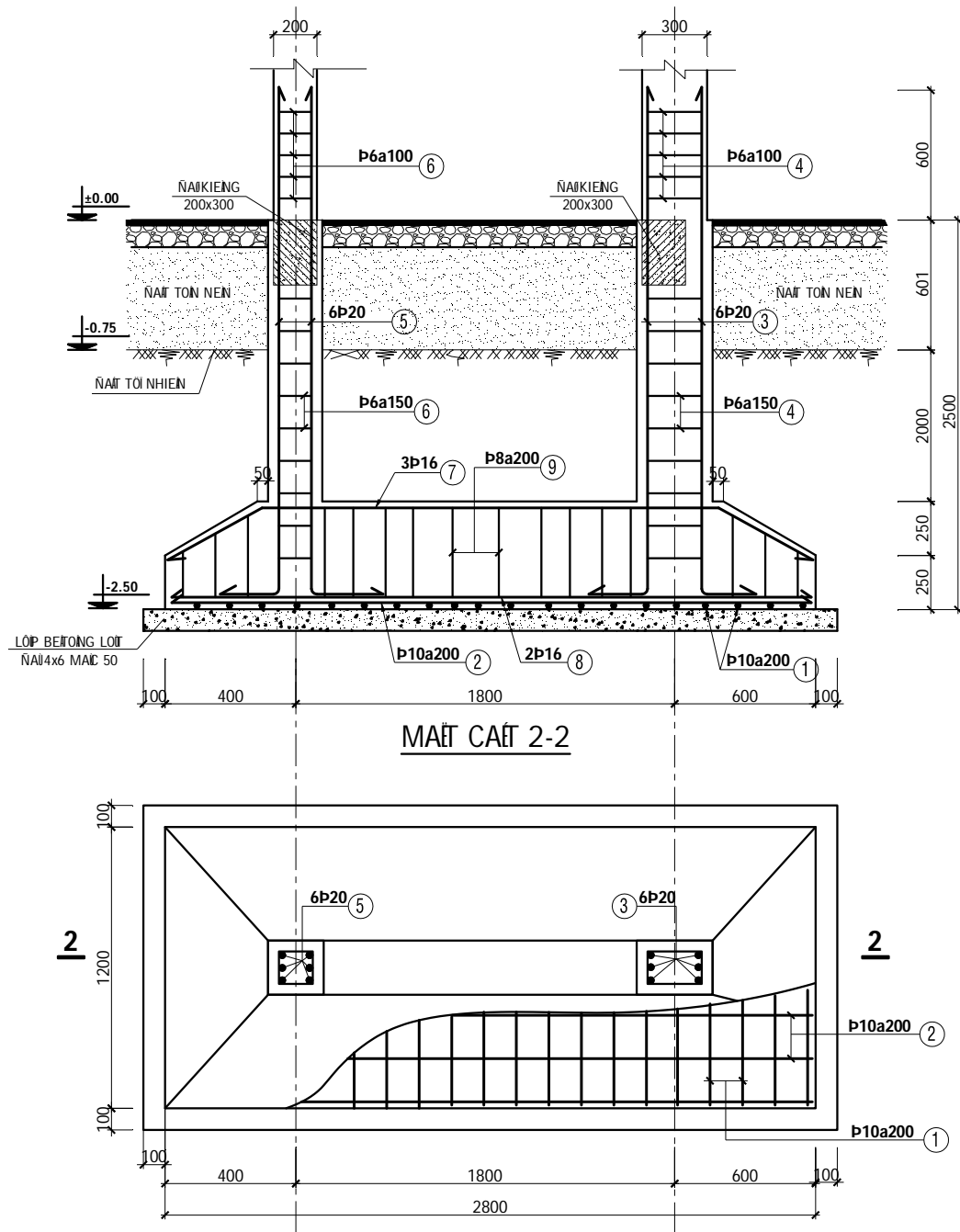
Bố trí cốt thép cho móng: xem hình **2.33b**

2.4 TÍNH TOÁN MÓNG MỀM

2.4.1 Khái niệm chung

Hiện nay, các công trình nhà cao tầng, tải trọng lớn được xây dựng ngày càng nhiều, nhiều khi phải xây dựng trên nền đất yếu. Do vậy các loại móng băng, móng băng giao thoa, móng bè, móng hộp được sử dụng nhiều. Do vậy việc nghiên cứu tính toán loại móng này là công việc hết sức cần thiết để phục vụ công tác thiết kế nền móng đảm bảo nền móng công trình đủ điều kiện chịu lực và biến dạng.

Khác với móng cứng, móng mềm có khả năng uốn đáng kể dưới tác dụng của tải trọng công trình. Sự uốn này ảnh hưởng đến sự phân bố lại ứng suất tiếp xúc dưới đáy móng. Do vậy khi tính ta không thể bỏ qua sự uốn của bản thân kết cấu móng.



Hình 2.33b Hình ví dụ 2.5

Hiện nay, người ta dùng 2 loại mô hình nền để tính toán kết cấu trên nền đàn hồi:

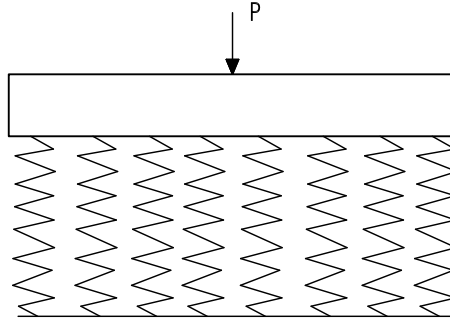
- *Nền biến dạng đàn hồi cục bộ* : cho rằng độ lún chỉ xảy ra trong phạm vi diện tích chịu tải.

- *Nền biến dạng đàn hồi tổng quát* : khi chịu tải trọng thì biến dạng xảy ra cả trong và ngoài diện chịu tải.

Mức độ chính xác của các kết quả tính toán phụ thuộc vào nhiều yếu tố : loại mô hình nền sử dụng, đặc tính của bê tông khi chịu tác dụng của tải trọng, trong đó mô hình nền có ảnh hưởng rất lớn đến kết quả tính toán.

2.4.2 Tính toán móng mềm theo phương pháp hệ số nền

Theo phương pháp biến dạng đàn hồi cục bộ, đất nền được tương đồng với một hệ vô số các lò xo đàn hồi tuyến tính, thông thường được biết với tên nền Winkler.



Hình 2.34 Mô hình nền Winkler

Hằng số đàn hồi của hệ các lò xo được gọi là hệ số nền đàn hồi k .

Cường độ phản lực của đất tại mỗi điểm tỉ lệ bậc nhất với độ lún đàn hồi tại điểm đó:

$$\sigma = -k \cdot \Delta l \quad \text{hay } P_x = -k \cdot W(x) \quad (2.66)$$

Hệ số nền được xác định từ thí nghiệm bàn nén tại hiện trường tiết diện tròn hay vuông có kích thước từ 0,3m đến 1m thậm chí lớn hơn khi cần khảo sát đặc tính đất cho những công trình quan trọng hoặc có thể tra theo bảng.

2.4.3 Giải phương trình vi phân độ võng của dầm trên nền đàn hồi

Gọi $p(x)$ - áp lực lên móng ở tiết diện x .

$q(x)$ - phản lực của đất nền ở tiết diện x .

$$\text{Trên cơ sở của cơ vật liệu : } M = E.J. \frac{d^2 y}{dx^2} \quad (2.67)$$

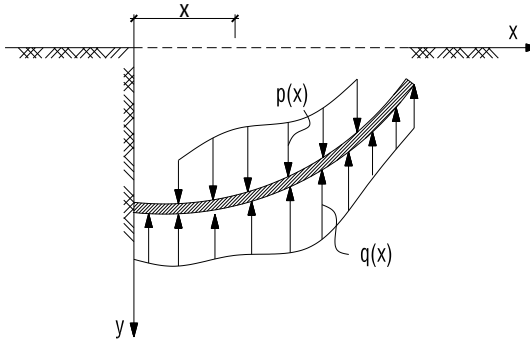
Trong đó:

M – moment tại tiết diện bất kỳ.

E – module Young của vật liệu móng.

J – moment quán tính tiết diện ngang của dầm.

$$\text{Mặt khác ta có : } Q = \frac{dM}{dx}$$



Hình 2.35 Sơ đồ tính dầm trên nền đàn hồi theo phương pháp hệ số nền

$$\begin{aligned} \frac{dQ}{dx} &= p(x) - q(x) \\ \frac{d^2M}{dx^2} &= \frac{dQ}{dx} = p(x) - q(x) \\ \Rightarrow \frac{d^2M}{dx^2} &= E.J \frac{d^4y}{dx^4} = p(x) - q(x) \\ \Leftrightarrow E.J \frac{d^4y(x)}{dx^4} + k.y(x) &= q(x) \end{aligned} \quad (2.68)$$

Trong trường hợp tải tập trung thì $p(x) = 0$

$$\Rightarrow E.J \frac{d^4y(x)}{dx^4} + k.y(x) = 0 \quad (2.69)$$

chia 2 vế cho EJ và đặt $\alpha = \sqrt[4]{\frac{k}{4.E.J}}$ (1/m)

$$\Rightarrow y^{(4)}(x) + 4\alpha^4.y(x) = 0 \quad (2.70)$$

Nghiệm tổng quát của phương trình là :

$$y(x) = e^{\alpha x} (C_1 \cos \alpha x + C_2 \sin \alpha x) + e^{-\alpha x} (C_3 \cos \alpha x + C_4 \sin \alpha x) \quad (2.71)$$

Trong phương trình này có các hệ số tích phân C_1, C_2, C_3, C_4 : các hệ số này sẽ tìm được từ các điều kiện biên của từng loại bài toán cụ thể, nghĩa là sẽ tìm được :

- Độ võng của dầm $y(x)$.
- Góc xoay của dầm $\delta(x) = y'(x)$
- Moment của dầm $M = y''(x)$
- Lực cắt của dầm $Q = y'''(x)$

BÀI TẬP CHƯƠNG 2

Bài 2.1

Một móng đơn kích thước $1,4m \times 2m$; chiều sâu chôn móng là $1,5m$. Tính sức chịu tải tiêu chuẩn R^{tc} khi nền đất được cấu tạo như sau:

Lớp 1: Lớp cát dày $1m$ có $\gamma = 1,8 T/m^3$.

Lớp 2: Lớp cát pha chưa xác định được chiều dày, có $\gamma = 2,0 T/m^3$; $\varphi = 29^\circ$; $c = 0$.

Nền đất trong khu vực xây dựng không có mực nước ngầm xuất hiện. Cho biết $m_1 = 1,2$; $m_2 = 1$; $k_{tc} = 1$.

Bài 2.2

Một móng đơn kích thước $1,5m \times 2m$; chiều sâu chôn móng là $1,8m$. Tính sức chịu tải tiêu chuẩn R^{tc} khi nền đất được cấu tạo như sau:

Lớp 1: Là lớp đất đắp dày $1m$ có $\gamma = 1,65 T/m^3$.

Lớp 2: Lớp sét pha dày $> 10m$ có $\gamma_w = 1,8 T/m^3$; $\gamma_{bh} = 2,0 T/m^3$; $\varphi = 23^\circ$; $c = 0,12 kG/cm^2$.

Mực nước ngầm xuất hiện ở độ sâu $1m$. Cho biết $m_1 = 1,2$; $m_2 = 1$; $k_{tc} = 1$.

Bài 2.3

Một móng đơn kích thước $1,4m \times 1,8m$; chiều sâu chôn móng là $2m$. Tính sức chịu tải tiêu chuẩn R^{tc} khi nền đất được cấu tạo như sau: đất nền là lớp cát có chiều dày $20m$, $\gamma_w = 1,8 T/m^3$; $\gamma_{bh} = 2,04 T/m^3$; $\varphi = 30^\circ$; $c = 0$.

Mực nước ngầm xuất hiện ở mặt đất tự nhiên. Cho biết $m_1 = 1,2$; $m_2 = 1$; $k_{tc} = 1$.

Bài 2.4

Một móng đơn kích thước $2m \times 2m$; chôn sâu $h = 1,5m$; tiếp nhận một tải đúng tâm $N^{tc} = 55T$. Đất nền là loại cát chặt trung bình có $c = 0$; $\varphi = 30^\circ$; $\gamma = 1,84 T/m^3$.

Kết quả thí nghiệm nén cố kết trong phòng như sau:

Áp lực p (T/m^2)	0	2,5	5	10	20	40
Hệ số rỗng e	0,875	0,864	0,851	0,826	0,801	0,782

a/ Kiểm tra tính ổn định của nền?

b/ Tính độ lún tại tâm móng bằng phương pháp cộng lún các lớp phân tố?

Bài 2.5

Một móng đơn có kích thước $b \times l = 2 \times 2,5 \text{ m}$; chôn sâu $h = 2,2 \text{ m}$. Tải trọng tác dụng tại mặt ngàm móng: $N^t = 70 \text{ T}$; $M^t = 5,4 \text{ Tm}$; $H^t = 1,6 \text{ T}$. Nền đất gồm hai lớp với các chỉ tiêu cơ lý như sau:

Lớp 1: lớp sét dày $1,6 \text{ m}$; $\gamma = 1,78 \text{ T/m}^3$.

Lớp 2: lớp đất cát pha dày $> 10 \text{ m}$; $\gamma = 1,82 \text{ T/m}^3$; $\varphi = 24^\circ$; lực dính $c = 1,05 \text{ T/m}^2$.

Biết $m_1 = 1,2$; $m_2 = 1$; $k_{tc} = 1$; $n = 1,15$; $\gamma_{tb} = 2,2 \text{ T/m}^3$.

a/ Kiểm tra tính ổn định của nền?

b/ Xác định chiều cao của móng biết kích thước cột $25 \text{ cm} \times 40 \text{ cm}$?

c/ Kiểm tra điều kiện xuyên thủng móng?

d/ Tính toán và bố trí cốt thép cho móng biết bê tông móng mác 250, cường độ thép $R_a = 2800 \text{ kG/cm}^2$?

Bài 2.6

Một móng đơn có kích thước $b \times l = 1,5 \text{ m} \times 1,8 \text{ m}$ và được chôn sâu $1,6 \text{ m}$. Nền đất gồm hai lớp với các chỉ tiêu cơ lý như sau:

Lớp 1: lớp đất đắp dày $0,5 \text{ m}$; $\gamma = 1,6 \text{ T/m}^3$.

Lớp 2: lớp đất sét pha dày $> 10 \text{ m}$; $\gamma = 1,8 \text{ T/m}^3$, $\varphi = 21^\circ$; lực dính $c = 1,24 \text{ T/m}^2$.

Tải trọng tác dụng: $N^t = 60,6 \text{ T}$; $M_x^t = 2,56 \text{ Tm}$; $M_y^t = 4,56 \text{ Tm}$.

Biết $m_1 = 1,2$; $m_2 = 1$; $k_{tc} = 1$; $n = 1,15$; $\gamma_{tb} = 2,2 \text{ T/m}^3$.

a/ Kiểm tra tính ổn định của nền?

b/ Xác định chiều cao của móng biết kích thước cột $25 \times 30 \text{ cm}$?

c/ Tính toán và bố trí cốt thép cho móng biết bê tông móng mác 250, cường độ thép $R_a = 2800 \text{ kG/cm}^2$?

Bài 2.7

Kiểm tra kích thước chiều cao móng đơn dưới cột, chịu tải trọng đúng tâm trên mặt móng là $N^c = 60 \text{ T}$. Sơ bộ chọn chọn kích thước móng là $l \times b \times h_m = 1,8 \times 1,8 \times 0,5 \text{ m}$; bê tông mác 250; cột $l_c \times b_c = 0,4 \times 0,3 \text{ m}^2$; $n = 1,15$.

Bài 2.8

Kiểm tra chiều cao theo điều kiện đâm thủng của móng đơn dưới cột $20 \times 20 \text{ cm}$, chịu tải trọng chân cột $N^t = 60 \text{ T}$; $M^t = 0$; $Q^t = 0$.

Cho biết: Kích thước sơ bộ của móng chọn $1,5 \times 1,5 \times 0,45 \text{ m}$; bê tông mác 200. Lớp bảo vệ cốt thép dày 4 cm .

Bài 2.9

Kiểm tra chiều cao của móng bê tông cốt thép mác 250 dưới cột bê tông cốt thép 22x22cm và tính lượng cốt thép cần thiết trong móng. Cho biết:

- Tải trọng tính toán tác dụng dưới cột đúng tâm $N^t = 76T$.
- Kích thước móng $b \times l = 1,8 \times 1,8m$; chiều cao móng $h_m = 0,5m$; lớp bảo vệ cốt thép là 5cm; cường độ thép $R_a = 2800kG/cm^2$.

Bài 2.10

Một móng đơn có kích thước $b \times l = 1,5 \times 1,8m$. Nền đất gồm ba lớp với các chỉ tiêu cơ lí như sau:

Lớp 1: lớp đất đắp dày 0,4m; $\gamma_1 = 16 kN/m^3$.

Lớp 2: lớp đất sét mềm dày 1,6m; $\gamma_2 = 17,4 kN/m^3$; $\varphi = 18^0$; $c = 0,08 kG/cm^2$.

Lớp 3: lớp đất cát pha dẻo mềm dày >10m; $\gamma_3 = 18 kN/m^3$; $\varphi = 23^0$; lực dính $c = 0,14 kG/cm^2$.

Tải trọng tác dụng: $N^t = 54,2T$; $M^t = 4,3Tm$; $H^t = 2,42T$; $m_1 = 1$; $m_2 = 1,2$; $k_{tc} = 1$; $n = 1,15$; $\gamma_{tb} = 2,2 T/m^3$. Kích thước cột 250x300; mác bê tông móng 250.

a/ Hãy chọn chiều sâu chôn móng sao cho thỏa điều kiện ổn định nền?

b/ Hãy chọn chiều cao móng theo điều kiện chịu uốn và kiểm tra xuyên thủng móng?

c/ Tính toán và bố trí cốt thép cho móng biết cường độ thép $R_a = 2800kG/cm^2$?

Bài 2.11

Một móng đơn chịu tải đúng tâm $N^t = 62,9T$. Nền đất gồm ba lớp với các chỉ tiêu cơ lí như sau:

Lớp 1: lớp đất đắp dày 0,4m; $\gamma_1 = 16 kN/m^3$.

Lớp 2: lớp cát pha ít sét 3m; $\gamma_2 = 18,4 kN/m^3$; $\varphi = 24^0$; $c = 0,08 kG/cm^2$.

Lớp 3: sét pha ít cát dày >10m; $\gamma_3 = 19 kN/m^3$; $\varphi = 14^0$; $c = 0,18 kG/cm^2$.

Cho biết: $m_1 = 1$; $m_2 = 1,2$; $k_{tc} = 1$; $n = 1,15$; $\gamma_{tb} = 2,2 T/m^3$. Kích thước cột 400x300; mác bê tông móng 250.

a/ Hãy chọn chiều sâu chôn móng và kích thước móng sao cho thỏa điều kiện ổn định nền?

b/ Hãy chọn chiều cao móng theo điều kiện chịu uốn và kiểm tra xuyên thủng móng?

c/ Tính toán và bố trí cốt thép cho móng biết cường độ thép $R_a = 2800kG/cm^2$?

Bài 2.12

Hãy thiết kế móng đôi dưới 2 cột với các số liệu sau: khoảng cách tim cột là 1,5m; kích thước cột 1 là 0,2x0,35m và cột 2 là 0,2x0,2m.

Nền đất gồm hai lớp với các chỉ tiêu cơ lí như sau:

Lớp 1: lớp đất đắp dày 0,7m; $\gamma = 1,68 T/m^3$.

Lớp 2: lớp đất sét pha dày >10m; $\gamma = 1,8 T/m^3$; $\varphi = 21^0$; $c = 1,05 T/m^2$.

Tải trọng tác dụng : Cột: 1 $N_1'' = 36T$; $M_1'' = 3,06(Tm)$; $H_1'' = 1,16(T)$

Cột 2: $N_2'' = 26T$; $M_2'' = 2,06(Tm)$; $H_2'' = 0,86(T)$

Biết: $m_1 = 1,2$; $m_2 = 1$; $k_{tc} = 1$; $n = 1,2$; $\gamma_{tb} = 2 T/m^3$.

a/ Chọn kích thước móng thỏa điều kiện ổn định nền?

b/ Tính nội lực cho dầm móng?

c/ Xác định chiều cao của móng, tính toán và bố trí cốt thép cho móng biết bê tông mác 200; $R_a = 2800kG/cm^2$? (Các số liệu khác SV tự tham khảo)

Bài 2.13

Hãy thiết kế móng đôi dưới 2 cột với các số liệu sau: khoảng cách tim cột là 2,2m; kích thước cột 1 là 0,25x0,35m và cột 2 là 0,25x0,25m.

Kết quả khảo sát địa chất :

STT	Lớp đất	Chiều dày(m)	γ kN/m ³	γ_h kN/m ³	W%	W _L	W _P	φ	c kPa	E kPa
1	Đất đắp	0,5	16	-	-	-	-	-	-	-
2	Sét	3,6	18,3	26,5	32	44	26	14	16	7000
3	A cát	10	19,1	26,5	17	22	14	20	18	12000

Tải trọng tác dụng : Cột 1 $N_1'' = 46,8T$; $M_1'' = 3,76(Tm)$; $H_1'' = 1,92(T)$

Cột 2 $N_2'' = 29,2T$; $M_2'' = 2,44(Tm)$; $H_2'' = -2,44(T)$

Biết: $m_1 = 1,2$; $m_2 = 1$; $k_{tc} = 1$; $n = 1,15$; $\gamma_{tb} = 2 T/m^3$.

a/ Chọn kích thước móng thỏa điều kiện ổn định nền?

b/ Tính nội lực cho dầm móng?

c/ Xác định chiều cao của móng, tính toán và bố trí cốt thép cho móng biết bê tông mác 250; $R_a = 2800kG/cm^2$? (Các số liệu khác SV tự tham khảo)

THIẾT KẾ MÓNG CỌC

3.1 KHÁI NIỆM VÀ PHÂN LOẠI

3.1.1 Khái niệm

Móng cọc thuộc loại móng sâu, là loại móng khi tính sức chịu tải theo đất nền có kể đến thành phần ma sát xung quanh móng với đất và có chiều sâu chôn móng khá lớn so với bề rộng móng. Móng cọc có thể sử dụng cho các công trình có điều kiện địa chất, địa hình phức tạp mà các loại móng nông không đáp ứng được như vùng đất yếu hoặc công trình trên sông.

Từ xa xưa, con người đã biết sử dụng cọc gỗ đóng sâu xuống để gánh đỡ công trình. Ngày nay, cùng với sự tiến bộ của khoa học kỹ thuật nói chung, móng cọc ngày càng được cải tiến, hoàn thiện, đa dạng về chủng loại cũng như phương pháp thi công, phù hợp với yêu cầu của từng công trình xây dựng. Móng cọc có các ưu điểm sau :

- Giảm chi phí, vật liệu, giảm khối lượng công tác đất.
- Tránh được ảnh hưởng của mực nước ngầm đối với công tác thi công, cơ giới hóa cao và thường lún ít.
- Tăng tính ổn định cho các công trình có chiều cao lớn, tải trọng ngang lớn như các nhà cao tầng, nhà tháp...

Kinh nghiệm của các nước gần đây cho thấy, khi xây dựng nhà không có tầng hầm thì móng cọc tỏ ra có nhiều hiệu quả kinh tế.

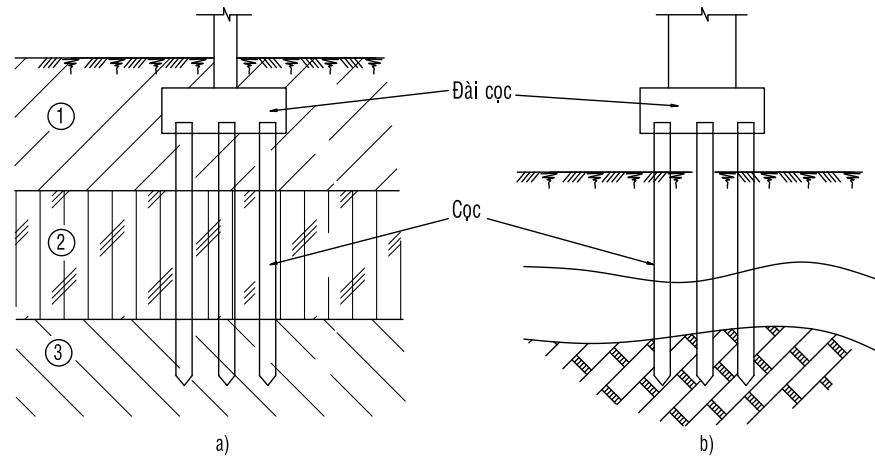
Nhiệm vụ chủ yếu của móng cọc là truyền tải trọng từ công trình xuống các lớp đất tốt nằm sâu bên dưới và các lớp đất xung quanh nó.

Các bộ phận chính của móng cọc

Móng cọc gồm 2 bộ phận chính là cọc và đài cọc.

Cọc là kết cấu có chiều dài lớn so với bề rộng tiết diện ngang, được đóng hay thi công tại chỗ vào lòng đất, đá, để truyền tải trọng công trình xuống các tầng đất đá sâu hơn và đảm bảo cho công trình được ổn định.

Đài cọc là kết cấu dùng để liên kết các cọc lại với nhau và phân bố tải trọng của công trình lên các cọc.



Hình 3.1 a) *Móng cọc dài thấp* b) *Móng cọc dài cao*

Một số thuật ngữ và định nghĩa

- *Cọc chiếm chỗ*: là loại cọc được đưa vào lòng đất bằng cách đẩy đất ra xung quanh. Bao gồm các loại cọc được chế tạo trước, được đưa xuống độ sâu thiết kế bằng phương pháp đóng, ép, rung hay cọc nhồi đổ tại chỗ mà lỗ tạo bằng phương pháp đóng.

- *Cọc thay thế*: là loại cọc được thi công bằng cách khoan tạo lỗ và sau đó lấp vào bằng vật liệu khác (như bê tông, BTCT) hoặc đưa các cọc chế tạo sẵn vào.

- *Cọc thí nghiệm*: là cọc được dùng để đánh giá sức chịu tải hoặc kiểm tra chất lượng cọc (siêu âm, kiểm tra chất lượng bê tông).

- *Nhóm cọc*: gồm một số cọc được bố trí gần nhau và chung một đài.

- *Băng cọc*: gồm những cọc được bố trí theo 1÷3 hàng dưới các móng băng.

- *Bè cọc*: gồm nhiều cọc có chung một đài lớn, với kích thước đài lớn hơn 10x10m.

- *Cọc chống*: là cọc có sức chịu tải chủ yếu do lực chống của đất, đá tại mũi cọc.

- *Cọc ma sát*: là cọc có sức chịu tải chủ yếu do ma sát mặt bên của cọc và đất và phân lực của đất nền tại mũi cọc.

- *Lực ma sát âm*: là giá trị do đất tác dụng lên thân cọc, có chiều cùng với chiều của tải trọng công trình tác dụng lên cọc khi chuyển dịch của đất xung quanh cọc lớn hơn chuyển dịch của cọc.

- *Sức chịu tải cho phép của cọc*: là giá trị tải trọng mà cọc có khả năng mang được bằng cách chia sức chịu tải cực hạn cho hệ số an toàn theo quy định.

- *Tải trọng thiết kế của cọc*: là giá trị tải trọng dự tính tác dụng lên cọc.

3.1.2 Phân loại cọc, móng cọc

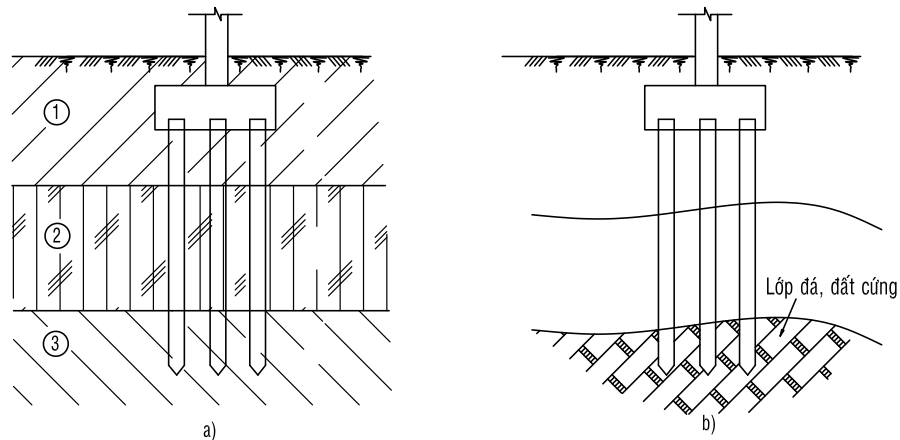
a. Dựa theo vật liệu chế tạo cọc

- Cọc gỗ: vật liệu sử dụng là gỗ.
- Cọc tre: sử dụng các loại tre gốc, đặc chắc.
- Cọc bê tông: vật liệu là bê tông, sử dụng cho cọc chịu nén.
- Cọc BTCT: loại cọc này được sử dụng nhiều nhất.
- Cọc thép: sử dụng các loại thép định hình như I, C, H; dễ bị gỉ sét, tốn công bảo dưỡng.

b. Dựa theo đặc điểm làm việc của cọc

Phân thành hai loại là cọc chống và cọc ma sát

Móng cọc ma sát: (móng cọc treo) là loại móng gồm các cọc chỉ xuyên qua những lớp đất thông thường chứ không tựa trên nền đá cứng. Móng cọc ma sát chịu tải trọng do công trình truyền xuống chủ yếu nhờ ma sát giữa các cọc và đất nền.



Hình 3.2 a) Móng cọc ma sát b) Móng cọc chống

Móng cọc chống: là cọc có sức chịu tải chủ yếu do lực chống của đất, đá tại mũi cọc.

c. Theo hình dạng đài cọc

Người ta phân chia thành hai dạng là móng cọc đài thấp và móng cọc đài cao.

Móng cọc đài thấp: có đài cọc nằm dưới mặt đất tự nhiên, sự làm việc của móng này với giả thiết toàn bộ tải trọng ngang do đất từ đáy đài trở lên chịu.

Móng cọc dài cao: có dài cọc nằm cao hơn mặt đất tự nhiên, lúc này toàn bộ các tải trọng đứng và ngang đều do các cọc trong móng chịu. Thường gặp trong các công trình cầu, cảng...

Sự làm việc của móng cọc dài thấp khác với móng cọc dài cao rất nhiều. Móng cọc dài cao chịu tải trọng ngang kém hơn nhưng về mặt thi công có rất nhiều ưu điểm.

d. Theo phương pháp thi công

Tùy theo phương pháp thi công để hạ cọc đến độ sâu thiết kế mà người ta phân thành các loại cọc sau:

- Cọc hạ bằng búa.
- Cọc hạ bằng phương pháp xói nước.
- Cọc hạ bằng máy chấn động.
- Loại cọc đổ tại chỗ (cọc khoan nhồi).
- Móng cọc barrette.
- Cọc ống thép nhồi bê tông.
- Cọc mở rộng chân.

3.2 CẤU TẠO CỌC

3.2.1 Cọc gỗ

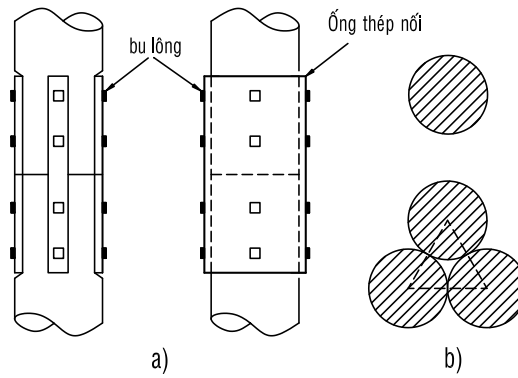
Thường gặp ở các công trình phụ tạm, vì khả năng chịu tải theo vật liệu không lớn và cọc gỗ chỉ giữ được chất lượng bền lâu trong điều kiện nằm hoàn toàn dưới mực nước ngầm.

Cọc gỗ có thể thi công từ một cây gỗ. Loại này có chiều dài từ 4,5÷12m, đường kính 18÷36cm. Khi cần phải tăng chiều dài của cọc gỗ thì người ta nối các đoạn gỗ lại với nhau. Nếu cần tăng tiết diện của cọc thì có thể ghép 3 hoặc 4 cây gỗ lại với nhau.

3.2.2 Cọc bê tông cốt thép

Ưu điểm: Điều kiện áp dụng không phụ thuộc vào tình hình nước ngầm, điều kiện địa hình, chiều dài và cấu tạo tùy theo ý muốn. Cơ giới hóa cao, chất lượng cọc đảm bảo vì cọc đúc dễ kiểm tra chất lượng.

Nhược điểm: Khi tiết diện và chiều dài cọc lớn thì trọng lượng cọc lớn, gây khó khăn cho việc vận chuyển và treo cọc lên giá búa. Tốn nhiều thép cấu tạo để đảm bảo trong quá trình vận chuyển và thi công.



Hình 3.3 Cấu tạo cọc gỗ

a) Sơ đồ nối cọc b) Sơ đồ cọc đơn và ghép 3 cọc

Vật liệu làm cọc: cọc BTCT thường dùng mác 250÷300. Với cọc BTCT ứng suất trước thì sử dụng bê tông mác ≥ 400 đối với móng cọc dài cao và mác ≥ 300 đối với móng cọc dài thấp.

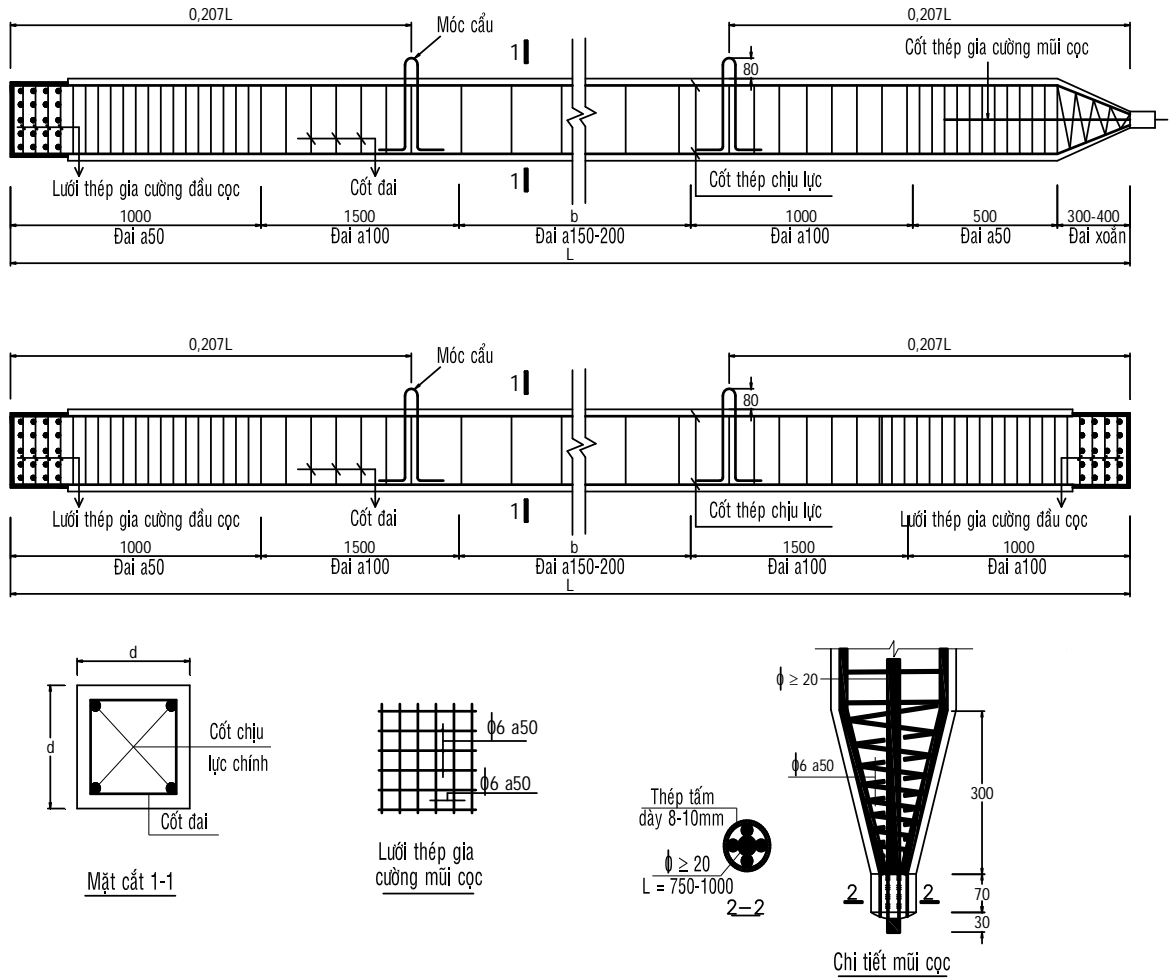
Tiết diện cọc: thường có dạng tròn, vuông, chữ nhật... Trong đó, loại cọc vuông được sử dụng nhiều nhất do việc chế tạo đơn giản và có thể chế tạo ngay tại công trường. Kích thước tiết diện ngang của loại cọc này thường là 20x20cm, 25x25cm, 30x30cm, 35x35cm, 40x40cm. Chiều dài của cọc thường là $\leq 10m$ đối với tiết diện từ 20÷30cm và $\geq 10m$ đối với tiết diện từ 30÷40cm.

Một số các quy định cấu tạo của cọc đóng tiết diện vuông

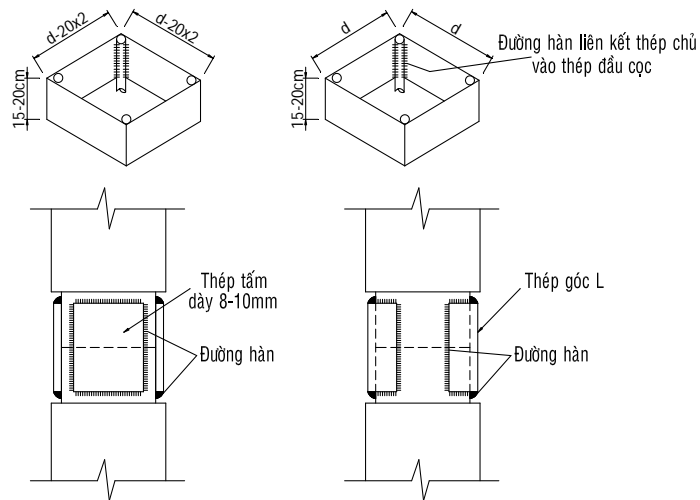
Cọc BTCT chế tạo sẵn thường được bố trí 4 hay 8 thanh thép dọc, được tính toán từ điều kiện vận chuyển, cầu lắp cũng như chịu lực ngang đối với móng cọc dài cao. Quy định cốt chịu lực chính có đường kính $\phi \geq 10$, thép CII (AII). Thép đai dùng để định vị khung thép và chịu lực cắt, có đường kính $\phi 6, \phi 8$, có thể chế tạo cốt đai theo dạng rời hay xoắn.

Trong phạm vi 1m tính từ đầu cọc và 0,5m tính từ mũi cọc, bước cốt đai $a = 5cm$ để tăng cường độ cứng tại đầu mũi cọc. Lưới thép đầu cọc được bố trí $\phi 6a50$ để chống ứng suất cục bộ tại đầu cọc khi đóng cọc, tránh vỡ đầu cọc khi đóng hay ép. Thường bố trí 3-5 lưới cách nhau 5cm. Thanh thép gia cường ở mũi cọc để chịu động lực kháng xuyên khi qua các lớp đất cứng, thường dùng $\phi \geq 20$.

Khi cọc dài, có thể nối cọc từ các đoạn cọc chế tạo sẵn. Để nối cọc có thể dùng thép tấm để hàn nối cọc hay dùng thép góc L. Việc nối cọc được thực hiện khi ép xong đoạn trước đó. Với cọc chịu nén thì không cần kiểm tra cường độ, với cọc chịu moment thì cần kiểm tra cường độ thép tại mỗi nối đủ khả năng chịu lực.



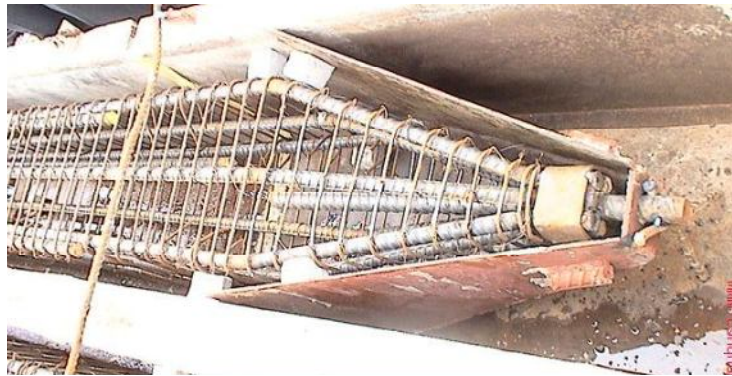
Hình 3.4 Cấu tạo cọc bê tông cốt thép



Hình 3.5 Cấu tạo hộp thép đầu cọc và mối nối cọc



Hình 3.6 Thi công thép cọc



Hình 3.7 Cấu tạo chi tiết thép đầu cọc.



Hình 3.8 Công trường thi công thép cọc.



Hình 3.9 Mũi cọc.



Hình 3.10 Bãi đúc cọc

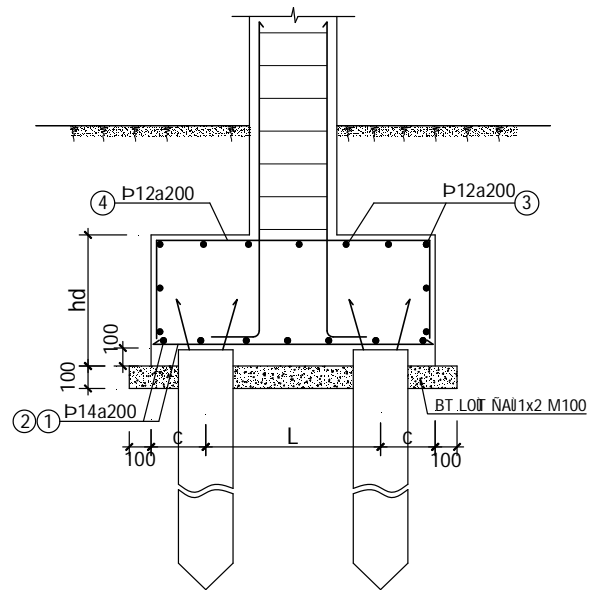


Hình 3.11 Thi công cọc ép

3.3 CẤU TẠO ĐÀI CỌC

Đài cọc là kết cấu dùng để liên kết các cọc lại với nhau và phân bố tải trọng công trình lên các cọc. Đài cọc thường chế tạo bằng BTCT, đổ tại chỗ, trong tính toán thiết kế nên chọn mác bê tông ≥ 200 .

Hình dáng kích thước của đáy đài phụ thuộc vào diện tích cần thiết để bố trí số cọc trong móng theo những quy định về khoảng cách tối thiểu giữa các cọc. Chiều sâu chôn đài phụ thuộc vào điều kiện địa chất, đặc tính cấu tạo của công trình (như có tầng hầm, kho chứa...). Chiều cao đài do tính toán quyết định, nhưng phải có trị số cần thiết để đảm bảo độ ngầm của cọc trong đài.



Hình 3.12 Cấu tạo đài cọc

Trường hợp đập đầu cọc để ngầm cốt thép vào trong đài thì phải đảm bảo chiều dài neo $> 20\phi$ đối với thép có gờ và $> 30\phi$ đối với thép không gờ. Khoảng cách từ mép đài đến mép hàng cọc ngoài cùng $c \geq 25cm$ đối với các công trình cầu đường, thủy lợi và $c \geq 10cm$ đối các công trình dân dụng.

Khoảng cách từ tim cọc đến tim cọc gần nhau trong đài $L \geq 3d$ đối với cọc ma sát và $L \geq 2d$ đối với cọc chống. Cốt thép cấu tạo trong đài có thể dùng thép $\phi 12 \div 14$, bố trí với khoảng cách $15 \div 25cm$ theo cả hai phương trong đài.



Hình 3.13 Lưới thép chịu lực bên dưới đài cọc.



Hình 3.14 Lưới thép cấu tạo bên trên đài cọc.



Hình 3.15 Thi công thép đài cọc.

3.4 XÁC ĐỊNH SỨC CHỊU TẢI CỦA CỌC ĐƠN

3.4.1 Khái niệm chung

Móng cọc khi đóng riêng lẻ gọi là cọc đơn. Sự làm việc của cọc khi đứng một mình và khi làm việc trong nhóm cọc thì sẽ khác nhau. Tuy nhiên hiện nay trong

thiết kế móng cọc, người ta giả thiết rằng sức chịu tải của cọc trong nhóm và của cọc đơn là bằng nhau.

Khi thiết kế móng cọc, việc xác định sức chịu tải của cọc có ý nghĩa quan trọng nhất vì nó ảnh hưởng đến sự an toàn của công trình và giá thành công trình. Cọc trong móng có thể bị phá hoại do bản thân cường độ vật liệu cọc bị phá hoại hoặc do đất nền bị phá hoại. Vì thế khi thiết kế phải xác định hai trị số về sức chịu tải của cọc: một trị số tính theo vật liệu làm cọc (P_{vl}) và một trị số tính theo cường độ của đất nền ($P_{đn}$). Sau đó chọn trị số nhỏ nhất để đưa vào tính toán.

3.4.2 Xác định sức chịu tải cọc theo cường độ vật liệu

a. Xác định sức chịu tải của cọc gỗ

Sức chịu tải theo vật liệu của cọc gỗ được xác định theo công thức sau:

$$P = K.F.R_g \quad (3.1)$$

Trong đó:

P - sức chịu tải tính toán cọc.

K - hệ số đồng nhất vật liệu, lấy bằng 0,7.

F - diện tích tiết diện ngang cọc.

R_g - cường độ chịu nén dọc thớ của gỗ .

b. Cọc bê tông cốt thép tiết diện đặc

Với cọc BTCT, sức chịu tải cực hạn của cọc theo vật liệu xác định theo công thức:

$$P_{vl} = k.m.(R_n.F_c + R_a.F_a) \quad (3.2)$$

$k.m$ - hệ số điều kiện làm việc của vật liệu, được lấy bằng 0,7

R_n - cường độ chịu nén cho phép của bê tông.

R_a - cường độ chịu nén hay kéo cho phép của thép.

F_c - tiết diện cọc.

F_a - diện tích cốt thép bố trí trong cọc.

Ví dụ 3.1

Hãy xác định sức chịu tải theo vật liệu của cọc BTCT, biết cọc có kích thước 0,25x0,25x8m, thép chịu lực chính dùng 4 ϕ 16, loại thép AII có $R_a = 2800kG/cm^2$, bê tông cọc mác 250 có $R_k = 9kG/cm^2$ và $R_n = 110kG/cm^2$.

Bài giải:

Sức chịu tải cọc theo vật liệu được xác định theo:

$$P_{vl} = k.m.(R_n.F_c + R_a.F_a)$$

$$k.m = 0,7$$

$$R_n = 110kG/cm^2 = 1100 T/m^2.$$

$$R_a = 280kG/cm^2 = 28000T/m^2.$$

$$F_c = 0,25 \times 0,25 = 0,0625m^2.$$

$$\text{Thép } \phi 16 \text{ có diện tích một cây là } f_a = 2,01cm^2$$

$$F_a = 4 \times 2,01 \times 10^{-4} = 8,04.10^{-4}m^2$$

$$\text{Vậy: } P_{vl} = 0,7.(1100 \times 0,0625 + 28000 \times 8,04.10^{-4}) = 63,88T.$$

3.4.3 Xác định sức chịu tải cọc theo đất nền**a. Tính sức chịu tải của cọc theo chỉ tiêu trạng thái của đất nền (phương pháp thống kê)**

Cọc ma sát khi chịu tải trọng thì một phần tải trọng được truyền xuống đất thông qua mũi cọc và phần còn lại được truyền vào đất nhờ ma sát giữa mặt xung quanh cọc và đất bao quanh. Sức chịu tải trọng nén theo phương dọc trục của cọc ma sát theo kết quả thí nghiệm trong phòng xác định theo công thức:

$$Q_{tc} = m_R \cdot q_p \cdot A_p + u \sum m_{fi} \cdot f_{si} \cdot l_i \quad (3.3)$$

Trong đó:

m_R, m_f - các hệ số điều kiện làm việc của đất ở mũi cọc và ở mặt bên của cọc, tra bảng 3.3. Các hệ số m_R, m_f của đất có độ sệt trong khoảng từ (0÷5) có được bằng phép nội suy.

A_p - diện tích tiết diện ngang mũi cọc.

q_p - cường độ chịu tải của đất dưới mũi cọc, phụ thuộc vào loại đất và chiều sâu hạ mũi cọc (T/m^2), tra bảng 3.1

u - chu vi tiết diện ngang cọc.

f_{si} - lực ma sát đơn vị của mỗi lớp đất mà cọc đi qua, phụ thuộc vào trạng thái và chiều sâu trung bình của mỗi lớp đất, tra bảng 3.2

l_i - chiều dày của lớp đất thứ i tiếp xúc với cọc.

Sức chịu tải tính toán (thiết kế) của cọc được xác định với $K_{tc} = 1,4$:

$$Q_{tk} = \frac{Q_{tc}}{K_{tc}} = \frac{Q_{tc}}{1,4} \quad (3.4)$$

Bảng 3.1 Bảng tra R (hay q_p)

Độ sâu của mũi cọc	Cường độ tính toán R của đất dưới mũi cọc (T/m^2)						
	Cát có độ chặt trung bình (chặt vừa)						
	Cát sỏi	Cát thô	-	Cát vừa	Cát nhỏ	Cát bụi	-
	Đất sét có độ sệt B bằng						
	0	0,1	0,2	0,3	0,4	0,5	0,6
3	750	<u>660</u> 400	300	<u>310</u> 200	<u>200</u> 120	110	60
4	830	<u>680</u> 510	380	<u>320</u> 250	<u>210</u> 160	125	70
5	880	<u>700</u> 620	400	<u>340</u> 280	<u>220</u> 200	130	80
7	970	<u>730</u> 690	430	<u>370</u> 330	<u>240</u> 220	140	85
10	1050	<u>770</u> 690	500	<u>400</u> 350	<u>260</u> 240	150	90
15	1170	<u>820</u> 750	560	<u>440</u> 400	290	165	100
20	1260	850	620	480	320	180	110
25	1340	900	680	520	350	195	120
30	1420	950	740	560	380	210	130
35	1500	1000	800	600	410	225	140

Ghi chú:

1. Các trị số R ghi dưới dạng phân số thì tử số ứng với đất cát còn mẫu số ứng với đất sét.
2. Độ sâu của mũi cọc là độ sâu trung bình các lớp đất khi san nền bằng phương pháp gọt bỏ hoặc đắp dày đến $3m$, nên lấy từ mức địa hình tự nhiên, còn khi gọt bỏ hoặc đắp thêm từ $3 \div 10m$ thì lấy từ cote quy ước nằm cao hơn phần bị gọt $3m$ hoặc thấp hơn mức đất đắp $3m$.
3. Đối các giá trị trung gian của độ sâu và độ sệt B thì R tính bằng phương pháp nội suy.

Bảng 3.2 Bảng tra f_i

Độ sâu trung bình của các lớp đất	Lực ma sát giới hạn trung bình giữa cọc và đất (T/m^2)								
	Đất cát chặt vừa								
	Cát thô và cát hạt trung	Cát nhỏ	Cát bụi	-	-	-	-	-	-
	Đất sét có độ sệt B bằng								
	0,2	0,3	0,4	0,5	0,6	0,7	0,8	0,9	1,0
1	3,5	2,3	1,5	1,2	0,5	0,4	0,4	0,3	0,2
2	4,2	3,0	2,1	1,7	0,8	0,7	0,5	0,4	0,4
3	4,8	3,5	2,5	2,0	1,1	0,8	0,7	0,6	0,5
4	5,3	3,8	2,7	2,2	1,6	0,9	0,8	0,7	0,5
5	5,6	4,0	2,9	2,4	1,7	1,0	0,8	0,7	0,6
6	5,8	4,2	3,1	2,5	1,8	1,0	0,8	0,7	0,6
8	6,2	4,4	3,3	2,6	1,9	1,0	0,8	0,7	0,6
10	6,5	4,6	3,4	2,7	1,9	1,0	0,8	0,7	0,6
15	7,2	5,1	3,8	2,8	2,0	1,1	0,8	0,7	0,6
20	7,9	5,6	4,1	3,0	2,0	1,2	0,8	0,7	0,6
25	8,6	6,1	4,4	3,2	2,0	1,2	0,8	0,7	0,6
30	9,3	6,6	4,7	3,4	2,1	1,2	0,9	0,8	0,7
35	10	7,0	5	3,6	2,2	1,3	0,9	0,8	0,7

Ghi chú:

1. Khi xác định giá trị f_i theo bảng 3.2 thì nền đất phải được chia thành các lớp nhỏ, đồng nhất có chiều dày không quá $2m$.
2. Ma sát bên tính toán f_i của đất cát chặt nên tăng thêm 30% so với giá trị ghi trong bảng.

Bảng 3.3 Bảng hệ số làm việc m_R và m_f của cọc đóng

Phương pháp hạ cọc và loại đất	Hệ số làm việc của đất khi xác định sức chịu tải của cọc đóng làm việc theo sơ đồ cọc ma sát	
	Dưới mũi cọc m_R	Theo mặt xung quanh cọc m_f
1. Hạ bằng cách đóng cọc đặc và rỗng bịt mũi bằng búa cơ học	1,0	1,0

(búa treo), búa hơi, búa diesel.		
2. Hạ bằng cách đóng cọc vào hố khoan dẫn và đóng sâu xuống hơn 1m với đáy hố khoan có đường kính:	1,0	1,0
a. Bằng cạnh cọc tiết diện vuông.	1,0	0,5
b. Nhỏ hơn 5cm so với cạnh cọc vuông.	1,0	0,6
c. Nhỏ hơn 15cm so với cạnh cọc vuông hay đường kính cọc tròn.	1,0	1,0
3. Hạ vào cát có dùm nước xói nhưng mét cuối cùng hạ không dùm xói.	1,0	0,9
4. Hạ bằng cách rung và ép rung vào đất.		
a. Cát chặt vừa		
- Cát thô và cát trung.	1,12	1,0
- Cát nhỏ	1,1	1,0
- Cát bụi	1,0	1,0
b. Đất sét có độ sệt $B = 0,5$		
- Á cát	0,9	0,9
- Á sét	0,8	0,9
- Sét	0,7	0,9
c. Đất sét có độ sệt $B \leq 0$	1,0	1,0
5. Hạ cọc rỗng mũi hở bằng loại búa bất kỳ:		
a. Khi đường kính lòng ống không quá 40cm.	1,0	1,0
b. Khi đường kính lòng ống trên 40cm.	0,7	1,0
6. Hạ bằng phương pháp bất kỳ loại cọc ống bịt mũi đến độ sâu $\geq 10m$ có tạo bầu bằng cách nổ mìn trong cát chặt vừa và đất sét có độ sệt $B \leq 0,5$ khi đường kính bầu mở rộng bằng:		
a. 1,0m không thuộc vào loại đất vừa nêu.		
b. 1,5m trong đất á cát và cát.	0,9	1,0
c. 1,5m trong đất á sét và sét.	0,8	1,0
	0,7	1,0

Ví dụ 3.2

Với các thông số cọc cho trong ví dụ 3.1. Hãy xác định sức chịu tải của cọc theo phương pháp thống kê. Dự tính chiều sâu chôn dài là 2m.

Nền đất gồm 3 lớp:

Lớp 1: lớp đất sét yếu, dẻo mềm, dày 3,6m.

Lớp 2: lớp đất sét pha cát, dẻo mềm, dày 3,8m.

Lớp 3: cát hạt trung, dày >6m.

Các chỉ tiêu cơ lí các lớp đất như sau:

Lớp đất	Dung trọng (T/m ³)	Góc ma sát (độ)	Lực dính (kG/cm ²)	Độ sệt B	Kết quả TN CPT (T/m ²)	Kết quả TN SPT (N)
1	1,72	8	0,09	0,6	246	4
2	1,80	12	0,11	0,3	459	8
3	1,86	28	0	0	672	30

Mức nước ngầm không thấy xuất hiện trong hố khoan.

Cho biết các hệ số $m_R = m_f = 1$; $m_1 = 1$; $m_2 = 1,2$; $k_{tc} = 1$; $n = 1,2$; $\gamma_{tb} = 2,2 T/m^3$.

Bài giải:

Với chiều dài cọc thiết kế dự tính là 8m, trừ đoạn đập đầu cọc và ngầm trong đài chôn là 0,6m \Rightarrow chiều dài cọc còn lại là 7,4m

Sức chịu tải của cọc theo phương pháp thống kê xác định theo công thức:

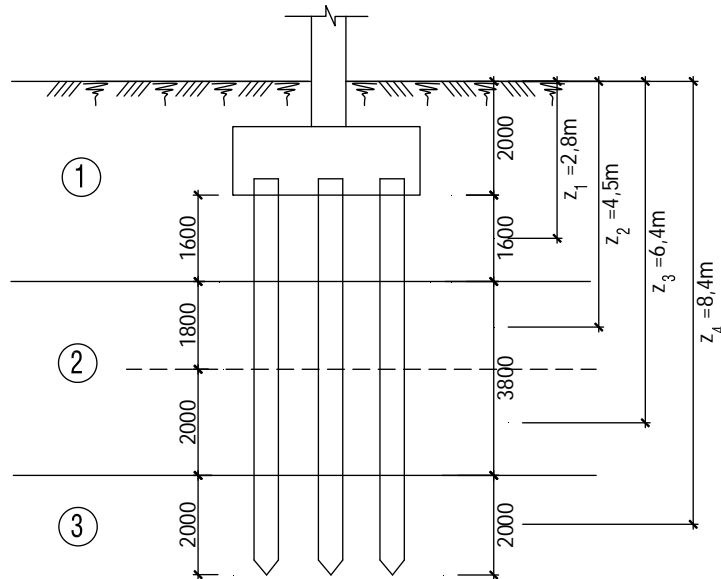
$$Q_{tc} = m_R \cdot q_p \cdot A_p + u \sum m_{fi} \cdot f_{si} \cdot l_i$$

Trong đó:

$$m_R = m_f = 1$$

$$A_p = 0,25 \times 0,25 = 0,0625 m^2.$$

$$u = 0,25 \times 4 = 1m$$



Hình 3.16 Hình ví dụ 3.2.

Chiều sâu mũi cọc $z_{mũi} = 9,4m$ đặt vào lớp đất thứ 3 là cát hạt trung, tra bảng 3.1 và nội suy ta được $q_p = 394 T/m^2$.

Xác định lực ma sát thành đơn vị f_{si} . Chia nền đất thành các lớp mỏng có bề dày $\leq 2m$ như hình vẽ. Tra bảng 3.2 kết hợp nội suy ta được bảng kết quả sau:

Lớp phân tổ	Chiều sâu z (m)	Bề dày (m)	Độ sệt B	Giá trị f_{si} (T/m^2)	$f_{si} \cdot l_i$ (T/m)
1	2,8	1,6	0,6	1,04	1,664
2	4,5	1,8	0,3	3,9	7,02
3	6,4	2,0	0,3	4,24	8,48
4	8,4	2,0	-	6,26	12,52
				$\Sigma f_{si} \cdot l_i$	29,684

$$\Rightarrow Q_{tc} = 1.394.0,0625 + 1.1.29,684 = 54,31T.$$

\Rightarrow Sức chịu tải thiết kế cọc:

$$Q_{tk} = \frac{Q_{tc}}{k} = \frac{54,31}{1,4} = 38,79T$$

b. Tính sức chịu tải của cọc theo kết quả thí nghiệm xuyên động (SPT)

Thí nghiệm xuyên tiêu chuẩn SPT (Standard penetration test) được thực hiện bằng ống tách đường kính 5,1cm; dài 45cm; đóng bằng búa rơi tự do nặng 64kg; chiều cao rơi là 76cm; thực hiện trong lỗ khoan. Khi thí nghiệm, đếm số búa để đóng cho từng đoạn 15cm ống lún vào đất, 15cm đầu không tính, chỉ dùng giá trị số búa cho 30cm sau gọi là N . N_{30} được xem là số nhát búa tiêu chuẩn.

Công thức của Meyerhof (1976):

$$Q_u = K_1 \cdot N \cdot F_c + K_2 \cdot u \cdot \sum N_{tb}^i \cdot l_i \quad (3.5)$$

Trong đó:

Q_u - sức chịu tải cọc, đơn vị tính là (kN).

$K_1 = 400$ cho cọc đóng và 120 cho cọc khoan nhồi.

$K_2 = 2$ cho cọc đóng và 1 cho cọc khoan nhồi.

N - số nhát búa SPT trung bình tại mũi cọc tính trong phạm vi $1d$ từ mũi cọc trở xuống và $4d$ từ mũi cọc đi lên.

N_{tb}^i - số nhát búa SPT trung bình của lớp đất thứ i cọc đi qua

F_c - diện tích tiết diện ngang của cọc

l_i - chiều dày lớp đất thứ i cọc đi qua.

u - chu vi thân cọc.

Hệ số an toàn khi tính sức chịu tải cọc theo thí nghiệm xuyên tiêu chuẩn lấy từ $2,5 \div 3$

$$Q_{ik} = \frac{Q_u}{k} = \frac{Q_u}{2,5 \div 3} \quad (3.6)$$

Ví dụ 3.3

Với các thông số cọc cho trong ví dụ 3.2. Hãy xác định sức chịu tải của cọc theo kết quả thí nghiệm xuyên tiêu chuẩn SPT.

Bài giải:

$$Q_u = K_1 \cdot N \cdot F_c + K_2 \cdot u \cdot \sum N_{ib}^i \cdot l_i$$

Trong đó:

$$K_1 = 400.$$

$K_2 = 2$ cho cọc đóng.

$$F_c = 0,25 \times 0,25 = 0,0625 m^2.$$

$$u = 0,25 \times 4 = 1 m.$$

$$N = 20.$$

$$N_1 = 4; N_2 = 8; N_3 = 30$$

$$\Rightarrow Q_u = 400 \cdot 30 \cdot 0,0625 + 2 \cdot 1 \cdot (4 \cdot 1,6 + 8 \cdot 3,8 + 30 \cdot 2) = 943,6 kN$$

$$\text{Sức chịu tải thiết kế cọc: } Q_{ik} = \frac{Q_u}{k} = \frac{943,6}{2,5} = 377,44 kN \approx 37,74 T$$

c. Tính sức chịu tải của cọc theo công thức của Nhật Bản

$$Q_u = \frac{1}{3} [\alpha \cdot N_a \cdot A_p + (0,2 \cdot N_s \cdot L_s + c \cdot L_c) \cdot \pi d] \quad (3.7)$$

Trong đó:

N_a - chỉ số SPT dưới mũi cọc.

N_s - chỉ số SPT của lớp cát bên thân cọc.

L_s - chiều dài đoạn cọc nằm trong đất cát (m).

L_c - chiều dài đoạn cọc nằm trong đất dính (m).

c - lực dính của đất dính.

d - đường kính hay cạnh cọc.

α - hệ số phụ thuộc vào phương pháp thi công cọc

+ Cọc BTCT thi công bằng phương pháp đóng $\alpha = 30$.

+ Cọc khoan nhồi $\alpha = 15$.

d. Tính sức chịu tải của cọc theo kết quả thí nghiệm xuyên tĩnh (CPT)

Sức chịu tải cọc theo kết quả thí nghiệm xuyên tĩnh được tính theo công thức sau:

$$Q_u = Q_{mui} + Q_{ms} = q_p \cdot F_c + u \cdot \sum q_{si} l_i \quad (3.8)$$

Trong đó:

F_c – diện tích tiết diện ngang mũi cọc.

q_p – sức cản phá hoại của đất ở mũi cọc.

$$q_p = K_c \cdot q_c \quad (3.9)$$

q_c – sức cản mũi xuyên trung bình của đất trong phạm vi $3d$ phía trên mũi cọc và $3d$ phía dưới mũi cọc.

K_c – hệ số tra bảng 3.4 phụ thuộc loại đất, loại cọc.

u – chu vi cọc.

$$q_{si} = \frac{q_{ci}}{\alpha_i} \quad (3.10)$$

q_{ci} – sức cản mũi xuyên trung bình của lớp đất thứ i .

α_i – hệ số phụ thuộc loại đất, trạng thái đất, phương pháp thi công cọc và đặc tính bề mặt thành cọc, tra bảng 3.4.

Sức chịu tải thiết kế cọc:

$$Q_{tk} = \frac{Q_{mui}}{2 \div 3} + \frac{Q_{ms}}{1,5 \div 2} \quad (3.11)$$

Bảng 3.4 Bảng hệ số K_c và α

Loại đất	Sức kháng ở mũi q_c (kPa)	Hệ số K_c		Hệ số α				Giá trị cực đại q_p (kPa)			
				Cọc nhồi		Cọc đóng		Cọc nhồi		Cọc đóng	
		Cọc nhồi	Cọc đóng	Thành bê tông	Thành ống thép	Thành bê tông	Thành ống thép	Thành bê tông	Thành ống thép	Thành bê tông	Thành ống thép
Đất loại sét chảy, bùn	<2000	0,4	0,5	30	30	30	30	15	15	15	15
Đất loại sét cứng vừa	2000-5000	0,35	0,45	40	80	40	80	(80) 35	(80) 35	(80) 35	35
Đất loại đất sét cứng đến rất cứng	>5000	0,45	0,55	60	120	60	120	(80) 35	(80) 35	(80) 35	35
Cát chảy	0-2500	0,4	0,5	(60)* *	120	(60) 120	(120) 60	35	35	35	35

				120							
Cát chặt vừa	2500- 10000	0,4	0,5	(100) 180	(200) 180	100	(200) 250	(120) 80	(80) 35	(120) 80	80
Cát chặt đến rất chặt	>10000	0,3	0,4	150	(300) 200	150	(300) 200	(150) 120	(120) 80	(150) 120	120
Đá phần, mềm	>5000	0,2	0,3	100	120	100	120	35	35	35	35
Đá phong hóa, mảnh vụn	>5000	0,2	0,4	60	80	60	80	(150) 120	(120) 80	(150) 120	120

Ghi chú:

Các giá trị trong ngoặc có thể sử dụng khi:

- Đối với cọc, thành hố được giữ tốt, khi thi công không phá hoại thành hố và bê tông đạt chất lượng cao.
- Đối với cọc đóng có tác dụng làm chặt đất khi đóng cọc.

Ví dụ 3.4

Với các thông số cọc cho trong ví dụ 3.2. Hãy xác định sức chịu tải của cọc theo kết quả thí nghiệm xuyên tĩnh CPT.

Giải:

$$Q_u = Q_{m\ddot{u}i} + Q_{ms} = q_p \cdot F_c + u \cdot \sum q_{si} l_i$$

$$F_c = 0,25 \times 0,25 = 0,0625 m^2.$$

$$u = 0,25 \times 4 = 1 m.$$

$$q_p = K_c \cdot q_c$$

$$q_c = 672 T/m^2.$$

Tra bảng 3.4 ta có $K_c = 0,5$

$$\Rightarrow Q_{m\ddot{u}i} = 0,0625 \cdot 0,5 \cdot 672 = 21 T$$

$$q_{si} = \frac{q_{ci}}{\alpha_i}$$

$$q_{c1} = 246 T/m^2; q_{c2} = 459 T/m^2; q_{c3} = 672 T/m^2$$

Tra bảng 3.4 ta có $\alpha_1 = 30; \alpha_2 = 40; \alpha_3 = 100;$

$$\Rightarrow Q_{ms} = 1 \times \left(\frac{246}{30} \times 1,6 + \frac{459}{40} \times 3,8 + \frac{672}{100} \times 2 \right) = 70,165 T$$

Sức chịu tải thiết kế cọc:

$$Q_{ik} = \frac{21}{2,5} + \frac{70,165}{2} = 43,48 T$$

3.5 THIẾT KẾ MÓNG CỌC ĐÀI THẤP

3.5.1 Các giả thuyết khi tính toán móng cọc đài thấp

Việc tính toán móng cọc đài thấp dựa trên cơ sở các giả thiết sau đây:

- Tải trọng ngang do toàn bộ đất từ đáy đài trở lên tiếp nhận cho nên muốn tính toán theo móng cọc đài thấp phải thỏa điều kiện sau:

$$h \geq 0,7.tg\left(45^{\circ} - \frac{\varphi}{2}\right) \sqrt{\frac{\sum H}{\gamma.b}} \quad (3.12)$$

φ, γ - góc ma sát trong và dung trọng đất từ đáy đài trở lên.

$\sum H$ - tổng tải trọng ngang tính toán.

b - cạnh đáy móng đài theo phương vuông góc tải trọng ngang.

- Sức chịu tải của cọc trong móng được xác định như đối với cọc đơn riêng lẻ, không kể đến ảnh hưởng của nhóm cọc.

- Tải trọng công trình truyền qua đài cọc chỉ truyền lên các cọc chứ không trực tiếp truyền lên phần đất giữa các cọc tại mặt tiếp giáp với đài cọc hay nói cách khác đất tại mặt tiếp giáp với đài không trực tiếp làm việc.

- Khi kiểm tra cường độ của nền đất và khi tính độ lún của móng cọc thì người ta xem móng cọc như là một khối móng quy ước bao gồm cọc, đài cọc và phần đất giữa các cọc.

- Vì việc tính toán khối móng quy ước giống như tính toán móng nông trên nền thiên nhiên nên trị số moment của tải trọng ngoài tại đáy khối móng quy ước được lấy giảm đi một cách gần đúng bằng trị số moment của tải trọng ngoài so với cao trình đáy đài.

- Đài cọc xem như tuyệt đối cứng, cọc và đài cọc xem như liên kết ngàm cứng với nhau.

3.5.2 Chọn vật liệu làm cọc, kích thước cọc và đài cọc

Bê tông cọc cần được thiết kế chống được các tác nhân ăn mòn có trong nền đất. Dựa trên điều kiện làm việc của cọc, mác bê tông tối thiểu có thể lấy như sau:

- Cọc hạ trong điều kiện bình thường, dễ đóng: $M \geq 250$

- Cọc phải đóng đến độ chồi rất nhỏ: $M \geq 400$

Cốt thép cọc cần chọn đúng theo yêu cầu chất lượng, nối thép theo đúng yêu cầu quy phạm. Hàm lượng cốt thép không nhỏ hơn 0,8%, đường kính không nhỏ

hơn $\phi 14$. Đối với nhà cao tầng, hàm lượng cốt thép dọc trong cọc có thể lên đến $1 \div 1,2\%$.

Cốt thép đai có thể sử dụng $\phi 6 \div \phi 8$, dạng móc, đai kín hay xoắn. Loại thép có thể dùng là AI, AII bố trí theo tính toán.

Việc chọn kích thước tiết diện ngang của cọc, chiều dài cọc phụ thuộc vào tải trọng công trình, tính chất tải trọng, khả năng thi công và quan trọng là điều kiện địa chất công trình.

Chiều cao của đài cọc được xác định bằng tính toán nhưng không nhỏ hơn $0,5m$ (với đài cọc công trình dân dụng) và phải đảm bảo đủ điều kiện chiều cao để ngàm cọc hoặc cốt thép chờ cọc trong đài.

- Với công trình xây dựng dân dụng và công nghiệp, chiều cao đài từ $0,6 \div 1m$.
- Với công trình cầu đường, chiều cao đài thường từ $1,5 \div 2,5m$.

Kích thước đáy đài phụ thuộc vào số lượng cọc bố trí và cách bố trí cọc trong móng. Thông thường việc chọn kích thước đáy đài sao cho phù hợp để bố trí cọc đồng thời tiết kiệm vật liệu nhất.

3.5.3 Xác định sức chịu tải của cọc đơn

Sau khi lựa chọn được kích thước cọc, sức chịu tải của một cọc được tính toán theo các phương pháp và các công thức trên, giá trị nhỏ nhất tính được sẽ được chọn để đưa vào tính sơ bộ móng cọc. Sức chịu tải của cọc sẽ được hiệu chỉnh sau khi tiến hành thí nghiệm nén tĩnh và động.

3.5.4 Xác định số lượng cọc và bố trí cọc trong móng

a. Tính số lượng cọc

Số lượng cọc có thể được ước lượng theo công thức sau:

$$n = \beta \cdot \frac{N^t}{Q_{tk}} \quad (3.13)$$

N^t - tải trọng tính toán của công trình tại chân cột.

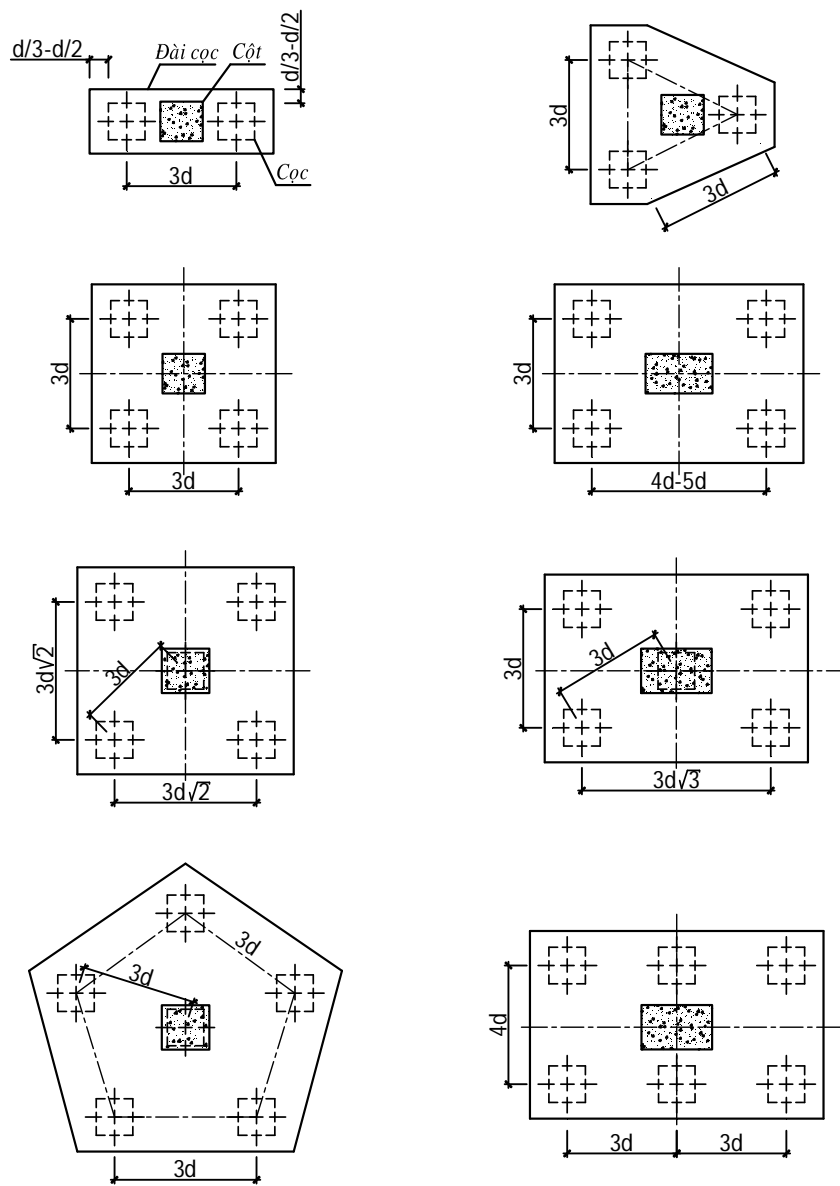
Q_{tk} - sức chịu tải tính toán của mỗi cọc.

β - hệ số xét đến ảnh hưởng của moment, tải trọng ngang và số lượng cọc trong đài. Thông thường $\beta = 1 \div 1,5$ với móng cọc đài thấp, $\beta = 1 \div 1,6$ với móng cọc đài cao.

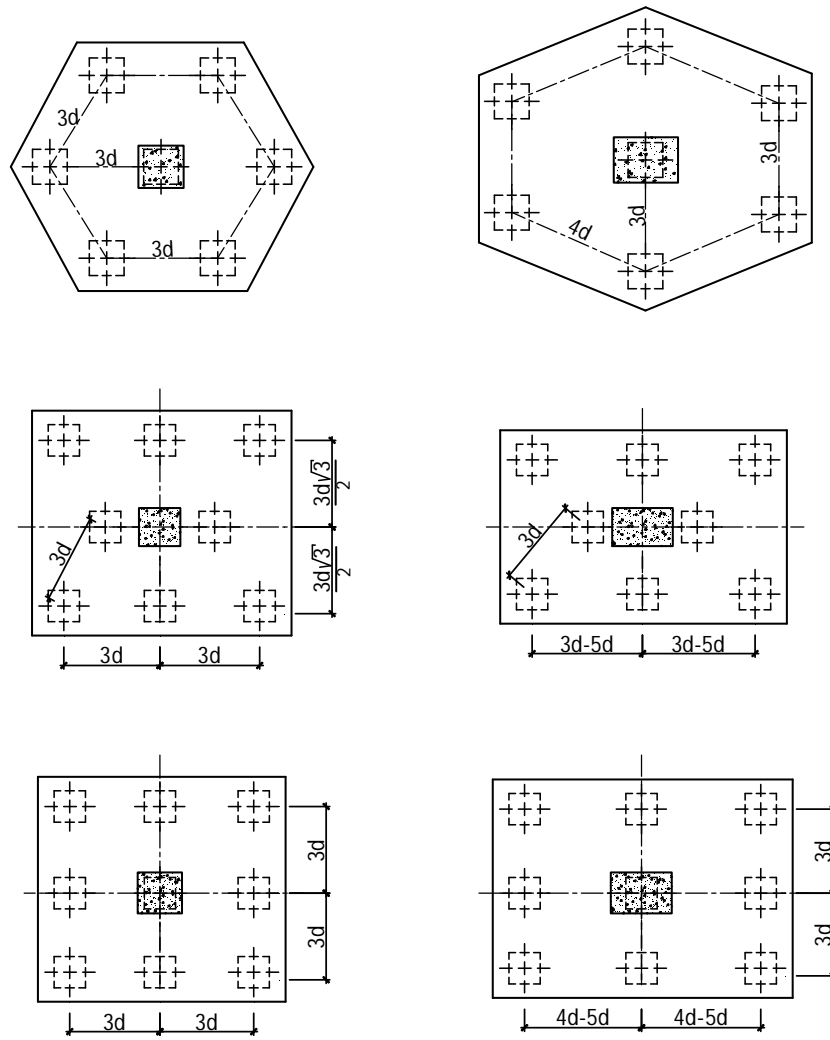
b. Bố trí cọc trong móng

Các cọc có thể được bố trí theo mạng lưới tam giác đều hay mạng ô vuông, khoảng cách các cọc ở cao trình đáy đài không được nhỏ hơn $1,5d$ hay cạnh cọc. Tại mặt phẳng mũi cọc không được nhỏ hơn $3d$ hay cạnh cọc. Khi khoảng cách cọc lớn hơn $6d$ thì ảnh hưởng lẫn nhau của các cọc có thể bỏ qua. Do đó, khoảng cách trong một móng cọc thông thường được bố trí từ $3d$ đến $6d$.

Khi tải trọng lệch tâm quá nhiều, thì nên bố trí cọc không đều nhau để tận dụng khả năng làm việc của tất cả các cọc. Càng gần về phía moment tác dụng thì cọc càng bố trí sát nhau hơn.



Hình 3.17a Cách bố trí cọc trên mặt bằng



Hình 3.17b Cách bố trí cọc trên mặt bằng



Hình 3.18 Cách bố trí 12 cọc ngoài thực tế thi công

3.5.5 Kiểm tra tải trọng tác dụng lên đầu cọc

Khi móng cọc chịu tải trọng lệch tâm, lực tác dụng lên mỗi cọc trong nhóm không đều nhau và được xác định theo công thức sau :

$$P(x, y) = \frac{\sum N^{tt}}{n} \pm \frac{M_x^{tt} \cdot y}{\sum_{i=1}^n y_i^2} \pm \frac{M_y^{tt} \cdot x}{\sum_{i=1}^n x_i^2} \quad (3.14)$$

$\sum N^{tt}$ - tổng tải trọng tính toán tính tại đáy đài cọc.

n - số lượng cọc trong móng.

M_x^{tt}, M_y^{tt} - moment theo hai phương x, y .

x_i, y_i - tọa độ của cọc thứ i .

x, y - tọa độ cọc cần tính.

Điều kiện an toàn cho các cọc như sau:

$$P_{max} + P_c \leq Q_{tk} \quad (3.15)$$

Với:

P_{max} - lực tác dụng lên cọc lớn nhất.

P_c - trọng lượng tính toán một cọc.

$$P_c = F_c \cdot l_c \cdot \gamma_{bt} \quad (3.16)$$

F_c - diện tích tiết diện ngang cọc.

l_c - chiều dài cọc.

γ_{bt} - trọng lượng riêng của BTCT bằng $2,5T/m^3$.

Ví dụ 3.5

Qua các ví dụ từ 3.1 đến 3.4, ta chọn sức chịu tải thiết kế cọc là $37,74T$.

Biết tổ hợp tải trọng tác dụng tại mặt ngàm cột: $N^{tt} = 92,76T$; $M_x^{tt} = 2,46Tm$; $M_y^{tt} = 7,04Tm$; chiều tác dụng của moment theo như hình vẽ. Yêu cầu:

a/ Tính toán số lượng cọc và bố trí cọc trong đài?

b/ Kiểm tra tải trọng tác dụng lên đầu cọc?

Bài giải:

a/ Số lượng cọc có thể được ước lượng theo công thức sau:

$$n = \beta \cdot \frac{N^{tt}}{Q_{tk}}$$

Với:

$$N^{tt} = 92,76T$$

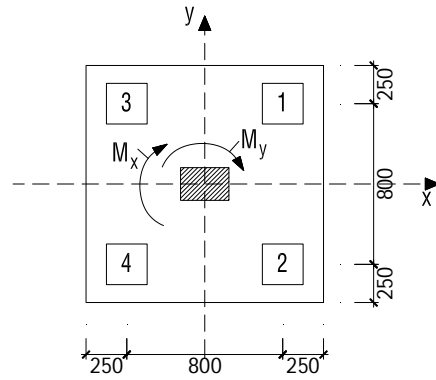
$$Q_{tk} = 37,74T$$

Chọn $\beta = 1,3$

$$n = \beta \cdot \frac{N''}{Q_{tk}} = 1,3 \times \frac{92,76}{37,74} = 3,2$$

Chọn 4 cọc

Bố trí cọc trên mặt bằng



b/ Kiểm tra tải trọng tác dụng lên đầu cọc

$$P(x, y) = \frac{\sum N''}{n} \pm \frac{M_x'' \cdot y}{\sum_{i=1}^n y_i^2} \pm \frac{M_y'' \cdot x}{\sum_{i=1}^n x_i^2}$$

Hình 3.19 Hình ví dụ 3.5

$$\sum x_i^2 = 4 \cdot 0,4^2 = 0,64 m^2$$

$$\sum y_i^2 = 4 \cdot 0,4^2 = 0,64 m^2$$

Trọng lượng trung bình của đài và đất trên đài :

$$N_1 = F_d \cdot h \cdot \gamma_{tb} \cdot n = 1,3 \times 1,3 \times 2 \times 2,2 \times 1,1 = 8,18 T$$

$n = 1,1$ – hệ số vượt tải.

Tổng tải trọng thẳng đứng tác dụng tại đáy đài :

$$\sum N'' = 8,18 + 92,76 = 100,94 T$$

$$P(x, y) = \frac{100,94}{4} \pm \frac{2,46 \cdot y}{0,64} \pm \frac{7,04 \cdot x}{0,64} = 25,24 \pm 3,84 y \pm 11 x$$

$$P_1 = 25,24 + 3,84 \cdot 0,4 + 11 \cdot 0,4 = 31,18 T$$

$$P_2 = 25,24 - 3,84 \cdot 0,4 + 11 \cdot 0,4 = 28,1 T$$

$$P_3 = 25,24 + 3,84 \cdot 0,4 - 11 \cdot 0,4 = 22,38 T$$

$$P_4 = 25,24 - 3,84 \cdot 0,4 - 11 \cdot 0,4 = 19,3 T$$

Vậy $P_{max} = 31,18 T$; $P_{min} = 19,3 T \Rightarrow$ tất cả các cọc đều chịu nén

Trọng lượng của một cọc :

$$P_c = F_c \cdot l_c \cdot \gamma_{bt} = 0,0625 \cdot 7,4 \cdot 2,5 = 1,16 T$$

Kiểm tra điều kiện tải tác dụng lên đầu cọc:

$$P_{max} + P_c = 1,16 + 31,18 = 32,34 T < Q_{tk} = 37,74 T$$

\Rightarrow Cọc đảm bảo điều kiện bền.

3.5.6 Kiểm tra cường độ nền đất tại mặt phẳng mũi cọc

Để kiểm tra cường độ của nền đất tại mũi cọc, người ta coi cọc, đài cọc và phần đất giữa các cọc là một móng khối quy ước. Móng này có chiều sâu đáy móng bằng khoảng cách từ mặt đất đến mặt phẳng đi qua mũi cọc.

Diện tích móng:

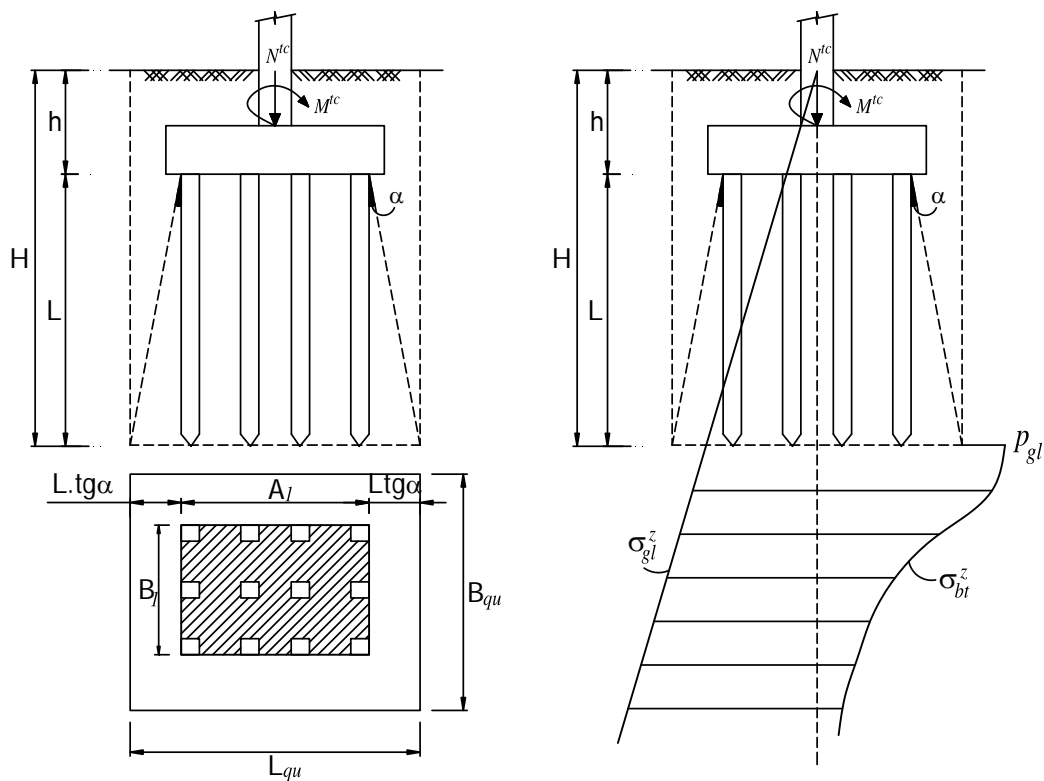
$$F_{qu} = L_{qu} \cdot B_{qu} = (A_1 + 2L \cdot \text{tg} \alpha)(B_1 + 2L \cdot \text{tg} \alpha) \quad (3.17)$$

A_1, B_1 - khoảng cách từ mép hai hàng cọc ngoài cùng đối diện nhau theo hai phía.

L - chiều dài cọc tính từ đáy đài tới mũi cọc.

α - góc mở rộng so với trục thẳng đứng, kể từ mép ngoài của hàng cọc ngoài cùng.

$$\alpha = \frac{\varphi_{tb}}{4} \quad (3.18)$$



Hình 3.20 Sơ đồ xác định khối móng quy ước và tính lún cho móng cọc

φ_{tb} - góc ma sát trung bình các lớp đất cọc đi qua.

$$\varphi_{tb} = \frac{\varphi_1 l_1 + \varphi_2 l_2 + \dots + \varphi_n l_n}{L} = \frac{\sum \varphi_i l_i}{L} \quad (3.19)$$

φ_i - góc ma sát trong của các lớp đất thứ i .

l_i - chiều dày lớp đất thứ i

Sau khi đã coi móng cọc như một khối móng quy ước, thì việc kiểm tra cường độ của nền đất ở mũi cọc được tiến hành như một móng nông trên nền thiên nhiên, nghĩa là phải tính toán các điều kiện ổn định nền như khi tính toán cho móng đơn.

Cường độ tiêu chuẩn của đất nền tại mũi cọc:

$$R^{tc} = \frac{m_1 m_2}{k_{tc}} (A.B_{qu}.\gamma_{II} + B.H.\gamma_{II}^* + D.c_{II}) \quad (3.20)$$

m_1, m_2, k_{tc} - xác định như trong tính toán móng nông.

A, B, D - các hệ số sức chịu tải phụ thuộc vào góc ma sát trong của lớp đất tại mũi cọc.

B_{qu} - bề rộng khối móng quy ước

$$B_{qu} = B_l + 2.L.tg\alpha \quad (3.21)$$

H - chiều sâu khối móng quy ước tính từ mũi cọc lên mặt đất.

c_{II} - lực dính tiêu chuẩn của lớp đất tại mũi cọc.

γ_{II} - dung trọng lớp đất tại mũi cọc có tính đến đáy nôi.

γ_{II}^* - dung trọng trung bình các lớp đất tính từ mũi cọc trở lên có kể đến đáy nôi.

Trường hợp lệch tâm một phương:

$$p_{\max}^{tc} = \frac{\sum N^{tc}}{F_{qu}} \left(1 + \frac{6.e}{L_{qu}} \right)$$

$$p_{\min}^{tc} = \frac{\sum N^{tc}}{F_{qu}} \left(1 - \frac{6.e}{L_{qu}} \right) \quad (3.22)$$

$$p_{tb}^{tc} = \frac{p_{\max}^{tc} + p_{\min}^{tc}}{2}$$

Trường hợp lệch tâm hai phương:

$$p_{\max}^{tc} = \frac{\sum N^{tc}}{F_{qu}} \left(1 + \frac{6.e_l}{L_{qu}} + \frac{6.e_b}{B_{qu}} \right)$$

$$p_{\min}^{tc} = \frac{\sum N^{tc}}{F_{qu}} \left(1 - \frac{6.e_l}{L_{qu}} - \frac{6.e_b}{B_{qu}} \right) \quad (3.23)$$

$$p_{tb}^{tc} = \frac{p_{\max}^{tc} + p_{\min}^{tc}}{2}$$

Kiểm tra độ ổn định nền đất tại mũi cọc theo ba điều kiện:

$$\begin{cases} p_{\max}^{tc} \leq 1,2.R^{tc} \\ p_{\min}^{tc} \geq 0 \\ p_{tb}^{tc} \leq R^{tc} \end{cases} \quad (3.24)$$

Ví dụ 3.6

Với các thông số của bài toán cho trong ví dụ từ 3.1 đến 3.5. Yêu cầu:
Kiểm tra độ ổn định của nền đất tại mũi cọc?

Bài giải:

Tải trọng tiêu chuẩn:

$$N^{tc} = 92,76/1,2 = 77,3T;$$

$$M_x^{tc} = 2,46/1,2 = 2,05Tm;$$

$$M_y^{tc} = 7,04/1,2 = 5,87Tm$$

$$\varphi_{tb} = \frac{1,6.8^0 + 3,8.12^0 + 2.28^0}{7,4} = 15,46^0$$

$$\alpha = \varphi_{tb}/4 = 15,46^0/4 = 3,86^0$$

Xác định kích thước khối móng quy ước:

$$L_{qu} = B_{qu} = 1,05 + 2.7,4.tg3,86^0 = 2,05m$$

$$F_{qu} = 2,05.2,05 = 4,2m^2$$

Trọng lượng trung bình của đài và đất trên đài :

$$N_d^{tc} = 1,3.1,3.2.2,2 = 7,44T$$

Dung trọng trung bình của đất tính từ mũi cọc lên mặt đất:

$$\gamma_{II}^* = \frac{1,72 \times 3,6 + 1,8 \times 3,8 + 1,86 \times 2}{9,4} = 1,78(T/m^3)$$

Trọng lượng của 3 lớp đất tính từ mũi cọc trở lên:

$$N_1^{tc} = (4,2.9,4 - 1,3^2.2 - 4.0,0625.7,4.1,0).1,78 = 60,96T$$

Trọng lượng của 4 cọc :

$$N_c^{tc} = 4.0,0625.7,4.2,5 = 4,63T$$

Tổng tải trọng tiêu chuẩn :

$$\Sigma N^{tc} = 77,3 + 7,44 + 60,96 + 4,63 = 150,33T$$

Độ lệch tâm:

$$e_l = 5,87/150,33 = 0,04m$$

$$e_b = 2,05/150,33 = 0,014m$$

$$P_{\max}^{tc} = \frac{150,33}{4,2} \left(1 + \frac{6 \times 0,014}{2,05} + \frac{6 \times 0,04}{2,05} \right) = 41,45(T/m^2)$$

$$P_{\min}^{tc} = \frac{150,33}{4,2} \left(1 - \frac{6 \times 0,014}{2,05} - \frac{6 \times 0,04}{2,05} \right) = 30,14 (T/m^2)$$

Cường độ tiêu chuẩn của lớp đất dưới mũi cọc :

$$R^{tc} = \frac{m_1 m_2}{k_{tc}} (AB_{qu} \gamma_{II} + BH \gamma_{II}^* + Dc_{II}).$$

$m_1 = 1; m_2 = 1,2; k_{tc} = 1; A = 0,98; B = 4,93; D = 7,4 ;$

$$\gamma_{II}^* = \frac{1,72 \times 3,6 + 1,8 \times 3,8 + 1,86 \times 2}{9,4} = 1,78 (T/m^3).$$

$$R^{tc} = \frac{1 \times 1,2}{1} (0,98 \times 2,05 \times 1,86 + 4,93 \times 9,4 \times 1,78 + 0) = 103,5 (T/m^2).$$

$$P_{\max}^{tc} = 41,45 (T/m^2) < R^{tc} = 103,5 (T/m^2).$$

$$P_{\min}^{tc} = 30,14 (T/m^2) > 0.$$

Kết luận : nền ổn định.

3.5.7 Tính toán độ lún móng cọc

Cũng như đối với các loại móng khác, khi thiết kế móng cọc phải thỏa mãn điều kiện sau :

$$S \leq S_{gh}$$

Ở đây cần chú ý rằng, ứng suất gây lún được tính từ mặt phẳng móng khối quy ước (tức là ở mặt phẳng mũi cọc).

Việc kiểm tra lún này giống như đối với móng nông trên nền thiên nhiên. Tính lún của khối móng này theo phương pháp tổng phân tổ hay bất cứ phương pháp tính lún nào. Độ lún cũng phải nhỏ hơn S_{gh} để đảm bảo công năng sử dụng của công trình.

Áp lực gây lún:

$$p^{gl} = p_{tb}^{tc} - \gamma_{tb} \cdot H \quad (3.25)$$

γ_{tb} - dung trọng trung bình của các lớp đất tính từ mũi cọc trở lên.

3.5.8 Tính toán độ bền và cấu tạo đài cọc

a. Chiều cao đài cọc

Chiều cao đài cọc có thể được chọn theo kinh nghiệm $h_d = 3d$ (với d là cạnh cọc vuông hay đường kính cọc tròn) rồi sau đó kiểm tra theo điều kiện xuyên thủng. Trường hợp số lượng cọc trong đài ít (≤ 6 cọc), nhằm đảm bảo không có cọc nào nằm ngoài phạm vi tháp xuyên thủng, ta có thể lấy bề dày làm việc của đài cọc h^d thỏa điều kiện sau:

$$l_c + 2h_0^d > A_l$$

$$\text{hay } b_c + 2h_0^d > B_l \quad (3.26)$$

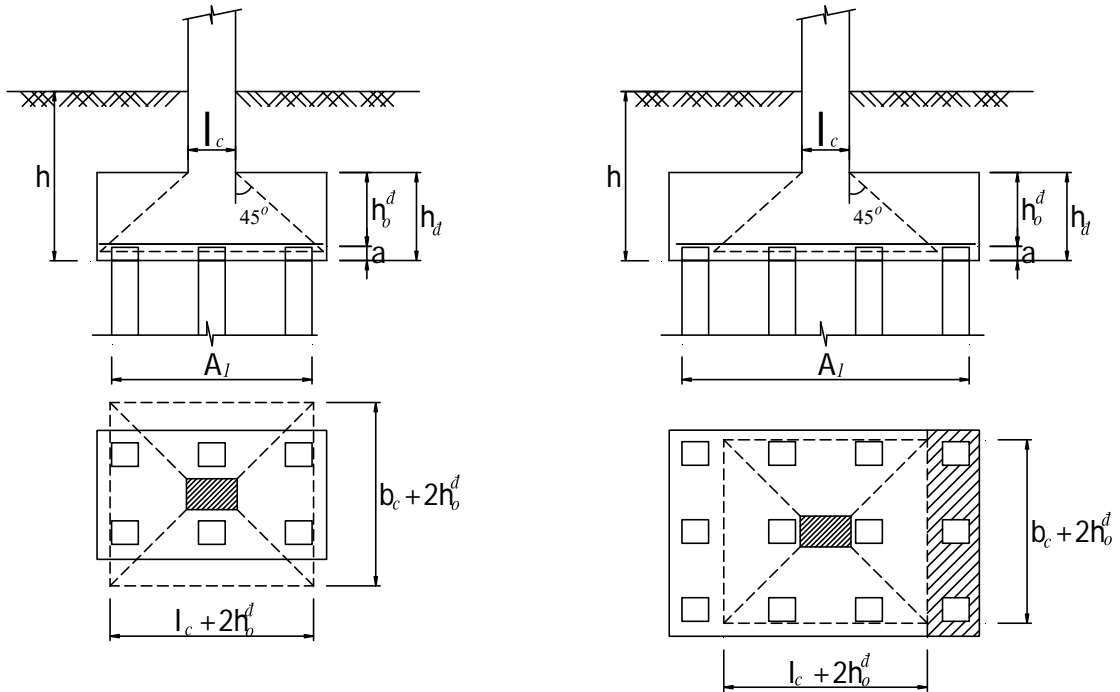
b_c, l_c - bề rộng và bề dài của cột.

A_l, B_l - xác định như trong sơ đồ khối móng quy ước.

h_0^d - chiều cao làm việc của đài.

$$h_0^d = h_d - a \quad (3.27)$$

Giá trị $a = 100 \div 150 \text{mm}$.



Hình 3.21 Sơ đồ xác định chiều cao đài cọc cho trường hợp số lượng cọc nhiều và cọc ít

Trường hợp số lượng cọc nhiều (≥ 6 cọc)

Trong trường hợp này, một số lượng cọc nằm ngoài phạm vi tháp xuyên. Điều kiện kiểm tra là lực gây xuyên thủng của các cọc phải nhỏ hơn lực chống xuyên thủng của đài. Có thể kiểm tra cho bốn mặt của tháp xuyên hay mặt nguy hiểm nhất.

$$P_{xt} \leq P_{cx} \quad (3.28)$$

P_{xt} - lực gây xuyên thủng, bằng tổng các phản lực đầu cọc nằm ngoài phạm vi tháp xuyên bên mặt nguy hiểm nhất.

P_{cx} - lực chống xuyên tính toán.

$$P_{cx} \leq 0,75 \cdot R_k \cdot S_{xqtx} \quad (3.29)$$

R_k - cường độ chịu kéo của bê tông.

$S_{xqtx} = h_0^d \cdot (b_c + h_0^d)$ - khi tính cho một mặt.

$$S_{xqt} = h_0^d \cdot (b_c + h_0^d) \cdot 2 + h_0^d \cdot (l_c + h_0^d) \cdot 2 \quad \text{- khi tính cho bốn mặt.}$$

Sau khi chọn được chiều cao làm việc của đài theo các điều kiện trên, chiều cao đài cuối cùng được tính:

$$h_d = h_0^d + a \quad (3.30)$$

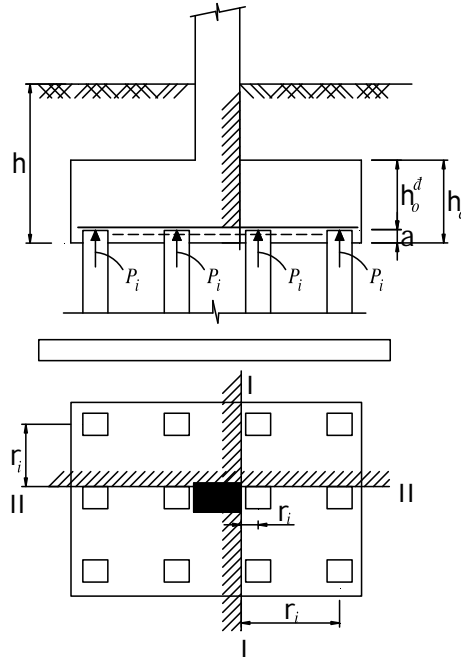
b. Tính toán và bố trí thép cho đài

Xét mặt ngàm đi qua chân cột, moment do các cọc bên phải của mặt ngàm được tính như sau :

$$M = \sum P_i \cdot r_i \quad (3.31)$$

P_i - phân lực đầu cọc thứ i bên phía cần tính moment.

r_i - khoảng cách từ tim cọc thứ i bên phía cần tính moment đến mép cột.



Hình 3.22 Sơ đồ tính toán moment trong đài cọc

Diện tích cốt thép cần thiết được tính từ moment M :

$$F_a = \frac{M}{0,9 \cdot R_a \cdot h_0^d} \quad (3.32)$$

Tương tự, ta cũng tính được moment và diện tích cốt thép cho mặt ngàm còn lại.

Theo kinh nghiệm thiết kế, cốt thép chịu lực bố trí trong đài cọc không nên lấy đường kính nhỏ hơn $12mm$, khoảng cách thường $100 \div 250mm$.

Ví dụ 3.7

Với các thông số của bài toán được cho trong các ví dụ từ 3.1 đến 3.6.

a/ Hãy thiết kế chiều cao đài?

b/ Tính toán và bố trí thép cho đài?

Biết bê tông đài dùng mác 250 có $R_n = 110 \text{ kG/cm}^2$; $R_k = 9 \text{ kG/cm}^2$. Kích thước cốt 300x400mm; thép AII có $R_a = 2800 \text{ kG/cm}^2$.

Bài giải:

a/ Tính chiều cao đài:

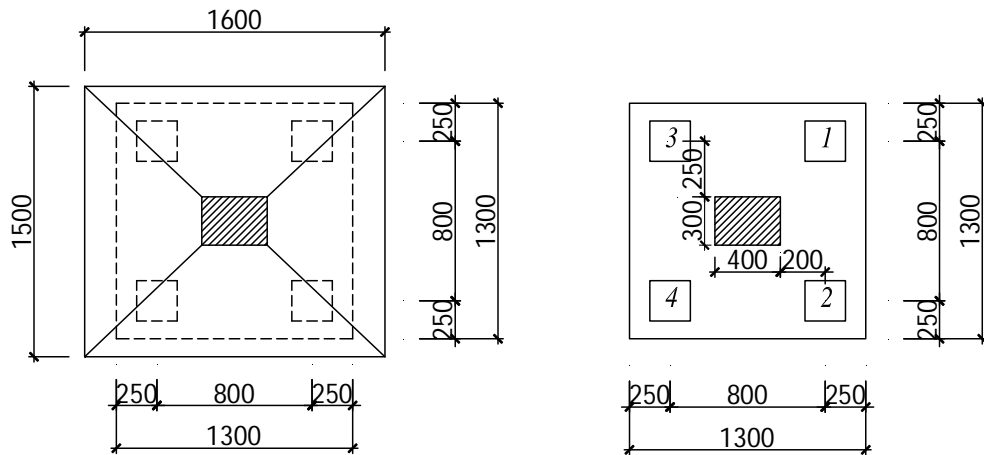
Chiều cao đài có thể chọn theo kinh nghiệm $h_d = 3d = 3.250 = 750\text{mm}$.

Chọn $h_d = 700\text{mm}$

Kiểm tra chiều cao đài theo điều kiện xuyên thủng:

Chọn $a = 10\text{cm} \Rightarrow h_0^d = h_d - a = 70 - 10 = 60\text{cm}$.

Sơ đồ làm việc của đài cọc như sau:



Hình 3.23a Hình ví dụ 3.7

Kích thước của đáy tháp xuyên:

$$b_c + 2.h_0^d = 0,3 + 2.0,6 = 1,5\text{m}$$

$$l_c + 2.h_0^d = 0,4 + 2.0,6 = 1,6\text{m}$$

Như vậy không có cọc nào nằm ngoài phạm vi đáy tháp xuyên nên chiều cao đài chọn như vậy là hợp lí.

b/ Tính thép và bố trí thép cho đài:

Theo các ví dụ trước ta đã tính được các tải trọng tác dụng lên đầu cọc như sau:

$$P_1 = 31,18\text{T}; P_2 = 28,1\text{T}; P_3 = 22,38\text{T}; P_4 = 19,3\text{T}$$

Moment theo phương I-I:

$$M^{I-I} = (31,18 + 28,1).0,2 = 11,86\text{Tm}$$

$$F_a^{I-I} = \frac{11,86 \cdot 10^5}{0,9 \cdot 28000 \cdot 60} = 7,84 \text{ cm}^2$$

Chọn thép $\phi 14$ ($F_a = 1,54 \text{ cm}^2$) \rightarrow số lượng thép $n = \frac{7,84}{1,54} = 5,1 \text{ cây}$

Chọn 7 $\phi 14$, khoảng cách giữa các cây thép $a = (1300 - 2 \cdot 250) / 6 = 200 \text{ mm}$

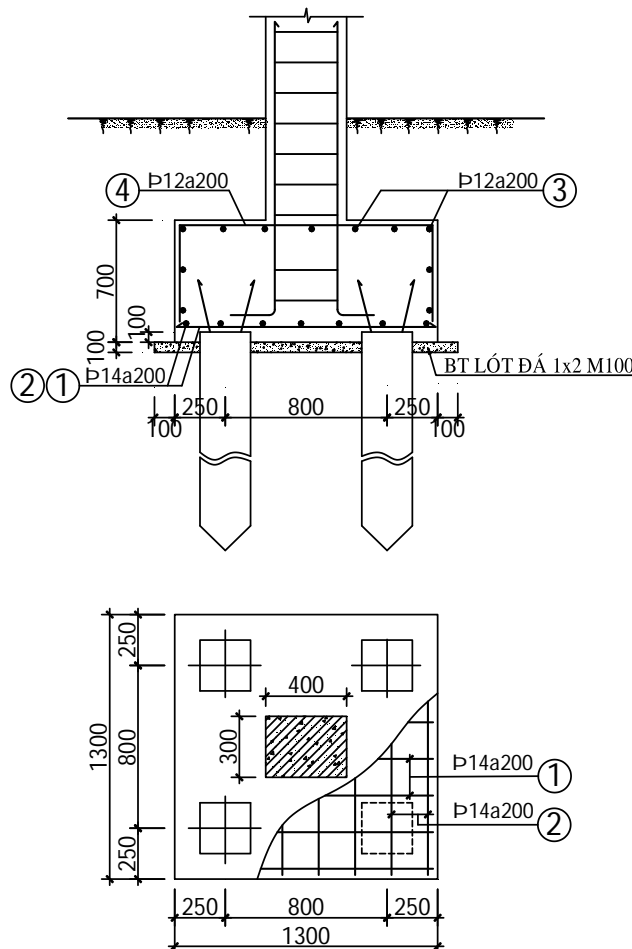
Moment theo phương II-II:

$$M^{II-II} = (31,18 + 22,38) \cdot 0,25 = 13,39 \text{ Tm}$$

$$F_a^{II-II} = \frac{13,39 \cdot 10^5}{0,9 \cdot 28000 \cdot 60} = 8,86 \text{ cm}^2$$

Chọn thép $\phi 14$ ($F_a = 1,54 \text{ cm}^2$) \rightarrow số lượng thép $n = \frac{8,86}{1,54} = 5,8 \text{ cây}$

Chọn 7 $\phi 14$, khoảng cách giữa các cây thép $a = (1300 - 2 \cdot 250) / 6 = 200 \text{ mm}$



Hình 3.23b Hình ví dụ 3.7

3.5.9 Kiểm tra cọc khi vận chuyển, cầu lắp và treo lên giá búa

Sơ đồ khi vận chuyển cọc

Để đảm bảo điều kiện chịu lực khi vận chuyển, thì vị trí móc cầu cần bố trí sao cho moment dương lớn nhất bằng moment âm lớn nhất. Từ điều kiện này, xác định được khoảng cách vị trí móc cầu là $0,207L$ và giá trị moment tính được:

$$M_{max} = 0,0214 \cdot q \cdot L^2 \quad (3.33)$$

L – chiều dài cọc.

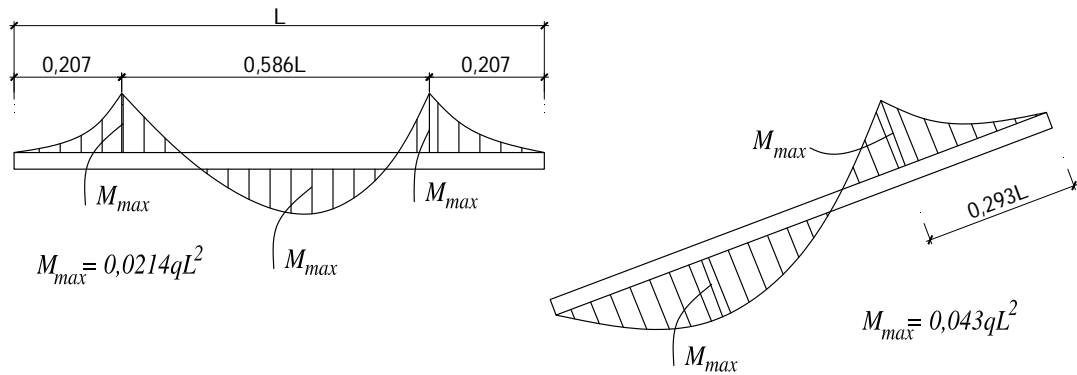
q – trọng lượng cọc tính cho một đơn vị chiều dài.

$$q = n_d \cdot \gamma_{bt} \cdot F_c \quad (3.34)$$

n_d – hệ số động, được lấy từ $1,2 \div 2$ tùy theo điều kiện phương tiện vận chuyển và cung đường vận chuyển có tình trạng tốt hay xấu.

γ_{bt} – trọng lượng riêng của bê tông bằng $2,5T/m^3$.

F_c – tiết diện ngang của cọc.



Hình 3.24 Sơ đồ tính khi vận chuyển cọc và treo lên giá búa

Sơ đồ khi treo lên giá búa

Khi cọc có chiều dài $>8m$ cần bố trí thêm móc cầu thứ 3 để khi thi công treo cọc lên giá búa. Cũng từ điều kiện cân bằng moment tính được khoảng cách vị trí móc cầu là $0,293L$ và giá trị moment tính được:

$$M_{max} = 0,043 \cdot q \cdot L^2 \quad (3.35)$$

Từ giá trị moment tính toán để kiểm tra lượng cốt thép trong cọc có đảm bảo khả năng chịu lực khi thi công không. Cường độ của thép móc cầu cũng cần được kiểm tra khi thi công.

BÀI TẬP CHƯƠNG 3

Bài 3.1

Hãy thiết kế móng cọc dưới cột có tiết diện $40 \times 60 \text{ cm}$ (xác định sức chịu tải cọc, chọn số lượng cọc, bố trí, kiểm tra tải tác dụng lên cọc, kiểm tra độ ổn định và độ lún, tính thép) chịu tải lệch tâm $N^t = 105T$; $M^t = 8Tm$; $H^t = 4,2T$.

Biết kích thước cọc $0,25 \times 0,25 \times 7 \text{ m}$; mác bê tông 250; cường độ cốt thép $R_a = 2800 \text{ kG/cm}^2$.

Kết quả khảo sát địa chất :

Lớp đất	a cm^2/kG	Chiều dày (m)	γ kN/m^3	γ_h T/m^3	$W\%$	W_L	W_P	φ	c kG/cm^2	e
Sét pha cát	0,03	3,4	1,92	2,72	26	30	20	22	0,2	0,80
sét	0,04	2	1,94	2,72	30	48	18	18	0,1	0,81
Cát vừa	0,005	8	1,96	2,65	19	-	-	32	0,01	0,61

Bài 3.2

Chọn số lượng, bố trí cọc một cách hợp lý và kiểm tra tải trọng tác dụng lên cọc trong sử dụng. Biết cọc tiết diện $30 \times 30 \text{ cm}$, dài 10 m , sức chịu tải tính toán của cọc đơn $[P] = 35T$.

Tải trọng tính toán ở mức đáy đài là $N^t = 100T$; $M_y^t = 7,8Tm$; $M_x^t = 0$.

Bài 3.3

Xác định sức chịu tải của cọc theo đất nền, biết cọc có chiều dài $L = 12 \text{ m}$, tiết diện $30 \times 30 \text{ cm}$. Đáy đài nằm ở độ sâu $1,5 \text{ m}$ so với mặt đất tự nhiên.

- Nền đất gồm: + Lớp 1: dày 8 m có $B = 0,64$.
- + Lớp 2: cát hạt trung, chặt vừa, dày $> 20 \text{ m}$.

Bài 3.4

Xác định và bố trí cốt thép trong đài của móng cọc dưới cột $40 \times 40 \text{ cm}$ như sau:

- Cọc $25 \times 25 \text{ cm}$, dài 12 m , gồm 6 cọc (2 hàng) bố trí cách đều theo cả hai phương với khoảng cách $L = 1 \text{ m}$. Cọc chịu tải đều nhau $P = 25T$.
- Chiều cao làm việc của đài $0,7 \text{ m}$.

Bài 3.5

Hãy chọn số lượng cọc và bố trí hợp lý theo điều kiện sức chịu tải của cọc trong sử dụng. Cho biết cọc có tiết diện $25 \times 25 \text{ cm}$, dài 12 m , sức chịu tải nén $[P] = 26,8T$. Tải trọng tính toán tại đáy đài $N^t = 126T$; $M^t = 10,4Tm$.

Bài 3.6

Xác định sức chịu tải theo vật liệu của cọc BTCT tiết diện $30 \times 30 \text{ cm}$, dài 10 m , bê tông mác 300, thép dọc chịu lực $4\phi 18$ có $R_a = 2800 \text{ kG/cm}^2$.

Bài 3.7

Xác định sức chịu tải theo kết quả thí nghiệm xuyên tĩnh CPT của cọc BTCT tiết diện $30 \times 30 \text{ cm}$, dài 10 m , bê tông mác 300, $h_d = 1,5 \text{ m}$. Từ trên xuống gồm các lớp đất như sau :

Lớp 1: Sét yếu có $q_c = 800 \text{ kPa}$ dày $4,5 \text{ m}$.

Lớp 2: Sét pha trạng thái dẻo có $q_c = 2150 \text{ kPa}$ dày $3,2 \text{ m}$.

Lớp 3: Cát hạt trung chặt vừa có $q_c = 6210 \text{ kPa}$ dày $> 10 \text{ m}$.

Bài 3.8

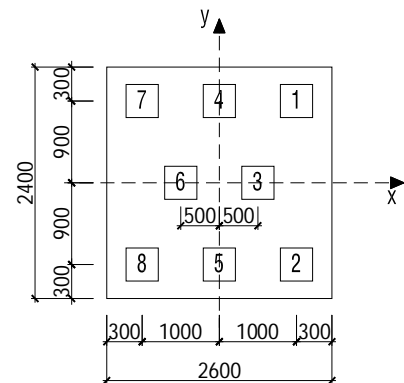
Một móng cọc đài thấp chịu tác dụng của tải trọng tính toán tại mức đáy đài: tải trọng đứng $N^t = 122T$, moment $M^t = -12,8Tm$. Sức chịu tải tính toán của cọc đơn bê tông cốt thép tiết diện $30 \times 30 \text{ cm}$, dài 9 m là $38T$.

a/ Tính toán số lượng cọc và bố trí cọc trên mặt bằng?

b/ Kiểm tra tải trọng tác dụng lên đầu cọc?

Bài 3.9

Một móng cọc có sơ đồ bố trí như hình vẽ, tải trọng tác dụng tại đáy đài cọc (bỏ qua khối lượng đất trên đài và khối lượng đài) : $N^t = 280T$; $M_x^t = 8Tm$; $M_y^t = 15Tm$; tiết diện cọc $0,3 \times 0,3 \text{ m}$. Tính tải trọng tác dụng lên các cọc P_i ?



Tài liệu tham khảo

1. Nền và móng – Lê Đức Thắng, Bùi Anh Định, Phan Trường Phiệt – NXB Giáo Dục 2000.
2. Nền và móng các công trình dân dụng và công nghiệp – GS.TS Nguyễn Văn Quảng, KS.Nguyễn Hữu Kháng, KS.Ông Đình Chất – NXB Xây Dựng – Hà Nội 2002.
3. Hướng dẫn đồ án nền và móng – GS.TS Nguyễn Văn Quảng, KS.Nguyễn Hữu Kháng – NXB Xây Dựng – Hà Nội 1996.
4. Nền và móng – TS.Châu Ngọc Ân – NXB Đại Học Quốc Gia Tp Hồ Chí Minh 2010.
5. Hướng dẫn đồ án nền và móng - TS.Châu Ngọc Ân – NXB Đại Học Quốc Gia Tp Hồ Chí Minh 2012.
6. Thiết kế và tính toán móng nông – Vũ Công Ngữ – Trường Đại Học Xây Dựng 1998.
7. Móng cọc phân tích và thiết kế - Vũ Công Ngữ – Nguyễn Văn Thái – NXB khoa học và kỹ thuật - 2004.
8. Những phương pháp xây dựng công trình trên nền đất yếu – Hoàng Văn Tân, Trần Đình Ngô, Phan Xuân Trường, Phạm Xuân, Nguyễn Hải -1995.
9. Tiêu chuẩn TCXD 189 – 1996: Móng cọc tiết diện nhỏ - Tiêu chuẩn thiết kế.
10. Tiêu chuẩn TCXD 205 – 1998: Móng cọc – Tiêu chuẩn thiết kế.
11. Tiêu chuẩn TCXD 206 – 1998: Cọc khoan nhồi – Yêu cầu về chất lượng thi công.

LỜI NÓI ĐẦU

Từ trước đến nay, trong các công trình xây dựng thì Nền móng là một trong những bộ phận quan trọng nhất của công trình. Công trình có đứng vững và tồn tại với thời gian thì cần phải đặt trên một nền móng vững chắc. Những sai sót trong công tác thiết kế nền móng sẽ gây thiệt hại lớn về tiền của và thậm chí cả tính mạng con người.

Để đảm bảo chất lượng và độ bền cho công trình thì người kỹ sư thiết kế đòi hỏi không những có một kiến thức tốt về nền móng mà còn phải có kinh nghiệm thiết kế tích lũy qua quá trình công tác. Việc không nắm vững kiến thức về Cơ đất Nền móng trong thiết kế là các nguyên nhân gây ra sự cố cho công trình.

Nền móng là học phần có lượng kiến thức rất rộng. Sau nhiều năm giảng dạy ở bậc cao đẳng, chúng tôi nhận thấy một số khó khăn trong việc tìm đọc tài liệu của sinh viên. Nên việc biên soạn giáo trình này nhằm góp một phần nhỏ cho sinh viên cao đẳng các ngành xây dựng tham khảo thêm cũng như là thuận tiện hơn trong học tập, nghiên cứu.

Giáo trình Nền móng được biên soạn theo đề cương môn học “Nền móng” của bậc Cao đẳng – ngành Kỹ thuật công trình xây dựng – Khoa Xây dựng – Trường Đại học Xây dựng Miền Trung.

Tác giả xin chân thành cảm ơn các đồng nghiệp, các bạn sinh viên đã đóng góp ý kiến trong quá trình biên soạn tài liệu này. Do trình độ còn hạn chế, giáo trình không thể tránh được sai sót. Tác giả mong nhận được sự góp ý, phê bình của đồng nghiệp và bạn đọc.

Các ý kiến xin gửi về: Khoa Xây dựng, Trường Đại học Xây dựng Miền Trung, số 24 Nguyễn Du, Tp Tuy Hòa, tỉnh Phú Yên.

Hoặc theo địa chỉ email: nguyenvanhai@cuc.edu.vn

phamngoctan@cuc.edu.vn

Tác giả

Th.s Nguyễn Văn Hải

Th.s Phạm Ngọc Tân

MỤC LỤC

	Trang
LỜI NÓI ĐẦU	3
MỤC LỤC	4
Chương 1 CÁC VẤN ĐỀ CƠ BẢN VỀ NỀN MÓNG	6
1.1 Các khái niệm cơ bản	6
1.1.1 Khái niệm nền móng	6
1.1.2 Phân loại nền, móng	7
1.1.3 Khái niệm cơ bản về thiết kế nền móng	11
1.2 Các tài liệu để thiết kế nền móng	15
1.2.1 Tài liệu về địa điểm xây dựng	15
1.2.2 Tài liệu địa kỹ thuật	15
1.2.3 Tài liệu về công trình thiết kế	16
1.2.4 Tài liệu về tải trọng, tổ hợp tải trọng phục vụ tính toán nền móng	16
1.3 Lựa chọn giải pháp nền móng và độ sâu chôn móng	18
1.3.1 Khái niệm về lựa chọn giải pháp nền móng hợp lý	18
1.3.2 Lựa chọn giải pháp nền móng cho công trình	19
1.3.3 Chọn độ sâu chôn móng	21
Chương 2 THIẾT KẾ MÓNG NÔNG	23
2.1 Phân loại và cấu tạo	23
2.1.1 Phân loại	23
2.1.2 Cấu tạo các loại móng nông	24
2.2 Thiết kế móng nông	32
2.2.1 Xác định áp lực tiêu chuẩn của đất nền	32
2.2.2 Xác định diện tích đáy móng trong trường hợp móng chịu tải trọng đúng tâm	35
2.2.3 Xác định diện tích đáy móng trong trường hợp móng chịu tải trọng lệch tâm	37
2.2.4 Tính toán nền theo trạng thái giới hạn về biến dạng (TTGH II)	41
2.2.5 Tính toán nền theo trạng thái giới hạn về cường độ (TTGH I)	44
2.2.6 Tính toán móng theo trạng thái giới hạn I	46
2.3 Thiết kế móng đôi	54
2.3.1 Khái niệm chung	54
2.3.2 Tính toán móng đôi	55
2.4 Tính toán móng mềm	64
2.4.1 Khái niệm chung	64
2.4.2 Tính toán móng mềm theo phương pháp hệ số nền	66
2.4.3 Giải phương trình vi phân độ võng của dầm trên nền đàn hồi	66
Bài tập chương 2	68

Chương 3	THIẾT KẾ MÓNG CỌC	72
3.1	Khái niệm và phân loại	72
3.1.1	Khái niệm	72
3.1.2	Phân loại cọc, móng cọc	74
3.2	Cấu tạo cọc	75
3.2.1	Cọc gỗ	75
3.2.2	Cọc bê tông cốt thép	70
3.3	Cấu tạo đài cọc	80
3.4	Xác định sức chịu tải của cọc đơn	81
3.4.1	Khái niệm chung	81
3.4.2	Xác định sức chịu tải cọc theo cường độ vật liệu	82
3.4.3	Xác định sức chịu tải cọc theo đất nền	83
3.5	Thiết kế móng cọc đài thấp	92
3.5.1	Các giả thuyết khi tính toán móng cọc đài thấp	92
3.5.2	Chọn vật liệu làm cọc, kích thước cọc và đài cọc	92
3.5.3	Xác định sức chịu tải của cọc đơn	93
3.5.4	Xác định số lượng cọc và bố trí cọc trong móng	93
3.5.5	Kiểm tra tải trọng tác dụng lên đầu cọc	96
3.5.6	Kiểm tra cường độ nền đất tại mặt phẳng mũi cọc	97
3.5.7	Tính toán độ lún móng cọc	101
3.5.8	Tính toán độ bền và cấu tạo đài cọc	101
3.5.9	Kiểm tra cọc khi vận chuyển, cầu lắp và treo lên giá búa	106
	Bài tập chương 3	107