

TCXDVN Tiêu chuẩn xây dựng Việt nam

TCXDVN 347: 2005

(ISO 834-7)

**THỬ NGHIỆM CHỊU LỬA - CÁC BỘ PHẬN KẾT CẤU CỦA TOÀ
NHÀ-**

PHẦN 7- CÁC YÊU CẦU RIÊNG ĐỐI VỚI CỘT

**FIRE- RESISTANCE TESTS- ELEMENTS OF BUILDING
CONSTRUCTION-**

PART 7- SPECIFIC REQUIREMENTS FOR COLUMNS

Hà Nội- 2005

LỜI GIỚI THIỆU

TCXDVN 347: 2005 (ISO 834-7) – “Thử nghiệm chịu lửa - Các bộ phận kết cấu của toà nhà- Phần 7- Các yêu cầu riêng đối với cột” quy định các yêu cầu riêng khi thử nghiệm chịu lửa bộ phận kết cấu cột của toà nhà. Các yêu cầu cho các bộ phận mang tải trong tiêu chuẩn này phù hợp với các yêu cầu chung và chi tiết đã được nêu ra trong TCXDVN 342: 2005 (ISO 834-1).

TCXDVN 347: 2005 (ISO 834-7) – “Thử nghiệm chịu lửa - Các bộ phận kết cấu của toà nhà- Phần 7- Các yêu cầu riêng đối với cột, được Bộ Xây dựng ban hành kèm theo Quyết định số 27/2005/QĐ-BXD ngày 08 tháng 8 năm 2005.

Tiêu chuẩn xây dựng Việt Nam

Thử nghiệm chịu lửa - các bộ phận kết cấu của tòa nhà-**Phần 7- các Yêu cầu riêng đối với cột****Fire- resistance tests- Elements of building construction-****Part 7- Specific requirements for columns****1- Phạm vi áp dụng**

Tiêu chuẩn này quy định các trình tự phải tuân thủ để xác định tính chịu lửa của cột khi tiến hành thử nghiệm với chính cột đó.

Cột thường được thử nghiệm với tất cả các cạnh hoàn toàn tiếp xúc với nhiệt. Tuy nhiên, trong thực tế sự tiếp xúc nhiệt thường ít hơn bốn mặt, các điều kiện tiếp xúc thích hợp phải được mô phỏng lại.

Có thể áp dụng thử nghiệm này cho các dạng kết cấu khác không được thử nghiệm khi kết cấu tuân theo phạm vi áp dụng được nêu trong các phần khác nhau của bộ tiêu chuẩn này hoặc khi được áp dụng mở rộng phù hợp với ISO/TR 12470. Vì ISO/TR 12470 chỉ đưa ra hướng dẫn chung, nên việc phân tích áp dụng mở rộng cho trường hợp riêng chỉ được thực hiện bởi các chuyên gia về kết cấu chịu lửa.

Hướng dẫn chung về phương pháp thử nghiệm được nêu trong phụ lục A.

2- Tài liệu viện dẫn

TCXDVN 347: 2005

- TCXDVN 342: 2005 (ISO 834- 1). Thử nghiệm chịu lửa- Các bộ phận kết cấu của tòa nhà - Phần 1: Các yêu cầu chung.

- ISO/TR 12470. Thử nghiệm chịu lửa- Hướng dẫn áp dụng và mở rộng các kết quả.

-ISO/IEC. An toàn cháy -Từ vựng .

3- Thuật ngữ và định nghĩa

3.1. Cột

Bộ phận đứng không ngăn cách có chịu tải của kết cấu tòa nhà

3.2. Độ lệch tâm khống chế

Khoảng cách xác định tính từ tâm trục đứng của cột tới nơi mà tải trọng tác dụng.

3.3. Tấm chất tải

Các tấm phẳng được sử dụng giữa thiết bị chất tải và mỗi đầu cột để đảm bảo áp dụng đúng của tải trọng tác động.

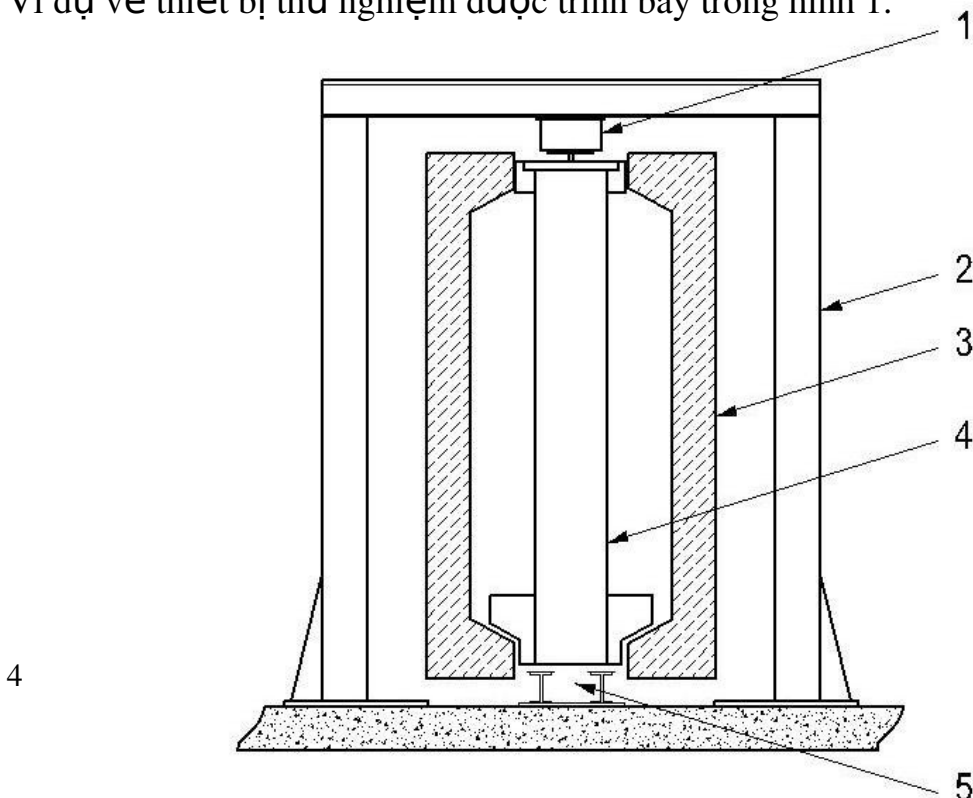
4- Ký hiệu và thuật ngữ viết tắt

Theo quy định trong tiêu chuẩn TCXDVN.342 :2005(ISO 834- 1) .

5- Thiết bị thử nghiệm

Các thiết bị được dùng cho thử nghiệm này bao gồm một lò nung, thiết bị chất tải, các khung để cố định và đỡ và các dụng cụ như đã nêu trong TCXDVN.342 :2005 (ISO 834- 1) .

Ví dụ về thiết bị thử nghiệm được trình bày trong hình 1.



- | | |
|-------------------|-----------------|
| 1- Đầm thủy lực | 4- Cột |
| 2- Khung chất tải | 5.-Tấm chất tải |
| 3- Lò | |

Hình 1- Ví dụ về bố trí thử nghiệm cho cột chịu tải

6 - Điều kiện thử nghiệm

6. 1.. Các điều kiện cố định và điều kiện biên

Các điều kiện cố định và điều kiện biên phải phù hợp với các yêu cầu đã nêu trong TCXDVN.342 :2005 (ISO 834- 1) và các yêu cầu trong tiêu chuẩn này.

6 . 2. Chất tải

6. 2.1. Tất cả các cột phải được thử nghiệm theo tải trọng tính toán như quy định ở các điều 6.3 a), b) hoặc c) của TCXDVN 342 :2005 (ISO 834- 1), có tham khảo ý kiến của người chịu trách nhiệm đưa ra các điều kiện kết cấu để thiết kế cho phù hợp. Các đặc tính của vật liệu được dùng để tính toán tải trọng phải được chỉ rõ và nêu các nguồn cung cấp .

6. 2. 2. Khi chiều cao của mẫu thử được đề xuất lớn hơn kích thước phù hợp của lò thí nghiệm, tải trọng phải được điều chỉnh phù hợp với hệ số độ mảnh của các bộ phận chịu tải đưa vào thử nghiệm, sao cho tạo được mức tải đầy đủ của kết cấu có kích thước bằng thật.

6.2. 3. Các đầu của mẫu thử phải được thiết kế và cấu tạo cụ thể để truyền tải đúng từ các tấm chất tải tới mẫu thử với các điều kiện yêu cầu về cách cố định và độ lệch tâm. Các mặt chịu tải tại đỉnh và đáy cột trên danh nghĩa phải song song và vuông góc với trục của cột để tránh sự xuất hiện các mô men uốn.

6. 2.4. Để bảo vệ cho thiết bị chất tải chống nhiệt cần có bộ gá ống lồng tại mỗi đầu của mẫu thử. Những ống lồng này phải được thiết kế để đặt cột đúng vị trí và tạo lớp chèn kín tương ứng cho các bề mặt bên trong lò và phải được lắp giữ thích hợp và chống đỡ sao cho cột tồn tại đúng vị trí trong suốt thời gian cấp nhiệt.

Phương pháp được áp dụng để tạo lớp trát kín phải cho phép mẫu thử di động trong phạm vi lò mà không ảnh hưởng đến tải trọng được truyền từ dàn thiết bị chất tải tới mẫu thử hoặc tới việc cố định các đầu của mẫu thử.

6.2. 5. Hệ thống chất tải phải có khả năng cân bằng bù về biến dạng tối đa cho phép của mẫu thử.

7- Chuẩn bị mẫu thử.

7. 1. Thiết kế mẫu thử.

Trong thực tế, khi các mối nối có trong lớp bảo vệ chống cháy thì bất kỳ mẫu thử nào kết hợp với lớp bảo vệ chống cháy phải có ít nhất một mối nối đại diện đặt ở khoảng giữa chiều cao mẫu thử.

Khi trên cột có vỏ bọc rỗng thì các vỏ bọc rỗng đó phải được giới hạn lại để nó biểu hiện về các điều kiện tiếp xúc và cố định như trong thực tế. Khe hở tại đỉnh cột và giữa các vỏ bọc rỗng với cột phải được chèn kín khi những điều kiện như vậy có thể tồn tại trong thực tế.

Khi làm thử nghiệm với cột có sử dụng lớp bảo vệ chống cháy, việc gia công, chuẩn bị phải bảo đảm không có các ứng suất nhân tạo xuất hiện trong lớp bảo vệ chống cháy do có tải trọng tác động

7. 2. Kích thước mẫu thử

Mẫu thử phải có kích thước bằng thật . Đối với các bộ phận có chiều cao lớn hơn 3m , kích thước tối thiểu của mẫu thử tiếp xúc với lửa phải không nhỏ hơn 3m. Chiều cao tổng thể không vượt quá chiều cao chịu nhiệt và cộng thêm một khoảng 300mm tại mỗi đầu. Chiều cao cộng thêm này

phải được giảm tối thiểu để phòng ngừa sự dẫn nhiệt từ mẫu thử khi thử nghiệm và phải được sử dụng vào việc đặt cột vào vị trí bên trong thiết bị chất tải và để đảm bảo khoảng cách của thiết bị chất tải với không khí trong lò.

7.3. Số lượng mẫu thử

Số lượng mẫu thử phải tuân theo các yêu cầu đã nêu trong tiêu chuẩn này và trong TCXDVN 342 :2005 (ISO 834- 1).

7.4. Làm khô mẫu thử

Trong thời gian thử nghiệm, độ bền và hàm lượng ẩm các mẫu thử phải gần đúng với các điều kiện dự kiến trong khi sử dụng bình thường. Mẫu thử phải bao gồm các vật liệu chèn và chèn mối nối. Hướng dẫn về làm khô mẫu thử được nêu trong TCXDVN 342 :2005 (ISO 834- 1). Sau khi sự cân bằng đạt được, hàm lượng ẩm hoặc trạng thái bảo dưỡng phải được xác định và ghi chép lại. Bất kỳ kết cấu đỡ nào kể cả đường viền cạnh của khung thí nghiệm đều không phải thực hiện yêu cầu này.

7.5. Lắp đặt và cố định mẫu thử

7.5. 1. Các đầu cột phải được cố định chống xoay hoàn toàn hoặc liên kết khớp để mô phỏng các điều kiện sử dụng như trong thực tế. Tuy nhiên, các số liệu không thể chuyển trực tiếp từ điều kiện cố định này sang điều kiện cố định khác . Khi cần có thông tin đầy đủ, nhiều thử nghiệm phải được thực hiện với các điều kiện cố định khác nhau cho các đầu cột. Khi một hoặc cả hai đầu cột đều dùng khớp, thì bảo đảm rằng ở đó không có kiểm chế ma sát.

7.5. 2. Khi sử dụng mối nối- khớp thì khớp phải lắp bản lề hình cầu, con lăn hình trụ hoặc cạnh dao giữa một đầu cột với thiết bị chất tải. Khi sử dụng con lăn hình trụ, trục của con lăn phải song song với trục yếu của cột.

7.5. 3. Khớp bản lề phải được lắp đặt giữa hai tấm chất tải (một tấm tiếp xúc với thiết bị chất tải còn một tấm tiếp xúc với cột) để cải thiện việc phân bố tải trên mặt cắt ngang của cột.

7.5. 4. Khớp bản lề phải đặt chính xác vào trục trung tâm của cột. Cho phép độ lệch tâm sau khi chất tải $L/500$ (L là chiều dài mặt ổn định của cột) hoặc tối đa bằng 7 mm. Phải đặc biệt chú ý làm giảm tối thiểu ma sát trong các khớp

7. 5. 5. Khi sử dụng các điều kiện cố định cho đầu cột, phải bảo đảm tiếp xúc giữa các tấm chất tải với các đầu cột.

8-Trang bị dụng cụ đo

8.1. Cặp nhiệt ngẫu lò nung

Cặp nhiệt ngẫu được trang bị để đo nhiệt của lò và phải được phân bố hợp lý để thu được những số đo đáng tin cậy về nhiệt độ trên các vùng của mẫu thử . Các nhiệt kế này phải được cấu tạo và đặt đúng vị trí tuân theo TCXDVN 342 :2005 (ISO 834-1).

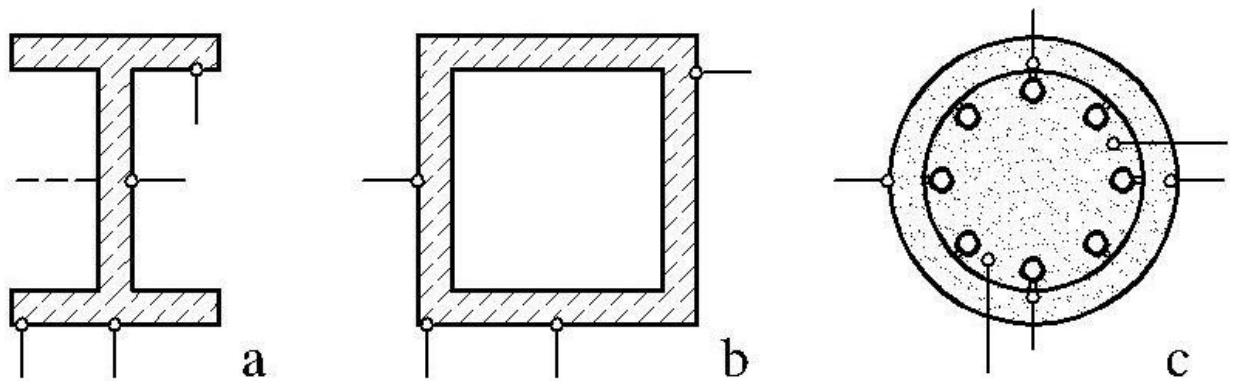
Tối thiểu phải có sáu cặp nhiệt ngẫu đặt theo từng cặp trong lò trên các cạnh đối diện nhau của mẫu thử tại các điểm $1/4$, $1/2$ và $3/4$ của chiều dài tiếp xúc với nhiệt.

Các cặp nhiệt ngẫu phải được đặt đúng vị trí, cách (100 – 50) mm tính từ mép của từng mặt mẫu thử , hoặc không nhỏ hơn 400 mm tính đến đỉnh lò và không chuyển dịch quá 50 mm so với vị trí ban đầu trong thời gian thử nghiệm. Mỗi cặp nhiệt ngẫu phải định hướng sao cho mặt A hướng về phía tường sau của lò và bộ phận cách nhiệt thì quay mặt về mẫu thử.

8.2. Cặp nhiệt ngẫu mẫu thử

Khi cột được chế tạo bằng thép hoặc bằng vật liệu khác và khi có các thông tin về đặc tính chịu nhiệt độ cao của vật liệu, thì việc đo nhiệt độ của mẫu thử cho phép dự đoán được sự phá hoại mẫu thử và cho phép sử dụng kết quả trong việc đánh giá kỹ thuật. Việc sử dụng đinh vít, hàn hoặc tán là các biện pháp phù hợp để gắn cặp nhiệt ngẫu vào kết cấu thép . Cần bảo đảm đoạn dây dẫn dài tối thiểu 50 mm cho từng cặp cặp nhiệt ngẫu tồn tại trong vùng đẳng nhiệt tới chỗ nối nhiệt.

Các cặp nhiệt ngẫu phải được đặt tại bốn cao độ khác nhau, tại mỗi cao độ phải có ít nhất ba cặp nhiệt ngẫu. Cao độ trên và dưới tính từ đầu của đoạn chịu nhiệt của cột phải có khoảng cách là 600 mm, còn tại hai cao độ trung gian phải được đặt phân cách đều nhau. Các vị trí điển hình đặt cặp nhiệt ngẫu tại mỗi cao độ khác nhau được trình bày trong hình 2.



- a) cột thép hình chữ I
- b) Cột thép hình hộp
- c) Cột bê tông cốt thép

Hình 2- Các vị trí điển hình đặt cặp nhiệt ngẫu mẫu thử

8. 3. Đo biến dạng

Điểm không (zero) của thử nghiệm là độ biến dạng trực đo được sau khi cho tải tác động, ngay khi bắt đầu thử nghiệm, trước khi khởi đầu cấp nhiệt và sau khi độ biến dạng đã được ổn định.

Biến dạng theo phương trực dọc của cột phải được đo trong các khoảng thời gian 1 phút trong suốt thời gian thử nghiệm có sử dụng máy biến dạng kiểu biến năng hoặc kiểu mặt số.

9- Trình tự thử nghiệm

9.1. Cho tải tác động

Việc cho tải tác động và kiểm tra tải trên cột phải tuân TCXDVN 342 :2005 (ISO 834-1) và điều 6.2 trong tiêu chuẩn này.

9.2. Kiểm tra lò

Việc đo và kiểm tra các điều kiện nhiệt độ và áp lực trong lò phải tuân theo TCXDVN 342 :2005 (ISO 834-1).

9.3. Đo lường và quan trắc

Việc quan sát mẫu thử theo các tiêu chí về khả năng chịu tải và tiến hành đo lường và quan trắc phải tuân theo TCXDVN 342 :2005 (ISO 834-1).

10. Tiêu chí tính năng

Tính chịu lửa của cột phải được đánh giá so với tiêu chí về khả năng chịu tải đã được nêu trong TCXDVN 342 :2005 (ISO 834-1).

11.Đánh giá kết quả thử nghiệm

Việc thử nghiệm được xem là hợp lệ khi các bước được tiến hành theo đúng các hướng dẫn trong phạm vi giới hạn đặc trưng cho các yêu cầu liên quan đến các vấn đề trang bị dụng cụ thử nghiệm, các điều kiện thử nghiệm, chuẩn bị mẫu thử, sử dụng các dụng cụ đo và trình tự thử nghiệm và phải tuân theo các quy định trong tiêu chuẩn này.

Thử nghiệm cũng được coi là hợp lệ khi các điều kiện tiếp xúc với lửa liên quan đến nhiệt độ lò, áp lực và nhiệt độ xung quanh vượt quá các giới hạn trên của các dung sai được quy định trong tiêu chuẩn này.

12 . Biểu thị kết quả.

Các kết quả thử nghiệm về tính chịu lửa phải được biểu thị tuân theo quy định trong TCXDVN 342 :2005 (ISO 834-1).

Khi một thử nghiệm được thực hiện với một mẫu thử mà mẫu đó chịu một tải trọng sử dụng và được người chịu trách nhiệm chỉ rõ tải trọng này nhỏ hơn tải trọng lớn nhất có thể xảy ra theo một quy phạm được chấp nhận, khả năng chịu tải phải được ghi trong biểu thị kết quả với thuật ngữ “ hạn chế”. Các chi tiết phải được cung cấp trong báo cáo thử nghiệm về sự sai lệch tải trọng này.

13- Báo cáo thử nghiệm

Báo cáo thử nghiệm phải tuân theo quy định trong TCXDVN 342 : 2005 (ISO 834-1).

(Tham khảo)

Hướng dẫn chung về phương pháp thử nghiệm

A.1 Quy định chung

Trình tự thử nghiệm trong tiêu chuẩn này được trình bày với giả thiết rằng thử nghiệm được ứng dụng cho các thanh đứng chịu tải trọng nén. Phương pháp này cũng thích hợp cho việc đánh giá các thanh chịu tải trọng kéo, nghĩa là các thanh đứng chịu kéo. Trong trường hợp đó, thiết bị gối đỡ phải là liên kết cơ học có thể truyền tải trọng kéo

A.2 Các yêu cầu trong thiết kế

A.2.1 . Các điều kiện gối đỡ tại đầu mút

Tải trọng cho phép cột có thể chịu được phụ thuộc vào các điều kiện tại đầu mút. Đối với những cột mảnh được giả thiết làm việc kiểu khớp, thì ngay cả những lực nhỏ do ma sát trong phạm vi gối đỡ, có thể làm tăng đáng kể khả năng chịu tải. Trong thử nghiệm cháy, một sự kiểm chế không cố ý ở đầu cột có thể tạo ra ảnh hưởng làm tăng tính chịu lửa. Có thể sử dụng gối đỡ biên hình cầu hoặc hình trụ để tạo ra sự xoay tự do.

A.2-2 .Làm khô cho các ống lồng tại đầu mút

Ống lồng tại đầu mút bao gồm ống vỏ bọc bằng bê tông xung quanh các đầu cột, điều quan trọng là chúng phải được làm khô và cân bằng độ khô tương tự như đối với mẫu thử, để tránh các mảnh vụn, phát sinh hơi nước quá mức hoặc các tác động làm lạnh trong khi làm thử nghiệm.

A-3. Chất tải

Cột phải được thử nghiệm dưới sự chất tải và các điều kiện gối đỡ tương ứng với thiết kế khi không có cháy. Thông thường không thể tái hiện lại trong thử nghiệm, những thay đổi mô men biên hoặc tải trọng có thể xảy ra trong khi có cháy thực.

Nếu không thể tái hiện lại các điều kiện sử dụng thực tế thì các điều kiện thử nghiệm thay thế có thể được lý tưởng hoá và tải trọng thử nghiệm được tính toán trên cơ sở các điều kiện đó.

Ở những nơi không thể tái hiện lại các điều kiện sử dụng biên thực tế, thì các điều kiện thử nghiệm đại diện phải được lý tưởng hoá và tải trọng thử nghiệm được tính toán trên cơ sở các điều kiện đó cũng như cách cố định được sử dụng.

A. 4. Đo nhiệt độ

Việc đặt các nhiệt kế mẫu thử phải thực hiện sao cho đạt được các thông tin có ích tối đa về biểu đồ nhiệt độ của cột .

Tại những vị trí sử dụng các kết cấu hỗn hợp (ví dụ tiết diện thép có lỗ rỗng được đổ đầy bê tông) việc nhận biết nhiệt độ của các cấu kiện riêng biệt cũng như về gradien nhiệt qua các kết cấu là đều có ích và có thể cho phép đánh giá kỹ hơn về các số liệu.

Các nhiệt kế được sử dụng để đo nhiệt độ giữa cột và lớp bảo vệ chống cháy. Thông tin thu được có thể ngoại suy cho việc bảo vệ chống cháy với cùng vật liệu bảo vệ như nhau, cho các kiểu cột và vật liệu khác, với các nhiệt độ tới hạn khác nhau.

A.5. Tính năng của cột trong thử nghiệm

Sự biến dạng trực của các bộ phận đứng có thể phát sinh từ sự giãn nở nhiệt, co ngót từ việc làm khô các cấu kiện, hoặc biến dạng trực khi chất tải do mất độ bền hoặc diện tích cắt ngang bị giảm .

Một cột thép có thể bị giãn nở do nhiệt độ tăng cao cho tới khi cột còn có thể chống đỡ được tải trọng thử nghiệm . Khi không thể chống đỡ được nữa, sự co ngót sẽ xảy ra vì dưới tác dụng tải trọng, thép bị võng cục bộ hoặc toàn bộ. Vì vậy chiều dài cột được đo sẽ đạt mức tối đa và sau đó đảo ngược lại.

Đối với ống thép đổ đầy bê tông thì sẽ phức tạp hơn. Khi ống đang chịu tải, biến dạng ban đầu phải tương tự như đối với cột kết cấu thép. Vì ống thép bị nung nóng nên nó biến dạng và truyền tải vào phần bê tông, nhưng vẫn giữ cho bê tông bị lèn chặt. Bê tông tiếp tục chịu tải thí nghiệm, cho đến khi nó không thể làm việc được nữa.

Các cột gỗ dẫn nhiệt kém hơn cột thép. Khi thử nghiệm cho thấy độ giãn nở ban đầu là nhỏ và nhiệt độ trung bình của diện tích tiết diện ngang

đỡ tải không thay đổi. Sau một thời gian sự cháy thành than xuất hiện và diện tích cắt ngang của cột bị thu nhỏ lại và biến dạng trục theo hướng chất tải xuất hiện.

Phụ lục B
(Tham khảo)
Áp dụng trực tiếp các kết quả

Các kết quả của thử nghiệm chịu lửa được áp dụng cho cột tương tự không làm thử nghiệm với điều kiện là những điều sau đây cho là đúng:

- a) Chiều dài không tăng lên.
- b) Tải trọng và độ lệch tâm không tăng lên.
- c) Các điều kiện biên không thay đổi
- d) Các kích thước của mặt cắt ngang không giảm.
- e) Cường độ đặc trưng và tỷ trọng của mọi vật liệu cơ bản không đổi.
- f) Số lượng các bề mặt chịu nhiệt là không đổi.
- g) Không có sự thay đổi trong thiết kế tiết diện (như các thanh cốt thép trên tiết diện)