

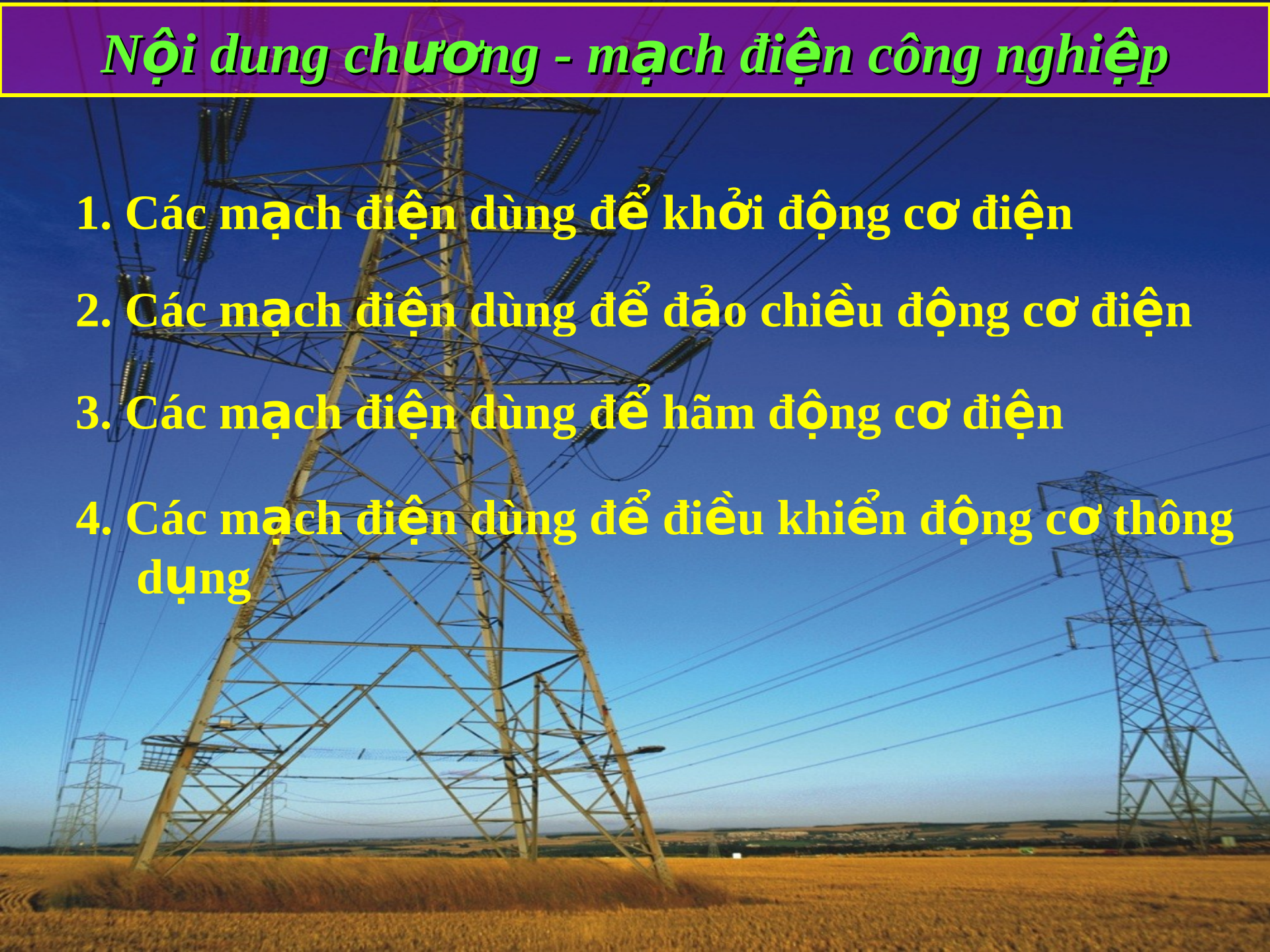
Điện công nghiệp – mạch điện công nghiệp



TÌM HIỂU MẠCH ĐIỆN CÔNG NGHIỆP
dùng trong công nghiệp

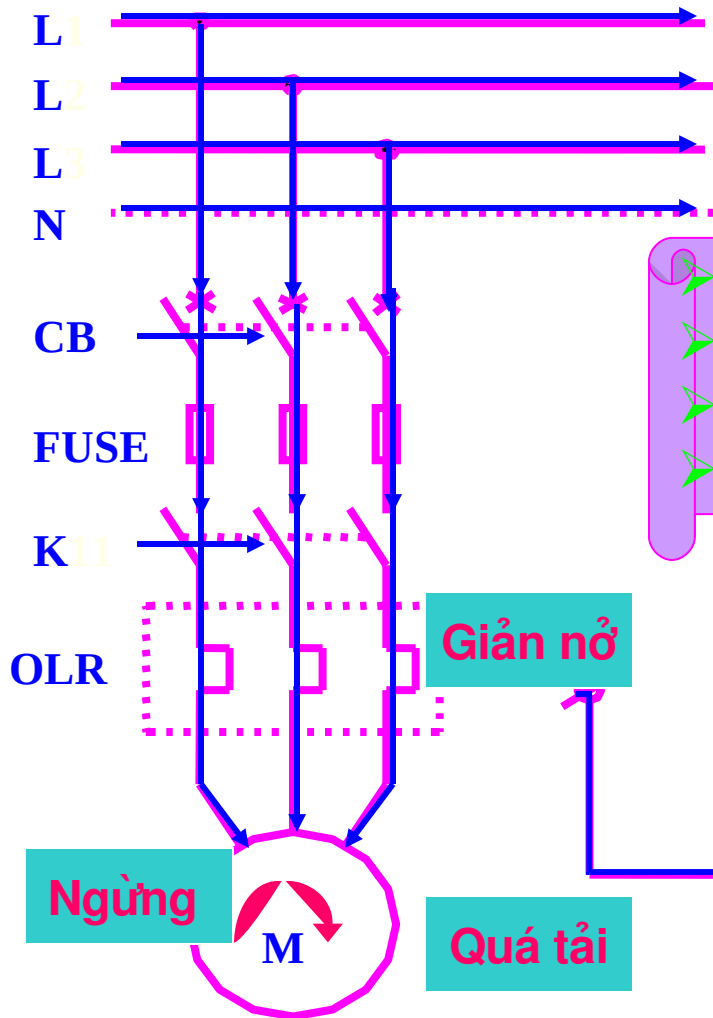
Nội dung chương - mạch điện công nghiệp

- 1. Các mạch điện dùng để khởi động cơ điện**
- 2. Các mạch điện dùng để đảo chiều động cơ điện**
- 3. Các mạch điện dùng để hãm động cơ điện**
- 4. Các mạch điện dùng để điều khiển động cơ thông dụng**



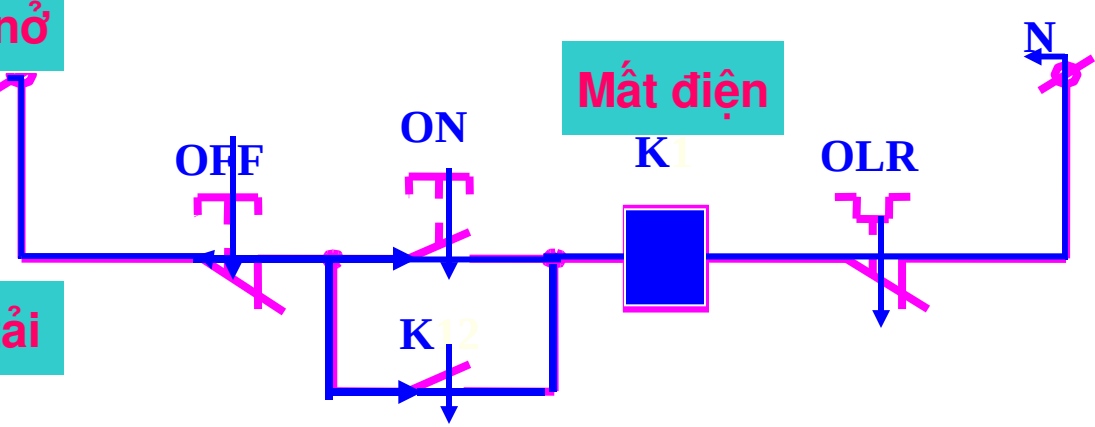
Mạch khởi động đ/cơ không giảm dòng khởi động

➤ Mạch khởi động đ/cơ KĐB 3 pha dùng khởi động từ đơn



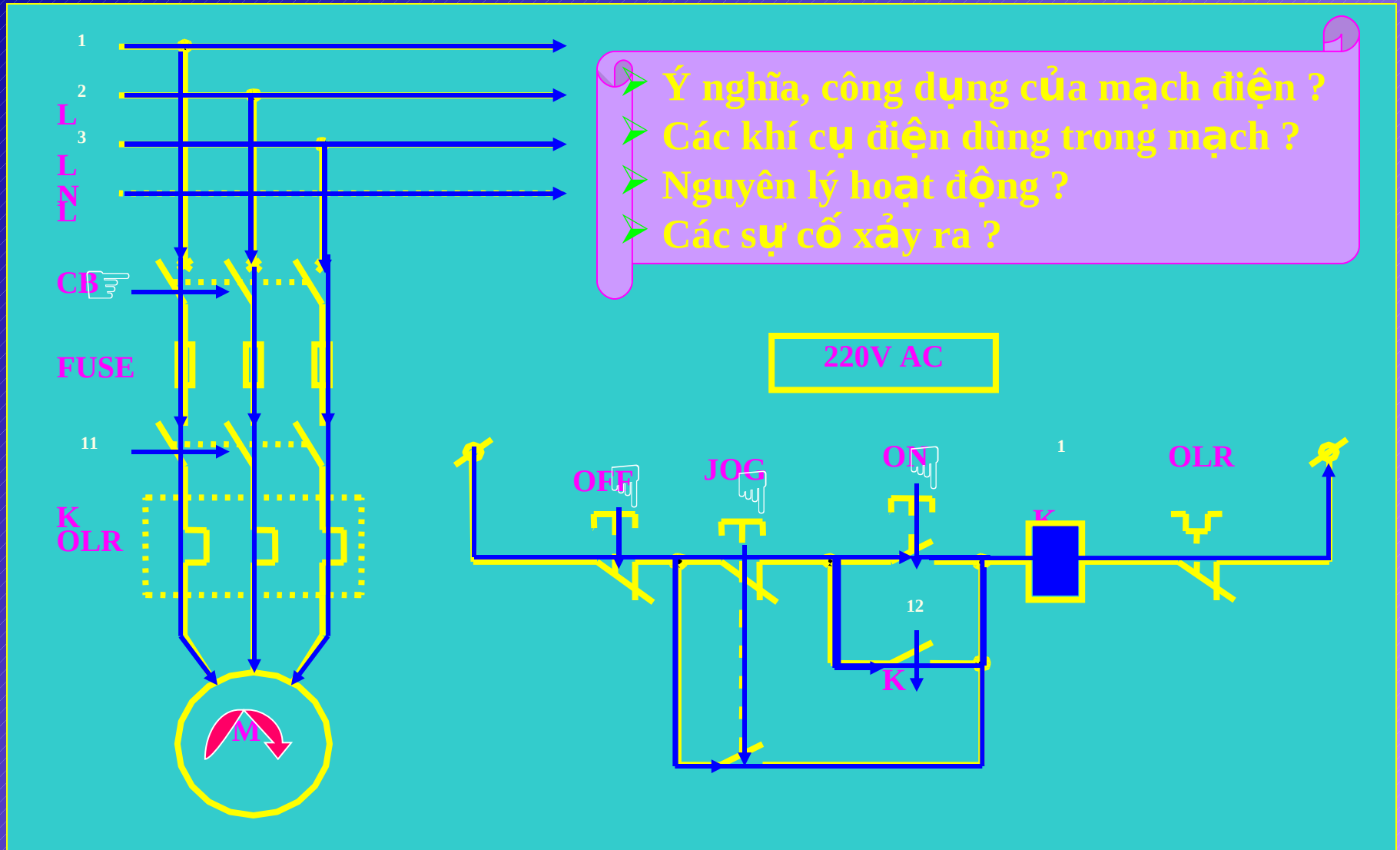
- Ý nghĩa, công dụng của mạch điện ?
- Các khí cụ điện dùng trong mạch ?
- Nguyên lý hoạt động ?
- Các sự cố xảy ra ?

220V AC



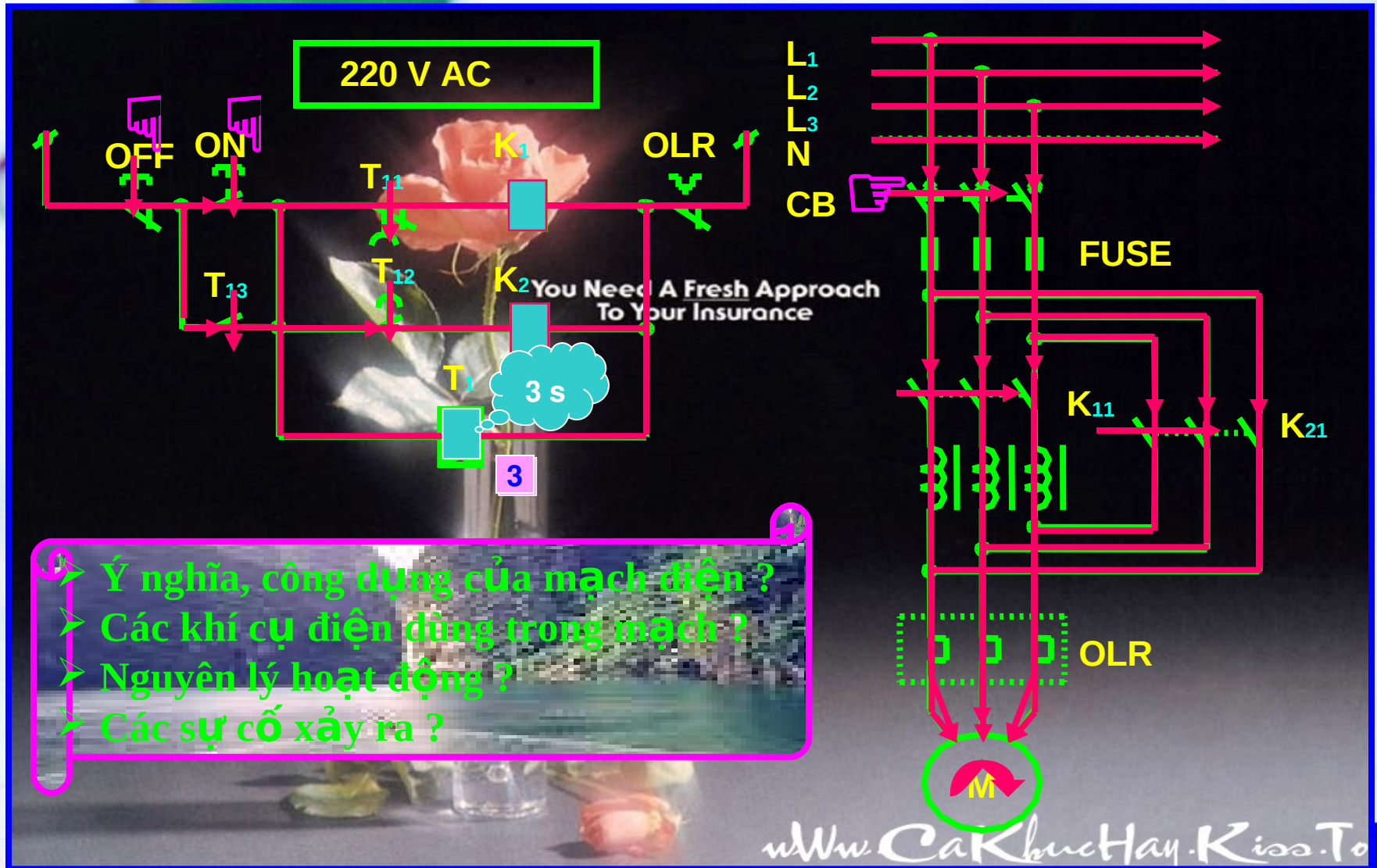
Mạch khởi động đ/cơ không giảm dòng khởi động

➤ Mạch điện mở máy động cơ điện ba pha có thử nhấp



Mạch khởi động đ/cơ có giảm dòng khởi động

Mạch mở máy động cơ lồng sóc qua cuộn kháng

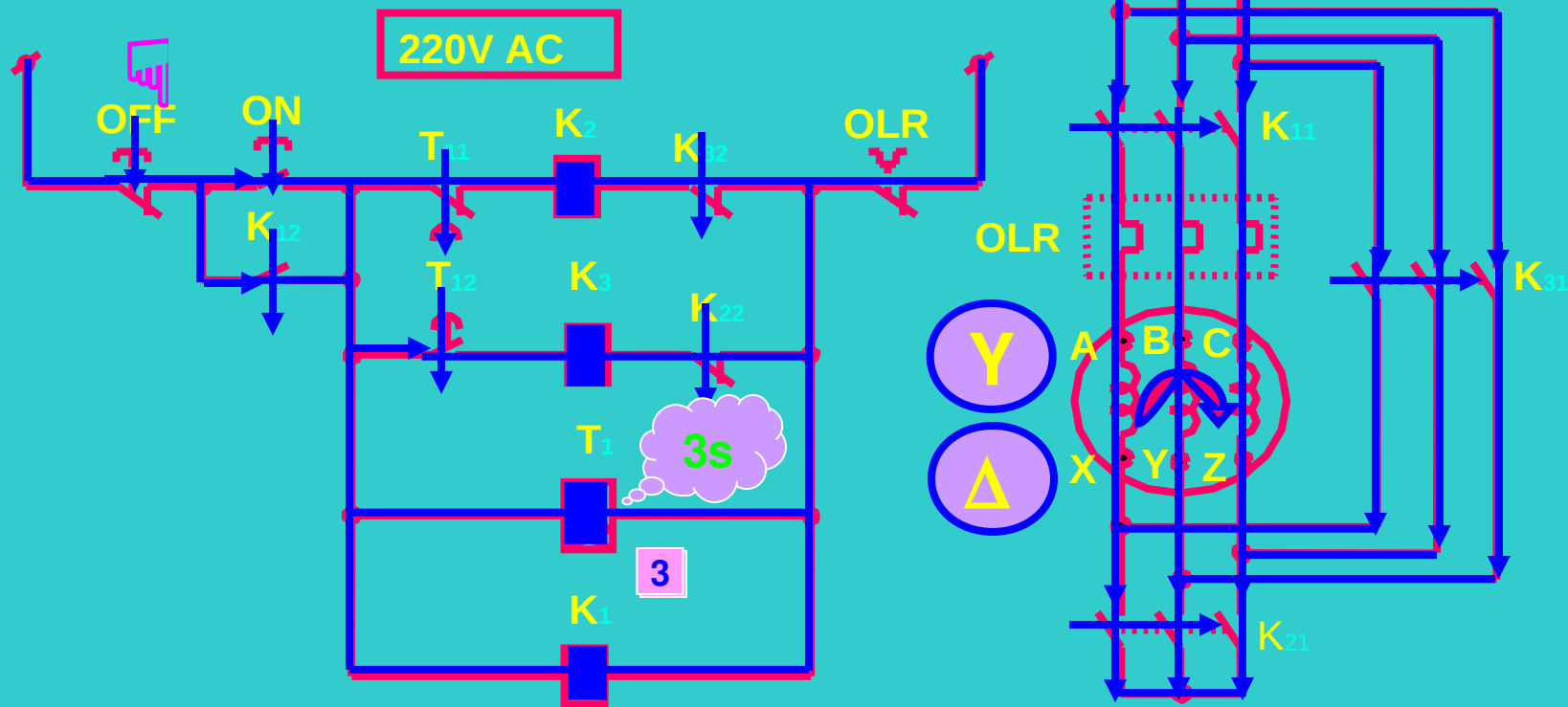


- Ý nghĩa, công dụng của mạch điện ?
- Các khí cụ điện dùng trong mạch ?
- Nguyên lý hoạt động ?
- Các sự cố xảy ra ?

Mạch khởi động đ/cơ có giảm dòng khởi động

➤ Mạch khởi động sao – tam giác

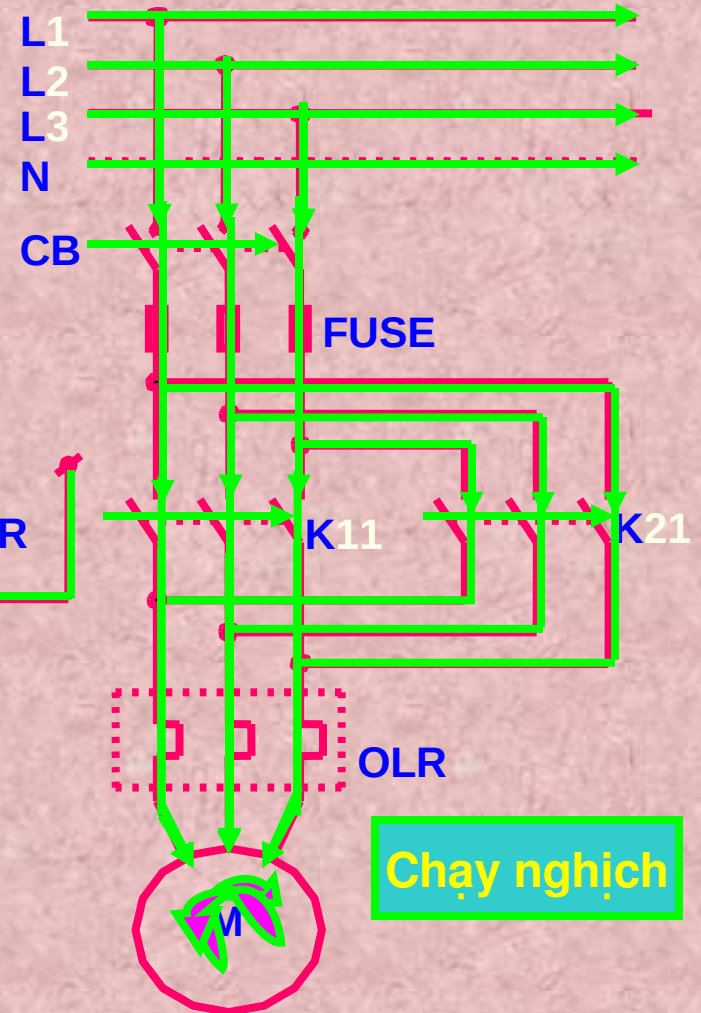
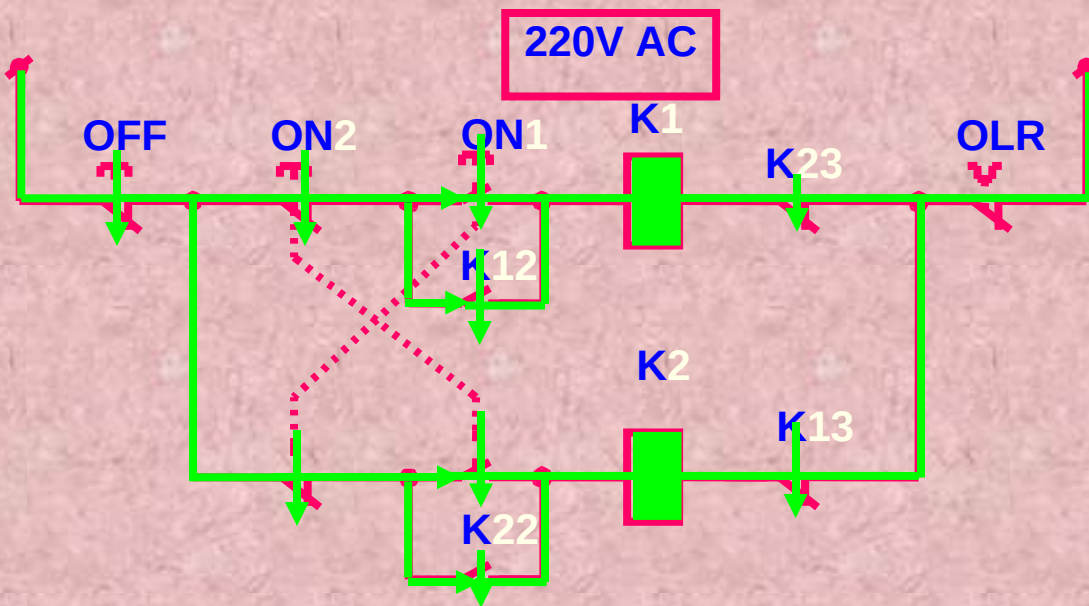
- Ý nghĩa, công dụng của mạch điện ?
- Các khí cụ điện dùng trong mạch ?
- Nguyên lý hoạt động ?
- Các sự cố xảy ra ?



Các mạch đảo chiều động cơ điện ba pha

➤ Mạch đảo chiều động cơ điện ba pha bằng nút ấn

- Ý nghĩa, công dụng của mạch điện ?
- Các khí cụ điện dùng trong mạch ?
- Nguyên lý hoạt động ?
- Các sự cố xảy ra ?

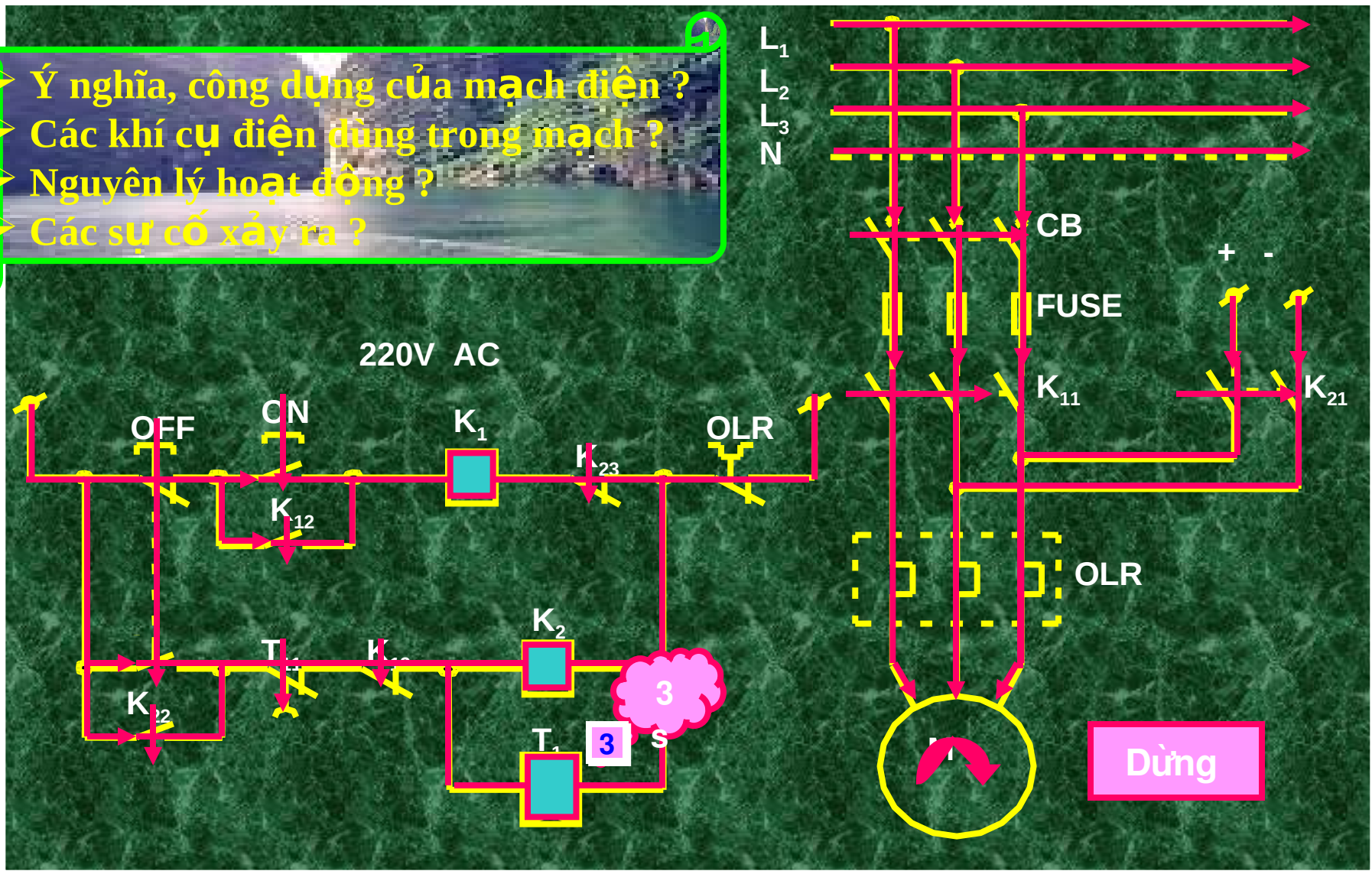


Chạy nghịch

Các mạch đảo chiều động cơ điện ba pha

➤ Mạch hãm động năng dùng nguồn một chiều

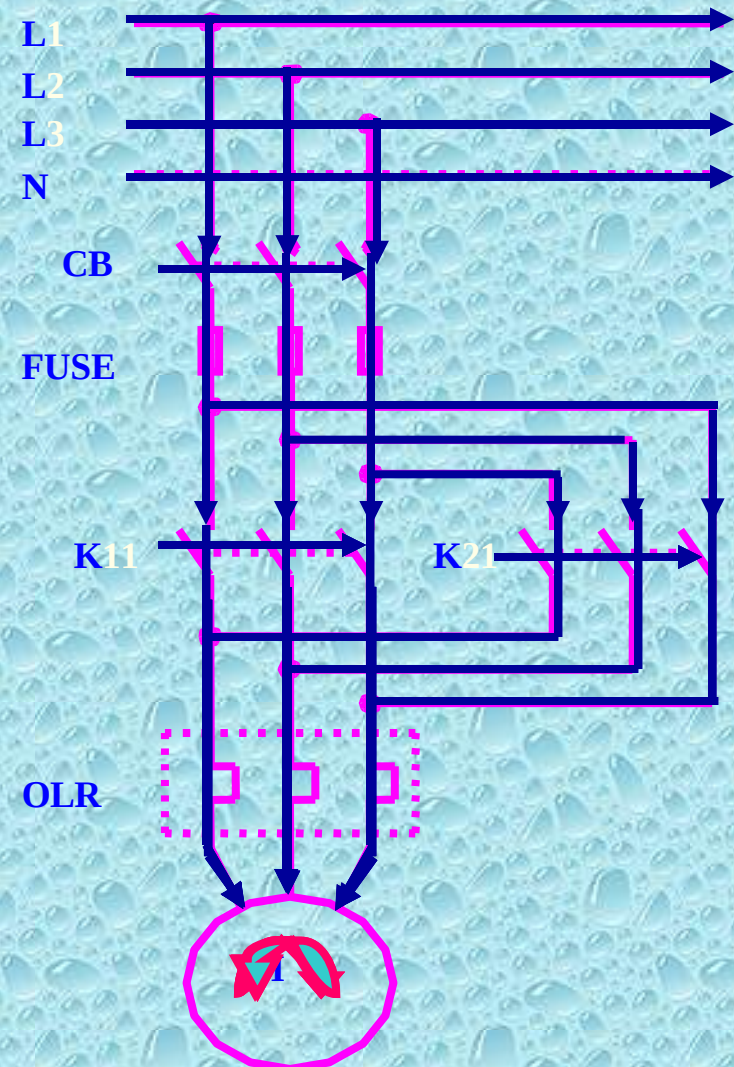
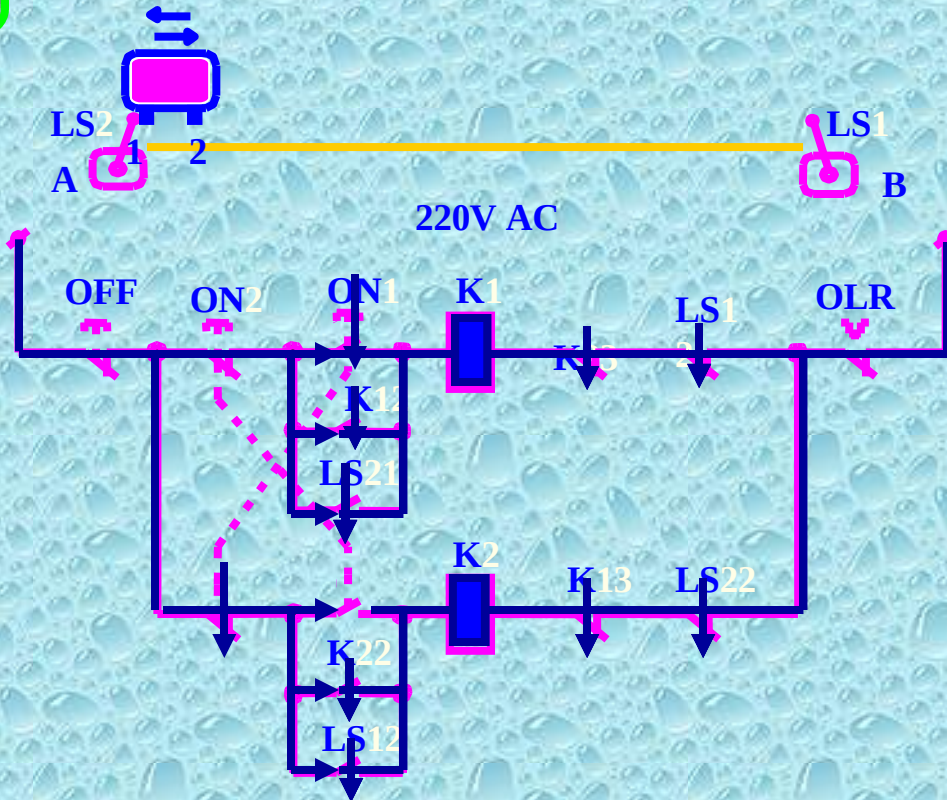
- Ý nghĩa, công dụng của mạch điện ?
- Các khí cụ điện dùng trong mạch ?
- Nguyên lý hoạt động ?
- Các sự cố xảy ra ?



Các mạch điện điều khiển động cơ

➤ Mạch điện tự động giới hạn hành trình

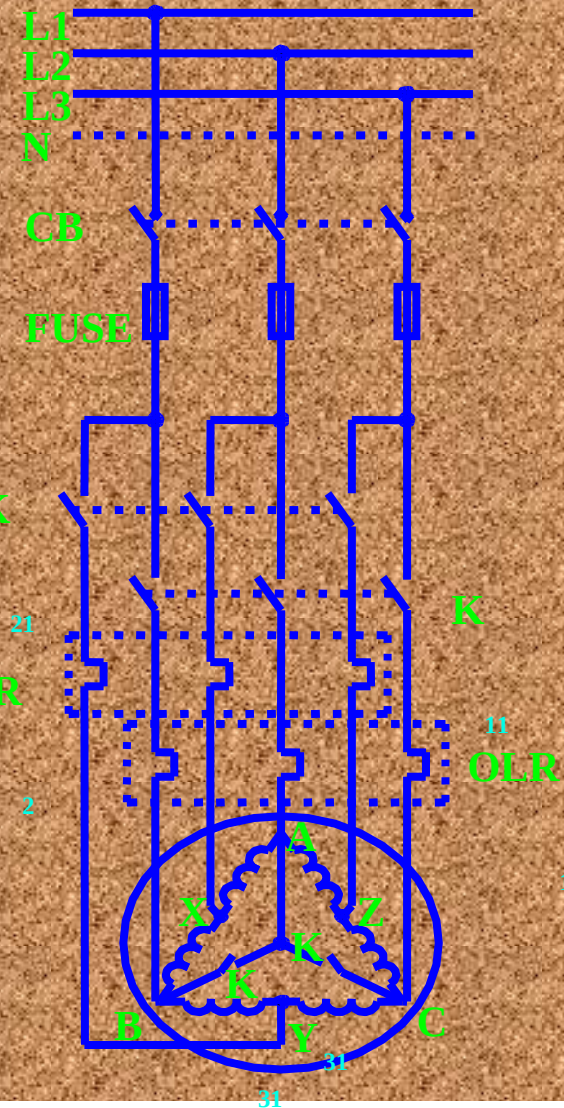
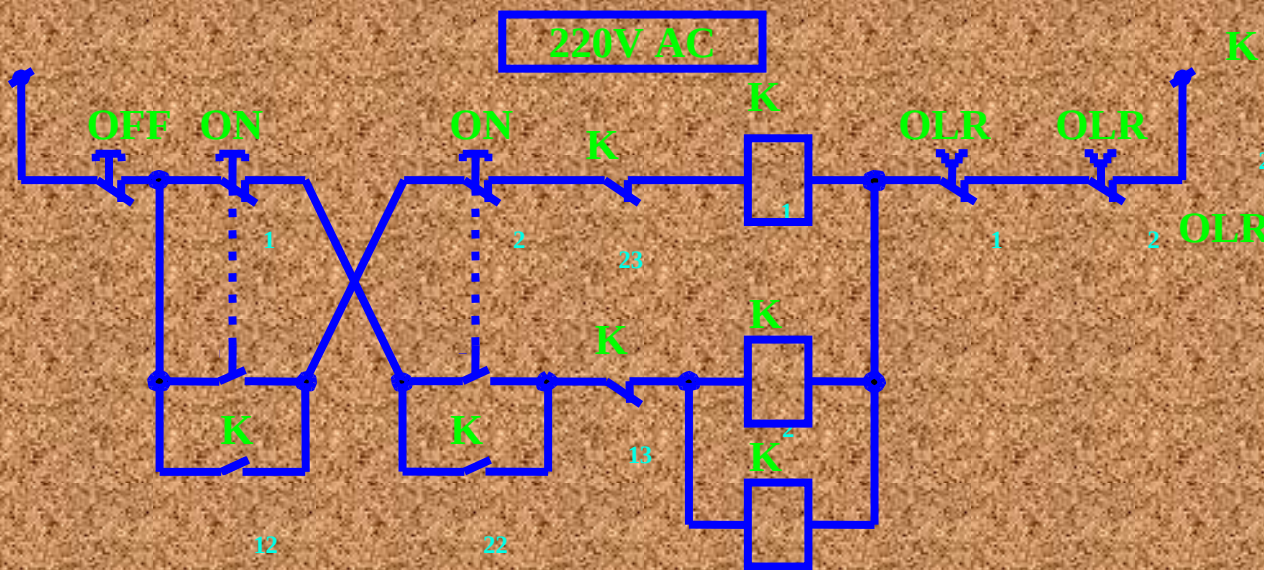
- Ý nghĩa, công dụng của mạch điện ?
- Các khí cụ điện dùng trong mạch ?
- Nguyên lý hoạt động ?
- Các sự cố xảy ra ?



Các mạch điện điều khiển động cơ

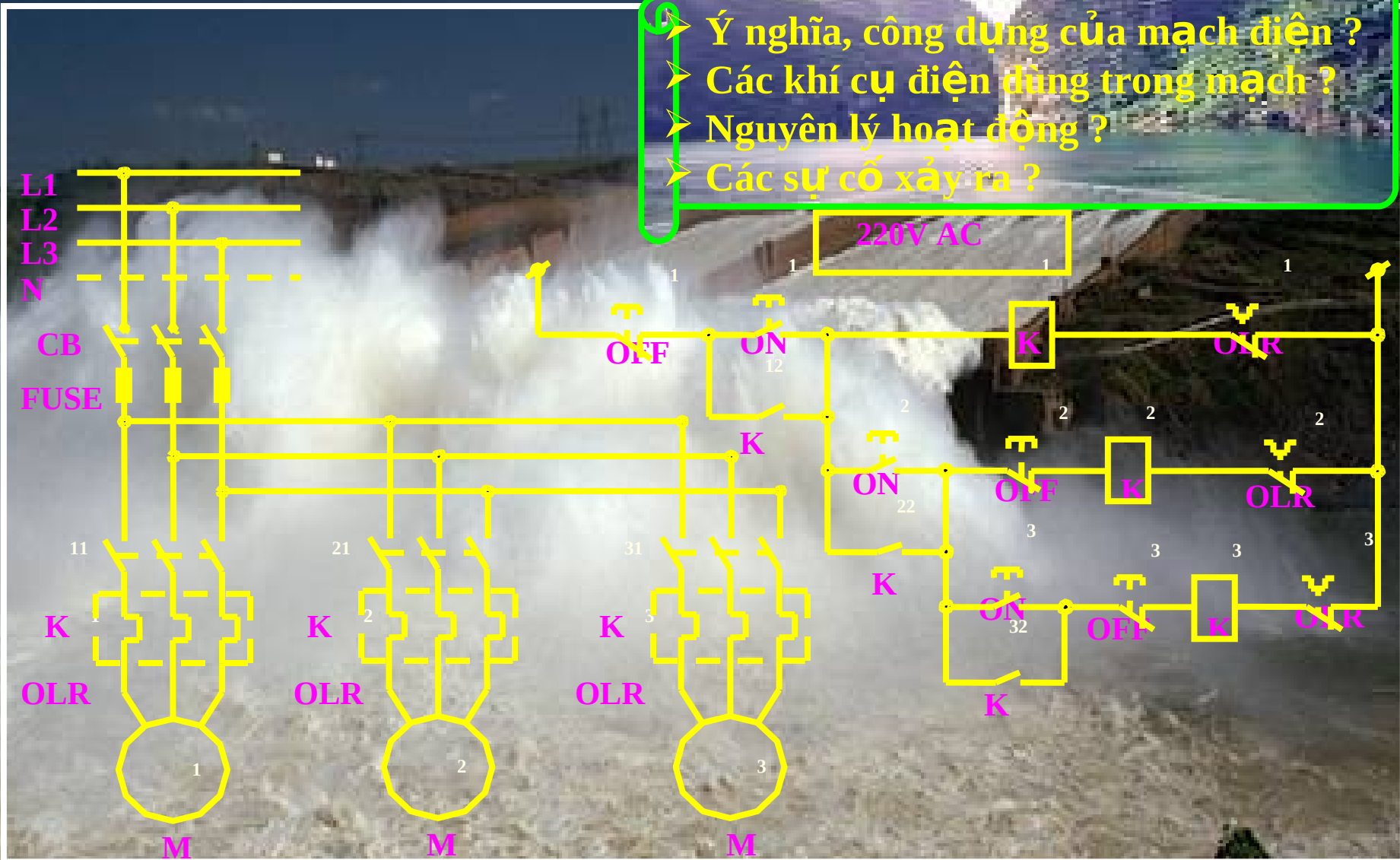
➤ Mạch điều khiển đ/cơ hai cấp tốc độ kiểu Δ/YY

- Ý nghĩa, công dụng của mạch điện ?
- Các khí cụ điện dùng trong mạch ?
- Nguyên lý hoạt động ?
- Các sự cố xảy ra ?



Các mạch điện điều khiển động cơ

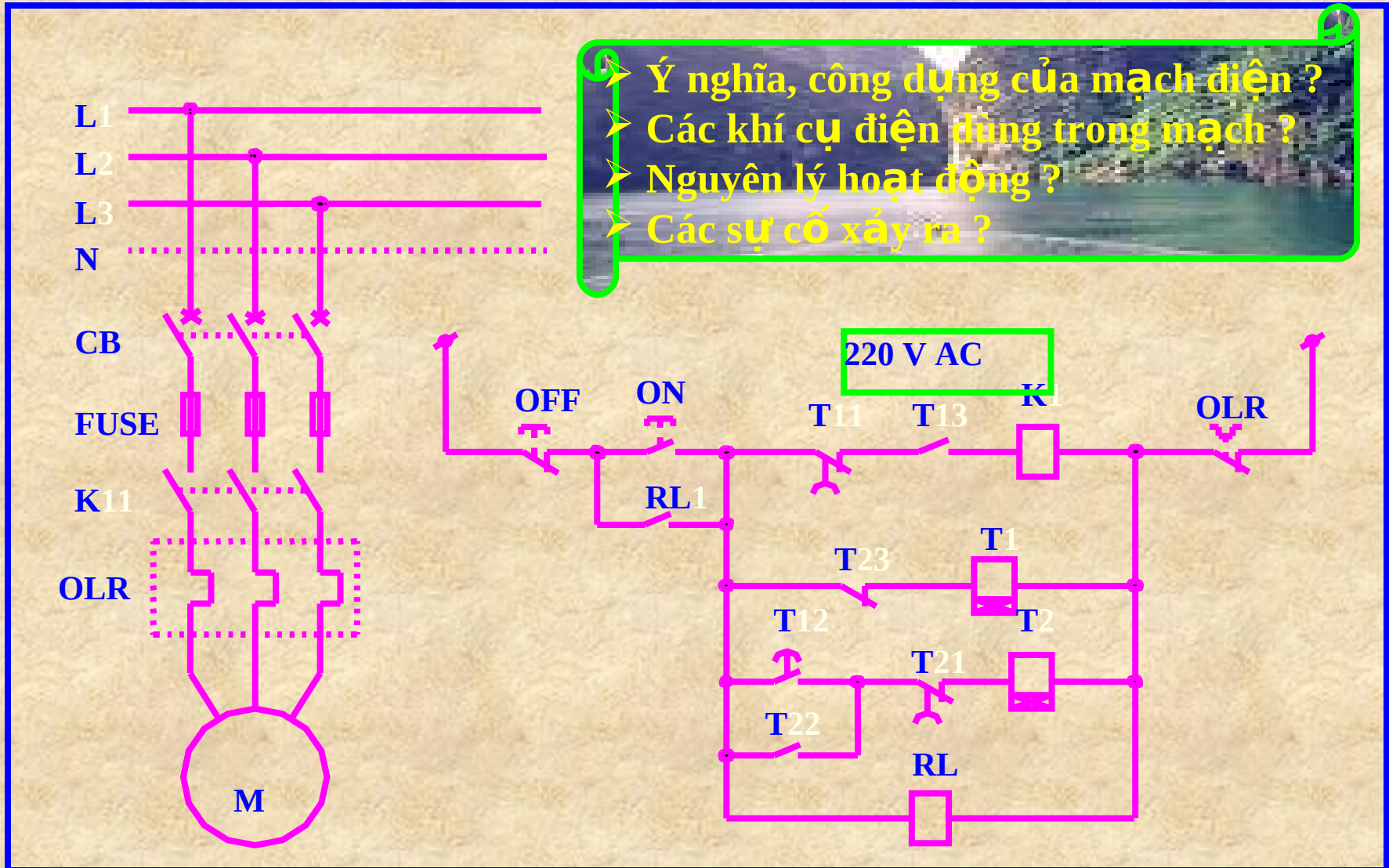
➤ Mạch điện mở máy động cơ theo thứ tự



- Ý nghĩa, công dụng của mạch điện ?
- Các khí cụ điện dùng trong mạch ?
- Nguyên lý hoạt động ?
- Các sự cố xảy ra ?

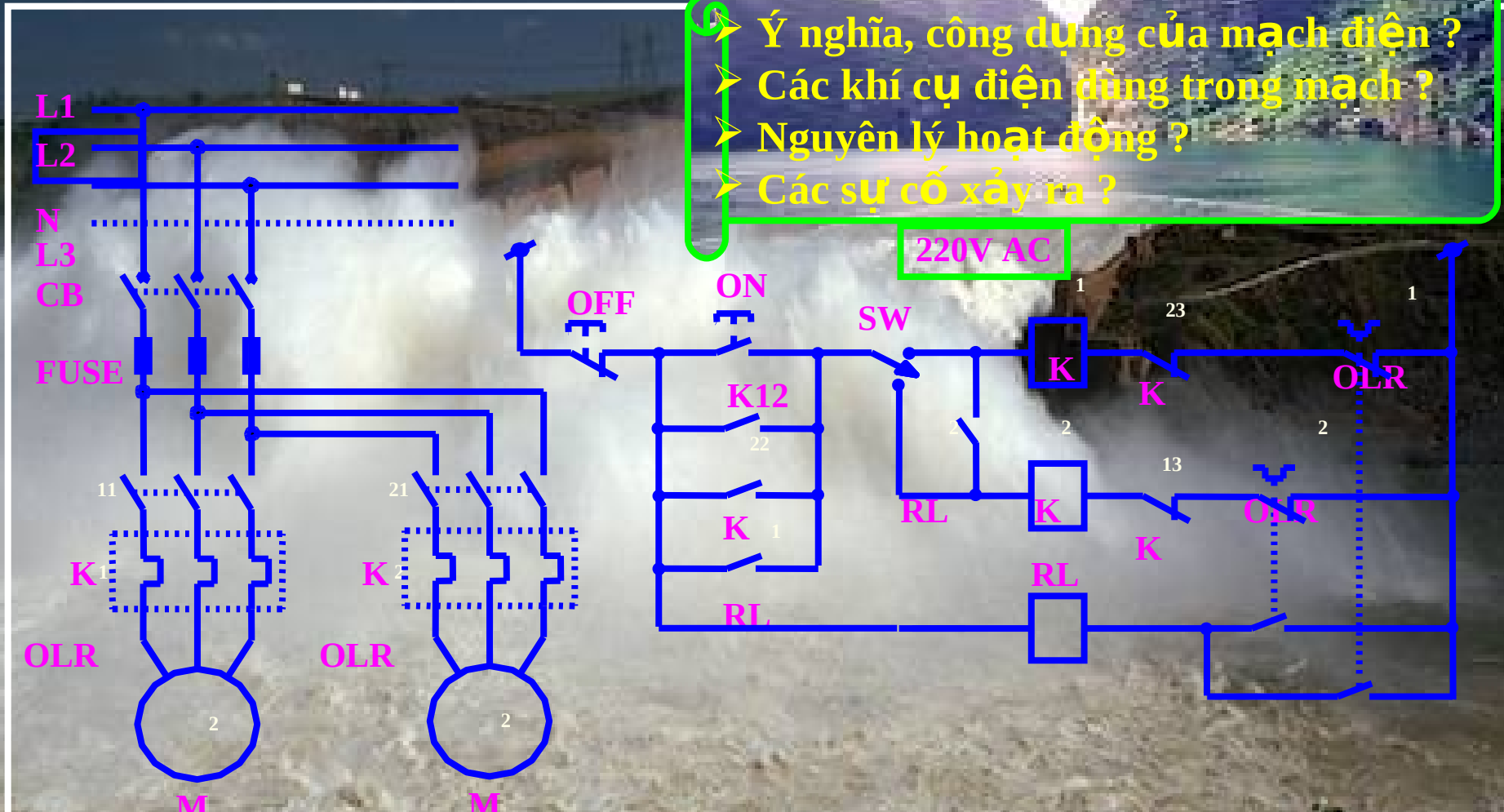
Các mạch điện điều khiển động cơ chạy dừng luân phiên

- Mạch điện điều khiển động cơ chạy dừng luân phiên



Các mạch điện điều khiển động cơ

- Mạch tự động đóng điện cho động cơ dự phòng khi động cơ chạy chính bị sự cố quá tải



Các mạch điện điều khiển động cơ

- Mạch điện tự động chuyển nguồn điện cho đ/cơ khi nguồn chính bị sự cố mất điện



- Ý nghĩa, công dụng của mạch điện ?
- Các khí cụ điện dùng trong mạch ?
- Nguyên lý hoạt động ?
- Các sự cố xảy ra ?

Thank For Your Attention !



Tài liệu tham khảo:

1. Điện công nghiệp
– Bộ xây dựng
2. Bài giảng Điện
công nghiệp