

SỔ TAY HƯỚNG DẪN SỬ DỤNG MÁY CHIẾU OPTOMA

**(Dùng chung cho các Model thông dụng:
ES555/ EX555/ ES556/ EX556)**

MỤC LỤC

Lưu ý khi sử dụng	3
Giới thiệu	5
Các tính năng của máy chiếu	5
Phụ kiện đóng gói.....	6
Tổng quan về máy chiếu	7
Sử dụng máy chiếu	9
Bảng điều khiển.....	9
Các cổng nối.....	10
Điều khiển từ xa	11
Kết nối	13
Kết nối máy tính hay màn hình.....	14
Kết nối thiết bị nguồn video	15
Thao tác	18
Bật/tắt nguồn máy chiếu.....	18
Chỉnh độ cao máy chiếu	19
Chỉnh mức thu phóng và tiêu điểm cho máy chiếu	19
Chỉnh cỡ hình chiếu	20
Thao tác menu.....	21
Phụ lục	29
Thay đèn mới	29
Lắp đặt giá treo trần	30
Chế độ tương thích	31
Khắc phục sự cố.....	33

LƯU Ý KHI SỬ DỤNG

Hướng dẫn an toàn

1. Đọc các hướng dẫn

Bạn phải đọc mọi hướng dẫn an toàn và sử dụng khi vận hành ứng dụng.

2. Lưu ý và cảnh báo

Phải tuân thủ mọi lưu ý và cảnh báo trong hướng dẫn sử dụng.

3. Vệ sinh

Rút phích cắm điện máy chiếu khỏi ổ cắm điện trên tường trước khi vệ sinh. Dùng khăn ẩm để vệ sinh vỏ ngoài máy chiếu. Không dùng các chất tẩy rửa lỏng hoặc sơn khí.

4. Phụ kiện

Không được đặt sản phẩm này trên phương tiện vận chuyển, giá đỡ hoặc bàn không ổn định. Sản phẩm có thể rơi và bị thiệt hại nghiêm trọng.

Giữ các vật liệu đóng gói bằng nhựa (từ máy chiếu, các phụ kiện và linh kiện tùy chọn) khỏi tầm tay trẻ em vì những túi đựng này có thể gây chết người vì ngạt thở. Đặc biệt cẩn thận đối với trẻ nhỏ.

5. Thông khí

Máy chiếu được trang bị các lỗ thông khí (hút vào) và các lỗ thông khí (xả ra). Không được làm bít kín hay đặt bất cứ vật dụng nào gần các khe này; nếu không sự cố tích tụ nhiệt bên trong có thể xảy ra, khiến cho hình bị biến dạng hoặc gây thiệt hại cho máy chiếu.

6.Các nguồn điện

Kiểm tra xem điện áp hoạt động của thiết bị có đồng nhất với điện áp của bộ nguồn bên trong hay không.

7.Sửa chữa

Không được tự ý sửa chữa máy chiếu này. Hãy hỏi ý kiến kỹ thuật viên chuyên nghiệp về mọi dịch vụ sửa chữa.

8.Linh kiện thay thế

Khi cần linh kiện thay thế, đảm bảo những linh kiện thay thế phải tuân thủ quy định của ngành công nghiệp sản xuất này. Những linh kiện thay thế trái phép có thể gây hỏa hoạn, giật điện hay các hiểm họa khác.

9.Ngưng tụ hơi ẩm

Không được sử dụng máy chiếu này ngay sau khi chuyển nó từ địa điểm lạnh sang địa điểm nóng. Khi máy chiếu được đặt trong môi trường thay đổi về nhiệt độ như vậy, hơi ẩm có thể ngưng tụ trên ống kính và các linh kiện quan trọng bên trong. Để phòng tránh thiết bị có thể bị hỏng hóc, không được sử dụng máy chiếu ít nhất 2 tiếng khi có sự thay đổi nhiệt độ đột ngột hay quá mức.

GIỚI THIỆU

Các tính năng của máy chiếu

Máy chiếu tích hợp tính năng chiếu bằng công cụ tối ưu hiệu suất cao và thiết kế thân thiện với người dùng nhằm mang lại độ tin cậy và tiện ích cao. Máy chiếu cung cấp các tính năng sau:

- „ Công nghệ Texas Instruments DLP® chip đơn 0,55"
- „ SVGA (800 x 600 pixel)
- „ XGA (1024 x 768 pixel)
- „ Tương thích với các máy tính Macintosh®
- „ Tương thích với NTSC, PAL, SECAM và HDTV
- „ Đầu cắm D-Sub 15 chấu để kết nối video analog
- „ Hiển thị trên màn hình đã ngôn ngữ và thân thiện với người dùng
- „ Điều chỉnh vuông hình điện tử tiên tiến
- „ Đầu cắm RS-232 để điều khiển nối tiếp

Ghi chú

*** Thông tin trong sổ tay này có thể thay đổi mà không cần thông báo trước.*

*** Cấm tái bản, truyền tải hay sao chép tất cả hoặc bất cứ phần nào của tài liệu này nếu không có văn bản đồng ý rõ ràng.*

Phụ kiện đóng gói

Khi mở thùng đựng máy chiếu, đảm bảo bạn có đầy đủ mọi phụ kiện sau:



Máy chiếu



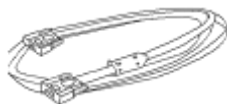
Dây nguồn AC



Điều khiển từ xa



Pin AAA



Cáp VGA (nối đầu
cắm D-SUB với D
SUB)



Túi mang (tùy
chọn đối với
một số mẫu)

Ghi chú

****** Để có thông tin bảo hành, vui lòng truy cập www.zodiac.com.vn

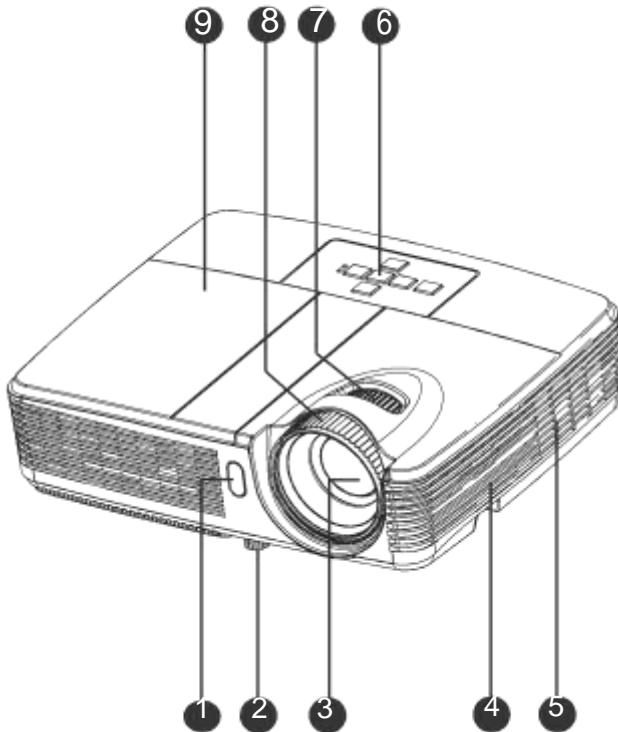
****** Do sự khác biệt về các ứng dụng cho từng quốc gia, một số khu vực có thể có các phụ kiện khác nhau.

****** Hãy liên hệ ngay với đại lý bán hàng nếu có bất kỳ phụ kiện nào bị thiếu, có vẻ bị hư hại hay nếu thiết bị không hoạt động.

****** Cất giữ thùng carton nhận hàng và vật liệu đóng gói gốc; chúng sẽ rất hữu ích nếu bạn muốn vận chuyển máy chiếu; để được bảo vệ tối đa, hãy đóng gói lại máy chiếu của bạn như nó được đóng gói lần đầu tại nhà máy.

Tổng quan về máy chiếu

Mặt trước



1 - Bộ cảm biến điều khiển từ xa hồng ngoại phía trước

2 - Bánh nâng

3 - Ống kính chiếu

4 - Loa

5 - Các lỗ thông khí

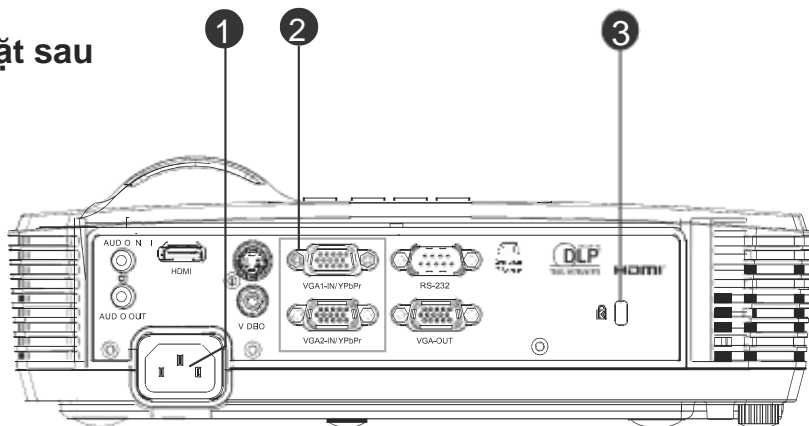
6 - Bảng điều khiển

7 - Vành thu phóng

8 - Vành chỉnh tiêu điểm

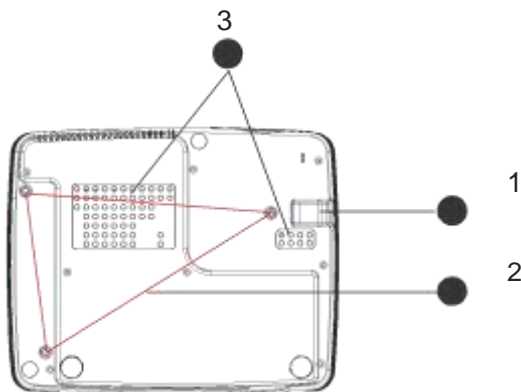
9 - Nắp đậy đèn

Mặt sau



- 1 - Ổ cắm điện AC
- 2 - Các cổng nối (HDMI chỉ có sẵn trên một số mẫu)
- 3 - Khóa Kensington

Mặt đáy



- 1 - Chấn an toàn
- 2 - Các lỗ giá treo trần
- 3 - Các lỗ thông khí

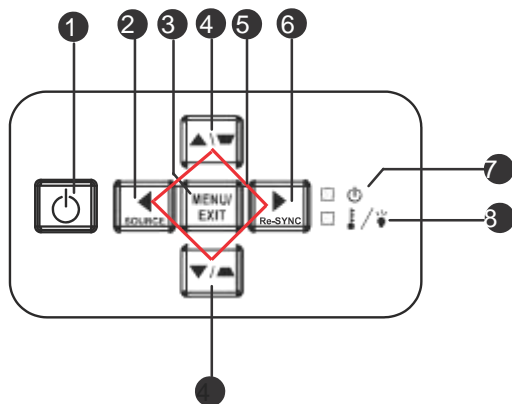
Ghi chú

**** Có thể sử dụng máy chiếu này với giá treo trần. Giá treo trần không kèm theo thùng máy chiếu.**

**** Hãy liên hệ với đại lý bán hàng để có thông tin về cách lắp máy chiếu lên trần nhà.**

Sử dụng máy chiếu

Bảng điều khiển



1 - **Power**

Bật hoặc tắt máy chiếu.

2 - **SOURCE**

Chuyển đổi giữa các tín hiệu vào.

3 - **MENU/EXIT**

Hiện thị hay thoát các menu hiển thị trên màn hình.

4 - **Điều chỉnh vuông hình (▼/▲)**

Hiệu chỉnh thủ công các hình ảnh bị biến dạng do chiếu hình có góc.

5 - **Bốn nút định hướng**

Dùng bốn nút định hướng để chọn các mục hoặc thực hiện các điều chỉnh cho lựa chọn của bạn.

6 - **Re-SYNC**

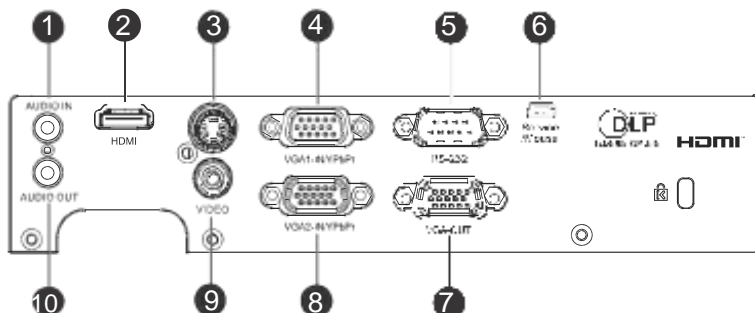
Tự động đồng bộ máy chiếu với nguồn tín hiệu vào.

7 - **NGUỒN** (Đèn báo LED nguồn)

Tham khảo mục “Thông báo đèn báo LED”.

8- **NHIỆT ĐỘ/ĐÈN** (Đèn báo LED nhiệt độ/đèn) Tham khảo mục “Thông báo đèn báo LED”.

Các cổng nối



1- AUDIO IN

Kết nối đầu ra âm thanh từ thiết bị video hay máy tính với giắc cắm này.

2- HDMI (HDMI chỉ có sẵn ở một số mẫu)

Kết nối đầu ra HDMI từ thiết bị video với giắc cắm này.

3- S-VIDEO

Kết nối đầu ra video tách biệt (S-Video) từ thiết bị video với giắc cắm này.

4- VGA1-IN/YPbPr

Kết nối tín hiệu đầu vào hình ảnh (đầu vào đỏ-lục-lam (RGB) hay phụ kiện analog) với giắc cắm này.

5- RS-232

Khi sử dụng máy chiếu qua máy tính, hãy cắm đầu nối này vào cổng RS-232C trên máy tính điều khiển.

6- Service/Mouse

Ổ cắm này được dùng để cập nhật firmware và hỗ trợ chức năng chuột.

7- VGA OUT

Kết nối với màn hình máy tính, v.v...

8- VGA2-IN/YPbPr

Kết nối tín hiệu đầu vào hình ảnh (đầu vào đỏ-lục-lam (RGB) hay phụ kiện analog) với giắc cắm này.

9- VIDEO

Kết nối đầu ra video tổng hợp từ thiết bị video với giắc cắm này.

10- AUDIO OUT

Kết nối với loa hay thiết bị đầu vào âm thanh khác.

Điều khiển từ xa

1- Switch

Chuyển sang chế độ chuột khi các menu trên màn hình đã đóng.

2- Source

Chuyển đổi giữa các tín hiệu vào.

3- Bốn nút định hướng

Dùng bốn nút định hướng để chọn các mục hoặc thực hiện các điều chỉnh cho lựa chọn của bạn.

4- Chuột trái

Thực hiện nút chuột trái khi đã bật chế độ chuột.

5- Keystone ()

Hiệu chỉnh thủ công các hình ảnh bị biến dạng do chiếu hình có góc.

6- Brightness

Hiện thị thanh cài đặt để chỉnh độ sáng.

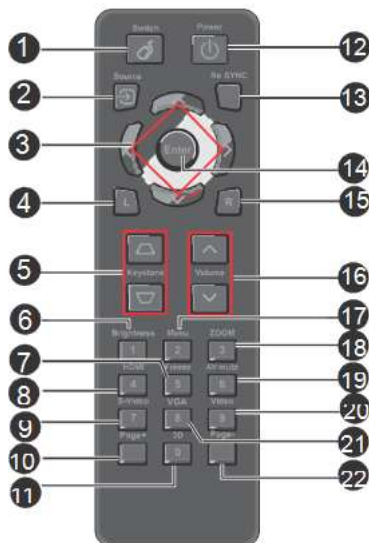
7- Freeze Dừng hình cần chiếu.

8- HDMI

Hiện thị tín hiệu HDMI. (Chức năng này sẽ không hoạt động nếu sản phẩm không tích hợp HDMI)

9- S-Video

Hiện thị tín hiệu video tách biệt.



10- Page+

Thực hiện chức năng lên trang khi đã bật chế độ chuột.

11- 3D

Bật hay tắt chức năng 3D.

12- Power

Bật hoặc tắt máy chiếu.

13- Re-SYNC

Tự động đồng bộ máy chiếu với nguồn tín hiệu vào.

14- Enter

Các lựa chọn được xác nhận.

15- Chuột phải

Thực hiện nút chuột phải khi đã bật chế độ chuột.

16- Volume(↖ ↗)

Chỉnh mức âm lượng.

17- Menu

Hiện thị các menu hiển thị trên màn hình.

18- ZOOM

Phóng to hay thu nhỏ cỡ hình đã chiếu.

19- AV mute

Tạm tắt nút AV Mute (tắt âm AV). Chỉ cần nhấn nút AV Mute thêm lần nữa có thể tạo ra âm thanh và hình ảnh. Nếu nhấn bất kỳ nút nào khác, hình chiếu sẽ trở nên bất thường và máy chiếu sẽ không phát ra âm thanh.

20- Video

Hiện thị tín hiệu video.

21- VGA

Lần lượt chuyển nguồn tín hiệu đầu vào sang VGA1 hoặc VGA2.

22- Page-

Thực hiện chức năng xuống trang khi đã bật chế độ chuột.

Dùng điều khiển chuột từ xa

Tính năng sử dụng máy tính bằng điều khiển từ xa giúp bạn thêm linh hoạt khi thuyết trình.

1. Kết nối máy chiếu với PC hay máy tính xách tay qua cáp USB trước khi sử dụng điều khiển từ xa thay cho chuột máy tính.
2. Cài tín hiệu đầu vào sang **VGA1** hoặc **VGA2**.
3. Nhấn nút **Switch** trên điều khiển từ xa để chuyển sang chế độ chuột khi các menu trên màn hình đã đóng. Một biểu tượng sẽ hiển thị trên màn hình để cho biết đã bật chế độ chuột.
4. Thực hiện các nút điều khiển chuột mong muốn trên điều khiển từ xa của bạn.

Để di chuyển con trỏ trên màn hình, nhấn ▲/▼/◀/▶.

Để click chuột trái, nhấn **L**.

Để click chuột phải, nhấn **R**.

Để trở về chế độ bình thường, nhấn lại nút **Switch**.

Ghi chú

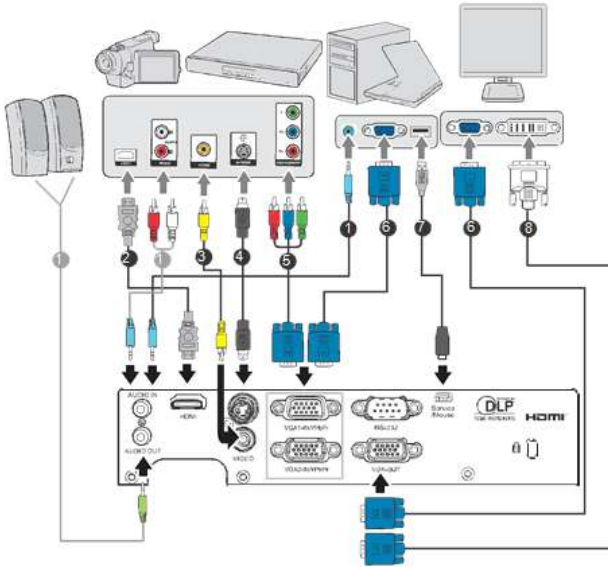
Cổng HDMI không hỗ trợ chức năng chuột.

Kết nối

Khi kết nối nguồn tín hiệu với máy chiếu, đảm bảo:

1. Tắt mọi thiết bị trước khi thực hiện mọi kết nối.
2. Dùng các cáp tín hiệu thích hợp cho mỗi nguồn tín hiệu.

3. Đảm bảo đã cắm chặt các loại cáp.



- 1. *Cáp âm thanh
- 2. *Cáp HDMI
- 3. *Cáp video tổng hợp
- 4. *Cáp video tách biệt
- 5. *Cáp nối VGA (D-Sub) với HDTV (RCA)
- 6.Cáp VGA (nối đầu cắm D-Sub với D-Sub)
- 7. *Cáp USB
- 8. *Cáp nối VGA với DVI-A

Ghi chú

Do sự khác biệt về các ứng dụng cho từng quốc gia, một số khu vực có thể có các phụ kiện khác nhau.

(*) Phụ kiện tùy chọn

Kết nối máy tính hay màn hình

Kết nối máy tính

Máy chiếu có sẵn hai ổ cắm đầu vào VGA cho phép bạn kết nối chúng với cả máy tính tương thích IBM® lẫn máy tính Macintosh®. Cần có adapter dành cho máy tính Mac nếu bạn định kết nối với các máy tính Macintosh phiên bản cũ.

Để kết nối máy chiếu với máy tính xách tay hay máy tính để bàn:

1. Dùng cáp VGA kèm theo và kết nối một đầu với ổ cắm ra D-Sub trên máy tính.
2. Cắm đầu còn lại của cáp VGA vào ổ cắm đầu vào tín hiệu **VGA1-IN/YPbPr** hoặc **VGA2-IN/YPbPr** trên máy chiếu.

Quan trọng

Nhiều máy tính xách tay không bật các cổng video ngoại vi khi đã kết nối với máy chiếu. Thường thì tổ hợp phím như FN + F3 hoặc CRT/ LCD sẽ bật/tắt màn hình ngoài. Định vị phím chức năng có tên CRT/ LCD hoặc phím chức năng có biểu tượng màn hình trên máy tính xách tay. Nhấn đồng thời FN và phím chức năng có biểu tượng này. Tham khảo tài liệu trên máy tính xách tay để tìm tổ hợp phím trên máy tính xách tay của bạn.

Kết nối màn hình

Nếu muốn xem cận cảnh hình chiếu trên màn hình của cả máy tính lẫn máy chiếu, bạn có thể kết nối ổ cắm ra tín hiệu **VGA OUT** trên máy chiếu với màn hình ngoài qua cáp VGA theo các hướng dẫn sau:

Để kết nối máy chiếu với màn hình:

1. Dùng cáp VGA thích hợp (chỉ loại cáp kèm theo máy chiếu) và cắm một đầu của cáp vào ổ cắm vào D-Sub của màn hình video.
Hoặc nếu màn hình của bạn có trang bị ổ cắm vào DVI, hãy dùng cáp kết nối VGA với DVI-A và cắm đầu DVI của cáp vào ổ cắm đầu vào DVI của màn hình video.
2. Cắm đầu còn lại của cáp vào ổ cắm **VGA OUT** trên máy chiếu.

Quan trọng





„ Đầu ra **VGA OUT** chỉ hoạt động khi tín hiệu **VGA1-IN/YPbPr** hoặc **VGA2-IN/YPbPr** được thực hiện trên máy chiếu.

Kết nối thiết bị nguồn video

Bạn có thể kết nối máy chiếu với nhiều thiết bị nguồn video khác nhau có sẵn bất kỳ một trong các ổ cắm ra sau đây:

- „ HDMI
- „ Video kết hợp
- „ S-Video
- „ Video (tổng hợp)

Bạn chỉ cần kết nối máy chiếu với thiết bị nguồn video bằng cách chỉ sử dụng một trong các cách kết nối trên dù mỗi cách kết nối đều mang lại mức chất lượng video khác nhau. Cách kết nối lựa chọn của bạn chắc chắn sẽ tùy thuộc nhiều vào sự có sẵn của các đầu nối tương thích trên cả máy chiếu lẫn thiết bị nguồn video như mô tả dưới đây:

Tên đầu nối	Hình dạng đầu nối	Chất lượng hình ảnh
HDMI	 HDMI	Tốt nhất
Video kết hợp	 VGA1-IN/YPbPr or VGA2-IN/YPbPr	Tốt hơn
S-Video	 S-VIDEO	Tốt
Video	 VIDEO	Bình thường

Ghi chú

****Không phải tất cả các mẫu máy chiếu đều có giắc cắm HDMI, hãy kiểm tra máy chiếu của bạn trước khi kết nối.**

Kết nối thiết bị nguồn HDMI

Kiểm tra thiết bị nguồn video của bạn để xác định xem thiết bị có sẵn bộ giắc cắm ra HDMI hay không:

Nếu có, bạn có thể tiếp tục với quy trình này.

Nếu không, bạn cần phải xác định lại xem cách kết nối nào có thể được sử dụng để kết nối với thiết bị.

Để kết nối máy chiếu với thiết bị nguồn HDMI:

1. Dùng cáp HDMI và cắm một đầu vào giắc cắm ra HDMI của thiết bị nguồn HDMI.
2. Cắm đầu còn lại của cáp HDMI vào giắc cắm **HDMI** trên máy chiếu.

Kết nối thiết bị nguồn Component Video

Kiểm tra thiết bị nguồn Video của bạn để xác định xem thiết bị có sẵn bộ ổ cắm ra Component Video chưa sử dụng hay không:

Nếu có, bạn có thể tiếp tục với quy trình này.

Nếu không, bạn cần phải xác định lại xem cách kết nối nào có thể được sử dụng để kết nối với thiết bị.

Để kết nối máy chiếu với thiết bị nguồn Component Video:

1. Dùng cáp kết nối VGA (D-Sub) với HDTV (RCA) và cắm đầu có 3 đầu cắm loại RCA vào các ổ cắm ra Component Video trên thiết bị nguồn video. Chọn màu của các chấu cắm trùng với màu của các ổ cắm; lục theo lục, lam theo lam và đỏ theo đỏ.
2. Cắm đầu còn lại của cáp (có đầu cắm loại D-Sub) vào ổ cắm **VGA1-IN/YPbPr** hoặc **VGA2-IN/YPbPr** trên máy chiếu.

Quan trọng

Nếu hình ảnh video vừa chọn không hiển thị sau khi bật máy chiếu và đã chọn nguồn video thích hợp, hãy kiểm tra xem thiết bị nguồn Video có đang bật và hoạt động thích hợp hay không. Cũng kiểm tra xem các cáp tín hiệu đã được kết nối thích hợp hay không.

Kết nối thiết bị nguồn S-Video

Kiểm tra thiết bị nguồn Video của bạn để xác định xem thiết bị có sẵn ổ cắm ra S-Video chưa sử dụng hay không:

- Nếu có, bạn có thể tiếp tục với quy trình này.
- Nếu không, bạn cần phải xác định lại xem cách kết nối nào có thể được sử dụng để kết nối với thiết bị.

Để kết nối máy chiếu với thiết bị nguồn S-Video:

1. Dùng cáp S-Video và cắm một đầu vào ổ cắm ra S-Video trên thiết bị nguồn Video.
2. Cắm đầu còn lại của cáp S-Video vào ổ cắm **S-VIDEO** trên máy chiếu.

Quan trọng

Nếu hình ảnh video vừa chọn không hiển thị sau khi bật máy chiếu và đã chọn nguồn video thích hợp, hãy kiểm tra xem thiết bị nguồn Video có đang bật và hoạt động thích hợp hay không. Cũng kiểm tra xem các cáp tín hiệu đã được kết nối thích hợp hay không.

Nếu đã thực hiện kết nối Component Video giữa máy chiếu và thiết bị nguồn S-Video này qua các kết nối Component Video, bạn không cần kết nối với thiết bị này qua kết nối S-Video vì như thế sẽ khiến cho kết nối thứ hai không cần thiết có chất lượng hình ảnh kém hơn.

Kết nối thiết bị nguồn Composite Video

Kiểm tra thiết bị nguồn Video của bạn để xác định xem thiết bị có sẵn bộ ổ cắm ra Composite Video chưa sử dụng hay không:

Nếu có, bạn có thể tiếp tục với quy trình này.

Nếu không, bạn cần phải xác định lại xem cách kết nối nào có thể được sử dụng để kết nối với thiết bị.

Để kết nối máy chiếu với thiết bị nguồn Composite Video:

1. Dùng cáp Video và cắm một đầu vào ổ cắm ra Composite Video trên thiết bị nguồn Video.
2. Cắm đầu còn lại của cáp Video vào ổ cắm **VIDEO** trên máy chiếu.

Quan trọng


Nếu hình ảnh video vừa chọn không hiển thị sau khi bật máy chiếu và đã chọn nguồn video thích hợp, hãy kiểm tra xem thiết bị nguồn Video có đang bật và hoạt động thích hợp hay không. Cũng kiểm tra xem các cáp tín hiệu đã được kết nối thích hợp hay không.

Bạn chỉ cần kết nối với thiết bị này qua kết nối Composite Video nếu các ổ cắm vào Component Video và S-Video không có sẵn để sử dụng.

Thao tác

Bật/tắt nguồn máy chiếu

Bật nguồn máy chiếu:

1. Hoàn tất các kết nối dây nguồn AC và cáp tín hiệu ngoại vi.
2. Nhấn  để bật máy chiếu.
Máy chiếu mất khoảng một phút để làm nóng.
3. Bật nguồn thiết bị của bạn (máy tính, máy tính xách tay, đầu phát DVD, v.v...). Máy chiếu sẽ tự động dò tìm nguồn thiết bị của bạn. Nếu bạn đang kết nối cùng lúc nhiều nguồn thiết bị với máy chiếu, nhấn nút **SOURCE** trên máy chiếu hoặc **Source** trên điều khiển từ xa để chọn tín hiệu mong muốn hay nhấn nút tín hiệu mong muốn trên điều khiển từ xa.






Khuyến cáo

Đừng bao giờ nhìn vào ống kính khi đèn bật. Điều này có thể làm hỏng mắt của bạn.

Tiêu điểm này hội tụ nhiệt độ cao. Không được đặt bất cứ vật dụng nào gần ống kính để tránh nguy cơ hỏa hoạn có thể xảy ra.

Tắt nguồn máy chiếu:

1. Nhấn  để tắt đèn máy chiếu. Bạn sẽ nhìn thấy thông báo "Tắt nguồn? Ấn nút nguồn" hiển thị trên màn hình.
2. Nhấn lại  để xác nhận.
Các quạt làm mát tiếp tục hoạt động vì chu trình làm nguội.
Khi đèn LED nguồn có màu xanh đứng yên, máy chiếu đã vào chế độ chờ.
Nếu muốn bật lại máy chiếu, bạn phải đợi cho đến khi máy chiếu hoàn tất chu trình làm nguội và đã vào chế độ chờ. Một khi đã vào chế độ chờ, chỉ cần nhấn  để khởi động lại máy chiếu.
3. Rút dây nguồn AC ra khỏi ổ cắm điện và máy chiếu.
4. Không được bật máy chiếu ngay sau khi tắt nguồn.

Chỉnh độ cao máy chiếu

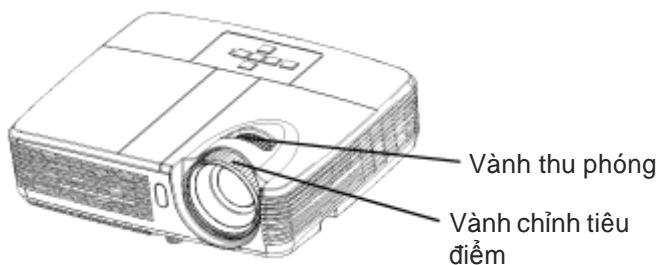


Máy chiếu được trang bị bánh nâng để chỉnh độ cao hình ảnh. Để nâng hay hạ thấp hình, xoay bánh nâng để tinh chỉnh độ cao.

Ghi chú

**** Để tránh làm hỏng máy chiếu, đảm bảo bánh nâng đã được co lại hoàn toàn trước khi đặt máy chiếu vào túi mang thích hợp.**

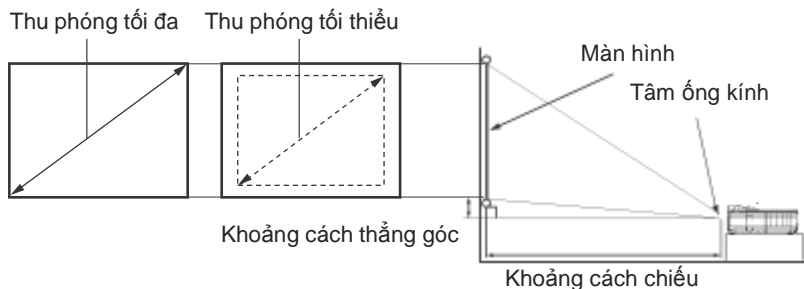
Chỉnh mức thu phóng và tiêu điểm cho máy chiếu



1. Chỉnh tiêu điểm hình ảnh bằng cách xoay vành chỉnh tiêu điểm. Bạn nên chỉnh tiêu điểm đối với hình tĩnh.
2. Chỉnh cỡ hình bằng cách xoay vành thu phóng.

Chỉnh cỡ hình chiếu

Tham khảo hình vẽ và bảng dưới đây để xác định cỡ màn hình và khoảng cách chiếu.



Cỡ màn hình Đường chéo [inch (cm)]	4 : 3 Màn hình			
	Khoảng cách chiếu [inch (m)]		Độ cao hình ảnh [inch (cm)]	Khoảng cách thẳng góc [inch (cm)]
	(thu phóng tối thiểu)	(thu phóng tối đa)		
30 (76)	45,3 (1,2)	50,6 (1,3)	18 (45,72)	2,70 (6,86)
60 (152)	92,2 (2,3)	102,9 (2,6)	36 (91,44)	5,40 (13,72)
80 (203)	123,5 (3,1)	137,7 (3,5)	48 (121,92)	7,20 (18,29)
100 (254)	154,8 (3,9)	172,5 (4,4)	60 (152,4)	9,00 (22,86)
150 (381)	233,0 (5,9)	259,6 (6,6)	90 (228,6)	13,50 (34,29)
200 (508)	311,2 (7,9)	346,7 (8,8)	120 (304,8)	18,00 (45,72)
250 (635)	389,4 (9,9)	433,8 (11,0)	150 (381,0)	22,50 (57,15)
300 (762)	467,6 (11,9)	-	180 (457,2)	27,00 (68,58)

Ghi chú

** Đặt máy chiếu theo vị trí nằm ngang; các vị trí khác có thể gây tích tụ nhiệt và thiệt hại cho

máy chiếu.

** Giữ khoảng cách 30 cm hoặc nhiều hơn giữa các cạnh máy chiếu.

** Không dùng máy chiếu trong môi trường có nhiều khói. Cặn bã khói có thể tích tụ trên các

linh kiện quan trọng và làm hỏng máy chiếu hay hiệu suất liên quan.

** Hãy liên hệ với đại lý bán hàng để biết cách lắp đặt đặc biệt như treo lên trần nhà.

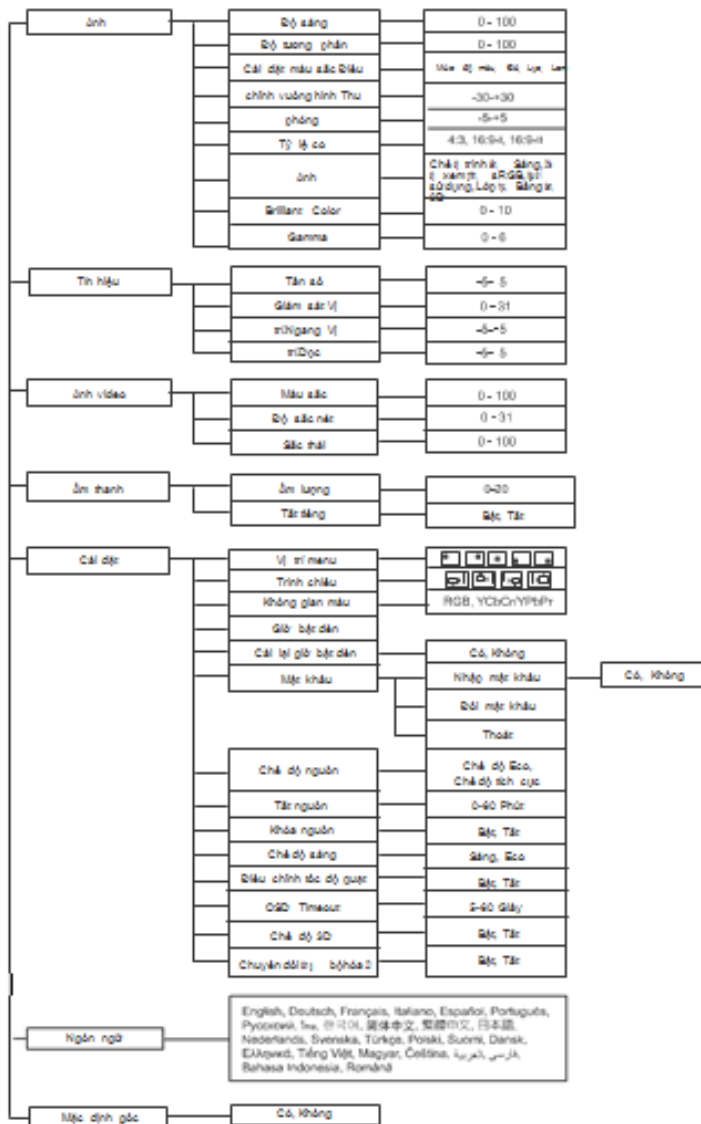
Thao tác menu

Máy chiếu có nhiều menu đa ngôn ngữ hiển thị trên màn hình cho phép bạn thực hiện các điều chỉnh và thay đổi nhiều cài đặt khác nhau.

Cách thực hiện thao tác

1. Nhấn **MENU** trên máy chiếu hoặc **Menu** trên điều khiển từ xa để mở menu OSD (hiển thị trên màn hình).
2. Khi menu OSD hiển thị, sử dụng **▲/▼** để chọn bất kỳ tính năng nào trong menu chính.
3. Sau khi chọn mục menu chính mong muốn, nhấn **▶** để vào menu phụ để cài đặt tính năng.
4. Dùng **▲/▼** để chọn mục mong muốn và chỉnh các cài đặt qua **◀/▶**.
5. Nhấn **MENU** trên máy chiếu hoặc **Menu** trên điều khiển từ xa, màn hình sẽ trở về menu chính.
6. Để thoát menu OSD, nhấn **MENU** trên máy chiếu hoặc **Menu** trên điều khiển từ xa thêm lần nữa. Menu OSD sẽ đóng lại và máy chiếu sẽ tự động lưu lại các cài đặt mới.





Ảnh



Độ sáng

Chỉnh sáng hay tối hình ảnh.

Độ tương phản

Cài sự khác nhau giữa các vùng sáng và tối.

Cài đặt màu sắc

Chỉnh nhiệt độ màu. Ở nhiệt độ màu cao hơn, màn hình trông sẽ lạnh hơn; ở nhiệt độ thấp hơn, màn hình trông sẽ ấm hơn. Nếu chọn "Người sử dụng", thì bạn có thể đổi cường độ của một trong 3 màu (Đỏ, Lục, Lam) để tùy chỉnh nhiệt độ màu sắc sử dụng.

Điều chỉnh vuông hình

Hiệu chỉnh thủ công các hình ảnh bị biến dạng do chiếu hình có góc.

Thu phóng

Phóng to và thu nhỏ các hình ảnh.

Tỷ lệ co

Dùng chức năng này để chọn tỷ lệ co mong muốn của bạn.

Đối với các mẫu SVGA:

- .. 4:3 Nguồn tín hiệu vào sẽ được chuyển ở mức tỷ lệ 800 x 600.
- .. 16:9-I: Nguồn tín hiệu vào sẽ được chuyển ở mức tỷ lệ 800 x 450.
- .. 16:9-II: Nguồn tín hiệu vào sẽ được chuyển ở mức tỷ lệ 800 x 480 (hiển thị 800 x 600).

Đối với các mẫu XGA:

www.zodiac.com.vn

- „ 4:3 Nguồn tín hiệu vào sẽ được chuyển ở mức tỷ lệ 1024 x 768.
- „ 16:9-I: Nguồn tín hiệu vào sẽ được chuyển ở mức tỷ lệ 1024 x 576.
- „ 16:9-II: Nguồn tín hiệu vào sẽ được chuyển ở mức tỷ lệ 1024 x 614 (hiển thị 1024 x 768).

Ảnh

Có nhiều tùy chọn gốc cài sẵn tối ưu hóa cho nhiều loại hình ảnh.

- „ Chế độ trình diễn: Đối với máy tính hay máy tính xách tay.
- „ Sáng: Cho môi trường có ánh sáng.
- „ Chế độ xem phim: Cho nhà hát tại gia.
- „ sRGB: Cho màu chuẩn PC.
- „ Người sử dụng: Ghi nhớ các cài đặt của người dùng.
- „ Lớp học: Để trình chiếu trong phòng học.
- „ Bảng đen: Cho loại màn hình chiếu hình đen.
- „ 3D: Để xem các video 3D.

Brilliant Color

Chỉnh giá trị Brilliant Color để mở rộng phạm vi phơi sáng và làm sắc nét chi tiết cho các hình ảnh không có hạt.

Gamma

Thực hiện trình chiếu phong nền tối. Giá trị gamma càng lớn, nền tối sẽ càng sáng.

Ghi chú

Khi Thời gian chờ tiết kiệm (<1W), ổ cắm VGA và âm thanh sẽ không hoạt động ở chế độ chờ

Tín hiệu



Tần số

Chỉnh kiểu định giờ máy chiếu tương thích với máy tính.

Giám sát

Chỉnh pha máy chiếu tương thích với máy tính.

Vị trí.Ngang (Vị trí nằm ngang)

Chỉ hình sang trái hay phải trong vùng trình chiếu.

Vị trí.Dọc (Vị trí dọc)

Chỉ hình lên hay xuống trong vùng trình chiếu.

Ảnh video**Màu sắc**

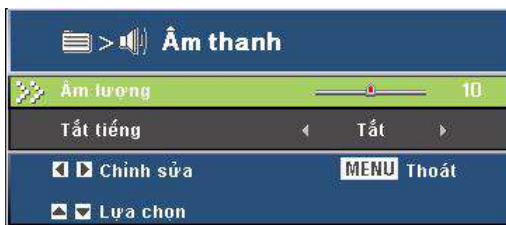
Chỉnh ảnh video từ đen và trắng sang màu đã bão hòa hoàn toàn.

Độ sắc nét

Chỉnh sắc nét hay dịu hình.

Sắc thái

Chuyển màu sắc về đỏ hay lục.

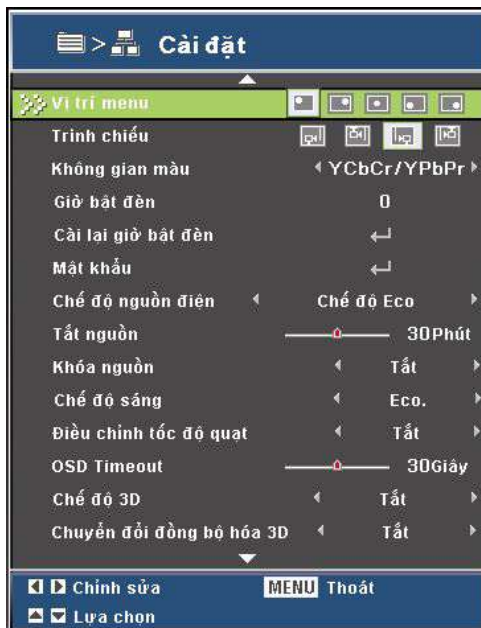
Âm thanh**Âm lượng**

Chỉnh mức âm lượng.

Tắt tiếng

Tắt âm tạm thời.

Cài đặt



Vị trí menu

Chọn vị trí menu trên màn hình hiển thị.

Trình chiếu

Chỉnh hình trùng với hướng của máy chiếu: thẳng đứng hay lộn ngược, phía trước hay sau màn hình. Lật hay đảo ngược hình sao cho thích hợp.

Không gian màu

Chọn loại khuôn màu thích hợp từ RGB, YCbCr/YPbPr.

Giờ bật đèn

Hiển thị thời gian hoạt động đã qua của đèn (theo giờ).

Cài lại giờ bật đèn

Cài lại giờ bật đèn sang 0 giờ.

Mật khẩu

Cài hay đổi mật khẩu. Khi đã thêm chức năng mật khẩu, việc trình chiếu hình sẽ cần nhập mật khẩu cài sẵn khi bật máy chiếu. Giá trị mặc định của mật khẩu là "**Phải-Trái-Dưới-Trên**" (lần đầu tiên).

Chế độ nguồn (chế độ chờ)

Cài đặt xem chức năng **VGA OUT** có hoạt động khi máy chiếu ở chế độ chờ
www.zodiac.com.vn

hay không (đã tắt nguồn nhưng vẫn còn kết nối với nguồn điện AC).

- „ Chế độ Eco: Chức năng **VGA OUT** sẽ không hoạt khi máy chiếu ở chế độ chờ.
- „ Chế độ tích cực: Các chức năng **VGA OUT** và **AUDIO OUT** sẽ hoạt động khi máy chiếu ở chế độ chờ.

Tắt nguồn

Cài thời lượng cho đồng hồ đếm ngược. Đồng hồ đếm ngược sẽ bật lên khi không có tín hiệu được gửi sang máy chiếu. Sau đó máy chiếu sẽ tự động tắt nguồn khi hoàn tất thời lượng đếm ngược (theo phút).

Khóa nguồn

- „ Bật: Máy chiếu sẽ dò tìm cổng nối vừa chọn.
- „ Tắt: Máy chiếu sẽ dò tìm các tín hiệu khác nếu tín hiệu vào hiện hành bị mất.

Chế độ sáng

- „ Eco: Chọn “Eco” để vận mớ đèn máy chiếu vốn sẽ giảm bớt mức tiêu thụ điện và kéo dài tuổi thọ đèn đến 120%.
- „ Sáng: Chọn “Sáng” để tăng độ sáng.

Điều chỉnh tốc độ quạt

Dùng chức năng này để cho phép các quạt hoạt động liên tục với tốc độ tối đa để đạt mức làm nguội thích hợp cao nhất cho máy chiếu.

OSD Timeout

Thời lượng hiển thị menu OSD bắt đầu đếm (ở chế chờ theo giây).

Chế độ 3D

- „ Bật: Bật chức năng Chế độ 3D.
- „ Tắt: Tắt chức năng Chế độ 3D.

Khi Đồng bộ hóa 3D được cài sang “Bật”, đòi hỏi phải có các cài đặt cho nguồn tín hiệu vào hay thiết bị truyền phát như sau:

1. Đối với nguồn tín hiệu vào S-VIDEO và VIDEO, loại tín hiệu phải là NTSC (60).
2. Đối với nguồn tín hiệu vào máy tính, các yêu cầu phần cứng và phần mềm phải là hệ điều hành Windows 7, các phần mềm phát video 3D và video 3D chuyên nghiệp. Tần số đầu ra của máy tính phải là 120Hz và card màn hình phải có hiệu suất cao hơn NVIDIA 9800.

Chuyển đổi đồng bộ hóa 3D

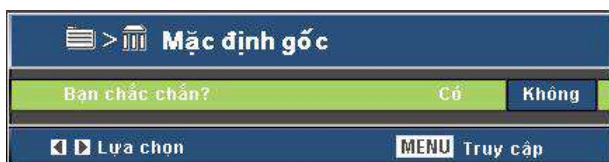
- „ Bật: Lật ngược các nội dung khung hình trái và phải.
- „ Tắt: Các nội dung khung hình mặc định.

Ngôn ngữ



Chọn ngôn ngữ được sử dụng bởi menu trên màn hình.

Mặc định gốc



Phục hồi các cài đặt về mặc định gốc.

Phụ lục

Thay đèn mới

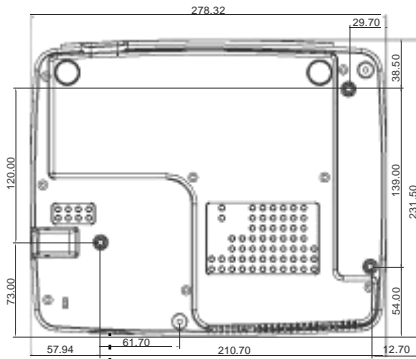
Vì máy chiếu hoạt động liên tục, độ sáng của đèn máy chiếu sẽ giảm dần và đèn trở nên dễ bị vỡ hơn. Chúng tôi đề nghị thay đèn mới nếu hiển thị khuyến cáo. Không được tự ý thay mới đèn. Hãy liên hệ với nhân viên bảo dưỡng chuyên nghiệp để nhờ họ thay đèn mới.

Ghi chú

- *Đèn cực nóng ngay sau khi tắt máy chiếu. Nếu chạm vào đèn, bạn có thể bị bỏng tay. Khi bạn thay đèn mới, hãy đợi ít nhất 45 phút để đèn nguội hẳn.*
- *Không được chạm vào vỏ thủy tinh của đèn bất cứ lúc nào. Đèn có thể nổ do cầm không đúng cách, kể cả việc chạm vào vỏ thủy tinh của đèn.*
- *Tuổi thọ của đèn có thể khác nhau theo từng loại đèn và tùy theo môi trường sử dụng.*
- *Không có sự đảm bảo về tuổi thọ giống nhau cho từng loại đèn. Một số loại đèn có thể bị lỗi hay bị hỏng trong một thời gian ngắn hơn so với các loại đèn tương tự khác.*
- *Đèn có thể nổ vì dao động, va chạm hay sử dụng nhiều giờ khi tuổi thọ của đèn sắp hết. 8 nguy cơ bị nổ có thể khác nhau tùy theo môi trường hay các điều kiện nơi mà máy chiếu và đèn đang được sử dụng.*
- *Mang găng tay và kính bảo hộ khi gắn hay tháo đèn.*
- *Các vòng-bật-tắt nhanh hơn sẽ làm hỏng và giảm tuổi thọ đèn. Đợi ít nhất 5 phút để tắt máy chiếu sau khi bật nguồn.*
- *Không được sử dụng đèn gần giấy, vải hay vật liệu dễ cháy khác và cũng không được che phủ đèn bằng các vật liệu này.*
- *Không được sử dụng đèn trong môi trường chứa chất dễ cháy như sơn pha loãng.*
- *Thông gió kỹ khu vực hay phòng khi sử dụng đèn trong môi trường khí oxy (trong không khí). Nếu hít phải khí ôzôn, nó có thể gây đau đầu, nôn mửa, chóng mặt và các triệu chứng khác.*
- *Đèn cũng chứa thủy ngân vô cơ. Nếu đèn nổ tung, thủy ngân bên trong đèn sẽ bốc ra ngoài. Hãy rời ngay khu vực nếu đèn vỡ nát trong khi đang sử dụng máy chiếu và thông khí khu vực này ít nhất 30 phút để tránh hít phải hơi khí thủy ngân. Nếu không, hơi khí này có thể gây hại cho sức khỏe của bạn.*

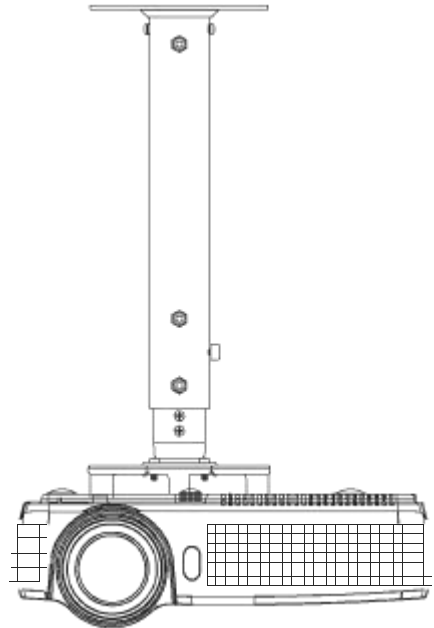
Lắp đặt giá treo trần

1. Để phòng tránh thiệt hại cho máy chiếu, hãy sử dụng giá treo trần của Optoma.
2. Nếu bạn muốn sử dụng bộ giá treo trần của bên thứ ba, đảm bảo các vít dùng để gắn giá treo với máy chiếu phải đáp ứng các thông số kỹ thuật sau:
 - „ Loại vít: M4*3
 - „ Chiều dài vít tối đa: 8mm
 - „ Chiều dài vít tối thiểu: 6mm



↓
Ống kính

Đơn vị: mm



Ghi chú

* Xin lưu ý rằng thiệt hại do lắp đặt giá treo không đúng cách sẽ không hưởng được chính sách bảo hành.



Khuyến cáo

1. Nếu bạn mua giá treo trần từ một công ty khác, hãy đảm bảo sử dụng cỡ vít thích hợp. Cỡ vít sẽ khác nhau tùy thuộc vào độ dày của giá lắp đặt.
2. Đảm bảo giữ khoảng cách tối thiểu 10 cm giữa trần và đáy máy chiếu.
3. Tránh lắp đặt máy chiếu gần nguồn nhiệt.

Chế độ tương thích Máy tính:

Chế độ	Độ phân giải	Đồng bộ ngang [KHz]	Đồng bộ dọc [Hz]
	640 x 350	31,5	70
	640 x 350	37,9	85
	720 x 350	31,5	70
	640 x 400	31,5	70
	640 x 400	37,9	85,1
	720 x 400	31,5	70
	720 x 400	37,9	85
VGA	640 x 480	31,5	60
		-	67
		37,9	72,8
		37,5	75
		43,3	85
SVGA	800 x 600	35,2	56,3
		37,9	60,3
		46,9	75
		48,1	72,2
		-	80
		53,7	85,1
	832 x 624	-	72
	832 x 624	-	75
	1024 x 576	-	50
	1024 x 576	-	60
XGA	1024 x 768	48,4	60
		56,5	70,1
		57,7	72
		60	75
		68,7	85
	1152 x 864	-	60
		-	70
		-	75
		-	85
	1152 x 870	-	75
HD720	1280 x 720	-	50
HD720	1280 x 720	-	60
HD720	1280 x 720	-	75
HD720	1280 x 720	-	85
WXGA	1280 x 768	47,4	60
		-	70
		-	75

		-	85
WXGA-800	1280 x 800	-	60
SXGA	1280 x 1024	64	60
		80	75
		91,1	85
	1366 x 768	-	60
	1440 x 900	55,935	60
SXGA+	1400 x 1050	-	60
UXGA	1600 x 1200	75	60
HDTV	1920 x 1080	33,8	30
	1920 x 1080	28,1	25
	1920 x 1080i	-	50
	1920 x 1080i	-	60
	1920 x 1080p	-	24
	1920 x 1080p	-	25
	1920 x 1080p	-	30
	1920 x 1080p	-	50
	1920 x 1080p	-	60
	1280 x 720	45	60
	1280 x 720p	-	50
	1280 x 720p	-	60
SDTV	720 x 576	31,3	50
	720 x 576i	-	50
	720 x 576p	-	50
	720 x 480	31,5	60
	720 x 480i	-	60
	720 x 480p	-	60
Macbook/Macbook Pro (Intel)	800 x 600	-	60, 72, 75, 85
	1024 x 768	-	60, 70, 75, 85
	1280 x 720	-	60, 75, 85
	1280 x 768	-	60, 75, 85
Macbook Pro (Intel)	1680 x 1050	-	60
	1280 x 800	-	60
	1280 x 1024	-	60, 75
Power Mac G4/G5	800 x 600	-	72, 75, 85
	1024 x 768	-	60, 70, 75, 85
	1280 x 720	-	60
	1280 x 768	-	75
	1280 x 800	-	60
	1280 x 1024	-	60
Power Mac G4	1280 x 720	-	75, 85
Power Mac G4	1280 x 768	-	60, 85
Power Mac G5	1280 x 1024	-	75

Video:

NTSC	NTSC M/J, 3,58MHz, 4,43MHz
PAL	PAL B/D/G/H/I/M/N, 4,43MHz
SECAM	SECAM B/D/G/K/K1/L, 4,25/4,4 MHz
SDTV	480i/p, 576i/p
HDTV	720p(50/60Hz), 1080i(50/60Hz), 1080P(50/60Hz)

Khắc phục sự cố

Sự cố khởi động

Nếu các đèn không sáng:

Đảm bảo dây nguồn đã được cắm chặt vào máy chiếu và đầu còn lại được cắm vào ổ cắm điện.

Nhấn lại nút nguồn.

Ngắt dây nguồn và đợi trong giây lát rồi cắm lại và nhấn lại nút nguồn.

Sự cố hình ảnh

Nếu nguồn cần dò tìm hiển thị:

Nhấn **SOURCE** trên máy chiếu hoặc **Source** trên điều khiển từ xa để chọn nguồn tín hiệu đang bật.

Đảm bảo đã bật và kết nối nguồn tín hiệu bên ngoài.

Để kết nối máy tính, đảm bảo đã bật cổng video bên ngoài của máy tính xách tay.

Tham khảo sổ tay sử dụng máy tính.

Nếu hình nằm ngoài tiêu điểm:

Trong khi hiển thị menu trên màn hình, hãy chỉnh vành chỉnh tiêu điểm. (Cỡ hình ảnh sẽ không thay đổi; nếu nó thay đổi, thì bạn đang chỉnh mức thu phóng, không phải tiêu điểm.)

Kiểm tra xem ống kính chiếu có cần lau chùi hay không.

Nếu hình nhấp nháy hay không ổn định khi kết nối với máy tính:

- .. Nhấn **MENU** trên máy chiếu hoặc **Menu** trên điều khiển từ xa, vào **Tín hiệu** và chỉnh **Tần số** hay **Giám sát**.

Sự cố từ điều khiển từ xa

Nếu điều khiển từ xa không hoạt động:

Đảm bảo không có vật dụng nào đang che khuất bộ thu điều khiển từ xa ở phía trước máy chiếu. Dùng điều khiển từ xa trong phạm vi hiệu lực.

Nhắm điều khiển từ xa vào màn hình hoặc vào phía trước máy chiếu.

Di chuyển điều khiển từ xa để nó hướng thẳng tới phía trước máy chiếu hơn và không xa với cạnh máy chiếu.

Mọi vướng mắc về kỹ thuật trong quá trình sử dụng, Quý khách vui lòng hoặc xem hướng dẫn sử dụng chi tiết (tiếng Việt) trong đĩa CD đi kèm theo máy hoặc liên hệ cho chúng tôi để được hỗ trợ và tư vấn tốt nhất:

Trung Tâm Dịch vụ Bảo hành máy chiếu Optoma

Tầng 11, tòa nhà Zodiac, phố Duy Tân, Cầu Giấy, Hà Nội.

ĐT: 04.35146555, số máy lẻ 103.

Giờ làm việc:

Từ 8h15 – 17h30 từ thứ 2 đến thứ 6

Từ 8h15 – 12h00 thứ 7

Nghỉ chủ nhật



Giải pháp toàn diện
về Thông tin Hình ảnh

Công ty Cổ phần Đầu tư Hoàng Đạo (Zodiac Corp.)

HN: Tầng 11, tòa nhà Zodiac, phố Duy Tân, Cầu Giấy, Hà Nội * ĐT: 043 514 6555.

HCM: C601, cao ốc PNTECHCONS, 48 Hoa Sứ, P.7, Q.Phú Nhuận, TP.HCM * ĐT: 083 517 8185.

Trung tâm Chăm sóc Khách hàng:

043 514 6555 (Máy lẻ 101)

www.zodiac.com.vn