

KỸ THUẬT SỬA CHỮA MÀN

HÌNH

MỤC LỤC

BÀI 1: PHẦN CUNG CẤP NGUỒN.....	2
BÀI 2: PHẦN QUÉT DỌC.....	18
BÀI 3: PHẦN QUÉT NGANG.....	25
BÀI 4: PHẦN ĐỒNG BỘ.....	46
BÀI 5: PHẦN KHUẾCH ĐẠI VIDEO.....	51
BÀI 6: PHÂN TÍCH SƠ ĐỒ TỔNG QUÁT CÁC MÁY.....	59
TÀI LIỆU THAM KHẢO.....	74

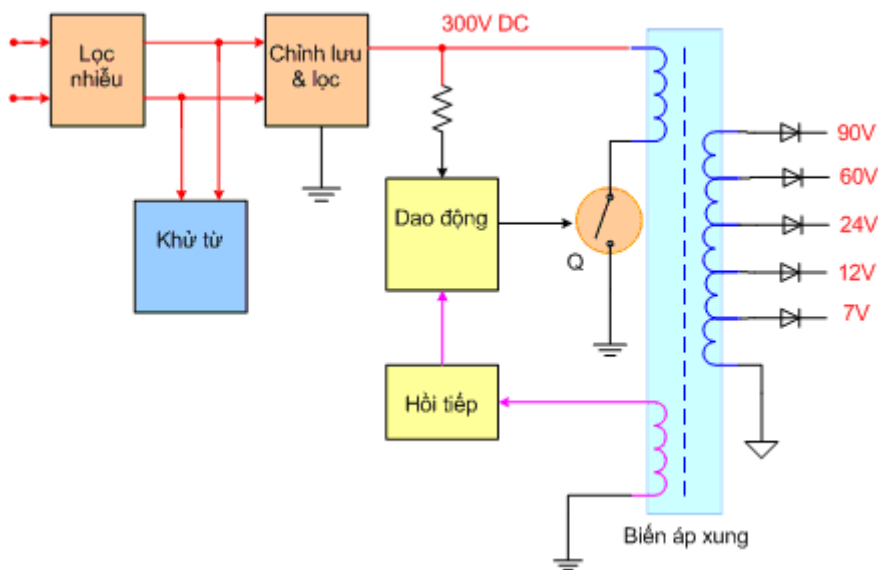
BÀI 1

PHẦN CUNG CẤP NGUỒN

1. Tổng quát

Khối nguồn nuôi của Monitor hoạt động theo nguyên lý nguồn xung hay nguồn Switching.

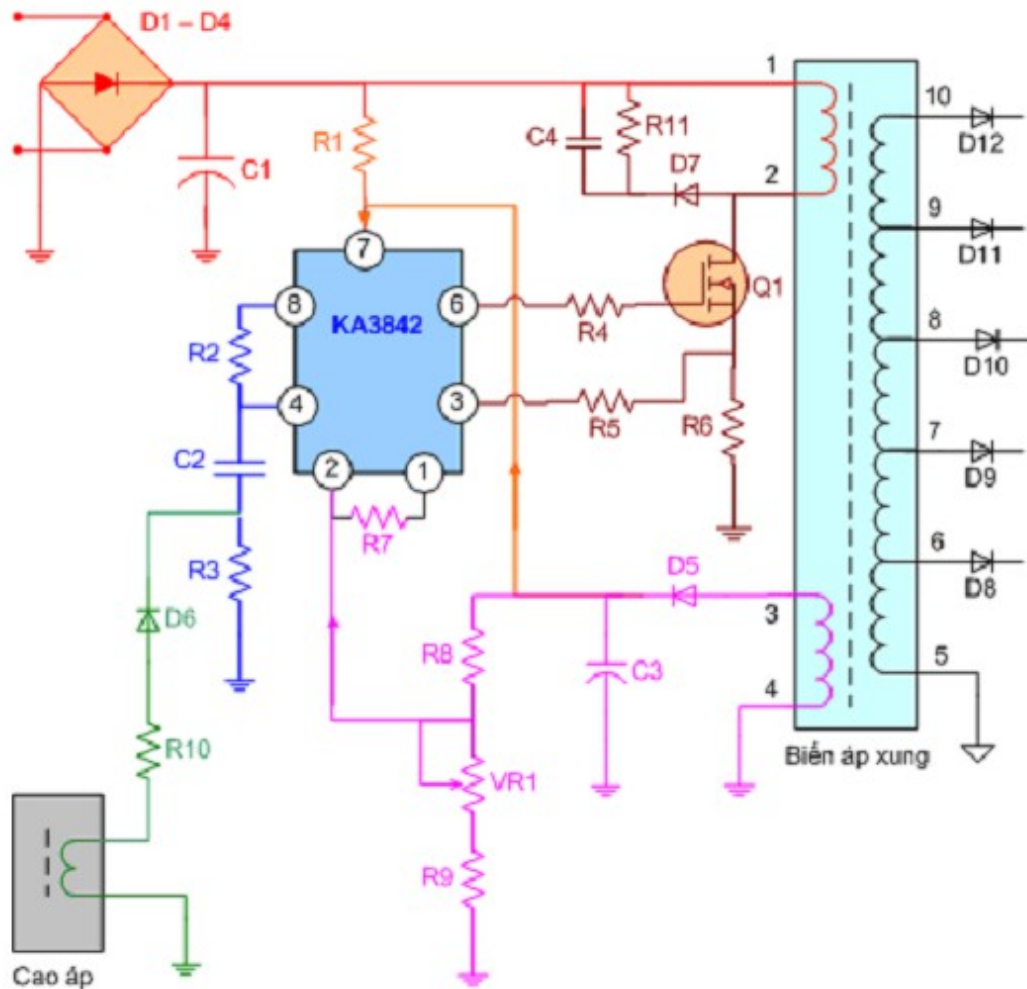
Sơ đồ khối tổng quát của bộ nguồn



Nguồn Switching (Nguồn ngắt mở)

Phần nguồn Switching thường sử dụng một trong hai kiểu sau :

- Nguồn có hồi tiếp từ cao áp



Nguyên lý hoạt động :

+ Khi bật công tắc nguồn, trên tụ C1 có 300V DC điện áp này đi qua R1(mỗi) vào cấp nguồn cho chân 7 IC dao động, IC hoạt động và tạo ra dao động ở chân 6 đưa sang chân G điều khiển Mosfet Q1 đóng mở => tạo thành dòng điện biến thiên chạy qua cuộn 1-2 biến áp xung, dòng điện này tạo thành từ trường

biến thiên cảm ứng lên cuộn hồi tiếp 3 - 4 và các cuộn thứ cấp .

+ Cầu phân áp R8, VR1, R9 trích lấy một phần điện áp hồi tiếp làm áp lấy mẫu đưa về chân 2 để điều khiển điện áp ra .

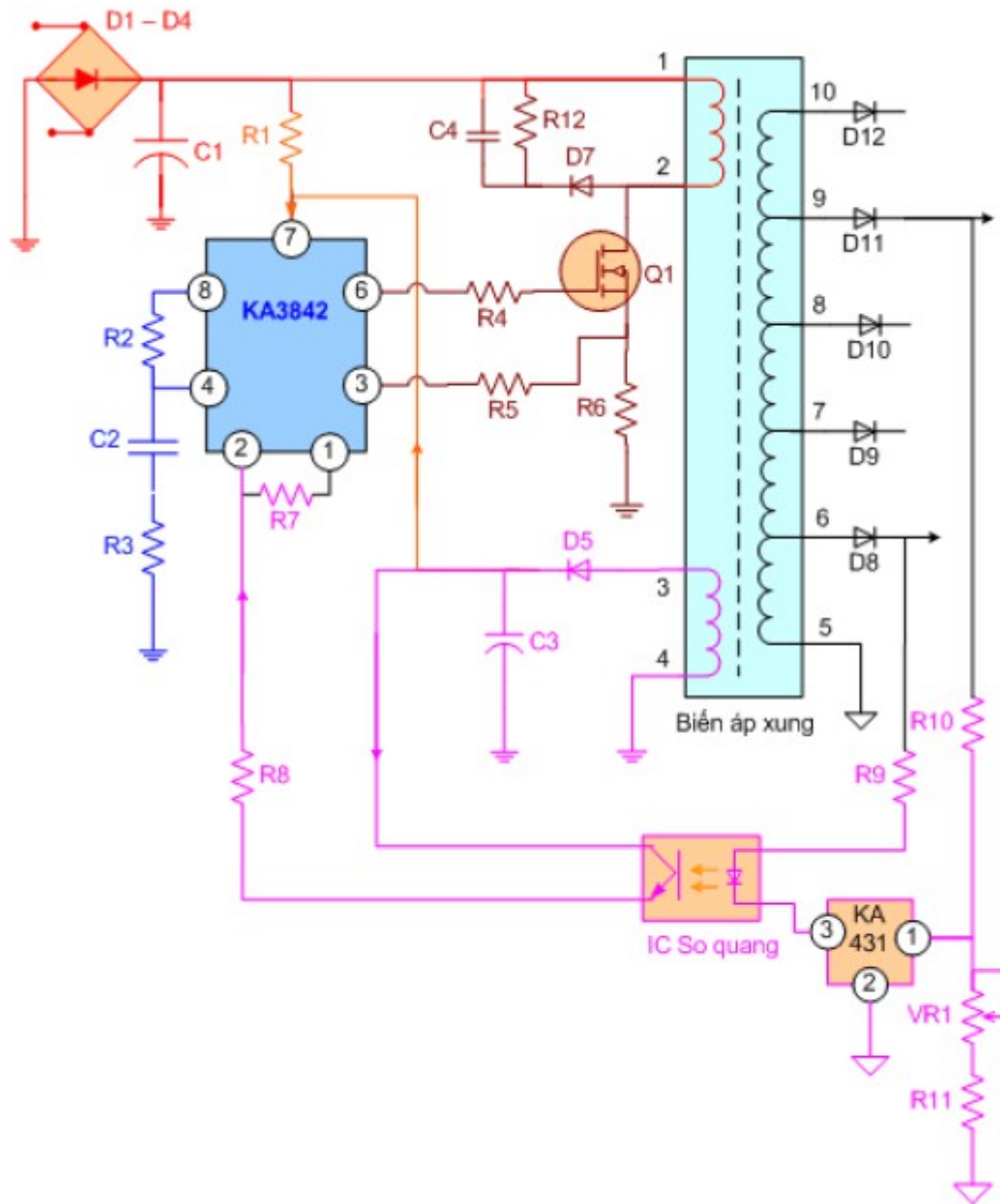
+ Giả sử khi U vào tăng => U ra có xu hướng tăng => áp hồi tiếp cũng tăng => điện áp đưa về chân 2 tăng => IC sẽ điều chỉnh cho biên độ dao động ra giảm => kết quả là điện áp ra giảm về vị trí cũ

+ Nếu ban đầu điện áp U vào giảm thì quá trình ngược lại . => kết quả là điện áp ra luôn được giữ cố định .

+ Khi cao áp chạy , dòng tiêu thụ tăng cao , điện áp ra có xu hướng sụt áp và mạch hồi tiếp trên không bù lại đủ 100% , vì vậy vòng dây quấn quanh cao áp => đi qua R10, D6, C2 về chân 4 của IC sẽ làm nhiệm vụ giữ cho điện áp ra không bị sụt áp .

+ Khi một trong các đường phụ tải bị chập, đèn công suất Q1 hoạt động mạnh, sụt áp trên R6 tăng lên, sụt áp này đi qua R5 về chân 3 IC để ngắt dao động => sau đó mạch hồi lại và lại bị bảo vệ => kết quả là điện áp bị tự kích, đèn báo nguồn chớp chớp .

- Nguồn có hồi tiếp so quang



Bộ nguồn có hồi tiếp so quang tương tự nguồn hồi tiếp cao áp, chỉ thay đổi mạch hồi tiếp về chân số 2 của IC dao động, điện áp hồi tiếp bắt nguồn từ điện áp B1 (bên thứ cấp - nguồn cấp cho cao áp) hồi tiếp về thông qua IC tạo áp dò sai KA431 và IC so quang .

2.Nguồn AC

Điện áp đầu vào là áp có thể biến đổi khá rộng từ 150V AC đến 250V AC

3.Nguồn DC

Điện áp đầu ra thường cung cấp 5 loại điện áp DC cố định để cung cấp cho các khối khác trong máy.

4. Mạch tạo xung

Bộ nguồn Monitor thường sử dụng cặp linh kiện là IC tạo dao động kết hợp với Mosfet đóng mở tạo thành dòng điện xoay chiều tần số cao đưa vào biến áp xung .

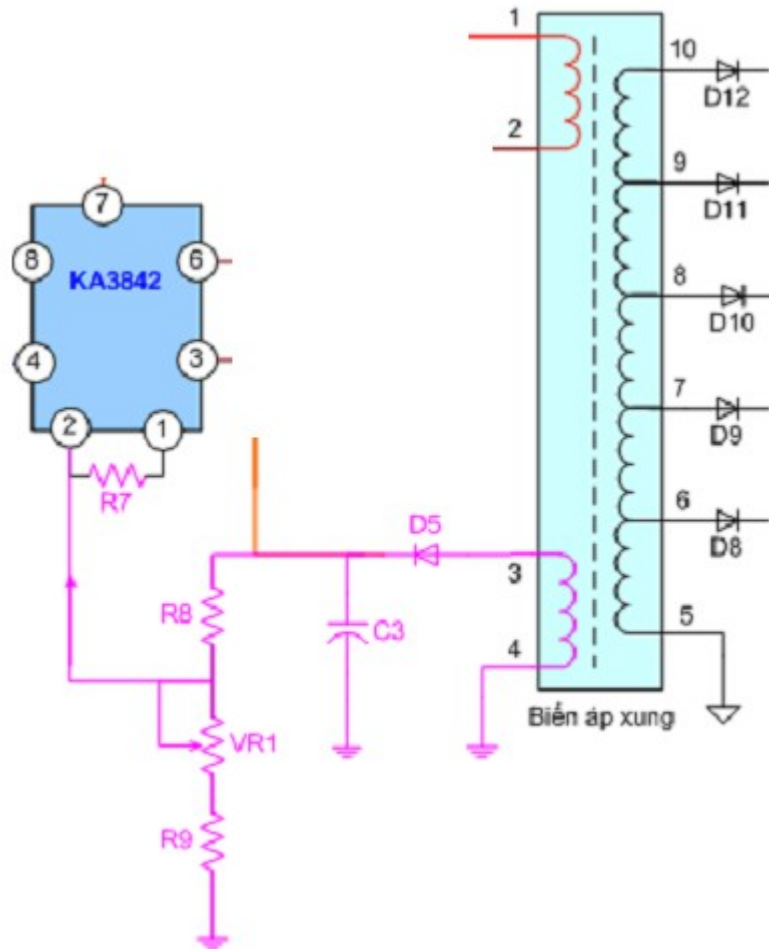
IC dao động đa số sử dụng IC - KA3842 đây là IC rất thông dụng và giá thành rẻ .



KA3842 - IC dao động nguồn trong Monitor Các chân của IC này như sau :

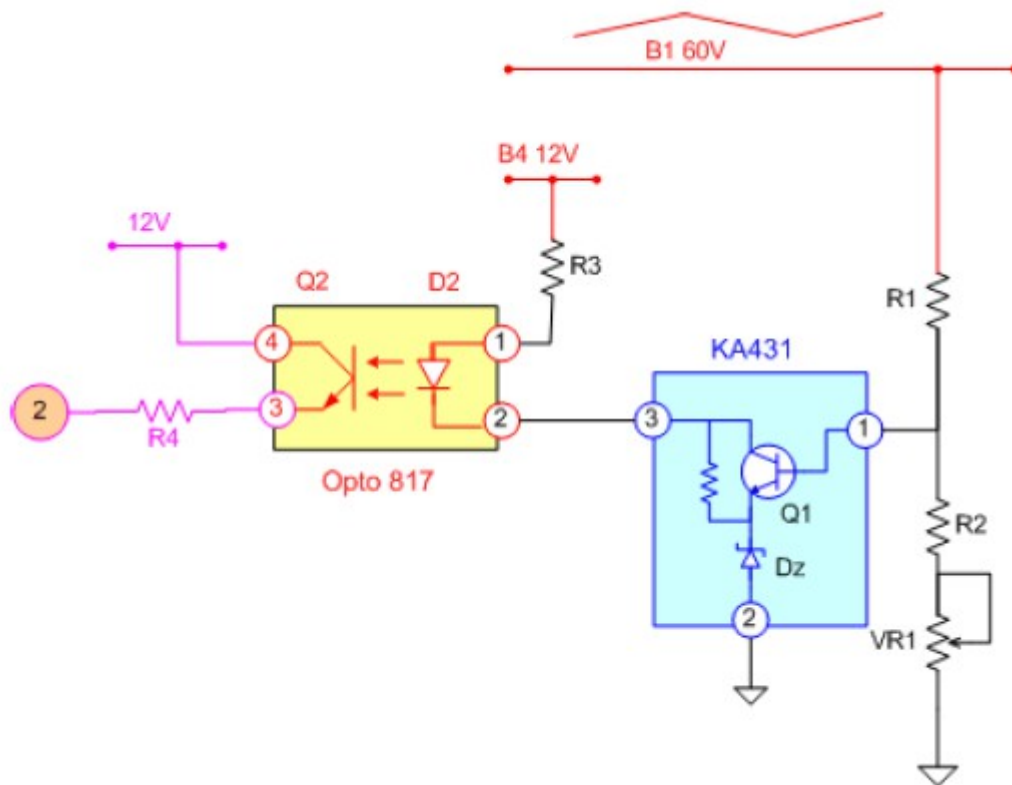
- + Chân 1 : là chân nhận hồi tiếp để điều khiển áp ra, điện áp chân 1 tỷ lệ thuận với áp ra , nghĩa là nếu áp chân 1 tăng thì điện áp ra tăng
- + Chân 2 : ngược với chân 1 tức là điện áp chân 2 tăng thì điện áp ra giảm .
- + Chân 3 : là chân bảo vệ , khi điện áp chân 3 > 0,6V thì IC sẽ cắt dao động để bảo vệ đèn công suất nguồn khi bị chập phụ tải .
- + Chân 4 : là chân dao động , khi nguồn đang hoạt động bạn tránh đo vào chân 4 vì phép đo sẽ làm sai tần số dao động gây hỏng sò công suất, tần số dao động phụ thuộc R, C bám vào chân 4
- + Chân 5 : đấu mass
- + Chân 6 : là chân dao động ra, điện áp xung dao động đo được tại chân này khoảng 2VDC hoặc 4VAC (VAC là đo bằng thang AC)
- + Chân 7 : là chân cấp nguồn cho IC , chân này phải có 12VDC đến 14VDC thì IC mới dao động , điện áp chân này được cung cấp từ nguông 300VDC giảm áp qua trở mỗi 47K và có mạch hồi tiếp để ổn định nguồn nuôi .
- + Chân 8 : là chân đi ra điện áp chuẩn 5V cung cấp cho mạch dao động .

5. Mạch Ổn áp



Mạch Ổn áp sử dụng IC KA3842, khi có tín hiệu điện áp hồi tiếp đưa về từ biến áp xung qua mạch gồm di ốt D5, tụ điện C3, điện trở R8,R9 và biến trở VR1 đưa về chân 2 của IC KA3842 thì điện áp đầu ra sẽ được Ổn định

6. Mạch điều khiển



Nguyên lý hoạt động ổn áp :

Giả sử khi điện áp vào giảm hoặc khi cao áp chạy dòng tiêu thụ tăng => Điện áp ra có xu hướng giảm => Điện áp chân 1 IC : KA431 giảm => Dòng điện đi từ chân 3 qua đèn Q1 qua Dz về chân 2 trong IC : KA431 giảm => Dòng điện qua Diode D2 trong IC so quang giảm => Dòng điện đi qua đèn Q2 trong IC so quang giảm => Điện áp về chân số 2 IC : KA3842 giảm => Biên độ dao động ra từ IC tăng => đèn công suất hoạt động mạnh hơn => Kết quả làm điện áp ra tăng về vị trí cũ .

Mạch hồi tiếp so quang giữ cho điện áp ra không thay đổi trong cả hai trường hợp :

- + Điện áp vào thay đổi
- + Dòng tiêu thụ thay đổi

Vì vậy mạch hồi tiếp này không cần tới vòng hồi tiếp từ cao áp nữa

7.Mạch công suất nguồn

Công suất nguồn đi với IC là đèn Mosfet , thông thường sử dụng đèn K... , 2SK...

Mosfet là linh kiện có trở kháng chân G là vô cùng vì vậy chúng rất nhạy với các nguồn tín hiệu yếu, ở trong mạch nếu Mosfet bị hở chân thì chúng sẽ bị hỏng ngay lập tức. Điện áp dao động từ chân 6 IC dao động được đưa vào chân G của Mosfet để điều khiển cho Mosfet đóng mở, trong các trường hợp IC dao động hư làm cho áp dao động ra ở dạng một chiều cũng làm hỏng Mosfet.

Các bệnh thường gặp của khối nguồn

Bệnh 1 : Không có đèn báo nguồn, không có điện áp ra .



Bật công tắc không có đèn báo nguồn

Nguyên nhân : hiện tượng trên là do một trong 2 nguyên nhân sau :

- Chập đèn Mosfet hoặc IC công suất, nổ cầu chì, mất nguồn 300V
- Còn 300V trên tụ lọc nguồn chính, mất dao động, đèn công suất không hoạt động .

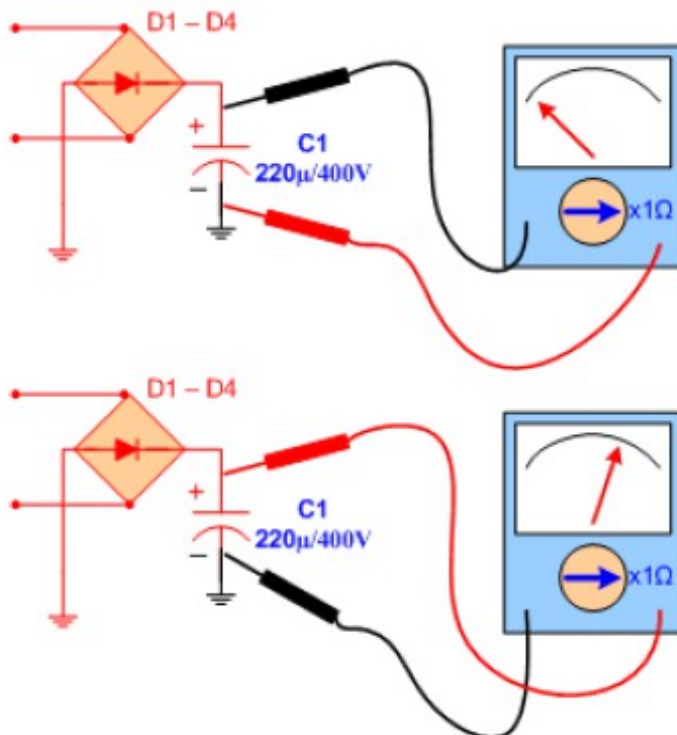
Kiểm tra :

+ **Quan sát :** Cầu chì ? nếu cầu chì nổ cháy đen là biểu hiện của chập đèn công suất (hoặc IC công suất). Nếu cầu chì không đứt là biểu hiện công suất không bị chập, nguồn bị mất dao động .

+ **Đo kiểm tra trở kháng :**

-Chú ý trước khi đo cần thoát điện trên tụ để đề phòng điện áp dư làm hỏng đồng hồ, bạn dùng mỏ hàn để thoát điện, không được chập trực tiếp .

- Chuyển đồng hồ về thang $\times 1\Omega$ đo vào hai đầu tụ lọc nguồn, đảo chiều que đo hai lần và xem kết quả .



Phép đo cho thấy trở kháng bình thường

Nếu đo thấy trở kháng bình thường .

+ Đo vào hai đầu tụ lọc nguồn, đảo que đo hai chiều, nếu kết quả một chiều đo kim không lên, một chiều đo kim lên như ở trên là trở kháng bình thường .
=> Trở kháng bình thường (nghĩa là đèn công suất sẽ không hỏng) => Nếu đèn công suất không hỏng thì do một trong các nguyên nhân sau :

- Điện trở mỗi đút
- Di ốt zener gim ở chân Vcc (nếu có) bị chập
- Lỏng chân IC dao động
- Hỏng IC dao động .

Nếu đo thấy trở kháng bị chập .

+ Đó là trường hợp bạn đo vào hai đầu tụ lọc nguồn thấy cả hai chiều đo kim lên = 0Ω . => Trở kháng chập là do chập Mosfet hoặc IC công suất => Với trường hợp này thường kéo theo nổ cầu chì và hỏng cầu Diode chỉnh lưu đầu vào, hỏng các điện trở xung quanh đèn Mosfet

Các bước sửa chữa

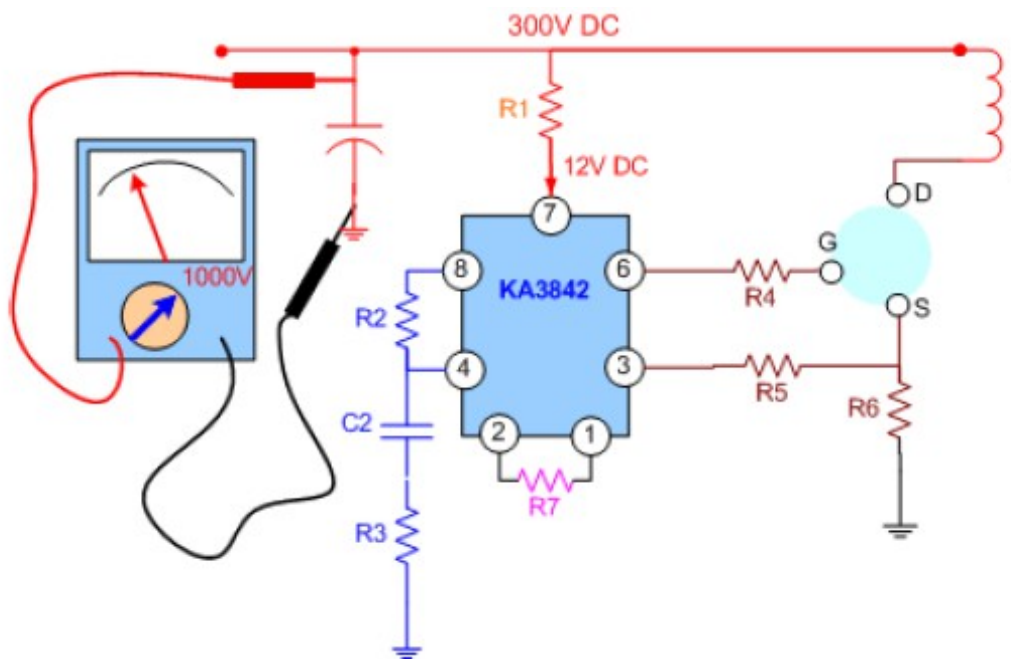
a) Nguồn dùng IC dao động & Mosfet bạn sửa chữa như sau



Trường hợp : Đèn công suất không bị chập, nguồn bị mất dao động .

-Tạm thời tháo đèn Mosfet ra ngoài

- Cấp nguồn và kiểm tra các chế độ điện áp sau :

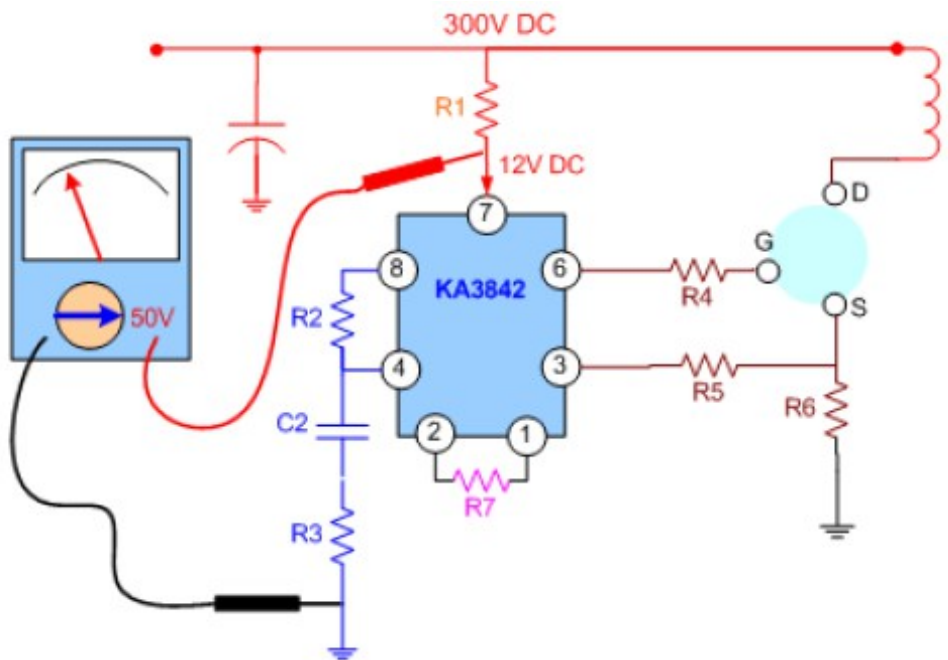


Đo trên tụ lọc xem có 300VDC chưa ?

=> Nếu chưa có thì cần xem lại cầu chì, cầu Diode và điện trở sứ hạn dòng

- Đo chân Vcc cho IC dao động xem có 12V không ?

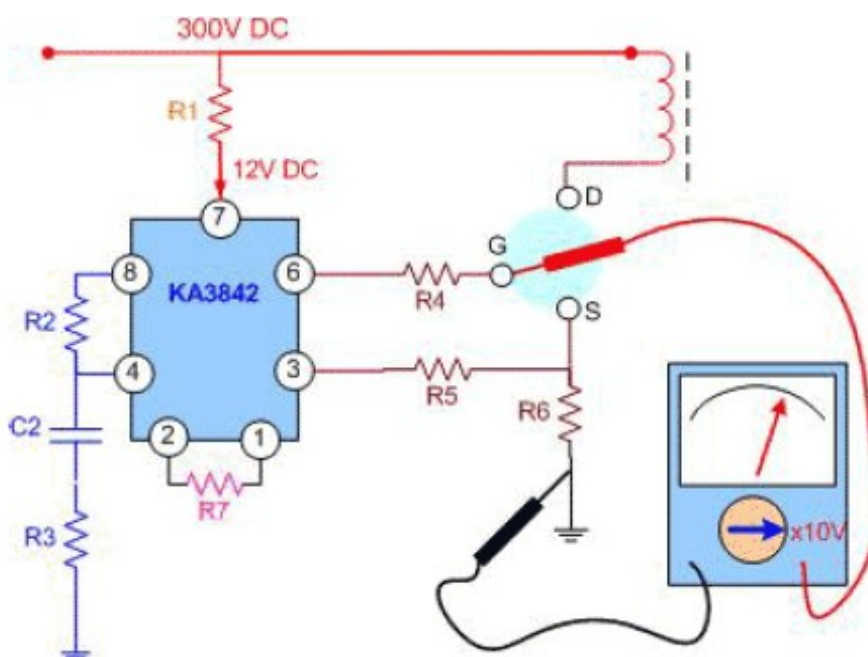
=> Nếu không có thì cần xem lại điện trở mỗi hoặc mạch cấp nguồn cho chân Vcc, nếu mạch tốt thì thay IC dao động .



Nếu đã có Vcc12V ở chân 7 thì đo tại chân G xem có dao động không ?

=> Nếu đo thấy khoảng 2VDC hoặc 4VAC và kim dao động như hình dưới

=> là nguồn đã có dao động ra .



Nếu không thấy dao động ra như trên thì bạn thay IC dao động.

- Chỉ khi nào có dao động ra như trên bạn mới lắp Mosfet vào

Chú ý : Khi hàn Mosfet bạn phải thoát hết điện trên tụ, nếu còn tích điện trên tụ thì có thể làm hỏng Mosfet trong lúc bạn đang hàn chân => Nếu đã có dao động mà lắp Mosfet nguồn vẫn không chạy thì cần kiểm tra các phụ tải xem

có bị chập không ? đo kiểm tra phụ tải bằng thang $\times 1\Omega$ trên các tụ lọc đầu ra .

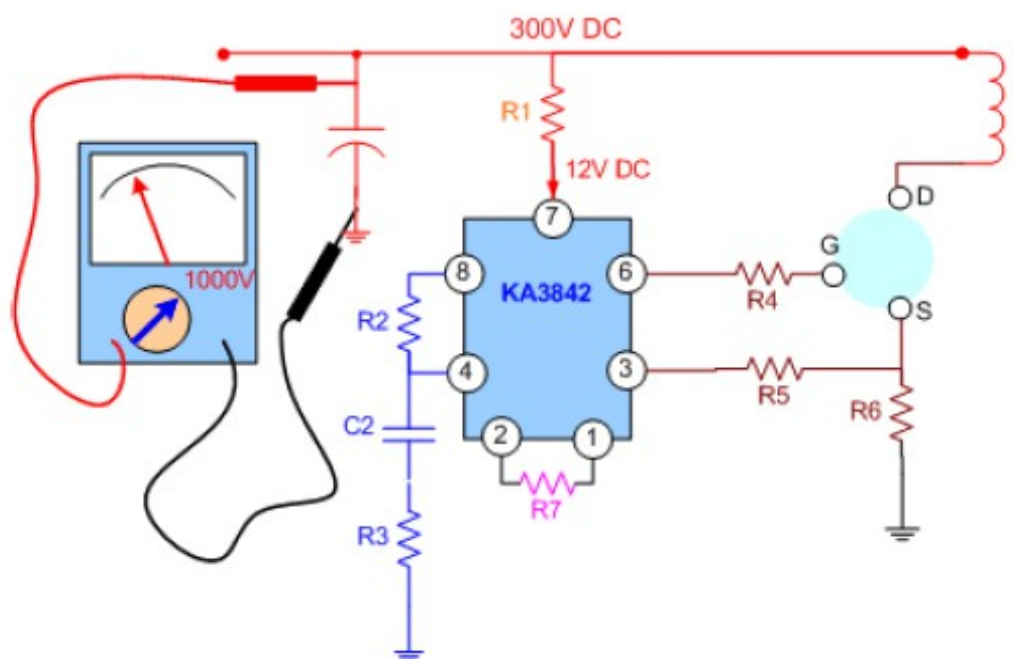
Trường hợp : Nguồn bị chập công suất, nổ cầu chì .

+Nguyên nhân hư hỏng là do :

- Do lỏng chân đèn công suất
- Do chập phụ tải

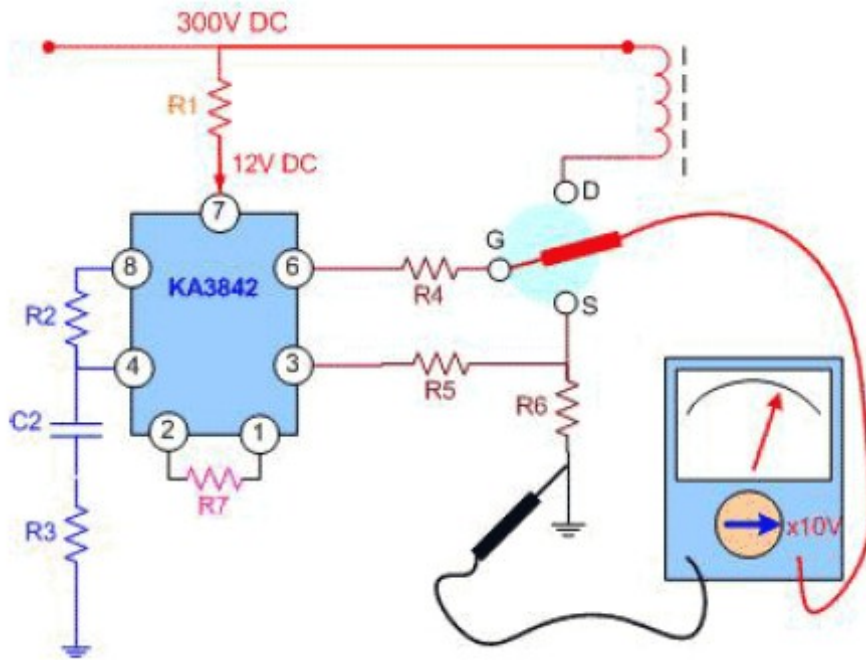
=> Khi nguồn chập công suất thường kéo theo => Nổ cầu chì, chập các Diode chỉnh lưu, hỏng IC dao động, đứt các điện trở xung quanh Mosfet , vì vậy bạn cần thực hiện theo các bước sau :

- Tháo Mosfet ra khỏi nguồn
- Thay cầu chì, thay các Diode, R sứ nếu thấy hỏng .
- Cấp nguồn và kiểm tra xem có 300VDC trên tụ lọc nguồn chính chưa ? sau đó nhớ thoát điện tích trên tụ .



Kiểm tra và thay các điện trở xung quanh Mosfet như R4, R5, R6 nếu hỏng .

- Thay IC dao động mới KA3842
- Đo tại chân G xem có dao động ra chưa ?



Nếu đo chân G thấy có khoảng 2VDC hoặc 4VAC và kim dao động như trên là IC đã dao động .

- Nếu không có dao động ra thì bạn cần kiểm tra lại chân Vcc (7) xem có 12V không ?

- Chỉ khi nào có dao động ra như trên bạn mới lắp Mosfet vào

Chú ý : Khi hàn Mosfet bạn phải thoát hết điện trên tụ, nếu còn tích điện trên tụ thì có thể làm hỏng Mosfet trong lúc bạn đang hàn chân => Nếu đã có dao động mà lắp Mosfet nguồn vẫn không chạy thì cần kiểm tra các phụ tải xem có bị chập không ? đo kiểm tra phụ tải bằng thang $\times 1\Omega$ trên các tụ lọc đầu ra .

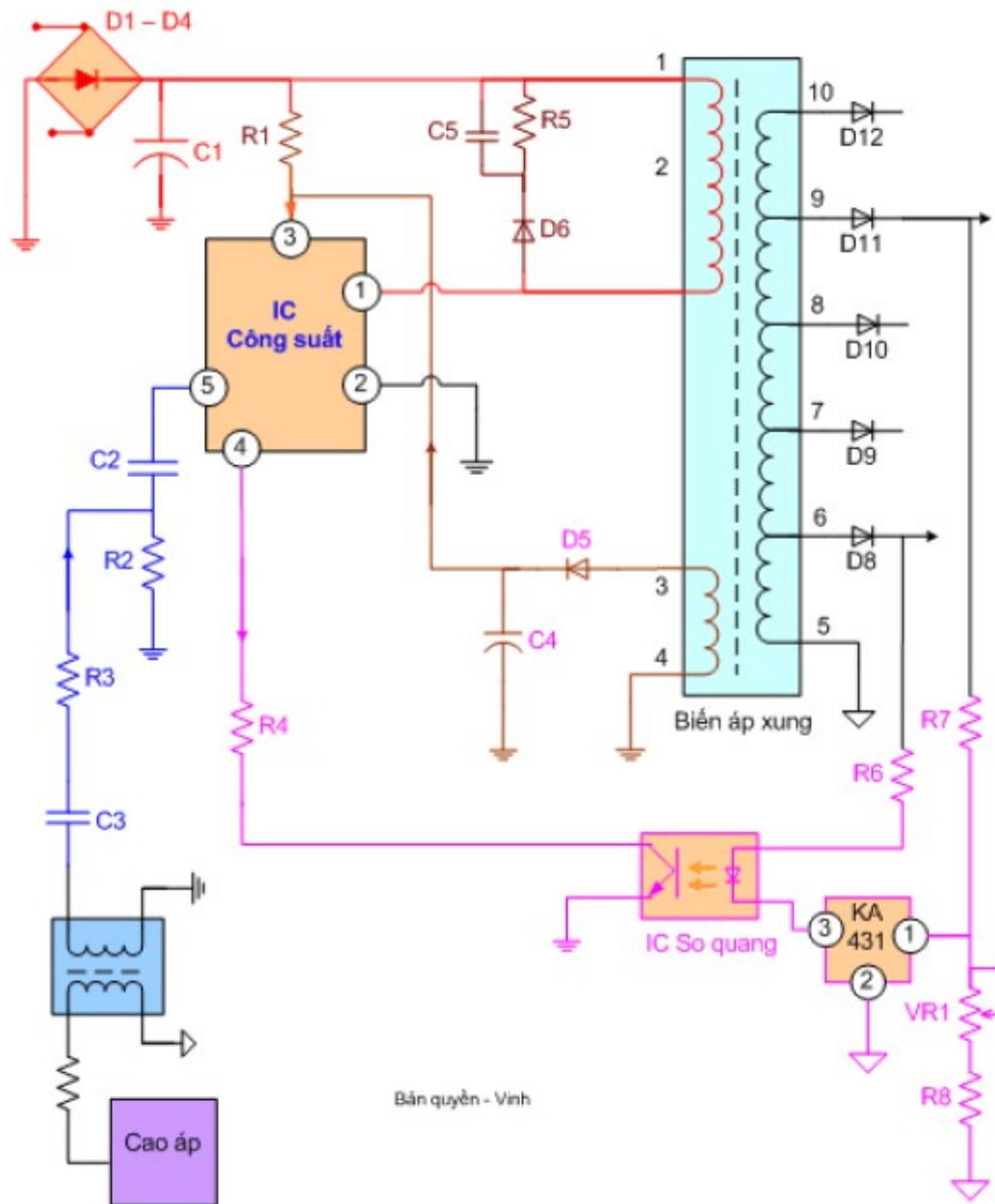
b) Các bước sửa chữa với nguồn sử dụng IC công suất



Trường hợp : IC nguồn không chấp nhưng nguồn không dao động, không có điện áp ra

Nguyên nhân hư hỏng :

- Trong các trường hợp còn điện áp 300VDC đầu vào nhưng không có điện áp ra thì thông thường IC công suất không hỏng, nguyên nhân thường do mất nguồn Vcc vào chân cấp nguồn 12V cho mạch dao động, chân này cần có điện áp từ 12V đến 15V .
- Hỏng IC so quang làm mất điện áp chân số (4) => mất điện áp ra
- Một số ít trường hợp do hỏng IC .



Kiểm tra & sửa chữa :

- Kiểm tra điện áp chân Vcc (3) của IC công suất, nếu điện áp chân này < 12V thì bạn cần kiểm tra R mỗi (R1) và đặc biệt lưu ý Diode Zener đấu từ chân (3) xuống mass rất hay bị dò .

+Nếu chân Vcc có đủ điện áp thì bạn hãy thay thử IC so quang .

+Vẫn không có kết quả thì bạn cần thay IC công suất mới .

Lưu ý : Với các máy sử dụng IC công suất nguồn như Samsung Vina, LG , bạn lưu ý trường hợp hỏng cao áp cũng làm cho nguồn mất dao động do các

máy này sử dụng chân hồi tiếp (5) để bảo vệ nguồn, vì vậy khi không tìm thấy hư hỏng bên sơ cấp thì bạn cần kiểm tra cao áp.

Trường hợp : Chập IC công suất nguồn, nổ cầu chì .

* Nguyên nhân hư hỏng

- Do mất hồi tiếp so quang
- Do chập phụ tải
- Do điện áp đầu vào quá cao

Các bước sửa chữa :

- Tháo IC bị chập ra ngoài
 - Kiểm tra và thay thế cầu chì, cầu Diode, điện trở sứ nếu hỏng sau đó cấp điện và kiểm tra điện áp 300VDC
 - Kiểm tra kỹ các linh kiện của mạch hồi tiếp so quang (nếu có)
 - Kiểm tra kỹ các phụ tải ra của nguồn xem có phụ tải nào bị chập không ?
 - Lắp IC mới vào nguồn .
 - Cấp điện , bật công tắc sau 3 giây rồi tắt ngay, quan sát đèn báo nguồn . => Nếu có đèn báo nguồn là biểu hiện nguồn đã hoạt động => Nếu không có đèn báo thì cần kiểm tra lại toàn bộ xem còn linh kiện nào hư hỏng mà chưa phát hiện ra .
- => Nếu lại hỏng IC và nổ cầu chì thì bạn cần thay toàn bộ các linh kiện của mạch hồi tiếp so quang .

Bệnh 2 : Điện áp ra thấp và tự kích, đèn báo nguồn chớp chớp



***Nguyên nhân :**

- Nguồn bị chập phụ tải thông thường hay bị chập đường B1 cấp cho cao áp (do chập sò công suất dòng) .
- Hỏng mạch hồi tiếp so quang

***Phân tích :**

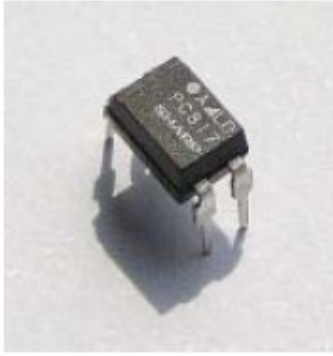
- Khi nguồn đã có điện áp ra là chứng tỏ:
 - + Đã có nguồn 300V DC vào
 - + IC dao động đã hoạt động
 - + Đèn công suất vẫn tốt
- Điện áp ra thấp là biểu hiện của chập phụ tải hoặc hồi tiếp so quang đưa về quá mạnh hoặc quá yếu dẫn đến điện áp ra bị tự kích (có - mất - có - mất : gọi là tự kích)

***Kiểm tra & sửa chữa :**

- + Với phân tích trên bạn nên kiểm tra kỹ các phụ tải :
 - Kiểm tra đường B1 xem có chập không ?
 - Kiểm tra sò công suất dòng xem có chập không ?
 - Kiểm tra các đường tải ra khác của nguồn
- (Kiểm tra phụ tải bằng thang $\times 1\Omega$ que đỏ vào mass máy, que đen vào cực dương tụ lọc đầu ra => nếu trở kháng cao là bình thường, trở kháng thấp (vài chục Ω trở xuống là bị chập)

***Lưu ý :** có một đường điện áp cấp cho sợi đốt có trở kháng rất thấp, bạn có thể tạm tháo vĩ đuôi đèn ra khi kiểm tra .

- Nếu không phát hiện thấy chập phụ tải => thì nguyên nhân là do mạch hồi tiếp so quang có vấn đề .



IC so quang 4 chân



IC so quang 6 chân

- Cần thay thử IC so quang và IC tạo áp dò sai KA431 nếu như sau khi kiểm tra các phụ tải không thấy bị chập .

- Nếu kiểm tra thấy chập sò dòng thì bạn cần kiểm tra cuộn cao áp :

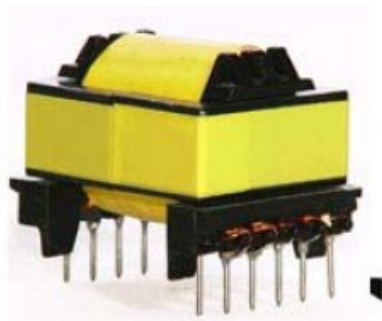
***Kiểm tra cao áp :**

Để thang $1K\Omega$ hoặc $10K\Omega$ đo giữa dây HV (đo từ núm cao áp) với Mass máy thì trở kháng phải bằng vô cùng (kim không lên)

- Nếu kim đồng hồ lên một chút là cao áp bị dò tụ ABL bên trong cáo áp

- Nếu kim đồng hồ lên = 0Ω là chập tụ ABL trong cao áp >> Cả hai trường hợp hư hỏng trên đều có thể sửa được cao áp, bạn phải tháo cuộn cao áp mang đến hiệu chuyên sửa cao áp để thay tụ ABL .

***Lưu ý :** Biến áp xung của bộ nguồn không bao giờ hỏng (trừ các trường hợp đặc biệt như nước vào)



Biến áp xung trong bộ nguồn

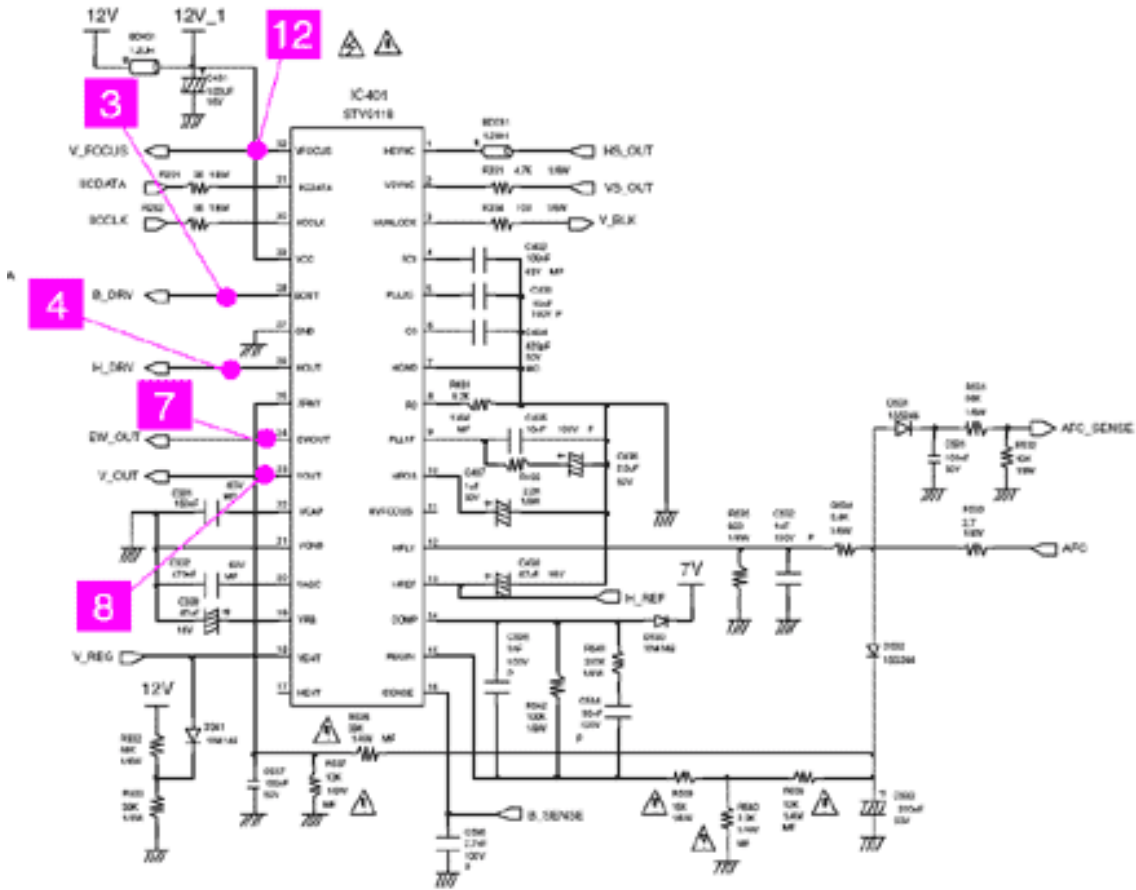
Vì vậy trong các trường hợp tìm chưa ra bệnh bạn đừng nghi ngờ hỏng biến áp xung, vì điều đó chỉ làm cho bạn mất thời gian .

BÀI 2

PHẦN QUÉT DỌC

1. Mạch dao động dọc

a) Sơ đồ mạch dao động



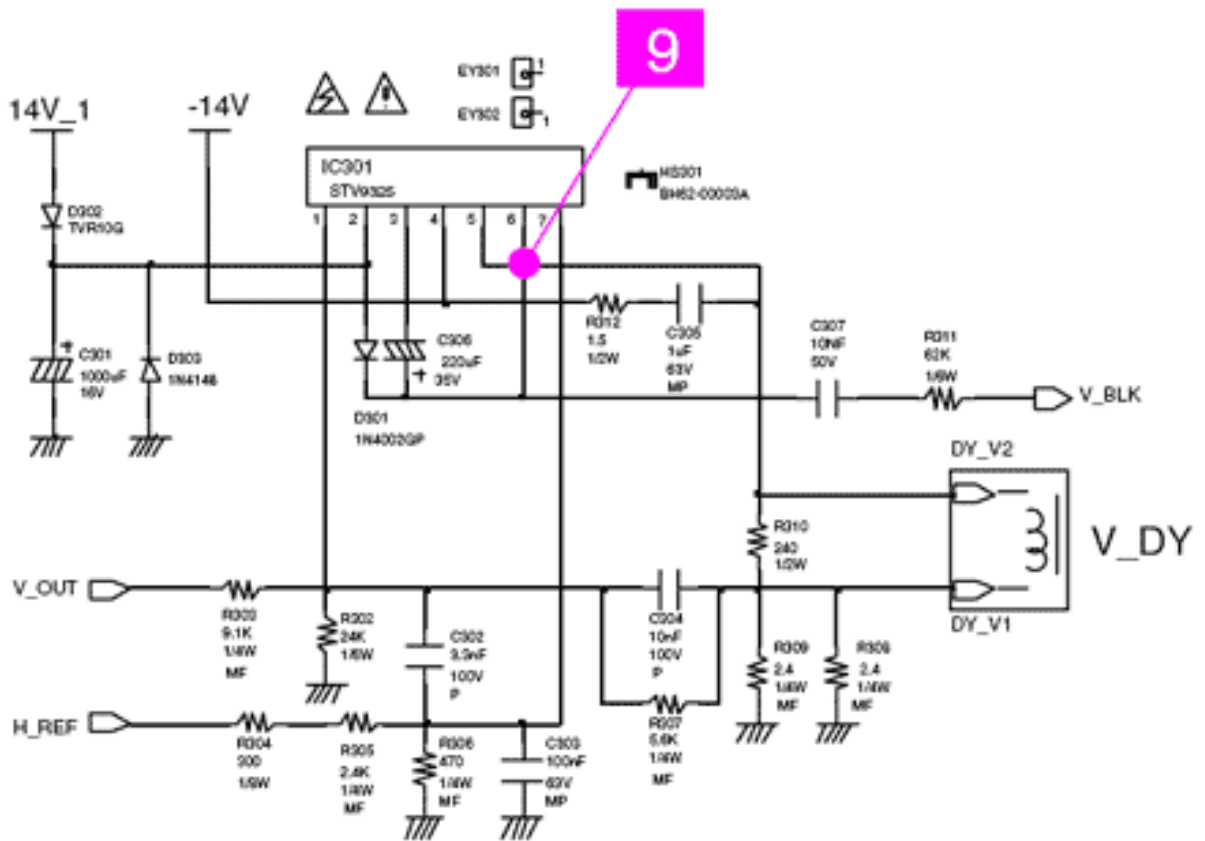
Sơ đồ khối dao động màn hình (gồm cả dao động dòng và Regu)

Khối quét màn hình Monitor LG 710PH có phần điều khiển CPU và IC dao động tương tự máy Samsung 793DFX, tuy nhiên IC dao động máy này cho ra hai đường tín hiệu dao động để phù hợp với IC công suất.

2. Mạch khuếch đại dọc (Buffer)

Mạch khuếch đại dọc **Buffer** được tích hợp trong IC 401 đưa tín hiệu tới mạch công suất dọc.

3. Mạch khuếch đại công suất dọc



Tầng công suất sử dụng IC có nguồn kép là 15V và 35V, điện áp 15V cấp vào chân 3, điện áp 35V cấp vào chân 7, IC có hai đường dao động đi vào và hai đường xung màn đi ra lái tia

Khi mất tín hiệu V.SYN đi vào CPU hay mất V.SYN đi tới IC dao động đều dẫn đến hiện tượng hình ảnh bị trôi do tần số dao động màn bị sai.



Hiện tượng trôi hình do mất xung V.SYN

Khi hỏng các tụ ở chân 22, 24 tùy mức độ hỏng mà có thể dẫn đến mất dao động hoặc dao động bị sai.

- Nếu các tụ bị dò => sẽ mất dao động ra => màn ảnh chỉ còn vạch sáng ngang (tuy nhiên trường hợp này ít xảy ra)

- Nếu các tụ giảm điện dung => dao động sẽ ra sai làm cho hình ảnh bị trôi

Với tầng công suất nếu :

+ Mất nguồn Vcc 15V => sẽ dẫn đến hiện tượng màn hình chỉ còn một vạch sáng ngang .



Màn hình chỉ còn một vạch sáng ngang

- Trường hợp IC công suất bị hỏng => màn hình cũng có hiện tượng như trên, khi hỏng IC công suất thông thường điện áp ra chân 6 sẽ bị lệch (khi bình thường chân 6 có 6V đến 7V DC)

- Mất một trong hai tín hiệu dao động (ví dụ long chân IC) => màn hình sẽ bị lệch theo chiều dọc

+ Nếu mất nguồn Vcc 35V cấp vào chân 7 => màn hình sẽ bị co trên đầu và có một số tia quét ngược .

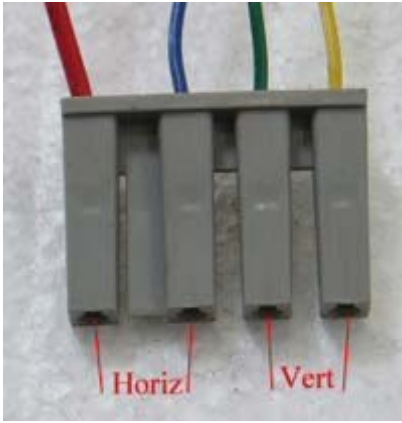


Bệnh co trên dầu và có tia quét ngược

Các lệnh điều khiển khối quét màn hình như lệnh chỉnh tâm dọc V.CENT, lệnh chỉnh chiều cao V.SIZE, đều được thực hiện thông qua hai đường SDA (Signal Data) và SCL (Signal Clock) từ CPU đưa sang IC dao động, hai đường SDA và SCL được mạch DAC chuyển đổi thành các lệnh điều khiển như các lệnh trên .

4. Cuộn dây lái dọc (Vert. Yoke)





Cuộn lái tia quét màn hình được quấn bên ngoài và quấn trên lõi ferit , cuộn lái màn hình ít khi bị hỏng vì điện áp làm việc thấp. Đầu rắc lái tia cắm trên máy, dây vàng và dây xanh lá cây cho cuộn lái màn hình.

****Thực hành sửa chữa**

Các bệnh thường gặp của khối quét màn hình

Bệnh 1 - Màn hình còn một vạch sáng ngang .



Bệnh 2 - Màn hình co dưới, méo tuyến tính .



Bệnh 3 - Màn hình co trên đầu, có tia quét ngược .



Bệnh 4 - Màn hình co một nửa, phía trên ảnh bình thường .



Bệnh 5 - Màn hình co dọc



Bệnh 6 - Hình bị trôi .

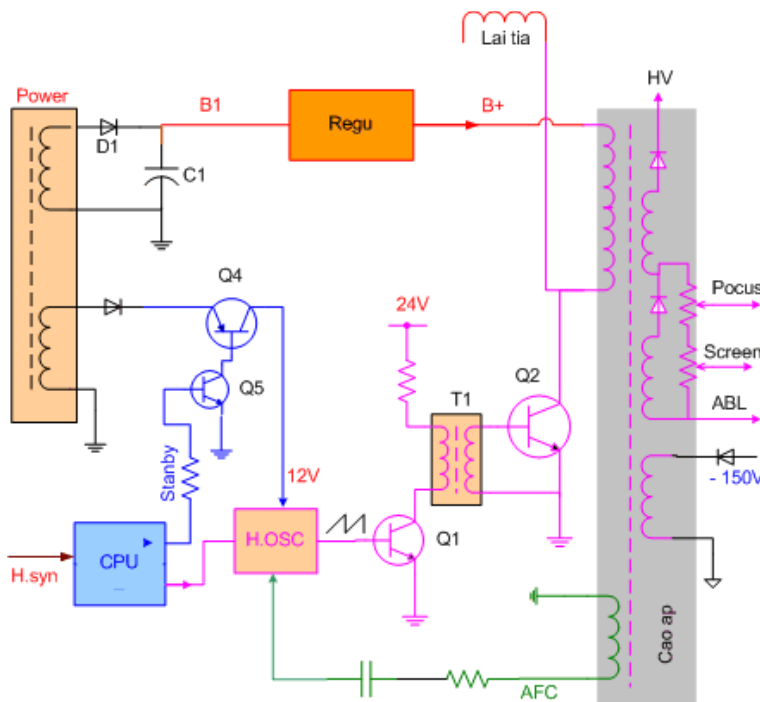


Bệnh 7 - Hình bị lệch tâm dọc



BÀI 3

PHẦN QUÉT NGANG



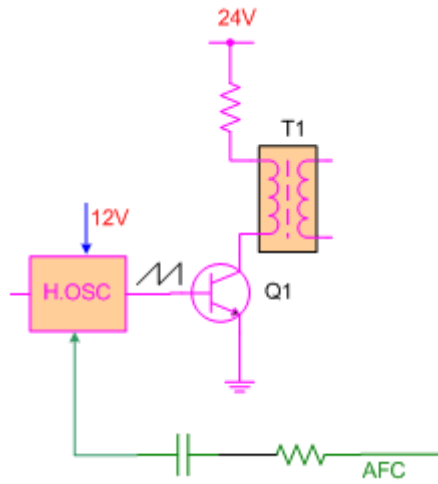
Sơ đồ khối quét dòng

1. Mạch dao động ngang

- Mạch tạo dao động có nhiệm vụ tạo ra xung dòng để điều khiển đèn công suất dòng đóng mở => Điều khiển cao áp hoạt động .
- Tần số dao động dòng của Monitor thay đổi từ 31,5KHz đến 70KHz tùy theo độ phân giải mà chương trình phần mềm đưa ra .
- Trong Windows XP bạn có thể thay đổi tới 10 độ phân giải khác nhau, khi ta thay đổi độ phân giải thông qua xung H.syn sẽ điều khiển cho tần số dòng thay đổi theo.

2. Mạch khuếch đại ngang (Buffer)

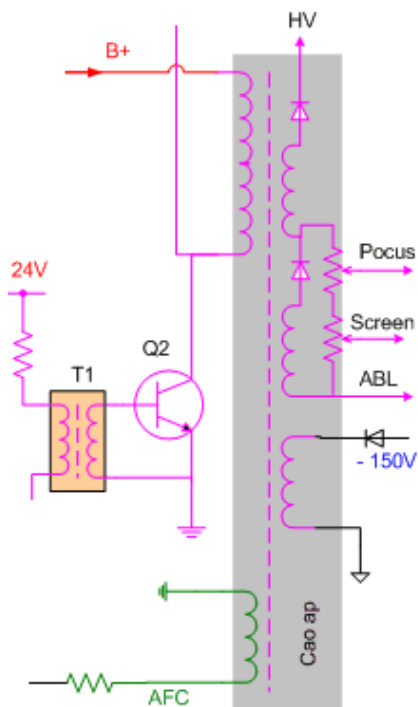
Tăng kích dòng H.Drive (Q1):



- Tầng kích dòng khuếch đại xung dòng cho đủ mạnh trước khi đưa đến chân B đèn công suất dòng .

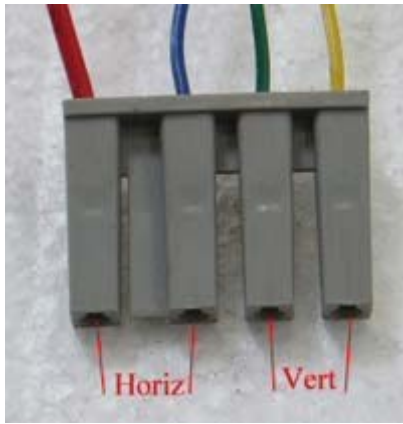
3. Mạch khuếch đại công suất ngang

Tầng công suất H.OUT (Q2)



- Tầng công suất hoạt động như một công tắc đóng mở dưới sự điều khiển của dao động => tạo thành dòng điện biến thiên ở tần số cao chạy qua cuộn sơ cấp cao áp .

4. Cuộn dây lái ngang (Hor. Yoke)



Cuộn lái tia quét dòng phía trong cuộn lái màn rất hay bị chập do điện áp làm việc cao . Đầu rắc lái tia cắm trên máy, dây đỏ và dây xanh lơ cho cuộn lái dòng .

****Thực hành sửa chữa**

Các bệnh thường gặp của khối quét dòng Monitor, phương pháp kiểm tra sửa chữa .

Bệnh 1 :

Hiện tượng : Máy có đèn báo chờ màu vàng , không lên màn sáng .



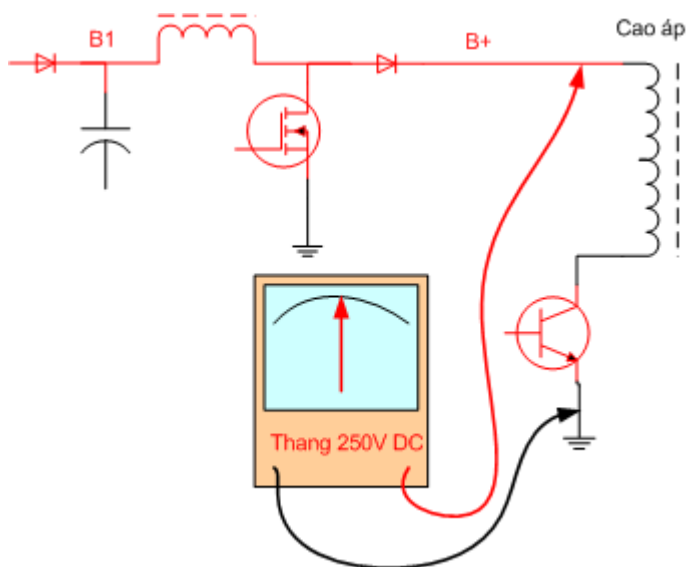
Nguyên nhân :

Hiện tượng trên là do cao áp chưa hoạt động thông thường do một trong các nguyên nhân sau

- Mất điện áp B+ cấp vào cao áp
- Hỏng tầng kích dòng
- Hỏng vi xử lý làm mất lệnh Standby điều khiển mạch công tắc cấp nguồn vào IC dao động dòng .
- Đứt cáp tín hiệu (dây H.syn hoặc V.syn) => cũng dẫn đến mất lệnh điều khiển Standby
- Hỏng IC tạo dao động dòng mạnh .

Phương pháp kiểm tra :

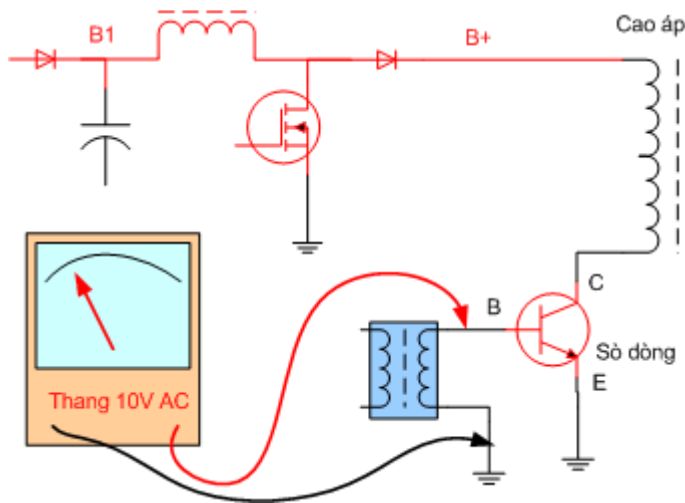
- * *Đo kiểm tra xem có điện áp B+ đi vào chân cao áp không*
(*điện áp B+ từ 50V trở lên là cao áp có thể hoạt động*)



Vị trí đo áp B⁺

Nếu không có điện áp B⁺ bạn cần kiểm tra mạch cấp nguồn từ nguồn B1 => đi qua mạch Regu

* Tiếp theo bạn đo dao động ở chân B sò dòng xem có 0,6V AC không ?



Vị trí đo kiểm tra dao động

Nếu đo chân B sò dòng vẫn có 0,6V thì có thể cao áp đang hoạt động Bạn hãy => Tăng triết áp G2 (Screen trên thân cao áp) => Đo áp sợi đốt chân (HT) đèn hình xem có 6,3VDC?

=> Kiểm tra áp G1 xem áp âm có bao nhiêu ? (G1 bình thường có -30V, nếu áp G1 lên tới âm -120V sẽ mất ánh sáng .)

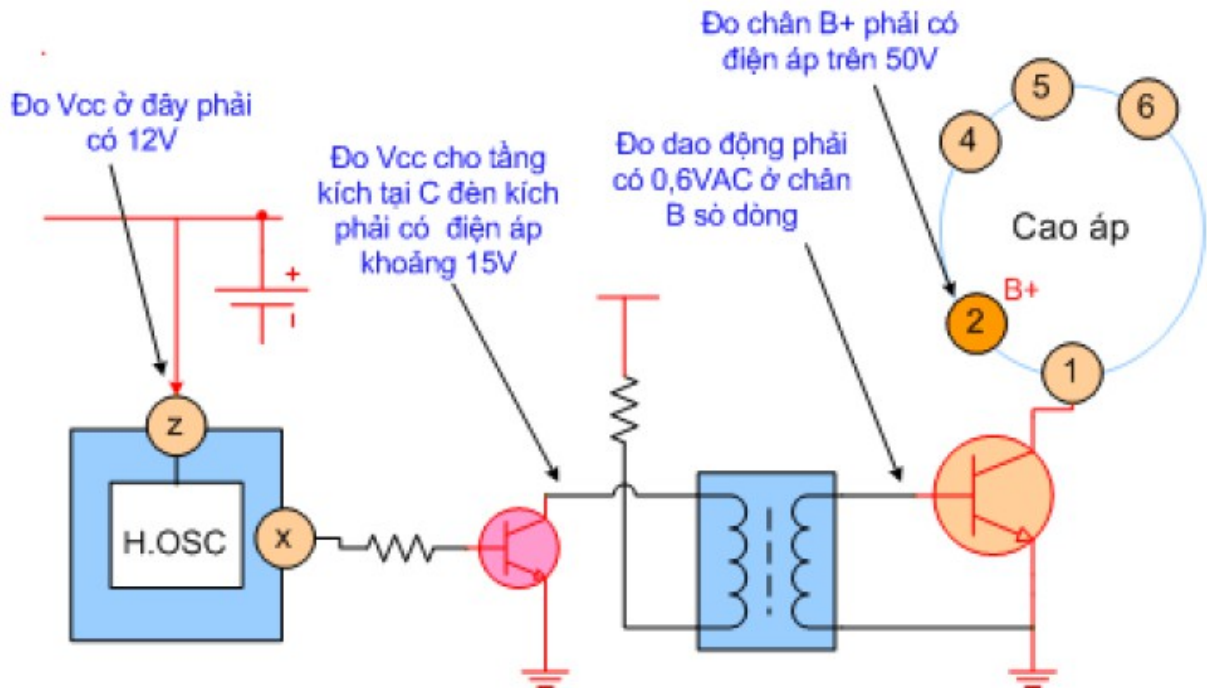
Nếu mất dao động ở chân B sò dòng > bạn hãy >

- Đo chân C đèn kích dòng xem có điện áp không ? (bình thường điểm này có khoảng 15V)

- Đo Vcc cho IC dao động xem có 12V DC không ? (chân Vcc ở chân có tụ lọc to nhất cạnh IC)

- Đo chân dao động ra (chân x - dò từ đèn kích về) phải có từ 2 đến 3 VDC

=> nếu chân này không có áp ra là hỏng IC



Các điểm đo của khối quét dòng

=> Nếu không có Vcc đi vào IC dao động thì bạn cần kiểm tra :

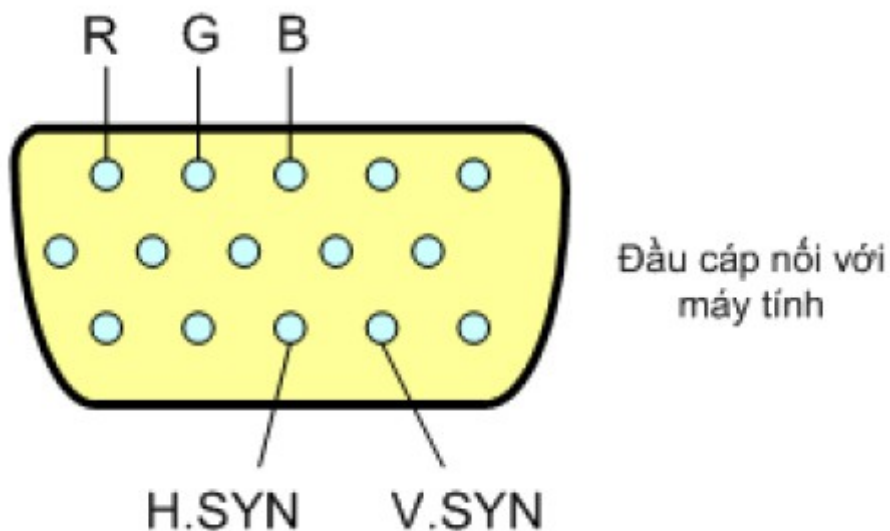
>> Cấp tín hiệu

>> Kiểm tra mạch công tắc cấp nguồn cho IC

>> Kiểm tra IC vi xử lý

Kiểm tra cấp tín hiệu như sau :

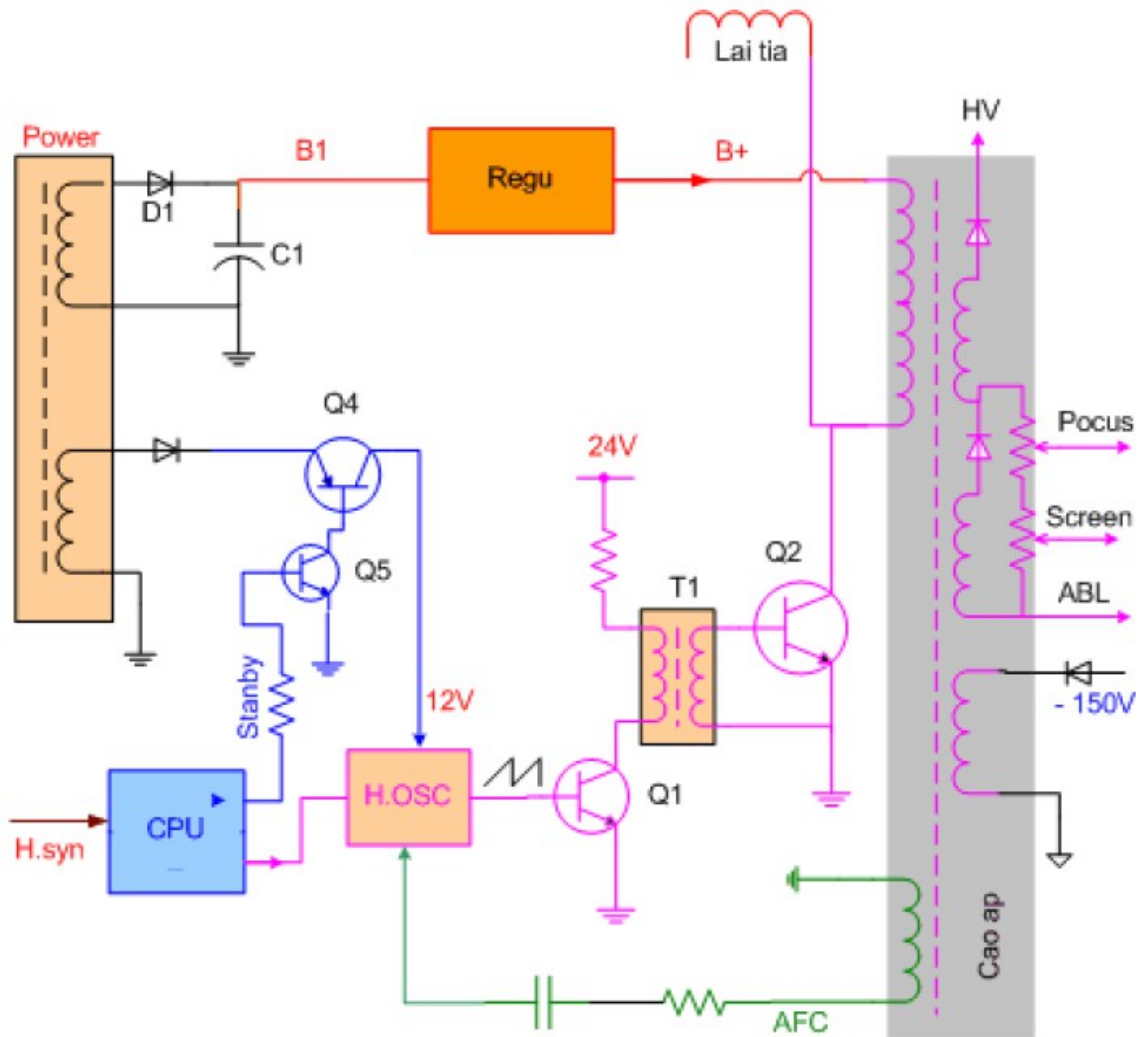
- Dùng thang x1Ω đo sự thông mạch của hai dây tín hiệu H.syn và V.syn



Vị trí của dây tín hiệu H,SYN và V.SYN

Kiểm tra mạch công tắc như sau :

- Như sơ đồ dưới đây, hai đèn công tắc cấp nguồn vào IC dao động là Q4 và Q5, nếu các đèn này hỏng hay lỏng chân cũng làm mất nguồn cung cấp cho IC dao động, hai đèn này được điều khiển bởi lệnh Stanby lấy từ vi xử lý.



Mạch công tắc Q4, Q5 cấp nguồn cho IC dao động

Nếu mạch vi xử lý không hoạt động thì sẽ mất lệnh Stanby và không điều khiển được hai đèn công tắc Q4, Q5

Kiểm tra vi xử lý như sau :

- Đo điện áp Vcc cho vi xử lý phải có 5V DC
- Các phím bấm (trước máy) không được dò hoặc chập
- Xung quanh IC vi xử lý phải khô ráo, không có dấu hiệu của ẩm ướt hay côn trùng xâm nhập .
- Phải có đủ tín hiệu H.syn và V.syn đi tới

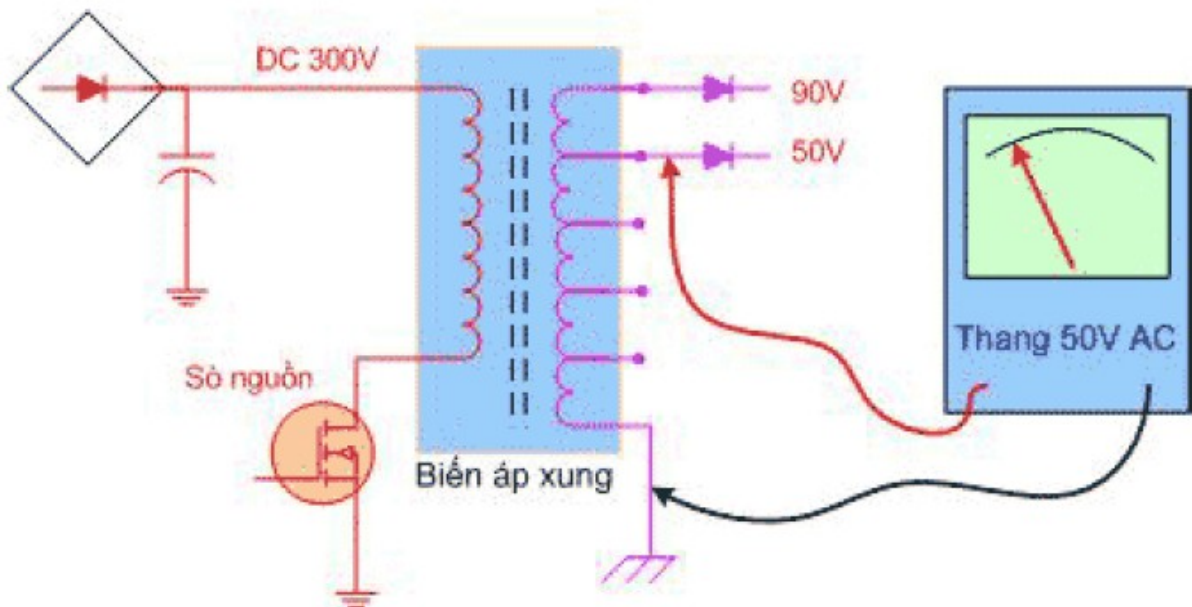
Bệnh 2 :

Hiện tượng : Đèn báo nguồn chớp chớp tự kích, nguồn có tiếng rít nhẹ .



Đèn báo nguồn tự kích - chớp chớp

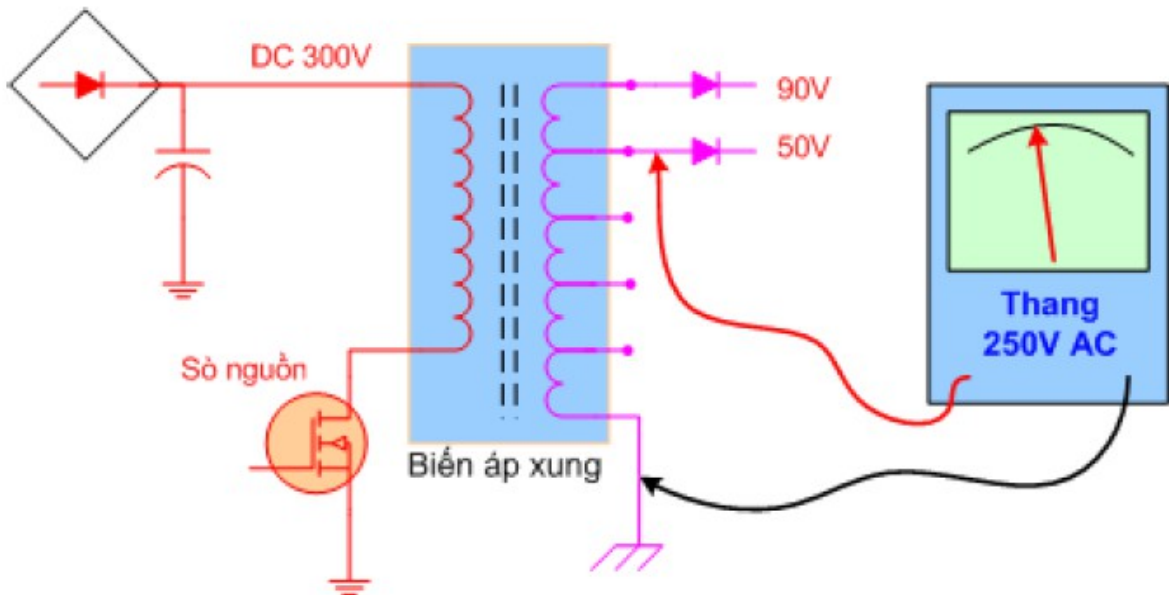
Một số trường hợp không thấy đèn báo nhưng khi đo điện áp ra sau biến áp nguồn thấy có điện nhưng tự kích, kim dao động .



Đo điện áp AC ra sau biến áp xung thấy điện áp ra thấp và tự kích, kim dao động => là biểu hiện của nguồn bị chập phụ tải.



Biến áp xung của bộ nguồn



Khi nguồn bình thường bạn thấy điện áp ra đúng và kim đứng yên (đo thang AC vào chân biến áp)

Nguyên nhân hư hỏng :

- Hiện tượng chập phụ tải thông thường do chập sò dòng hoặc Mosfet của mạch Regu nâng áp .
- Một số ít trường hợp là do hỏng mạch hồi tiếp so quang của bộ nguồn cũng làm cho nguồn tự kích .

Lưu ý : Bệnh này thường không phải hỏng bên sơ cấp nguồn, một số bạn khi đo áp bên sơ cấp thấy áp dao động đã thay thế IC, đèn công suất v v...=> kết quả là không đúng bệnh .

Kiểm tra :

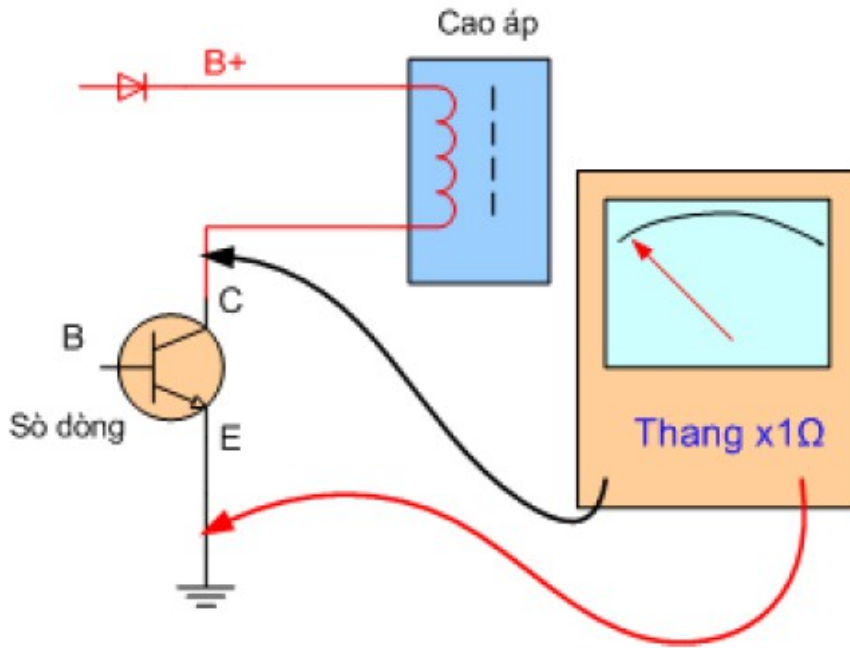
+ Trước hết bạn hãy kiểm tra sò dòng xem có chập không ?



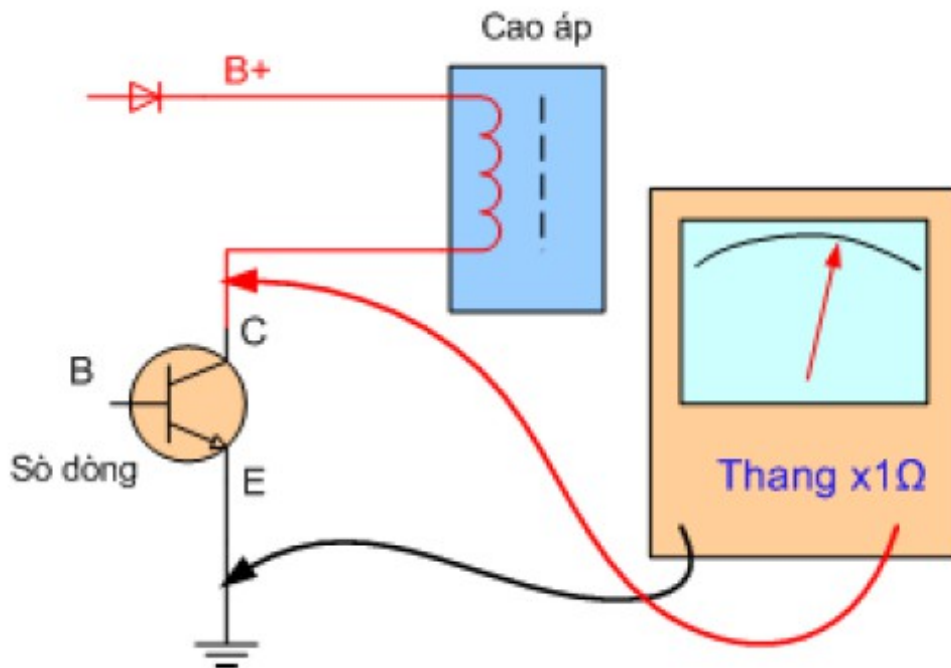
Vị trí sò công suất dòng gắn trên tấm

toả nhiệt quanh cao áp

Để đồng hồ thang $x1\Omega$ đo giữa C và E đèn công suất dòng

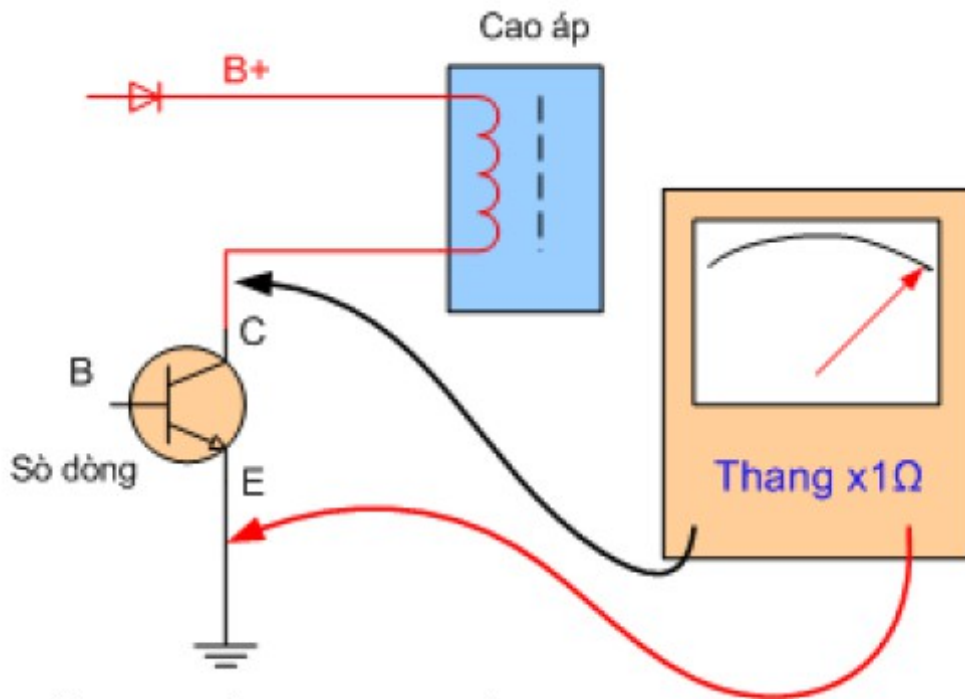


Thấy một chiều đo kim không lên



Đảo lại thấy kim lên quá nửa thang đo

=> Kết quả như trên là trở kháng bình thường, số dòng không hỏng

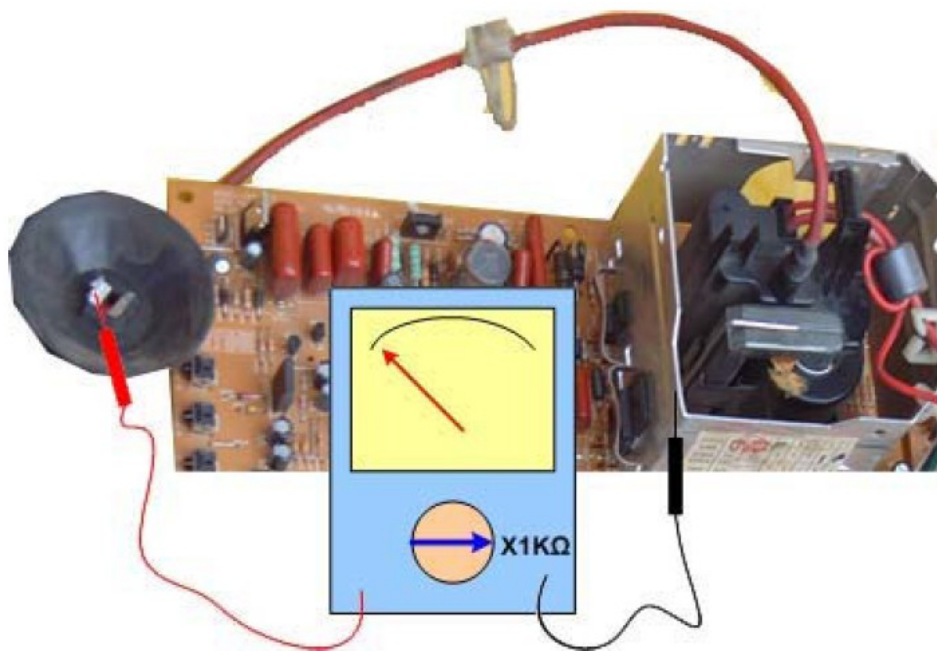


Nếu đo thấy cả hai chiều đo kim lên bằng 0Ω => là bị chập sò dòng .

Chú ý >>>

=> Nguyên nhân chập sò dòng là do chập cao áp (90%) => Do mất hồi tiếp từ cao áp về dao động Regu => dẫn đến áp B+ tăng cao (10%) =>>> Cao áp bị chập thường do chập tụ ABL trong cao áp bạn có thể kiểm tra được

Đo kiểm tra cao áp :



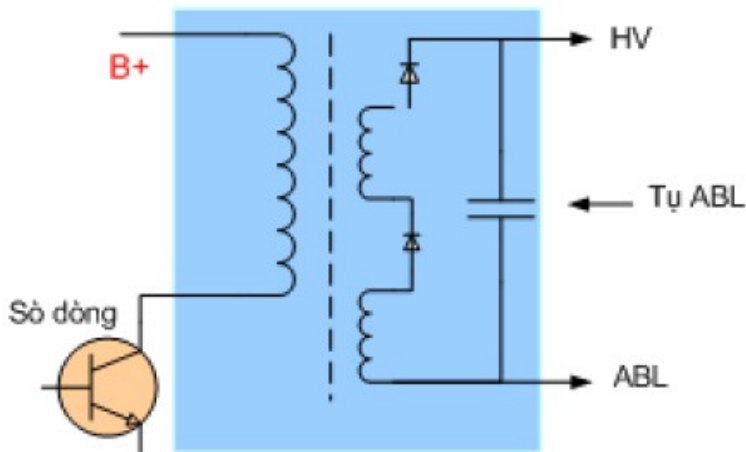
Để thang $1K\Omega$ hoặc $10K\Omega$ đo giữa núm

HV với Mass máy (để chiều đo bất kỳ)

Nếu :

- Kim không lên thì => Đa số là cao áp tốt (vẫn có 10% hỏng)
- Kim lên một chút => Cao áp bị hỏng , dò tụ ABL
- Kim lên = 0 Ω => Cao áp bị chập tụ ABL

Trường hợp cao áp bị dò hay chập tụ ABL => bạn hãy tháo cao áp ra mang tới thợ chuyên sửa cao áp để thay tụ

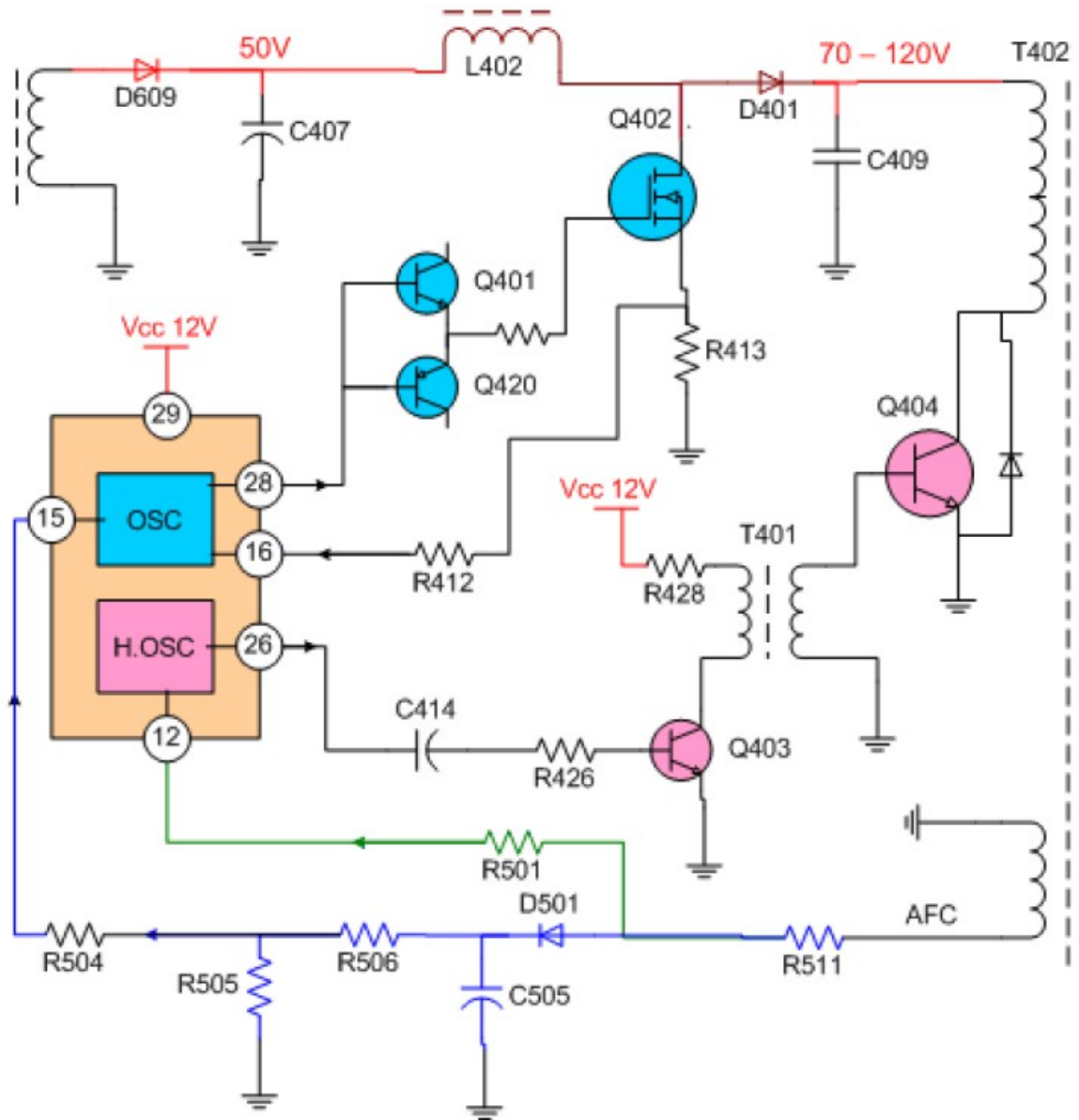


Vị trí tụ ABL trong cao áp

- Sau khi sửa cao áp và lắp lại máy, lắp sò dòng mới vào là máy có thể hoạt động trở lại .
- Một số trường hợp khi chập cao áp => kéo theo cháy đen điện trở trên đường ABL (mất trị số) => bạn hãy thay bằng điện trở 33K

Nếu cao áp không hỏng => bạn lắp sò dòng vào => Nếu như sò dòng lại hỏng trở lại thì bạn lưu ý => nguyên nhân do áp B+ tăng cao .

=> Bạn kiểm tra kỹ đường hồi tiếp từ cao áp về mạch Rugu như lược đồ dưới đây .



Bạn hãy kiểm tra kỹ các linh kiện của mạch hồi tiếp Cao áp => về Regu bao gồm R511, D501, C505, R506, R505, R504 . Khi hỏng một trong các linh kiện này sẽ làm mất hồi tiếp => điện áp B+ tăng cao gây hỏng sò dòng .

Bệnh 3 :

Hiện tượng :

Màn ảnh co hai bên, co thẳng mép .



Màn ảnh co hai bên thẳng mép

Nguyên nhân :

- Do thiếu điện áp B+ cấp vào cao áp, thông thường do mạch Regu nâng áp không hoạt động .

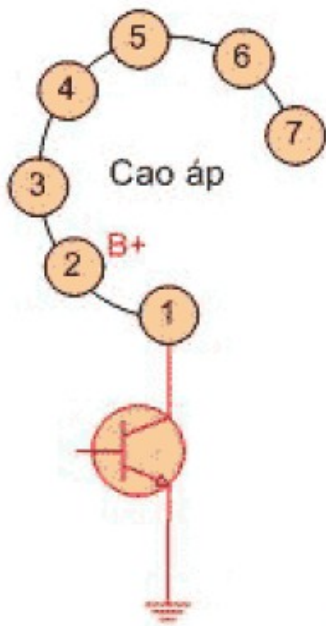
Lưu ý : Bạn cần phân biệt hiện tượng này với hiện tượng co hai bên và méo gổi như sau :



Co hai bên và méo gổi => Trường hợp này là do hỏng mạch dẫn ngang => bạn xem trong chương " Các mạch phụ "

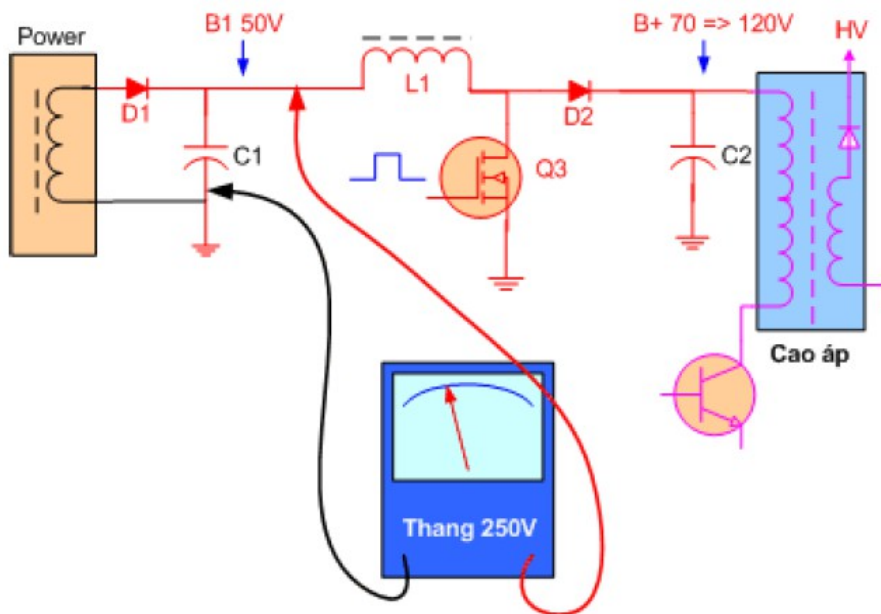
Kiểm tra :

Trước hết bạn cần dò xác định các linh kiện trong mạch Regu theo phương pháp như sau :



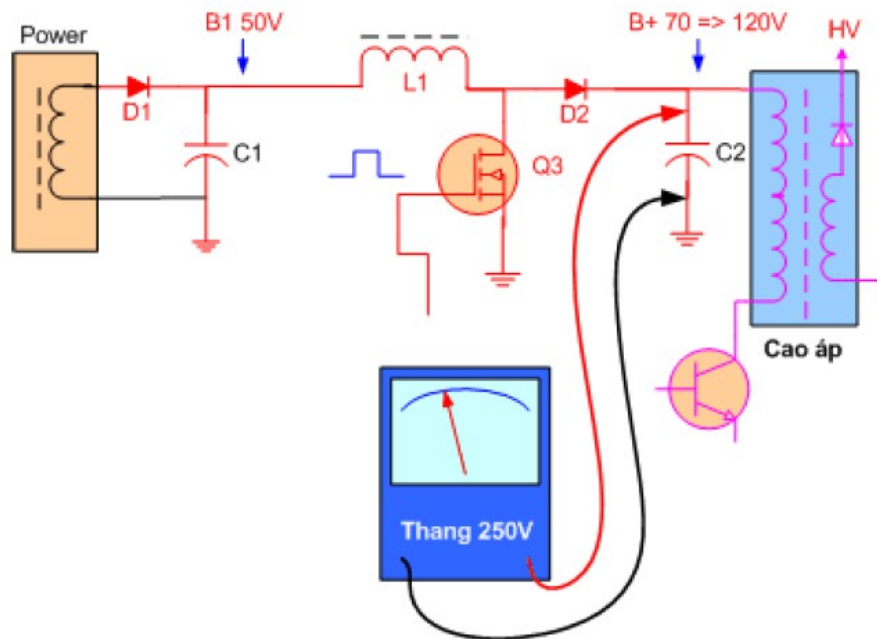
Dò mạch Regu : Bắt đầu từ chân B+ Cao áp (thông thường là chân số 2 tính theo chiều kim đồng hồ) => đến Diode => đến cuộn dây và đèn Mosfet => từ đèn Mosfet xác định được IC dao động .

Cắm cáp tín hiệu vào máy tính hoặc hộp Tivi box , cấp nguồn và bật công tắc Monitor : Kiểm tra điện áp B1 xem có bao nhiêu Vol DC ? :



Đo kiểm tra điện áp B1 bằng thang 250V DC

Kiểm tra điện áp B+ xem có bao nhiêu Vol DC



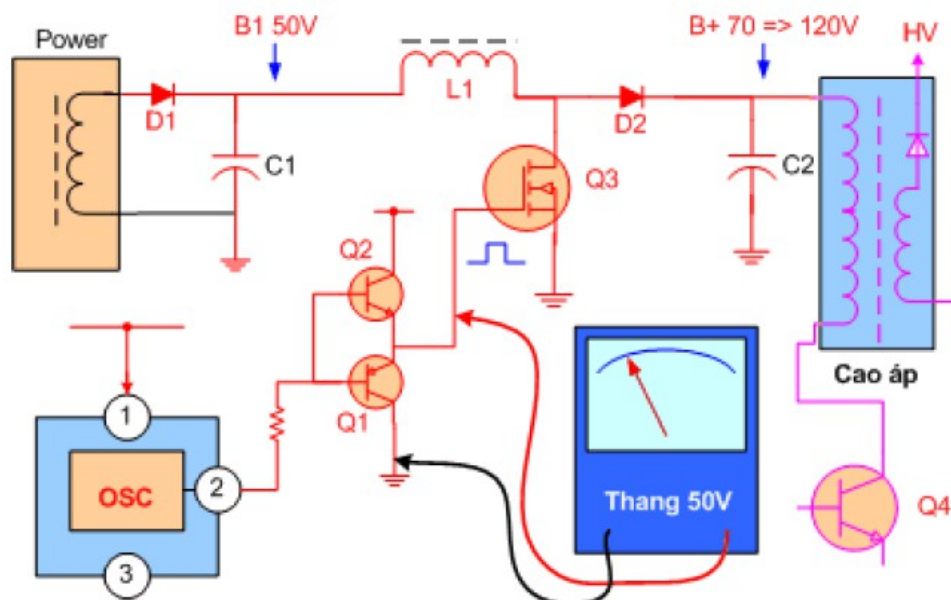
Đo kiểm tra điện áp B+ bằng thang 250V DC

So sánh hai điện áp đo được từ áp B1 và B+

- Nếu B+ = B1 thì => Mạch Regu không hoạt động .

- Nếu B+ > B1 thì => Mạch Regu đang hoạt động .

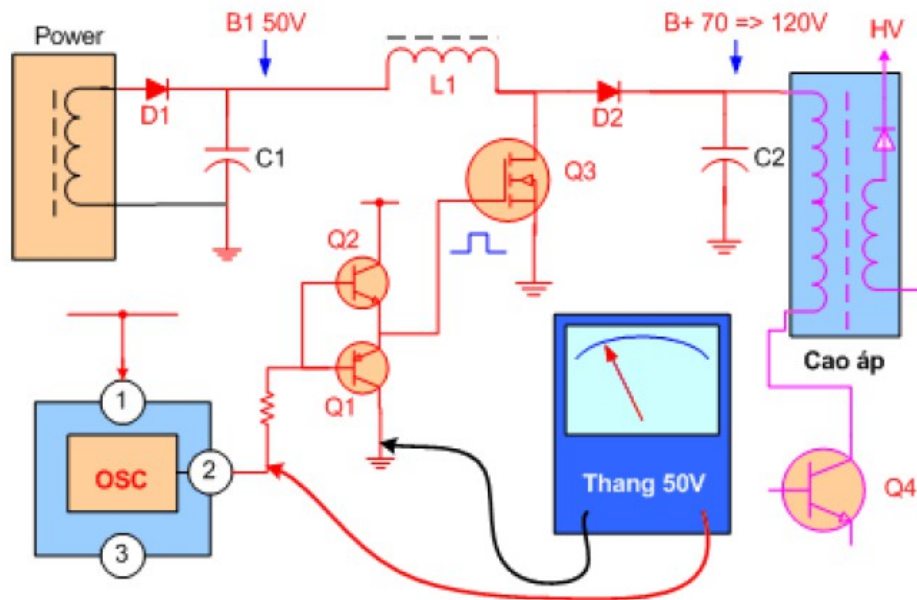
Nếu mạch Regu không hoạt động bạn cần kiểm tra dao động đưa tới chân G đèn Mosfet, để thang 50V DC đo vào chân G như sau :



Đo dao động tại chân G Mosfet thông thường

khi làm việc chân này có từ 5 đến 10V

Đo tại chân ra của IC dao động như sau :



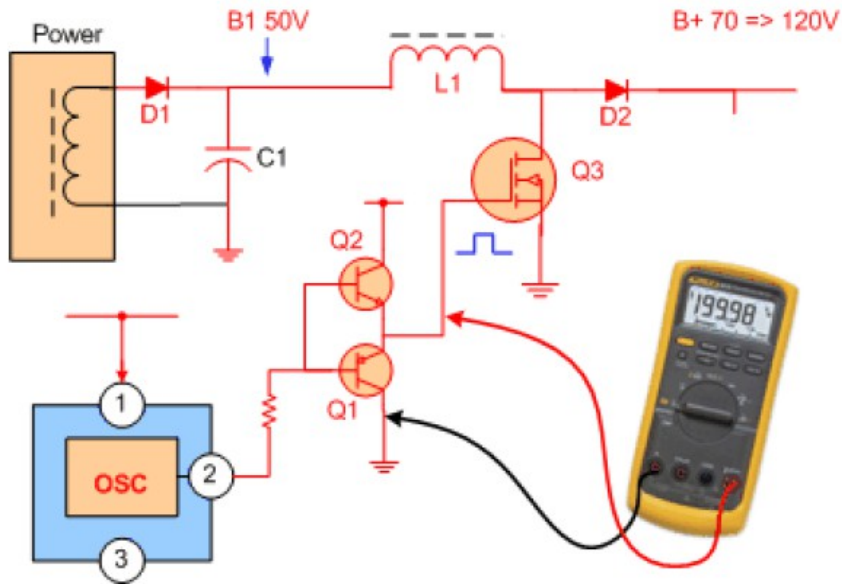
Đo dao động tại chân ra của IC thông thường

khi làm việc chân này cũng có từ 5 đến 10V

Từ kết quả đo ở hai vị trí trên cho ta biết :

- Nếu điện áp ra của IC dao động (chân2) = 0V => hỏng IC dao động .
 - Nếu điện áp ra từ IC dao động khác với điện áp sau 2 đèn khuếch đại đệm Q1 và Q2 => hỏng các đèn khuếch đại đệm Q1 và Q2 (đèn Q1 và Q2 khuếch đại về dòng, điện áp trước và sau hai đèn này là không thay đổi)
- => Trường hợp này bạn cần thay hai đèn đệm Q1 và Q2 .
- Trường hợp đo vẫn có điện áp dao động tại chân G => Bạn hãy thay thử đèn Mosfet Q3 .

Lưu ý : Một số trường hợp IC hỏng nhưng vẫn cho áp ra => đó là áp một chiều, vì vậy để biết chính xác đó là tín hiệu dao động => bạn hãy sử dụng đồng hồ Digital Multimeter có thang đo tần số để đo kết hợp .



Dùng đồng hồ Digital Multimeter đo tần số dao động

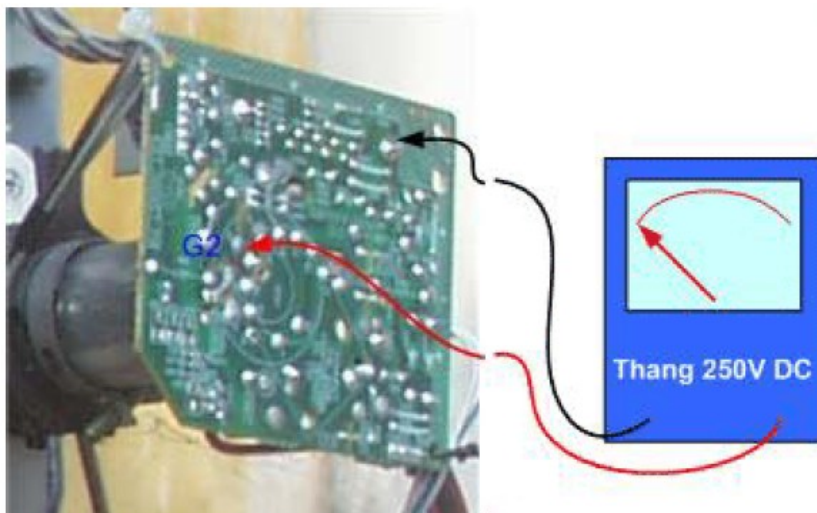
-Nếu tần số = 0 Hz là áp một chiều (không phải dao động)

-Nếu tần số là từ 25KHz đến 40KHz là tần số dao động .

Trong các trường hợp đo thấy áp dao động ra = 0V hoặc ra áp một chiều thì bạn cần phải thay IC dao động .

Bệnh 4 :

Hiện tượng : Khi bật công tắc => Cao áp chạy được 1 -2 giây lại ngắt

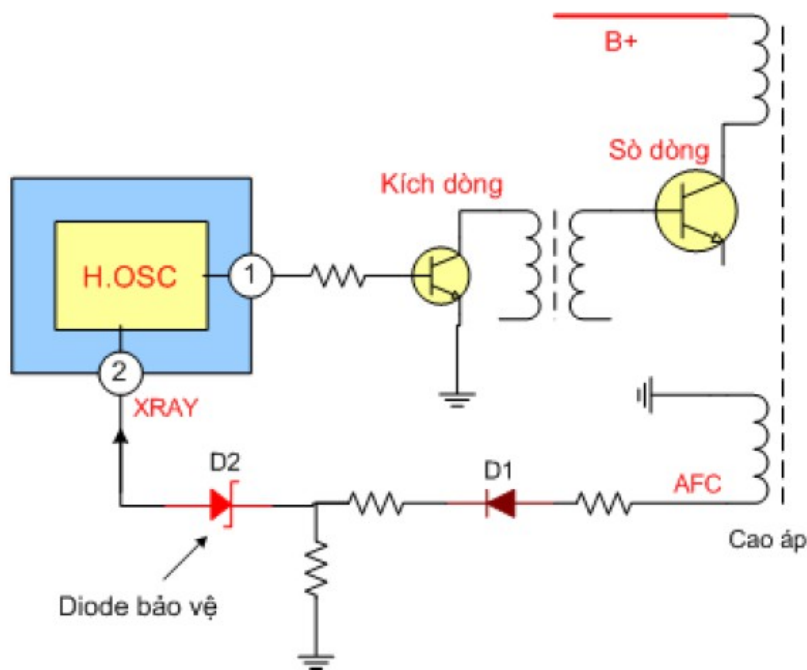


Đo điện áp G2 tại chân đế đèn hình để kiểm tra sự hoạt động của cao áp, sau khi bật công tắc ta thấy có áp G2 sau 1 - 2 giây lại mất => cao áp vừa chạy lại ngắt

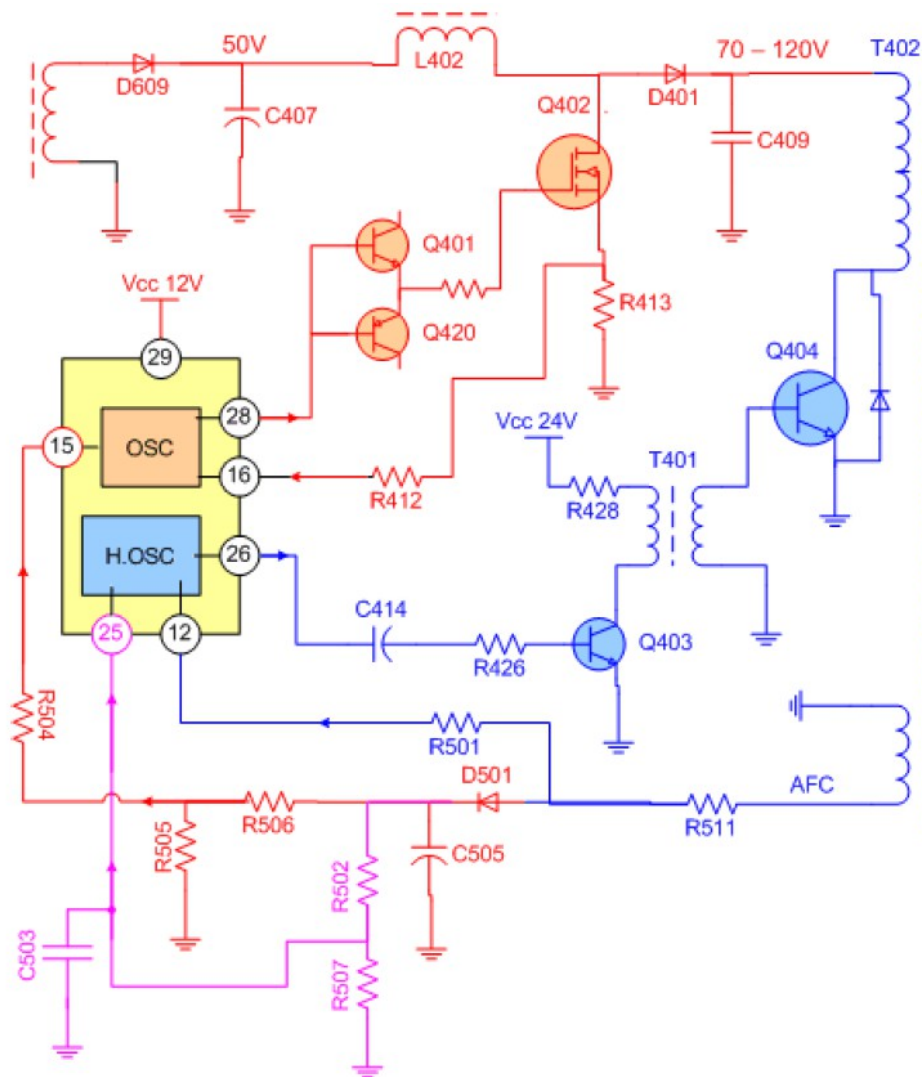
Nguyên nhân :

=> Do điện áp B+ tăng => cao áp hoạt động mạnh => mạch bảo vệ (XRAY) ngắt dao động dòng để bảo vệ đèn hình .

=> Do bản thân mạch bảo vệ đèn hình có sự cố .=> Do cao áp chập nhẹ => dòng tiêu thụ cao áp tăng cao => mạch bảo vệ cũng ngắt dao động dòng .



Mạch bảo vệ đèn hình thường có Diode Zener, khi áp B+ tăng => cao áp hoạt động mạnh => điện áp đi qua Diode Zener D2 vào chân 2 (chân XRAY) => cắt dao động



*Mạch bảo vệ đèn hình (mạch màu tím)
trong máy SAMSUNG 753DFX*

Kiểm tra :

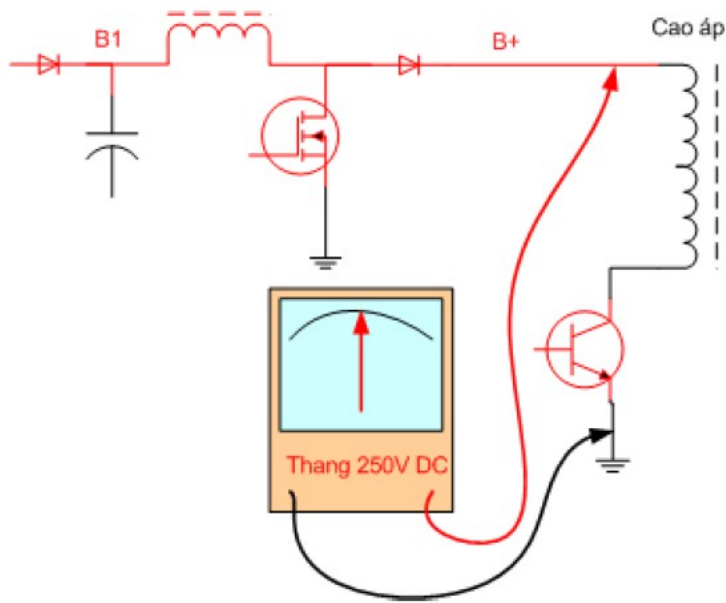
Đây là bệnh khó sửa vì :

- Điện áp tồn tại trong thời gian ngắn => khó khăn cho việc đo đạc
- Dò xác định mạch bảo vệ trên máy là rất khó khăn nếu không có sơ đồ nguyên lý .

Các bước kiểm tra :

- Trước hết bạn hãy kiểm tra kỹ cao áp và đảm bảo chắc chắn là cao áp không hỏng trước khi kiểm tra tiếp .
- Đo và theo dõi nhanh điện áp B+ xem điện áp có tăng cao bất thường không ?

(thông thường nếu để độ phân giải 600 x 800 thì điện áp B+ không quá 100V DC)

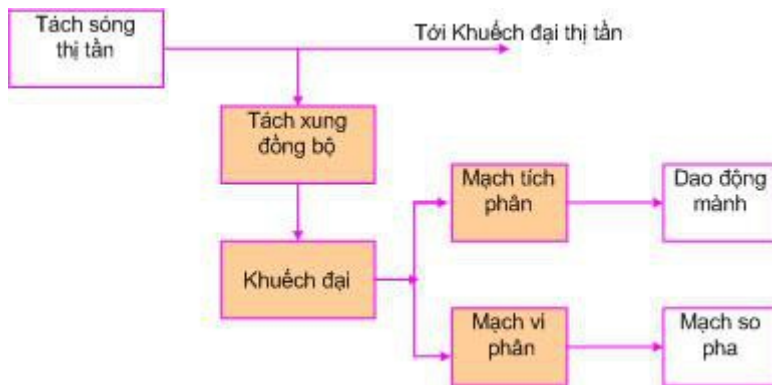


Đo nhanh áp B+ nếu để độ phân giải 600 x 800 thì áp B+ phải không quá 100V

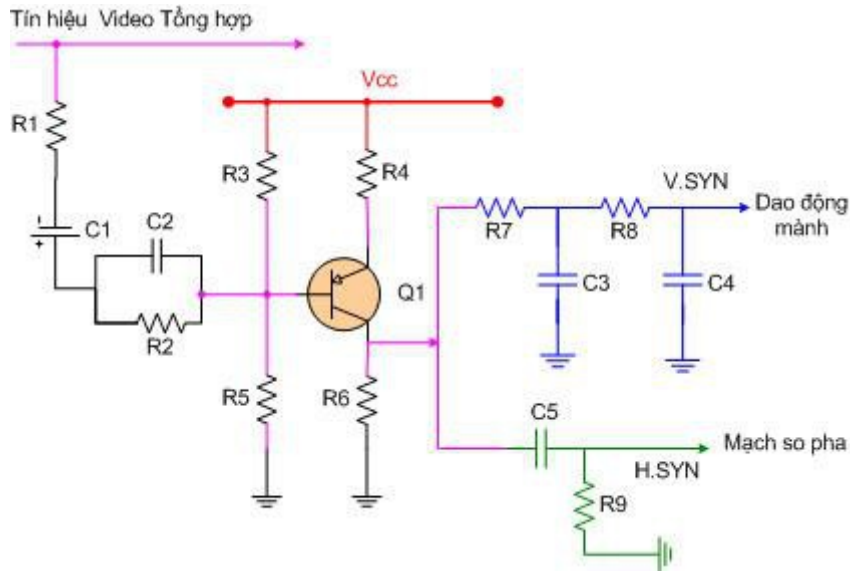
- Nếu áp B+ quá cao > 120V => bạn cần kiểm tra mạch hồi tiếp từ cao áp về mạch dao động Regu , VD mạch SAMSUNG 753DFX thì bạn cần kiểm tra các linh kiện R511, D501, C505, R506, R505, R504 .
- Nếu áp B+ bình thường => bạn cần tìm chân XRAY (IC dao động) để kiểm tra các linh kiện liên quan .
- Tìm Diode Zener xung quanh IC dao động để kiểm tra, hoặc tạm tháo thử ra (nếu có) sau đó thử lại .
- Nếu tháo Diode zener (bảo vệ) ra mà máy chạy bình thường thì bạn cần thay thế Diode zener mới .

1. Mạch tách xung đồng bộ

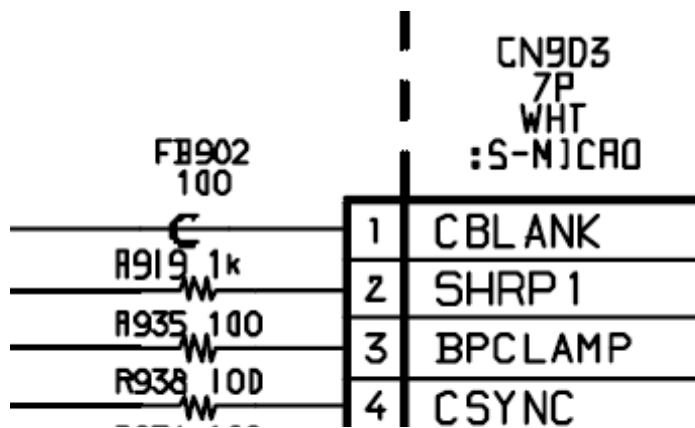
Xung đồng bộ bao gồm xung đồng bộ dòng H.SYN và xung đồng bộ màn hình V.SYN được gửi sang monitor cùng với tín hiệu Video, hai xung đồng bộ này có nhiệm vụ điều khiển khối quét dòng và quét màn hình quét đúng tần số, điều này rất quan trọng cho việc khôi phục lại hình ảnh, nếu bên máy thu bị sai tần số quét dòng sẽ sinh mất đồng bộ dòng => hình bị đổ xiên, nếu sai tần số quét màn hình sẽ sinh mất đồng bộ màn hình => hình bị trôi theo chiều dọc.



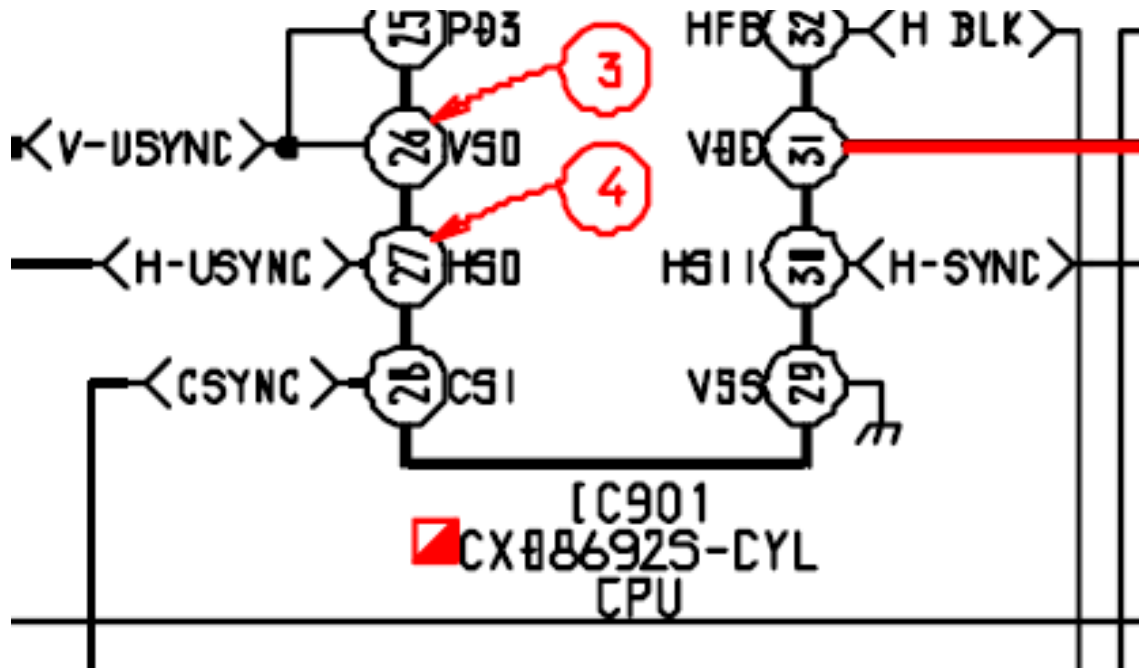
- Mạch tách xung đồng bộ : Tách tín hiệu đồng bộ chung ra khỏi tín hiệu Video tổng hợp .
- Mạch khuếch đại : Khuếch đại biên độ xung đồng bộ chung
- Mạch tích phân : Cho tín hiệu đồng bộ màn hình V.SYN đi qua
- Mạch vi phân : Cho tín hiệu đồng bộ dòng H.SYN đi qua



Tín hiệu được đưa từ máy tính qua cáp tín hiệu tới monitor

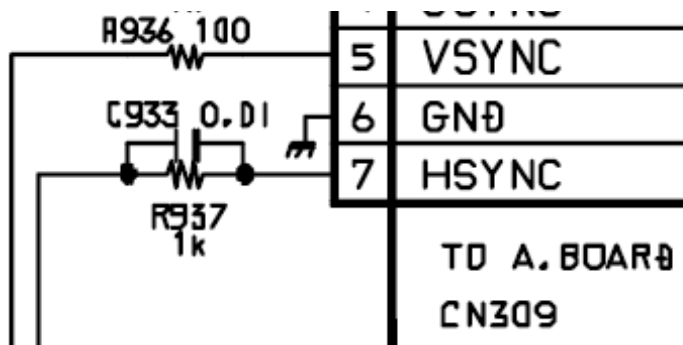


Tín hiệu v.sync qua điện trở R938 tới chân 28 của IC 901

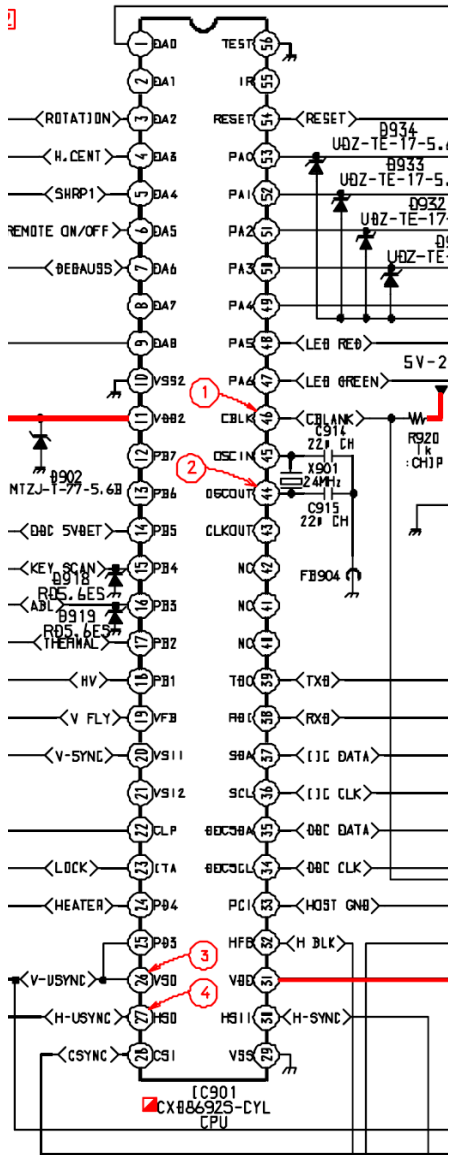


2. Mạch đồng bộ dọc

Tín hiệu VSYNC được đưa từ máy tính đến màn monitor

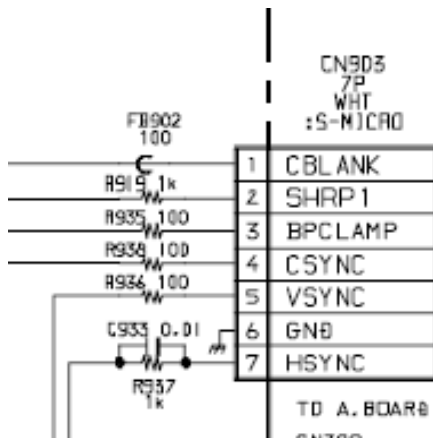


Tín hiệu được đưa qua điện trở R936 đến chân 20 của IC901



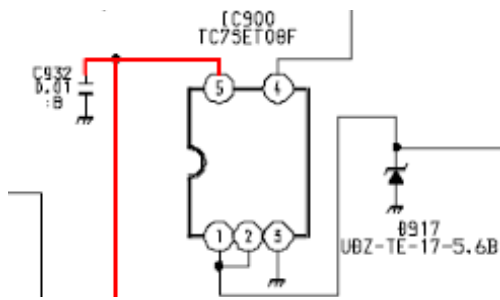
Sau đó tín hiệu được xử lý trong IC 901 đưa đến mạch quét dọc

3. Mạch đồng bộ ngang

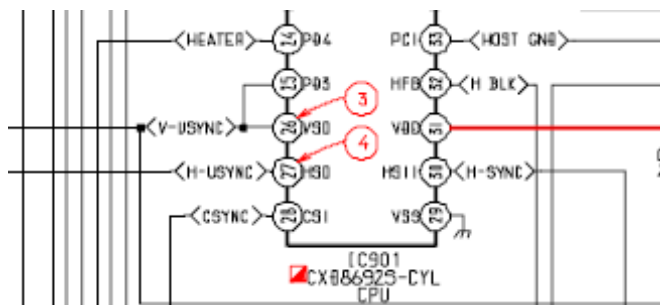


- Tín hiệu được đưa từ máy tính đến màn monitor thông qua cáp tín hiệu, sau đó được đưa qua điện trở R937 mắc song song với tụ điện C933

- Tín hiệu xung đồng bộ ngang được đưa đến chân 1 và 2 của IC900 và được ghim áp trên Diode D917

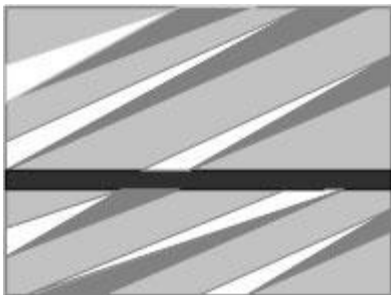


Sau đó tín hiệu được đưa qua chân 4 của ic900 đưa đến chân 30 của IC vi xử lý (IC901)



Hư hỏng của khối đồng bộ :

- Mất tín hiệu đồng bộ chung => màn hình vừa đổ , vừa trôi



Nguyên nhân

Do khô tụ của mạch tách xung đồng bộ

Do hỏng tầng khuếch đại xung đồng bộ chung

Kiểm tra

Kiểm tra tụ của mạch tách xung đồng bộ

Kiểm tra mạch khuếch đại xung đồng bộ chung

Thực hành:

Kiểm tra hiện tượng đèn báo hiển thị không có tín hiệu

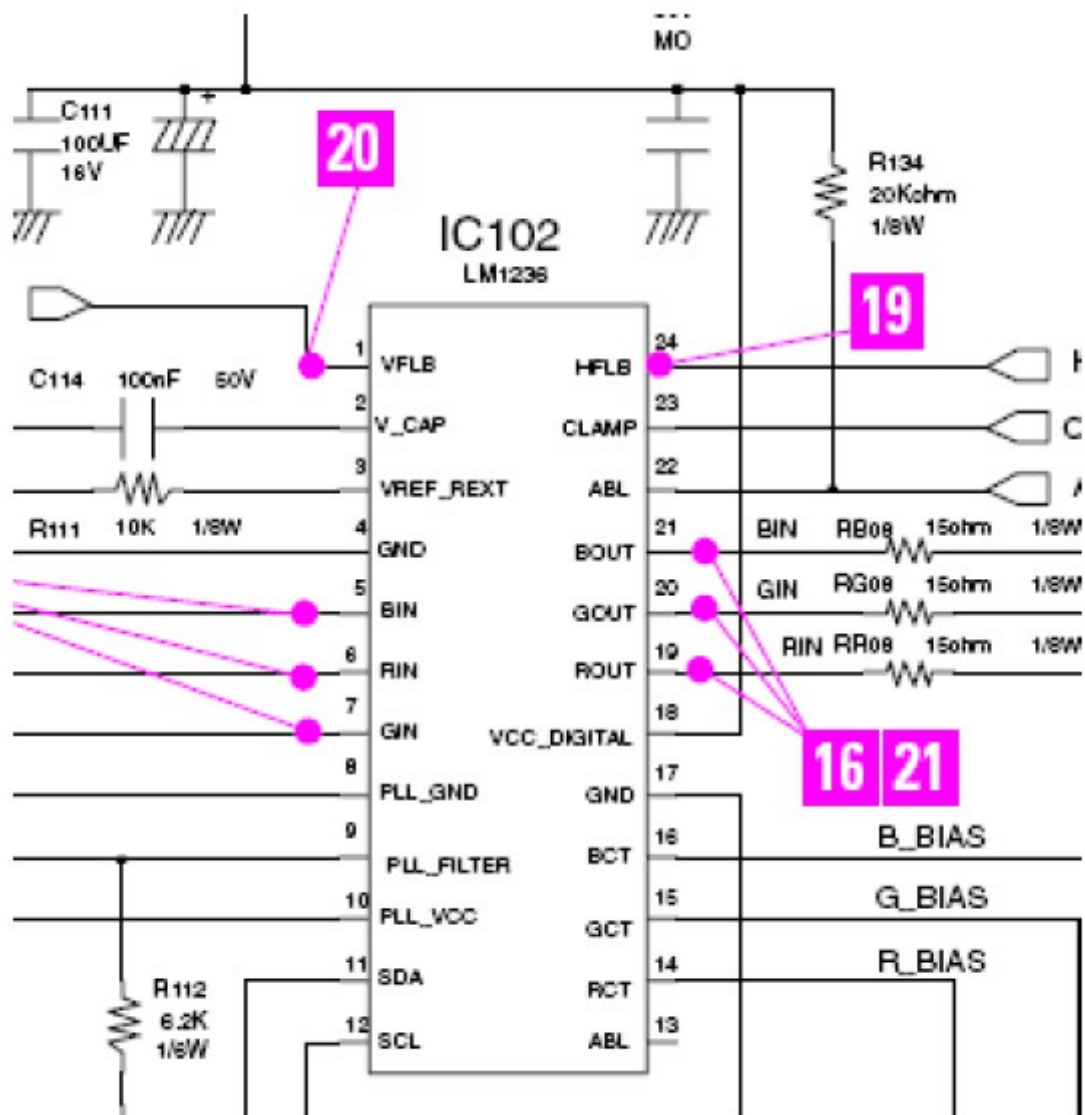
Phương pháp:

- Kiểm tra cáp tín hiệu từ máy tính đến màn hình
- Kiểm tra mạch tách xung đồng bộ
- Kiểm tra IC900
- Kiểm tra IC901
- Thực hành dò mạch trên monitor DELL_D1025TM

BÀI 5

PHẦN KHUẾCH ĐẠI VIDEO

1. Mạch khuếch đại Video



IC tiền khuếch đại Video LM 1236

- **Chân 1** - V BLK nhận xung màn hình từ IC công xuất màn hình tới cung cấp cho mạch giải mã hiển thị . => Nếu mất xung V BLK đi vào chân này màn hình sẽ mất hiển thị
- **Chân 2** - V_CAP Chân nối với tụ lọc nguồn
- **Chân 3** - VREF_REXT qua trở thoát mass
- **Chân 4** - GND chân mass
- **Chân 5** - RIN chân nhận tín hiệu R từ CPU đưa tới => Nếu mất tín hiệu đi vào chân này, màn hình sẽ mất màu đỏ, hình ảnh ngả sang màu xanh .



- **Chân 6** - GIN chân nhận tín hiệu G từ CPU đưa tới => Nếu mất tín hiệu đi vào chân này, màn hình sẽ mất màu xanh lá, hình ảnh ngả sang màu tím .



- **Chân 7** - BIN chân nhận tín hiệu B từ CPU đưa tới => Nếu mất tín hiệu đi vào chân này, màn hình sẽ mất màu lơ, hình ảnh ngả sang màu vàng .

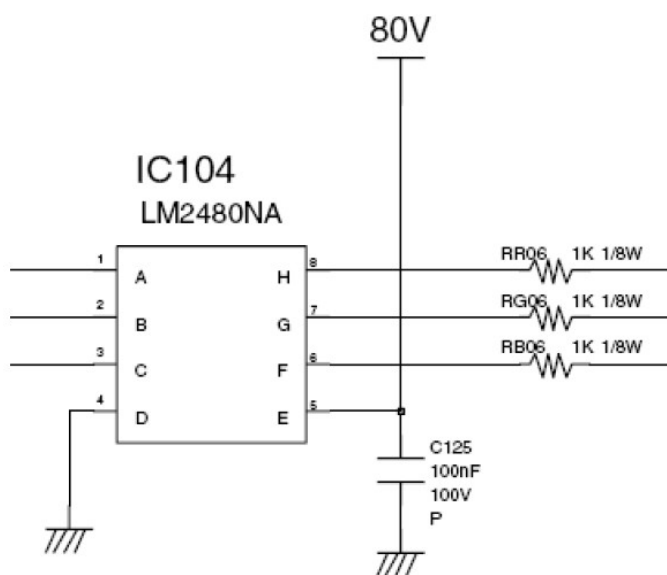


- **Chân 8** - PLL_GND mass của mạch PLL
- **Chân 9** - PLL_FILTER chân dao động của mạch PLL
- **Chân 10** - PLL_VCC Chân cấp nguồn cho mạch PLL (Vòng khoá pha), mạch PLL sửa dạng xung cho mạch tạo hiển thị => Mất điện áp chân này màn hình sẽ mất hiển thị
- **Chân 11** - SDA - Dữ liệu Data từ vi xử lý cung cấp cho mạch hiển thị và giải mã lệnh => Nếu mất tín hiệu Data => màn hình sẽ mất hiển thị
- **Chân 12** - SCL - Xung đồng hồ Clock từ vi xử lý cung cấp cho mạch hiển thị và giải mã lệnh
=> Nếu mất xung Clock => màn hình sẽ mất hiển thị
- **Chân 13** - ABL (không kết nối)
- **Chân 14** - RCT (R Control) lệnh điều khiển tia đỏ, lệnh này đưa đến IC 104 điều khiển thay đổi áp DC trên Katot R
- **Chân 15** - GCT (tương tự chân 14)
- **Chân 16** - BCT (tương tự chân 14)
- **Chân 17** - GND - Mass
- **Chân 18** - VCC_DIGITAL - cung cấp 5V cho mạch khuếch đại Video và giải mã hiển thị , giải mã lệnh .
=> Nếu mất điện áp 5V ở chân này => màn ảnh mất hình chỉ còn màn sáng mờ .



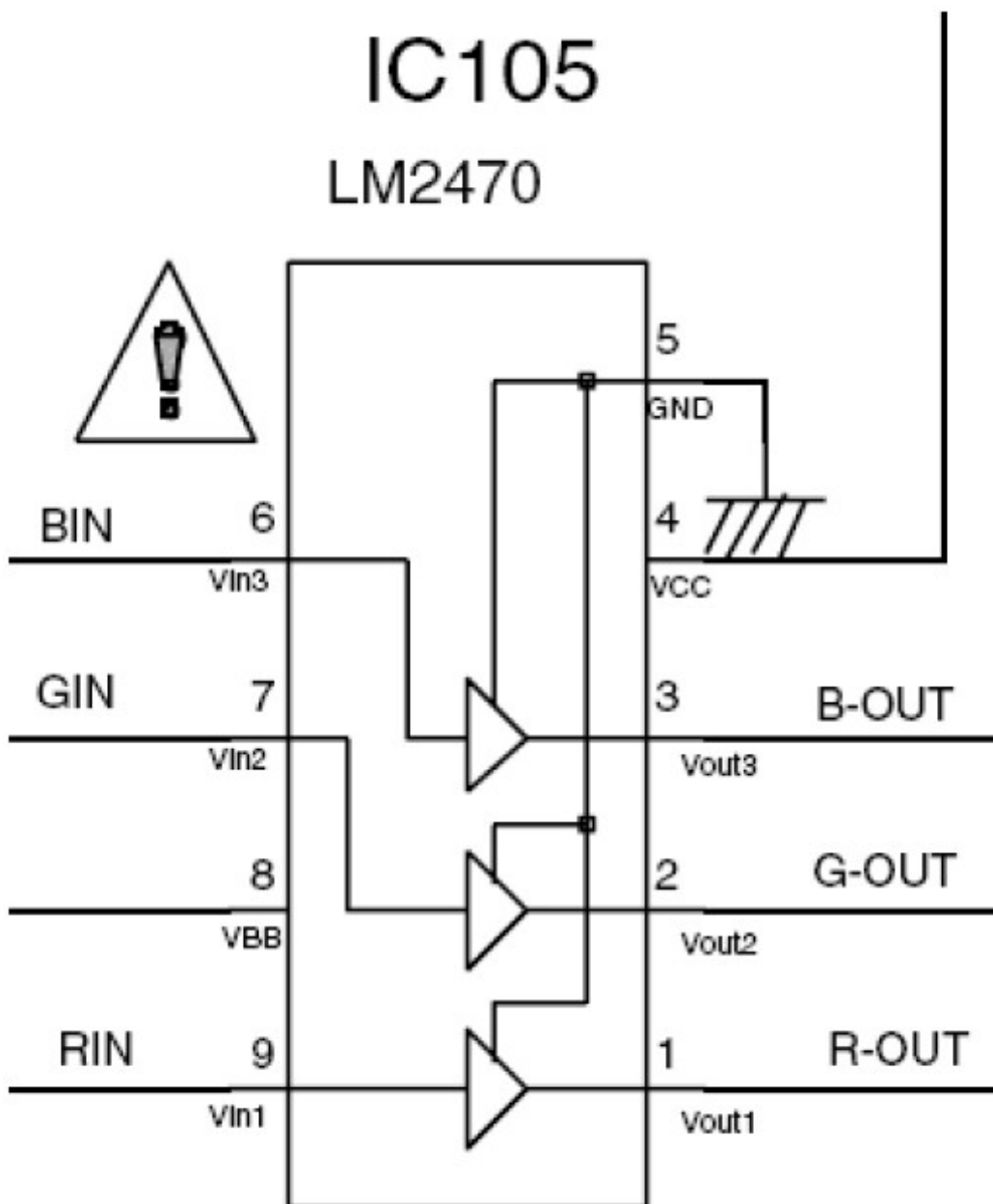
- **Chân 19** - ROUT - Tín hiệu màu đỏ đi ra đưa sang tầng công suất
 - **Chân 20** - GOUT - Tín hiệu màu xanh lá đi ra cung cấp cho tầng công suất
 - **Chân 21** - BOUT - Tín hiệu màu xanh lơ đi ra cung cấp cho tầng công suất
 - **Chân 22** - ABL (Auto Bright Limited) tự động giới hạn độ sáng, chân này nhận điện áp ACL từ chân cao áp
 - **Chân 23** - Clamp - xung Clamp từ cap áp đưa tới để gim mức tín hiệu Video, mất xung này màn ảnh sẽ mất hình => Nếu mất xung Clamp => Màn ảnh sẽ mất hình, chỉ còn màn sáng mờ .
 - **Chân 24** - H BLK - xung dòng từ cao áp đưa đến cung cấp cho mạch hiển thị .
- => Nếu mất xung H BLK đi đến chân này màn hình sẽ mất hiển thị.

2. Mạch giải mã



- Các chân 1, 2, 3 nhận lệnh điều khiển R-BIAS, G-BIAS và BBIAS từ mạch giải mã lệnh nằm trong IC tiền khuếch đại Video .
 - Các chân 6, 7, 8 nối với ba Katôt để xác lập áp DC trên ba Katôt
 - Chân 5 - cấp nguồn 80V cho IC .
- => Bình thường điện áp DC trên ba Katôt bằng nhau và bằng khoảng 40V đến 50V . => Nếu hỏng IC- BIAS điện áp trên 3 Katôt có thể bị thay đổi
- Nếu điện áp trên 3 Katôt bị lệch , màn ảnh sẽ bị sai màu .
 - Nếu điện áp trên 3 Katôt tăng bằng nguồn 80V => màn ảnh sẽ mất ánh sáng do 3 Katôt phát xạ yếu .
 - Nếu mất điện áp trên 3 Katôt => màn ảnh sẽ sáng trắng và có tia quét ngược .

3. Mạch khuếch đại công suất Video



- **Chân 1** - R-OUT - tín hiệu màu đỏ đi ra cung cấp cho Katot R
 - **Chân 2** - G-OUT- tín hiệu màu xanh lá đi ra cung cấp cho KatotG
 - **Chân 3** - B-OUT - tín hiệu màu xanh lơ đi ra cung cấp cho Katot B => Khi IC bình thường điện áp ra tại ba chân 1, 2, 3 tương đương nhau và bằng khoảng $\frac{2}{3} VCC$, trường hợp điện áp ra trên 3 chân 1,2,3 khác nhau là có hai nguyên nhân
 - Mất một tín hiệu đầu vào
 - Hỏng IC công suất
 - **Chân 4** - VCC - chân cấp nguồn 80V.
- => Nếu mất nguồn 80V cung cấp cho mạch khuếch đại VIDEO, màn ảnh sẽ sáng trắng và có tia quét ngược do mất điện áp DC trên ba Katot .



=> Nếu còn 80V cung cấp cho mạch VIDEO nhưng lỏng chân VCC hoặc hỏng IC công suất => màn ảnh sẽ mất hình còn màn sáng mờ



- **Chân 5** - Mass

- **Chân 6** - BIN - chân tín hiệu xanh lơ đi vào IC

=> Nếu mất tín hiệu BIN đi vào chân 6 => màn ảnh sẽ ngả màu vàng



- **Chân 7** GIN chân tín hiệu xanh lá đi vào IC => Nếu mất tín hiệu GIN đi vào chân 6 => màn ảnh sẽ ngả màu tím



- **Chân 8** - VBB chân cấp nguồn 8V cho IC => Nếu mất điện áp 8V cấp vào chân 8 => màn ảnh sẽ mất hình do mất điện áp định thiên cho các tầng công suất trong IC

- **Chân 9** RIN chân tín hiệu đỏ đi vào IC => Nếu mất tín hiệu RIN đi vào chân 6 => màn ảnh sẽ ngả màu xanh



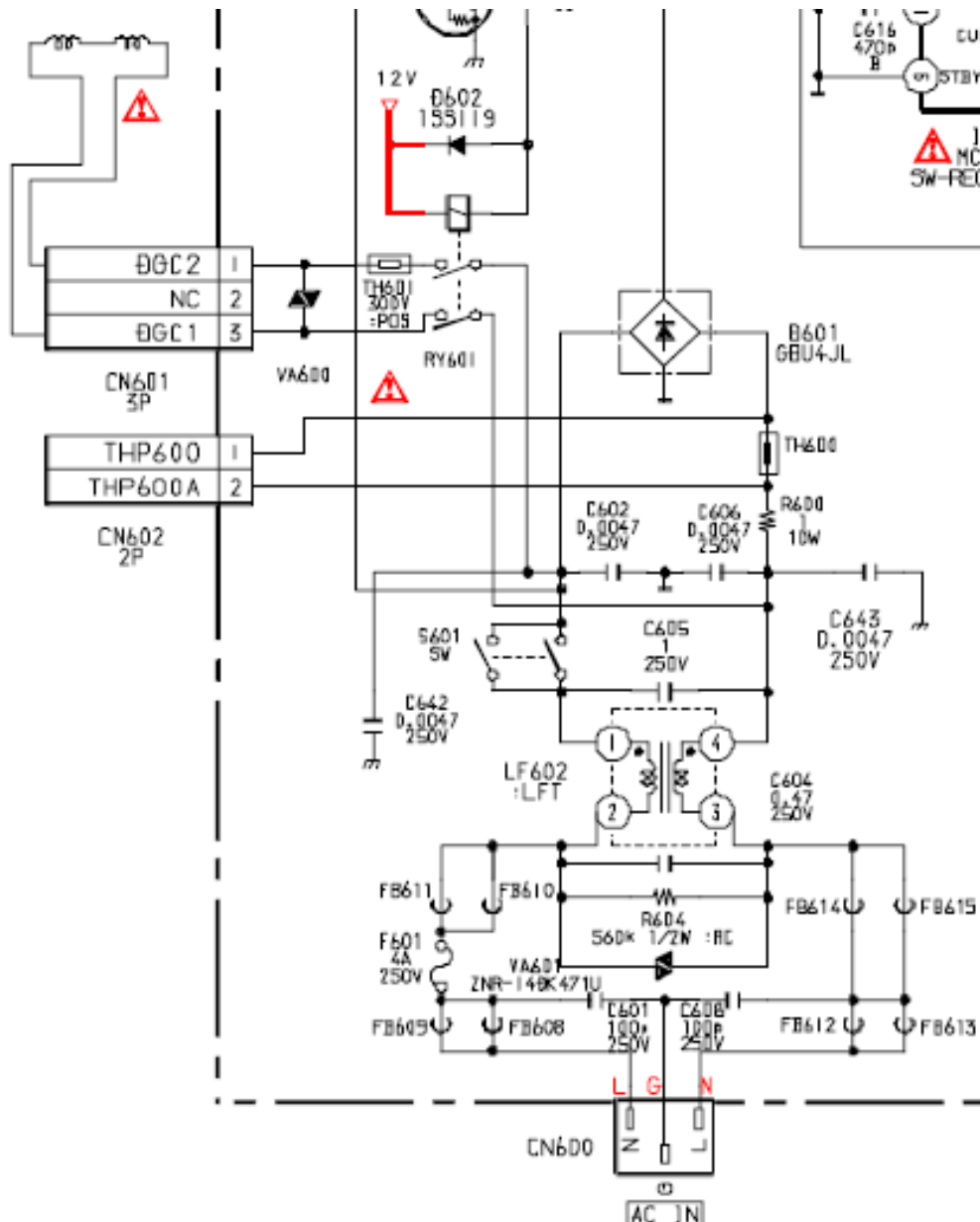
**** Thực hành kiểm tra sửa chữa các bệnh thường gặp của khối khuếch đại Video như đã giới thiệu các hiện tượng ở trên**

- Dùng đồng hồ vạn năng kiểm tra các chân của IC
- Test các điểm đo của mạch
- Xử lý thay thế linh kiện IC, các linh kiện phụ trợ cho mạch

BÀI 6

PHÂN TÍCH SƠ ĐỒ TỔNG QUÁT CÁC MÁY

1. Phân tích phần nguồn



a/ Phần sơ cấp:

*/ Ghim điện vào mở công tắc:

-Nguồn cấp cho giao động: wa trở R610(47k) vào Pin1,2 con IC 601.Nhiệm vụ tạo dao động nguồn trước.

Nếu IC chạy(Cô lập Feet Q602) thì Pin3 phải ra xung nhịp từ 2-3VDC.

-Nguồn 300VDC được chỉnh lưu bởi Diod D601 wa trở hạn dòng R605 vào chân số 9 Tranfor nguồn ra chân số 5 cấp cho cực D con Fet Q602(BC40).

-Khi nguồn chạy tại chân số 2 Tranfor nguồn có điện thế hồi tiếp AC tần số bằng với tần số dao động của nguồn,tại đây nó chia ra 3 đường:

*/ 1 đường wa diod D610 ra DC phối hợp với trở R615(180k) , trở R643(15k) xuống mas và Pin5 của IC 601 Tạo ra điện thế ổn định cấp cho Pin1,2 IC (601)giao động.

*/ 1 đường wa D611 ra DC,R619,R618 vào Pin 6(IC601): Dò sai.

*/ 1 đường wa trở R620 (22k) lấy xung AC của tranfor nguồn vào Pin8 (IC601): Ổn định tần số dao động nguồn.

-Tại chân 9 tranfor nguồn có mạch R609,C613 và Diod D607:Mạch đập xung bảo vệ Feet.

-Tại Pin S của Fet có mạch R617,C617 vào Pin7(IC601) là mạch bảo vệ.

-R614=0,2 Ohm là điện trở phân cực tự động.Nghĩa là khi cường độ wa Fet bị thay đổi (do tải lúc mạnh lúc yếu) nhờ mạch bảo vệ tại Pin7 Điều chỉnh làm cho cường độ wa Fet đc ổn định.

Chú ý: Điện trở chỉ có 0,2 Ohm thôi nhưng bạn ko thể nối tắt đc.Nếu nối tắt thì

mạch bảo vệ ko còn tác dụng.

-Tại Pin13 (IC601) nhận điện thế dò sai từ bên thứ cấp.

b/ Phần thứ cấp:

Khi nguồn đã chạy bên thứ cấp có các điện thế:

*/Chân số 10 wa Diod D612 lấy ra điện thế 185VDC,tại đây chia làm 2 đường:

-1 đường cấp cho cực S con fet D518 vào mạch sub bost tạo ra điện thế B+ cấp cho sò ngang.

-1 đường wa trở R628=270K vào mạch dò sai .

*/ Chân số 11 wa Diod D613 lấy ra 80VDC cấp cho con IC khuếch đại công suất sắc(IC002-LM2045).

*/ Chân số 12 wa 2 Diod D614// D604 lấy ra 15VDC+ ,tại đây chia làm 2 đường:

-1 đường wa R601 vào Pin1,2 của IC605 (TDA8138A) tạo ra nguồn 5VDC cấp cho IC vi xử lý và 12VDC cấp cho các bộ phận khác.

-1 đường wa trở R631 vào mạch do sai.

*/ Chân số 14 wa D615 lấy ra 6,3VDC cấp cho tim đèn.

*/ Chân 15 wa D616 lấy ra 15VDC âm vào Pin1 con IC Vert IC401-LA7840.

*/ Chân 16 wa D617 tại đây chia làm 2 đường:

-1 đường wa trở R572 vào Pin1 IC503-LA6500 (H-CENTER-AMP): Ổn định tâm quét ngang của đèn hình.(Phần này mình nói sau)

-1 đường vào chân số 11 của tranfor T503 và các tụ Pi: làm nhiệm vụ điện thế nền cho bộ phận chỉnh méo gói (Mình dùng từ điện thế nền giống như Tivi trong mạch méo gói nó là đường mass)

*/ Chân số 17 vào Pin5 IC503 dùng làm đường mass riêng cho IC 503.

*/ Chân số 18 wa Diod D618 lấy điện áp Âm vào chân 3 con IC 503.

Phân tích mạch dò sai:

*/ Mạch dò sai: Nhiệm vụ ổn định điện thế toàn bộ mạch nguồn. Mạch nó gồm có: Con Optron IC 603 (so quang),Con Reg IC604-L431,Transitor Q604 (bảo vệ) và các trở tụ liên quan.

*/ Cách hoạt động của mạch dò sai:

-Điện thế 185VDC wa 2 trở R628=270k và R630=4,7K lấy điện thế phân cực và cố định cho toàn bộ mạch vào Pin1 con Reg TL431..ra chân số 3 con TL431 cũng cố định.

Tại đây nếu 2 trở này thay đổi sẽ làm điện thế ra toàn bộ mạch thay đổi theo. Bạn muốn nâng hoặc hạ áp cho toàn bộ mạch thì bạn thay đổi 2 trở này.

Điện thế 15VDC wa R631,D654,R626 vào Pin1 con Optron: nhiệm vụ dò sai

nghĩa là khi điện thế tải bị thay đổi thì đường này có điện thế thay đổi theo, lúc bấy giờ điện thế thay đổi này wa con Diod quang bên trong con Optron cũng thay đổi.

Điều này làm cho 2 cực E và C của con Optron thay đổi trở kháng kéo theo Giao động nguồn thay đổi ==> điện thế ra bên thứ cấp thay đổi đến khi nguồn ổn định

*/ Mạch bảo vệ:

Vì lý do nào đó tải nguồn bị chập or ăn cường độ cao thì IC Vi xử lý ra lệnh Remote ON/OFF wa trở R643// Diod D624 vào cực B transistor Q604. Tại đây:

Nếu Remote OFF=cao Volt: cực B cao Volt làm cho Transistor Q604 dẫn ,nghĩa là EC chập xuống mass ==> D631 dẫn điều này làm cho điện thế phân cực tại chân số 1 con TL431 wa trở R629(5k) xuống mass.

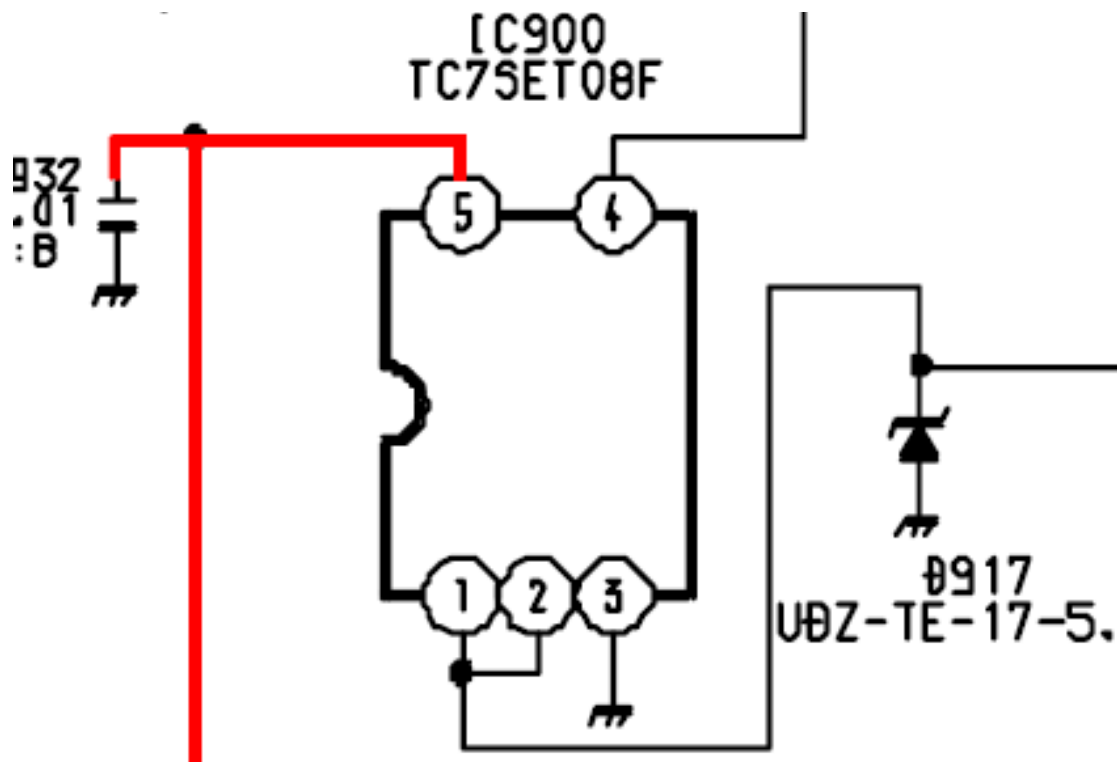
Lúc bấy giờ xem như R630 bắt //R629 thì điện thế phân cực tại chân số 1 con TL431 bị thay đổi==>làm cho toàn bộ điện thế ra bên thứ cấp bị thay đổi theo.

- Nếu Remote ON=0V: cực B của Q604 ko dẫn thì mạch chạy bình thường.

Dẫn chứng: Bạn sửa Monitor thường gặp Pan nguồn B+ cấp sò ngang có điện thế ra nhấp nháy lên volt rồi xuống thì máy đã có sự cố trở ngại phần nào đó làm cho lệnh Remote xuất hiện, nó điều khiển tại đây!

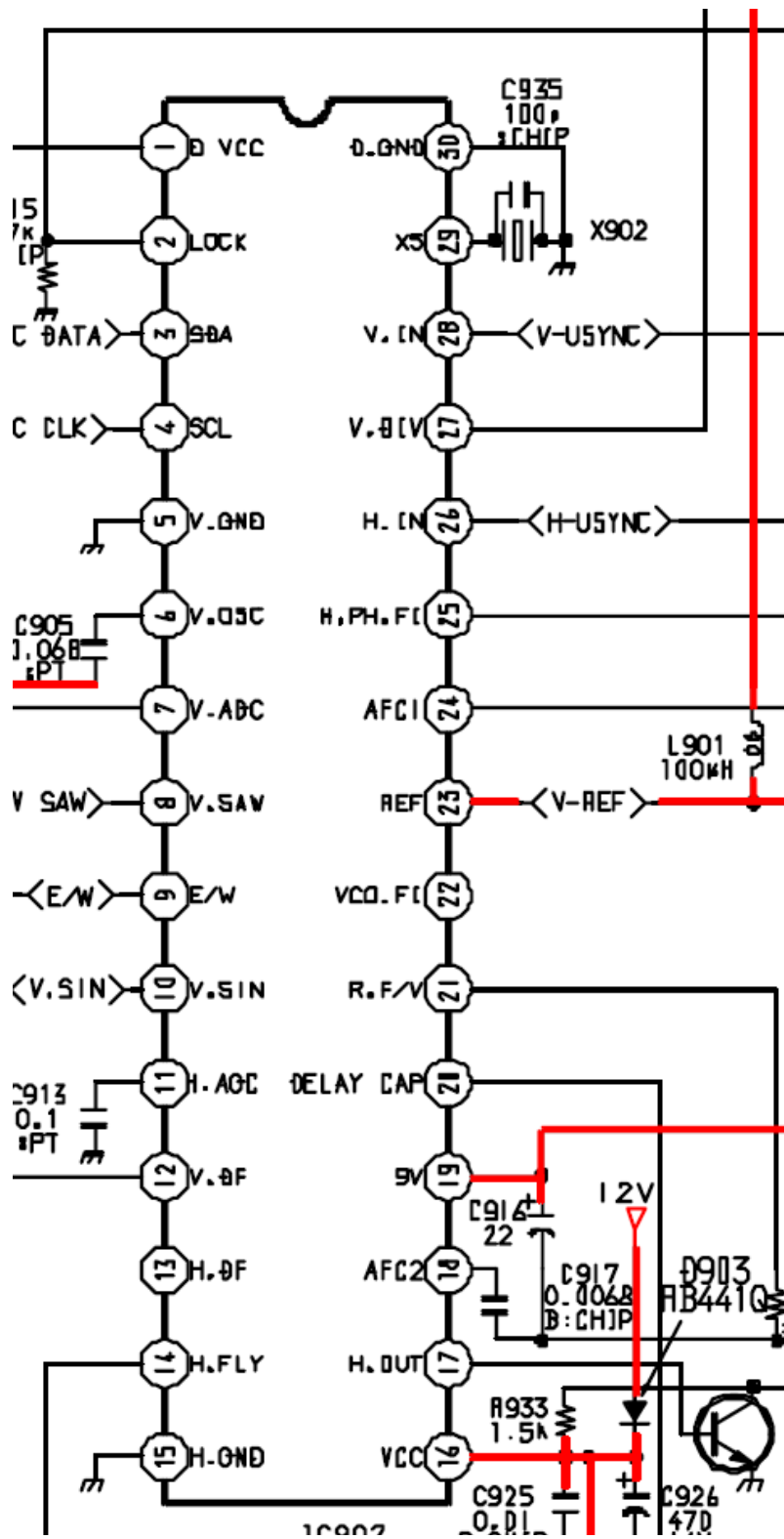
2. Phân tích phần quét dọc

Tín hiệu đưa vào chân 1,2 của IC900



Tín hiệu ra chân 4 của IC900 vào chân 31 của IC9001

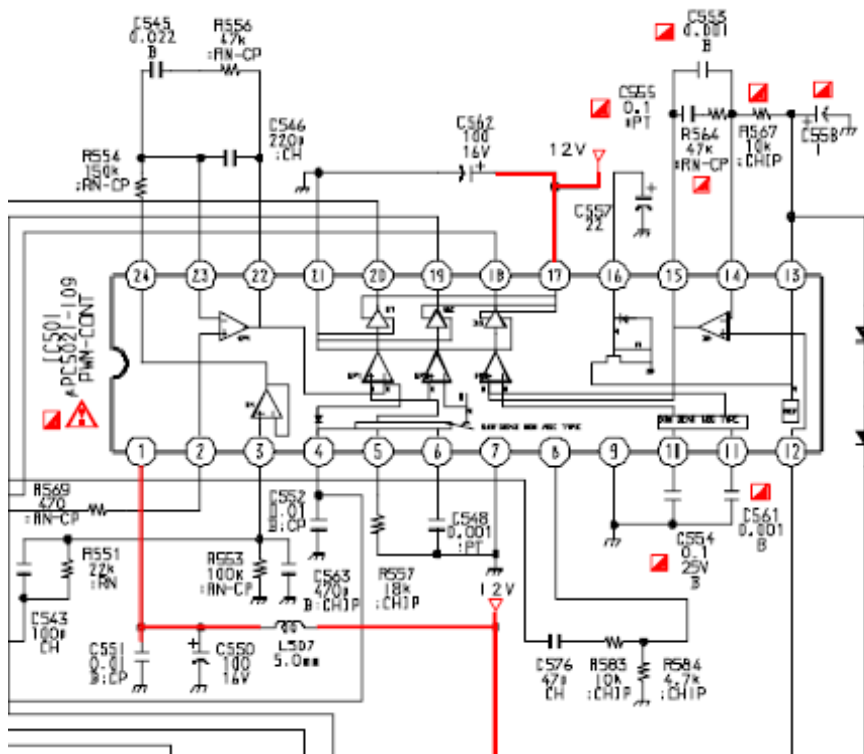
IC9001 xử lý tín hiệu và đưa ra chân 27 và đưa đến chân 26 của IC902



Qua quá trình xử lý tín hiệu được đưa đến cuộn lái dọc

3. Phân tích phần quét ngang

Phân tích IC501:



*/ Pin1,17 nhận điện thế nguồn 12VDC.

*/ Pin8 nhận tín hiệu dao động ngang.

*/ Pin18 Điều khiển mạch Sub Bost của sò ngang.

*/ Pin20 Điều khiển mạch Sub Bost cho sò Yoke.

*/ Pin19 Cấp tín hiệu dao động ngang cho sò ngang.

*/ Pin13 đưa ra điện thế ổn định (REF) vào chân 11 Flyback để điều khiển mạch ABL ??.

*/ Pin12 nhận tín hiệu hồi tiếp từ chân 14 của Flyback: Nghĩa là vì lý do nào đó siêu cao thế vọt lên cao wá or thấp wá nó sẽ đưa điện thế hồi tiếp về Pin12 IC501 để điều khiển mạch dao động ngang làm cho siêu cao thế ổn định lại.

Chú ý: 2 Pin12,13 rất quan trọng làm nhiệm vụ ổn định tần số dao động ngang khi bạn thay đổi độ phân giải của card màn hình.

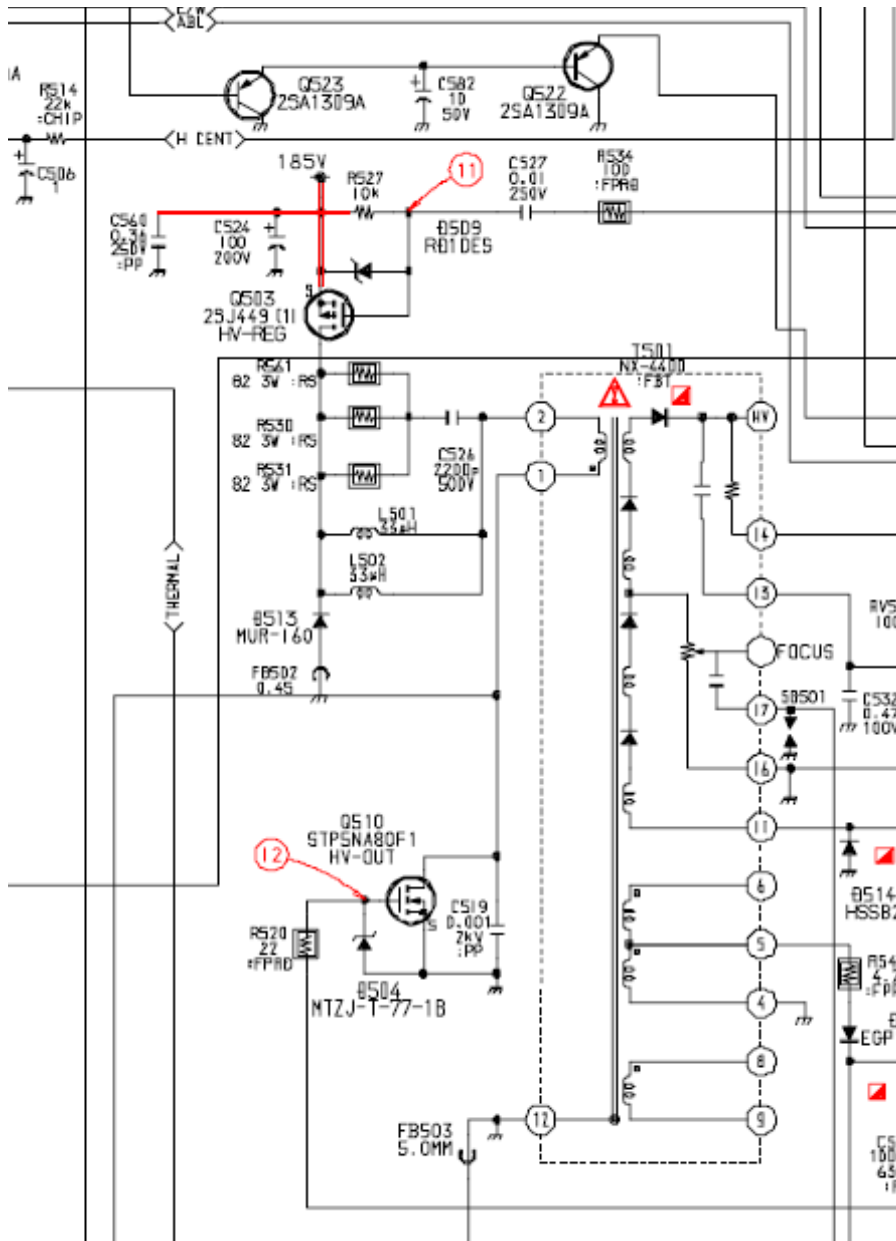
Các linh kiện liên quan với 2 mạch này thường hay hư trở or diod.

*/ Pin3 nhận tín hiệu hồi tiếp xung sửa méo gói: Ổn định xung sửa méo gói,lấy từ cực E của Q521 wa tụ C543// R551.

Bạn chú ý đường nầy tôi sẽ nói kỹ hơn cách hoạt động như thế nào trong phần sửa méo gói!.

*/ Pin2 nhận lệnh thay đổi xung méo gói từ Pin8 của IC902: Lệnh nầy đc điều khiển từ bên ngoài.

Phân tích mạch hoạt động sò ngang và các điện thế cung cấp từ Flyback



Hoạt động sò ngang:

*/ Mạch Sub bost ngang:

Mạch Sub bost ngang sử dụng cây Fet Q503-2SJ449 Cực S nhận 185VDC từ nguồn, Trở R527(10k) phân cực cho cực G, Diod zener D509 Ổn định cho phân cực GS.

Tín hiệu dao động ngang lấy từ Pin18 IC501 wa trở R534 và tụ C527(0.01) vào cực G của Fet Q503:Tín hiệu này điều khiển Fet Q503 mạnh hay yếu tùy theo biên độ của tần số dao động ngang.Để lấy ra 1 điện thế thích hợp tại cực D của Fet Q503 và lọc DC bởi con diod D513 cấp cho chân số 2 Flyback lấy ra chân số 1 cấp cho cực D của Fet Q510 (sò ngang).

Chú ý: Nếu mạch Sub Bost chạy tốt thì tại đây phải ra điện thế khoảng 100VDC (có thể cô lập Feet ngang ra trước để kiểm tra nguồn này).

Có thể sử dụng bóng đèn để kiểm tra cường độ.

*/ Nếu máy bạn sử dụng mạch Sub Bost hạ áp thì bắt buộc phải kiểm tra phần hạ áp này trước vì mạch này ko chạy gần Fet vô là chết liền.

*/ Nếu Mạch Sub Bost tăng áp thì bạn có thể tháo Feet ra lúc bấy giờ tại đây điện thế cấp cho Feet ngang có khoảng 5-70VDC. Bạn có thể gắn Feet ngang vào để kiểm tra phần Flyback trước.

(• Nguồn 50V lấy ra từ nguồn sau khi chỉnh lưu và lọc thành điện áp một chiều (B1) được đưa qua cuộn dây L1 sau đó cho đóng mở xuống Mass qua đèn công suất Q1 để tạo thành điện áp dạng xung có biên độ > B1 , sau đó điện áp này được chỉnh lưu và lọc thông qua D2 và C2 tạo thành điện áp một chiều B+ đưa vào cao áp .

• Điện áp B+ thu được có giá trị cao hơn điện áp B1, giá trị B+ phụ thuộc vào mức độ hoạt động của đèn công suất Q1, nếu Q1 không hoạt động thì B+ = B1, khi Q1 hoạt động càng mạnh thì áp B+ càng tăng, mức tối đa B+ có thể tăng gấp 5-6 lần áp B1.

• Người ta sẽ điều khiển mức độ hoạt động của đèn Q1 bằng cách điều khiển biên độ xung dao động ra từ IC : OSC thông qua lệnh từ CPU, khi tần số H.syn tăng => thông qua CPU điều khiển cho biên độ xung dao động tăng => Q1 hoạt động tăng => áp B+ tăng , điện áp B+ được khống chế trong phạm vi từ 70V đến 120V và tăng tỷ lệ thuận với tần số quét dòng .

Sử dụng Fet Q510-STP5NA80F1:

Cực D nhận điện thế từ chân số1 Flyback sau khi wa mạch Sub Bost.
Cực S xuống mass.

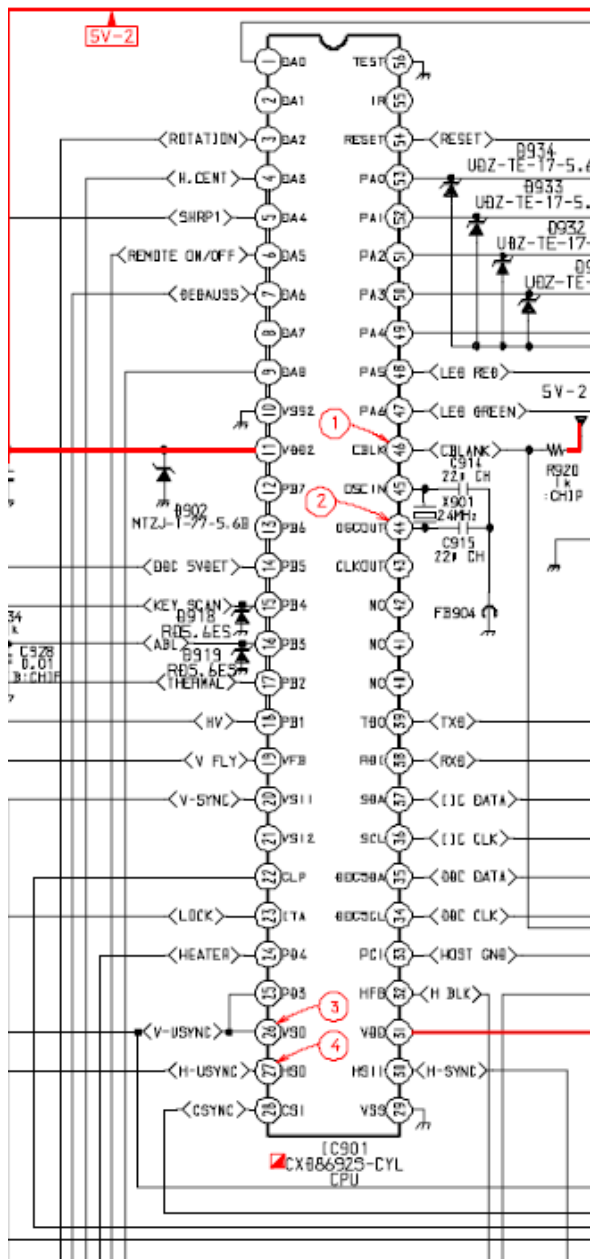
Cực G nhận tín hiệu tín hiệu dao động ngang từ Pin19 IC501 wa trở R520.

Diod D504 bảo vệ ko cho biên độ dao động vượt wa mức cho phép.

Đối với mạch của máy này phần sò ngang ko có sử dụng quyết Yoke mà chỉ tạo ra các điện thế cấp cho đèn hình

4. Phân tích mạch đồng bộ

Tín hiệu H.Sync và V.Sync:



Khi ta mở máy PC(CPU) thì:

*/ Tín hiệu H.Sync vào chân 9 của Socket CN307 nối tiếp chân 7 Socket CN309 tới chân 7 CN 903 wa R937//C933 vào Pin1,2 của IC900 ra Pin4 vào Pin30 của IC901(CPU):

*/ Tín hiệu V.Sync vào chân 8 của Socket CN 307 nối tiếp chân 5 Socket CN309 tới chân 5 CN 903 wa R936 vào Pin20 IC901(CPU)
Nếu 2 tín hiệu đến đây tốt thì CPU ra lệnh mở nguồn tại Pin6 (Remote ON/OFF),Pin 6 IC 901=0V:

- Tín hiệu này về điều khiển IC605 tại Pin3 tạo ra nguồn 12V(Chỗ này mình nghĩ nó chỉ điều khiển nguồn ra 12V thôi, còn nguồn 5V cấp trước phải có hoài khi mở máy để cấp cho IC Vi xử lý trong trạng thái chờ đợi tín hiệu mở nguồn từ PC).

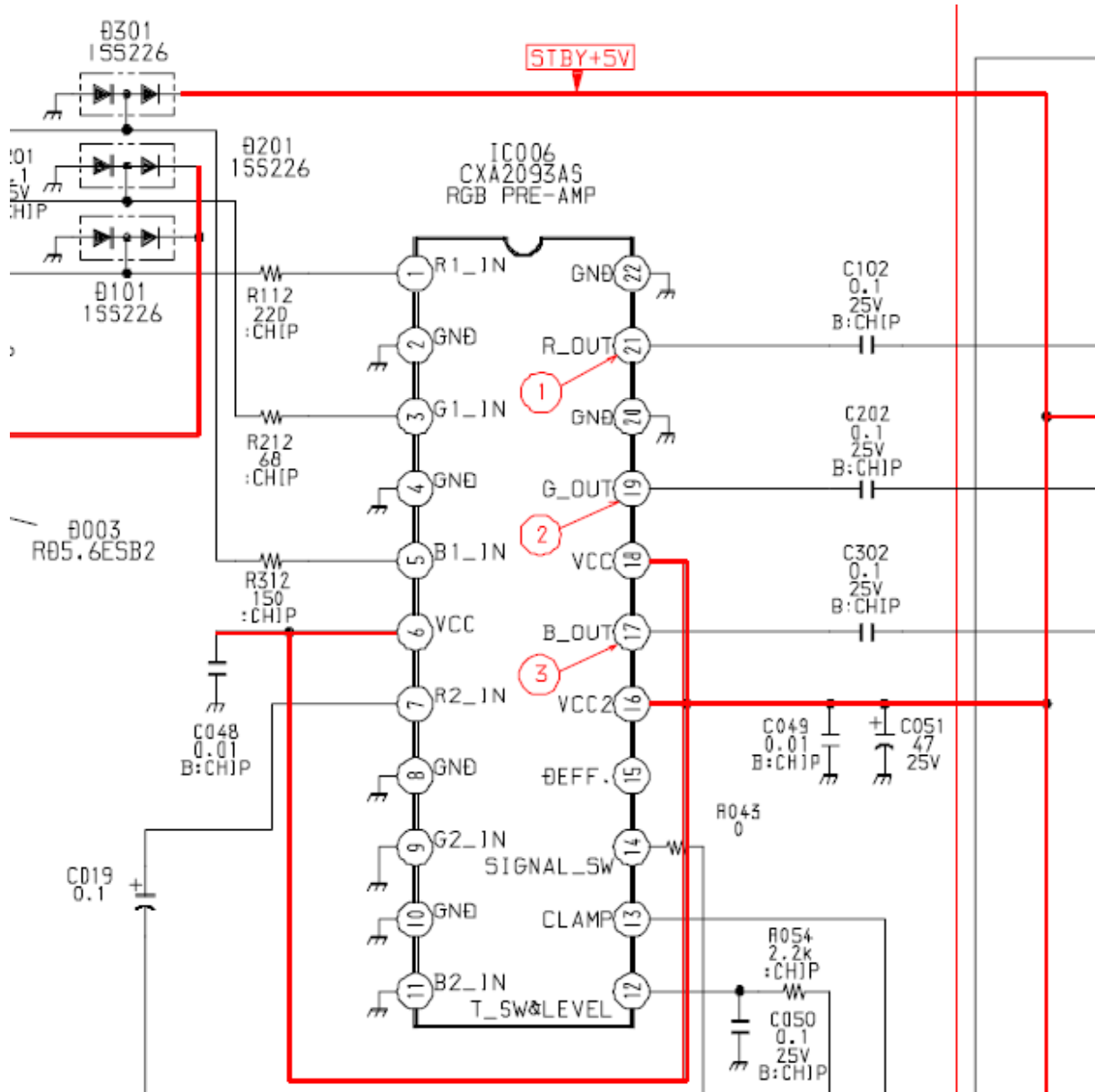
- wa R643 //D624 vào cực B Q604(B=0V=>Q604 ko dẫn) mạch dò sai hoạt động bình thường

Khi mở nguồn Monitor hiện ra màn hình chờ đợi CPU có chữ No Sical?.
Khi ta mở máy chưa gắn cáp tín hiệu CPU,mọi thứ đều tốt thì nguồn chạy bình thường lúc ấy tại Pin6 (Remote ON/OFF) có điện thế 0V.
IC 901(Vi xử lý) chờ đợi 2 tín hiệu H.Sync và V.sync : Nếu ko có thì tại Pin6 chuyển sang trạng thái cao Volt đưa về:

- Pin3 IC605 làm cho IC này ko suất ra 12V nên màn hình tắt,Lúc bấy giờ nguồn 5V vẫn còn để nuôi con IC xử lý trong trạng thái chờ đợi.

- Wa R643//D624 vào cực B Q604 làm cho Q604 dẫn=>xem như R629//630 =>điện thế phân cực cho TL431 thay đổi=>nguồn chạy yếu lại:Nghĩa là các điện thế ra bên thứ cấp thấp Volt hơn.

5. Phân tích mạch khuếch đại Video



Tín hiệu màu RGB lấy từ CPU cấp các chân 2,4,6 Socket CN307 wa các tụ C101,201,301 và trở R112,212,312 vào Pin1,3,5 IC006-CXA2093AS khuếch đại xuất ra 21,19,17 wa 3 tụ C102,202,302 vào Pin6,8,10 của IC001 ra Pin25,22,18 wa R104,204,304 vào Pin8,9,11 của IC002 ra Pin1,3,5 Cấp cho 3 Katod của Đèn hình.

Như vậy tín hiệu màu RGB này vào và ra wa 3 con IC006,001,002 nhưng khi vào và ra mỗi con IC còn có các nhiệm vụ khác nữa:

Phân tích IC006:

*/ Pin6,16,18 nhận nguồn 5V.

*/ Pin7 nhận tín hiệu màu đỏ từ CPU để hiện màu đỏ của bảng Menu điều chỉnh(?).

*/ Pin12 thay đổi độ mịn của màu:

Khi ta điều khiển CPU thay đổi chế độ 16 bit or 32 bit thì lệnh ra từ CPU vào 2 chân 3 (DDC SDA=điều khiển dữ liệu) và chân 2 (DDC SCL=điều khiển xung clock) của Socket CN310 nối tiếp socket CN311 tới chân 2,1 của CN902.lệnh này wa R957,R958 vào Pin34,35 của IC901(vi xử lý) xuất ra tại Pin 5(SHARP1=độ nét).

Wa R919 vào chân 2 CN903 nối tiếp chân 2 CN309 wa R054 vào Pin12: Đường này có nhiệm vụ làm thay đổi độ mịn của màu.

*/ Pin 14 nhận tín hiệu đồng bộ màu xuất ra từ Pin28 của IC901(CPU).

*/ Pin 13 (CLAMP=kẹp) nhận tín hiệu kẹp màu từ Pin 22 của IC901(CPU):Nghĩa là khi ta thay đổi chế độ độ phân giải card màn hình thì Vi xử lý đưa ra lệnh ON/OFF tại Pin22 IC901 để tắt và mở tín hiệu RGB.

Phân tích IC001:

*/ Pin1,2 nhận lệnh điều khiển chỉnh độ cân bằng trắng RGB từ Pin36,37 của IC901(CPU) kết hợp với IC nhớ tại Pin5,6 của IC905 (24C08P) để sau khi chỉnh xong ghi vào bộ nhớ 1 cách tự động.

Nghĩa là sau khi ta chỉnh cân bằng trắng RGB xong thì vị trí ấy đã ghi vào bộ nhớ.

*/ Pin3,4,5 lấy ra xung xóa hồi RGB cấp cho Pin1,2,3 của IC004-TDA6103Q tại đây IC004 nhiệm vụ lọc lấy ra xung xóa hồi thật sạch(nhờ mạch hồi tiếp tại Pin 7,8,9 wa 3 trở R310,210,110) cấp xung âm(sau khi wa 3 diod D306,206,106) cho 3 katod đèn hình.

Thực hành

Dò mạch máy DELL D1025TM, kiểm tra và sửa chữa các hiện tượng hư hỏng thường gặp.

-Tháo máy ra

- Tháo vỏ máy và tư thế để máy,board mạch chuẩn bị sửa máy nhe:

Cách mở vỏ máy:

+ Chân Máy: Bạn lấy con vít dè vào cái nghàm khóa rồi đẩy chân ngược lên trên.

+ Vỏ máy: Nếu máy gài bằng ốc thì để rồi mở máy gài bằng nghàm mũ: Tháo hết các ốc nhìn thấy được nhưng không lấy vỏ máy ra được, chúng tỏ vỏ máy đã gài bằng nghàm .

Sau khi tháo các ốc ra hết ta để máy tư thế lại bình thường nhìn trên thân máy có 2 hoặc 3 cái lỗ nhỏ, 1 tay kéo vỏ ra , 1 tay lấy con vít dẹp thọt vào các lỗ ấy cho hở ra từng nghàm .

3/ Tư thế để máy: nếu Board mạch có gắn các giá đỡ bằng sắt thì ta phải tháo hết ra ngoài rồi lấy riêng board mạch .

Úp màn hình xuống mặt bàn, gắn board mạch trở lại và chỉ gắn dây Yoke và 1 dây max của đèn thì được. Lưu ý lấy giấy hay tập cách không cho sườn máy chạm mass.

Lúc bấy giờ ta có thể ghim điện và mở nguồn được rồi.

Kiểm tra thẳng con sò ngang

Dùng đồng đo Rx1 đo 2 chiều 2 cực EC:

*/ Nếu Kim 1 chiều lên Ohm và 1 chiều Không lên kim thì chứng tỏ sò ngang tốt.

*/ Nếu 2 chiều đều lên Ohm :

Thì ta phải tháo sò ngang ra kiểm tra nguội sò ngang:

- Đo EC và BCE Chạm: khoan thay sò, ta phải kiểm tra các phần khác trước như nguồn cấp sò ngang, dao động, Flyback...

- Do BE và BC bị rỉ :ta kiểm tra dao động và các mạch quay về từ Flyback.
2/ Cuộn Flyback monitor có tụ trong ruột dùng nắn siêu cao thế thường bị chập hoặc rỉ (gần 90%) nên ta kiểm tra cái tụ này .

Để thang đo Rx1k or 10k đo từ núm ** siêu cao thế với mas hoặc ABL.

*/ Chỗ này tuyệt đối 2 chiều kim không lên chứng tỏ tụ còn tốt(Chỉ còn trường hợp lúc rỉ, lúc không rỉ cái này cũng để biết là khi lên màn hình ánh sáng tắt rồi có ?)

*/ Nếu kim lên chút ít thì hỏng tụ.

- Một tay mở nguồn,một tay đo Volt tại đầu dương hoặc âm của 1 diode nào đó

Sau Flyback nếu có điện áp :chứng tỏ Playback đã chạy.

Đến đây có 2 trường hợp xảy ra: v

a/ Nếu có điện áp : ta kiểm tra tiếp điểm G2?.Nếu có khoảng hơn 1 trăm Volt,mà chưa thấy sáng thì ta phải đánh pan trên board đèn hình.(Kiểm tra cây IC công suất sắc).

b/ Nếu có điện áp rồi mất: ta kiểm tra đường hồi tiếp từ Playback quay về dao động ngang, khuếch đại công suất sắc,IC vert...Tìm lý do vì sao Vi xử lý không cho mở nguồn.

* Nếu chưa có 5 Volt cấp cho xử lý: Ta đánh bên phần sơ cấp bộ nguồn. Bộ nguồn monitor đa số gồm 2 phần rõ ràng (Dao động và công suất) và phần bảo vệ (đa dạng).

Dao động và công suất ta có thể cô lập ra để đánh pan từng phần đc.

*/Công Suất: Ta tháo Feet hoặc Transitor đo nguội. Kiểm tra các điện trở xung quanh.

*/Dao động: Có 2 cách cấp nguồn 12V trước cho Ic dao Động:

- Cách đơn giản là gắn 1 điện trở vài trăm KOhm từ nguồn B+ 300VDC vào chân Vin của Ic dao động.

-Cách 2 thường cấp nguồn cho Ic dao động qua Feet hoặc Transitor nối tiếp với nguồn khoảng 50VDC trở lên.

-Nếu có 5Volt :

Ta kiểm tra tiếp B+ khoảng 50VDC>80VDC cấp cho sò ngang hoặc B+ cấp cho sò Yoke.

a/Nếu không có B+ ta cô lập sò ngang và sò Yoke ra:

Mở nguồn:

*/ nếu có điện thế B+ thì ta đánh Pan trên đường B+ dài tới Play Back và Yoke.

*/Nếu ko có B+ ta cô lập tiếp nguồn cấp cho IC giải mã màu và IC công suất Vert.

*/Đến đây nếu vẫn ko có điện thế ra ta phải kiểm tra nguội các linh kiện xung quanh có nơi nào bị chập tải không.

- Nếu có ra B+ nhưng không đủ Volt ta phải đánh pan trên mạch dò sai của bộ nguồn.

Đến đây máy đã ra đầy đủ điện thế bên thứ cấp rồi. Đèn nguồn màu vàng đã cháy.

Phần Mở Nguồn Từ CPU wa Monitor:

Kiểm tra chế độ mở nguồn từ CPU qua Monitor trước vì giai đoạn này ta có thể xác định được nhiều IC có làm việc ko? như IC Vi xử lý, Dao động ngang..v.v..

- BẠN gắN dây cáp tín hiệu từ CPU qua Monitor xem thử đèn Vàng có đổi thành màu xanh ko?

*/Nếu có thì không cần kiểm tra

*/Nếu đèn vàng vẫn không thay đổi thì ta kiểm tra.

- Tháo sò ngang và Feet điều khiển Sub Bost B+ cho sò ngang ra:
Nhanh nhất: Mở nguồn Monitor trước, dùng đồng hồ thang đo 50VDC đo tại chân G của Feet(sub Bost), Mở CPU cho chạy từ chế độ Dos vào tới Win tại chân G có thay đổi và đèn vàng đổi sang màu xanh chứng tỏ mạch đã ổn.
Tới đây ta gắN sò ngang vào.

- Kiểm tra Xử Lý:

*/Xem nguồn 5VDC cấp trước có chưa?.

*/Đo tại chân thạch Anh có 1 đến 2,5 chưa?.

*Bấm Power xem có lệnh mở nguồn chưa?.

*/Thay thử IC

TÀI LIỆU THAM KHẢO

- Đỗ Thanh Hải. Giáo trình Sửa chữa Monitor. NXB Giáo dục. Năm 2001
- Xuân Vinh. Sửa chữa monitor. NXB Giáo dục. Năm 2002