

TCVN xxx:2010

CISPR 20:2006

Xuất bản lần 1

**MÁY THU THANH, THU HÌNH QUẢNG BÁ
VÀ THIẾT BỊ KẾT HỢP -
ĐẶC TÍNH MIỄN NHIỄM - GIỚI HẠN VÀ PHƯƠNG PHÁP ĐO**

*Sound and television broadcast receivers and associated equipment –
characteristics – Limits and methods of measurement*

Immunity

HÀ NỘI – 2010

Lời nói đầu

1 Phạm vi áp dụng	5
2 Tài liệu viện dẫn	7
3 Thuật ngữ, định nghĩa và chữ viết tắt	8
3.1 Thuật ngữ và định nghĩa	8
3.2 Từ viết tắt	13
4 Các yêu cầu về miễn nhiễm	14
4.1 Tiêu chí chất lượng	14
4.2 Tính khả dụng	16
4.3 Các yêu cầu miễn nhiễm đối với đầu nối vào antenna	17
4.4 Yêu cầu miễn nhiễm đối với các đầu nối âm thanh	31
4.5 Yêu cầu miễn nhiễm đối với các đầu nối nguồn điện AC	33
4.6 Yêu cầu miễn nhiễm đối với điện áp RF	34
4.7 Yêu cầu miễn nhiễm đối với cổng vô	37
5 Các phép đo miễn nhiễm	44
5.1 Điều kiện chung trong khi thử	44
5.2 Đánh giá chất lượng	45
5.3 Đo miễn nhiễm đầu vào	48
5.4 Phép đo miễn nhiễm với điện áp RF (chế độ chung) tại cực anten	50
5.5 Phép đo hiệu ứng che chắn	53
5.6 Phép đo với các xung điện	55
5.7 Phép đo miễn nhiễm với các điện áp cảm ứng	55
5.8 Phép đo miễn nhiễm khỏi các trường phát xạ	59
5.9 Phép đo với hiện tượng phóng tĩnh điện	63
6 Giải thích các giới hạn miễn nhiễm của CISPR	63
6.1 Ý nghĩa của giới hạn trong CISPR	63
6.2 Tuân thủ giới hạn trên cơ sở xác suất thống kê	63
Phụ lục A	74
Phụ lục B	75

<u>Phụ lục C.....</u>	<u>77</u>
<u>Phụ lục D.....</u>	<u>86</u>
<u>Phụ lục E.....</u>	<u>88</u>
<u>Phụ lục F.....</u>	<u>94</u>
<u>Phụ lục G.....</u>	<u>97</u>
<u>Phụ lục H.....</u>	<u>98</u>
<u>Phụ lục I.....</u>	<u>101</u>
<u>Phụ lục J.....</u>	<u>106</u>
<u>Phụ lục K.....</u>	<u>112</u>

Lời nói đầu

TCVN xxx:2010 được xây dựng trên cơ sở chấp thuận áp dụng nguyên vẹn tiêu chuẩn quốc tế CISPR 20:2006 "*Sound and television broadcast receivers- Immunity characteristics – Limits and methods of measurement*".

TCVN xxx:2010 do Viện Khoa học Kỹ thuật Bưu điện (RIPT) xây dựng, Bộ Thông tin và Truyền thông đề nghị, Tổng cục Tiêu chuẩn Đo lường Chất lượng thẩm định, Bộ Khoa học và Công nghệ ban hành.

Máy thu thanh, thu hình quảng bá và thiết bị kết hợp - Đặc tính miễn nhiễm - Giới hạn và phương pháp đo

Sound and television broadcast receivers and associated equipment – Immunity characteristics – Limits and methods of measurement

1 Phạm vi áp dụng

Tiêu chuẩn về yêu cầu miễn nhiễm này áp dụng cho máy thu thanh, thu hình quảng bá và thiết bị kết hợp, được sử dụng trong môi trường dân dụng, thương mại và công nghiệp nhẹ.

Tiêu chuẩn này mô tả phương pháp đo và giới hạn được xác định cho máy thu thanh, thu hình quảng bá và thiết bị kết hợp về đặc tính miễn nhiễm của thiết bị này với tín hiệu nhiễu.

Tiêu chuẩn này cũng áp dụng cho đặc tính miễn nhiễm của khối đặt ngoài trời của hệ thống thu vệ tinh nối trực tiếp với tòa nhà (DTH), đối với từng phần tiếp nhận riêng.

CHÚ THÍCH 1- Các hệ thống thu cho tập thể, cụ thể là các đầu phân phối cáp (Truyền hình dùng anten chung, CATV) và hệ thống thu chung (truyền hình dùng anten chủ, MATV) được xét trong IEC 60723-2.

CHÚ THÍCH 2- Các máy thu quảng bá dùng cho tín hiệu số được xét trong Phụ lục I và Phụ lục J.

Yêu cầu miễn nhiễm được quy định trong khoảng tần số từ 0 Hz đến 400 GHz. Các phép thử tần số vô tuyến ngoài phạm vi dải tần quy định hoặc liên quan đến các hiện tượng khác các hiện tượng quy định trong tiêu chuẩn này, không được yêu cầu.

Mục đích của tiêu chuẩn này là để xác định yêu cầu về phép thử miễn nhiễm cho thiết bị trong phạm vi được xét, đối với các nguồn nhiễu liên tục và đột biến, nhiễu dẫn và nhiễu phát xạ, bao gồm cả hiện tượng phóng tĩnh điện.

Các yêu cầu đo thử này thể hiện các yêu cầu về miễn nhiễm điện từ cơ bản.

Các yêu cầu đo thử được quy định cho mỗi cổng (cổng vỏ hoặc đầu nối) được xét.

CHÚ THÍCH 3 – Tiêu chuẩn này không quy định các yêu cầu về an toàn điện cho thiết bị như bảo vệ chống sốc điện, vận hành không an toàn, phối hợp cách điện hay các phép thử chất điện môi có liên quan.

CHÚ THÍCH 4 – Trong các trường hợp đặc biệt, sẽ có tình huống mức nhiễu vượt quá các mức quy định trong tiêu chuẩn này, ví dụ khi có máy phát cầm tay được sử dụng gần thiết bị. Trong các trường hợp như vậy, cần phải áp dụng các biện pháp hạn chế nhiễu.

Những môi trường được bao hàm trong tiêu chuẩn này là khu vực nhà ở, thương mại và công nghiệp nhẹ. Danh sách sau đây, mặc dù không bao hàm toàn bộ, nhưng cũng đưa ra sự chỉ dẫn về những khu vực được xét đến:

- khu vực dân cư, ví dụ nhà riêng, căn hộ chung cư, v.v...;
- đại lý bán lẻ, ví dụ cửa hàng, siêu thị, v.v...;
- khu thương mại, ví dụ các văn phòng, ngân hàng, v.v...;
- khu vực giải trí công cộng, ví dụ rạp chiếu phim, quán bar, sàn nhảy, v.v...;
- khu vực ngoài trời, ví dụ trạm xăng, bãi đỗ xe, khu vui chơi và trung tâm thể thao, v.v...;
- khu vực công nghiệp nhẹ, ví dụ nhà xưởng, phòng thí nghiệm, trung tâm dịch vụ, v.v...;
- ô tô và tàu thuyền.

Khu vực đặc trưng bởi nguồn điện được cấp trực tiếp từ nguồn điện hạ áp của điện lưới công cộng, được coi là thuộc môi trường nhà ở, thương mại và công nghiệp nhẹ.

2 Tài liệu viện dẫn

Các tài liệu viện dẫn sau rất cần thiết cho việc áp dụng tiêu chuẩn này. Với những tài liệu viện ghi năm ban hành thì áp dụng phiên bản được nêu. Với những tài liệu không ghi rõ ngày tháng, áp dụng lần phiên bản mới nhất (bao gồm tất cả các sửa đổi).

CISPR 16-1-3, *Specification for radio disturbance and immunity measuring apparatus and methods - Part 1-3: Radio disturbance and immunity measuring apparatus - Ancillary equipment - Disturbance power*

IEC 60050(161), *International Electrotechnical Vocabulary (IEV) – Chapter 161: Electromagnetic compatibility*

IEC 60268-1:1985, *Sound system equipment – Part 1: General*

IEC 61000-4-2, *Electromagnetic compatibility (EMC) – Part 4-2: Testing and measurement techniques – Electrostatic discharge immunity test*. Basic EMC Publication

TCVN xxx:2010

IEC 61000-4-3, *Electromagnetic compatibility (EMC) – Part 4-3: Testing and measurement techniques – Radiated, radio-frequency, electromagnetic field immunity test.* Basic EMC Publication

IEC 61000-4-4, *Electromagnetic compatibility (EMC) – Part 4-4: Testing and measurement techniques – Electrical fast transient/burst immunity test.* Basic EMC Publication

IEC 61672-1:2002, *Electroacoustics – Sound level meters – Part 1: Specifications*

ETS 300 158:1992, *Satellite Earth Stations and Systems (SES) – Television Receive Only (TVRO-FSS) Satellite Earth Stations operating in the 11/12 GHz FSS bands*

ETS 300 249:1993, *Satellite Earth Stations and Systems (SES) – Television Receive-Only (TVRO) equipment used in the Broadcasting Satellite Service (BSS)*

ITU-R BS.468-4, *Measurement of audio-frequency noise voltage level in sound broadcasting*

ITU-R BT.471-1:1986, *Nomenclature and description of colour bar signals*

ITU-R BT.500-10, *Methodology for the subjective assessment of the quality of television pictures*

ITU-T J.61, *Transmission performance of television circuits designed for use in international connections*

3 Thuật ngữ, định nghĩa và chữ viết tắt

3.1 Thuật ngữ và định nghĩa

Với mục đích của tiêu chuẩn này, các định nghĩa trong IEC 60050 (161) cũng như các định nghĩa dưới đây, được áp dụng.

Bảng 1 đưa ra sự khái quát về các thiết bị mà tiêu chuẩn này áp dụng. Thuật ngữ và chữ viết tắt ở bảng 1 cũng được sử dụng trong các bảng khác.

Bảng 1- Khái quát các loại máy thu và thiết bị kết hợp, bao gồm các phần của thiết bị đa chức năng

Thiết bị			Nhằm sử dụng với nguồn điện lưới hoặc xách tay với nguồn điện bên ngoài nối với thiết bị		Cấp nguồn bằng pin, không có thiết bị nối	Máy thu thanh trên xe
			Có thiết bị nối với anten bên ngoài	Không có thiết bị nối với anten bên ngoài	với nguồn bên ngoài (xách tay)	
Máy thu thanh quảng bá (ra đi ô) (bao gồm các máy thu vệ tinh)	FM		Anten thu thanh FM CẠc chuyển kênh FM PC	Thu thanh FM	Radio xách tay	Máy thu thanh FM trên xe
	LW, MW, SW (AM)		Anten thu thanh AM CẠc chuyển kênh AM PC	Thu thanh AM		Máy thu thanh AM trên xe
Máy thu hình quảng bá (TV) (bao gồm các máy thu vệ tinh)			Anten TV CẠc chuyển kênh TV PC	TV	TV xách tay	TV trên xe
Thiết bị kết hợp	Thiết bị đọc đĩa hình/ băng video (ghi và/hoặc phát lại)	Có bộ chuyển kênh	Anten chuyển kênh video phụ trợ	Chuyển kênh video phụ trợ	Video phụ trợ xách tay	
		Không có bộ chuyển kênh	Video phụ trợ			
	Thiết bị đọc đĩa/băng audio		Audio phụ trợ		Audio phụ trợ xách tay	

	Thiết bị kết hợp khác, ví dụ bộ khuếch đại âm thanh, bộ giải mã, đàn organ điện tử	Các thiết bị kết hợp khác	Các thiết bị kết hợp xách tay khác, ví dụ thiết bị hồng ngoại	
--	--	---------------------------	---	--

3.1.1

Máy thu thanh (sound receivers)

Thiết bị dùng để thu tín hiệu quảng bá âm thanh và các dịch vụ tương tự đối với việc truyền phát mặt đất qua vệ tinh, cáp; các máy thu thanh này có thể là máy thu số với tín hiệu đầu vào là tín hiệu số, hoặc là máy thu có bộ xử lý số cho tín hiệu vào là tương tự hoặc số.

3.1.2

Máy thu hình (television receivers)

Thiết bị dùng để thu tín hiệu quảng bá truyền hình và các dịch vụ tương tự đối với việc truyền phát mặt đất qua vệ tinh, cáp; các máy thu hình này có thể là máy thu số với tín hiệu đầu vào là tín hiệu số, hoặc là máy thu có bộ xử lý số cho tín hiệu vào là tương tự hoặc số.

CHÚ THÍCH 1 – Các khối module là một phần của hệ thống thu thanh hoặc thu hình, như bộ chuyển kênh, biến đổi tần số, bộ điều chế, v.v., được coi là máy thu thanh hoặc máy thu hình tương ứng.

CHÚ THÍCH 2 – Các bộ chuyển kênh có thể được cung cấp với tầng thu vệ tinh quảng bá và với các bộ điều chế, giải mã, và bộ chia, bộ chuyển đổi D/A, bộ mã hóa (ví dụ NTSC, PAL, hoặc SECAM), v.v...

CHÚ THÍCH 3 – Các bộ biến đổi tần số có thể được cung cấp với tầng thu vệ tinh quảng bá và các thiết bị có thể chuyển đổi tín hiệu sang các băng tần khác.

CHÚ THÍCH 4 – Các máy thu, bộ chỉnh kênh, hoặc bộ biến đổi tần số có thể điều chỉnh tần số được hoặc chỉ có thể nhận một tần số cố định.

3.1.3

Thiết bị kết hợp (associated equipment)

Thiết bị dùng để nối trực tiếp với máy thu thanh hoặc thu hình, hoặc dùng để phát ra hoặc tái tạo thông tin âm thanh hoặc hình ảnh; ngoại trừ thiết bị công nghệ thông tin, mặc dù thiết bị này cũng dùng để nối với một máy thu hình quảng bá.

CHÚ THÍCH – Thiết bị công nghệ thông tin được định nghĩa theo CISPR 22.

3.1.4

Thiết bị đa chức năng (multifunction equipment)

Thiết bị trong đó cùng một khối có thể cung cấp được hai hoặc nhiều chức năng, ví dụ chức năng thu hình, chức năng thu thanh, đồng hồ số, ghi băng hoặc nghe đĩa, v.v...

3.1.5

Tín hiệu nhiễu (disturbance signal)

Tín hiệu không mong muốn, có thể làm suy giảm chất lượng thu thanh hoặc gây ra sai lệch hoạt động bên trong thiết bị, các tín hiệu không mong muốn đặc trưng là các tín hiệu nhiễu mô phỏng, được tạo ra trong điều kiện phòng thí nghiệm.

3.1.6

Miễn nhiễm (immunity)

Khả năng duy trì một đặc tính cụ thể khi thiết bị chịu ảnh hưởng của các tín hiệu nhiễu (không mong muốn) ở mức độ xác định.

CHÚ THÍCH – Trong tiêu chuẩn này, đặc tính cụ thể là:

- tỉ số tín hiệu/nhiễu cụ thể, và/hoặc:
- không lớn hơn mức độ suy giảm có thể nhận biết của hình ảnh khi tín hiệu mong muốn và không mong muốn cùng xuất hiện đồng thời.

3.1.7

TCVN xxx:2010

Miễn nhiễm đầu vào (input immunity)

Khả năng miễn nhiễm khỏi các điện áp của tín hiệu không mong muốn xuất hiện tại cực đầu vào của anten.

3.1.8

Miễn nhiễm khỏi điện áp dẫn (immunity from conducted voltages)

Khả năng miễn nhiễm khỏi điện áp của tín hiệu không mong muốn tại các cực của thiết bị đối với đầu vào audio và đầu vào nguồn, và đầu ra audio.

3.1.9

Miễn nhiễm khỏi dòng dẫn (immunity from conducted currents)

Khả năng miễn nhiễm khỏi dòng tín hiệu không mong muốn (mode chung) xuất hiện trên cáp nối với thiết bị.

3.1.10

Miễn nhiễm khỏi trường phát xạ (immunity from radiated fields)

Khả năng miễn nhiễm khỏi trường điện từ không mong muốn xuất hiện ở thiết bị.

3.1.11

Hiệu ứng màn chắn (screening effectiveness)

Đặc tính của một đầu nối đồng trục để làm suy giảm việc truyền điện áp bên trong ra trường bên ngoài và ngược lại.

3.1.12

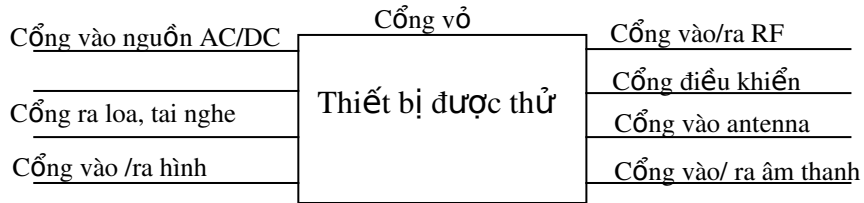
Cổng (port)

Là một giao diện cụ thể của một thiết bị xác định với môi trường điện từ bên ngoài (xem hình 1).

3.1.13

Cổng vỏ (enclosure port)

Là ranh giới vật lý của thiết bị, qua đó trường điện từ có thể bức xạ hoặc tác động vào thiết bị.



Hình 1 – Ví dụ về cổng thiết bị

3.2 Từ viết tắt

Chữ viết tắt	Tiếng Anh	Tiếng Việt
AC/DC	Alternate Current/Direct Current	Dòng xoay chiều/một chiều
AFC	Automatic Frequency Control	Điều khiển tần số tự động
AM	Amplitude Modulation	Điều chế biên độ
BSS	Broadcast Satellite System	Hệ thống Vệ tinh quảng bá
CATV	Community Antenna Television	Truyền hình ăng ten công

CD	Compact Disc	cđng
DTH	Direct To Home (satellite receiving systems)	Đĩa compact Trực tiếp đến nhà (hệ thống thu vệ tinh)
e.m.	Electromagnetic (field)	Trường điện từ
e.m.f.	Electro-motive-force	Sức điện động
ESD	Electrostatic Discharge	Phóng tĩnh điện
EUT	Equipment Under Test	Thiết bị được thử
FM	Frequency Modulation	Điều chế tần số
FSS	Fixed Satellite System	Hệ thống anten cố định
GSM	Global System for Mobile Communications	Hệ thống thông tin di động toàn cầu
ITU-R	International Telecommunication Union – Radiocommunications	Liên minh viễn thông quốc tế - Thông tin vô tuyến
LW, MW và SW	Long Wave, Medium Wave and Short Wave	Sóng dài, sóng trung và sóng ngắn
MATV	Master Antenna Television	Truyền hình dùng anten chủ
PC	Personal Computer	Máy tính cá nhân
RF	Radio Frequency	Tần số radio
r.m.s.	Root-mean-square	Bình phương trung bình
TEM	Transverse Electromagnetic (cell)	Điện từ trường ngang

4 Các yêu cầu về miễn nhiễm

4.1 Tiêu chí chất lượng

4.1.1 Tiêu chí chất lượng A

Thiết bị phải tiếp tục hoạt động bình thường trong khi thực hiện phép thử.

Không được phép có sự thay đổi trạng thái hoạt động thực tế (ví dụ thay đổi kênh) do việc thực hiện phép thử.

Thiết bị đa chức năng phải đáp ứng các yêu cầu tương ứng đối với từng chức năng.

Cần đánh giá các chức năng hình ảnh và âm thanh.

Thiết bị được coi là hoạt động bình thường nếu các tiêu chí trong 4.1.1.1 và/ hoặc 4.1.1.2 được thỏa mãn.

4.1.1.1 Đánh giá chất lượng âm thanh

Trừ khi có quy định cụ thể trong tiêu chuẩn này, tiêu chí tuân thủ yêu cầu là tỉ số tín hiệu âm thanh mong muốn so với tín hiệu âm thanh không mong muốn là 40 dB với mức tín hiệu âm thanh mong muốn là 50 mW, hoặc với mức khác theo quy định của nhà sản xuất.

Nếu tỉ số S/N nhỏ hơn 43 dB, tiêu chí chất lượng cho việc đánh giá chất lượng âm thanh là tỉ số S/N thực tế trừ đi 3.

Trong trường hợp này, ngay từ khi bắt đầu đánh giá chất lượng âm thanh, tỉ số S/N được đo và ghi lại trong báo cáo đo thử để làm giá trị tham chiếu.

Đối với các máy thu tín hiệu AM, tiêu chí này là 26 dB tại 50 mW.

Đối với máy thu thanh AM hoặc FM trên xe ô tô và các thu tín hiệu quảng bá cho máy tính, tiêu chí này là 26 dB tại 500 mW.

4.1.1.2 Đánh giá chất lượng hình ảnh

Khi đánh giá nhiễu hình ảnh, tín hiệu thử mong muốn tạo ra một hình ảnh tiêu chuẩn (trong trường hợp thiết bị đọc **bảng hình**, tín hiệu chuẩn được tạo ra trên màn hình của TV thử), và tín hiệu không mong muốn sẽ tạo ra sự suy giảm của hình ảnh này. Sự suy giảm này có thể ở một số dạng, như hiện tượng xếp chồng hình ảnh, nhiễu đồng bộ, méo hình, mất sự tương phản hình, mất màu, v.v...

Tiêu chí tuân thủ yêu cầu ở đây đơn giản là sự suy giảm có thể nhận biết thấy bằng việc quan sát hình ảnh. Màn hình được quan sát ở điều kiện quan sát bình thường (độ sáng từ 15 lx đến 20 lx), tại cự ly quan sát bằng 6 lần chiều cao của màn hình.

TCVN xxx:2010

Chất lượng hình ảnh cũng có thể được đánh giá bằng cách dùng các phương pháp đo, một trong các phương pháp đo này được mô tả ở phụ lục K.

Trong trường hợp thiết bị đọc bằng video, tiêu chí phép thử có liên quan đến hình ảnh, được đánh giá trên TV dùng để thử, được nối với đầu ra video của thiết bị.

4.1.2 Tiêu chí chất lượng B

Thiết bị phải tiếp tục hoạt động bình thường sau khi thực hiện phép thử.

Không được phép có hiện tượng mất chức năng hoạt động sau khi thực hiện phép thử khi thiết bị được sử dụng theo đúng chức năng. Được phép có sai hỏng có thể tự động khôi phục nhưng gây ra trễ tạm thời trong xử lý. Không được phép có sự thay đổi trạng thái hoạt động thực tế, ví dụ thay đổi các cài đặt kênh hoặc số liệu lưu trữ do việc thực hiện phép thử. Được phép có sự suy giảm chất lượng trong khi thực hiện phép thử.

4.2 Tính khả dụng

Các phép thử được áp dụng tại các đầu nối tương ứng và cổng vò của thiết bị theo 4.3 đến 4.7. Chỉ thực hiện phép thử khi có các cổng hoặc chức năng tương ứng. Nếu có nhiều hơn một chức năng, ví dụ các chức năng audio, thì tất cả các chức năng này đều phải được thử.

Cần phải hết sức lưu ý đến các đặc tính điện và việc sử dụng một thiết bị cụ thể mà một số phép thử là không thích hợp và do vậy không cần thiết thực hiện. Trong trường hợp như vậy, cần phải ghi lại trong biên bản đo thử quyết định không thực hiện phép thử và lý do dẫn đến quyết định này.

4.2.1 Thiết bị đa chức năng

Thiết bị đa chức năng đồng thời là đối tượng của nhiều mục trong tiêu chuẩn này và/hoặc các tiêu chuẩn khác phải được thử từng chức năng hoạt động riêng biệt, nếu có thể thực hiện điều này mà không cần thay đổi bên trong thiết bị. Do vậy, thiết bị sẽ được coi là đã thỏa mãn các yêu cầu trong tất cả các mục/tiêu chuẩn nếu từng chức năng đã thỏa mãn các yêu cầu trong tiêu chuẩn/ mục tương ứng.

Nếu các mức thử là không đồng nhất đối với các chức năng khác nhau, áp dụng mức thử cho chức năng đang thử, có xét đến các tiêu chí chất lượng của phép thử này.

Ví dụ: Với một máy thu hình có chức năng viễn thông, các yêu cầu đối với cổng viễn thông được kiểm tra theo CISPR 24.

4.2.2 Các điều hưởng PC

Với các điều hưởng PC, các yêu cầu miễn nhiệm đối với đầu vào antenna có thể áp dụng theo bảng 2. Các các điều hưởng PC được bán riêng để kết hợp với nhiều loại thiết bị chủ khác nhau phải được thử ít nhất trong một thiết bị chủ đại diện thích hợp (ví dụ PC) theo lựa chọn của nhà sản xuất các.

4.2.3 Các bộ IR

Bộ điều khiển từ xa IR phải được thử cùng với thiết bị chính.

4.3 Các yêu cầu miễn nhiệm đối với đầu nối vào antenna

Các phép đo áp dụng cho thiết bị và theo các tiêu chí chất lượng trong bảng 2.

Các phép đo áp dụng cho thiết bị và với các tiêu chí chất lượng theo bảng 2.

Bảng 2 – Cổng antenna

Tham số	Chỉ tiêu thử	Bố trí thử	Khả năng áp dụng	Tiêu chí chất lượng
Điện áp RF Mode chênh lệch	Xem 4.3.1 bảng 3 và 4. Và 4.3.2 bảng 5, 5a, 5b, 5c, 5d và 6.	Xem 5.3 (miễn nhiệm đầu vào)	Antenna radio FM Các điều hưởng PC cho FM và TV Radio FM cho ô tô Radio vệ tinh Antenna chuyển kênh video phụ trợ	A
Điện áp RF mode chung Sóng	Xem 4.3.3 Bảng 8 1 kHz, mức biến điệu 80%	Xem 5.4	Antenna radio FM Các điều hưởng PC cho FM và TV Radio FM cho ô tô	A

mang điều chế biên độ			Radio vệ tinh Antenna chuyển kênh video phụ trợ Antenna radio AM Radio AM cho ô tô	
Hiệu ứng che chắn	Xem 4.3.4, bảng 8a	Xem 5.5	Antenna radio FM Antenna TV Antenna radio số Antenna TV số	Xem bảng 8a

4.3.1 **Yêu cầu** đối với miễn nhiễm đầu vào với **điện áp RF** (mode chênh lệch) của bộ phận FM của máy thu thanh.

Máy thu thanh có bộ phận FM phải đáp ứng tiêu chí về âm thanh trong 4.1.1.1. Máy thu thanh này phải được thử ở tần số được điều chỉnh f_n và chịu tác động của tín hiệu không mong muốn ở tần số f_t và mức n_f như quy định trong các bảng 3 và 4. Các máy thu có trang bị mono/stereo phải được thử ở chế độ stereo.

Bảng 3 – Giới hạn của miễn nhiễm đầu vào từ các tín hiệu không mong muốn ngoài dải FM (xem thêm 5.3.1.2 đối với tín hiệu mong muốn)

Tần số tín hiệu mong muốn f_n MHz	Tần số tín hiệu không mong muốn f_t MHz	Mức n_f dB (V) 1 kHz AM tại mức biến điệu 80%	
		Mono	Stereo
87,6	66,2 ^a	80	80

	76,9	80	80
	87,1	80	80
	87,2	80	80
	87,25	80	80
	87,30	72,4	69,2
	87,35	64,8	58,4
	87,40	57,2	47,6
	87,45	49,6	36,8
	87,50	42,0	26,0
107,9	129,3 ^b	80	80
	118,6	80	80
	108,4	80	80
	108,3	80	80
	108,25	80	80
	108,20	72,4	69,2
	108,15	64,8	58,4
	108,10	57,2	47,6
	108,05	49,6	36,8
	108,00	42,0	26,0
^a Chỉ áp dụng được với các máy thu có tần số dao động ký thấp hơn tần số điều chỉnh			
^b Chỉ áp dụng được với các máy thu có tần số dao động ký cao hơn tần số điều chỉnh			

Bảng 4 – Giới hạn của miễn nhiễm đầu vào khỏi tín hiệu không mong muốn trong phạm vi FM

Tần số tín hiệu mong muốn f_n MHz	Tần số tín hiệu không mong muốn f_f MHz	Mức n_f dB (V) 1 kHz FM độ lệch 40kHz	
		Mono	Stereo
		98	97,5 và 98,5
	97,6 và 98,4	85	85
	97,65 và 98,35	80	80
	97,7 và 98,3	72	72
	97,75 và 98,25	63	63
	97,8 và 98,2	59	58
	97,85 và 98,15	57	47
	97,9 và 98,1	53	32
	97,925 và 98,075	49	20
	97,95 và 98,05	41	14
	97,975 và 98,025	34	14
	98	29	20

4.3.2 Yêu cầu đối với miễn nhiễm đầu vào với điện áp RF (mode chênh lệch) của máy thu hình và thiết bị video phụ trợ có bộ dò kênh (bao gồm máy thu hình vệ tinh)

Máy thu hình, thiết bị đọc băng hình có bộ phận thu hình quang bá ở chế độ ghi RF và các thiết bị video phụ trợ khác có bộ chỉnh kênh, phải được thử ở kênh N đã điều chỉnh và chịu tác động của tín hiệu không mong muốn ở kênh M, mức n_f và thuộc những loại sau. Các tín hiệu đầu vào mong muốn được quy định trong 5.3.2.2.

Các loại tín hiệu không mong muốn:

A: tín hiệu chưa điều chế tại tần số mang hình ảnh của kênh M tương ứng;

B: hai tín hiệu chưa điều chế, mỗi tín hiệu có mức cho trước trong bảng, một tại tần số mang hình ảnh + 0,5 MHz và tín hiệu kia tại tần số mang hình ảnh – 0,5 MHz;

C: một tín hiệu chưa điều chế tại tần số mang âm thanh tương ứng, 1 kHz FM tại độ lệch 30kHz;

C được áp dụng cho **máy thu** đối với các nước tại đó có thể thu được tín hiệu truyền hình có âm thanh mono của hệ thống B và G.

Đối với **máy thu hình tại** các nước mà ở đó có thể thu được tín hiệu truyền hình 2 kênh âm thanh của hệ thống B và G với 2 sóng mang âm thanh điều tần (thậm chí với các máy thu hình một kênh âm thanh):

- C1: một tín hiệu điều tần tại tần số tương ứng với tần số sóng mang âm thanh thứ nhất, 1 kHz FM tại độ lệch 30 kHz, và
- C2: một tín hiệu điều tần tại tần số tương ứng với tần số sóng mang thứ hai, 1 kHz FM tại độ lệch 30 kHz

được áp dụng đồng thời.

D: một tín hiệu điều biên tại tần số mang hình ảnh tương ứng, 1 kHz AM tại mức biến điệu 80%.

E: tín hiệu điều biên, 1 kHz AM tại mức biến điệu 80%.

Bảng 5 – Giới hạn đối với miễn nhiễm đầu vào của các máy thu hình đối với hệ thống B, G và I.

Kênh mong muốn	Tín hiệu không mong muốn ở kênh M						Loại
	Mức dB(V)						
	M= N-5	N-1	N+1	N+5 ^a	N+9 ^a	N+11	
N _I và	-	73	73	-	68 ^b	-	A
N _{II} và	-	61	61	-	56 ^b	-	B
N _H	70	73- x	73- x	70	68- x ^b	68	C hoặc C1

	63	73- y	73- y	63	68- y ^b	61	C2
	70	-	-	70	-	68	D
N _{IV}	-	77	77	80	-		A
	-	65	65	68	-		B
	74	77- x	77- x	80- x	-		C hoặc C1
	67	77- y	77- y	80- y	-		C2
	74	-	-	-	-		D
N _V	80	77	77	80	-	-	A
	68	65	65	68	-	-	B
	80- x	77- x	77- x	80- x	62	-	C hoặc C1
	80- y	77- y	77- y	80- y	55	-	C2
	-	-	-	-	62	-	D

Đối với các hệ thống B và G $x = 13$ dB, $y = 20$ dB

Đối với hệ thống I (chỉ dùng một kênh âm thanh): $x = 10$ dB

CHÚ THÍCH 1 - “x” là mức tương ứng (dB) của sóng mang âm thanh thứ nhất tương ứng với sóng mang hình ảnh. “y” là mức tương ứng (dB) của sóng mang âm thanh thứ hai (kênh âm thanh stereo) tương ứng với sóng mang hình ảnh.

CHÚ THÍCH 2 - (Chỉ đối với Trung Quốc) Đối với các hệ thống D- PAL và K- PAL, bảng 5 áp dụng cùng với việc bổ sung các kênh (M) N-4 và N+4, với cùng một giới hạn của kênh N-5 và N+5 và $x = 10$ dB.

CHÚ THÍCH 3 - N m biểu thị tần số của sóng mang hình ảnh của kênh truyền hình chỉnh tần, cộng hoặc trừ đi m lần bằng thông tần số của kênh. Tín hiệu thử phải được đưa vào tại tần số này nếu giá trị giới hạn có thể lập bằng.

^a Các mức này chỉ áp dụng cho các hệ thống truyền hình với độ rộng kênh là 8 MHz và một IF là 38,9 MHz. Đối với các độ rộng kênh khác và các tần số IF khác, có thể áp dụng kênh hình ảnh hoặc tác động nhiễu của bộ tạo dao động cục bộ khác.

^b Chỉ đối với băng hỗn hợp N_H .

Với mục đích của tiêu chuẩn này, máy thu hình phải thỏa mãn các giới hạn trong bảng 5, 5a đến 5d và 6 dành cho tất cả các kênh mà máy thu hình được thiết kế.

Đối với các phép thử hợp chuẩn thiết bị theo series sản phẩm (xem mục 6), một máy thu hình cần được thử trên một kênh tại mỗi dải tần mà nó được thiết kế, bằng cách sử dụng kênh N mà tần số sóng mang hình ảnh là gần nhất với tần số trung tâm của từng dải tần của TV. Đối với châu Âu:

Kênh N_I ở dải tần I gần nhất với 55 MHz.

Kênh N_{III} ở dải tần III gần nhất với 203 MHz.

Kênh N_V ở dải tần V gần nhất với 503 MHz.

Kênh N_{IV} ở dải tần VI gần nhất với 203 MHz.

Kênh N_{IV} ở dải tần VI gần nhất với 203 MHz.

Kênh N_{IV} ở dải tần VII gần nhất với 203 MHz.

Bảng 5a – Giới hạn cho đầu vào của máy thu truyền hình đối với hệ thống L

Kênh mong muốn N	Tín hiệu không mong muốn ở kênh M					Loại
	Mức					
	dB (V) $n_f (75)$					
	M N-4	N-1	N+1	M N+2		
04	68	-	-	-	-	D
08	71	68	68	71	71	D
35	75	72	72	75	75	D

55	75	72	72	75	D
CHÚ THÍCH - Đối với kênh N=04 ($f_v = 63,75$ MHz), tín hiệu không mong muốn chỉ nên đưa vào trong kênh M = 02 ($f_v = 55,75$ MHz)					

Đối với hệ thống L, tín hiệu D là một tín hiệu điều biên tại tần số sóng mang hình ảnh tương ứng, 1 kHz tại mức biến điệu 80%. Tín hiệu này cũng được sử dụng trong một phép đo thứ hai để mô phỏng tín hiệu không mong muốn tại tần số sóng mang âm thanh. Trong trường hợp đó, các giới hạn trong bảng 5a phải được giảm đi 5dB.

Bảng 5b- Giới hạn của miễn nhiễm đầu vào của máy thu truyền hình đối với các hệ thống D-SECAM, K-SECAM (dùng ở Nga)

Kênh mong muốn N	Tín hiệu không mong muốn ở kênh M						Loại
	Mức dB (V)						
	M=N- 4	N-1	N+1	N+4	N+8	N+9	
N _I (kênh 2)	-	73	73	-	-	-	A
	-	61	61	-	-	-	B
N _{II} (kênh 4)	-	73	73	-	-	-	A
	-	61	61	-	-	-	B
N _{III} (kênh 10)	-	73	73	-	-	-	A
	-	61	61	-	-	-	B
	-	63	-	70	-	-	C
	70	-	73	-	-	68	D
N _{IV} (kênh 25)	-	77	77	-	-	68	A
	-	65	65	-	-	56	B
	-	67	-	70	66	-	C
	74	-	70	-	-	-	D

N _v	80	77	77	-	-	-	A
(kênh	68	65	65	-	-	-	B
55)	-	67	-	70	62	-	C
	-	-	67	-	-	62	D
CHÚ THÍCH – Các kênh mong muốn ở trong ngoặc được khuyến nghị cho các phép đo bên trong mỗi băng tần truyền hình.							

Bảng 5c- Giới hạn miễn nhiễm đầu vào của máy thu truyền hình đối với hệ thống PAL D/K (sử dụng tại trung Âu)

Kênh mong muốn	Tín hiệu không mong muốn ở kênh M						Loại
	Mức						
	dB (V)						
N	M=	N-1	N+1	N+4	N+8	N+9	
Kênh 3	-	73	73	-	-	-	A
Mức tín hiệu:	-	61	61	-	-	-	B
77,25 MHz	-	-	-	-	-	-	C
70 dB(V)	-	-	-	-	-	-	D
Kênh 9	-	73	73	-	-	-	A
Mức tín hiệu:	-	61	61	-	-	-	B
199,25 MHz	-	63	-	70	-	-	C
70 dB(V)	70	-	73	-	-	68	D
Kênh 26	-	77	77	-	-	68	A
Mức tín hiệu:	-	65	65	-	-	56	B

hiệu:	-	67	-	70	66	-	C
511,25 MHz	74	-	70	-	-	-	D
74 dB(V)							
Kênh 26	80	77	77	-	-	-	A
Mức tín	68	65	65	-	-	-	B
hiệu:	-	67	-	70	62	-	C
743,25 MHz	-	-	67	-	-	62	D
74 dB(V)							

Bảng 5d- Giới hạn miễn nhiễm đầu vào của máy thu truyền hình đối với hệ thống M-NTSC với sóng mang hình tần số IF 68,75 MHz (sử dụng tại Nhật Bản)

Kênh mong muốn N	Tín hiệu không mong muốn ở kênh M					Loại
	Mức dB (V)					
	M= N-2	N-1	N+1	N+2	N+19	
N _{II} , N _{III}	-	-	60	-	70	A
	-	49	-	-	-	C1
	70	-	-	70	-	D
N _{IV}	-	-	64	-	74	A
	-	53	-	-	-	C1
	70	-	-	74	-	D

CHÚ THÍCH 1 - Tín hiệu mong muốn: là tín hiệu TV có mẫu các băng màu thẳng đứng với sóng mang âm thanh đã được điều chế, mức 70 dB (V) tại dải tần II và dải tần III hoặc mức 74 dB (V) tại dải thông IV 1kHz FM tại độ lệch 15 kHz.

CHÚ THÍCH 2 – Mức sóng mang âm thanh: 64 dB (V) tại dải tần II và dải tần III hoặc 68 dB (V) tại dải tần IV.

CHÚ THÍCH 3 – C1: tín hiệu được điều chế tại tần số sóng mang tương ứng, 1 kHz FM tại độ lệch 15 kHz.

Đối với các phép thử hợp chuẩn thiết bị trong series sản phẩm (xem mục 6), một máy thu hình cần phải được thử trên một kênh trong mỗi dải tần mà nó được thiết kế, bằng cách dùng kênh N mà tần số sóng mang hình ảnh gần nhất với các tần số sau:

Kênh N_{II} tại dải tần II gần nhất với 98 MHz

Kênh N_{III} tại dải tần III gần nhất với 203 MHz

Kênh N_{IV} tại dải tần IV gần nhất với 623 MHz

Xem thêm Phụ lục H.

Bảng 6 –Giới hạn miễn nhiễm đầu vào của máy thu truyền hình

Kênh mong muốn N	Tín hiệu không mong muốn		
	Tần số, MHz	Mức dB (V) $n_f(75)$	Loại
N_I	26 đến 30	89	E
N_{III}	26 đến 30	104	E
CHÚ THÍCH 1 – Các giới hạn đối với kênh mong muốn N_I cũng có thể áp dụng được với kênh mong muốn N_{III} khi N_{III} được sử dụng cho các hệ thống D- SECAM, K-SECAM.			
CHÚ THÍCH 2 – Với các tín hiệu âm thanh mong muốn, xem 5.3.2.2.			

Đối với tất cả các phép đo miễn nhiễm trên các máy thu hình có bộ phận điều chỉnh tinh, người sử dụng dễ thâm nhập, được phép điều chỉnh lại bộ tạo dao động của máy thu (lên

đến 250 kHz) tương ứng với tần số danh định của nó, để làm giảm tối thiểu nhiễu mà vẫn duy trì được chất lượng của hình ảnh và âm thanh.

Bảng 7 – Giới hạn miễn nhiễm đầu vào của máy thu hình vệ tinh

Kênh mong muốn N	Tín hiệu không mong muốn tại kênh M				Loại tín hiệu mong muốn và không mong muốn
	Mức				
	dB (V)				
	N-2	N-1	N+1	N+2	
$N_{\min} + 3$	70	66	66	70	A1 hoặc
N_{mid}	70	66	66	70	A2 hoặc
$N_{\max} - 3$	70	66	66	70	A3
CHÚ THÍCH 1: N_{\min} = kênh thấp nhất của máy thu tại dải tần tương ứng					
CHÚ THÍCH 2: N_{mid} = kênh trung bình của máy thu tại dải tần tương ứng					
CHÚ THÍCH 3: N_{\max} = kênh cao nhất của máy thu tại dải tần tương ứng					

Các máy thu hình vệ tinh phải đáp ứng tiêu chí về âm thanh theo 4.1.1.1 và tiêu chí về hình ảnh theo 4.1.1.2. Mức của tín hiệu không mong muốn được quy định trong Bảng 7.

Đối với máy thu hình vệ tinh, tín hiệu mong muốn và không mong muốn phải cùng một loại và cùng kiểu điều chế theo mô tả trong 5.3.2.3. Các đặc tính:

- A1: Khoảng cách kênh 29,5 MHz với độ nhảy lệch là 16 MHz/V và độ phân tán là 2 MHz đối với các máy thu hệ PAL.
- A2: Khoảng cách kênh 42 MHz với độ nhảy lệch là 22 MHz/V và độ phân tán là 2 MHz đối với các máy thu có khả năng thu được các tín hiệu băng rộng (33 MHz). Tín hiệu loại A2 áp dụng với các máy thu hệ SECAM.
- A3: Khoảng cách kênh 50 MHz với độ nhảy lệch là 22,5 MHz/V và độ phân tán là 2 MHz đối với các máy thu hệ PAL có khả năng thu tín hiệu băng

rộng này.

CHÚ THÍCH: Độ nhạy lệch được định nghĩa đối với điểm 0 dB của mạng chỉnh tăng.

Không cần tiến hành các phép đo với loại A3 nếu đã thực hiện các phép đo với loại A1.

Bảng 7a – Các giới hạn miễn nhiễm đầu vào đối với các máy thu hình vệ tinh (sử dụng ở Nhật Bản, Hàn Quốc)

Kênh mong muốn, N	Tín hiệu không mong muốn tại kênh M		Loại tín hiệu mong muốn và không mong muốn
	Mức dB (V)		
	N-2	N+2	
$N_{\min} + 2$	70	70	B1 hoặc B2
N_{mid}	70	70	
$N_{\max} - 2$	70	70	

B1: Khoảng cách kênh 19,18 MHz với độ nhạy lệch là 17 MHz/V và độ phân tán là 0,6 MHz đối với các máy thu hệ NTSC.

A2: Khoảng cách kênh 19,18 MHz với độ nhạy lệch là 17 MHz/V và độ phân tán là 0,6 MHz đối với các máy thu có tầm nhìn cao (high vision).

4.3.3 Yêu cầu miễn nhiễm đối với điện áp RF (mode chung) tại đầu nối anten

Yêu cầu đối với máy thu, (bao gồm radio trên xe ca và máy thu AM), thiết bị đa chức năng và thiết bị đọc băng hình liên quan đến miễn nhiễm đối với các điện áp RF mode chung được giới hạn ở các đầu nối anten và dải tần số từ 26 MHz đến 30 MHz.

Các yêu cầu được áp dụng với thiết bị đang hoạt động ở chế độ thu.

Các máy thu và thiết bị đa chức năng phải đáp ứng tiêu chí về âm thanh theo 4.1.1.1 và tiêu chí về hình ảnh theo 4.1.1.2 tương ứng với các tín hiệu không mong muốn có tần số và mức được quy định trong bảng 8 áp dụng với đầu nối anten.

Thiết bị đọc băng video có trang bị bộ phận thu hình quảng bá, ở chế độ ghi RF phải đáp ứng tiêu chí về âm thanh theo 4.1.1.1 tại đầu ra audio của thiết bị và đáp ứng tiêu chí về hình ảnh theo 4.1.1.2 tại máy TV thử ở cùng một điều kiện thử với máy thu và thiết bị đa chức năng.

Bảng 8 – Giới hạn miễn nhiễm đối với điện áp RF (mode chung) của các đầu nối anten

Tần số MHz	Mức dB (V) (e.m.f)
26 đến 30	126
<p>CHÚ THÍCH 1 – Đối với hệ thống L, mức thử ở dải tần 28 MHz đến 30 MHz là 116 dB(V) (e.m.f).</p> <p>CHÚ THÍCH 2 – Theo quy trình đo, miễn nhiễm với dòng dẫn được thể hiện bằng mức e.m.f của bộ tạo tín hiệu không mong muốn (hình 5 và 6).</p>	

4.3.4 Các yêu cầu đối với hiệu ứng che chắn

Các yêu cầu đối với hiệu ứng che chắn áp dụng cho cáp đồng trục, nếu có.

Các phương pháp đo được thực hiện theo 5.5.

Bảng 8a – Giới hạn đối với hiệu ứng che chắn của các đầu nối anten đồng trục

Thiết bị	Tần số tín hiệu	Chế độ làm việc của EUT	Mức dB
Anten radio FM	Kênh ở giữa của mỗi băng tần quảng bá mà EUT được thiết kế	Nối với cáp đồng trục chất lượng cao Ca như thể hiện trong hình 7, nhưng được ngắt khỏi nguồn điện.	20
Anten TV Anten radio số Anten TV số	Kênh ở giữa của mỗi băng tần quảng bá mà EUT được thiết kế	Nối với cáp đồng trục chất lượng cao Ca như thể hiện trong hình 7, nhưng được ngắt khỏi nguồn điện.	50

Yêu cầu này không áp dụng với:

- Các đầu IF và UHF cũng như các cực ra của bộ điều chế RF. Các đầu UHF và IF được kết nối bằng cáp đồng trục mức cao 75 để thử.
- Radio trên xe ca.
- Các tần số tín hiệu trên 1000 MHz.

Các phép đo phải được thực hiện bằng cách dùng một bộ dò trung bình và dải thông của máy thu đo phải nằm trong khoảng 8 kHz đến 10 kHz.

4.4 Yêu cầu miễn nhiệm đối với các đầu nối âm thanh

4.4.1 Yêu cầu miễn nhiệm tại đầu ra loa và tai nghe

Các phép đo áp dụng với thiết bị và với các tiêu chí chất lượng theo bảng 9.

Bảng 9 – Công ra loa/ tai nghe

Tham số	Chỉ tiêu phép thử	Cấu hình thử	Khả năng áp dụng ^a	Tiêu chí chất lượng
Điện áp RF chế độ chênh lệch	Xem mục 4.6 bảng 12	Xem 5.7	Được cấp nguồn: - anten radio FM - anten TV - anten điều chỉnh video phụ trợ - phụ trợ video - phụ trợ audio - Phụ trợ khác (ví dụ bộ khuếch đại	A
Tín hiệu điều chế AM	1 kHz, mức biến điệu 80%			

			âm thanh) - TV vệ tinh - Radio vệ tinh	
^a Các yêu cầu này không áp dụng với: <ul style="list-style-type: none"> - thiết bị hoạt động ở các dải tần số nhiều liệt kê trong bảng 14. - Máy thu thanh AM và radio trong xe ô tô. 				

4.4.2 Yêu cầu miễn nhiệm đối với các đầu nối vào và ra âm thanh (ngoại trừ loa và tai nghe)

Các phép đo áp dụng với thiết bị và với các tiêu chí chất lượng theo Bảng 10.

Bảng 10 – Cổng vào/ ra âm thanh (ngoại trừ loa và tai nghe)

Tham số	Chỉ tiêu phép thử	Cấu hình thử	Khả năng áp dụng ^a	Tiêu chí chất lượng
Điện áp RF chế độ chênh lệch	Xem mục 4.6 bảng 13	Xem 5.7	Được cấp nguồn: - anten radio FM - anten TV	A
Tín hiệu điều chế AM	1 kHz, mức biến điệu 80%		- anten điều chỉnh video phụ trợ - phụ trợ video - phụ trợ audio - máy quay video, ở chế độ phát lại - Phụ trợ khác (ví dụ bộ	

			khuyếch đại âm thanh) - TV vệ tinh - Radio vệ tinh	
^a Các yêu cầu này không áp dụng với: <ul style="list-style-type: none"> - thiết bị hoạt động ở các dải tần số nhiều liệt kê trong bảng 4. - Máy thu thanh AM và radio trong xe ô tô. 				

4.5 Yêu cầu miễn nhiệm đối với các đầu nối nguồn điện AC

Các phép đo áp dụng với thiết bị và với các tiêu chí chất lượng theo Bảng 11.

Bảng 11 – Cổng vào nguồn

Tham số	Chỉ tiêu phép thử	Cấu hình thử	Khả năng áp dụng ^a	Tiêu chí chất lượng
Điện áp RF chế độ chung	Xem mục 4.6 bảng 12	Xem 5.7	Được cấp nguồn: - anten radio FM	A
Tín hiệu điều chế AM	1 kHz, mức biến điệu 80%		- anten TV	

Đột biến điện nhanh chế độ chung	1 kV (đỉnh) Tr/Th: 5/50 ns tần số lặp 5kHz.	IEC 61000-4- 4 Đưa trực tiếp vào mạng ghép/tách	- anten điều chỉnh video phụ trợ - phụ trợ video - phụ trợ audio - Phụ trợ khác (ví dụ bộ khuyếch đại âm thanh) - TV vệ tinh - Radio vệ tinh	B
--	--	---	--	---

^a Các yêu cầu này không áp dụng với:

- thiết bị hoạt động ở các dải tần số nhiễu liệt kê trong bảng 14.
- Máy thu thanh AM và radio trong xe ô tô.

Các yêu cầu này áp dụng với:

- Các bộ adaptor khi được bán kèm theo thiết bị chủ, thành một đơn vị hàng thương mại.

4.6 Yêu cầu miễn nhiệm đối với điện áp RF

4.6.1 Giới hạn miễn nhiệm với điện áp RF của đầu nối cáp nguồn và các đầu nối loa và tai nghe

Các thiết bị được liệt kê trong bảng 9 và bảng 11, ngoại trừ các trường hợp nêu trong 4.6.3 cho mỗi chức năng, cần phải đáp ứng tiêu chí về âm thanh theo 4.1.1.1 và tiêu chí về hình ảnh theo 4.1.1.2 tương ứng. Chúng phải được thử bằng cách dùng các tín hiệu không mong muốn có tần số và mức được quy định trong bảng 12 áp dụng với các cực nối nguồn (ở chế độ chung) và cực nối loa và tai nghe (ở chế độ chênh lệch).

Thiết bị có cổng vào nguồn DC phải được coi như thiết bị thiết bị được cấp nguồn điện lưới. Tín hiệu không mong muốn phải được đưa vào trong cổng AC của bộ phận cấp điện bên ngoài được cung cấp bởi nhà sản xuất hoặc nhà nhập khẩu. Nếu không được cung cấp, phòng thử có thể dùng một bộ cấp nguồn thích hợp có độ miễn nhiễm thỏa đáng. Chúng loại cần được ghi lại trong biên bản thử.

Bảng 12- Giới hạn miễn nhiễm với điện áp RF của cực nguồn, loa và tai nghe

Tần số MHz	Mức dB (V) (e.m.f)
0,15 đến 30	130
30 đến 100	120
100 đến 150	120 – 110 ^a
^a Giảm tuyến tính theo hàm logarit của tần số	

4.6.2 Giới hạn miễn nhiễm với điện áp RF của cực vào và ra âm thanh (trừ các cực loa và tai nghe)

Các thiết bị được liệt kê trong bảng 10, ngoại trừ các trường hợp nêu trong 4.6.3 cho mỗi chức năng, cần phải đáp ứng tiêu chí về âm thanh theo 4.1.1.1 và tiêu chí về hình ảnh theo 4.1.1.2 tương ứng. Chúng phải được thử bằng cách dùng các tín hiệu không mong muốn có tần số và mức được quy định trong bảng 13 áp dụng với cực tương ứng.

Bảng 13- Giới hạn miễn nhiễm với điện áp RF của cực vào và ra audio (ngoại trừ cực loa và tai nghe)

Tần số MHz	Mức dB (V) (e.m.f)
0,15 đến 1,6	80 – 90 ^a
1,5 đến 20	90 – 120
20 đến 100	120
100 đến 150	120 – 110 ^b

^a Tăng tuyến tính theo hàm logarit của tần số.

^b Giảm tuyến tính theo hàm logarit của tần số.

4.6.3 Các trường hợp ngoại lệ

Các yêu cầu trong mục 4.6.1 và 4.6.2 không áp dụng với:

- Thiết bị hoạt động trong các dải tần số nhiều liệt kê ở bảng 14;
- Máy thu hình và thiết bị kết hợp trong dải tần $f_c \pm 1,5$ MHz trong đó f_c là tần số sóng mang con màu (colour sub-carrier frequency).

Bảng 14 – Các tần số tín hiệu không mong muốn bổ sung nằm ngoài phạm vi các phép thử trên các chức năng thu hình và thu thanh.

Chức năng	Khoảng tần số	
	Kênh được điều chỉnh ở tất cả các trường hợp, cộng thêm:	
	kênh IF MHz	các tần số khác MHz
Máy thu thanh FM	$f_i \pm 0,5$	không có
Máy thu hình	$f_i - 2$ đến $f_v + 2$ (đối với các hệ thống B, G, I, L, D, K, M) $f_v - 2$ đến $f_i + 2$ (đối với hệ thống L)	$f_s \pm 0,5$
CHÚ THÍCH: f_i là tần số âm thanh trung gian; f_v là tần số hình ảnh trung gian; f_s là tần số sóng mang phách âm thanh		

4.7 Yêu cầu miễn nhiễm đối với công vó

Các phép đo áp dụng với thiết bị và theo tiêu chí chất lượng trong Bảng 15.

Bảng 15 – Công vó

Tham số	Đặc tính phép thử	Cấu hình thử	Khả năng áp dụng	Tiêu chí chất lượng
Trường điện từ RF Sóng mang điều chế AM	Xem 4.7.1 1 kHz, tại mức biến điệu 80%	Xem 4.7.1 và 5.8	Được cấp nguồn điện lưới: - anten radio FM	A

Trường điện từ RF	900 MHz, 3 V/m	IEC 61000-4-3	- anten TV - phụ trợ anten chỉnh kênh video - phụ trợ audio - các phụ trợ khác (ví dụ bộ khuếch đại âm thanh) - máy quay video xách tay, ở chế độ phát lại - TV vệ tinh - Radio vệ tinh	
Sóng mang được thao tác ^a	Chu kỳ duty 1/8 tần số lặp 217 Hz	Với các điều kiện đo trong 5.8.4 và bảng 23. Bộ lọc B.2 được thay bằng B.4.		
Phóng tĩnh điện	8 kV phóng qua khí 4kV phóng tiếp xúc	IEC 61000-4-2	Tất cả thiết bị trong phạm vi tiêu chuẩn	B

^a Để thay thế, cường độ trường không đồng nhất 3 V/m có các đặc tính tương tự như đặc tính phép thử (ví dụ được phát ra bởi một máy điện thoại cầm tay GSM giả) có thể được áp dụng trong phòng có che chắn.

Máy điện thoại giả phải được đặt trên một giá phi kim có độ cao 80 cm, cách xa EUT 1 m (xem hình 11). Mặt trước của EUT phải được đặt song song với hướng nhìn của anten. Vị trí này phải được mô tả trong báo cáo đo thử.

Trong trường hợp có tranh cãi, phép đo thử phải được tiến hành theo IEC 61000-4-3, với các điều kiện đo thử trong 5.8.4 và bảng 23, bộ lọc B.2 được thay bằng B.4.

4.7.1 Yêu cầu miễn nhiễm với trường điện từ xung quanh

Yêu cầu này áp dụng cho thiết bị cung cấp chức năng âm thanh, hình, âm thanh FM và thu hình và thiết bị kết hợp về khả năng miễn nhiễm khỏi các trường phát xạ.

4.7.1.1 Máy thu quảng bá âm thanh FM

Đối với các thiết bị có chức năng thu sóng FM, áp dụng Bảng 16.

Bảng 16 – Các giới hạn miễn nhiễm với trường điện từ xung quanh của chức năng thu FM của máy thu thanh.

Tần số MHz	Mức dB(V)
0,15 đến 150	125
Ngoại trừ các dải tần sau:	
$(f_i - 0,5)$ đến $(f_i + 0,5)$	101
$(f_0 - 0,5)$ đến $(f_0 + 0,5)$	109
$(f_{im} - 0,5)$ đến $(f_{im} + 0,5)$	109
87,5 đến 108 ^a	109

Ngoại trừ kênh được điều chỉnh 0,15	
<p>CHÚ THÍCH: f_i là tần số trung gian (=10,7 MHz)</p> <p>$f_0 = f_t$ f_i là tần số dao động ký cực bộ</p> <p>$f_{im} = f_t$ $2f_i$ là tần số ảnh</p> <p>f_t là tần số được điều chỉnh</p> <p>trong đó</p> <p>dấu “+” áp dụng khi $f_0 > f_t$</p> <p>dấu “-” áp dụng khi $f_0 < f_t$</p>	
<p>^a Dải tần số 87,5 MHz đến 108 MHz có thể thay đổi tùy theo việc sử dụng dải tần FM trên cơ sở quốc gia.</p>	

4.7.1.2 Máy thu hình quảng bá

Đối với thiết bị có chức năng thu hình quảng bá, áp dụng Bảng 17.

Bảng 17 – Giới hạn miễn nhiễm với trường điện từ xung quanh

Tần số MHz	Mức dB (V/m)
0,15 đến 47	125
Trừ các dải tần sau:	
$(f_c - 1,5)$ đến $(f_c + 1,5)$	101
$(f_s - 0,5)$ đến $(f_s + 0,5)$	101
$(f_i - 2)$ đến $(f_v + 2)$ ^a	101
$(f_v - 2)$ đến $(f_i + 2)$ ^b	101
Đối với các nước ngoài châu Âu và	

Nga 47 đến 150 ^c ngoại trừ kênh được chỉnh tần 0,5	109 ^d
Đối với các nước châu Âu 47 đến 87 87 đến 108 108 đến 144 144 đến 150 ngoại trừ kênh được chỉnh tần 0,5	109 125 109 125
CHÚ THÍCH f_i là tần số âm thanh trung tâm f_v là tần số hình ảnh trung tâm f_s là tần số sóng mang trung tâm f_c là tần số color subcarrier	
^a Đối với các hệ thống B, D, G, K, I, L, M. ^b Chỉ đối với hệ thống L'. ^c Tần số 47 MHz có thể thay đổi tùy theo từng quốc gia tùy thuộc vào việc sử dụng dải tần số này. ^d Đối với máy thu hình có chức năng thu trong dải tần số này. Đối với các máy thu hình không có chức năng thu trong dải tần số này, phải áp dụng mức 125 dB (V/m).	

Máy thu và các thiết bị đa chức năng hoạt động ở chế độ giám sát cũng cần phải đáp ứng nhu cầu 125 dB (V/m). trong dải tần số từ 150 kHz đến 150 MHz. Đối với dải tần số $f_c = 1,5$ MHz, áp dụng giới hạn 101 dB (V/m).

4.7.1.3 Thiết bị đọc băng video phụ trợ

Thiết bị đọc băng video ở chế độ ghi và phát lại phải đáp ứng các yêu cầu trong:

TCVN xxx:2010

- Bảng 17 đối với thiết bị có bộ phận thu quảng bá truyền hình kèm theo ở chế độ ghi RF;
- Bảng 18 đối với mọi thiết bị ở chế độ phát lại;
- Bảng 19 đối với mọi thiết bị ở chế độ ghi video (trừ tần số $f_c \leq 1,5$ MHz, áp dụng giới hạn 101 dB (V/m).

Bảng 18 – Giới hạn miễn nhiễm với trường điện từ của thiết bị đọc băng hình ở chế độ phát lại

Tần số MHz	Mức dB (V/m)
0,15 đến 2,5	125
2,5 đến 4,25	120
4,25 đến 6,25	115
6,25 đến 10	120
10 đến 150	125

4.7.1.4 Thiết bị kết hợp khác

Đối với thiết bị chức năng video hoặc audio ngoài chức năng thu quảng bá, ví dụ tai nghe hồng ngoại, áp dụng bảng 19. Đối với tai nghe hồng ngoại, dải tần số $f_{mod} \quad f_{diff}$

được loại trừ (f_{mod} = tần số bên trong, để điều chế sóng mang IR, f_{diff} = dải tần bên, phụ thuộc vào loại điều chế).

Bảng 19 – Giới hạn miễn nhiễm đối với trường điện từ xung quanh của thiết bị có chức năng audio và video

Tần số MHz	Mức dB (V/m)
0,15 đến 150	125

Đối với thiết bị đọc đĩa ở cả chế độ ghi hoặc phát lại, cần đáp ứng các yêu cầu trong bảng 19.

Đối với thiết bị đọc đĩa video, áp dụng giới hạn 101 dB (V/m) trong dải tần số f_c 1,5 MHz.

Đối với các khối ngoài trời của hệ thống thu vệ tinh DTH (FSS và BSS), áp dụng bảng 19 (xem thêm 5.5.2 của ETS 300 158 và 5.5.2 của ETS 300 249).

Các bộ điều khiển hồng ngoại từ xa phải được thử với cùng một giới hạn cường độ trường như quy định đối với thiết bị mà nó báo hiệu.

Trong khi thực hiện phép thử, bộ điều khiển hồng ngoại từ xa không được phát ra những tín hiệu điều khiển không có chủ ý và phải duy trì được các chức năng của nó.

Đối với máy quay camera ở chế độ phát lại, nếu được cấp nguồn từ một thiết bị cấp nguồn bên ngoài, cần phải đáp ứng các yêu cầu trong Bảng 20.

Bảng 20 – Giới hạn miễn nhiễm đối với trường điện từ xung quanh của máy quay camera ở chế độ phát lại

Tần số MHz	Mức dB (V/m)
0,15 đến 45	115
45 đến 150	125

4.7.2 Yêu cầu về miễn nhiễm với hiện tượng phóng tĩnh điện

Yêu cầu về miễn nhiễm với hiện tượng phóng tĩnh điện được áp dụng với cổng vô và vô phích cắm, ổ cắm.

Các chân nối và đầu thụ cảm không thuộc phạm vi các phép thử ESD. Xem bảng 15.

5 Các phép đo miễn nhiễm

5.1 Điều kiện chung trong khi thử

Đối với thiết bị có tín hiệu mong muốn không được mô tả thêm trong tiêu chuẩn này, áp dụng tín hiệu danh định theo quy định của nhà sản xuất trong khi thực hiện phép thử. Trong trường hợp tín hiệu âm thanh khác 1 kHz được sử dụng làm tín hiệu mong muốn, phải sử dụng một bộ lọc dải thông, thay cho bộ lọc quy định trong B.2. Tín hiệu đầu vào áp dụng trong khi thử phải được ghi lại trong báo cáo kỹ thuật.

Các phép đo miễn nhiễm được thực hiện bằng cách đưa tín hiệu mong muốn và không mong muốn vào thiết bị được thử. Các tín hiệu này và phương pháp đưa tín hiệu vào được quy định trong 5.3, 5.7 và 5.8.

CHÚ THÍCH - Đối với phép thử hợp chuẩn, không cần thiết phải đo mức miễn nhiễm thực tế.

Đối với thành phần hình ảnh của tín hiệu TV mong muốn, mức thử tương ứng với giá trị r.m.s của sóng mang tại đỉnh của điều chế.

Mức tín hiệu tương ứng với tất cả các trường hợp khác đối với mức r.m.s của sóng mang chưa điều chế.

Ở các tần số chuyển đổi cần áp dụng giới hạn nghiêm ngặt hơn.

Các giá trị giới hạn đối với tín hiệu mong muốn và không mong muốn quy định cho miễn nhiễm đầu vào tương ứng với trở kháng danh định của anten là 75 Ω. Đối với các máy thu trở kháng danh định của anten khác 75 Ω, các giới hạn này trên các cực anten được điều chỉnh theo công thức sau:

$$L_z = L + 10 \lg (Z/75) \text{ dB (} \mu\text{V)}$$

Trong đó:

L_z là giới hạn dB (μV) đối với các máy thu có trở kháng đầu vào danh định Z;

L là giới hạn dB (V) đối với các máy thu có trở kháng đầu vào danh định Z;

Z là trở kháng danh định () của máy thu được thử.

Trong trường hợp thiết bị đọc bằng video (hoặc tương tự) không có bộ phận hiển thị kèm theo và/ hoặc loa bên trong, thiết bị được thử không có các đầu ra audio và/ hoặc video ở chế độ hoạt động tương ứng. Trong trường hợp này, máy TV được thử phải được nối với đầu ra của bộ điều chế RF và tiêu chí chất lượng xét với đầu ra audio của TV được thử.

Chất lượng hình ảnh được đánh giá theo 4.1.1.2.

Chỉ tiêu của máy TV được thử được cho trong Phụ lục A.

CHÚ THÍCH: Bộ điều biến của thiết bị được thử phải được điều chỉnh đến kênh trung tâm của phạm vi điều chỉnh của nó và TV được thử điều chỉnh đến kênh này. Cần phải lưu ý để kênh của bộ điều biến khác với kênh đầu vào được điều chỉnh của thiết bị được thử hoặc khác với các kênh M không mong muốn như quy định trong bảng 5 đến bảng 7a.

Mức ra của bộ điều chế phải nằm trong giới hạn 60 dB (V) đến 75 dB (V) tại 75 .

Thiết bị được thử có độ tăng ích điều chỉnh được hoặc thay đổi được tại đầu vào anten (ví dụ bộ chuyển mạch Cao/ Thấp) phải được thử tại vị trí dễ bị ảnh hưởng nhất.

5.2 Đánh giá chất lượng

5.2.1 Quy trình đo để đánh giá audio

Đầu tiên, tín hiệu thử mong muốn được đưa vào thiết bị được thử, để tạo ra tín hiệu audio mong muốn được đo.

Bộ phận điều khiển âm thanh của thiết bị được thử được điều chỉnh để đặt tín hiệu audio này ở mức cần thiết. Sau đó, tín hiệu audio mong muốn được tắt đi bằng cách tắt bộ điều chế hoặc tín hiệu thử audio.

Tín hiệu nhiễu không mong muốn được đưa thêm vào và được quét tần số qua toàn bộ dải thử, mức của nó được giữ ở giá trị giới hạn tương ứng.

CHÚ THÍCH: Về quy trình đo đối với tiêu chí về nhiễu âm thanh của máy thu hình, tần số của tín hiệu không mong muốn được điều chỉnh đến các giá trị tương ứng.

Về quy trình đo đối với tiêu chí về nhiễu âm thanh của thiết bị đọc băng video có điều khiển điều chế tự động, việc điều chế sóng mang âm thanh của tín hiệu thử mong muốn hoặc tín hiệu thử âm thanh mong muốn không được tắt liên tục mà phải tắt rồi bật với tần suất thấp thích hợp (ví dụ 10 s tắt và 1 s bật).

Thiết bị được thử được coi là đáp ứng yêu cầu nếu các điều kiện 4.1.1.1 được thỏa mãn.

5.2.2 Phép đo đầu ra nguồn audio

Phép đo phải được thực hiện với đáp ứng tần số âm thanh thấp nhất có thể. Nếu đáp ứng thấp này không được đánh dấu rõ ràng tại các bộ điều khiển, việc thiết lập bộ điều khiển này phải được quy định bởi nhà sản xuất và được ghi lại trong báo cáo thử.

Công suất âm thanh tại đầu ra của thiết bị được thử phải được đo như sau:

- a) Đối với thiết bị được thử có sẵn đầu ra công suất audio qua đầu nối loa ngoài, mức của tín hiệu mong muốn và không mong muốn được đo tại các cực loa ngoài qua một trở kháng tải được quy định bởi nhà sản xuất. Xem hình 2a.
- b) Đối với thiết bị được thử không có đầu ra công suất âm thanh, ví dụ bộ chỉnh kênh radio, đầu ghi hoặc hoặc đọc băng, có thể cung cấp một bộ khuếch đại âm thanh để nối vào đầu ra audio được thử. Việc đo mức được thực hiện tại đầu ra của bộ khuếch đại. Bộ phận điều khiển âm thanh của thiết bị được thử, nếu có, phải được đặt ở vị trí chính giữa. Xem hình 2b. Sau đó, bộ phận điều khiển âm thanh của bộ khuếch đại âm thanh phải được điều chỉnh để đạt được mức tín hiệu không mong muốn cần thiết. Nhiễu của bộ khuếch đại phải thấp hơn mức tín hiệu mong muốn ít nhất là 50 dB. Cần phải lưu ý để đảm bảo bộ khuếch đại không chịu ảnh hưởng của tín hiệu không mong muốn. Các phép đo có thể được thực hiện trực tiếp tại đầu nối ra audio của EUT như một phương pháp thay thế. Trong trường hợp này, mức chuẩn sẽ tương ứng với mức ra được tạo ra bởi tín hiệu đầu vào mong muốn. Bộ phận điều khiển âm thanh của EUT, nếu có, phải được đặt ở vị trí chính giữa.
- c) Đối với thiết bị được thử có đầu ra công suất âm thanh nối đến loa bên trong không có đầu nối ra loa ngoài, các mức tín hiệu âm thanh được đo bằng cách đặt một microphone chất lượng cao (có thể yêu cầu loại trực tiếp), gần với phía trước của loa bên trong cần được thử. Đầu ra của microphone được nối qua một cáp có vỏ che

chấn (tải từ tính như yêu cầu) đến một bộ khuếch đại bên ngoài, bộ lọc và một vôn kế âm thanh. Thang đo của vôn kế âm thanh của microphone voltmeter phải được hiệu chỉnh bằng cách dùng một loa cùng loại với thiết bị được thử, đặt tại cùng khoảng cách dùng trong phép đo, và được cấp một âm 1 kHz có mức theo yêu cầu.

CHÚ THÍCH: Cần phải lưu ý để nhiễu xung quanh không ảnh hưởng xấu đến kết quả đo.

Một phương pháp đo khác để tránh việc sử dụng microphone là các dây dẫn loa được lấy ra ngoài từ loa bên trong của EUT và được nối qua một bộ lọc thích hợp đến vôn kế âm thanh qua một trở kháng tải danh định, được quy định bởi nhà sản xuất (xem Hình 2a).

Đối với phép đo miễn nhiễm đầu vào, bộ lọc FR phải là loại thông thấp 15 kHz (xem phụ lục B). Vôn kế tần số âm thanh phải được trang bị một bộ lọc gia trọng theo ITU-R BS. 468-4. Cần phải đo giá trị cận đỉnh.

Đối với phương pháp đo miễn nhiễm từ các điện áp dẫn, các trường phát xạ và dòng dẫn, bộ lọc FR phải là loại dải thông 0,5 kHz đến 3 kHz. Không cần có bộ lọc gia trọng cung cấp cho vôn kế tần số âm thanh. Cần phải đo giá trị r.m.s.

5.2.3 Thủ tục đo đánh giá chất lượng video

Hình ảnh chuẩn là một mẫu gồm các băng màu thẳng đứng theo ITU- R BT 471-1, 100/0/75/0 (xem hình A1b của khuyến nghị ITU-R).

Đầu tiên, chỉ đưa tín hiệu mong muốn vào thiết bị được thử. Bộ phận điều khiển của thiết bị được thử được cài đặt sao cho hình ảnh chuẩn có độ sáng, độ tương phản và độ bão hoà màu bình thường. Có thể đạt được điều này bằng cách giá trị giá trị về độ chói như sau:

- phần màu đen của mẫu thử: 2 cd/m²;
- phần màu đỏ của mẫu thử: 30 cd/m²;
- phần màu trắng của mẫu thử: 80 cd/m²;

CHÚ THÍCH: Độ chói của băng màu được đặt là 30 cd/m². Nếu không đạt được mức này, phải đặt độ chói càng gần với giá trị 30 cd/m² càng tốt. Nếu sử dụng giá trị khác với 30 cd/m², phải công bố kèm theo kết quả đo.

TCVN xxx:2010

Sau đó, tín hiệu không mong muốn được đưa thêm vào, với tần số được điều chỉnh đến giá trị thích hợp (cần thiết độ chính xác là $f_{\text{line}}/2$, với $f_{\text{line}} = 15\,625$ Hz là tần số quét ngang). Mức của tín hiệu không mong muốn phải được duy trì ở giá trị giới hạn tương ứng tại mỗi tần số. Thiết bị được thử được coi là đáp ứng yêu cầu nếu các điều kiện của 4.1.1.2 được thỏa mãn (xem ITU-R BT. 500-10).

Độ suy giảm chất lượng được phân biệt nhanh chóng hơn và sự thay đổi kết quả do từng thành phần sẽ giảm đi nếu tín hiệu không mong muốn được bật và tắt với tần suất thấp (khoảng 0,5 Hz) trong khi thử. Điều này có thể thực hiện bằng tay hoặc một bộ định thời gian điện tử.

5.3 Đo miễn nhiễm đầu vào

5.3.1 Đo miễn nhiễm cho các máy thu thanh

Với các phép đo này, tần số của tín hiệu mong muốn và tín hiệu không mong muốn phải được điều chỉnh với độ chính xác ± 1 kHz.

5.3.1.1 Sơ đồ đo

Sơ đồ đo được thể hiện trong hình 3. Bộ tạo tín hiệu không mong muốn và tín hiệu mong muốn được nối với nhau bằng một mạng ghép. Để tránh nhiễu lẫn nhau giữa 2 bộ tạo tín hiệu, suy hao do ghép được tăng lên bằng các bộ suy hao. Đầu ra của mạng ghép, phải có trở kháng nguồn là 75 Ω và phải phù hợp với cực nối anten của thiết bị được thử bởi mạng, nếu cần thiết.

Công suất đầu ra âm thanh được đo theo 5.2.1 và 5.2.2.

5.3.1.2 Phép đo với các tín hiệu không mong muốn ngoài băng FM

Tín hiệu đầu vào mong muốn tại đầu anten phải ở mức 60 dB (μV) tương ứng với 75 μV (xem 5.1), tần số được điều chế với 1 kHz tại độ lệch tần số là 40 kHz. Đối với phép đo của các máy thu ở chế độ stereo, tín hiệu mong muốn phải có thêm một âm kiểm tra 19 kHz với độ lệch tần số 7,5 kHz.

Tín hiệu không mong muốn phải được điều chế biên độ với tần số 1kHz, tại mức biến điệu 80 %.

Phép đo phải được thực hiện theo 5.2.1 tại các tần số tín hiệu mong muốn và tần số tín hiệu không mong muốn cho trong bảng 3.

5.3.1.3 Phép đo với tín hiệu không mong muốn nằm trong dải FM

Tín hiệu đầu vào mong muốn tại đầu anten phải ở mức 60 dB (V) tương ứng với 75 (xem 5.1), tần số được điều chế với 1 kHz tại độ lệch tần số là 75 kHz (40 kHz với radio của xe ô tô). Đối với phép đo của các máy thu ở chế độ stereo, tín hiệu mong muốn phải có thêm một âm kiểm tra 19 kHz với độ lệch tần số 7,5 kHz.

Tín hiệu không mong muốn phải được điều chế biên độ với tần số 1kHz, tại mức biến điệu 80 %.

Phép đo phải được thực hiện theo 5.2.1 tại các tần số tín hiệu mong muốn và tần số tín hiệu không mong muốn cho trong Bảng 4.

5.3.2 Phép đo máy thu hình và thiết bị đọc băng video

5.3.2.1 Sơ đồ đo

Sơ đồ đo được thể hiện ở hình 4. Nguyên tắc vận hành tương tự như sơ đồ đo ở hình 3 và các lưu ý ở 5.3.1.1 được áp dụng. Bộ lọc thông thấp được thêm vào để tránh ảnh hưởng đến kết quả đo do hài của bộ tạo tín hiệu không mong muốn.

5.3.2.2 Quy trình đo

Tín hiệu đầu vào mong muốn tại cực anten phải là tín hiệu TV chuẩn với mức sóng mang hình ảnh là 70 dB (V) tương ứng với 75 trong dải VHF hoặc 74 dB (V) tương ứng với 75 trong dải UHF. Điều chế hình ảnh phải là một mẫu các băng màu theo chiều thẳng đứng. Đối với các hệ thống B, G, I sóng mang âm thanh được điều tần với tần số 1 kHz, độ lệch 30 kHz. Đối với hệ thống L, sóng mang âm thanh được điều biên với tần số 1 kHz với mức biến điệu 54%. Mức sóng mang âm thanh là 70 – x dB(V) trong dải VHF hoặc 74 – x dB (V) trong dải UHF với x= 13 đối với các hệ thống B và G và x= 10 đối với các hệ thống I và L.

Đối với phép đo của máy thu hình và thiết bị đọc băng video đối với các nước, trong đó có thể nhận được các tín hiệu 2 kênh âm thanh của các hệ thống B và G có hai sóng mang âm

TCVN xxx:2010

thanh điều tần, (thậm chí với thiết bị một kênh âm thanh), tín hiệu đầu vào mong muốn phải là tín hiệu 2 kênh âm thanh.

Sóng mang âm thanh thứ hai có mức $70 - y$ dB (V) với $y = 20$ dB cũng là điều chế tần số với tần số 1 kHz, độ lệch tần số 30 kHz và cộng thêm một âm kiểm tra 54.6875 kHz và có nhận dạng cho 2 kênh âm thanh độc lập tại độ lệch tần số 2,5 kHz.

Các tín hiệu không mong muốn phải như miêu tả trong 4.3.2.

Phép đo phải được thực hiện theo 5.2.1 và 5.2.3 tại các tín hiệu tần số mong muốn và không mong muốn được cho ở các bảng 5, 5a đến 5d và 6.

5.3.2.3 Phép đo với các máy thu TV vệ tinh

Với các máy thu TV vệ tinh, sơ đồ đo giống như ở Hình 4, nhưng 2 bộ tạo tín hiệu G1 và G2 đều là điều chế tần số với 1 tín hiệu băng màu như quy định trong 5.2.3.

Mức của tín hiệu mong muốn tại các cực đối với băng IF của vệ tinh thứ nhất phải là 60 dB (V) tại 75 .

Phép đo phải được thực hiện với tín hiệu mong muốn tại tần số cho trong cột N của các bảng 7 và 7a, các tín hiệu không mong muốn ở các kênh liệt kê trong cột M của bảng 7 và 7a.

Chỉ sử dụng loại tín hiệu phù hợp với mục tiêu thiết kế của máy thu.

5.4 Phép đo miễn nhiễm với điện áp RF (chế độ chung) tại cực anten

Nguyên tắc chung của phép đo được thể hiện ở Hình 5. Tác động của tín hiệu nhiễu được cảm ứng trên một dây dẫn của một thiết bị trong thực tế được mô phỏng bằng việc đưa một dòng tín hiệu không mong muốn vào dây dẫn qua một bộ ghép hợp lý. Trong trường hợp dây dẫn không có che chắn, dòng không mong muốn được đưa vào theo chế độ chung trên các sợi. Trong trường hợp cáp có che chắn hoặc cáp đồng trục, dòng không mong muốn được đưa vào trên sợi ngoài cùng hoặc vỏ che chắn của cáp. Dòng chạy qua thiết bị được thử quay trở về bộ tạo tín hiệu qua điện dung với đất của thiết bị được thử và qua trở kháng tải của các cực khác của các bộ ghép.

5.4.1 Các bộ ghép

Bộ ghép bao gồm các cuộn cảm kháng RF và mạng điện trở để đưa dòng tín hiệu không mong muốn vào. Trở kháng của nguồn điện áp không mong muốn và các trở kháng tải được chuẩn hóa ở giá trị 150 và các bộ ghép được thiết kế để tạo ra trở kháng này. Các bộ ghép này cũng cho phép tín hiệu thử mong muốn, các tín hiệu khác, và nguồn cấp điện đi qua.

Bốn loại bộ ghép được yêu cầu để cung cấp tần số, đầu nối và sự thay đổi cấp.

Chi tiết về cấu trúc và việc kiểm tra chất lượng các bộ ghép được đề cập đến trong phụ lục C.

5.4.2 Sơ đồ đo

Thiết bị được thử được đặt phía trên, cách 0,1 m so với một mặt phẳng đất bằng kim loại, có kích thước 2 m x 1 m. Các bộ ghép được chèn vào các cáp tương ứng. Cáp nối giữa các bộ ghép và thiết bị được thử phải càng ngắn càng tốt, đặc biệt dây dẫn đến đầu vào anten của thiết bị được thử phải dài không quá 0,3 m. Tại những vị trí có thể áp dụng, các cáp này phải là cáp đồng trục có trở kháng truyền đạt lớn nhất là 50 m /m tại 30 MHz.

Dây dẫn nguồn, nếu không cắt, phải được bó lại để có độ dài nhỏ hơn 0,3 m. Khoảng cách giữa các dây dẫn và đến mặt phẳng phải từ 30 mm đến 50 mm. Dây dẫn nguồn phải được cố định theo một bố trí được xác định rõ ràng và phải được báo cáo kèm theo kết quả thử.

Đối với mỗi loại cực nối (đầu vào, đầu ra, các cổng nguồn), ít nhất phải sử dụng một bộ ghép cho một cổng (không phụ thuộc vào số lượng cổng).

5.4.3 Mạch đo

Mạch đo được trình bày trong Hình 6.

Tín hiệu TV hoặc radio mong muốn bao gồm phần âm thanh được cung cấp bởi một bộ tạo tín hiệu G1, tiếp theo là bộ lọc kênh F_c và bộ suy hao T3.

Dòng tín hiệu không mong muốn được cung cấp bởi một bộ tạo tín hiệu G2, tiếp theo là chuyển mạch S1, bộ suy hao T1, bộ khuếch đại băng rộng Am, bộ lọc thông thấp F và bộ suy hao T2.

TCVN xxx:2010

Đối với các phép thử miễn nhiễm trên các máy thu hoặc thiết bị trong dải tần số ngoài băng thu, cần phải có một bộ lọc thông thấp F để làm suy giảm các hài của nguồn tín hiệu không mong muốn có thể gây nhiễu trực tiếp cho các kênh IF và RF của thiết bị được thử. Cũng vì lí do như vậy, nếu cần thiết, phải đặt bộ khuếch đại công suất Am trong hộp che chắn Sh để tránh bức xạ trực tiếp.

CHÚ THÍCH: Phụ lục C miêu tả các yêu cầu chất lượng của bộ lọc thông thấp F (xem mục C.3).

Bộ suy hao T2 (6 dB đến 10 dB) cung cấp tải 50 Ω đến đầu ra của bộ khuếch đại công suất và xác định trở kháng nguồn.

Nếu thiết bị được thử yêu cầu một thiết bị kết hợp khác để hoạt động hợp lý, thiết bị kết hợp được coi là một phần của thiết bị đo cần phải đề phòng để thiết bị kết hợp không bị ảnh hưởng của tín hiệu không mong muốn. Các biện pháp đề phòng bao gồm tiếp đất bổ sung cho vỏ che chắn cáp đồng trục, che chắn và đưa thêm bộ lọc RF hoặc các vòng sắt với cáp nối.

Các cực đất của thiết bị được thử phải được nối với mặt phẳng đất qua điện trở 150 Ω .

Mức công suất audio đầu ra phải được đo theo 5.2.2.

5.4.4 Quy trình đo

Tín hiệu TV mong muốn phải ở mức tín hiệu sóng mang hình ảnh 70 dB (V) tương ứng với 75 μ V được điều chế với mẫu các băng màu thẳng đứng.

- tại tần số sóng mang hình ảnh của kênh chính giữa của dải thấp nhất sẵn có ở thiết bị được thử đối với các hệ thống B, G, I, D, K, M thích hợp;
- tại tần số sóng mang hình ảnh tại phần thấp nhất của các kênh 04, 08, 25, 55 sẵn có ở thiết bị được thử đối với hệ thống L thích hợp;

Đối với các hệ thống B, G, I, D, K sóng mang âm thanh được điều chế với 1kHz tại độ lệch tần số là 30 kHz.

Với hệ thống M, xem bảng 5a.

Đối với hệ thống L, sóng mang âm thanh được điều chế biên độ với 1 kHz tại mức biến điệu 54%. Mức sóng mang âm thanh là $70 - x$ dB (V) với $x = 13$ đối với các hệ thống B và G và $x = 10$ đối với các hệ thống I, L và D, K.

Tín hiệu không mong muốn được điều chế biên độ tại 1 kHz, mức biến điệu 80%.

Phép đo được tiến hành theo 5.2.2 và 5.2.3.

Tín hiệu radio AM mong muốn phải ở mức 46 dB (V), tương ứng với 75 , được điều chế biên độ với 1 kHz tại mức biến điệu 30%, ở tần số gần với 250 kHz nhất đối với dải LW, ở tần số gần với 1 MHz nhất đối với dải MW và gần 16 MHz nhất đối với dải SW.

Tín hiệu FM mong muốn phải được điều chỉnh ở 98 MHz (đối với châu Âu) và phải ở mức 60 dB (V), tương ứng với 75 , được điều chế tần số với 1 kHz, độ lệch 40 kHz.

5.5 Phép đo hiệu ứng che chắn

Hiệu ứng che chắn của cực anten của một máy thu được cho bởi dòng chế độ chung trên cáp anten do sự rò tín hiệu trong băng của đầu nối anten, cáp của bộ dò kênh bên trong, và cả bộ dò kênh.

5.5.1 Sơ đồ đo

Sơ đồ đo được thể hiện ở Hình 7.

Máy thu được thử được đặt trên một bàn phi kim loại T1 có độ cao có thể thay đổi được. Tại phía cực đầu vào anten của thiết bị được thử, phải đặt một bàn phi kim loại T2 có chiều dài 4 m và chiều cao từ 0,8 m đến 1 m để di chuyển dụng cụ đo, là một kẹp hấp thụ (absorbing clamp) *Cp*. Bộ tạo tín hiệu RF *G* được đặt ở bàn thứ 3, T3.

Bộ tạo tín hiệu *G* được nối với cực đầu vào anten của thiết bị được thử bởi một cáp đồng trục chất lượng cao *Ca* qua một đầu nối chất lượng cao *Con*. Cáp được đặt theo một đường thẳng như thể hiện trong hình 7. Độ cao của thiết bị được thử phải được điều chỉnh để cực đầu vào anten nằm trên đường thẳng của cáp.

Trở kháng đặc tính của cáp đồng trục phải có cùng giá trị với trở kháng đầu vào danh định của thiết bị được thử. Trở kháng nguồn của bộ tạo tín hiệu, nếu khác, phải khớp với cáp đồng trục qua một mạch phối hợp *Mn*.

TCVN xxx:2010

Bộ kẹp hấp thụ được đặt quanh cáp, bộ kẹp này có một biến thể ghép hướng về phía thiết bị được thử. Bộ kẹp hấp thụ phải phù hợp để sử dụng tại tần số thử được quy định trong mục tương ứng của CISPR 16-1-3. Tín hiệu đầu ra của bộ kẹp phải được đo bằng một máy thu đo đã được hiệu chỉnh.

Tất cả các đối tượng phản xạ hoặc hấp thụ phải cách sơ đồ đo tối thiểu là 0,8 m.

Chất lượng của cáp đồng trục *Ca* và đầu nối *Con* phải được kiểm tra bằng cách dùng sơ đồ đo như Hình 7. Thiết bị được thử được thay thế bằng một tải phù hợp được che chắn. Phép đo được thực hiện theo quy trình trong mục dưới đây. Giá trị *S* đo được phải ít nhất là 70 dB giữa 70 dB và 1000 MHz.

5.5.2 Quy trình đo

Thiết bị được thử được nối với một bộ tạo tín hiệu *G*, nhưng không nối với nguồn cấp điện. Tín hiệu từ bộ tạo tín hiệu đặt tại tần số thử và không được điều chế. Tín hiệu này được điều chỉnh ở mức đủ cao tùy theo độ nhạy của máy thu đo được sử dụng. Gọi mức này là L_s [dB(V)].

Bắt đầu từ vị trí gần với cực anten của thiết bị được thử, bộ kẹp hấp thụ phải được di chuyển dọc theo cáp đồng trục từ vị trí lớn nhất của tín hiệu. Gọi mức này là L_r [dB(V)] mà máy thu đo đo được.

Trong một hệ thống phối hợp 50 (bộ tạo tín hiệu, kẹp và máy thu đo), hiệu ứng che chắn được cho bởi công thức:

$$S \text{ [dB]} = L_s[\text{dB(V)}] - a_m \text{ [dB]} - L_r[\text{dB(V)}] - a_k[\text{dB}] - a_f \text{ [dB]}$$

Trong đó:

L_s là mức tín hiệu thử;

a_m số hiệu chỉnh cho mạng phối hợp M_n và cáp đồng trục chất lượng cao C_a ;

a_k suy hao xen vào của bộ kẹp và số hiệu chỉnh cho việc hiệu chỉnh kẹp;

a_f số hiệu chỉnh cho kết nối cáp giữa kẹp và máy thu đo

Phép đo phải được thực hiện tại các tần số quy định trong 4.3.4 Bảng 8a như áp dụng cho thiết bị được thử.

5.6 Phép đo với các xung điện

Thiết bị đo, sơ đồ đo và quy trình đo phải theo IEC 61000-4-4, dựa vào việc sử dụng mạng ghép/ giải ghép (xem Bảng 11).

5.7 Phép đo miễn nhiễm với các điện áp cảm ứng

5.7.1 Mạch đo và sơ đồ đo

Hình 8 thể hiện mạch đo và sơ đồ đo cho các máy thu, thiết bị đọc bằng video và băng audio.

Tín hiệu thử mong muốn được cung cấp bởi các bộ tạo tín hiệu G1, G2, G3 và G4 (xem bảng 22) qua các kết nối tương ứng A hoặc V hoặc S hoặc T (xem bảng 21). Tín hiệu không mong muốn được cung cấp bởi bộ tạo tín hiệu G5. Mạng RC_i phối hợp nguồn nhiễu RF với trở kháng đầu vào của cực audio tương ứng và một RC_o tương tự được dùng để phối hợp các cực đầu ra. Bộ lọc chặn nguồn MSF được dùng để đưa tín hiệu không mong muốn vào tại cực nguồn và đóng vai trò bộ lọc đối với tín hiệu không mong muốn từ mạng nguồn.

Phụ lục D (xem hình D.1 đến D.3) thể hiện mạch của các mạng RC_1 và RC_0 và bộ lọc chặn nguồn ở Hình 8.

Thiết bị được thử được đặt cách 0,1 m phía trên, chính giữa một mặt phẳng đất bằng kim loại kích thước 2 m x 1m. Dây dẫn nguồn phải được bó lại đến độ dài nhỏ hơn 0,3 m và nối với bộ lọc chặn nguồn theo đường ngắn nhất có thể.

Cáp cung cấp điện áp RF đến cực audio đầu vào và đầu ra của thiết bị được thử phải là cáp đồng trục có trở kháng truyền đạt lớn nhất là 50 m /m, ở tần số 30 MHz.

Trong trường hợp các cực của thiết bị được thử không được che chắn (ví dụ, các cực loa ngoài), kết nối từ cáp đồng trục với các cực phải càng ngắn càng tốt. Vỏ che chắn của cáp đồng trục phải được nối theo đường càng ngắn càng tốt với một lá kim loại, càng gần càng tốt với các cực của bộ ghép.

Để tránh các vấn đề về mạch vòng đất (ví dụ, tiếng ồn, ghép RF), các dụng cụ đo như máy đo công suất âm thanh và bộ tạo tín hiệu nên là loại không tiếp đất. Hoặc, từng thiết bị phải được cấp nguồn qua một biến áp cách ly riêng biệt.

TCVN xxx:2010

Đối với kết nối đến các đầu vào phono hoặc băng, cần phải lưu ý để đảm bảo có độ che chắn thích hợp để chống lại hiện tượng dò nguồn. Dây dẫn đất của cáp tại đầu ra của bộ tạo tín hiệu và của mạng RC_0 , RC_1 và MSF phải được nối với một lá kim loại.

Một quy tắc là các cáp kết nối phải là loại cáp đồng trục 50 Ω , nối đến cực được thử (cả với các cổng loa và tai nghe).

Các cực đầu vào không sử dụng đến và các cực loa và/hoặc tai nghe hoặc các cực đầu ra audio khác phải được kết cuối bằng một điện trở tải thích hợp theo quy định của nhà sản xuất hoặc theo tiêu chuẩn tương ứng.

Đối với thiết bị thu hình stereo hoặc hai kênh âm thanh, tín hiệu không mong muốn được cung cấp đồng thời đến hai kênh đầu vào audio. Các cực đầu ra của kênh được cung cấp tín hiệu cũng như được đo tách biệt.

Trước khi đo, phải tiến hành kiểm tra để đảm bảo là không có tín hiệu nhiễu nào thâm nhập trực tiếp vào thiết bị đo.

Các mức công suất audio được đo theo 5.2.2.

Bảng 22 đưa ra các điều kiện cho phép đo đối với các máy thu, thiết bị audio hoặc đọc băng video. Tín hiệu mong muốn được quy định theo chế độ làm việc của thiết bị được thử và được cung cấp bởi các bộ tạo tín hiệu G3 và G1, hoặc G4 và G2 và G1 hoặc G2.

Tín hiệu không mong muốn phải được điều chế biên độ với tần số 1 kHz tại mức biến điệu 80%, được cung cấp bởi bộ tạo tín hiệu G5.

Bảng 21 – Chức năng của các kết nối ở hình 8

A	1 kHz (G1) tại các đầu vào audio
V	tín hiệu video (G2) tại đầu vào video
S	tín hiệu mong muốn đã được điều chế đối với các máy thu thanh (G3 và G1) tại đầu vào anten
T	tín hiệu mong muốn được điều chế đối với các máy thu hình và thiết bị đọc băng video (G4 và G2 và G1)
A _i	Tín hiệu không mong muốn tại đầu vào audio

M	Tín hiệu không mong muốn tại dây dẫn nguồn
A ₀	Tín hiệu không mong muốn tại các đầu ra audio L ₀ : tại kênh bên trái R ₀ : tại kênh bên phải
L	Điều chỉnh hoặc đo của kênh L
R	Điều chỉnh hoặc đo của kênh R

Bảng 22 – Các điều kiện đo đối với các phép thử

Chế độ làm việc của EUT	Tín hiệu mong muốn đối với việc điều chỉnh công suất đầu ra chuẩn/hình ảnh chuẩn	Tín hiệu không mong muốn được đưa vào trong đầu nối EUT
Thu quảng bá FM	60 dB (V), 75 tại tần số 98 MHz, điều chế 1 kHz, điều chế tần số, độ lệch 40 kHz	Các cực đầu vào audio
Thu và ghi quảng bá TV	70 dB(V), 75 tại tần số ở kênh chính giữa của dải thấp nhất có ở EUT (kênh thấp nhất trong các kênh có với hệ thống L: 04, 08, 25 hoặc 55) và thanh màu theo chuẩn ITU-R BT.471-1, được điều chế biên độ tại 1 kHz với độ lệch 30 kHz (hoặc điều chế biên độ 54% đối với hệ thống L)	hoặc Cực nguồn hoặc Loa ngoài hoặc

Ghi video (không phải tín hiệu quảng bá TV)	Tín hiệu âm thanh 1 kHz, 500 mV (e.m.f) và tín hiệu video băng màu theo chuẩn ITU-R BT.471-1, với 1 V giữa trắng và mức đối nghịch.	Tai nghe hoặc
Phát lại video	Tín hiệu băng màu tiêu chuẩn ghi được trên băng hoặc đĩa, với mức âm thanh 0 dB hoặc một mức được quy định bởi nhà sản xuất. Đối với phép đo miễn nhiệm audio, có thể là băng, đĩa trắng.	Các cực đầu ra audio
Khuếch đại audio	1 kHz, 500 mV (e.m.f)	

5.7.2 Quy trình đo

Để điều chỉnh, tín hiệu mong muốn được đặt, tùy thuộc vào loại thiết bị được thử và chế độ hoạt động của nó, bằng cách thực hiện các kết nối của hình 8 như sau:

A dành cho các cực audio;

V dành cho các cực video (đồng thời với các tín hiệu audio tại các cực audio);

S dành cho các cực anten (tín hiệu quảng bá phát thanh), và

T dành cho các cực anten (tín hiệu quảng bá truyền hình).

Các bộ phận điều khiển audio của thiết bị được thử, ngoại trừ bộ phận điều khiển âm lượng, được đặt ở vị trí bình thường. Bộ phận điều khiển âm lượng được điều chỉnh để đạt được công suất đầu ra audio là 50 mW (hoặc 500 mW) (xem mục 5.2.2 về sơ đồ đo công suất audio).

Đối với thiết bị audio, bộ phận điều khiển cân bằng phải được điều chỉnh để đạt được công suất 50 mW (hoặc 500 mW) từ mỗi kênh. Các bộ phận điều khiển của thiết bị được thử phải được đặt để đạt được hình ảnh theo mô tả trong 5.2.3.

Để đo, tín hiệu không mong muốn được đưa vào cực được thử bằng cách sử dụng các kết nối ở hình 8 như sau:

A_i dành cho các cực đầu vào audio;

M dành cho dây dẫn nguồn;

A_0 dành cho các cực đầu ra audio.

Các kết nối L, R tương ứng là L_0 , R_0 , là dành cho điều chỉnh và/ hoặc đo các kênh đầu ra tương ứng.

Đối với các máy thu hình và thiết bị đọc băng video ở chế độ ghi RF, các phép đo được thực hiện với tín hiệu mong muốn tại tần số của kênh chính giữa dải thấp nhất có trong thiết bị được thử (hoặc dải thấp nhất của các kênh 04, 08, 25 hoặc 55 đối với hệ thống L).

5.8 Phép đo miễn nhiễm khỏi các trường phát xạ

Sóng điện từ đồng nhất ở các điều kiện của không gian tự do có thể mô phỏng bằng một sóng điện từ chế độ ngang TEM, được phóng giữa hai mặt phẳng dẫn. Trong trường hợp này, thành phần điện trường trực giao, thành phần từ trường song song với các dây dẫn. Buồng đo TEM mở được quy định trong tiêu chuẩn này.

5.8.1 Buồng đo (buồng đo) mở

Các chi tiết về cấu trúc của một buồng đo mở thích hợp được thể hiện ở phụ lục E. Buồng đo mở có dải tần số sử dụng được lên đến 150 MHz và có thể được sử dụng cho thiết bị được thử có chiều cao lên đến 0,7 m. Trở kháng đặc tính của buồng đo là 150 Ω .

Việc hiệu chỉnh và đo của sơ đồ đo được thực hiện theo phụ lục F.

Điện áp đầu vào của buồng đo được đặt để tạo ra điện áp hiệu chỉnh tại mặt phẳng đo tương ứng với cường độ điện trường yêu cầu, tại tần số 15 MHz.

Hệ số hiệu chỉnh K1, được xem xét trong quy trình đo chuyên sâu hơn.

Việc sử dụng các dụng cụ TEM có kích thước hoặc chủng loại khác được chấp nhận nếu thể hiện được rằng trong dải tần số tương ứng, kết quả không chênh lệch quá 2 dB so với các giá trị đo được trong buồng đo được khuyến nghị.

5.8.2 Sơ đồ đo

Nếu sử dụng trong phòng, buồng đo phải được đặt sao cho các mặt theo chiều dọc của nó cách tường hoặc các đối tượng khác ít nhất là 0,8 m. Các tấm hấp thụ RF phải được đặt ở khoảng giữa các mặt của buồng đo và tường của phòng được che chắn. Hình 9 thể hiện bố trí này.

Thiết bị được thử được đặt trên một bệ phi kim loại, cao 0,1 m, ở giữa buồng đo, giống vị trí như khi sử dụng bình thường tại nhà (trong trường hợp thiết bị xách tay), xem hình 10.

Các dây nối đến thiết bị được thử được đưa vào qua các lỗ ở một tấm dẫn chính của buồng đo, chiều dài của dây dẫn bên trong buồng đo phải càng ngắn càng tốt và được bao quanh hoàn toàn bởi các vòng sắt để làm suy giảm dòng cảm ứng. Trở kháng truyền đạt của cáp đồng trục được sử dụng phải không lớn hơn 50 mΩ/m tại tần số 30 MHz.

Dây dẫn nguồn phải được bó lại đến độ dài nhỏ hơn 0,3 m.

Bất kỳ bộ biến thế cân bằng đến không cân bằng nào được sử dụng đều phải được nối đến thiết bị được thử bằng dây dẫn càng ngắn càng tốt.

Các cực của thiết bị được thử không sử dụng trong phép đo phải được kết cuối bằng các điện trở có che chắn phù hợp với trở kháng danh định của cực.

Nếu thiết bị được thử yêu cầu một thiết bị kết hợp khác để hoạt động, thiết bị kết hợp bổ sung này phải được coi là một phần của thiết bị đo và cần phải có các biện pháp phòng ngừa để đảm bảo rằng thiết bị kết hợp bổ sung này không bị ảnh hưởng của tín hiệu không mong muốn. Điều này đòi hỏi phải đặt các thiết bị kết hợp khác ở phía ngoài buồng đo.

Đối với kết nối đến cực anten hoặc đến cực đầu vào video của thiết bị được thử, phải sử dụng cáp đồng trục chất lượng cao tại cực đầu vào video hoặc anten. Các biện pháp phòng ngừa có thể bao gồm tiếp đất bổ sung cho vỏ che chắn của cáp đồng trục, và dùng thêm một bộ lọc hoặc các vòng sắt với cáp kết nối.

5.8.3 Quy trình đo

Hình 10 thể hiện mạch được sử dụng. Để điều chỉnh tín hiệu mong muốn, các bộ phận điều khiển audio hoặc video của thiết bị được thử được đặt theo miêu tả trong 5.2.2 và

5.2.3. Trong quá trình điều chỉnh, tín hiệu không mong muốn (bộ tạo tín hiệu G2) được tắt đi. Tín hiệu mong muốn được quy định theo bảng 23.

Cường độ trường cần thiết được điều chỉnh với thiết bị được thử được đặt bên trong sơ đồ đo như mô tả trong 5.8.2. Thiết bị vẫn được tắt trong quá trình điều chỉnh.

Để đo, tín hiệu không mong muốn được cung cấp bởi bộ tạo tín hiệu G1 và G2, được nối qua một bộ khuếch đại băng rộng Am, và một bộ lọc thông thấp F tới mạng phối hợp MN của buồng đo. Bộ khuếch đại băng rộng Am được yêu cầu để cung cấp cường độ điện trường cần thiết.

Cần phải lưu ý với mức hài của đầu ra RF của bộ tạo tín hiệu G2 và đặc biệt đầu ra của bộ khuếch đại Am. Các hài này có thể ảnh hưởng đến phép đo nếu nó trùng với kênh được dò của kênh IF của thiết bị được thử. Trong một số trường hợp, cần phải có biện pháp để làm giảm mức hài một cách hợp lý bằng cách đưa vào một bộ lọc thông thấp thích hợp. Phụ lục C mô tả quy trình kiểm tra các bộ lọc thông thấp.

Các mức công suất đầu ra audio phải được đo theo 5.2.2.

Tín hiệu không mong muốn phải được điều chế biên độ với 1 kHz tại mức biến điệu 80%, được cung cấp bởi bộ tạo tín hiệu G2 và bộ khuếch đại Am.

Thực hiện phép đo với lưu ý đến các mục 4.1 và 5.1.

Bảng 23 – Các điều kiện đo đối với các phép thử miễn nhiễm với các trường phát xạ

Chế độ làm việc của máy thu/ thiết bị đọc băng video	Tín hiệu mong muốn để điều chỉnh công suất đầu ra chuẩn/ hình ảnh chuẩn
Thu quảng bá FM	60 dB (μ V) tại 75 Ω , tần số 98 MHz, Điều chế tần số với 1 kHz, độ lệch 40 kHz.
Phono	1 kHz, 500 mV (e.m.f) với thạch anh 1 kHz, 5 mV (e.m.f) với nam châm chuyển động

	1 kHz, 500 mV (e.m.f) với cuộn dây chuyển động
CD, băng audio, bộ khuếch đại audio, phụ trợ	1 kHz, 500 mV (e.m.f)
Phát lại audio	Tín hiệu từ băng hoặc đĩa, có tín hiệu được ghi lại là 1 kHz, 500 mV (e.m.f), với mức âm thanh 0 dB hoặc một mức được quy định bởi nhà sản xuất. Với phép đo miễn nhiễm audio, có thể là băng hoặc đĩa trắng.
Thu và ghi tín hiệu TV quảng bá	70 dB (μ V) tại 75 Ω , tần số tại chính giữa kênh của dải thấp nhất trong các kênh sẵn có đối với hệ thống L: 04,08, 25 hoặc 55 và thanh màu theo chuẩn ITU- R BT.471-1 và được điều chế tần số tại 1 kHz với độ lệch 30 kHz (hoặc điều chế biên độ 54% đối với hệ thống L)
Ghi video (ngoài tín hiệu TV quảng bá) và chế độ màn hình video	Tín hiệu âm thanh 1 kHz, 500 mV (e.m.f) và tín hiệu video thanh màu theo chuẩn ITU- R BT.471-1, với 1 V giữa trắng và mức đối nghịch.
Phát lại video	Tín hiệu từ thanh màu chuẩn ghi được trên băng hoặc đĩa, với mức âm thanh 0 dB hoặc mức được quy định bởi nhà sản xuất.

Không yêu cầu tín hiệu mong muốn tại cổng vào RF của EUT nếu EUT đang hoạt động ở chế độ màn hình video.

5.8.4 Đo miễn nhiễm trường cho các thiết bị lớn không đặt vừa trong buồng đo mở

Thiết bị không đặt vừa trong buồng đo mở phải được đo theo IEC 61000-4-3 trong dải tần số 80 MHz đến 150 MHz với các giới hạn trong bảng 17. Kích thước bước 1% được khuyến

ngộ phải được thay thế bằng một thiết bị quét, cho phép có thời gian quan sát hợp lý với nhiều.

Thiết bị phải được đặt trên một bàn không dẫn điện có chiều cao 80 cm. Phép thử phải được thực hiện với trường phân cực thẳng đứng với thiết bị tại một vị trí. Chất lượng hình ảnh có thể được giám sát bằng một camera hoặc bằng cách quan sát trực tiếp. Bố trí cho cáp và các bộ lọc tương tự như khi đo trong buồng đo mở.

Mặt trước của EUT phải được đặt song song với hướng nhìn của anten. Vị trí EUT phải được mô tả trong báo cáo đo.

5.9 Phép đo với hiện tượng phóng tĩnh điện

Bộ tạo tín hiệu thử, bố trí thử và quy trình thử phải tuân theo IEC 61000-4-2.

Đối với thiết bị được cách điện kép hoặc bằng bê tông, đối với các bộ phận phi kim không được tiếp đất của thiết bị loại II, và đối với thiết bị xách tay, có thể phải thực hiện phép thử lặp đi lặp lại nhiều hơn một lần nếu EUT không thể phóng điện đủ trước khi xung ESD tiếp theo được đưa vào. Do đó, cần phải đặt thời gian đủ dài giữa các xung được đưa vào.

6 Giải thích các giới hạn miễn nhiễm của CISPR

6.1 Ý nghĩa của giới hạn trong CISPR

Ý nghĩa của các giới hạn miễn nhiễm trong tiêu chuẩn này đối với thiết bị được hợp chuẩn phải dựa trên cơ sở thống kê ít nhất là 80% của lô thiết bị xuất xưởng tuân thủ giới hạn với độ tin cậy ít nhất là 80%.

Phép thử phải được thực hiện:

- a) trên một mẫu của một loại thiết bị, sử dụng phương pháp đánh giá thống kê theo 6.2.
- b) hoặc để đơn giản là chỉ thử trên một thiết bị.

Đôi khi, cần thực hiện các phép thử kế tiếp trên thiết bị được lấy ngẫu nhiên từ lô xuất xưởng, đặc biệt trong trường hợp trong 6.1 b).

Việc đình chỉ bán sản phẩm hoặc bãi bỏ hợp chuẩn thiết bị do có tranh cãi chỉ được xem xét sau khi tiến hành xong các phép thử theo 6.1a).

6.2 Tuân thủ giới hạn trên cơ sở xác suất thống kê

Việc đánh giá hợp chuẩn thống kê, dựa trên phân bố nhị thức, phải được thực hiện như sau:

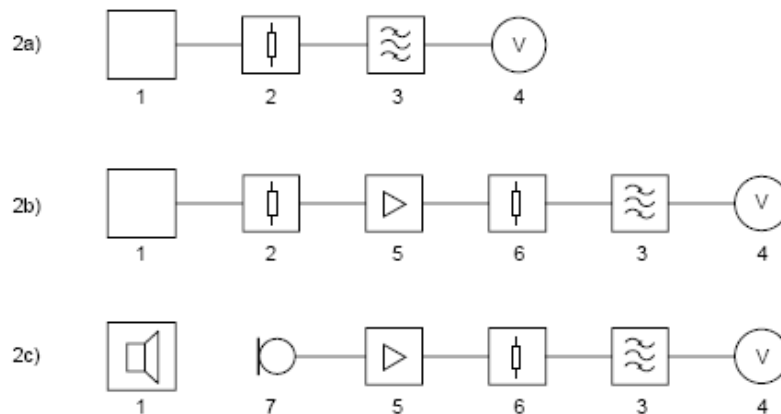
TCVN xxx:2010

Phép thử phải được thực hiện trên một mẫu thiết bị không ít hơn 7 đơn vị. Việc tuân thủ được công nhận từ điều kiện là số thiết bị không thỏa mãn các giới hạn về miễn nhiễm không được vượt quá c trong một mẫu có số lượng là n .

n	7	14	20	26	32
c	0	1	2	3	4

Nếu phép thử trên mẫu có kết quả là không tuân thủ các yêu cầu trong 6.1 a), cần phải thực hiện phép thử trên một mẫu thứ hai và các kết quả được kết hợp với kết quả từ mẫu thứ nhất thành một mẫu lớn hơn, và sự tuân thủ được đánh giá trên mẫu lớn hơn đó.

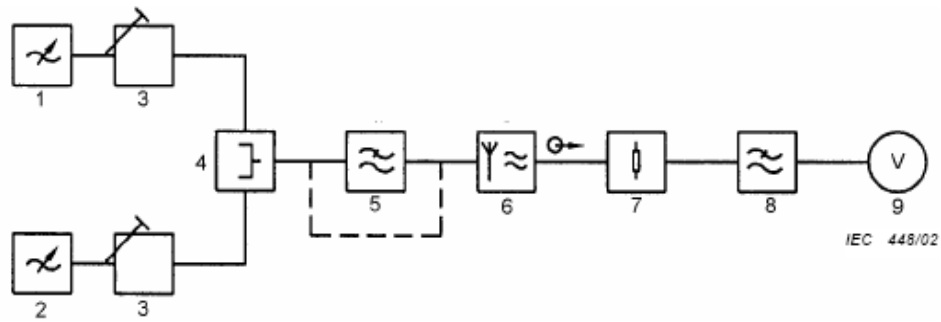
Để biết thêm thông tin chung, xem CISPR 16-4-3.



- | | | | |
|---|---|---|---|
| 1 | Thiết bị được thử | 5 | Bộ khuếch đại A |
| 2 | Trở kháng tải định mức R_L của đầu ra audio | 6 | Trở kháng tải định mức R_a của đầu ra bộ khuếch đại |
| 3 | Bộ lọc thông thấp hoặc dải thông | 7 | Microphone M |
| 4 | FR (xem phụ lục A) | | |

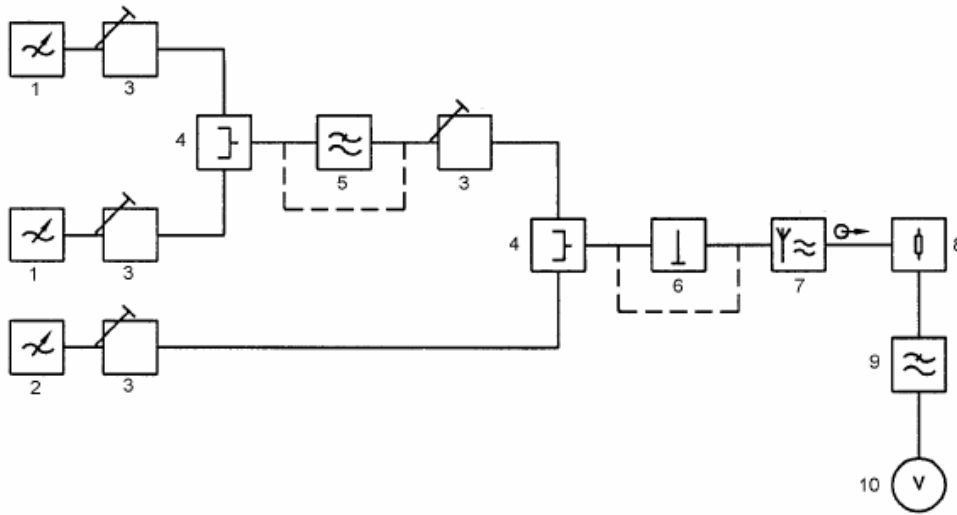
Vôn kế tần số audio V

Hình 2 – Phép đo đầu ra công suất audio



- | | | | |
|---|---------------------------------|---|----------------------------|
| 1 | Bộ tạo tín hiệu không mong muốn | 6 | Thiết bị được thử |
| 2 | G1 | 7 | Điện trở tải RL |
| 3 | Bộ tạo tín hiệu mong muốn G2 | 8 | Bộ lọc thông thấp (xem phụ |
| 4 | Bộ suy hao | 9 | lực A) |
| 5 | Mạng ghép | | Vôn kế tần số audio, (với |
| | Mạng cân bằng và/hoặc phối hợp | | mạng gia trọng theo ITU- R |
| | | | BS.468-4) |
- (7,8 và 9 có thể được thay thế bằng hình 2b hoặc 2c nếu thích hợp)

Hình 3 – Sơ đồ đo cho phép đo miễn nhiễm ở đầu vào của máy thu thanh quảng bá



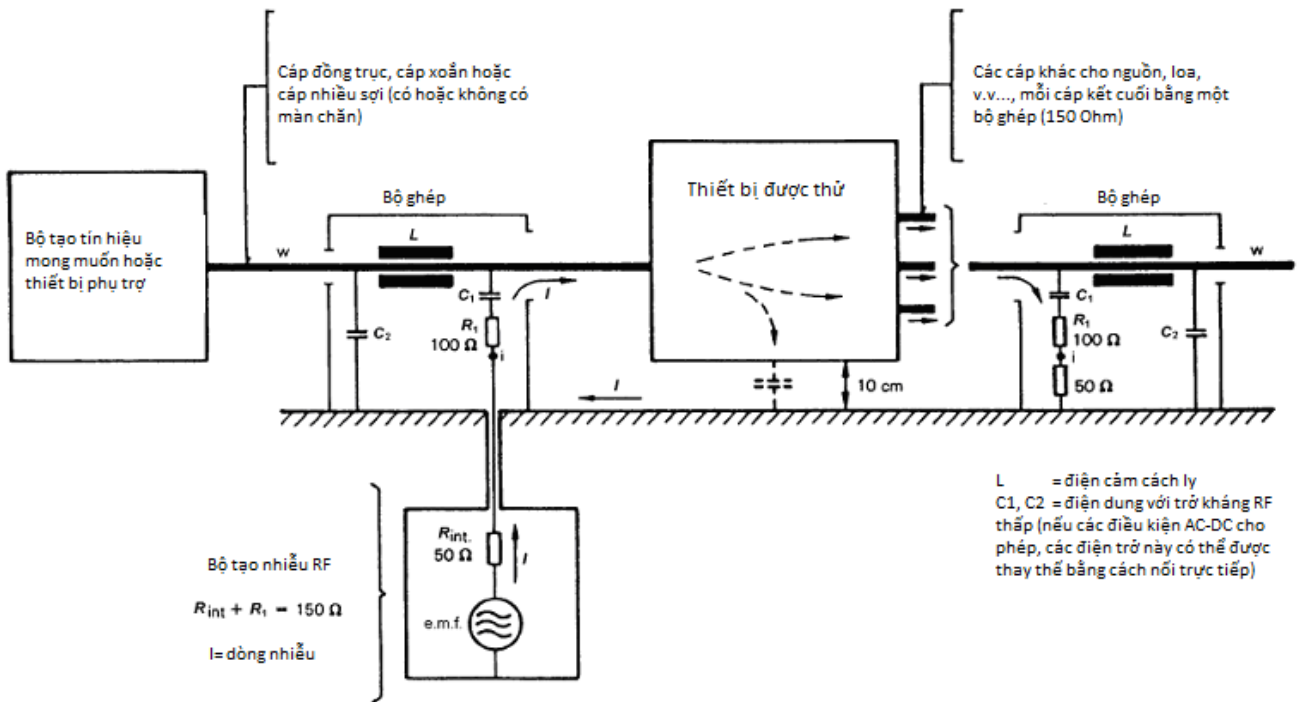
- | | | | |
|---|--|----|--|
| 1 | Các bộ tạo tín hiệu không mong muốn G1 | 7 | Thiết bị được thử ^b |
| 2 | Bộ tạo tín hiệu mong muốn G2 | 8 | Điện trở tải |
| 3 | Các bộ suy hao | 9 | Bộ lọc thông thấp (xem phụ lục B) |
| 4 | Mạng ghép | 10 | Vôn kế tần số audio, (với mạng gia trọng theo ITU- R BS.468-4) |
| 5 | Bộ lọc thông thấp ^a | | |
| 6 | Mạng cân bằng và/hoặc phối hợp | | |

^a Để tránh kết quả đo bị ảnh hưởng bởi các hài của bộ tạo tín hiệu không mong muốn, tần số cắt của bộ lọc phải được quy định tùy theo các tần số tín hiệu không mong muốn phù hợp.

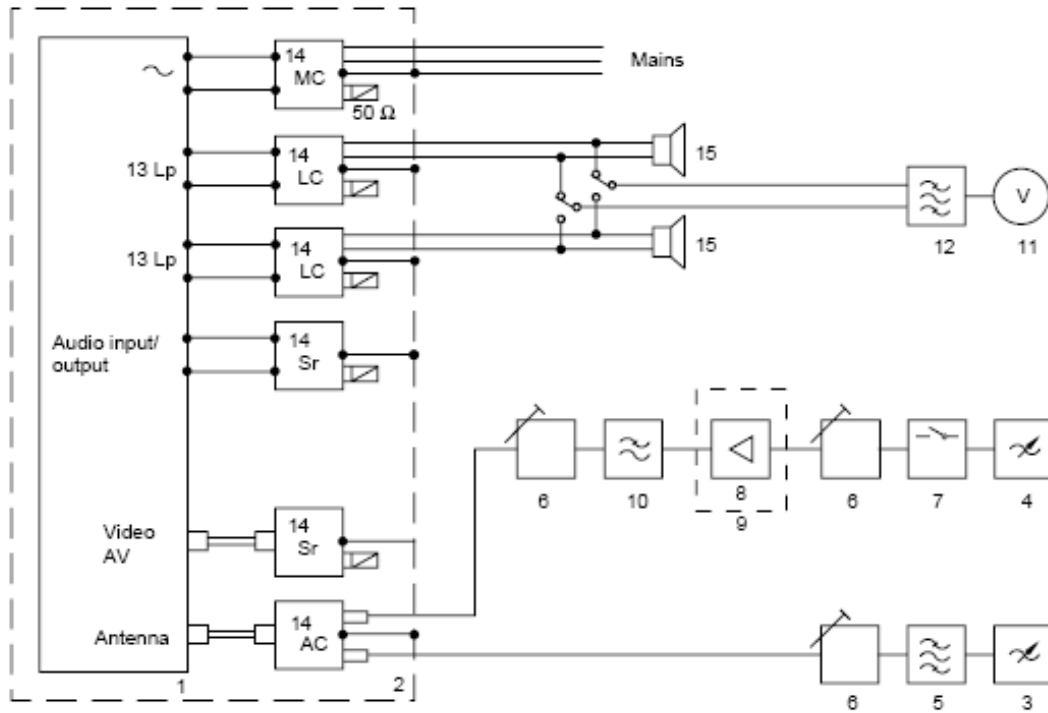
^b Nếu là thiết bị đọc bằng video, thì nối với TV dùng để thử.

(8, 9 và 10 có thể được thay thế bằng hình 2b hoặc 2c hoặc trong trường hợp thiết bị đọc bằng video nối với cực đầu ra của TV dùng để thử)

Hình 4 – Sơ đồ đo cho phép đo miễn nhiễm tại đầu vào của máy thu hình và thiết bị đọc bằng video

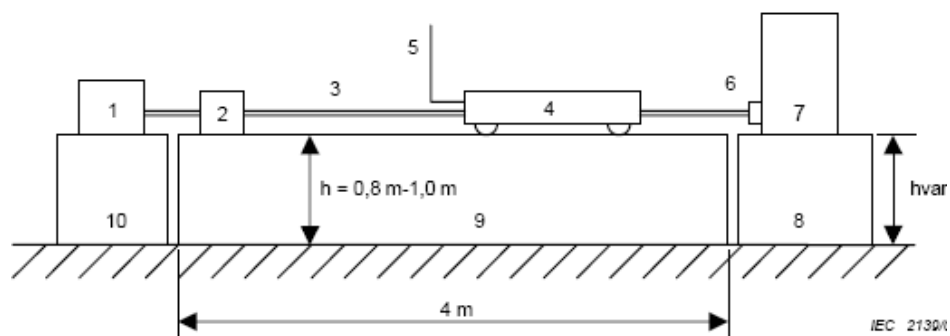


Hình 5 – Nguyên lý chung của phương pháp đưa dòng vào



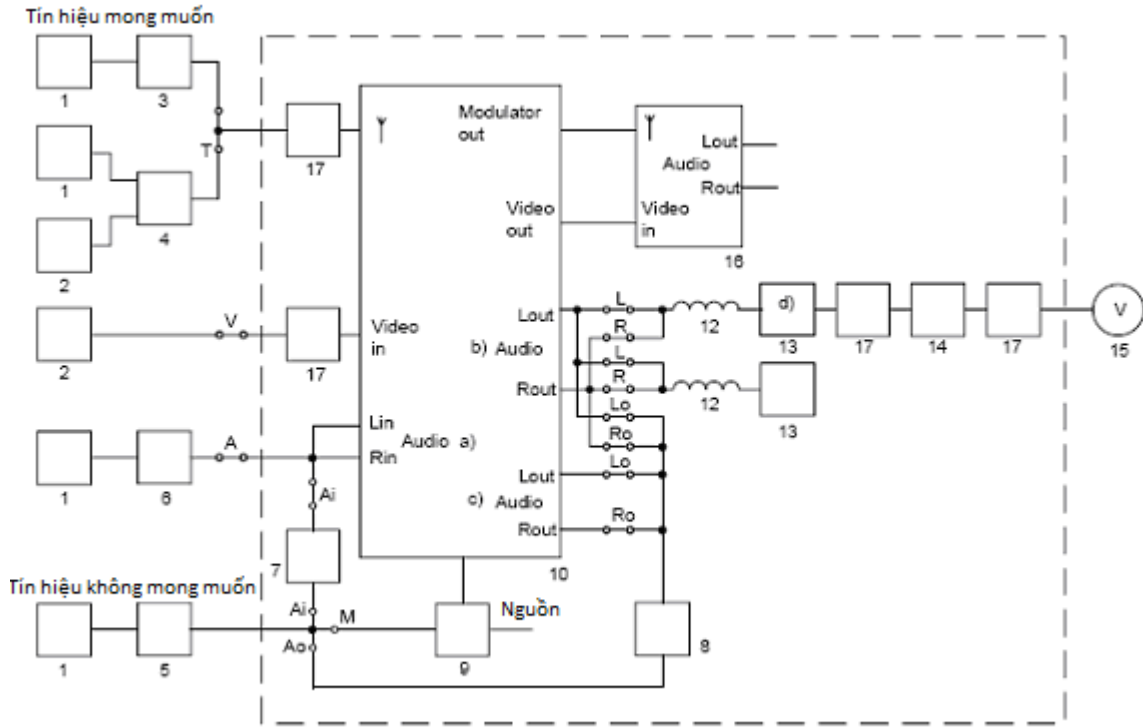
- | | | | |
|---|------------------------------------|----|--|
| 1 | Thiết bị được thử | 9 | Hộp che chắn Sh |
| 2 | Tấm kim loại P = 2 m x 1 m | 10 | Bộ lọc thông thấp F |
| 3 | Bộ tạo tín hiệu mong muốn G1 | 11 | Vôn kế tần số audio |
| 4 | Bộ tạo tín hiệu không mong muốn G2 | 12 | Bộ lọc dải thông 0,5 kHz đến 3 kHz (xem phụ lục B) |
| 5 | Bộ lọc kênh Fc | 13 | Các dây nối loa Lp |
| 6 | Các bộ suy hao T1, T2, T3 | 14 | Các bộ ghép MC, LC, Sr, AC (xem phụ lục C) của loa |
| 7 | Chuyển mạch S1 | 15 | Tải giả mô phỏng trở kháng danh định của loa |
| 8 | Bộ khuếch đại Am | | |

Hình 6 – Nguyên lý của phép đo miễn nhiễm với dòng dẫn



- | | | | |
|---|---------------------------------|----|---|
| 1 | Bộ tạo tín hiệu G | 6 | Dây nối chất lượng cao Con |
| 2 | Mạng phối hợp Mn | 7 | Thiết bị được thử |
| 3 | Cáp đồng trục chất lượng cao Ca | 8 | Bàn phi kim T1 (hvar = chiều cao có thể điều chỉnh) |
| 4 | Kẹp hấp thụ Cp | 9 | Bàn phi kim T2 |
| 5 | Đến máy thu đo | 10 | Bàn T3 |

Hình 7 – Sơ đồ đo cho phép đo hiệu ứng che chắn



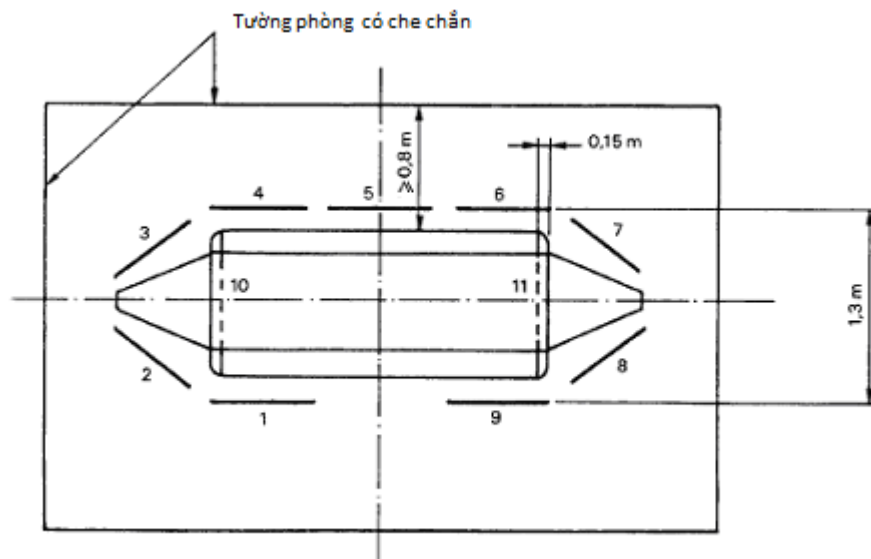
- a) Kênh 1 và 2 trong trường hợp thiết bị hai kênh tiếng và hình
- b) Đầu ra công suất audio để điều chỉnh và đo
- c) Các đầu ra audio khác
- d) Sẽ được bỏ đi trong trường hợp trở kháng đầu ra audio cao ($> 10\text{ k}\Omega$)

1	Bộ tạo tín hiệu AF 1 kHz, G1	10	Thiết bị được thử
2	Bộ tạo tín hiệu video G2	11	Tấm kim loại $P= 2\text{ m} \times 1\text{ m}$
3	Bộ tạo tín hiệu RF cho FM, G3	12	Cuộn cảm kháng RF $L = 100\ \mu\text{H}$
4	Bộ tạo tín hiệu RF cho TV, G4	13	Trở kháng tại danh định của đầu ra audio RL
5	Bộ tạo tín hiệu RF cho tín hiệu không mong muốn, G5	14	Bộ lọc dải thông BP (trở kháng đầu vào $10\text{ k}\Omega$)
6	Trở kháng (R_s đến RG1)	15	Vôn kế tần số audio V
7	Mạng RC cho các đầu vào audio RC_i	16	TV dùng để thử TTS
8	Mạng RC cho các đầu ra audio RC_o	17	Cuộn cảm kháng dòng qua vỏ che chắn Sh , (lõi sắt)
9	Bộ lọc chặn nguồn MSF		

(12,13,14 và 15 có thể được thay thế bằng hình 2b và 2c nếu phù hợp)

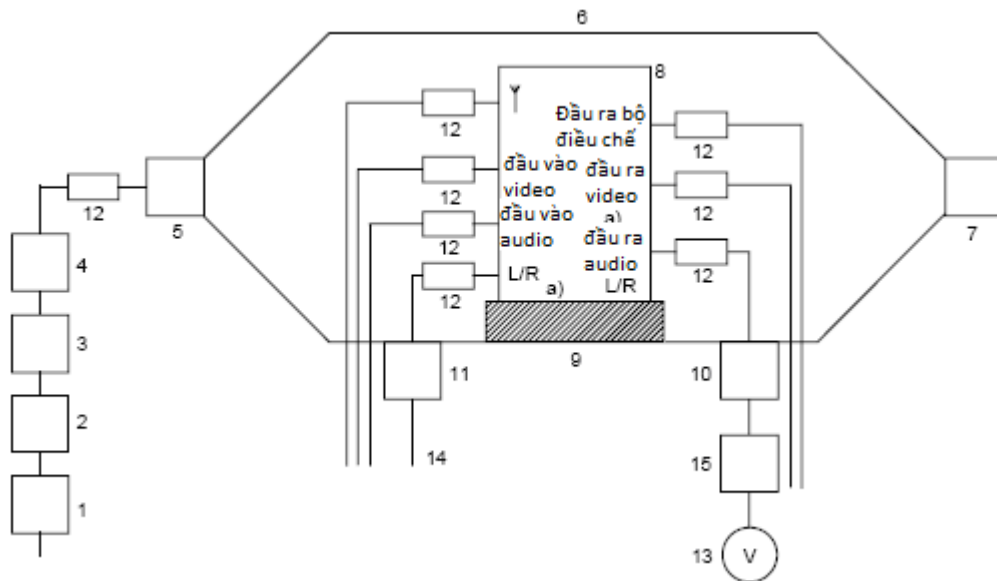
Rs :Trở kháng nguồn danh định của đầu vào audio (1 k trong trường hợp thiết bị đọc băng video).

Hình 8 – Phép đo miễn nhiễm từ các điện áp cảm ứng tại đầu vào nguồn, tai nghe, loa, đầu ra audio, đầu vào audio



1-11 Các tấm hấp thụ có kích thước xấp xỉ 0,8 m x 0,6 m

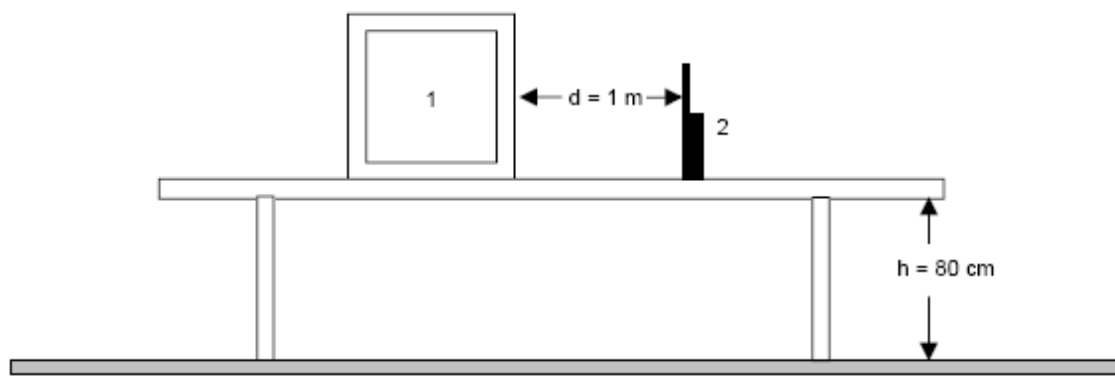
Hình 9 – Ví dụ về bố trí thiết bị TEM buồng đo mở, kết hợp với các tấm hấp thụ bên trong phòng có che chắn với kích thước 3 m x 3,5 m



- | | | | |
|---|---|----|--|
| 1 | Bộ tạo tín hiệu AF 1 kHz, G1 | 9 | Bộ phi kim |
| 2 | Bộ tạo tín hiệu video G2 cho tín hiệu không mong muốn | 10 | Bộ lọc chặn dải cho loa LBS (xem hình E.8) |
| 3 | Bộ khuếch đại công suất băng rộng Am 0,15 MHz đến 150 MHz | 11 | Bộ lọc chặn dải cho nguồn MBS (xem hình E.7) |
| 4 | Bộ lọc thông thấp F | 12 | Các cuộn cảm kháng dòng vô (các lõi sắt) |
| 5 | Mạng phối hợp MN (xem hình E.5) | 13 | Vôn kế tần số audio V |
| 6 | Thiết bị buồng đo TEM mở | 14 | Cáp nguồn |
| 7 | Trở kháng kết cuối 150 (xem hình E.6) | 15 | Bộ lọc dải thông (xem hình B.1) |
| 8 | Thiết bị được thử | | |

a) Kênh 1 và 2 trong trường hợp thiết bị TV kèm thu thanh 2 kênh

Hình 10 - Phép đo miễn nhiễm của các máy thu quảng bá đối với trường phát xạ trong dải tần số 0,15 MHz đến 150 MHz trong buồng đo mở



- 1 Mặt trước của EUT
- 2 Điện thoại cầm tay GSM giả

Hình 11 – Phép đo miễn nhiễm với trường điện từ RF, sóng mang được thao tác, dùng một điện thoại cầm tay GSM giả.

Phụ lục A

(quy định)

Đặc tính kỹ thuật của TV thử

Đối với các hệ thống B, G, I, D, K và M, TV thử phải là loại máy thu hình quảng bá hai kênh âm thanh có một bộ phận điều khiển tần số tự động (AFC) và có cực đầu vào video thích hợp để nối với đầu ra video của thiết bị đọc băng video, nhưng không có mạch tắt âm thanh.

Đối với hệ thống L, TV thử phải là máy thu hình thu thanh AM quảng bá, có bộ phận điều khiển tần số tự động (AFC) và có các cực audio và video thích hợp để nối với thiết bị đọc băng video.

TV thử ít nhất phải thỏa mãn những yêu cầu miễn nhiệm đối với máy thu truyền hình quy định trong 4.3.2, 4.3.3, 4.3.4 và 4.7.1 của tiêu chuẩn này, được đo theo phương pháp đo tương ứng của tiêu chuẩn này và khả năng miễn nhiệm đầu vào phải vượt quá giới hạn cho trong Bảng 5 (hoặc Bảng 5a đến Bảng 7a, tương ứng) ít nhất là 3 dB.

Các yêu cầu bổ sung:

- Kích thước đường kính màn hình: 50 cm.
- Định nghĩa hình ảnh, đo tại điện cực ống hình (picture tube electrode) bằng cách dùng một mẫu thử nhiều chớp màu : 4 MHz, mức - 6 dB tương ứng với 1 MHz.
- Hội tụ: tối ưu.
- Tỷ lệ tín hiệu video /nhiều, đối trọng bằng mạng gia trọng theo ITU- T J.61, mức điện áp nhiều tại giá trị r.m.s, tương ứng với mức đầu ra video của máy thu, khi hình ảnh một màu có chớp màu và đối với mức tín hiệu anten 70 dB(V) tại 75 : 50 dB.
- Tỷ lệ tín hiệu audio/nhiều, đối trọng bằng mạng gia trọng theo ITU- R BS.468-4, mức điện áp nhiều tại giá trị tựa đỉnh, tương ứng với mức đầu ra audio 1kHz của máy thu

là 50 mW đối với mức tín hiệu anten 70 dB (V) tại 75 và độ lệch tần số 30 kHz của sóng mang âm thanh : 43 dB.

Phụ lục B

(quy định)

Đặc tính kỹ thuật của các bộ lọc và mạng gia trọng

B.1 Bộ lọc thông thấp 15 kHz

Bộ lọc thông thấp cần tuân thủ các đặc tính sau đây:

- tần số cắt (3 dB) tại 15 kHz
- độ suy hao đối với các tần số hoạt động lên đến 10 kHz 0,5 dB
- độ suy hao tại 15 kHz 3 dB
- độ suy hao tại 19 kHz 50 dB

Bộ lọc thông thấp phải được kết cuối bằng trở kháng đặc tính của nó.

B.2 Bộ lọc thông dải 0,5 kHz đến 3 kHz

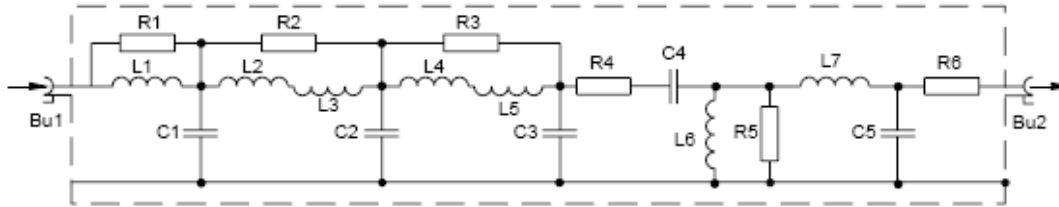
Bộ lọc thông dải cần tuân thủ các đặc tính sau:

- độ suy hao tại 0,1 kHz 25 dB
- độ suy hao tại 0,5 kHz 5 dB
- độ suy hao tại 1 kHz 0,5 dB (điểm chuẩn)

TCVN xxx:2010

- độ suy hao tại 3 kHz 5 dB
- độ suy hao tại 10 kHz 25 dB

Ví dụ về bộ lọc thông dải 0,5 kHz đến 3 kHz thể hiện ở Hình B.1



Các linh kiện:

L1 đến	= 33 mH	Cảm kháng
L5	= 650 mH	Lõi 4 khe
*L6		Cuộn cảm kháng bằng rộng
L7	= 4,7 k	C1 đến C3 = 22 nF
R1 đến	= 100	C4 = 0,1 F
R3	= 8,2 k	C5 = 2,2 nF
R4	= 820	
R5		
R6		

* 1450 vòng, dây đồng, đường kính 0,115 mm, Bu1, Bu2 BNC-F có thể hàn được

Hình B.1 - Bộ lọc thông dải 0,5 kHz đến 3 kHz

B.3 Bộ lọc tạp thoại

Đối với một số phép đo đầu ra audio, cần phải đặt một bộ lọc tạp thoại phía trước vôn kế âm tần. Bộ lọc tạp thoại phải tuân thủ ITU- R BS. 468-4.

B.4 Mạng gia trọng A

Xem 6.2.1 của IEC 60268 –1 và mục 5.4 của IEC 61672-1:2002.

Phụ lục C

(quy định)

Đặc tính kỹ thuật của các bộ ghép và bộ lọc thông thấp

Các thiết bị này được dùng cho phép đo miễn nhiễm khỏi các dòng dẫn trong dải tần 0,15 MHz đến 150 MHz.

C.1 Cấu trúc của bộ ghép

TCVN xxx:2010

Bộ ghép được thiết kế để đưa tín hiệu không mong muốn vào dây dẫn nối cực được thử và để cách ly các dây dẫn và các thiết bị khác nối đến thiết bị được thử khỏi ảnh hưởng của dòng tín hiệu không mong muốn. Các bộ ghép này cũng được sử dụng để xác định trở kháng không đối xứng với đất của các dây dẫn không được thử nối với thiết bị được thử.

Nguyên lý hoạt động được thể hiện ở hình 5. Cảm kháng L thể hiện trở kháng RF cao với dòng được đưa vào. Bộ lọc L/C_2 cách ly cực được thử. Tín hiệu không mong muốn từ bộ tạo tín hiệu RF có trở kháng nguồn 50 Ω được đưa vào các dây dẫn hoặc vỏ của cáp đồng trục qua một điện trở 150 Ω và một điện dung chặn C_1 .

Các bộ ghép phải có trở kháng nguồn, tạo nên điện trở 150 Ω . Với trở kháng nguồn này, sẽ đạt được sự tương quan tốt giữa cường độ trường nhiễu RF và sức điện động e.m.f được đưa vào phép đo dòng dẫn để tạo ra độ suy giảm tương tự. Do vậy, độ miễn nhiễm của của một thiết bị được thể hiện theo mức e.m.f.

Có 4 loại bộ ghép:

Loại AC : Để sử dụng với cáp đồng trục mang tín hiệu RF mong muốn. Chi tiết về cấu trúc được thể hiện ở Hình C.1.

Loại MC : Để sử dụng với dây dẫn cáp nguồn. Chi tiết về cấu trúc được thể hiện ở Hình C.2.

Loại LC : Để sử dụng với dây dẫn loa. Chi tiết về cấu trúc được thể hiện ở Hình C.3.

Loại Sr : Để sử dụng khi không có yêu cầu cung cấp đường dẫn cho tín hiệu mong muốn.

Trong sơ đồ của tất cả các bộ ghép, cần phải lưu ý để giữ cho điện dung ký sinh thấp nhất có thể đối với các cực đầu ra dẫn dòng được đưa vào. Các cực này được gắn vào một tấm cách điện. Cần phải lưu ý rằng hộp kim loại của các bộ ghép phải được nối đất cẩn thận với mặt phẳng đất bằng cách dùng một dải đồng kích cỡ lớn và hộp không sơn.

Cần phải áp dụng các yêu cầu chung sau đây:

- Tất cả các loại ghép phải có trở kháng nguồn có điện trở 150 Ω . Giá trị của điện trở nối tiếp có trong bộ ghép này được điều chỉnh tùy theo trở kháng nguồn của bộ tạo tín hiệu không mong muốn (kết hợp của $G_2 + A_m + T_2$ trong Hình 6). Nếu trở kháng của bộ tạo tín hiệu là 50 Ω , thì điện trở có giá trị là 100 Ω . Trong bộ ghép đường dây

anten loại AC, điện trở 100 Ω được kết nối với vỏ của dây nối đầu ra đồng trục của bộ ghép. Trong bộ ghép nguồn loại MC, dòng không mong muốn được đưa vào một cách không đối xứng ở cả 2 dây dẫn qua một điện trở tương đương với 100 Ω . Bộ ghép này được thiết kế như mạng điện lưới dạng delta và thể hiện một trở kháng điện trở tương đương 100 Ω đối xứng và không đối xứng với thiết bị được thử.

- b) Cuộn cảm kháng RF phải có trở kháng RF đủ lớn (tương ứng với 150 Ω) trên toàn bộ dải tần số.
- c) Hiệu ứng che chắn của cáp đồng trục (bao gồm độ dài cáp 0,3 m giữa bộ ghép và thiết bị được thử) và đầu nối cáp đồng trục sử dụng cho loại bộ ghép anten loại AC phải có hiệu ứng che chắn cao hơn 10 dB so với hiệu ứng che chắn của các phần tử sử dụng trong mạch đầu vào anten của thiết bị được thử (đầu nối vào, cáp và bộ chỉnh kênh).

CHÚ Ý: Đối với các bộ ghép mô tả ở Hình C.1 đến C.4, với lõi 30 H hoặc 2 x 60 H song song với nhau, các yêu cầu a) và b) ở trên được thỏa mãn bên trong dải tần số 1,5 MHz đến 150 MHz. Các bộ ghép này cũng có thể được sử dụng trong dải tần số 0,5 MHz đến 1,5 MHz cho các phép thử tạm thời. Các bộ ghép bao phủ dải tần số 0,5 MHz đến 30 MHz đang trong quá trình chuẩn bị.

C.2 Kiểm tra chất lượng của các bộ ghép

Trong dải tần lên đến 30 MHz, tổng trở kháng không đối xứng (cuộn cảm kháng RF song song với điện trở 150 Ω) được đo giữa vỏ của đầu nối ra bộ ghép loại AC và mặt phẳng đất, cũng như giữa các cực nối của bộ ghép nguồn loại MC và mặt phẳng đất, phải có giá trị 150 \pm 20 Ω và có góc pha nhỏ hơn 20 $^\circ$.

Trong dải tần số từ 30MHz đến 150 MHz, suy hao xen vào của hai bộ ghép đồng nhất song song với nhau phải được đo trong một hệ thống 50 Ω . Phương pháp và yêu cầu được thể hiện ở Hình C.5.

C.3 Kiểm tra chất lượng của bộ lọc thông thấp F

Mục đích của các bộ lọc này là để làm suy giảm các hài của nguồn tín hiệu không mong muốn. Đáp ứng tần số của bộ lọc F phải có điểm ngắt đột ngột tại tần số dưới dải tần cần bảo vệ khoảng vài megahertz (dải IF và dải thu) và phải có độ suy hao cao ở dải tần

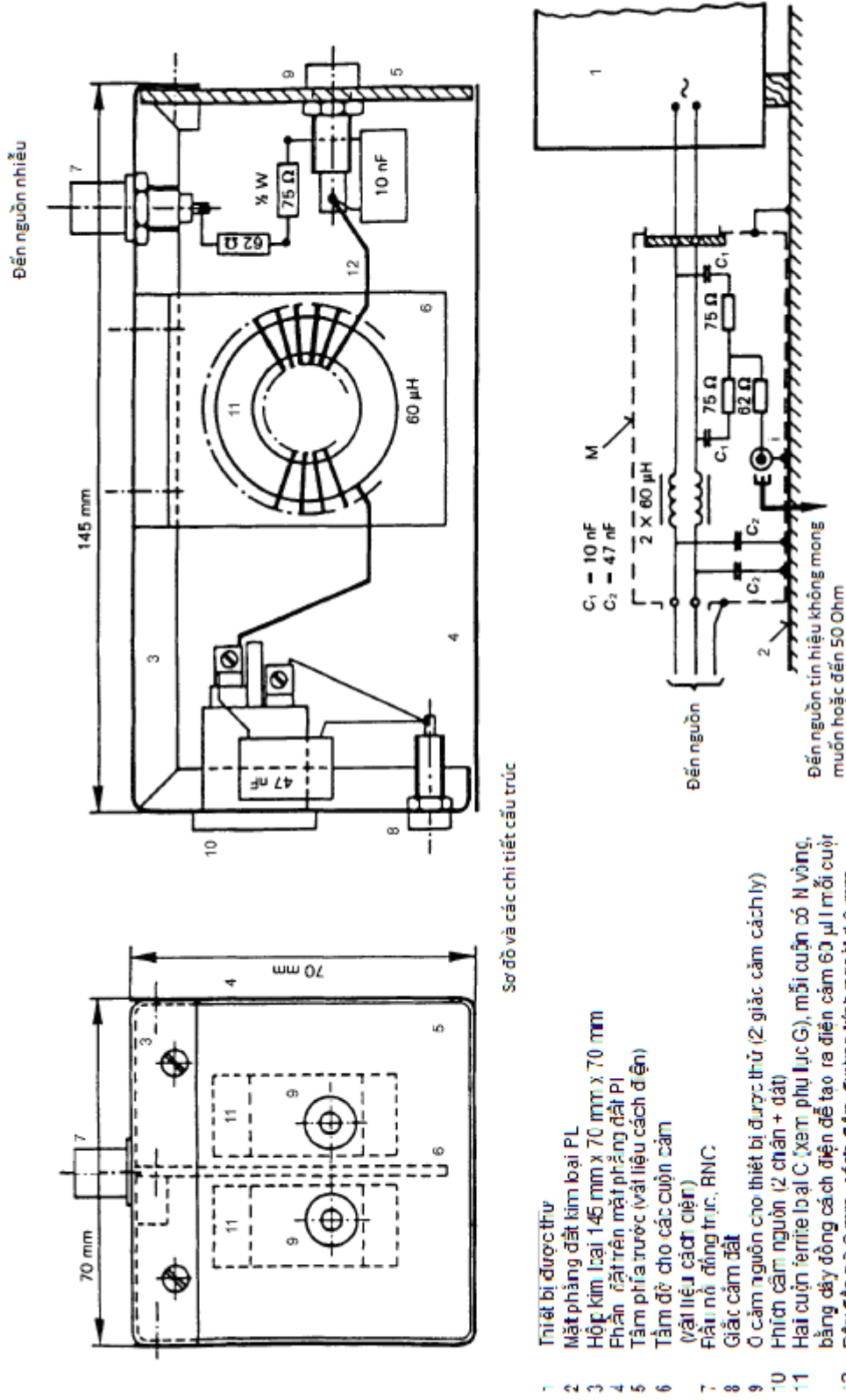
TCVN xxx:2010

này. Yêu cầu đối với dải tần này phụ thuộc vào độ sạch phổ của bộ tạo tín hiệu và bộ khuếch đại công suất. Toàn bộ chuỗi bộ tạo tín hiệu - bộ khuếch đại - bộ lọc được thử theo cách sau đây (ví dụ thử cho máy thu TV).

Một bộ tạo tín hiệu RF đã được hiệu chỉnh, có trở kháng đầu ra 50 Ω được nối trực tiếp với đầu vào nguồn nhiễu của bộ ghép AC trong Hình 6 để thay thế chuỗi bộ tạo tín hiệu - bộ khuếch đại- bộ lọc. Tần số được quét qua các kênh thu IF hoặc RF của máy thu TV và các điện áp RF cần thiết để tạo ra nhiễu có thể nhận biết được ghi lại.

Sau đó, các mức hài được tạo bởi tổ hợp ($G2+ Am+F$) ở các khoảng tần số nói trên được đo tại đầu ra của bộ suy hao T2, đặt các mức cao nhất được sử dụng trong các phép thử miễn nhiễm.

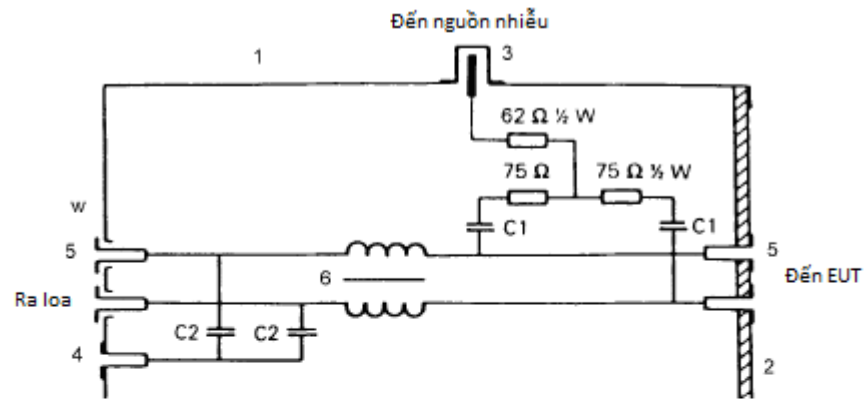
Độ suy hao của bộ lọc F được coi là hợp lý nếu các mức hài ít nhất là 10 dB dưới mức điện áp được ghi lại ở phép thử trước.



Sơ đồ và các chi tiết cấu trúc

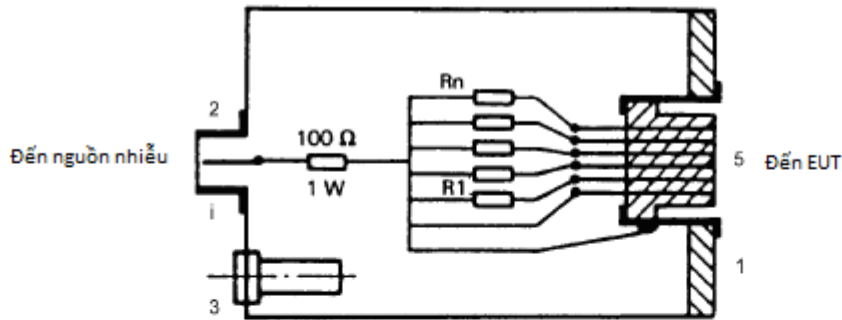
- 1 Thiết bị được thử
- 2 Mặt phẳng đất kim loại PL
- 3 Hộp kim loại 145 mm x 70 mm x 70 mm
- 4 Phần đất trên mặt phẳng đất PL
- 5 Tấm phía trước (vật liệu cách điện)
- 6 Tấm đỡ cho các cuộn cảm (vật liệu cách điện)
- 7 Đầu nối đồng trục, RNC
- 8 Giắc cảm đất
- 9 Ố cắm nguồn cho thiết bị được thử (2 giắc cảm cách ly)
- 10 Hích cảm nguồn (2 chân + đất)
- 11 Hai cuộn ferrite loại C (xem phụ lục G), mỗi cuộn có N vòng, bằng dây đồng cách điện để tạo ra điện cảm 60 μl mỗi cuộn
- 12 Dây đồng 0,8 mm, cách điện, đường kính ngoài 1,8 mm.

Hình C.2 - Bộ ghép loại MC (đối với dây dẫn nguồn)



- 1 Hộp kim loại 145 mm x 70 mm x 70 mm
- 2 Tấm phía trước (vật liệu cách điện)
- 3 Đầu nối đồng trục, BNC
- 4 Giắc cắm đất
- 5 Giắc cắm đực cách ly
- 6 Độ tự cảm 30 μ H, bất đối xứng:
 Lõi : 1 vòng ferrit, loại C (xem phụ lục)
 Cuộn dây: N vòng bằng dây xoắn (2 dây đồng đường kính 0,6 mm, cách điện, đường kính ngoài 1,2 mm để tạo ra 30 μ H)
 Cách gắn cuộn cảm tương tự như hình C.1
 Các tụ điện : C1= 10 nF, C2 = 47 nF.

Hình C.3 - Bộ ghép loại LC (dành cho dây dẫn loa)

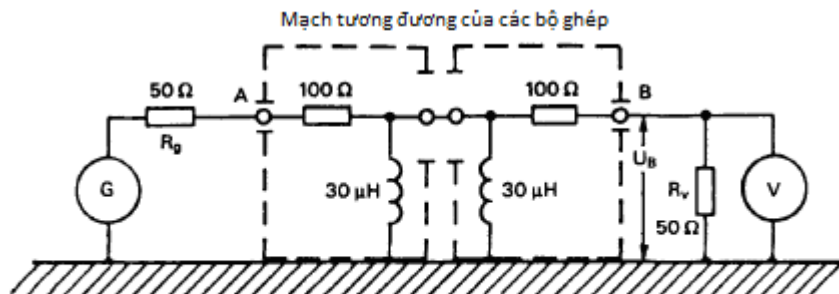


- | | | | |
|---|-------------------------------------|---|-------------------------------------|
| 1 | Mặt phía trước (vật liệu cách điện) | 4 | Hộp kim loại 100 mm x 55 mm x 55 mm |
| 2 | Đầu nối đồng trục, BNC | 5 | Đầu nối nhiều chân hoặc |
| 3 | Giắc cắm đất | | |
| 4 | Giắc cắm đực cách ly | | |

R1 đến R5 nối với điện trở tải
 Ví dụ: Các bộ ghép Sr đôi với thiết bị audio

Phono magn. : 2 x 2,2 kΩ
 Phono crystal: 2 x 470 kΩ
 Tai nghe: 2 x 600 kΩ
 Chính kênh: 2 x 47 kΩ
 Vào/ra băng : 4 x 47 kΩ
 Vào/ra audio: 4 x 47 kΩ

Hình C.4 - Bộ ghép loại Sr có các điện trở tải



R_g = điện trở nội của bộ tạo tín hiệu
 R_v = điện trở nội của vôn kế

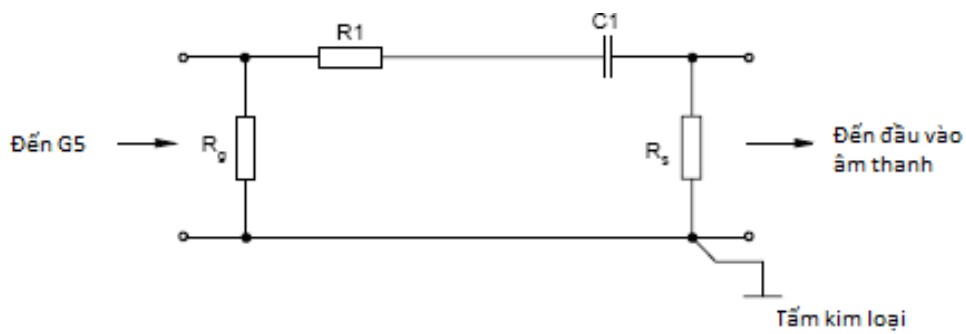
Hình C.5- Sơ đồ đo để kiểm tra suy hao xen của bộ ghép trong dải tần 30 MHz đến 150 MHz

Suy hao xen U_G/U_B của hai bộ ghép giống nhau, đo theo Hình C.5, phải nằm trong khoảng 9,6 dB đến 12,6 dB trong dải tần 30 MHz đến 150 MHz. U_G là giá trị đọc được trên vôn kế, khi bộ tạo tín hiệu và vôn kế được nối trực tiếp với nhau.

Chú ý : Hai bộ ghép phải được nối với nhau bằng dây rất ngắn (ngắn hơn 10 m)

Phụ lục D
(quy định)

Mạng phối hợp và bộ lọc chặn nguồn



Các linh kiện

$R1 = 100 \Omega - Rg/2$

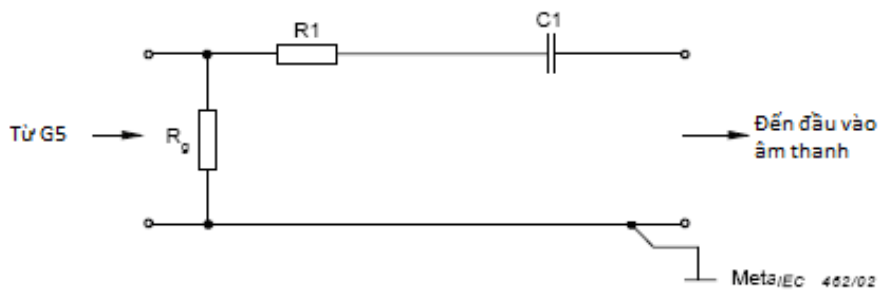
$C1 = 470 \text{ pF}$

Rg bằng trở kháng đầu ra của bộ tạo tín hiệu G5 hoặc bộ lọc thông cao HP nếu thích hợp

Rs bằng trở kháng nguồn danh định của đầu vào audio

ok

Hình D.1 - Mạng RC đối với các đầu vào audio (RC_i)



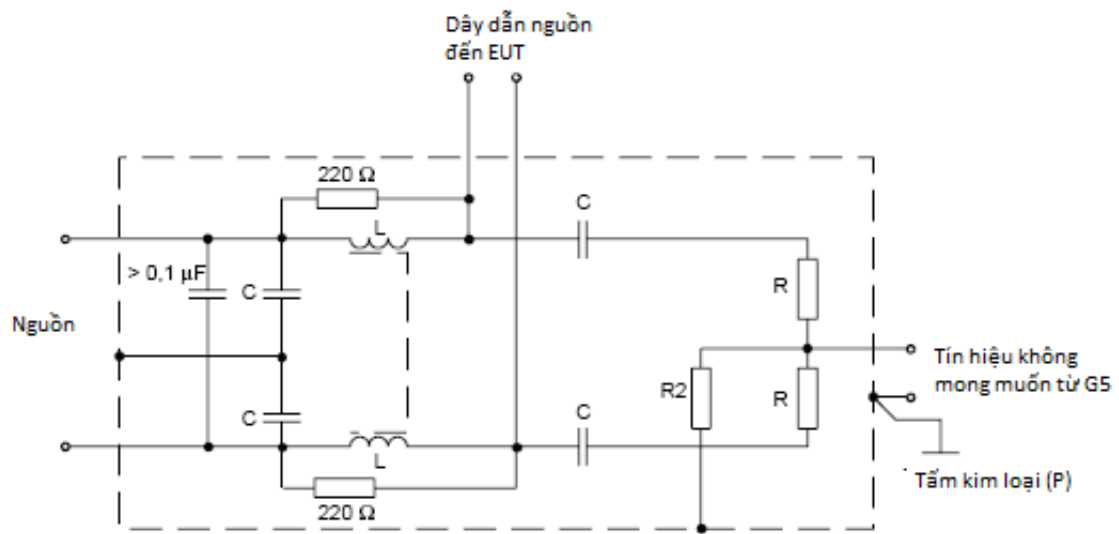
Các linh kiện

$R1 = 100 \Omega - Rg/2$

$C1 = 470 \text{ pF}$

Rg bằng trở kháng đầu ra của bộ tạo tín hiệu G5 hoặc bộ lọc thông cao HP nếu thích hợp

Hình D.2 - Mạng RC đối với các đầu vào audio (RC_0)



Các linh kiện

$L = 100 \mu\text{H}$

$C = 3,3 \text{ nF}$

$R = 100 \Omega - R2$

R_g bằng trở kháng đầu ra của bộ tạo tín hiệu G5 hoặc bộ lọc thông cao HP tùy thuộc hợp

Hình D.3 - Bộ lọc chặn nguồn (MSF)

Phụ lục E

(quy định)

Thông tin về cấu tạo của buồng đo mở và của bộ lọc chặn dải cho nguồn và loa

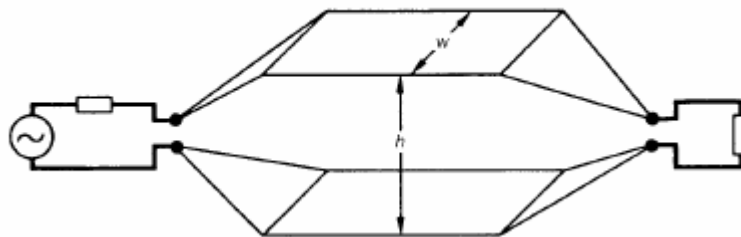
Cấu hình cơ bản của thiết bị TEM buồng đo mở được thể hiện ở Hình E.1, còn tổng quan được thể hiện ở Hình E.2.

Kích thước danh định của các tấm kim loại được thể hiện ở Hình E.3.

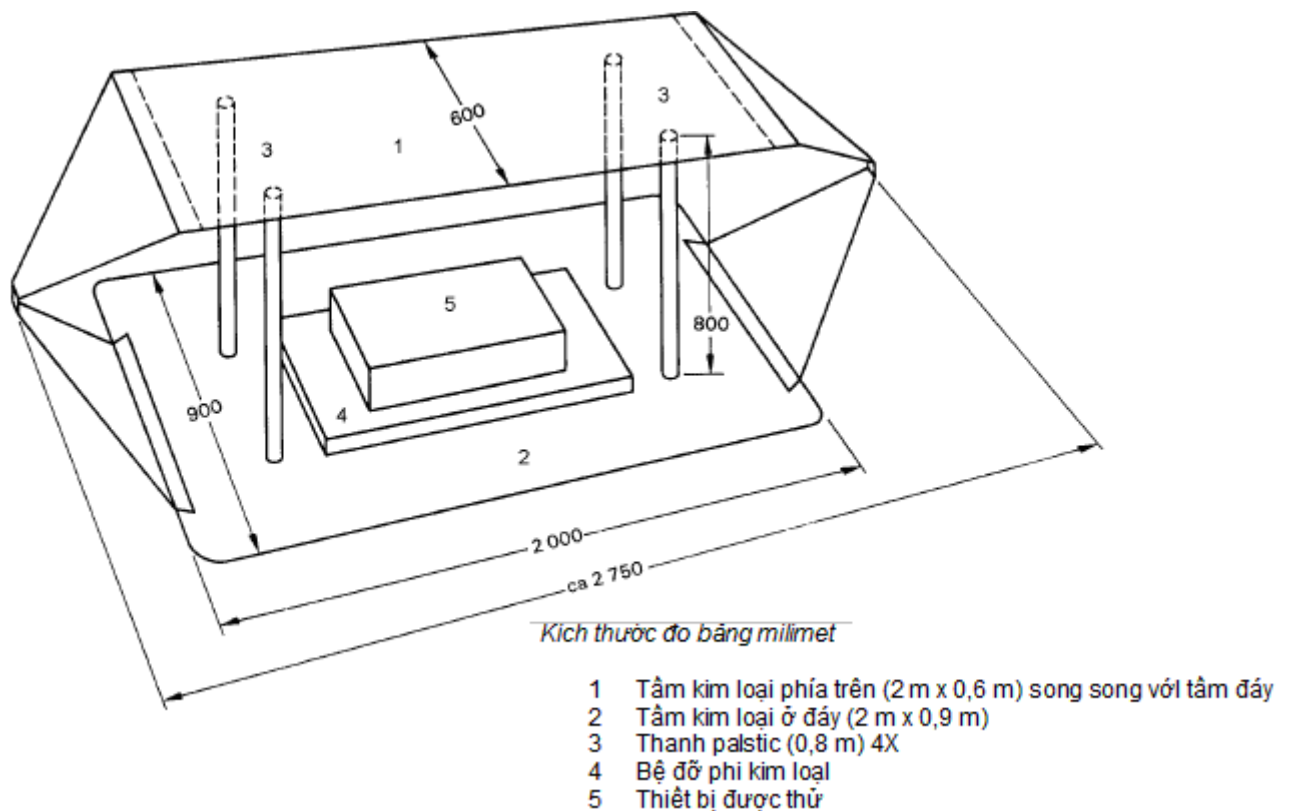
Chi tiết về cấu tạo của cả hai đầu được thể hiện ở hình E.4 cùng với kích thước của mạng phối hợp MN và trở kháng kết cuối TI (Hình E.5 và E.6 tương ứng)

Mạch của bộ lọc chặn dải cho nguồn MBS được thể hiện ở hình E.7. Bộ lọc được sử dụng phải có độ suy hao tối thiểu là 20 dB trong khoảng tần số từ 150 kHz đến 30 MHz, và 50 dB trong khoảng tần số từ 30 MHz đến 150 MHz, khi đo với một nguồn 50 V và tải.

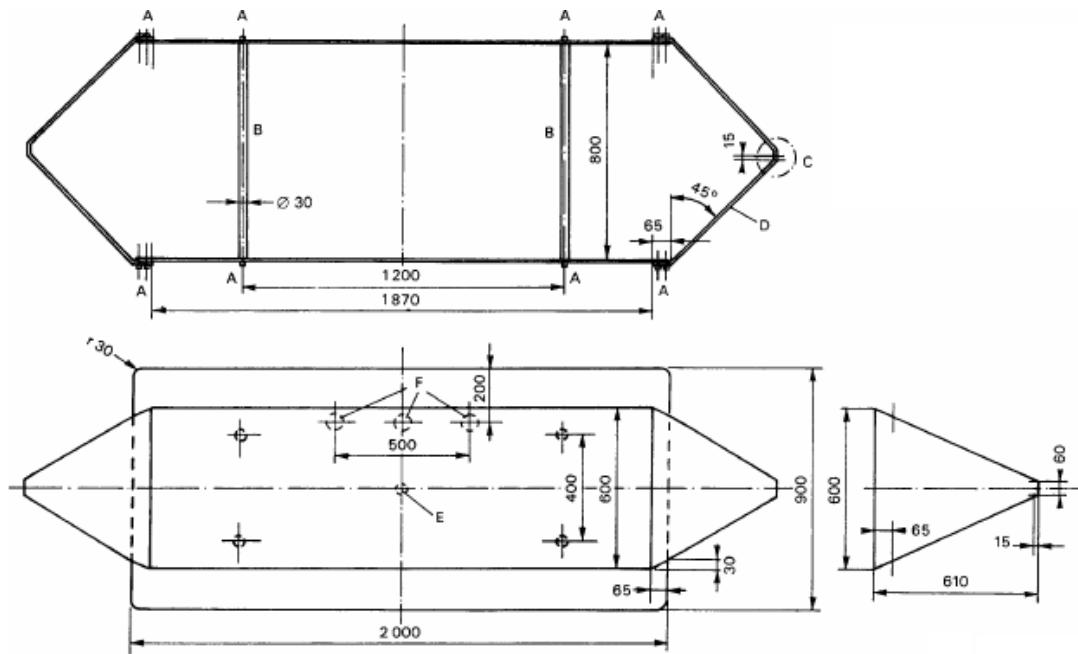
Mạch của bộ lọc chặn dải cho loa LBS được thể hiện ở Hình E.8. Bộ lọc được sử dụng phải có độ suy hao tối thiểu là 20 dB trong khoảng tần số từ 150 kHz đến 30 MHz, và 50 dB trong khoảng tần số từ 30 MHz đến 150 MHz, khi đo với một nguồn 50 V và tải.



Hình E.1 - Thiết bị TEM buồng đo mở, cấu hình cơ bản với mạng phối hợp và trở kháng kết cuối



Hình E.2 - Tổng thể thiết bị TEM buồng đo mở

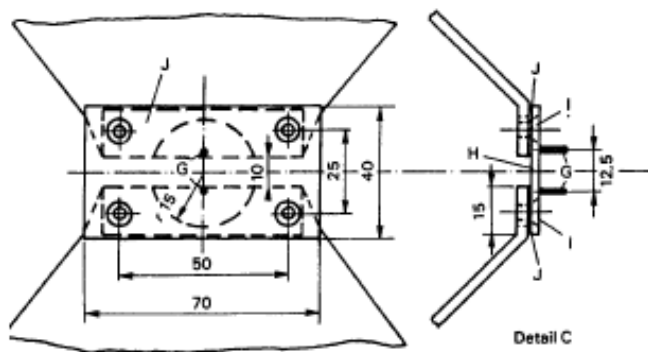


Kích thước đo bằng milimet

Các thành phần

- A Ốc vít M 5 x 15, độ dài tối đa 30 mm
- B Thanh plastic
- C Chi tiết xem hình E.5
- D Khoảng trống để tiếp xúc (tiếp xúc điện tốt theo yêu cầu của A và C)
- E Lỗ 25 mm trên tấm ở đáy dành cho đầu đo
- F Các lỗ 50 mm trên tấm ở đáy để luôn cấp nguồn

Hình E.3 – Chi tiết cấu trúc của thiết bị TEM, buồng đo mở

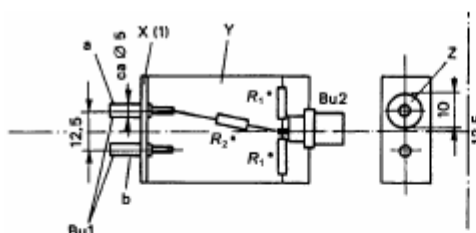


Kích thước đo bằng milimet

Các thành phần

- G Các chân nổi đường kính 1,3 mm đến 1,5 mm, nổi dẫn đến J
- H Tấm kim loại dày 4 mm
- I Ốc vít M 5 mm x 10 mm (đầu chìm)
- J Tấm tiếp xúc trung gian làm bằng lá kim loại tráng thiếc dày 0,5 mm

Hình E.4 – Chi tiết cấu tạo bổ sung của thiết bị TEM buồng đo mở

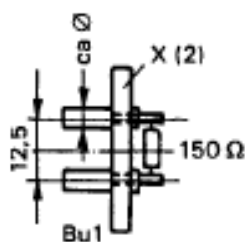


Kích thước đo bằng milimet

Các thành phần

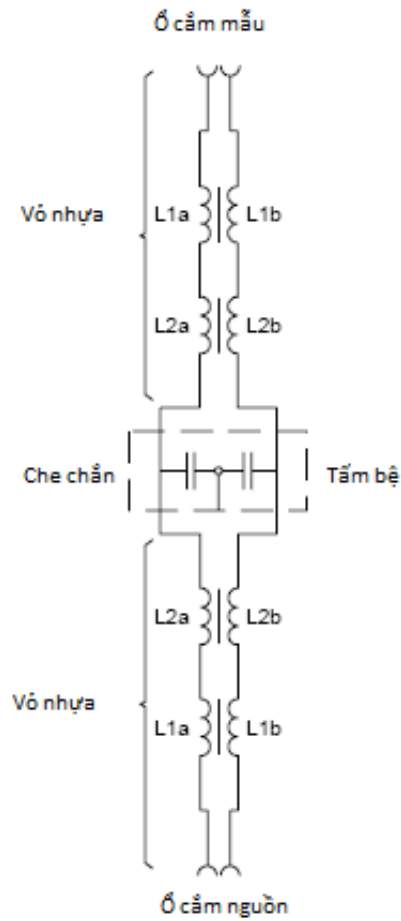
- Bu1 Ổ cắm cho chân, phù hợp với G
- Ổ cắm a cách điện
- Ổ cắm b nối với vỏ
- Bu2 ổ cắm đồng trục 50 Ω
- X(1) Tấm kim loại dày xấp xỉ 3 mm
- Y Vỏ kim loại xấp xỉ 40 mm x 30 mm x 15 mm, để mở
- R_1 – 122,4 Ω (2x) *được hàn vào càng gần càng tốt
- R_2 – 122,5 Ω *được hàn vào càng gần càng tốt
- Mạng phối hợp phù hợp với trở kháng đầu ra bộ tạo tín hiệu $Z_0 = 50 \Omega$

Hình E.5 – Mạng phối hợp MN



X(2) Tấm plastic dày xấp xỉ 3 mm

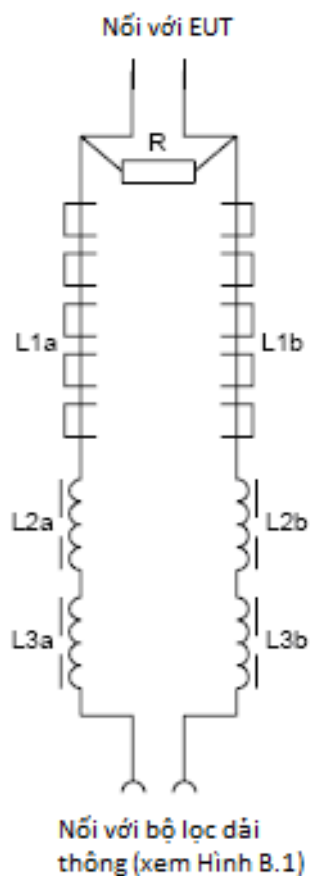
Hình E.6 - Trở kháng kết cuối TI



Các thành phần

- | | |
|----------|-----------------------------------|
| L1a, L1b | Điện cảm xấp xỉ 30 μH |
| L2a, L2b | Điện cảm xấp xỉ 300 μH |
| C1a, C1b | Các điện dung ghép 3,3 nF |

Hình E.7 - Mạch của bộ lọc chặn dải loại MBS (dành để nối với nguồn)



Các thành phần

R	Trở kháng kết cuối danh định
L1a, L1b	Mỗi cuộn 5 lõi ferrit
L2a, L2b	Điện cảm xấp xỉ 70 μH
L3a, L3b	Điện cảm xấp xỉ 2 mH

Phải sử dụng các vật liệu không dẫn để làm khung giá và đóng hộp

Hình E.8 - Bộ lọc chặn dải loại LBS (dành để nối với loa)

Phụ lục F

(quy định)

Hiệu chỉnh buồng đo mở

Một buồng đo mở trống rỗng với các tấm cách nhau với khoảng cách h , với điện áp đầu vào U_{in} , phải cung cấp cường độ trường E cho bởi:

$$E = U_{in}/h$$

Trong đó

E là cường độ trường, V/m

U_{in} là điện áp đầu vào, V

h khoảng cách giữa các tấm, m.

Trên thực tế, sự sai lệch so với công thức này có thể gây ra sự dung sai về cơ khí, suy hao vật liệu, các phản xạ bên trong gây ra các sóng đứng, phát xạ, v.v... Những sai lệch này nói chung phụ thuộc vào tần số. Vì lí do này, cần thiết phải hiệu chỉnh hệ số truyền đạt đối với từng buồng đo, cho bởi công thức:

$$T = E - U_{in}$$

Trong đó

T là hệ số truyền đạt, dB(m-1);

U_{in} là điện áp đầu vào đo tại đầu vào đến mạng phối hợp của buồng đo, dB(V);

E là cường độ trường của sóng TEM wave, dB(V/m).

Để đo thử cường độ trường bên trong buồng đo theo Hình F.1, một tấm kim loại kích thước 200 mm x 200 mm được đặt phía trên tấm đáy của buồng đo 10 mm. Điện áp RF của tấm đo so với tấm đáy của buồng đo được đo bằng cách dùng một milivôn kế RF hoặc một thiết bị

đo thích hợp. Kết cuối do thiết bị đo phải là 3 pF song song với 100 k. Điện dung của tấm đo so với tấm đáy của buồng đo là 35 pF. Ngoài 10 MHz, điện trở kết cuối có thể giảm tùy thuộc vào tần số (ví dụ, to 10 k với 100 MHz). Ví dụ về cấu hình thiết bị đo được thể hiện ở Hình F.2.

Giá trị điện áp tại tấm đo với 1 tín hiệu chưa điều chế 10 V (e.m.f.) từ một bộ tạo tín hiệu không mong muốn phải tuân thủ đường cong hiệu chỉnh ở Hình F.3. Cường độ trường bên trong buồng đo khi đó là 3 V/m. Phép đo này phải được thực hiện đối với dải tần số đo. Những sai lệch lớn hơn độ lệch giới hạn -2 dB cần được xem xét, phụ thuộc vào tần số, bằng hệ số hiệu chỉnh K1:

$$K1 = U_{mes} / U_{nom}$$

Trong đó:

$K1$ là hệ số hiệu chỉnh;

U_{mes} là giá trị điện áp đo được tại tấm đo;

U_{nom} là giá trị điện áp danh định.

Độ lệch băng hẹp được dự tính bắt đầu tại mức mà dải thông tương đối, tính bởi công thức sau đây, là nhỏ hơn 10%:

$$NBr = 2 (f_2 - f_1) / (f_2 + f_1) \times 100\%$$

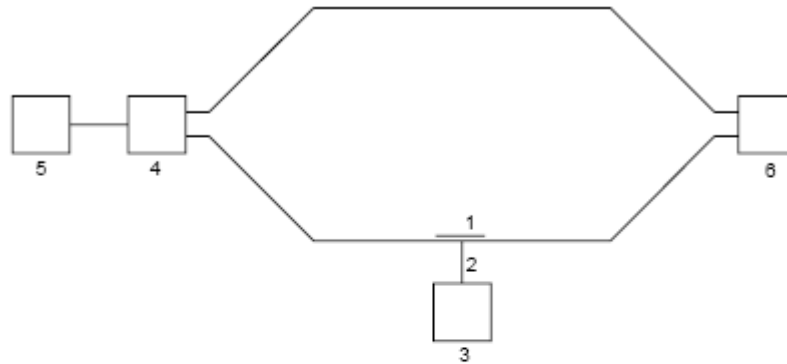
Trong đó:

NBr là độ lệch băng hẹp tương đối, theo tỉ lệ phần trăm;

f_2 và f_1 là các tần số cắt (-3 dB) của băng hẹp đang xét, MHz.

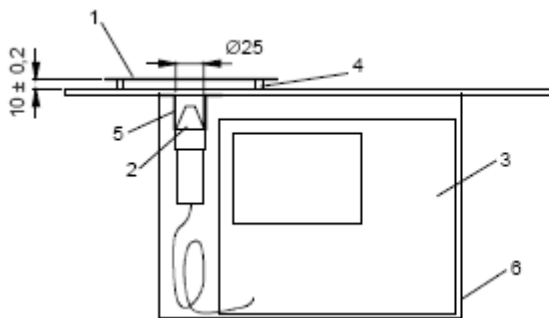
Cần phải xác minh xem sự tác động giả có ảnh hưởng đến kết quả đo trong quá trình hiệu chỉnh hay không. Ở chế độ bật hay tắt của bộ tạo tín hiệu mong muốn, chỉ thị điện áp cơ bản của milivôn kế RF phải là không đáng kể.

Đầu đất của que thử phải thẳng và phía ghép với RF nối tới tấm đáy của buồng đo tại điểm dẫn qua. Nếu hợp lý, milivôn kế sẽ được đặt vào một hộp kim loại có một mặt hở ở dưới điểm đo hoặc bên cạnh điểm đo. Cần phải lưu ý để có kết nối RF tốt giữa hộp kim loại với tấm đáy và với milivôn kế (xem hình F.2).



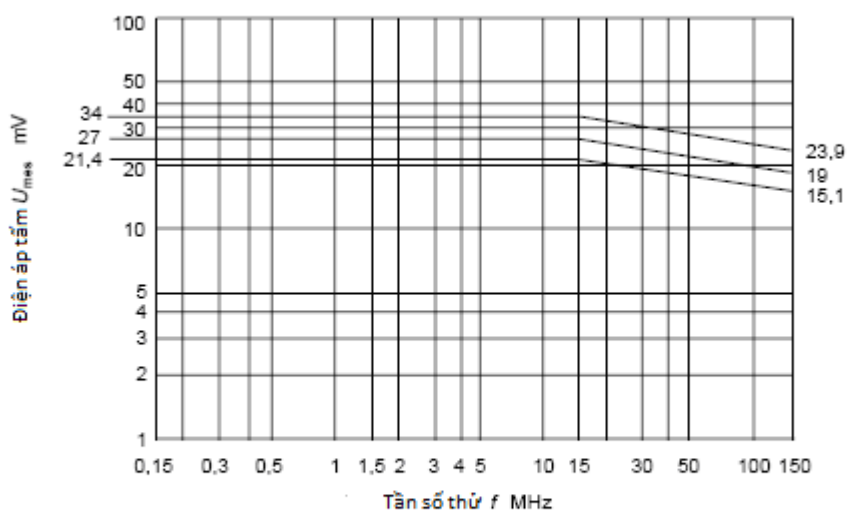
- | | |
|---|---|
| 1 | Tấm đo bằng kim loại ($200 \pm 0,5$) mm x ($200 \pm 0,5$) mm x 1 mm |
| 2 | Que đo |
| 3 | Milivôn kê RF |
| 4 | Mạng phối hợp |
| 5 | Bộ tạo tín hiệu không mong muốn |
| 6 | Điện trở kết cuối 150Ω |

Hình F.1 – Sơ đồ mạch để hiệu chỉnh sơ đồ đo



- | | |
|---|---|
| 1 | Tấm đo bằng kim loại ($200 \pm 0,5$) mm x ($200 \pm 0,5$) mm x 1 mm |
| 2 | Que đo |
| 3 | Milivôn kê RF |
| 4 | Mẫu tạo khoảng cách plastic, tổng tiết diện lớn nhất là 1% của mặt phẳng của (1) |
| 5 | Kết nối với mặt phẳng đáy của stripline, tổng độ rộng tối thiểu là 25 mm |
| 6 | Hộp kim loại ($350 \pm 1,2$) mm x ($250 \pm 1,2$) mm x ($250 \pm 1,2$) mm, đóng phía sau, với tấm đáy của stripline |

Hình F.2 – Ví dụ về sơ đồ bổ sung cho yêu cầu về đường cong hiệu chỉnh



Điện áp tại tâm đo phụ thuộc vào tần số đo đối với mức điện áp 10 V e.m.f của bộ tạo tín hiệu không mong muốn và các khoảng độ lệch giới hạn ± 2 dB đối với sơ đồ đo. Cường độ trường bên trong stripline là 3 V/m.

Hình F.3 - Đường cong hiệu chỉnh

Phụ lục G

(quy định)

Kích thước và vật liệu của lõi ferit

Bảng G1 dưới đây cung cấp thông tin về kích thước và vật liệu của lõi ferit

Bảng G.1 – Kích thước và vật liệu của lõi ferit

Lõi	Loại		
	A	B	C
Vật liệu	Niken/Kẽm	Mangan/Kẽm	Niken/Kẽm

Đường kính ngoài	13 mm đến 17 mm	15 mm đến 25 mm	30 mm đến 50 mm
Thiết diện ngang	40 mm ² đến 60 mm ²	100 mm ² đến 140 mm ²	170 mm ² đến 230 mm ²
Độ thấm từ ban đầu	50 đến 200	2000 đến 7500	50 đến 200
Độ suy giảm thấm từ cho phép tại tần số cao	50% tại 60 MHz 75% tại 100 MHz	75% tại 1,0 MHz 50% tại 0,6 MHz	50% tại 60 MHz 75% tại 100 MHz
Mật độ từ thông bão hoà	> 300 mT	> 300 mT	> 300 mT

CHÚ Ý: Số vòng để tạo ra độ tự cảm theo yêu cầu có thể được tính toán từ hệ số điện cảm của lõi cụ thể bởi công thức sau:

$$N = \sqrt{L / A_L}$$

trong đó:

L là độ tự cảm (H);

N là số vòng;

A_L là hệ số tự cảm (H/N²).

Phụ lục H

(quy định)

Các dải tần số

H.1 Các dải FM

- Đối với khu vực châu Âu: 87,5 MHz đến 108 MHz
- Đối với Nhật Bản: 76 MHz đến 90 MHz
- Đối với Đông Âu và các khu vực khác ngoài châu Âu: quy định riêng

H.2 Các dải tần số quy định cho khu vực châu Âu

Đối với khu vực châu Âu, các dải tần sau được quy định:

Dải tần	Tần số MHz
I	47 đến 68
III	174 đến 230
IV	470 đến 598
V	598 đến 862
hỗn hợp	302 đến 470

CHÚ Ý: Trong thực tế, không phải tất cả các máy thu hình đều có thể dò được tất cả các dải tần này. Mặt khác, nhiều máy thu hình có thể dò được các kênh bổ sung, ngoại trừ sử dụng trong các mạng phân phối cáp.

H.3 Các tần số kênh đối với hệ thống D (VHF) (sử dụng ở Nga)

Kênh N	Sóng mang hình MHz	Sóng mang âm thanh MHz
1	49,75	56,25
2	59,25	65,75
3	77,25	83,25
4	85,25	91,75

5	93,25	99,75
6	175,25	181,75
7	183,25	189,75
8	191,25	197,25
9	199,25	205,75
10	207,25	213,75
11	215,25	221,75
12	223,25	229,75

H.4 Các dải tần số quy định cho Nhật Bản

Đối với Nhật Bản, các dải tần số sau được quy định:

Dải tần	Tần số MHz
II	90 đến 108
III	170 đến 222
IV	470 đến 770

Phụ lục I

(quy định)

Các máy thu quảng bá đối với tín hiệu số

I.1 Giới thiệu

Phụ lục này cung cấp thông tin bổ sung, liên quan đến các phương pháp đo và các giới hạn miễn nhiễm của các máy thu quảng bá đối với tín hiệu số.

Máy thu có thể được trang bị các đầu nối số liệu và viễn thông và có thể có các thiết bị lưu trữ và hồi kên.

Đối với các phép đo tại các cổng liên quan đến các chức năng không phải là quảng bá, ví dụ các cổng viễn thông hoặc LAN, tham chiếu đến các tiêu chuẩn tương ứng, ví dụ, CISPR 24.

I.2 Các tham chiếu chuẩn

Xem mục 2.

I.3 Các định nghĩa

Với mục đích của phụ lục này, các định nghĩa sau được áp dụng:

I.3.1

Máy thu thanh kỹ thuật số

Là thiết bị dùng để thu tín hiệu quảng bá âm thanh, kết hợp với các dịch vụ số liệu và các dịch vụ tương tự như vậy, đối với truyền phát số mặt đất, cáp và vệ tinh.

I.3.2

Máy thu hình kỹ thuật số

Là thiết bị dùng để thu tín hiệu quảng bá hình ảnh, kết hợp với các dịch vụ số liệu và các dịch vụ tương tự như vậy, đối với truyền phát số mặt đất, cáp và vệ tinh.

TCVN xxx:2010

CHÚ Ý 1: Máy thu có thể được trang bị một bộ phận hiển thị.

CHÚ Ý 2: Máy thu không có bộ phận hiển thị thường được gọi là các set-top box.

I.3.3

Tín hiệu âm thanh số

Là tín hiệu RF được điều chế bằng một dòng dữ liệu số chứa thông tin âm thanh.

I.3.4

Tín hiệu hình ảnh số

Là tín hiệu RF được điều chế bằng một dòng dữ liệu số có chứa thông tin hình ảnh.

CHÚ Ý 1 – Thông tin liên quan đến các dịch vụ gia tăng được cung cấp và các dịch ứng dụng phụ thuộc vào nhà cung cấp dịch vụ, ví dụ như hướng dẫn chương trình điện tử, có thể bao gồm trong dòng dữ liệu số.

I.3.5

Anten radio số

Là máy thu âm thanh số có thiết bị kết nối đối với anten bên ngoài.

I.3.6

Anten TV số

Là máy thu hình số có thiết bị kết nối đối với một anten bên ngoài.

I.4 Các yêu cầu miễn nhiễm

I.4.1 Các tiêu chí chất lượng

I.4.1.1 Đánh giá chất lượng audio của các chức năng quảng bá

Chất lượng audio được đánh giá theo 4.1.1.1.

Ngoài ra, đối với máy thu thanh số, cần phải theo dõi được các hiệu ứng liên quan đến việc truyền phát số, ví dụ như hiện tượng lách cách hoặc đứt quãng.

Đối với các máy thu hình số, không yêu cầu phải theo dõi các hiện tượng lách cách hoặc đứt quãng của âm thanh đi kèm, vì mức miễn nhiễm chỉ phụ thuộc vào chất lượng hình ảnh.

I.4.1.2 Đánh giá chất lượng hình ảnh của các chức năng quảng bá

Ngoài 4.1.1.2, cần phải theo dõi các hiệu ứng liên quan đến truyền phát số, ví dụ như macro-blocking hoặc kẹt hình.

I.4.1.3 Đánh giá các chức năng phi quảng bá

Đối với các tiêu chí chất lượng của các chức năng phi quảng bá, ví dụ kết hợp với các cổng viễn thông hoặc LAN, tham chiếu đến các tiêu chuẩn có liên quan, ví dụ CISPR 24.

I.4.2 Khả năng ứng dụng

Đang xem xét.

I.4.3 Các giới hạn miễn nhiễm

Áp dụng các giới hạn tương ứng cho trong tiêu chuẩn này.

I.5 Các phép đo miễn nhiễm

Xem mục 5.

I.5.1 Tín hiệu mong muốn

I.5.1.1 Tổng quát

Mức của một tín hiệu âm thanh hay hình ảnh được biểu diễn bằng dB (V) qua trở kháng danh định là 75 Ω , nó liên quan đến công suất tín hiệu của tín hiệu, được định nghĩa là công suất trung bình của tín hiệu được chọn khi đo bằng một sensor công suất nhiệt.

Cần phải lưu ý để hạn chế phép đo đến giải thông của tín hiệu. Khi sử dụng máy phân tích phổ hoặc máy thu hiệu chỉnh, nó cần tích hợp công suất tín hiệu bên trong dải thông danh định của tín hiệu.

I.5.1.2 Tín hiệu âm thanh số

Mức của tín hiệu âm thanh số mong muốn là 50 dB (V).

Mức tham chiếu của tất cả các kênh âm thanh phải ở toàn dải -6 dB tại 1 kHz, một kênh được giám sát.

I.5.1.3 Tín hiệu hình ảnh số

Mức của tín hiệu hình ảnh số mong muốn trong phép thử là:

- đối với hệ thống mặt đất: VHF 50 dB (V), UHF 54 dB (V)

TCVN xxx:2010

- đối với các hệ thống cáp: 60 dB (V)
- đối với hệ thống vệ tinh: 60 dB (V)

Hình ảnh chuẩn là một mẫu thử bao gồm các sọc màu thẳng đứng theo ITU –R BT471-1, với một thành phần chuyển động nhỏ, được mã hoá ở 6 Mbit/s.

CHÚ Ý – Thành phần chuyển động nhỏ là cần thiết để phát hiện hiện tượng kẹt hình có thể xảy ra trong khi thử.

Mức tham chiếu của tất cả các kênh âm thanh phải ở toàn dải – 6 dB 1 kHz, một kênh sẽ được giám sát.

Xem thêm Phụ lục J.

I.6 Phép đo miễn nhiễm đầu vào

I.6.1 Máy thu hình kỹ thuật số đối với các hệ thống mặt đất

Phép đo được thực hiện với tín hiệu tương tự không mong muốn, theo 4.3.2.

Tùy thuộc vào khu vực, các tín hiệu số có thể được phát quảng bá trong băng VHF III và/hoặc các băng UHF IV/V. Các phép đo phải được thực hiện trong các băng mà máy thu hoạt động.

Tín hiệu tương tự không mong muốn ở các kênh N 1 và N9 (chỉ đối với UHF) hoặc N +19 (chỉ đối với UHF ở Nhật Bản). Không yêu cầu đưa vào tín hiệu không mong muốn loại B.

I.6.2 Máy thu hình số đối với các hệ thống cáp

Không cần thiết phải thực hiện các phép đo vì các điều kiện tín hiệu có hại không xảy ra; các tín hiệu số trong hệ thống cáp chủ yếu tập trung ở các bó và không bị lẫn với các tín hiệu tương tự.

I.6.3 Máy thu hình số đối với hệ thống vệ tinh

Không cần thiết phải thực hiện các phép đo vì các điều kiện tín hiệu có hại không xảy ra.

I.7 Các phép đo miễn nhiễm khác

I.7.1 Máy chỉ thu tín hiệu số

Trong trường hợp với các máy chỉ thu tín hiệu số, cần thực hiện các phép đo miễn nhiễm tương ứng trong tiêu chuẩn này.

I.7.2 Máy thu tín hiệu số và tương tự

Đối với chế độ tương tự, phải thực hiện các phép đo miễn nhiễm tương ứng trong tiêu chuẩn này. Ở chế độ số, chỉ thực hiện các phép đo với hiện tượng phóng tĩnh điện (ESD, xem 4.7) và phép đo với đột biến điện nhanh (EFT, xem 4.5).

Phụ lục J

(tham khảo)

Đặc tính kỹ thuật của tín hiệu mong muốn**J.1 Tổng quan**

Châu Âu	TR 101154
Mã hoá nguồn	MPEG –2 Video MPEG –2 Audio
Luồng cơ sở video	Sọc màu, với thành phần dịch chuyển nhỏ
Tốc độ bit video	6 Mbit/s
Luồng cơ sở audio đối với phép đo chuẩn	1 kHz/ toàn dải – 6 dB
Luồng cơ sở audio đối với phép đo nhiễu	1 kHz/ im lặng
Tốc độ bit audio	192 kbit/s

Nhật Bản	
Mã hoá nguồn	MPEG –2 Video MPEG –2 Video
Mã hoá dữ liệu	Tùy chọn
Luồng cơ sở video	Sọc màu, với thành phần dịch chuyển nhỏ
Tốc độ bit video	6 Mbit/s
Luồng cơ sở audio đối với phép đo chuẩn	1 kHz/ toàn dải – 6 dB
Luồng cơ sở audio đối với phép đo nhiễu	1 kHz/ im lặng
Tốc độ bit audio	192 kbit/s

Mỹ	ATSC 53
Mã hoá nguồn	MPEG –2 Video AC –3 Audio
Luồng cơ sở video	Sọc màu, với thành phần dịch chuyển nhỏ
Tốc độ bit video	6 Mbit/s
Luồng cơ sở audio đối với phép đo chuẩn	1 kHz/ toàn dải – 6 dB
Luồng cơ sở audio đối với phép đo nhiễu	1 kHz/ im lặng
Tốc độ bit audio	192 kbit/s

J.2 TV mặt đất

Châu Âu	EN 300 744
Mức	50 dB (V) / 75 - VHF BIII 54 dB (V) / 75 - UHF BIV/V
Kênh	9,25 hoặc 55
Điều chế	OFDM
Chế độ	2 k hoặc 8 k
Cách điều chế	1/32
Tỉ lệ mã	2/3
Tốc độ bit sử dụng	24,128 Mbit/s

Nhật Bản	ARIB STD- B21 ARIB STD-B31
Mức	34 dB (V) đến 89 dB (V) / 75
Tần số	470 MHz đến 770 MHz, dải thông 5,7 MHz
Điều chế	OFDM

TCVN xxx:2010

Chế độ (khoảng cách sóng mang)	4 k, 2 k, 1 k
Điều chế sóng mang	QPSK, DQPSK, 16 QAM, 64 QAM
Khoảng thời gian bảo vệ	1/4, 1/8, 1/16, 1/32
Tỉ lệ mã	1/2, 2/3, 3/4, 5/6, 7/8
Tốc độ bit thông tin: tối đa	23,234 Mbit/s

Mỹ	ATSC 8VSB
Mức	54 dB(V) (xem 4.2.5 của ATSC 64)
Kênh	2 đến 69
Điều chế	8 VSB hoặc 16 VSB
Tỉ lệ mã	2/3
Tốc độ bit sử dụng	19,39 Mbit/s

J.3 TV vệ tinh

Châu Âu	EN 300 421
Mức	60 dB (V) / 75
Tần số	1550 MHz
Điều chế	QPSK
Tỉ lệ mã	3/4
Tốc độ bit sử dụng	38,015 Mbit/s

Nhật Bản (vệ tinh giao tiếp)	ARIB STD- B1
Mức	48 dB (V) đến 81 dB (V) / 75
Tần số IF đầu tiên	1000 MHz đến 1550 MHz, dải thông 27 MHz
Các tham số đối với phát quảng bá số CS	

Tần số truyền dẫn	12,5 GHz đến 12,75 GHz
Điều chế	QPSK
Tỉ lệ mã	1/2 ,2/3, 3/4, 5/6, 7/8
Tốc độ bit thông tin	34 Mbit/s

Nhật Bản (vệ tinh quang bá)	ARIB STD- B20 ARIB STD- B21
Mức	48 dB (V) đến 81 dB (V) / 75
Tần số IF đầu tiên	1032 MHz đến 1489 MHz, dải thông 34,5 MHz
Các tham số đối với phát quang bá số CS	
Tần số truyền dẫn	11,7 GHz đến 12,2 GHz
Điều chế	TC8PSK,QPSK,BPSK
Tỉ lệ mã	1/2 ,2/3, 3/4, 5/6, 7/8
Tốc độ bit thông tin	52,0 Mbit/s

J.4 TV cáp

Châu Âu	EN 300 429
Mức	60 dB (V) / 75
Tần số	Băng hỗn hợp gần nhất với 375 MHz
Điều chế	64 QAM
Tốc độ bit sử dụng	38,015 Mbit/s

Nhật Bản	JCTEA STD -00201.0 (Multiplex System for Digital Television) JCTEA STD-004-1.0 (Receiver for Digital Cable Television)
Mức	53 dB (V) đến 85 dB (V) / 75

Tần số	470 MHz đến 770 MHz, dải thông 5,7 MHz
Các tham số đối với phát quảng bá số CATV	
Điều chế	64 QAM
Tốc độ bit truyền phát	31,644 Mbit/s
Tốc độ bit thông tin	29,162 Mbit/s

Mỹ	
Mức	60 dB(V)/75
Tần số	88 MHz đến 860 MHz
Điều chế	64 QAM hoặc 256 QAM
Tốc độ bit sử dụng	26,970 Mbit/s (64 QAM) 38,810 Mbit/s (256 QAM)
Đường về	5 MHz đến 40 MHz, QPSK

J.5 Các tài liệu tham khảo

J.5.1 Các tiêu chuẩn Mỹ

ATSC53 ATSC Digital Television Standard

J.5.2 Các ấn phẩm của ETSI đối với hệ thống DVB

EN 300421 Framing structure, channel coding and modulation for 11/12 GHz satellite services

EN 300429 Framing structure, channel coding and modulation for cable system

EN300744 Framing structure, channel coding and modulation for digital

terrestrial television

TR 101154 Implementation guidelines for the use of MPEG-2 systems, video and audio in satellite, cable and terrestrial broadcasting applications

J.5.3 Các tiêu chuẩn Nhật Bản

ARIB STD-B1 Digital receiver for digital satellite broadcasting services using communication satellites

ARIB STD-B20 Transmission system for digital satellite broadcasting

ARIB STD-B21 Receiver for digital broadcasting

ARIB STD –B31 Transmission system for digital terrestrial television broadcasting

JCTEA Multiplex system for digital cable television

STD-002-1.0

JCTEA Receiver for digital cable system

STD-004-1.0

Phụ lục K

(tham khảo)

Đánh giá chất lượng hình ảnh

K.1 Giới thiệu

Phụ lục này đưa ra thông tin về phương pháp đánh giá hình ảnh đối tượng đối với các phép đo miễn nhiễm của các máy thu quảng bá tương tự và số và thiết bị kết hợp.

Phương pháp đánh giá hình ảnh đối tượng sử dụng các yêu cầu về tín hiệu không mong muốn tương tự theo mục 5. Phương pháp này cũng có thể dùng để đánh giá chất lượng hình ảnh để hiệu chỉnh thay cho phương pháp chủ quan.

Hiệu chỉnh bằng phương pháp chủ quan được cho trước, nếu phương pháp khách quan thoả mãn các yêu cầu sau đây:

- phát hiện sự suy giảm tương tự trong khoảng 6 dB so với kết quả đo chủ quan trung bình;
- phát hiện sự suy giảm số trong khoảng 2 dB so với kết quả đo chủ quan trung bình;
- kết quả lặp lại có sai số trong khoảng 2 dB.

Kết quả đo chủ quan trung bình được định nghĩa là giá trị trung bình của các kết quả đo chủ quan từ ít nhất 5 nhà khai thác có kinh nghiệm khác nhau.

K.2 Tài liệu tham chiếu

CISPR 29:2004, *Television broadcast receiver and associated equipment – Immunity characteristics – Methods of objective picture assessment*

K.3 Định nghĩa và chữ viết tắt

K.3.1 Định nghĩa

K.3.1.1

Độ suy giảm tương tự

Độ suy giảm tương tự được định nghĩa là:

- xếp chồng mẫu,
- mất độ bóng, độ tương phản;
- mất màu;
- mất đồng bộ.

K.3.1.2

Độ suy giảm số

Độ suy giảm số được định nghĩa là:

- hiện tượng nghẽn;
- kẹt mẫu, dừng yếu tố chuyển động;
- lỗi dòng dữ liệu không thể khôi phục, màn hình đen.

K.3.1.3

Hệ thống video camera

Là thiết bị dùng để hiển thị sự suy giảm hình ảnh lên màn hình của EUT để đánh giá khách quan chất lượng hình ảnh.

K.3.2 Chữ viết tắt

AGC	Automatic gain control
CCD	Charge coupled device
CCVS	Composite colour video signal
EUT	Equipment under test

K.4 Các yêu cầu về miễn nhiễm

K.4.1 Tiêu chí chất lượng

K.4.1.1 Đánh giá chất lượng hình ảnh đối với sự suy giảm tương tự

TCVN xxx:2010

Chất lượng hình ảnh có thể được đánh giá bằng cách sử dụng phương pháp đo khách quan như miêu tả trong K.5. Tiêu chí tuân thủ yêu cầu chỉ là sự suy giảm tương tự có thể nhận biết được của hình ảnh theo K.3.1.2.

K.5 Phương pháp đo để đánh giá hình ảnh khách quan

K.5.1 Các điều kiện chung

Đánh giá chất lượng hình ảnh khách quan dựa trên phương pháp so sánh với một mẫu tham chiếu, trong đó so sánh giữa một hình ảnh tham chiếu (lấy từ EUT khi không có tín hiệu nhiễu đưa vào EUT) và hình ảnh từ EUT trong khi thử miễn nhiễm.

Hình ảnh trong khi thử miễn nhiễm cũng như hình ảnh tham chiếu được lấy từ màn hình hiển thị của EUT bằng cách dùng một hệ thống camera video. Trong trường hợp thiết bị video không có màn hình hiển thị, tín hiệu video (CCVS) được lấy trực tiếp từ cực đầu ra video của EUT. Tín hiệu cũng có thể được lấy từ đầu ra CCVS, khi đánh giá độ suy giảm số.

Sau khi số hoá mẫu thu được, dùng một thuật toán đánh giá hình ảnh phù hợp để tính toán độ sai lệch so với hình ảnh chuẩn đã được ghi lại.

K.5.2 Phương pháp đo để đánh giá hình ảnh khách quan

Xếp thẳng hàng trục quang của camera video và trục vuông góc với màn hình EUT, khi sử dụng hệ thống camera video.

Hình ảnh tham chiếu lấy được từ EUT bằng đầu ra của CCVS hoặc qua hiển thị của hệ thống camera video.

Thuật toán đánh giá hình ảnh sẽ tính toán mức tham chiếu đối với việc đánh giá hình ảnh tiếp theo.

Hình ảnh đã suy giảm được lấy từ EUT bằng đầu ra của CCVS hoặc qua hiển thị của hệ thống camera video.

Thuật toán đánh giá hình ảnh sẽ tính toán độ sai lệch tối đa và so sánh kết quả với mức tham chiếu.

K.6 Sơ đồ đo

K.6.1 Sơ đồ với EUT có trang bị bộ phận hiển thị

Sơ đồ đo đối với EUT có trang bị bộ phận hiển thị (ví dụ các máy thu hình số và tương tự) được thể hiện ở Hình K.1.

Có thể thu được hình ảnh bằng một hệ thống camera video từ màn hình hiển thị của EUT hoặc trực tiếp từ cực ra video của EUT, khi thực hiện phép đo miễn nhiễm đầu vào.

Trong trường hợp đầu, cần phải đảm bảo sự thẳng hàng chính xác của trục quang của hệ thống camera video và trục vuông góc của màn hình hiển thị của EUT để tránh sự sai lệch do vị trí và lỗi hệ thống.

Khoảng cách giữa màn hình EUT và hệ thống camera video phải ít nhất là 1,2 m.

Do các kích cỡ màn hình khác nhau của EUT, camera video cần một thấu kính có thể phóng to để thu được cả màn hình hiển thị.

Tiêu điểm của hệ thống camera video phải được điều chỉnh đến vị trí sao cho moire bên trong (vòng Newton) của EUT khi không có tín hiệu không mong muốn là không đáng kể.

Hệ thống camera video phải được vận hành đồng bộ với tín hiệu đồng bộ tham chiếu được đưa vào bởi bộ tạo tín hiệu video.

Để tránh nhiễu EMC, hệ thống camera video phải có một hệ thống truyền dẫn sợi quang.

K.6.2 Sơ đồ đo với EUT không có màn hình hiển thị

Sơ đồ đo với EUT không có màn hình hiển thị (ví dụ thiết bị đọc đĩa/băng video, set-top box) được thể hiện ở Hình K.2.

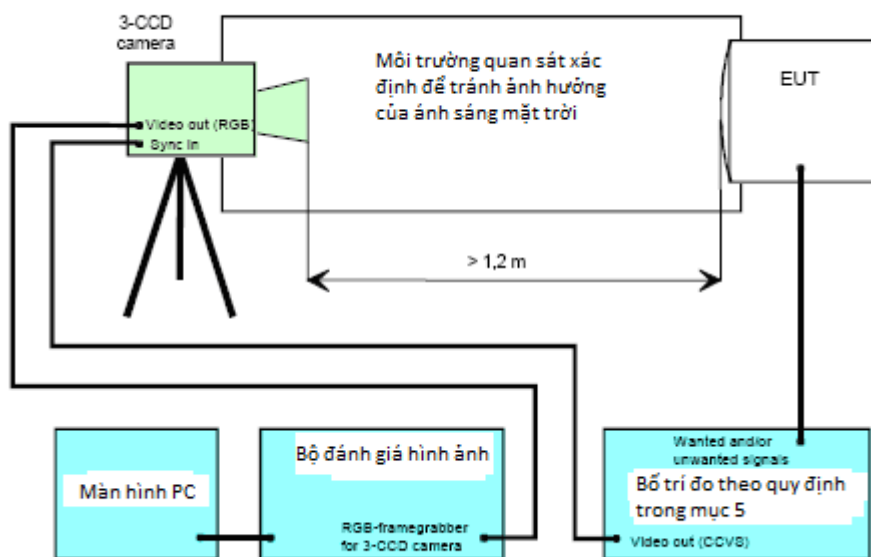
Để tránh nhiễu EMC, tín hiệu video phải được truyền dẫn bằng hệ thống truyền cáp sợi quang.

K.6.3 Các điều kiện của hệ thống camera video

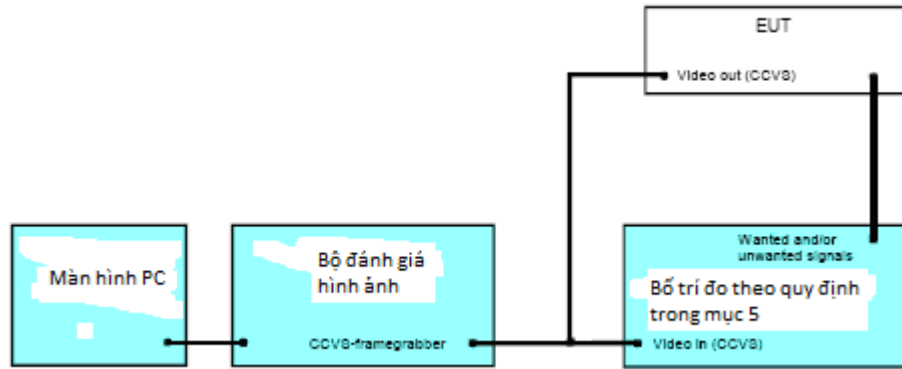
Là một dụng cụ đo, hệ thống camera video phải được thiết kế theo các đặc tính kỹ thuật sau:

Đặc tính	Chú ý
Số lượng CCD(charge coupled devices): 3	3-CCD có độ tin cậy cao để tái tạo lại hình ảnh và ít sai lệch giữa các camera 1-CCD có một số bộ lọc để tạo ra tín hiệu màu, đặc tính của bộ lọc là tùy theo từng nhà sản

	xuất
Hiệu chỉnh Gamma : OFF	Làm cho đặc tính đầu vào- đầu ra tuyến tính và ít sai lệch hơn giữa mức đầu ra giữa các camera
Hiệu chỉnh Ống kính: OFF	Giá trị bù phụ thuộc vào từng nhà sản xuất
Độ tăng ích: 0 dB	Không được để ở chế độ AGC vì đáp ứng AGC là phụ thuộc vào nhà sản xuất
Iris ^a : khuyến nghị tại 5.6	Với 100% tín hiệu trắng,mức đầu ra video camera không vượt quá 1 V
Cân bằng trắng: tự động	Với 100% tín hiệu trắng sau khi đặt iris
^a Nếu được áp dụng, iris cần phải điều chỉnh bằng cách dùng một dụng cụ đo video thích hợp đến mức 0,7 V ở đầu ra camera khi màn hình EUT hiển thị 100% tín hiệu trắng và dòng 160 (vị trí giữa của màn hình EUT) được chọn tại dụng cụ đo video.	



Hình K.1 – Sơ đồ đo để đánh giá hình ảnh khách quan đối với EUT có bộ phận hiển thị



**Hình K.2 – Sơ đồ đo để đánh giá hình ảnh khách quan
đối với EUT không có bộ phận hiển thị**

