

Nguyễn Tân Phước  
Lê Văn Bằng

# SỬA CHỮA THIẾT BỊ ĐIỆN ĐIỆN TỬ GIA DỤNG



NHÀ XUẤT BẢN TRẺ

**SỬA CHỮA THIẾT BỊ  
ĐIỆN - ĐIỆN TỬ GIA DỤNG**

**NGUYỄN TẤN PHƯỚC**

KS Điện - Điện tử  
CH Điều khiển tự động

**LÊ VĂN BẰNG**

KS Điện

# **SỬA CHỮA THIẾT BỊ ĐIỆN ĐIỆN TỬ GIA DỤNG**

(TỦ SÁCH DẠY NGHỀ ĐIỆN - ĐIỆN TỬ)

**NHÀ XUẤT BẢN TRẺ**

**HOAN NGHÊNH BẠN ĐỌC GÓP Ý PHÊ BÌNH**

**NHÀ XUẤT BẢN TRẺ**

161B Lý Chính Thắng - Quận 3 - Thành phố Hồ Chí Minh

ĐT: 9.316289 - 9.317849 - 9.316211 - Fax: 84.8.8437450

E-mail: [nxbtre@hcm.vnn.vn](mailto:nxbtre@hcm.vnn.vn)

# LỜI NÓI ĐẦU

Hiện nay, thiết bị điện phục vụ cho sinh hoạt ngày càng phong phú, đa dạng. Các thiết bị mới hầu hết đều áp dụng kỹ thuật điện tử để đạt yêu cầu gọn nhẹ, chính xác, tích hợp nhiều tính năng trên một loại thiết bị. Điều này gây nhiều khó khăn cho những người thợ làm công việc sửa chữa thiết bị điện gia dụng.

Giáo trình "Sửa chữa Thiết bị Điện – Điện tử gia dụng" được biên soạn nhằm mục đích giúp cho thợ sửa chữa điện gia dụng có tài liệu để tìm hiểu thêm về các loại thiết bị mới trong lĩnh vực này, nhằm giải quyết được các hư hỏng thông thường một cách đơn giản.

Giáo trình cũng nhằm phục vụ cho đối tượng là những học sinh các trường Công nhân Kỹ thuật, các Trung tâm Dạy nghề có thêm tài liệu nghiên cứu và học tập.

Đây là giáo trình đầu tiên trong bộ Giáo trình Dạy nghề được Nhà xuất bản Trẻ hợp tác với tác giả Nguyễn Tấn Phước thực hiện, nhằm phục vụ cho giới thanh niên đang trên đường tìm kiếm cho mình một nghề thích hợp để mưu sinh cũng như phục vụ cho xã hội.

Tác giả Nguyễn Tấn Phước đã có nhiều năm biên soạn giáo trình, nhưng đây là giáo trình đầu tiên được viết dành cho giới thợ (các giáo trình trước viết cho trình độ Đại học, Cao đẳng, Trung học chuyên nghiệp). Hy vọng rằng giáo trình này sẽ là một tài liệu kỹ thuật hữu ích cho các bạn trẻ yêu thích lĩnh vực Điện – Điện tử.

Rất mong nhận được sự đóng góp ý kiến của bạn đọc để sách được hoàn thiện hơn trong lần tái bản sau.

HCM, ngày 05 tháng 12 năm 2003

Nhà xuất bản Trẻ

## CHƯƠNG I

# MẠCH ĐIỆN CHIẾU SÁNG

### §1.1- CÁC KHÁI NIỆM VỀ CHIẾU SÁNG

#### 1. *Khái niệm về quang thông*

Quang thông là số lượng ánh sáng được phát ra bởi một nguồn sáng mà mắt người cảm thụ được .

Đơn vị của quang thông là lumen (lm)

Kí hiệu của quang thông là  $\phi$

Các nguồn phát sáng khác nhau sẽ bức xạ dưới các bước sóng khác nhau, do đó sẽ gây ra những cảm nhận khác nhau trong mắt chúng ta vì các nguồn phát sáng khác nhau sẽ có quang thông khác nhau. Các thông số cơ bản của một số nguồn phát sáng thông dụng được trình bày trong bảng 1.1.

**Bảng 1.1**

<b>Nguồn sáng</b>	<b>Công suất(W)</b>	<b>Quang thông (lm)</b>	<b>Hiệu suất (lm/W)</b>
Đèn nung sáng	100	1390	13,9
Đèn huỳnh quang	40	540	93
Đèn sodium cao áp	100	10.000	100
Đèn thủy ngân cao áp	1000	58.000	58
Đèn Metal Halide	2000	190.000	95

## 2. Độ rọi E

Độ rọi là mật độ quang thông trên một đơn vị diện tích được chiếu sáng. Hay nói cách khác độ rọi là trên một bề mặt diện tích S nhận được một lượng quang thông  $\phi$ . Do đó, ta có công thức tính độ rọi là:

$$E = \frac{\phi}{S}$$

E : Độ rọi, đơn vị là lux (lx)

$\phi$  : Quang thông, đơn vị là lumen (lm)

S : Diện tích được chiếu sáng, đơn vị là m<sup>2</sup>

Trên mỗi 1 điểm của bề mặt được chiếu sáng S sẽ tồn tại một độ rọi tương ứng với cường độ sáng tại điểm đó. Trị số trung bình độ rọi của tất cả các điểm trên bề mặt S chính là độ rọi trung bình của bề mặt này. Tỷ số giữa độ rọi ở điểm chiếu sáng yếu nhất và độ rọi trung bình của bề mặt được gọi là hệ số đồng đều độ rọi. Thí dụ sau đây cho ta thấy một số trị số độ rọi của một số nơi thường gặp:

Độ rọi giữa trưa trên mặt đất ở Hà Nội	35.000 - 70.000 lx
Độ rọi đêm trăng rằm	0,25 lx
Độ rọi phòng làm việc	200 - 400 lx
Độ rọi trong nhà ở	100 - 200 lx
Độ rọi trên đường phố có đèn chiếu sáng	20 - 50 lx

## 3. Chỉ số hoàn màu

Chất lượng cao của ánh sáng thể hiện ở chất lượng nhìn màu, nghĩa là khả năng phân biệt một cách chính xác các màu sắc trong ánh sáng đó. Để đánh giá sự biến đổi màu

sắc do ánh sáng gây ra, người ta dùng chỉ số hoàn màu IRC (Color Rendering Index ).

Chỉ số hoàn màu IRC cho ta biết chất lượng ánh sáng. Chỉ số hoàn toàn thay đổi từ 0 đối với ánh sáng đơn sắc đến 100 đối với ánh sáng trắng. Chỉ số hoàn màu càng cao thì chất lượng ánh sáng là càng tốt.

Trong kỹ thuật chiếu sáng người ta chia chất lượng ánh sáng ra làm 3 mức độ khác nhau:

IRC  $\leq$  66: chất lượng kém, được dùng trong công nghiệp không đòi hỏi phân biệt màu sắc.

IRC  $\cong$  85: chất lượng ánh sáng trung bình, được dùng trong các công việc bình thường, khi chất lượng nhìn màu không thật đặc biệt.

IRC  $\geq$  95: chất lượng ánh sáng tốt, được dùng trong các công việc đặc biệt đòi hỏi cần chất lượng cao và các công việc cần phân biệt màu sắc.

Trong sổ tay các loại đèn, nhà sản xuất sẽ cung cấp chỉ số hoàn màu IRC trong đặc tính kỹ thuật của mỗi loại đèn.

#### **4. Hiệu quả ánh sáng**

Để đánh giá sự khác biệt của các nguồn sáng khác nhau, người ta đưa ra khái niệm hiệu quả ánh sáng. Hiệu quả ánh sáng được đo bằng tỷ số giữa quang thông do đèn phát ra và công suất điện tiêu thụ của đèn, đơn vị là lumen/oat (lm/W).

### **§1.2- CÁC LOẠI ĐÈN CHIẾU SÁNG**

Để thay thế ánh sáng tự nhiên như ánh sáng mặt trời, người ta có nhiều cách thắp sáng như nến, đèn dầu hỏa, hơi đất ..., nhưng với phương thức thắp sáng bằng đèn điện thì



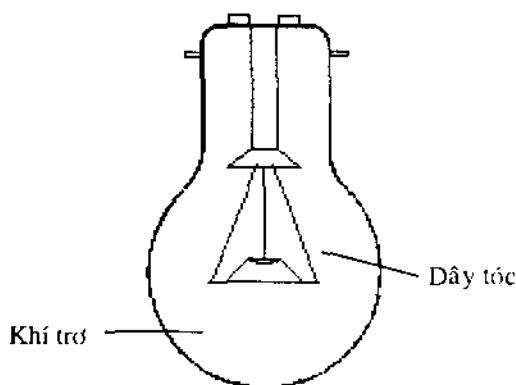
tiện lợi hơn cả. Vì ánh đèn điện gần giống với ánh sáng mặt trời, không khói, không hơi và rất dễ sử dụng. Các loại đèn chiếu sáng hiện nay được sử dụng phổ biến gồm các loại sau:

- Đèn có tim
- Đèn huỳnh quang
- Đèn hơi cao áp thủy ngân
- Đèn phát quang có điện cực lạnh
- Đèn hồ quang

## 1. Đèn có tim ( Đèn nung sáng)

### 1.1. Cấu tạo

Đèn nung sáng có cấu tạo khá đơn giản gồm dây tóc kim loại (loại Tungstense, Vonfram), dây tóc này có thể chịu được nhiệt độ  $2300^{\circ}\text{C}$ , bóng đèn phát sáng khi có dòng điện chạy qua, tất cả được đặt trong 1 ống thủy tinh ở áp suất rất nhỏ. Để tránh oxy hoá và làm hỏng dây tóc bóng đèn người ta nạp khí trơ (Argon, Ne ...) đối với bóng có công suất lớn, còn bóng có công suất nhỏ thì hút chân không.



Hình 1.1: Hình dạng đèn nung sáng

## 1.2 Đặc tính của đèn nung sáng

Đặc tính của đèn nung sáng được đặc trưng bởi các thông số sau:

- Công suất của đèn: 5W, 10W, 25W, 40W, 60W, 75W, 100W...500W hay 1000W.
- Điện áp sử dụng: 12V, 24V... hay 220V.
- Hình dạng bóng đèn: có nhiều hình dạng như hình quả cầu, dạng ngọn lửa...vv.
- Tuổi thọ của bóng đèn nung sáng vào khoảng 1000 giờ.
- Chỉ số hoàn màu IRC: 100
- Quang thông thấp làm cho hiệu suất của đèn thấp.

**Bảng 1.2:** Bảng đặc tính của đèn nung sáng

Công suất (W)	Quang thông (lm)		Hiệu suất sáng (lm/W)	
	120/127 V	220/230 V	127 V	220 V
40	500	400	12,5	10
75	1120	970	14,9	12,9
100	1590	1390	15,9	13,9
200	3430	2990	17,5	14,9
500	9600	8700	19,2	17,4
1000	21000	18700	21	18,7

### **1.3 Ưu, nhược điểm**

#### **1.3.1 Ưu điểm**

- Nhiều chủng loại theo kích thước, nhiều cấp điện áp và công suất.
- Quang thông giảm không đáng kể khi xuất hiện chênh lệch điện áp.
- Sơ đồ nối dây đơn giản, không cần các bộ phận phụ.
- Khả năng làm việc không phụ thuộc vào điều kiện của môi trường (nhiệt độ, độ ẩm...)
- Gọn nhẹ thích hợp với mọi điều kiện sử dụng.
- Chỉ số hoàn màu cao, gần tương tự như ánh sáng tự nhiên.

#### **1.3.2 Nhược điểm**

- Hiệu suất chiếu sáng thấp.
- Tuổi thọ ngắn hơn các loại đèn khác.
- Phát nhiệt lớn.

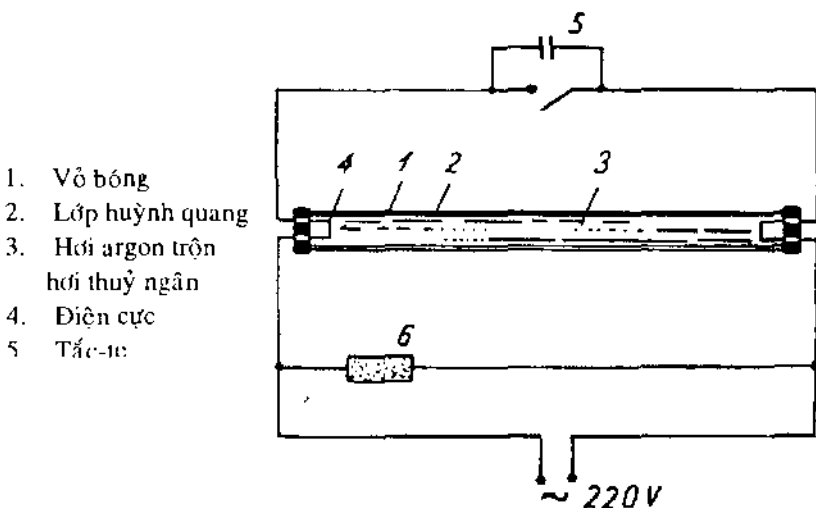
## **2. Đèn huỳnh quang**

### **2.1 Cấu tạo**

Đèn huỳnh quang là loại đèn phát ra ánh sáng lạnh, ít phát nhiệt so với đèn nung sáng. Cấu tạo của đèn là ống phóng điện với 2 điện cực ở hai đầu và hơi thủy ngân, thành trong của ống được tráng một lớp phát sáng (huỳnh quang). Khi các tia hồ quang phóng điện va chạm vào lớp phát sáng, một phần năng lượng của chúng biến thành nhiệt năng, phần còn lại thành ánh sáng. Màu sắc ánh sáng phát ra từ đèn tùy

thuộc vào thành phần lớp bột huỳnh quang bao gồm các chất tungstat calci, tungstat magie, silicat kẽm + glucinium, borat cadmium...

Đèn huỳnh quang sử dụng cho công việc có yêu cầu độ rọi cao (100 – 150 lux trở lên) và điện áp lưới phải ổn định. Không dùng đèn huỳnh quang để chiếu sáng sự cố, thoát hiểm.



*Hình 1.2: Sơ đồ đèn huỳnh quang dùng tắc-te*

## 2.2 Đặc tính của đèn.

- Hiệu suất của đèn tương đối cao: 40 – 105 lm/W
- Điện áp sử dụng: 110V, 220V
- Tuổi thọ của đèn: 7000 giờ
- Chỉ số hoàn màu cao: 55 – 92
- Nhiệt độ màu : (2800 – 6500) °K

- Đèn huỳnh quang phát ra ánh sáng êm dịu, đạt được hơn 20,5% năng lượng điện chuyển thành ánh sáng nên ít nóng.

***Bảng 1.3: Đặc tính của đèn huỳnh quang***

Công suất (W)	Chiều dài ống (mm)	Đường kính ống (mm)	Quang thông (lm)	Hiệu quả ánh sáng (lm/W)
6	212	15	280	46.6
8	288	15	450	56.2
13	517	15	1000	77.0
18	590	26	1000	55.5
20	590	38	1250	62.5
30	895	26	1250	41.6
36	1200	26	3200	88.8
40	1200	38	3200	80.0
58	1500	26	3700	63.7
65	1500	38	4700	72.3

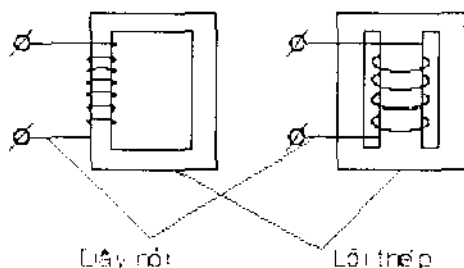
### ***2.3 Phụ kiện của đèn.***

#### ***2.3.1 Ballast (chấn lưu)***

Đối với loại đèn phóng điện, khi làm việc điện trở của đèn có đặc tính âm sẽ càng lúc càng giảm xuống làm cường độ dòng điện qua đèn gia tăng, do đó sẽ làm đèn dễ bị hỏng. Vì

thế đối với đèn huỳnh quang cần phải mắc nối tiếp với cuộn cảm kháng nhằm mục đích giữ ổn định dòng điện qua đèn và đồng thời tạo điện áp cao để dễ khởi động đèn lúc ban đầu.

Trong trường hợp nguồn điện cung cấp 110V cho các loại đèn 1,2W/40W, thì Ballast là một máy biến áp tự ngẫu có nhiệm vụ giới hạn dòng điện qua đèn và đồng thời nâng điện áp lên 220V để phù hợp với điện áp cần kích đèn phát sáng.



*Hình 1.3: Cấu tạo của ballast*

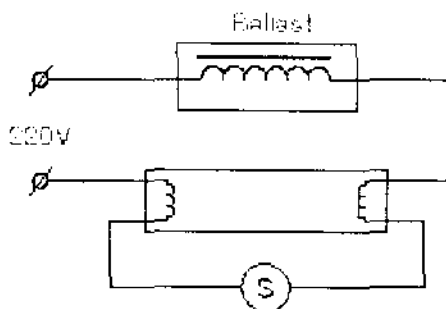
**Bảng 1.4: Bảng quan hệ giữa cỡ đèn, điện áp, Ballast, Starter**

Chiều dài	Điện áp	Ballast	Starter
0.3m	220V	10W/220V	FS <sub>4</sub> , FS <sub>1</sub> (80 – 240V)
0.6m	220V	20W/220V	FS <sub>4</sub> , FS <sub>2</sub> (80 – 240V)
1.2m	220V	40W/220V	FS <sub>4</sub> (80 – 240V)
0.3m	110V	10W/110V	FS <sub>1</sub> (80 – 130V)
0.6m	110V	20W/110V	FS <sub>2</sub> (80 – 130V)
1.2m	110V	40W/110V	FS <sub>4</sub> (180 – 240V)

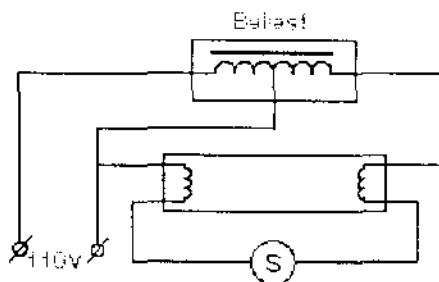
### ***Starter*** (con chuột, tắc-te, bộ mồi)

Starter thực chất là loại công tắc tự động làm việc với điện áp thích hợp. Cấu tạo bởi một lưỡng kim nhiệt được đặt trong một bóng chứa khí neon và bình thường 2 điện cực này hở mạch. Để triệt lửa điện giữa 2 cực nhờ 1 tụ điện  $0,02 \mu\text{F}$  mắc giữa 2 điện cực và cũng có tác dụng làm đèn khởi động nhanh.

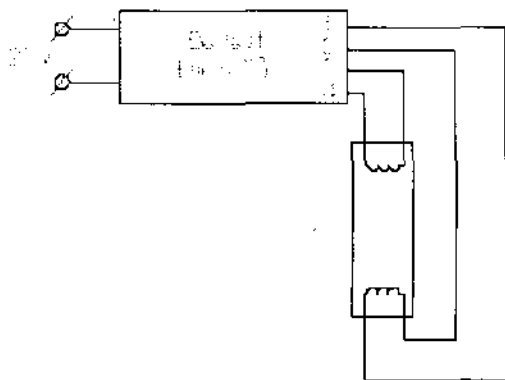
### **2.3.2 Cách mắc một số đèn huỳnh**



**Hình 1.4:** Sơ đồ mạch đèn huỳnh quang loại 1,2m-220V



**Hình 1.5:** Sơ đồ mạch đèn huỳnh quang với Ballast 3 dây 1,2m-110V



*Hình 1.6: Sơ đồ mạch đèn huỳnh quang với Ballast điện tử*

## **2.4 Ưu nhược điểm của đèn huỳnh quang**

### **2.4.1 Ưu điểm**

- Diện tích chiếu sáng lớn
- Ánh sáng phát ra gần với ánh sáng tự nhiên
- Quang thông giảm ít (1%) khi điện áp thay đổi trong phạm vi cho phép.

### **2.4.2 Nhược điểm**

- Cấu tạo phức tạp
- Giá thành cao,  $\cos\varphi$  thấp
- Quang thông và phạm vi phát quang phụ thuộc vào nhiệt độ. Đối với loại đèn bật sáng bằng bộ mồi, khi nhiệt độ dưới  $15^{\circ}\text{C}$  thì bộ mồi không hoạt động được.

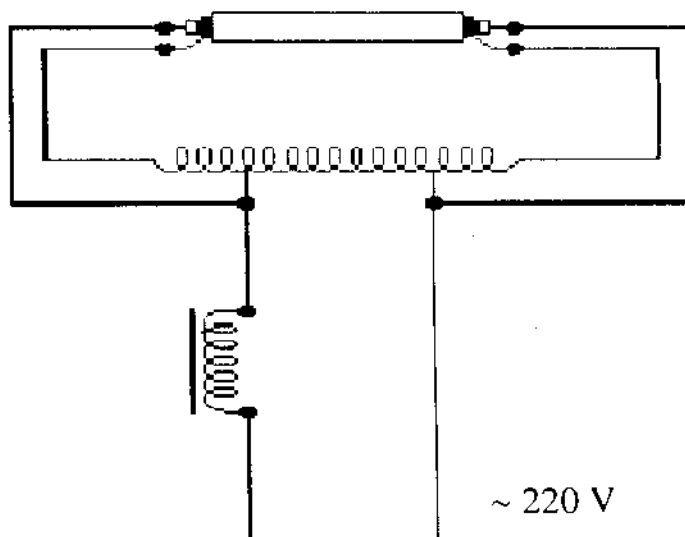
## **2.5 Các loại đèn huỳnh quang khác**



Ngoài cấu tạo của bộ đèn huỳnh quang nói trên còn có các kiểu đèn huỳnh quang khác như sau:

**a) Đèn huỳnh quang có biến áp phụ nung tim**

Loại đèn này chỉ khác đèn huỳnh quang trên là không starter và có ballast đặc biệt gồm 1 biến thế tự ngẫu có trở kháng lớn đảm nhiệm cung cấp điện áp vài vôn, để nung các tim đèn và đồng thời cung cấp điện áp cao, để dàng tạo sự phóng điện giữa các điện cực làm đèn khởi động phát sáng.



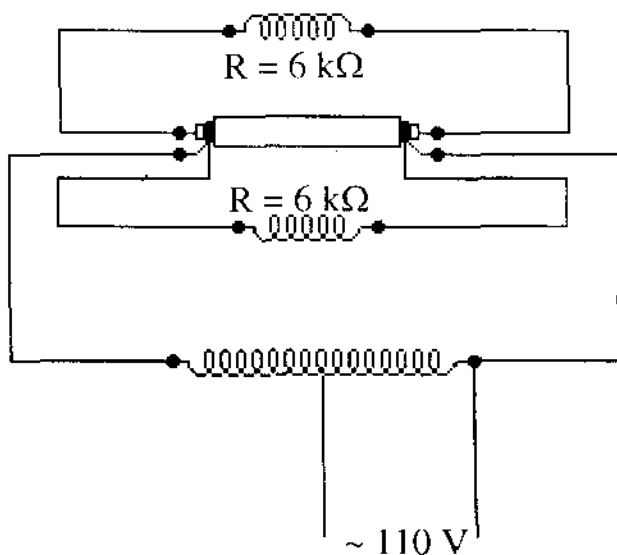
*Hình 1.7: Sơ đồ mắc mạch đèn huỳnh quang có biến áp phụ*

Khi đèn đã phát sáng, dòng điện qua đèn được ổn định nhờ cuộn cảm kháng mắc nối tiếp với đèn. Bây giờ, điện áp đặt ở cuộn sơ cấp của biến áp tự ngẫu bị giảm xuống khoảng 50% (còn khoảng 110V), nên điện áp cung cấp cho 2 tim đèn cũng giảm theo, đảm bảo tuổi thọ của các tim đèn này. Do đó,

khi đèn phát sáng bình thường thì loại đèn huỳnh quang này cũng vận hành như đèn huỳnh quang có starter.

## 2.6 Đèn huỳnh quang có cực phụ

Cấu tạo của đèn huỳnh quang này cũng có ballast bình thường nhưng khác là bên trong có thêm cực phụ đặt ở kế bên mỗi tim đèn, các cực phụ này được nối với nhau bằng điện trở thau ( $R \approx 6000\Omega$ ) dán chặt ở 2 bên thành ống đèn. Nhờ cấu tạo như vậy làm giảm khoảng cách phóng điện giữa các điện cực, nên dễ dàng mồi cho đèn, tạo sự ion khóa khí thủy ngân, gây sự phóng điện qua đèn làm đèn phát sáng. Quang thông của loại đèn này phát ra giảm khoảng 5% so với loại đèn huỳnh quang có Starter.



Hình 1.8: Sơ đồ mắc mạch đèn huỳnh quang có điện cực phụ

### **3. Các loại đèn chiếu sáng khác**

#### **3.1 Đèn huỳnh quang – Compact**

Đèn Compact là một dạng mới của đèn huỳnh quang, đèn được sản xuất với công nghệ tiên tiến nhằm kết hợp tạo ra nguồn sáng tối ưu và đảm bảo được sự tiết kiệm điện năng nhiều nhất.

Nguyên lý làm việc của đèn huỳnh quang Compact cũng giống như nguyên lý làm việc của đèn huỳnh quang. Chất phospho đặt bên trong ống thủy tinh sẽ làm biến đổi tia bức xạ cực tím của quá trình phóng điện thành các tia sáng nhận thấy được. Ưu điểm chính của đèn Compact là tiết kiệm điện năng, chỉ tiêu tốn bằng 20% so với đèn nung sáng có cùng công suất, tuổi thọ gấp mười lần đèn nung sáng. Kích thước của bóng đèn nhỏ, kiểu tròn có đường kính 7-12 cm, hoặc kiểu ống dài 12-20 cm có công suất 26W, hình dáng nhỏ, gọn đẹp.

Đèn Compact có những đặc tính sau:

- Công suất tiêu thụ thấp hơn đèn nung sáng từ 4-5 lần
- Hiệu quả ánh sáng 85lm/W
- Khả năng sinh nhiệt thấp, ít hơn 4-5 lần so với đèn nung sáng
- Chỉ số hoàn màu IRC = 85
- Tuổi thọ cao khoảng 8000 giờ

#### **3.2 Đèn Halogen**

Đèn halogen là loại đèn nung sáng chứa hỗn hợp hơi thủy ngân và hơi halogen áp suất cao, cho phép nâng sự làm việc của dây tóc bóng đèn ở nhiệt độ rất cao, đến 2659<sup>0</sup>C, nhờ đó nâng cao được chất lượng ánh sáng mà giảm được sự bốc hơi của dây tóc làm đen dần bóng đèn.

Bóng đèn halogen có những ưu điểm so với đèn nung sáng là:

- Công suất như nhau nhưng hiệu suất sáng cao hơn, hiệu quả ánh sáng 90lm/W
- Cho ánh sáng trắng hơn, đảm bảo sự phát màu tốt
- Chỉ số hoàn màu IRC cao đạt tới 100
- Tuổi thọ của đèn 2000-4000 giờ

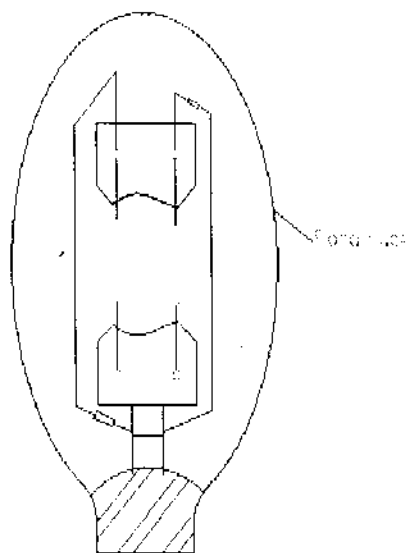
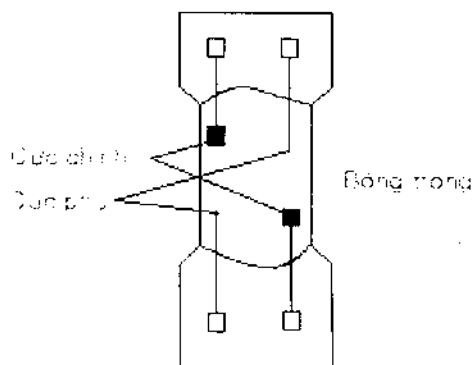
### **3.3 Đèn Xenon – Natri**

Đèn xenon – natri được thiết kế để chiếu sáng trang trí ở bên ngoài các toà nhà, biệt thự...các trung tâm thành phố, đô thị hoặc các khu vực dành riêng cho người đi bộ, các quảng trường, nơi diễn hành, nơi trưng bày các hiện vật hay trong bảo tàng, các công viên hay mặt tiền của các toà nhà mang tính lịch sử và hiện đại.

Đèn xenon-natri có những ưu điểm sau:

- Ánh sáng trắng mát dịu tương tự như ánh sáng tự nhiên, không làm loá mắt
- Tiết kiệm điện năng tối đa nhờ hiệu quả ánh sáng cao 67lm/W
- Hệ thống sẽ ngừng làm việc một cách tự động nếu đèn bị đột ngột hư hỏng
- Không có bức xạ cực tím, vậy nên ít hấp dẫn côn trùng hay sâu bọ bay tới.

### **3.4 Đèn hơi thuỷ ngân áp suất cao**



*Hình 1.9: Cấu tạo đèn hơi thủy ngân áp suất cao*

Cấu tạo của đèn hơi thủy ngân gồm hai bóng, một bóng nhỏ bằng thạch anh ở hai đầu ống có đặt hai điện cực, trong có chứa hơi thủy ngân. Còn bóng bên ngoài làm bằng thủy

ình được rút chân không bên trong có tráng một lớp bột photpho. Điện áp cần thiết để cung cấp cho đèn khởi động lúc ban đầu là khoảng 300V đến 500V, do đó khi sử dụng đèn với nguồn điện 220V cần phải có một máy biến áp tăng áp lên cho đèn khởi động được và biến áp này có tác dụng giữ ổn định dòng điện qua đèn khi đèn hoạt động.

Khi xuất hiện một điện thế cao giữa hai điện cực thì dòng hồ quang phóng điện được hình thành, nhưng sự phóng điện này là một dải đơn sắc, thường là vùng cực tím chưa nhìn thấy được. Vì vậy bóng đèn cần phải nạp hơi thủy ngân Natri hay Halogen thích hợp để tạo ánh sáng.

Đèn hơi thủy ngân cao áp khi ở nhiệt độ trên  $1000^{\circ}\text{C}$  sẽ phát ra ánh sáng trắng. Đèn được ứng dụng trong chiếu sáng bảo vệ, lối đi, hải xe...v.v.

Đặc điểm của đèn:

- Hiệu suất sáng: 40 – 95lm/W
- Chỉ số hoàn màu IRC: 40 – 60
- Tuổi thọ khoảng 4000 giờ

Đèn hơi thủy ngân áp suất cao có ánh sáng phát ra không trung thực, có ánh sáng trắng xanh và tái nhợt, do đó, không thích hợp cho chiếu sáng trong nhà mà chỉ dùng chiếu sáng ở những nơi công cộng như đường phố, quảng trường, sân vận động v.v.

### ***3.5 Đèn cảm ứng điện từ***

Đây là loại thế hệ bóng đèn huỳnh quang mới nhất, dựa trên nguyên lý cảm ứng điện từ, ưu điểm nổi bật của đèn là không cần điện cực và không cần dây tóc.

Nguyên lý hoạt động của đèn là cho một dòng điện ở tần số rất cao qua một cuộn dây, cuộn dây này sẽ sinh ra một trường điện từ, trường điện từ này sẽ tạo ra một dòng điện cảm ứng, dòng điện này sẽ ion hoá khí hơi của đèn. Nhờ có sự ion hoá này tạo nên các tia bức xạ cực tím, và nhờ có bột huỳnh quang nên các tia cực tím này chuyển thành ánh sáng nhìn thấy được.

Đặc điểm của đèn là:

- Quang thông cao
- Hiệu suất sáng: (65 – 70)lm/W
- Chỉ số hoàn màu IRC > 80
- Tuổi thọ rất cao khoảng 60.000 giờ
- Có thể dùng được trong hệ thống điện một chiều

Ngoài ra, đèn cảm ứng điện từ còn có các loại bóng đèn đặc biệt dùng cho trang trí, chữa bệnh, chiếu sáng sân khấu và sàn nhảy v.v.

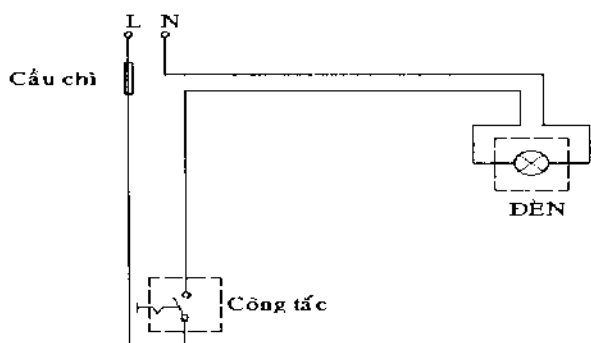
### **§1.3- MẠCH ĐÈN ĐIỀU KHIỂN MỘT NƠI, NHIỀU NƠI**

Trong chiếu sáng sinh hoạt hay chiếu sáng ở những nơi công cộng, mỗi nơi đòi hỏi dùng một loại đèn chiếu sáng khác nhau. Do đó, tùy theo vị trí, loại đèn mà ta phải thiết kế một mạch điện chiếu sáng riêng biệt phù hợp và thoả mãn với những yêu cầu trên. Dưới đây là một số mạch điện thông dụng được dùng trong các mạch chiếu sáng:

#### **1. Mạch điều khiển một đèn**

Mạch điều khiển một đèn được sử dụng rất phổ biến trong chiếu sáng vì mạch được kết cấu đơn giản, mạch gồm một hay nhiều đèn mắc song song nhau và được điều khiển bởi chỉ một công tắc, trong mạch có cầu chì bảo vệ, nguồn điện lấy từ

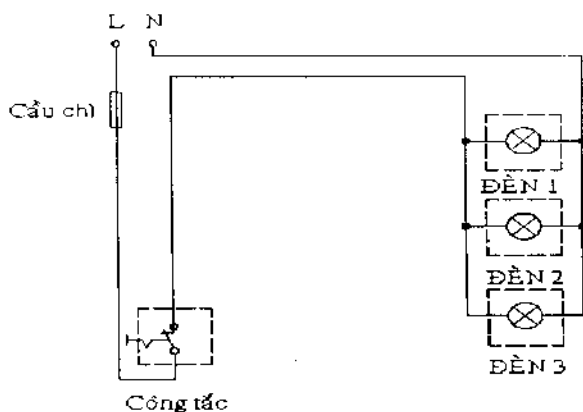
hộp nối, CB, tủ phân phối điện ...



*Hình 1.10: Mạch điện một công tắc điều khiển một đèn*

## 2. Mạch điều khiển nhiều đèn

Mạch điều khiển nhiều đèn được sử dụng trong trường hợp cần các đèn chiếu sáng cùng lúc, khi ta chỉ cần bật công tắc là tất cả các đèn đều chiếu sáng.



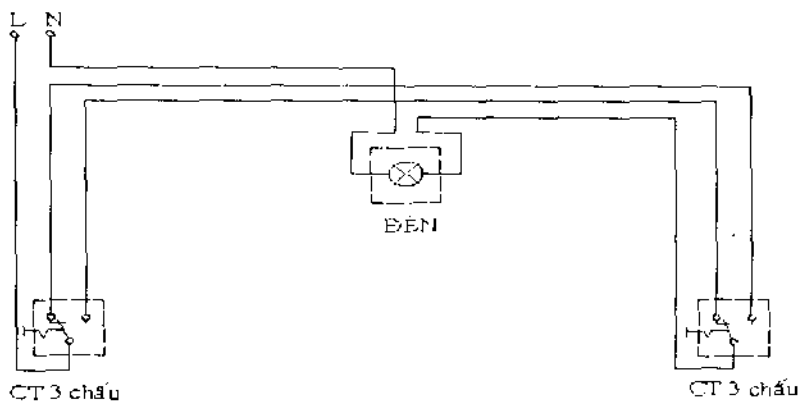
*Hình 1.11: Mạch điện một công tắc điều khiển nhiều đèn*



Điều lưu ý là khi ta thiết kế mạch phải chọn cầu chì sao cho phù hợp với tổng công suất của các đèn.

### 3. Mạch điều khiển 2 nơi, 3 nơi, 4 nơi

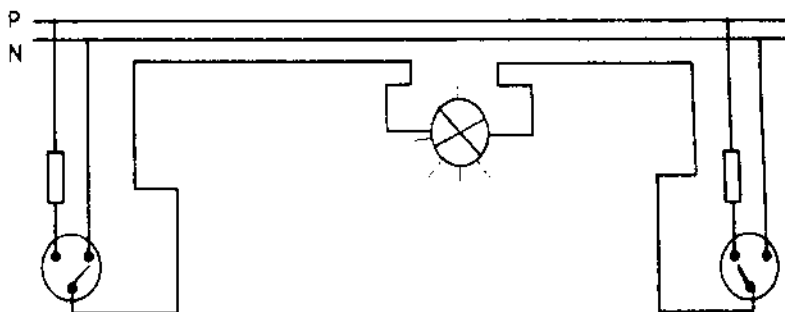
#### 3.1-Mạch điều khiển 2 nơi ( mạch đèn cầu thang)



*Hình 1.12: Mạch đèn cầu thang*

Mạch đèn này có thể điều khiển tắt mở đèn ở hai nơi khác nhau, kết cấu của mạch gồm có một hoặc nhiều đèn mắc song song với nhau và 2 công tắc 3 chấu.

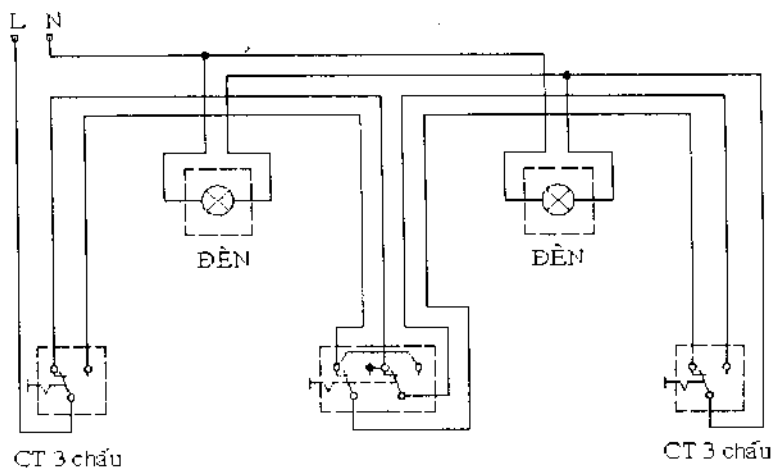
Mạch đèn này thường sử dụng ở các hành lang, cầu thang nên được gọi là mạch đèn cầu thang. Mạch điện có ưu điểm là ở 2 nơi nhưng ta có thể bật tắt được đèn, so với mạch đèn điều khiển một nơi thì bật đèn ở nơi nào ta phải tắt ở nơi đó. Mạch đèn này còn có thể mắc theo cách sau:



*Hình 1.13: Mạch đèn cầu thang tiết kiệm dây dẫn*

Cách mắc này sẽ tiết kiệm dây hơn, nhưng về mặt an toàn chưa cao. Khi ta rút một cầu chì thì đèn vẫn còn sáng, hoặc khi đó ta muốn sửa chữa ta phải rút cả hai cầu chì ra.

### **3.1 Mạch điều khiển 3 nơi, 4 nơi**



*Hình 1.14: Mạch đèn điều khiển 3 nơi*

Mạch điện này ta sử dụng 2 công tắc 3 chấu ở 2 đầu còn ở giữa là công tắc 4 chấu. Ta có công thức chung để điều khiển n nơi như sau: gồm 2 công tắc 3 chấu  $+(n-2)$  công tắc 4 chấu. Mạch đèn này dễ dàng thao tác ở mọi nơi, rất thích hợp cho các hành lang dài, cầu thang nhà cao tầng, khách sạn và các phòng hội họp ...

#### 4. Hướng dẫn sửa chữa mạch đèn chiếu sáng

Khi lắp đặt mạch điện cần lưu ý :

- Lắp đặt đúng theo sơ đồ thiết kế, tránh đi dây chồng chéo.
- Lấy nguồn điện từ hộp nối có donino, hoặc từ CB, không cắt ngay đường dây.
- Độ cao của công tắc và ổ cắm thích hợp, lưu ý đến tầm với của trẻ em.

Sau đây là một số hư hỏng thường gặp trên đèn tròn.

Hiện tượng	Nguyên nhân	Cách sửa chữa
1. Khi bật công tắc, đèn không sáng, hoặc sáng chập chờn.	- Kiểm tra lại nguồn, cầu chì và công tắc. - Coi lại dây tóc bóng đèn có bị đứt tim không.	- Thay lại cầu chì, siết chặt các ốc vít ở cầu chì, CB. - Thay bóng đèn khác.
2. Đèn không sáng nhưng dùng bút thử điện cả 2 lỗ cắm, đèn của bút thử điện đều sáng.	- Bị đứt dây mát (dây trung tính).	- Dùng bút thử điện kiểm tra dây và nối lại đoạn bị đứt.

**Các hư hỏng trên đèn huỳnh quang**

<b>Hiện tượng</b>	<b>Nguyên nhân</b>	<b>Cách sửa chữa</b>
1. Đèn không sáng, có hiện tượng đen 2 đầu, đèn sáng nhấp nháy, phát sáng yếu.	- Đèn đã cũ, đã hết thời hạn sử dụng của đèn.	- Thay bóng mới.
2. Đèn không sáng, nhưng bóng đèn còn tốt (mới thay)	- Do hở mạch ở công tắc, đuôi đèn lỏng lẻo, tắc-te chưa gắn đúng vào vị trí, đứt dây cầu chì điện áp nguồn thấp.	- Xem lại công tắc, gắn bóng cho chân đèn tiếp xúc điện, chỉnh vị trí tắc-te, xem lại cầu chì.
- Có đứt tim đèn ở một đầu	- Ballast bị nối tắt hoặc có sự tăng điện áp nguồn đột ngột.	- Kiểm tra lại ballast trước khi thay đèn mới.
- Đèn còn tốt	- Tắc-te hỏng, bị lão hóa. Hoặc tắc-te bị hở mạch đứt dây.	- Thay tắc-te mới.
3. Đèn phát ánh sáng yếu, nếu có vết sáng hình xoắn ốc.	- Điện áp nguồn bị suy giảm, do chất lượng đèn quá hạn, hơi thủy ngân không ổn định.	- Dùng biến áp tăng áp nâng điện áp cho đèn. Thay mới.
4. Đèn khởi động lâu, đèn sáng nhấp nháy lúc sáng, lúc tắt	- Do nhiệt độ môi trường quá lạnh. -Do tắc te bị hỏng, yếu đi nên vẫn còn hoạt động với điện áp thấp.	- Cải thiện môi trường nơi đặt đèn.  -Thay tắc te mới.

5. Đèn khó khởi động sau đây vẫn sáng.	-Điện áp nguồn bị suy giảm.	-Nâng điện áp cung cấp cho đèn
6. Đèn có vệt đen tròn ở đầu đèn.	-Ballast đèn bị chập một số vòng dây, mau nóng ballast.	- Thay ballast mới.
7. Đèn chỉ sáng ở hai đầu đèn. - Nếu chỉ sáng ở một đầu.	- Do thủy ngân ngưng tụ. - Do tắc-te bị hỏng, lưỡng kim bị chập lại hoặc tụ bị chập.	- Sẽ tự hết khi đèn sáng. - Thay mới, nếu tụ chập, cắt bỏ tụ.
8. Khi tắt đèn, đầu đèn vẫn sáng.	- Do mắc sai mạch. - Do mắc sai dây pha không trực tiếp qua công tắc.	- Đổi dây ở đuôi đèn có gắn tắc-te. - Sửa lại dây pha qua công tắc đèn.
9. Đèn sáng quá, ballast đèn quá nóng, phát tiếng rung lớn.	- Nguồn điện tăng cao. - Ballast sắp hỏng.	- Kiểm tra nguồn điện áp. - Thay mới.
10. Mạch đèn đôi chỉ sáng một đèn	- Đầu sai dây (ballast 8 dây), hoặc sai dây nối tắc te.	- Xem lại đầu dây đúng theo sơ đồ mạch chỉ dẫn.
11. Đèn cao áp không sáng. - Nếu đang thấp sáng rồi mà tắt rồi thấp sáng trở lại	- Nguồn điện cung cấp thấp. Hồ mạch trong mạch đèn. - Do đặc tính của đèn, sắp hết tuổi thọ.	- Xem lại nguồn điện, kiểm tra lại mạch đèn. - Tự nó sẽ sáng trở lại sau khi đèn nguội khoảng 5 phút.
12. Đèn cao áp vẫn	Ballast đèn không	- Thay ballast

sáng nhưng ballast đèn nóng quá, rung mạch.	phù hợp, gây dòng điện quá cao hơn định mức.	mới cho phù hợp công suất đèn.
---	--	--------------------------------

# TÍNH TOÁN PHỤ TẢI – TÍNH CHỌN DÂY DẪN

## §2.1- CÔNG - CÔNG SUẤT - ĐIỆN NĂNG

### 1- Công

Năng lượng điện có thể chuyển đổi thành các dạng năng lượng khác như :

- Bàn ủi, bếp điện, lò nướng, máy nước nóng là những thiết bị đổi điện năng thành nhiệt năng

- Bóng đèn các loại đổi điện năng thành quang năng

- Động cơ đổi điện năng thành cơ năng

- Bình điện giải đổi điện năng thành hóa năng.

Như vậy, dòng điện có thể thực hiện được công. Công của dòng điện tỉ lệ theo điện áp, cường độ và thời gian sử dụng.

Công của dòng điện được tính theo công thức:

$$W = U.I.t$$

W: công của dòng điện, đơn vị là Joule (J)

U: điện áp (V)

I: cường độ dòng điện (A)

t: thời gian (giây – s)

### 2- Điện năng

Công của dòng điện còn có nghĩa là điện năng tiêu thụ. Điện năng tiêu thụ có đơn vị tính là: Watt-giây (Ws). Trong thực tế Watt-giây là trị số rất nhỏ người ta thường dùng đơn vị lớn hơn là Watt-giờ (Wh) hay kilowatt-giờ (kWh).

Ta có :  $A = U.I.t$

- Nếu t có đơn vị là giây thì W có đơn vị là Watt-giây
- Nếu t có đơn vị là giờ thì W có đơn vị là Watt-giờ

$$1\text{Wh} = 3600\text{Ws}$$

$$1\text{kWh} = 1000\text{Wh}$$

Thí dụ: Một phụ tải sử dụng nguồn điện áp 220VAC, dòng điện tiêu thụ là 4A, sử dụng trong thời gian 3 giờ. Điện năng phụ tải trên đã tiêu thụ là:

$$A = 220.4.3 = 2640\text{Wh} = 2,64\text{kWh}$$

### 3- Công suất

Công suất là công do dòng điện sinh ra trong một đơn vị thời gian là 1 giây.

Công suất của dòng điện được tính theo công thức:

$$P = \frac{W}{t} = \frac{U.I.t}{t} = U.I$$

U: điện áp (Volt - V)

I: cường độ dòng điện (Ampere - A)

P: công suất (Watt - W)

Trên thiết bị điện người ta thường ghi công suất và điện áp sử dụng chứ không ghi cường độ dòng điện .

Thí dụ: Bóng đèn tròn ghi 220V - 60W, bàn ủi điện ghi 220V - 800W , quạt trần ghi 220V - 100W.

Lấy công suất điện ghi trên thiết bị nhân với thời gian sử dụng ta sẽ tính được điện năng tiêu thụ.

Thí dụ: Quạt trần loại 220V - 100W, mỗi ngày sử dụng 8 giờ thì điện năng tiêu thụ trong một tháng là:

$$A = 100.8.30 = 24.000\text{Wh} = 24\text{kWh}$$



#### **4- Bài tập tự giải**

Một hộ gia đình có các thiết bị điện sinh hoạt được sử dụng hàng ngày như sau :

- Hai quạt trần 220V - 100W sử dụng 4 giờ/ngày
- Tủ lạnh 220V - 120W bình quân hoạt động 8 giờ/ngày
- Đèn chiếu sáng 4 bộ 220V - 40W sử dụng 6 giờ/ngày
- TV loại 220V - 150W sử dụng 4 giờ/ngày
- Bàn ủi 220V - 800W sử dụng 1 giờ/ngày.

Tính điện năng tiêu thụ của hộ gia đình trên trong 1 tháng ?

Đáp số : 123,6kWh

### **§2.2- TÍNH TOÁN PHỤ TẢI HỘ GIA ĐÌNH - TÍNH CHỌN DÂY DẪN**

Tính toán phụ tải, tính chọn dây dẫn là công việc làm thường xuyên trong lĩnh vực cung cấp điện. Trong chương 2 chúng ta sẽ tính toán phụ tải, tính chọn dây dẫn cho hai trường hợp cụ thể là:

- Tính toán cho hộ gia đình có 1 tầng - 3 phòng
- Tính toán cho hộ gia đình có 2 tầng - 6 phòng.

#### **1- Tính toán cho hộ gia đình 1 tầng - 3 phòng**

Giả thiết cho một gia đình có kích thước các phòng như sau :

- Phòng khách + sinh hoạt chung:  $4\text{m} \times 4\text{m} = 16\text{m}^2$
- Phòng ngủ:  $4\text{m} \times 3,5\text{m} = 14\text{m}^2$
- Phòng bếp + phòng ăn nhà tắm:  $4\text{m} \times 4\text{m} = 16\text{m}^2$ .

a) *Tính công suất chiếu sáng:*

Hiện nay, mức sống của người dân Việt Nam đã được nâng cao đáng kể, tuy nhiên, đối với các hộ dân có mức sống trung bình thì suất phụ tải chiếu sáng vẫn còn ở mức thấp.

Suất phụ tải chiếu sáng là công suất điện dùng cho chiếu sáng trên đơn vị diện tích, ký hiệu là  $P_0$ .

Suất phụ tải chiếu sáng cho sinh hoạt dân dụng là:

- Phòng khách:  $P_0 = 5 - 10\text{W/m}^2$
- Phòng ngủ:  $P_0 = 3 - 6\text{W/m}^2$
- Phòng ăn, nhà bếp:  $P_0 = 5 - 10\text{W/m}^2$
- Phòng tắm, nhà vệ sinh:  $P_0 = 2 - 5\text{W/m}^2$

Như vậy, công suất chiếu sáng được tính toán cho 3 phòng trong hộ gia đình trên là:

+ Phòng khách chọn  $P_0 = 5\text{W/m}^2$

=>  $P_1 = 5.16 = 80\text{W}$  => 2 đèn huỳnh quang 40W

+ Phòng ngủ chọn  $P_0 = 3\text{W/m}^2$

=>  $P_2 = 3.14 = 42\text{W}$  => 1 đèn huỳnh quang 40 W

+ Phòng bếp, phòng ăn chọn  $P_0 = 5\text{W/m}^2$

=>  $P_3 = 5.16 = 80\text{W}$  => 2 đèn huỳnh quang 40 W

+ Nhà vệ sinh chọn  $P_0 = 3\text{W/m}^2$

Thường nhà vệ sinh gia đình có kích thước nhỏ khoảng  $3-5\text{m}^2$ , chọn 1 đèn huỳnh quang 20W (loại 0,6m) =>  $P_4 = 20\text{W}$ .

Như vậy, tổng công suất chiếu sáng là:

$$P_{\text{CS}} = P_1 + P_2 + P_3 + P_4 = 80 + 40 + 80 + 20 = 220\text{W}$$

b) *Thiết bị điện, điện tử gia dụng:*

Hiện nay, gia đình người dân có mức sống trung bình thường có các loại thiết bị gia dụng sau:

- Bàn ủi: 220V - 1000W (01 cái)

- Quạt trần: 220V - 100W (01 cái)
- Quạt bàn hay quạt treo: 220V - 80W (03 cái) => 240W
- TV: 220V - 140W (01 cái)
- Tủ lạnh: 220V - 150W (01 cái)
- Máy giặt: 220V - 700W (01 cái)

Như vậy, công suất tính toán của tất cả thiết bị trong gia đình (kể cả chiếu sáng) là:

$$P_{tt} = 220 + 1000 + 100 + 240 + 140 + 150 + 700 = 2620W$$

c) *Tính chọn dây dẫn:*

Đối với hộ gia đình, số thiết bị điện cho từng loại không nhiều nên thường chọn hệ số sử dụng đồng thời là  $k_{dt} = 1$ .

Dòng điện tiêu thụ theo công suất tính toán trên là:

$$I_{tt} = \frac{P_{tt}}{U} = \frac{2620}{220} \cong 12A \quad (\cos\varphi = 1)$$

Chọn dây dẫn chính là loại cáp hạ áp hai lõi đồng cách điện PVC, ký hiệu CVV (do Cadivi chế tạo), có tiết diện định mức là  $2mm^2$ , đường kính dây dẫn là 1,8 mm, dòng điện tải cho phép là 24A (xem phụ lục về dây dẫn).

Như vậy, dòng điện tải cho phép của dây dẫn bằng 2 lần dòng điện tiêu thụ.

$$K = \frac{I_{CP}}{I_{tt}} = \frac{24}{12} = 2 \quad (K = 2 \text{ gọi là hệ số an toàn})$$

Với cách chọn này, mật độ dòng điện là:

$$J = \frac{I_{tt}}{S} \quad (S: \text{tiết diện dây dẫn})$$

$$J = \frac{12}{2} = 6 \text{ A/mm}^2$$

Với cách tính này, nếu dây được thiết trí kiểu dây âm tường vẫn đảm bảo an toàn và tuổi thọ của dây.

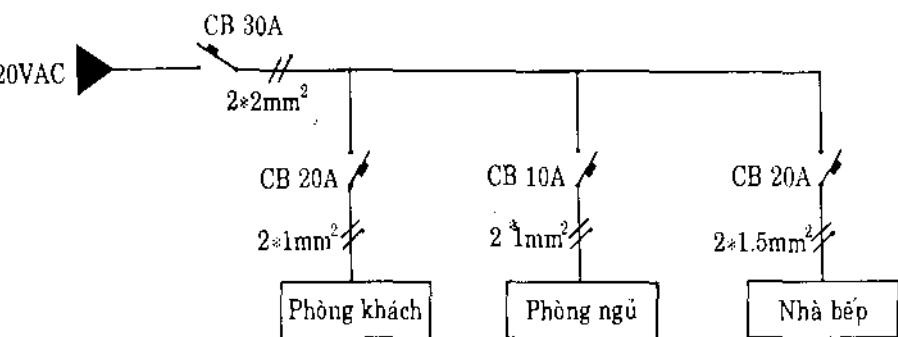
Khi nối dây đến từng phòng thì có thể giảm nhỏ tiết diện dây dẫn như sau:

- Phòng khách và phòng ngủ chọn dây dẫn  $1\text{mm}^2$ , đường kính dây  $1,2\text{mm}$ , dòng điện tải cho phép là  $15\text{A}$ .

- Nhà bếp có tủ lạnh và máy giặt nên chọn dây dẫn  $1,5\text{mm}^2$ , đường kính dây  $1,5\text{mm}$ , dòng điện tải cho phép là  $21\text{A}$ .

d) Sơ đồ nguyên lý bố trí điện:

Thường trong dân dụng, để đơn giản người ta dùng sơ đồ đơn tuyến (dùng một đường vẽ tượng trưng cho nhiều dây dẫn).



Hình 2.1: Sơ đồ đơn tuyến

Trên đường dây có các gạch chéo để tượng trưng cho số dây dẫn. Dây trung tính có chấm đen ở một đầu. Bên cạnh dây dẫn có ghi số dây dẫn và tiết diện của mỗi dây dẫn.

Thí dụ:  $2 \times 2\text{mm}^2$  là đường dây đôi có tiết diện là  $2\text{mm}^2$ . Theo sơ đồ trên, mỗi phòng đều có lắp một CB riêng để đóng ngắt nguồn điện cho phòng đó. Cách thiết kế này có chi phí cao hơn nhưng đảm bảo an toàn trong sử dụng và tiện lợi trong sửa chữa.

## **2- Tính toán cho hộ 2 tầng - 6 phòng: (1 lầu, 1 trệt)**

Thường các hộ gia đình 2 tầng thường bố trí các phòng như sau:

- Tầng trệt gồm: 1 phòng khách - 1 phòng ăn - sinh hoạt - 1 nhà bếp.

- Tầng lầu gồm: 2 phòng ngủ - 1 phòng học hay làm việc.

a) *Tính công suất phụ tải:*

+ Công suất chiếu sáng: theo cách tính trên ta có

- Phòng khách: 80W (2 đèn huỳnh quang 40W)
- Phòng ăn: 80W (2 đèn huỳnh quang 40W)
- Nhà bếp: 80W (2 đèn huỳnh quang 40W)
- 2 phòng ngủ:  $40\text{W} \times 2$  (2 đèn huỳnh quang 40W)
- Phòng học (làm việc): 80W (2 đèn huỳnh quang 40W).

+ Nhà bếp có:

- Tủ lạnh: 150W
- Máy giặt: 700W
- Lò nướng: 800W

+ Hai phòng ngủ có máy lạnh:  $750\text{W} \times 2 = 1,5\text{ kW}$

+ Quạt các phòng khách phòng ăn, nhà bếp, phòng học:

$$100\text{W} \times 4 = 400\text{W}$$

+ Các loại thiết bị khác:

- Bàn ủi: 1000W
- TV: 140W
- Quạt bàn, quạt treo: 240W

Tổng công suất phụ tải trong hộ bình quân khoảng  
 $4000\text{W} = 4\text{kW}$

b) *Tính chọn dây dẫn:*

Hệ số sử dụng đồng thời vẫn chọn là:  $k_{dt} = 1$

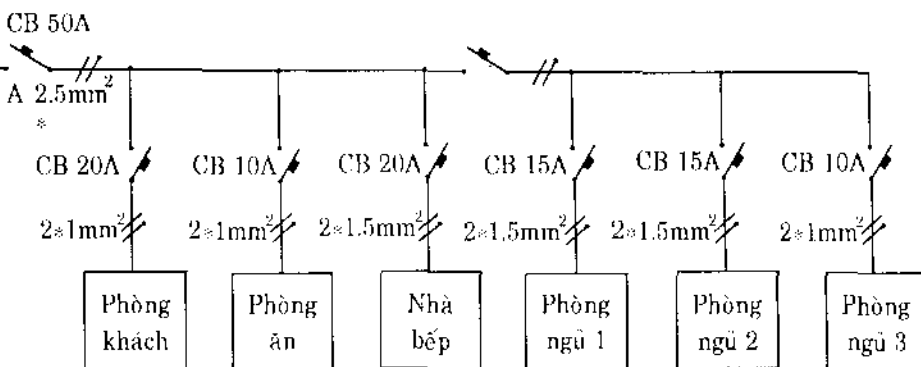
Dòng điện tiêu thụ theo công suất tính toán trên là:

$$I_{tt} = \frac{P_{tt}}{U} = \frac{4000}{220} \approx 18 \text{ A} \quad (\cos\varphi = 1)$$

Chọn dây dẫn chính là loại cáp hạ áp hai lõi đồng cách điện PVC, tiết diện định mức  $2,5\text{mm}^2$ , đường kính dây dẫn là  $2,01\text{mm}$ , dòng điện tải cho phép là 27A (xem phụ lục về dây dẫn).

c) *Sơ đồ nguyên lý bố trí điện:*

Đối với các hộ gia đình nhà hai tầng thường có mức sống cao hơn trung bình, công suất phụ tải lớn hơn nên cần tính chọn chính xác tiết diện dây cho từng phòng.



Hình 2.2: Sơ đồ đơn tuyến

Cách bố trí các hộp nối sẽ được hướng dẫn trong giáo trình “Thiết kế lắp đặt điện nội thất”.

CB-30A là CB chung cho các phòng trên lầu. Cách thiết kế này sẽ thuận tiện cho việc sửa chữa điện giữa các tầng.

### **§2.3- PHỤ LỤC VỀ CÁP ĐIỆN VÀ DÂY DẪN ĐIỆN**

Trong phần này, chúng tôi giới thiệu 2 bản phụ lục để tra các thông số kỹ thuật của dây dẫn và cáp điện.

*Phụ lục 20:* Dây điện hạ áp lõi dây mềm nhiều sợi (do CAVIDI chế tạo).

*Phụ lục 21:* Cáp hạ áp hai lõi đồng cách điện PVC, loại nửa mềm đặt cố định, ký hiệu CVV (do CAVIDI chế tạo).

**PL 20. Dây điện hạ áp lõi đồng mềm nhiều sợi (do CADIVI chế tạo)**

Loại dây	Ruột dẫn điện		Chiều dây cách điện PVC	Chiều dây vỏ ngoài PVC	Điện trở dây dẫn ở 20°C	Đường kính tổng thể	Dòng điện phụ tải
	mm <sup>2</sup>	N <sup>0</sup> /mm	mm	mm	Ω/km	mm	A
Dây đơn mềm VCm	0,50	16/0,20	0,8		37,10	2,6	5
	0,75	24/0,20	0,8		24,74	2,8	7
	1,00	32/0,20	0,8		48,56	3,0	10
	1,25	40/0,20	0,8		14,90	3,1	12
	1,50	30/0,25	0,8		12,68	3,2	25
	2,50	50/0,25	0,8		7,80	3,7	
Dây đôi mềm xoắn VCm							
	2 × 0,5	2 × 16/0,20	0,8		39,34	5,2	5
	2 × 0,75	2 × 24/0,20	0,8		26,22	5,6	7
	2 × 1,00	2 × 32/0,20	0,8		19,67	6,0	10
	2 × 1,25	2 × 40/0,20	0,8		15,62	6,2	12
	2 × 1,50	2 × 30/0,25	0,8		13,44	6,4	16
	2 × 2,50	2 × 50/0,25	0,8		8,06	7,4	25
Dây đôi mềm dẹt VCm							
	2 × 0,50	2 × 16/0,20	0,8		37,10	2,6 × 5,2	5
	2 × 0,75	2 × 24/0,20	0,8		24,74	2,8 × 0,75	7
	2 × 1,00	2 × 32/0,20	0,8		18,56	3,0 × 6,0	10
	2 × 1,25	2 × 40/0,20	0,8		14,90	3,1 × 6,2	12
	2 × 1,50	2 × 30/0,25	0,8		12,68	3,2 × 6,4	16
	2 × 2,50	2 × 50/0,25	0,8		7,60	3,7 × 7,4	25
Dây đôi mềm tròn VCm							
	2 × 0,50	2 × 16/0,20	0,8	1	39,34	7,2	5
	2 × 0,75	2 × 24/0,20	0,8	1	26,22	7,6	7
	2 × 1,00	2 × 32/0,20	0,8	1	19,67	8,0	10
	2 × 1,25	2 × 40/0,20	0,8	1	15,62	8,2	12
	2 × 1,50	2 × 30/0,25	0,8	1	13,44	8,4	16
	2 × 2,50	2 × 50/0,25	0,8	1	8,06	9,4	25



**PL 21. Cáp hạ áp hai lõi đồng cách điện PVC, loại nửa mềm đặt cố định, ký hiệu CVV (do CADIVI chế tạo)**

Dây dẫn			Chiều dây cách điện	Chiều dây vỏ bọc PVC	Đường kinh tổng thể	Phụ tải dòng điện	Điện trở dây dẫn ở 20°C (max)	Điện áp thử
Tiết diện định mức	Kết cấu	Đường kinh dây dẫn						
mm <sup>2</sup>	N <sup>o</sup> /mm	mm	mm	mm	mm	A	Ω/km	V
1,0	7/0,40	1,20	0,8	1,5	9,00	15	18,10	1500
1,5	7/0,50	1,50	0,8	1,5	9,60	21	12,10	1500
2,0	7/0,60	1,80	0,8	1,5	10,20	24	9,43	1500
2,5	7/0,67	2,01	0,8	1,5	10,62	27	7,41	1500
3,5	7/0,80	2,40	0,8	1,5	11,40	34	5,30	1500
4,0	7/0,85	2,55	0,9	1,5	12,10	37	4,61	1500
5,5	7/1,00	3,00	1,0	1,5	13,40	44	3,40	1500
6,0	7/1,04	3,12	1,1	1,5	14,4	48	3,08	1500
8,0	7/1,20	3,60	1,2	1,5	15,50	55	2,31	1500
10,0	7/1,35	4,05	1,3	1,5	16,80	65	1,83	1500
11,0	7/1,40	4,20	1,3	1,5	17,10	67	1,71	2000
14,0	7/1,60	4,80	1,4	1,5	18,90	77	1,33	2000
16,0	7/1,70	5,10	1,5	1,5	19,40	83	1,15	2000
22,0	7/2,00	6,00	1,6	1,6	21,80	102	0,84	2000
25,0	7/2,14	6,42	1,6	1,6	22,64	111	0,727	2000
30,0	7/2,30	6,96	1,6	1,7	23,60	121	0,635	2000
35,0	7/2,52	7,56	1,7	1,7	25,52	132	0,524	2500
38,0	7/2,60	7,80	1,8	1,8	26,40	141	0,497	2500
50,0	19/1,80	9,00	1,8	1,9	29,00	164	0,387	2500
60,0	19/2,00	10,00	1,8	1,9	31,20	187	0,309	2500
70,0	19/2,14	10,70	1,9	1,9	33,00	201	0,268	2500
80,0	19/2,30	11,50	2,0	2,0	35,20	222	0,234	2500
95,0	19/2,52	12,00	2,0	2,1	37,60	242	0,193	2500
100,0	19/2,60	13,00	2,0	2,1	38,40	255	0,184	2500
120,0	19/2,80	14,00	2,1	2,2	41,00	284	0,153	2500
125,0	19/2,90	14,50	2,2	2,2	42,40	292	0,147	3000
150,0	37/2,30	16,10	2,2	2,3	46,00	334	0,124	3000
185,0	37/2,52	17,64	2,3	2,5	49,88	367	0,0991	3000
200,0	37/2,60	18,20	2,4	2,5	51,40	392	0,0940	3000
240,0	61/2,25	20,25	2,4	2,7	55,90	426	0,0540	3000

## §2.4- THIẾT BỊ ĐÓNG NGẮT VÀ BẢO VỆ

Trước đây trong lĩnh vực điện dân dụng, thiết bị đóng ngắt và bảo vệ thông dụng nhất là cầu dao và cầu chì. Hiện nay, cầu dao và cầu chì dần dần được thay thế bằng CB (Circuit Breaker: bộ ngắt mạch tự động).

### 1- Cầu dao

Cầu dao là khí cụ điện hạ thế dùng để đóng ngắt mạch điện bằng tay cho các phụ tải có dòng điện nhỏ hơn 100A, điện áp thấp hơn 1000V.

Trên cầu dao có ghi hai thông số kỹ thuật đặc trưng là:

- Dòng điện định mức: là trị số dòng điện phụ tải cho phép qua cầu dao trong thời gian lâu dài mà cầu dao không bị hư.
- Điện áp cách điện: là trị số điện áp có thể đặt vào cầu dao mà vật liệu cách điện (như đế, tay nắm, vỏ ...) vẫn còn đảm bảo tính cách điện.

Thí dụ: Cầu dao ghi 250V-30A hay 500V-50A.

### 2- Cầu chì

#### a) Cấu tạo:

Cầu chì là khí cụ điện hạ thế dùng để bảo vệ quá tải và ngắn mạch cho mạch điện.

Về nguyên tắc, cầu chì gồm một dây chảy làm bằng đồng, nhôm, chì ... đặt trong một vỏ kín. Cầu chì được mắc nối tiếp trong mạch điện cần bảo vệ.

Dòng điện tải trong mạch đi qua dây chảy sẽ tỏa nhiệt theo định luật Joule ( $W = R.I^2.t$ ) làm dây chảy nóng lên. Khi dòng điện tăng cao, nhiệt độ dây chảy đạt mức nóng chảy sẽ bị đứt và ngắt dòng điện.

Dòng điện nhỏ nhất vừa đủ làm dây chảy đứt gọi là  $I_F$ . Trị số này tùy thuộc kích thước, loại vật liệu và được chế tạo theo tiêu chuẩn.

Các trị số dòng  $I_F$  chuẩn là: 0,25A-0,5A-1A-2A-4A-6A-10A-16A-25A-32A-50A-80A-125A-160A-250A-400A.

b) Điều kiện để chọn cầu chì: (dòng điện dây chảy)

- Dòng điện dây chảy phải lớn hơn dòng điện tải

$$I_F > I_L \quad (I_L: \text{dòng điện tải})$$

- Dòng điện dây chảy phải nhỏ hơn dòng điện cho phép của dây dẫn.

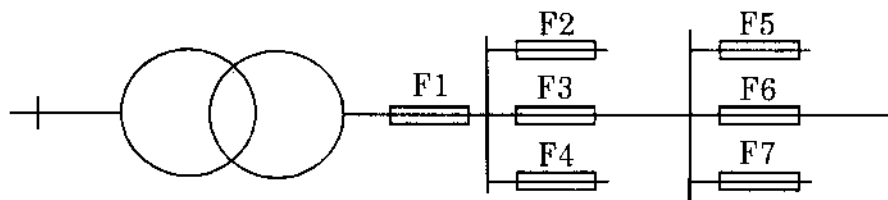
$$I_F < I_{dd} \quad (I_{dd}: \text{dòng cho phép của dây dẫn})$$

- Dòng điện dây chảy phải nhỏ hơn 0,2 - 0,3 dòng điện ngắn mạch.

$$I_F < (0,2 - 0,3) I_{ngắn \text{ mạch}}$$

Điều kiện thứ ba để đảm bảo khi có sự cố ngắn mạch, dây chảy sẽ đứt thật nhanh (tức thời) để tránh hư hỏng thiết bị, đường dây hay có thể gây ra cháy nổ.

Kể từ nguồn đến hộ tiêu thụ, dòng điện dây chảy của cầu chì phía sau phải nhỏ hơn cầu chì phía trước.

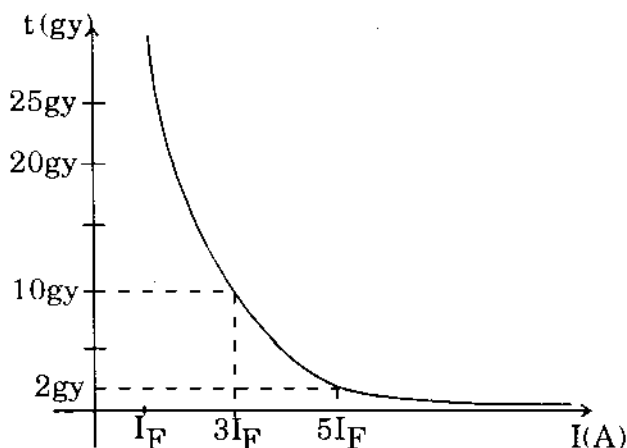


**Hình 2.3:** Tính chọn cầu chì

c) Đặc điểm:

Cầu chì có đặc điểm là tác động chậm, mức độ chính xác không cao. Thời gian tác động đứt dây chảy nhanh hay chậm tùy mức độ dòng điện quá tải so với dòng điện định mức.

Đặc tuyến sau cho thấy thời gian tác động tùy thuộc dòng điện quá tải.



Hình 2.4: Thời gian tác động theo dòng quá tải

Nếu dòng điện quá tải bằng 3 lần  $I_F$  thì dây chảy sẽ đứt trong 10 giây, nếu dòng điện quá tải bằng 5 lần  $I_F$  thì dây chảy sẽ đứt trong 2 giây. Trường hợp ngắn mạch, dòng điện tăng rất lớn, dây chảy sẽ đứt tức thời.

d) *Tính chọn cầu chì:*

Để tính chọn cầu chì bảo vệ, phải xác định dòng điện tải qua mạch. Đối với nguồn một pha, dòng trên tải được tính theo công thức :

$$I_L = \frac{P}{U \cdot \cos\varphi}$$

P: công suất phụ tải

$\cos\varphi$ : hệ số công suất = 0,9 cho tải chiếu sáng hay sinh hoạt.

Đối với nguồn là pha, dòng điện tải được tính theo công thức:

$$I_L = \frac{P}{\sqrt{3} \cdot U \cdot \cos\varphi} \quad (U = 380V)$$

Phụ tải ba pha thường là động cơ nên có hệ số công suất  $\cos\varphi$  nhỏ, khoảng 0,7.

Để tính chọn cầu chì cho động cơ cần phải xác định dòng khởi động và thời gian khởi động, vì khi khởi động, dòng điện của động cơ tăng khoảng 4 – 5 lần dòng điện định mức.

\* Tính chọn cầu chì cho tải sinh hoạt:

$$I_F = (1,25 - 1,5) I_L$$

\* Tính chọn cầu chì cho tải động cơ:

- Động cơ có thời gian khởi động ngắn dưới 2 gy:

$$I_F = \frac{I_{kd}}{2,5} = \frac{(4-5)I_M}{2,5} \approx 2 I_M$$

- Động cơ có thời gian khởi động từ 3 đến 10 gy:

$$I_F = (2,5 - 3)I_M$$

- Động cơ có thời gian khởi động dài hơn 10 gy:

$$I_F = 4I_M$$

Trường hợp chọn cầu chì có  $I_F = (3 - 4) I_M$  thì cầu chì chỉ còn tác dụng bảo vệ ngắn mạch chứ không bảo vệ quá tải. Để bảo vệ quá tải cho động cơ phải dùng rơ-le nhiệt.

\* Tính chọn cầu chì chính có nhiều nhánh hình tia:

Trước hết phải tính dòng điện tổng của tất cả thiết bị điện trong mạng điện cung cấp theo công suất đặt là:

$$\Sigma I = \frac{\Sigma P}{U \cdot \cos\varphi} \quad (\text{cho tải 1 pha, } U = 220V)$$

hay:

$$\Sigma I = \frac{\Sigma P}{\sqrt{3} \cdot U \cdot \cos\varphi} \quad (\text{cho tải 3 pha, } U = 380V)$$

Tùy theo loại phụ tải mà người ta quy định, hay tính toán thực tế, ra hệ số sử dụng đồng thời  $k_{dt}$ . Hệ số  $k_{dt}$  thường có trị số từ 0,5 đến 1, đối với phụ tải sinh hoạt trong hộ gia đình thường chọn  $k_{dt} = 0,7$ .

Cầu chì chính sẽ được chọn điện thế là:

$$I_F = k_{dt} \cdot \Sigma I$$

*Thí dụ:* Dòng điện tiêu thụ của tất cả thiết bị điện trong hộ là 30A,  $k_{dt}=0,7$ . Cầu chì chính sẽ được chọn là:

$$I_F = 0,7 \cdot 30 = 21A \Rightarrow \text{chọn loại } I_F = 25A.$$

e) Giá trị dòng chảy của dây kim loại theo đường kính  $\Phi$  (mm)

$I_F(A)$	Đồng	Chì	Sắt
1	0,05	0,21	0,12
2	0,09	0,33	0,19
3	0,11	0,43	0,25
4	0,14	0,52	0,31
5	0,16	0,6	0,42
10	0,25	0,95	0,55
15	0,33	1,25	0,72
25	0,46	1,75	1,01
35	0,57	2,21	1,28
50	0,73	2,78	1,61

60	0,83	3,14	1,81
70	0,92	3,48	2,01
80	1,01	3,82	2,2
90	1,08	4,12	2,38
100	1,16	4,42	2,55
120	1,31	5,01	2,88
140	1,45	5,53	3,19
160	1,59	6,05	3,49
180	1,72	6,54	3,77

### 3- Cầu dao tự động (Áp-tô-mat)

Cầu dao tự động thường được gọi tắt là CB (Circuit Breaker). CB là thiết bị kết hợp nhiệm vụ đóng ngắt của cầu dao và nhiệm vụ bảo vệ của cầu chì. CB dùng để đóng ngắt mạch điện bằng tay và tùy loại có thể bảo vệ quá tải, ngắn mạch hay quá áp, thấp áp.

CB có loại 1 cực, 2 cực, 3 cực và 4 cực. Dòng điện định mức của CB theo tiêu chuẩn là: 10A-20A-30A-50A ...

Thông thường CB chỉ có chức năng bảo vệ quá tải (loại vỏ màu đen). Khi dòng điện tải vượt quá dòng điện định mức của CB thì lưỡng kim bên trong bị đốt nóng, sau một thời gian tùy thuộc quá tải, lưỡng kim bị cong kéo hở chốt cài và lò xo sẽ kéo cần ngắt làm ngắt mạch điện.

Một số loại CB ngoài chức năng bảo vệ quá tải còn có chức năng bảo vệ ngắn mạch (loại vỏ màu trắng). Loại CB này có nguyên lý bảo vệ hoạt động như sau:

a) Cơ cấu ngắt nhiệt :

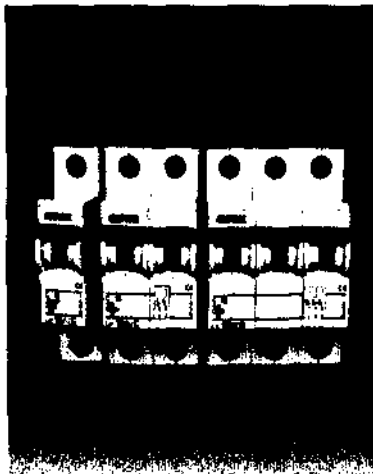
Khi có sự cố quá tải, dòng quá tải phát sinh nhiệt làm cong thanh lưỡng kim tác động vào cơ cấu ngắt làm ngắt mạch điện.

b) Cơ cấu ngắt từ:

Khi có sự cố ngắn mạch, dòng ngắn mạch rất lớn qua cuộn dây của nam châm điện tạo ra từ trường làm nam châm điện tác động vào cơ cấu ngắt mạch làm ngắt mạch tức thời.

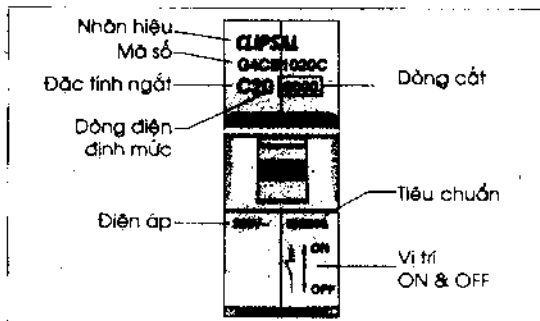
Các hình sau giới thiệu các loại CB thông dụng hiện nay, có chức năng bảo vệ quá tải và ngắn mạch của hãng Clipsal.

L4 SERIES





## CẦU DAO TỰ ĐỘNG - G SERIES

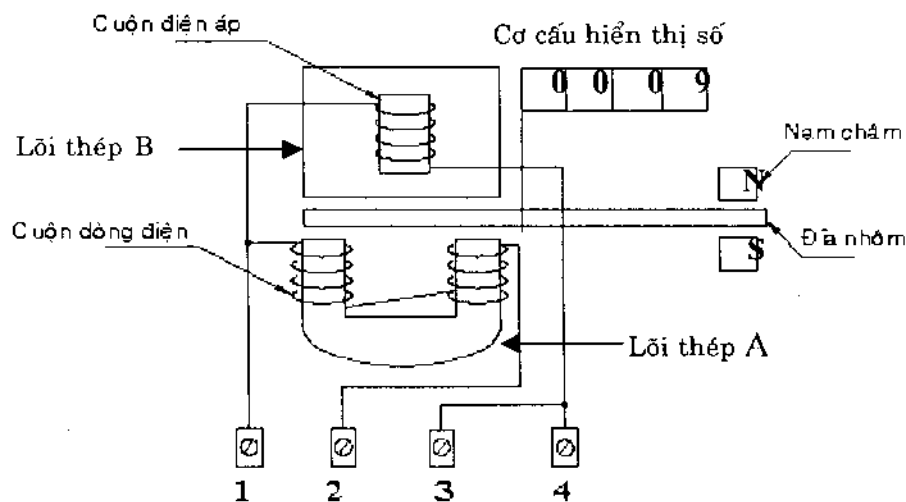


# CÔNG TƠ ĐIỆN MỘT PHA – BA PHA

### §3.1- CẤU TẠO CỦA CÔNG TƠ ĐIỆN

Để đo điện năng tiêu thụ của tải trong mạch điện xoay chiều với tần số xác định, người ta dùng công tơ điện hay điện năng kế. Tùy theo tải tiêu thụ là một pha hay ba pha mà người ta dùng loại công tơ điện tương ứng. Công tơ điện có cơ cấu hoạt động dựa trên nguyên tắc cơ cấu cảm ứng điện từ, và gồm các phần như sau (hình 4.1).

- Cuộn dây dòng điện ( số vòng ít, tiết diện dây lớn) được quấn trên lõi thép A, và mắc nối tiếp với tải.
- Cuộn điện áp (số vòng nhiều, tiết diện dây nhỏ) được quấn trên lõi thép B, và mắc song song với tải.
- Đĩa nhôm nằm trong khe hở của mạch từ cuộn áp và mạch từ cuộn dòng.
- Cơ cấu hiện thị số có bánh răng ăn khớp với trục quay của đĩa nhôm.
- Trục quay.
- Bánh răng khóa và bánh số.
- Nam châm vĩnh cửu.
- Ngoài ra để chống lấy cắp điện năng, người ta còn bố trí thêm trên trục quay các bánh răng và bánh số chỉ quay theo một chiều, không quay được theo chiều ngược lại.



*Hình 3.1: Cấu tạo của điện năng kế một pha*

### §3.2- NGUYÊN LÝ LÀM VIỆC

Khi có dòng điện đi vào 2 cuộn dây áp và cuộn dây dòng sẽ tạo ra từ thông  $\phi$  trên các lõi thép. Điện áp  $V$  cung cấp cho tải tạo nên dòng  $i_v$  trong cuộn dây điện áp và từ thông  $\phi_v$  trong lõi thép B, đồng thời trên cuộn dây dòng điện cũng sinh ra từ thông  $\phi_I$  trong lõi thép A.

Hai từ thông  $\phi_v$  và  $\phi_I$  lệch pha nhau một góc  $90^\circ$  và móc vòng qua nhau xuyên qua đĩa nhôm, tạo ra dòng điện xoáy trên đĩa nhôm. Do có sự tương tác giữa từ thông và dòng điện xoáy nên tạo ra lực điện từ làm quay đĩa nhôm, dòng điện và điện áp càng lớn thì từ thông càng mạnh làm cho lực điện từ càng mạnh, dẫn tới tốc độ quay của đĩa nhôm càng nhanh, kéo theo hệ thống bánh răng chuyển động làm xoay

các chữ số chỉ lượng điện năng tiêu thụ của tải. Do đó, điện năng tiêu thụ của tải phụ thuộc vào vòng quay của đĩa nhôm.

### §3.3- KÍ HIỆU TRÊN CÔNG TƠ ĐIỆN

Thường trên công tơ điện sẽ có những kí hiệu sau:

220V 10(20)A 50Hz

600<sup>r</sup>/kWh No.....

K = 0.2 No.....

- Điện áp định mức 220V
- Dòng điện cho phép qua công tơ 10 ÷ 20A
- Tần số 50Hz
- 600<sup>r</sup>/kWh khi đĩa nhôm quay 600 vòng, tải tiêu thụ 1 kW
- K = 0.2 đĩa nhôm quay một vòng, tải tiêu thụ 0.2W

### §3.4- KIỂM TRA VÀ HIỆU CHỈNH CÔNG TƠ ĐIỆN

Để kiểm tra xem công tơ điện chạy có chính xác không ta có thể kiểm tra và hiệu chỉnh như sau:

- Mắc công tơ với phụ tải 100W
- Tính số vòng quay trong 1 phút là:

$$N_{1 \text{ phút}} = \frac{600 \times 100}{60 \times 1000} = 1 \text{ vòng/phút}$$

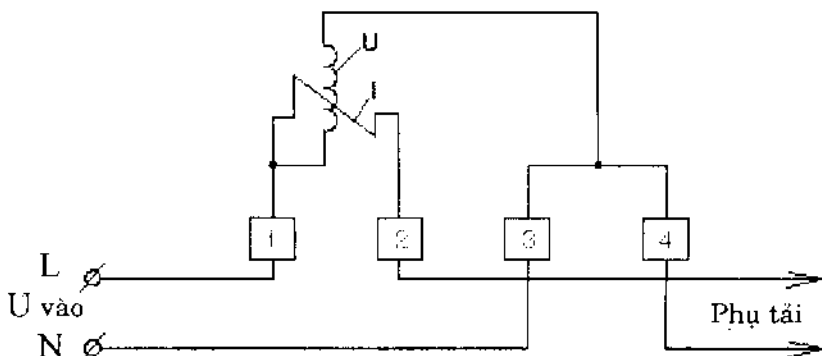
- Hiệu chỉnh: Nếu đĩa nhôm quay nhanh hơn so với kết quả kiểm tra trên, ta hiệu chỉnh nam châm vĩnh cửu ra xa đĩa nhôm. Còn đĩa nhôm quay chậm, ta sẽ hiệu chỉnh nam châm gần đĩa nhôm.

### §3.5- CÁCH MẮC CÔNG TƠ ĐIỆN

Để mắc công tơ điện một cách chính xác, ta phải xem sơ đồ của từng loại công tơ. Nếu ta mắc không đúng dây

nguồn vào và dây của phụ tải sẽ dẫn đến làm đĩa nhôm không quay, hoặc quay ngược làm công tơ bị hư hỏng. Thông thường cách mắc như sau:

- Đầu số 1&3 sẽ mắc ra nguồn điện áp vào.
- Đầu số 2&4 sẽ mắc ra phụ tải



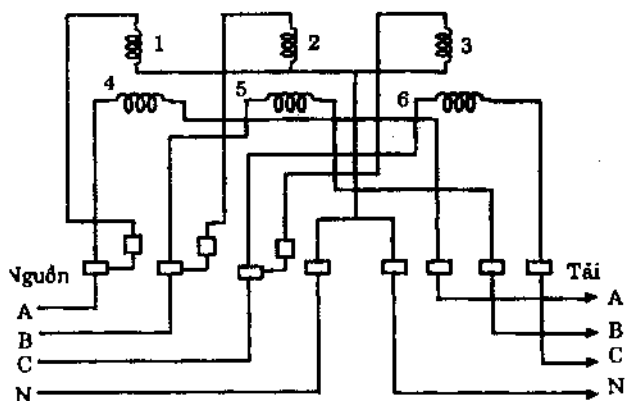
*Hình 3.2: Sơ đồ mắc dây công tơ điện*

### §3.6- DO ĐIỆN NĂNG CỦA TẢI BA PHA

Để đo điện năng của một tải ba pha, ta có các cách đo như sau:

#### 1. Công tơ điện 3 pha 3 phần tử

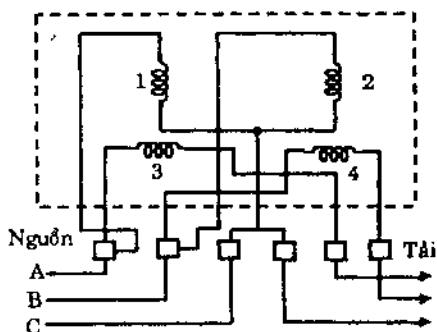
Công tơ điện 3 pha 3 phần tử dùng cho hệ thống điện 3 pha 4 dây. Cách mắc công tơ điện 3 pha 3 phần tử được trình bày như hình 4.3. Cả 3 phần tử sẽ làm quay 3 đĩa nhôm có cùng trục quay, hoặc 1 đĩa nhôm. Trục quay này được các bánh răng truyền động sang bộ số để hiển thị kết quả đo.



**Hình 3.3:** Công tơ điện 3 pha 3 phần tử (1-2-3: cuộn áp; 4-5-6: cuộn dòng)

## 2. Công tơ điện 3 pha 2 phần tử

Công tơ điện 3 pha 2 phần tử được cấu tạo như loại 3 phần tử, nhưng có 2 phần tử làm quay 2 đĩa nhôm. Cách mắc mạch như hình 4.4



**Hình 3.4:** Công tơ điện 3 pha 2 phần tử (1-2: cuộn áp; 3-4: cuộn dòng)

## CHƯƠNG 4

# MÁY NGẮT BẢO VỆ CHẠM ĐẤT VÀ CHỐNG GIẬT

### §4.1- BỘ BIẾN DÒNG

#### 1- Đại cương

Máy điện được phân ra hai loại chính là máy điện tĩnh và máy điện quay. Máy điện tĩnh chính là bộ biến áp (biến áp còn được chia ra biến áp một pha và biến áp ba pha).

Bộ biến áp là thiết bị chuyển đổi nguồn điện xoay chiều từ cấp điện áp này sang cấp điện áp khác để cung cấp cho tải. Bộ biến áp được xem như một nguồn điện trung gian cấp nguồn cho tải tiêu thụ điện .

Hai thiết bị có cấu tạo và nguyên lý gần giống như bộ biến áp là biến áp đo lường và bộ biến dòng, nhưng có công dụng khác nhau. Bộ biến áp đo lường dùng để đổi từ lưới điện trung áp xuống hạ áp cấp cho các mạch đo lường, điều khiển, bảo vệ áp, bảo vệ tần số... Bộ biến dòng dùng để đổi từ dòng điện lớn của tải thành dòng điện nhỏ hơn đưa vào các mạch bảo vệ dòng, không chế hay điều khiển bằng dòng điện .

#### 2- Cấu tạo

Bộ biến dòng được dịch từ chữ Current Transformer (viết tắt là CT), viết tắt theo tiếng Việt là BI .

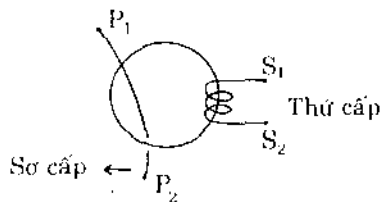
Bộ biến dòng gồm ba phần chính là :

- Lõi thép hình vành khuyên (hai chữ C ghép ngược lại).
- Cuộn dây sơ cấp để nhận dòng điện tải có trị số lớn, được quấn bằng dây có tiết diện lớn và có ít vòng dây .

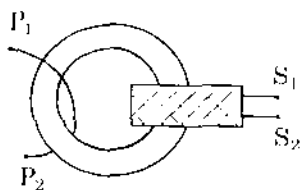
- Cuộn dây thứ cấp cảm ứng từ trường do dòng điện sơ cấp tạo ra, đổi thành dòng điện có trị số nhỏ hơn, được quấn bằng dây có tiết diện nhỏ và có nhiều vòng dây .

Trong thực tế, nhiều bộ biến dòng, cuộn sơ cấp chỉ có một vòng dây chính là dây dẫn điện cấp cho tải được đặt vào trong lõi thép .

Hình 4-1 là ký hiệu và hình dáng của bộ biến dòng .



Hình 4.1a: Ký hiệu



Hình 4.1b: Hình dáng

### 3- Thông số kỹ thuật của bộ biến dòng

Đối với bộ biến áp, các thông số kỹ thuật đặc trưng là :

- Điện áp danh định ở sơ cấp  $V_1$
- Điện áp danh định ở thứ cấp  $V_2$
- Công suất biểu kiến  $S$  tính bằng đơn vị VA

Thí dụ : Bộ biến áp có :  $V_1 = 220V$ ,  $V_2 = 12V$ ,  $S = 100VA$  .

Đối với bộ biến dòng, các thông số kỹ thuật đặc trưng là :

- Dòng điện danh định vào sơ cấp  $I_1$  (trị số lớn)
- Dòng điện danh định ra ở thứ cấp  $I_2$  (trị số nhỏ)

Các bộ biến dòng thường được chế tạo theo các trị số dòng điện tiêu chuẩn như :

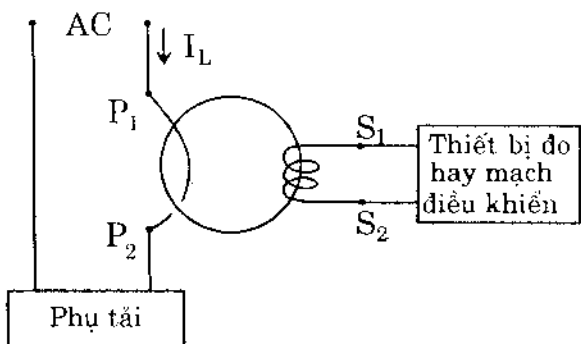
100A/1A - 250A/1A - 500A/1A - 1000A/1A

hay 100A/5A - 250A/5A - 500A/5A - 1000A/5A.



#### 4- Nguyên lý - Cách sử dụng

Cuộn sơ cấp  $P_1$ - $P_2$  của bộ biến dòng được mắc nối tiếp với đường dây cấp điện cho tải. Dòng điện tải  $I_L$  qua cuộn sơ cấp sẽ tạo ra từ trường trong lõi thép hình vành xuyên. Cuộn dây thứ cấp  $S_1$ - $S_2$  được quấn chung trên lõi thép sẽ cảm ứng được từ trường do dòng điện qua cuộn sơ cấp sinh ra, tạo thành dòng điện thứ cấp  $I_L'$  để đưa vào thiết bị đo hay mạch điều khiển.



Hình 4.2: Cách nối dây cho bộ biến dòng

Thiết bị đo hay mạch điều khiển (hình 4.2) chính là tải của bộ biến dòng ở cuộn thứ cấp. Tổng trở vào của tải phải có trị số rất nhỏ nên được xem như nối tắt hai đầu  $S_1$ - $S_2$ .

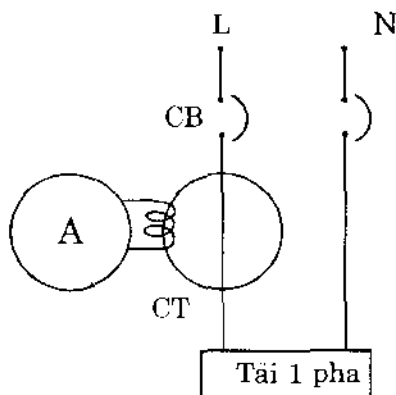
**Lưu ý quan trọng:** Khi dùng bộ biến dòng, không được để hở hai đầu  $S_1$ - $S_2$  của cuộn thứ cấp - như trạng thái không tải. Lúc đó, điện áp giữa hai đầu cuộn thứ cấp tăng cao, do cuộn thứ cấp quấn nhiều vòng, dòng điện tải  $I_L$  vẫn vào cuộn sơ cấp  $P_1$ - $P_2$  nên năng lượng điện này không được chuyển thành năng lượng điện ra ở thứ cấp, sẽ chuyển thành lực điện từ làm rung bộ biến dòng và sinh ra năng lượng nhiệt có thể làm hư bộ biến dòng.

## 5- Các ứng dụng của bộ biến dòng

### a) Đo lường dòng điện tải công suất lớn :

Để đo dòng điện của tải một pha, chỉ cần dùng một bộ biến dòng để đo dòng điện trên dây pha (hình 4-3a).

Để đo dòng điện của tải ba pha, nếu là loại tải ba pha không cân bằng thì phải dùng 4 biến dòng đặt trên cả 4 dây (ba pha và trung tính) - (hình 4-3b). Trị số dòng điện trên dây trung tính cho biết mức độ mất cân bằng của ba pha. Dòng điện trên dây trung tính chính là tổng dòng điện của ba pha được tính theo phép cộng vectơ.



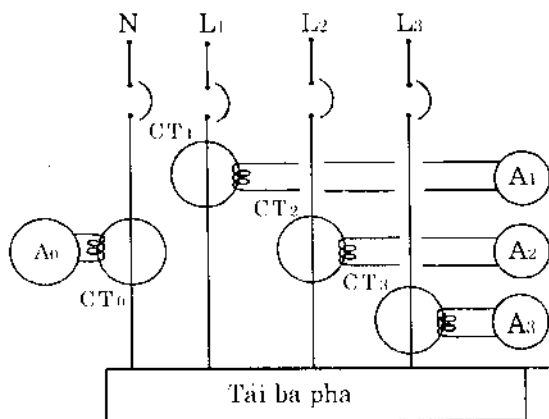
Hình 4.3a: Đo dòng tải một pha

Tải ở thứ cấp của các bộ biến dòng chính là các máy đo dòng điện xoay chiều (ampère kế AC), nhiều trường hợp chỉ là cơ cấu đo loại điện từ.

**Thí dụ:** Tải có dòng điện định mức là 400A thì có thể chọn bộ biến dòng loại 500A/5A. Ampère kế có dòng điện định mức là 5A.

Như vậy, khi dòng điện tải qua cuộn sơ cấp có trị số 400A thì dòng điện ra ở thứ cấp đưa vào ampère kế là 4A.

Tuy nhiên, để chỉ thị dòng điện tải ở sơ cấp thì trên mặt số của ampère kế phải ghi là 400A.



Hình 4.3b: Đo dòng tải ba pha

Tải ở thứ cấp của các bộ biến dòng chính là các máy đo dòng điện xoay chiều (ampère kế AC), nhiều trường hợp chỉ là cơ cấu đo loại điện từ.

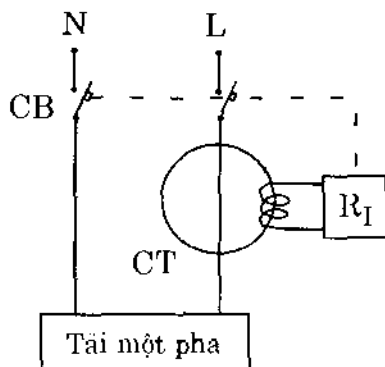
Thí dụ: Tải có dòng điện định mức là 400A thì có thể chọn bộ biến dòng loại 500A/5A. Ampère kế có dòng điện định mức là 5A.

Như vậy, khi dòng điện tải qua cuộn sơ cấp có trị số 400A thì dòng điện ra ở thứ cấp đưa vào ampère kế là 4A. Tuy nhiên, để chỉ thị dòng điện tải ở sơ cấp thì trên mặt số của ampère kế phải ghi là 400A.

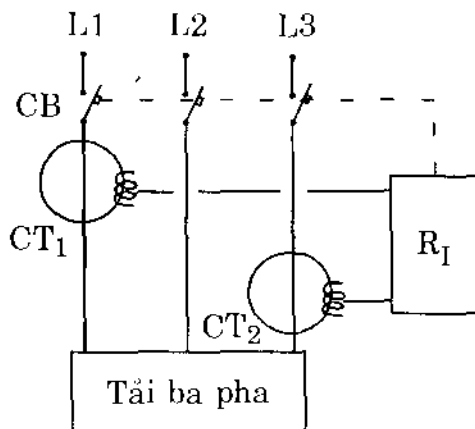
*b) Mạch bảo vệ quá dòng:*

Để thực hiện chức năng bảo vệ quá dòng cho các phụ tải công suất lớn, người ta dùng bộ biến dòng để đổi dòng

điện trị số lớn của tải thành dòng điện trị số nhỏ hơn nhiều lần trước khi đưa vào rơ-le bảo vệ quá dòng  $R_I$ .



Hình 4.4a: Bảo vệ quá Dòng cho tải một pha



Hình 4.4b: Bảo vệ quá dòng cho tải ba pha

Sơ đồ hình 4.4a chỉ cần dùng một bộ biến dòng để lấy dòng tải trên dây pha đưa vào rơ-le  $R_1$ . Sơ đồ hình 4.4b là mạch bảo vệ quá dòng cho phụ tải ba pha. Đối với phụ tải ba pha, chỉ cần dùng hai bộ biến dòng đặt trên hai trong ba pha để lấy dòng tải trên hai pha đưa vào rơ-le  $R_1$  là đủ để bảo vệ.

Rơ-le  $R_1$  là rơ-le bảo vệ dòng, có thể là loại rơ-le điện từ hay rơ-le điện tử. Khi dòng điện tải tăng quá trị số chỉnh định trên rơ-le thì rơ-le sẽ tác động ngắt CB để bảo vệ.

*c) Mạch bảo vệ ba pha không cân bằng:*

Trong mạch điện xoay chiều ba pha, các phụ tải ba pha cân bằng (đối xứng) có dòng điện của các pha cùng trị số nhưng lệch pha nhau  $120^\circ$ . Dòng điện tổng của ba pha sẽ bằng không.

$$\vec{I}_0 = \vec{I}_A + \vec{I}_B + \vec{I}_C = 0$$

Nếu phụ tải ba pha mất cân bằng (mất đối xứng) thì dòng điện tổng của ba pha sẽ khác không.

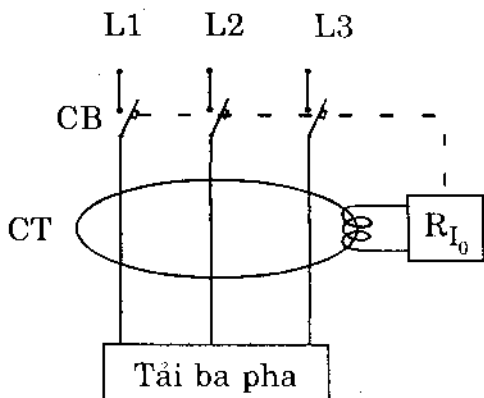
$$\vec{I}_0 = \vec{I}_A + \vec{I}_B + \vec{I}_C \neq 0$$

Để kiểm tra, phát hiện sự mất cân bằng của phụ tải ba pha, người ta dùng một bộ biến dòng đo đồng thời dòng điện của cả ba pha (hình 4-5). Dòng điện  $I_0$  đo được sẽ cảm ứng sang cuộn thứ cấp, đưa vào rơ-le, nếu mức độ mất cân bằng quá trị số giới hạn thì rơ-le sẽ điều khiển ngắt CB để bảo vệ.

Thí dụ: Phụ tải ba pha có dòng điện định mức 150A. Theo qui định, nếu mức độ lệch pha quá 10% thì mạch phải được ngắt để bảo vệ.

Lúc đó, rơ-le sẽ được điều chỉnh ở trị số :

$$I_N = 150A.10\% = 15A$$

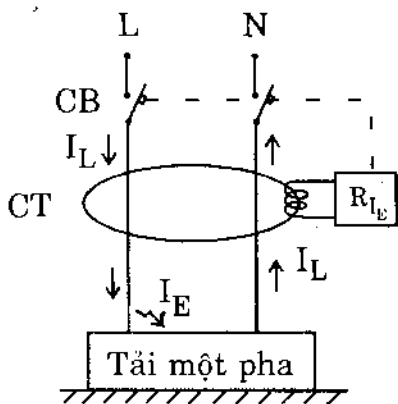


Hình 4.5: Bảo vệ ba pha không cân bằng

d) Mạch bảo vệ chạm đất, chống điện giật:

★ Lưới điện xoay chiều 1 pha :

Để bảo vệ chạm đất trong lưới điện 1 pha, bộ biến dòng sẽ đo đồng thời dòng điện của cả hai dây, dây pha L và dây trung tính N.



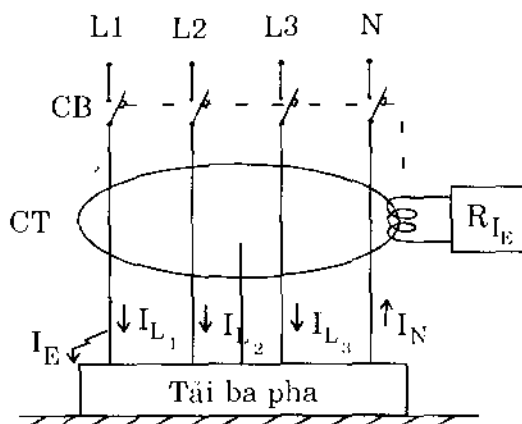
Hình 4.6: Bảo vệ chạm đất  
lưới điện một pha

Bình thường, dòng điện tải  $I_L$  đi qua dây pha và dây trung tính có cùng trị số và ngược pha nhau nên trong bộ biến dòng hai dòng điện sẽ triệt tiêu nhau, không có dòng điện cảm ứng sang thứ cấp, rơ-le sẽ không tác động ngắt CB.

Khi có sự cố chạm đất hay có người bị điện giật - dòng điện  $I_E$  từ dây pha xuống đất trực tiếp mà không trở về bằng dây trung hòa. Lúc đó, dòng điện trên dây pha là  $I_L + I_E$ , dòng điện trên dây trung tính là  $I_L$ , trị số chênh lệch chính là  $I_E$  sẽ cảm ứng sang thứ cấp đưa vào rơ-le để điều khiển ngắt CB.

Theo qui định về an toàn điện, dòng điện rỉ chạm đất đủ để điều khiển rơ-le ngắt mạch là  $I_{E_{\min}} = 30\text{mA}$ . Sơ đồ chi tiết mạch điện tử trong rơ-le sẽ được giới thiệu chi tiết ở mục 4-3 và 4-4.

★ Lưới điện xoay chiều ba pha :



Hình 4.7: Bảo vệ chạm đất lưới điện ba pha

Để bảo vệ chạm đất trong lưới điện ba pha, bộ biến dòng sẽ đo đồng thời dòng điện của cả 4 dây - 3 dây pha và dây trung tính. Với cách đo này, dòng điện của ba pha và dây

trung tính sẽ tự triệt tiêu nhau ở cả hai trường hợp 3 pha cân bằng và 3 pha không cân cân bằng.

Khi có sự cố chạm đất -hay có người bị điện giật - dòng điện  $I_E$  từ dây pha xuống đất trực tiếp mà không trở về bằng dây trung tính. Lúc đó, dòng điện trên dây pha bị chạm sẽ là  $I_L + I_E$  và dòng điện này không trở về trên dây trung tính nên không bị triệt tiêu. Dòng điện  $I_E$  sẽ được cảm ứng sang thứ cấp, đưa vào rơ le để điều khiển ngắt CB.

Dòng điện đủ để ngắt mạch bảo vệ chạm đất vẫn là:  
 $I_{E \min} = 30\text{mA}.$

## **§4.2- MÁY NGẮT BẢO VỆ CHẠM ĐẤT CHỐNG ĐIỆN GIẬT**

### **1) Nguyên tắc**

Theo qui định về an toàn điện, vỏ kim loại của thiết bị điện phải có độ cách điện đủ lớn so với các bộ phận dẫn điện trong thiết bị điện đó. Nếu độ cách điện giảm, sẽ có dòng điện rỉ ra vỏ và có thể gây nguy hiểm cho người sử dụng.

Đối với con người, khi đứng trên đất, nếu chạm vào dây dẫn (bị hư lớp vỏ) đang có điện hay các bộ phận dẫn điện của thiết bị điện đang hoạt động, sẽ có dòng điện đi qua người xuống đất. Dòng điện này sẽ gây nguy hiểm cho tính mạng con người, nếu dòng điện có trị số đủ lớn và thời gian đủ dài.

Nếu thời gian bị giật điện càng dài, dòng điện qua người sẽ càng tăng cao vì lớp da bên ngoài đã bị đốt cháy.

Đối với dòng điện xoay chiều 50Hz - 60Hz thì trị số dòng điện đủ gây nguy hiểm chết người là 50mA. Các rơ-le, CB bảo vệ chạm đất, chống điện giật có dòng điện tác động ngắt mạch là 30mA.

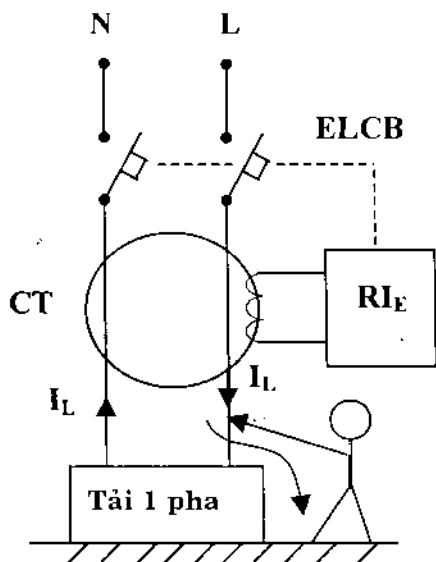


Để có thể phát hiện dòng điện rỉ qua vỏ thiết bị điện xuống đất hay dòng điện qua người xuống đất (khi bị điện giật), người ta dùng bộ biến dòng với sơ đồ nối dây như hình 4.8 và 4.9.

## 2) Rơ-le bảo vệ chạm đất một pha

Các khí cụ điện và thiết bị được sử dụng.

- ELCB : Earth Leakage Circuit Breaker (bộ ngắt mạch khi có dòng điện rỉ xuống đất)
- CT : Current transformer (bộ biến dòng)
- $RI_E$  : Rơ-le phát hiện dòng điện rỉ xuống đất, điều khiển ngắt CB



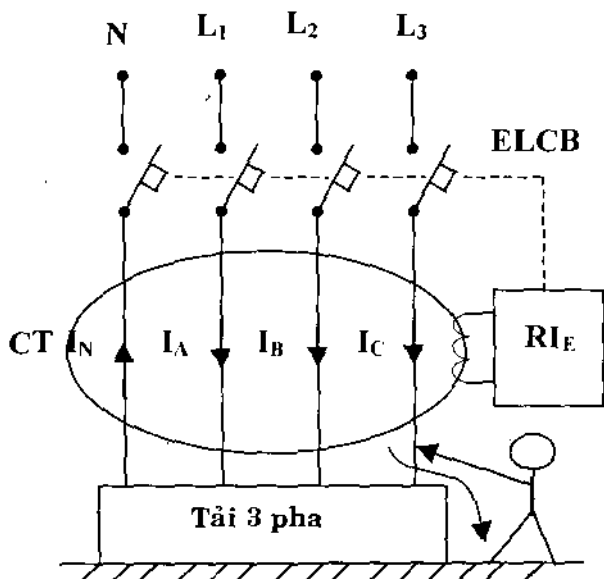
Hình 4.8: Bảo vệ chạm đất cho tải 1 pha.

Dùng bộ biến dòng CT, kết hợp rơ-le  $RI_E$  để phát hiện dòng điện chạm đất và điều khiển ngắt CB. Các bộ phận này gọi chung là ELCB.

Đối với tải một pha, bộ biến dòng đo đồng thời hai dây pha và trung hòa. Bình thường, dòng điện tải  $I_L$  trên hai dây sẽ ngược pha nhau và cùng trị số. Nhờ đó, hai dòng điện trên hai dây sẽ cho ra từ trường ngược chiều nhau trong lõi thép của CT và tự triệt tiêu. Như vậy, không có dòng điện cảm ứng sang cuộn thứ cấp của CT.

Khi có dòng điện từ pha qua vỏ thiết bị xuống đất, hay có người bị điện giật, dòng điện này đi từ dây pha xuống đất và không trở về trên dây trung hòa, sẽ tạo ra từ trường cảm ứng sang cuộn thứ cấp của CT. Dòng điện ra ở thứ cấp qua rơ-le  $RI_E$  sẽ điều khiển ngắt CB.

### 3) Rơ-le bảo vệ chạm đất ba pha



Hình 4.9: Bảo vệ chạm đất cho tải 3 pha.

Đối với tải ba pha, bộ biến dòng CT sẽ đo đồng thời dòng điện của cả ba dây pha và dây trung hòa.

\* Nếu tải ba pha cân bằng thì sẽ cho ra:

$$\begin{array}{c} \vec{I}_A \\ \vec{I}_B \\ \vec{I}_C \end{array} \Rightarrow \vec{I}_A = \vec{I}_B = \vec{I}_C$$

và  $I_A + I_B + I_C = I_N = 0$

Dòng điện tải trên ba pha sẽ triệt tiêu từ trường trong lõi thép nên không có dòng điện cảm ứng sang cuộn thứ cấp.

\* Nếu tải ba pha không cân bằng thì sẽ cho ra :

$$\vec{I}_A + \vec{I}_B + \vec{I}_C \neq 0$$

Dòng điện lệch pha này sẽ trở về trên dây trung hòa ( $I_N$ ) là dòng điện ngược pha nên từ trường cũng bị triệt tiêu và cũng không có dòng điện cảm ứng sang cuộn thứ cấp.

\* Khi có dòng điện từ một trong ba pha qua vỏ thiết bị xuống đất hay có người bị điện giật, dòng điện này đi từ dây pha xuống đất và không trở về trên dây trung hòa, sẽ tạo ra từ trường cảm ứng sang cuộn thứ cấp của CT. Dòng điện ra ở thứ cấp qua rơ-le  $RI_E$  sẽ điều khiển ngắt CB.

### §4-3- ELCB DÙNG BỘ BIẾN DÒNG

#### 1- Sơ đồ (hình 4.10)

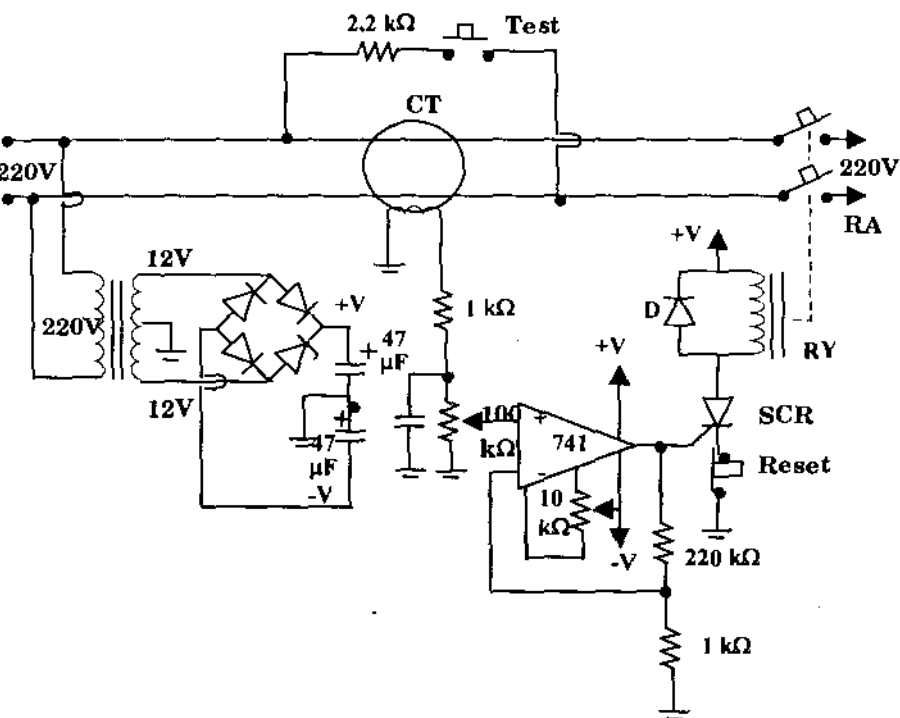
#### 2- Nguyên lý

Biến áp 220V/ 12V\_12V qua cầu diod và mạch lọc cho ra hai nguồn đối xứng  $\pm V$  để cấp cho OP-AMP và rơ-le 12VDC.

Biến dòng CT dùng để phát hiện dòng điện chạm đất sẽ cho ra điện áp rất nhỏ ở cuộn thứ cấp, vì theo qui định, dòng điện chạm đất đủ để điều khiển ngắt mạch có trị số là 30mA.

OP-AMP là mạch khuếch đại điện áp, có độ khuếch đại khoảng 220 lần, đủ để khuếch đại mức điện áp rất nhỏ khoảng vài milivôn ở thứ cấp của CT lên khoảng 1V ở ngõ ra của OP-AMP để kích cho SCR dẫn điện.

Biến trở  $10\text{k}\Omega$  là mạch chỉnh OFF-SET cho OP-AMP 741. Biến trở  $100\text{k}\Omega$  để điều chỉnh độ nhạy của mạch. Nếu mạch có độ nhạy quá cao sẽ tác động sai khi có nhiễu hay khi hệ thống cung cấp điện cho tải có độ cách điện kém.



Hình 4.10: ELCB dùng biến dòng

Khi SCR được kích dẫn điện, rơ-le RY được cấp nguồn sẽ điều khiển ngắt CB chính. Đối với CB công suất lớn thì

tiếp điểm của rơ-le RY sẽ ngắt điện cấp cho cuộn dây hút của CB. Đối với CB công suất nhỏ thì rơ-le RY sẽ hút chốt cài để lò xo kéo ngắt CB.

Do SCR dùng trong nguồn một chiều, nên sau khi được kích sẽ duy trì trạng thái dẫn điện. Để cấp nguồn lại cho tải, phải ấn nút Reset làm SCR ngưng dẫn.

Điện trở  $2,2k\Omega$  và nút Test (thử) để kiểm tra tình trạng làm việc của mạch. Khi ấn nút Test sẽ có dòng điện qua CT thay cho dòng điện chạm đất và mạch sẽ điều khiển ngắt CB.

Lưu ý: Mạch Test có đầu điện trở  $2,2k\Omega$  nối vào một dây dẫn phía trên CT, đầu dưới nút ấn Test nối vào dây dẫn còn lại phía dưới CT.

### 3- Sửa chữa các hư hỏng thông thường

Các hư hỏng thường gặp đối với sơ đồ mạch điện tử trong ELCB nói trên là :

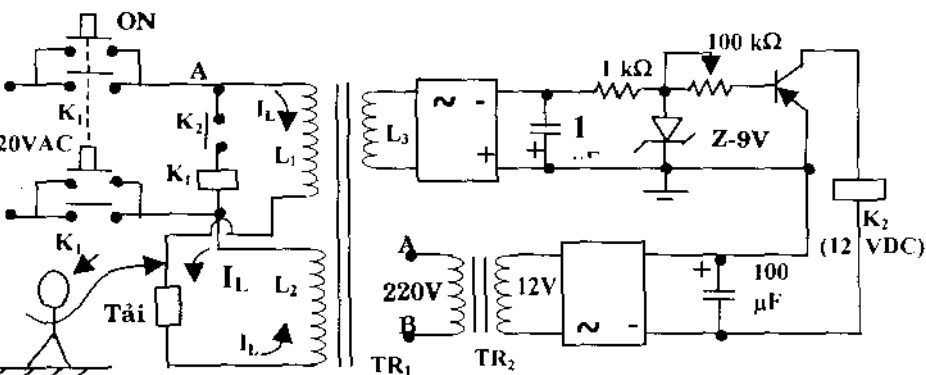
- Tụ điện lọc  $47\mu F$  bị nổ. Nguyên nhân: có 1 diod nắn điện bị nối tắt nên dẫn điện cả hai bán kỳ. Lúc đó, bán kỳ âm đi qua sẽ phân cực ngược tụ  $47\mu F$  - là loại tụ hóa có phân cực đầu dương và đầu âm - nên tụ bị sinh nhiệt do dòng điện rì đi qua và làm nổ tụ.

- Biến áp  $220V/12V-12V$  bị đứt cuộn sơ cấp. Lúc đó, không có điện áp ra ở thứ cấp nên không có nguồn +V và -V, mạch điện tử không hoạt động được và không còn tác dụng bảo vệ chạm đất hay ngắn mạch.

- OP-AMP 741 bị hư, ngõ ra sẽ có điện áp cao +V hay điện áp thấp -V. Trường hợp có điện áp cao +V sẽ kích thường trực cho SCR, rơ-le RY có điện sẽ điều khiển ngắt CB mặc dầu không có sự cố chạm đất hay ngắn mạch. Trường hợp có điện áp thấp -V thì SCR sẽ không được kích dẫn điện ngay cả trường hợp có sự cố chạm đất hay ngắn mạch.

## §4.4- ELCB KHÔNG DÙNG BỘ BIẾN DÒNG

### 1- Sơ đồ: (hình 4.11)



Hình 4.11: ELCB không dùng biến dòng

### 2- Nguyên lý

Trong sơ đồ, hình 4.11, biến áp  $TR_1$  sẽ thay bộ biến dòng làm nhiệm vụ cảm biến dòng điện chạm đất.

Khi ấn nút ON (hai nút ấn liên động), cuộn  $K_1$  có điện sẽ đóng hai tiếp điểm để duy trì nguồn, cấp điện cho biến áp  $TR_2$  và cấp điện cho tải qua hai cuộn  $L_1$ - $L_2$  của biến áp  $TR_1$ .

Hai cuộn dây sơ cấp  $L_1$  và  $L_2$  quấn ngược chiều nhau nối tiếp với tải. Bình thường, dòng điện tải qua cuộn  $L_1$  và  $L_2$  ngược chiều nhau (như hình vẽ) nên sẽ sinh ra hai từ trường ngược chiều triệt tiêu nhau. Cuộn thứ cấp  $L_3$  sẽ không ra điện áp cảm ứng, transistor PNP không được phân cực sẽ ngưng dẫn.

Khi có dòng điện chạm đất, hay có người bị điện giật, dòng điện này sẽ chỉ qua  $L_1$  (hay chỉ qua  $L_2$ ) rồi xuống đất nên dòng điện qua  $L_1$  và  $L_2$  lệch nhau. Lúc đó, có từ trường

cảm ứng sang cuộn  $L_3$ , qua mạch nắn điện, lọc điện để tạo phân cực cho mối nối BE của transistor. Transistor dẫn điện sẽ cấp nguồn cho cuộn  $K_2$  (là loại rơ-le 12VDC) nhờ nguồn điện áp âm do biến áp  $TR_2$  qua mạch nắn điện cho ra.

Khi cuộn  $K_2$  có điện sẽ làm hở tiếp điểm thường đóng  $K_2$  và cuộn  $K_1$  bị mất điện, hai tiếp điểm  $K_1$  hở để ngắt nguồn.

Biến trở  $100k\Omega$  để chỉnh độ nhạy của mạch sao cho dòng điện chạm đất đủ tác động ngắt mạch là  $20mA \div 30mA$ .

Hai cuộn  $L_1$  và  $L_2$  quấn ngược chiều nhau nên đối với dòng điện xoay chiều có sức cản chính là điện trở thuần của dây quấn, có trị số không đáng kể.

### **3- Sửa chữa các hư hỏng thông thường**

Các hư hỏng có thể xảy ra trong sơ đồ ELCB hình 4.11 là :

- Biến áp  $TR_1$  bị đứt cuộn sơ cấp sẽ không có dòng điện cấp cho tải.
- Biến áp  $TR_2$  bị đứt cuộn sơ cấp sẽ không có nguồn 12VAC và 12VDC để cấp cho rơ-le  $K_2$ , mạch không có tác dụng bảo vệ.
- Transistor PNP bị nối tắt hai chân C-E nên cấp nguồn liên tục cho rơ-le  $K_2$  và điều khiển ngắt CB mặc dầu không có sự cố chạm đất hay ngắn mạch.

# THIẾT BỊ ĐIỆN SINH NHIỆT

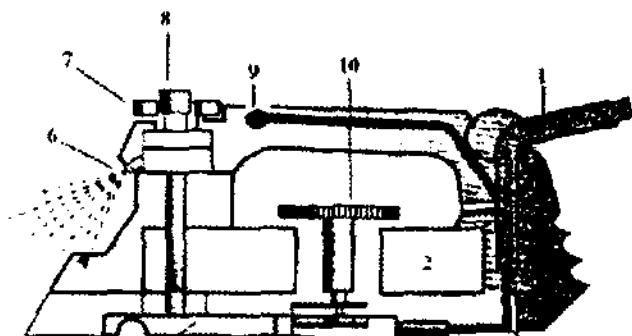
## § 5.1 BÀN Ủ ĐIỆN

### 1. Cấu tạo

Bàn ủ (bàn là) dùng để ủi phẳng các sản phẩm may mặc, đây là một thiết bị sinh nhiệt chuyên dụng trong gia đình. Hiện nay trên thị trường có bốn loại bàn ủi: loại thông thường, loại điều chỉnh nhiệt độ, loại bốc hơi và loại phun hơi. Thông thường bàn ủi có công suất không lớn hơn 1200W.

Cấu tạo của bàn ủi điện gồm các bộ phận sau:

- Tay cầm bằng nhựa chịu được nhiệt
- Phía dưới là tấm đế phẳng bằng gang xi bống hay inox được mài nhẵn bóng
- Bộ phận sinh nhiệt chính là dây điện trở được đặt chìm trong rãnh của đế
- Bộ điều chỉnh nhiệt độ được mắc nối tiếp với dây điện trở
- Đèn báo mắc song song với nguồn và có điện trở hạn dòng

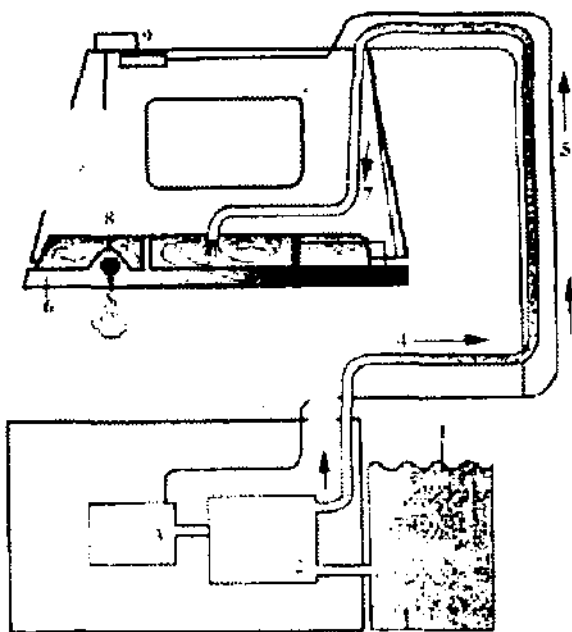


*Hình 5.1:* Cấu tạo của bàn ủi loại có hơi nước



Loại bàn ủi có hơi nước cũng giống như loại bàn ủi điện bình thường nhưng thêm một bộ phận phát hơi nước gồm một bình hơi nước có áp suất, nút điều chỉnh hơi nước và các đường ống để dẫn hơi nước.

1. Nguồn điện vào
2. Bình chứa nước
3. Điện trở đốt nóng
4. Các lỗ để hơi thoát ra
5. Buồng tạo hơi nước
6. Tia bụi nước
7. Nút điều chỉnh hơi nước
8. Chế độ ủi khô/hơi nước
9. Đèn báo
10. Nút điều khiển nhiệt độ



1. Bình chứa nước
2. Bơm nước
3. Động cơ tạo áp suất
4. Đường nước ra
5. Ổ chuyển nước
6. Đế bàn ủi được đốt nóng
7. Nước được phun vào đế hàn ủi
8. Buồng chuyển nước thành hơi nước
9. Công tắc điều khiển động cơ

## 2. Cách sử dụng bàn ủi

\* Căn cứ vào các loại vải khác nhau để ta điều chỉnh nhiệt độ thích hợp: hàng dệt bằng sợi bông hoặc cotton sẽ chịu được nhiệt độ cao từ 180°C đến 210°C, hàng len dạ chịu được nhiệt độ 150°C đến 180°C, còn sợi ni lông hoá học chỉ chịu được nhiệt độ từ 17°C đến 140°C. Do đó ta phải chú ý đến từng loại vải, đồng thời thứ tự ủi các loại vải, trước tiên ta ủi các loại vải ni lông sau đó đến loại len dạ còn các loại bông hay cotton ủi sau cùng.

\* Dùng nước tẩy dầu mỡ và giẻ mềm lau sạch bề mặt của bàn ủi mới mua, sau đó dùng nước sạch lau tiếp cho hết lớp dầu chống rỉ rồi mới dùng, không được dùng xăng để lau bàn ủi vì sẽ làm vàng bề mặt của bàn ủi.

\* Nên dùng loại ổ cắm 3 lỗ có tiếp đất, nếu bàn ủi có công suất lớn phải sử dụng dây và cầu chì có đủ tiết diện.

\* Khi ủi xong phải nhớ rút phích cắm ra khỏi ổ điện, tránh trường hợp quên có thể gây hỏa hoạn, đợi cho bàn ủi nguội rồi mới cuộn dây bàn ủi. Khi lâu không dùng có thể thoa một lớp dầu máy may lên bề mặt hàn ủi để chống rỉ sét.

\* Cách sử dụng loại bàn ủi có hệ thống phun nước cần phải kiểm tra nút điều chỉnh nhiệt độ, hệ bốc hơi và phun nước có hoạt động tốt hay không, tay cầm của bàn ủi có chắc chắn thuận tiện hay không và đặc biệt là kiểm tra dây tiếp đất có tốt hay không mới được sử dụng. Khi rót nước vào bàn ủi phải rót từ từ không được rót đầy tránh sự cố tràn nước ra ngoài làm ướt vỏ ngoài sinh ra rò điện gây nguy hiểm.

### 3. Những hư hỏng và cách sửa chữa

➤ Bàn ủi không nóng: khi ta cắm điện trong mấy phút mà bàn ủi không nóng, chúng tỏ mạch điện bị đứt hoặc phích cắm không tiếp xúc tốt. Trước tiên kiểm tra bên ngoài xem có bị đứt dây điện nguồn, ổ cắm, phích cắm không, sau đó kiểm tra dây điện của bàn ủi bằng cách dùng đồng hồ VOM để đo kiểm tra có bị ngắn mạch giữa vỏ bàn ủi và dây nguồn.

➤ Bộ phận điều chỉnh nhiệt độ bị trục trặc: bộ phận điều chỉnh nhiệt độ gồm hai lá kim loại có độ dẫn nở vì nhiệt khác nhau, trên và dưới có tiếp điểm ma bạc làm nhiệm vụ tắt mở nguồn điện. Sự trục trặc thường xảy ra do tiếp điểm đóng mở thường xuyên làm sinh tia lửa điện, tiếp điểm dơ nên tiếp xúc không tốt, hoặc tiếp điểm bị nóng chảy dính chặt vào nhau không thể ngắt nguồn điện. Cách khắc phục là tháo bàn ủi ra xem tiếp điểm có tiếp xúc tốt hay bị chập. Nếu tiếp xúc xấu thì dùng giấy nhám mịn đánh hết vết bẩn, nếu bị dính tiếp điểm thì dùng giấy nhám mài bóng tiếp điểm và kiểm tra xem phiến lò xo có đàn hồi tốt không.

➤ Rò điện: khi sử dụng bàn ủi bị rò điện gây ra nguy hiểm cho người sử dụng. Nguyên nhân do cách điện bị giảm sút hoặc bị đánh thủng, không có dây tiếp đất, các bộ phận dẫn điện bị chạm vỏ hoặc đế bàn ủi. Khắc phục bằng cách thay cách điện bị hư hỏng, thay các sứ bị vỡ và các dây dẫn điện quá cũ.

➤ Cách tẩy vết bẩn ở mặt đáy bàn ủi: bàn ủi dùng lâu ngày có vết bẩn, vết đen ở đáy cần phải tẩy sạch, các phương pháp tẩy như sau:

- Bôi một ít kem đánh răng lên bề mặt bàn ủi và dùng bông cọ sạch thì các vết bẩn sẽ hết.

- Điều chỉnh nhiệt độ của bàn ủi lên đến  $100^{\circ}\text{C}$ , xong bôi một ít chất sút (hoặc dấm ăn) lên vết bẩn và dùng vải sạch để cọ sạch.

## § 5.2 NỒI CƠM ĐIỆN

### 1. Cấu tạo

Nồi cơm điện được coi như một bếp điện được chế tạo chuyên dùng cho việc nấu cơm.

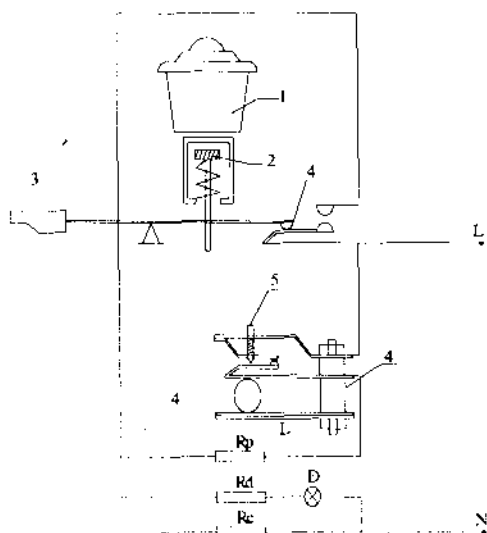
Nồi cơm điện gồm 3 phần chính:

- Vỏ nồi
- Đáy nồi
- Bộ phận gia nhiệt tự động ngắt mạch khi cơm đã chín

**Vỏ nồi:** gồm hai lớp: vỏ ngoài bằng sắt được sơn phủ bề mặt, vỏ ngoài chứa tất cả các bộ phận của nồi. Vỏ trong bằng nhôm dày dùng để nấu cơm, phía trên của vỏ là nắp nồi bằng inox, vỏ trong có thể lấy ra dễ dàng.

**Đáy nồi:** thường là một vĩ gang dày, phía trên có gắn điện trở, điện trở ở đáy nồi là bộ phận chủ yếu để nung nóng vỏ trong làm chín cơm.

**Bộ phận gia nhiệt tự động ngắt mạch khi cơm đã chín:** gồm điện trở chính  $R_c$  dùng làm bộ phận gia nhiệt để nấu chín cơm,  $R_p$  dùng để hạn dòng khi ở chế độ hâm nóng...



Hình 5.2: Cấu tạo của nồi cơm điện

1. Nồi nấu cơm
2. Nam châm
3. Cầu ấn đóng mở điện
4. Sử cách điện
5. Vít điều chỉnh
6.  $R_p$ : Điện trở phụ
7.  $R_d$ : Điện trở hạn dòng cho đèn báo
8.  $R_c$ : Điện trở chính dùng để gia nhiệt

## 2. Nguyên lý hoạt động

Khi ta nhấn nút 1 thì nam châm 2 được đẩy sát vào đáy ống hình trụ và hút chặt vào đáy nồi. Tiếp điểm N đóng nên dòng điện qua điện trở  $R_c$  và đèn báo D (đèn D sáng  $R_c$  được nung nóng).

Khi nhiệt độ của nồi lên khoảng  $70^{\circ}\text{C}$ , lưỡng kim L cong lên làm cho tiếp điểm hâm nóng H đóng lại. Lúc này tiếp điểm N vẫn còn đóng lại  $R_c$  vẫn được nung nóng.

Khi nhiệt độ của nồi lên đến khoảng  $90^{\circ}\text{C}$ , lưỡng kim L càng cong lên và nhờ vít điều chỉnh 5 tiếp điểm H được mở ra.

Khi cơm cạn, lúc này nhiệt độ lên  $125^{\circ}\text{C}$ , ở nhiệt độ này nam châm 2 mất từ tính không hút vào khối hình trụ nữa, tiếp điểm N mở ra đèn báo D tắt.

Khi nhiệt độ giảm xuống dưới  $90^{\circ}\text{C}$ , tiếp điểm hâm nóng H đóng lại nên có dòng điện chạy qua  $R_p$  và  $R_c$  ( $R_p$  và  $R_c$  mắc nối tiếp) nên công suất tỏa nhiệt thấp hơn trong trường hợp nồi đang nấu, lúc này cơm được hâm nóng. Nhiệt độ luôn giữ trong khoảng  $70^{\circ}\text{C} - 90^{\circ}\text{C}$  vì quá  $90^{\circ}\text{C}$  tiếp điểm H lại mở ra để ngắt dòng điện.

## 3. Sử dụng và bảo quản

Khi sử dụng nồi cơm điện ta phải chú ý các điểm sau:

- Sử dụng đúng điện áp.
- Chỉ sử dụng nồi cơm điện để nấu cơm hoặc các thức ăn lỏng (luộc rau, nấu cháo). Khi dùng nồi để nấu cháo lúc cháo sôi phải mở nắp nồi ra để phòng cháo tràn ra ngoài gây chập điện.

- Tuyệt đối không dùng vật lạ cài vào cần ấn
- Đặt nồi nơi khô ráo, không đổ quá nhiều nước vào nồi để tràn nước vào các bộ phận điện trong nồi làm hư hỏng. Không dùng nước rửa vỏ ngoài và phần phát điện của nồi vì rửa bằng nước sẽ làm ẩm gây chập điện, chỉ dùng vải mềm ẩm để lau sạch chỗ bẩn
- Khi không nấu phải rút phích điện ra khỏi ổ điện vì để điện liên tục sẽ làm cho rơle trong nồi luôn luôn giữ nhiệt độ 70<sup>0</sup>C vừa lãng phí điện năng vừa giảm tuổi thọ của các bộ phận của nồi
- Không để thức ăn rơi vào đáy nồi
- Lau đáy nồi khô trước khi đặt vào vỏ nồi
- Tránh để dây điện bị ướt hoặc dính dầu mỡ
- Thường xuyên làm vệ sinh vỏ nồi.

#### **4. Các sự cố và cách khắc phục khi sử dụng nồi cơm điện**

a) Khi nhấn công tắc đèn có sáng nhưng một lúc sau đèn lại tắt, cần gạt trở về vị trí cũ và do đó cơm không chín: trục trặc này là do tiếp điểm chính tiếp xúc không tốt. Cách xử lý là dùng giấy nhám mịn kéo lên kéo xuống ở tiếp điểm chính cho hết lớp oxy hoá, nếu tiếp điểm bị hở dùng tay ấn nhẹ để hai tiếp điểm chính tiếp xúc tốt.

b) Khi nhấn công tắc, đèn báo sáng nhưng nồi không nóng. Nguyên nhân là do dây nguồn vào điện trở chính bị cách điện do lâu ngày bị rỉ sét, không có dòng điện chạy qua. Ta phải thay dây nối vào điện trở Rc.

c) Thời gian nấu cơm lâu hơn bình thường, nguyên nhân do ta dùng nồi lâu ngày đáy nồi biến thành màu đen hoặc vàng, làm hệ số truyền nhiệt kém. Cách xử lý là dùng giấy nhám mịn chà đều trên bề mặt của đáy nồi làm cho đáy nồi hết các vết đen. Tuyệt đối không dùng dao hoặc vật bằng kim loại cứng để cạo.

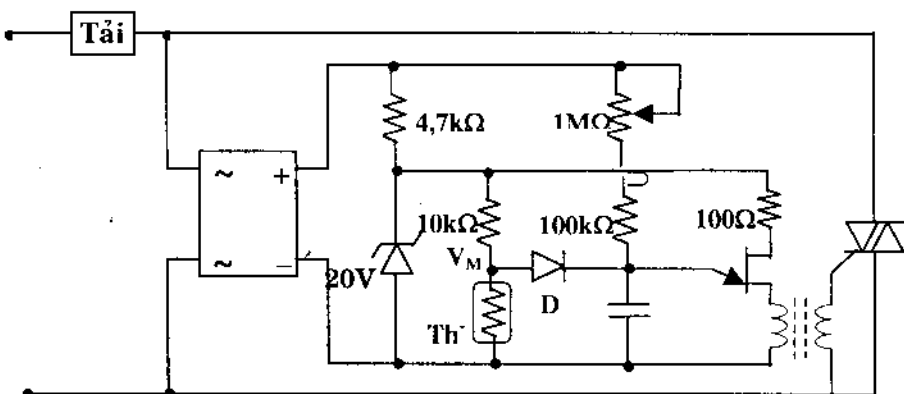
d) Khi nhấn phím công tắc, có lúc đèn báo sáng có lúc không hoặc nhấn mấy cái đèn mới sáng. Nguyên nhân là do thời gian sử dụng lâu, ổ cắm công tắc bị lỏng. Cách xử lý là tháo nắp công tắc dưới đáy nồi vặn chặt các chỗ ốc vít, các dây nối bị lỏng lại.

c) Cơ cấu nấu chín rồi mà cần gạt của phím công tắc không trở về vị trí ban đầu. Nguyên nhân là bề mặt của đáy nồi và bề mặt của điện trở chính cấp nhiệt bị biến dạng, hoặc tiếp điểm của bộ phận duy trì nhiệt bị cháy chấp vào nhau không tách ra được. Cách khắc phục là cần thay các tiếp điểm mới.

f) Khi nhấn phím công tắc, đèn sáng nhưng cơ cấu nấu chín không sáng. Nguyên nhân là phiến kim loại của bộ phận duy trì nhiệt dùng quá lâu làm cho nhiệt độ duy trì có sự thay đổi, thậm chí không duy trì được nhiệt độ. Cách xử lý là điều chỉnh cái ốc vít nhỏ 5 trên bộ phận duy trì nhiệt cho thấp xuống để cho nhiệt độ duy trì được cao hơn.

### §5.3- NGUYÊN LÝ ĐIỀU KHIỂN VÀ ỔN ĐỊNH NHIỆT

#### 1) Sơ đồ



*Hình 5.3:* Mạch điều khiển ổn định nhiệt

#### 2) Nguyên lý

Tải trong hình 5.3 là điện trở của các lò sấy công nghiệp. Khi triac chưa được kích dẫn điện, dòng chưa tạo sụt áp trên tải, nguồn 220V qua cầu diod nắn toàn kỳ không lọc điện, cho ra những bán kỳ dương liên tục và gợn sóng.

Điện trở  $4,7k\Omega$  và diod Zener 20V là mạch cắt ngọn, tạo nguồn điện đồng bộ cấp cho UJT.

Nhiệt trở dùng trong mạch là nhiệt trở hệ số nhiệt âm nên ở nhiệt độ thấp có trị số điện trở lớn. Khi mới mở điện,  $T_h$  có trị số lớn nên điện áp  $V_M$  cao, tụ C nạp điện nhanh qua điện trở  $10k\Omega$  và diod D để cho ra xung kích sớm, triac dẫn cấp dòng lớn qua điện trở tải, làm tăng nhanh nhiệt độ của lò.

Khi nhiệt độ của lò tăng lên, nhiệt trở giảm trị số làm điện áp  $V_M$  giảm, tụ không nạp đủ điện áp đỉnh để tạo xung kích, tụ phải nạp tiếp qua điện trở  $100k\Omega$  và biến trở  $1M\Omega$  nên cho ra xung kích trễ hơn.

Khi nhiệt độ của lò đạt đến mức giới hạn, điện áp  $V_M$  giảm rất nhỏ, tụ C nạp qua  $100k\Omega$  và  $1M\Omega$  rất chậm, góc kích rất trễ. Triac được kích trễ nên dòng điện qua tải rất nhỏ, chỉ đủ cung cấp công suất cho tải để bù năng lượng nhiệt thất thoát ra ngoài.

Sau khi kích triac dẫn điện, triac coi như nối tắt, nguồn điện chỉ đặt vào tải, và trên cầu diod bị mất điện.

Biến áp xung dùng để đưa xung kích do UJT tạo ra để kích cho cực G của triac công suất, nhưng vẫn cách ly được điện áp thấp của mạch điều khiển và điện áp cao của lưới điện.

### 3) IC TCA780

#### a) Giới thiệu

IC TCA780 là mạch tích hợp thực hiện được 4 chức năng điều khiển là:

- Nắn điện.
- Cắt ngọn tạo nguồn điện đồng bộ.
- Tạo điện áp răng cưa đồng bộ.
- So sánh và tạo xung ra.



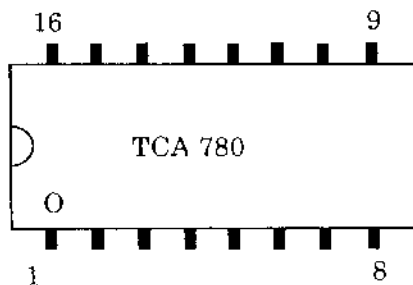
- IC TCA780 do hãng Siemens chế tạo, được sử dụng để điều khiển các thiết bị chỉnh lưu, thiết bị điều chỉnh dòng điện xoay chiều.

Có thể chỉnh góc kích  $\alpha$  từ  $0^\circ$  đến  $180^\circ$  điện.

Các thông số đặc trưng:

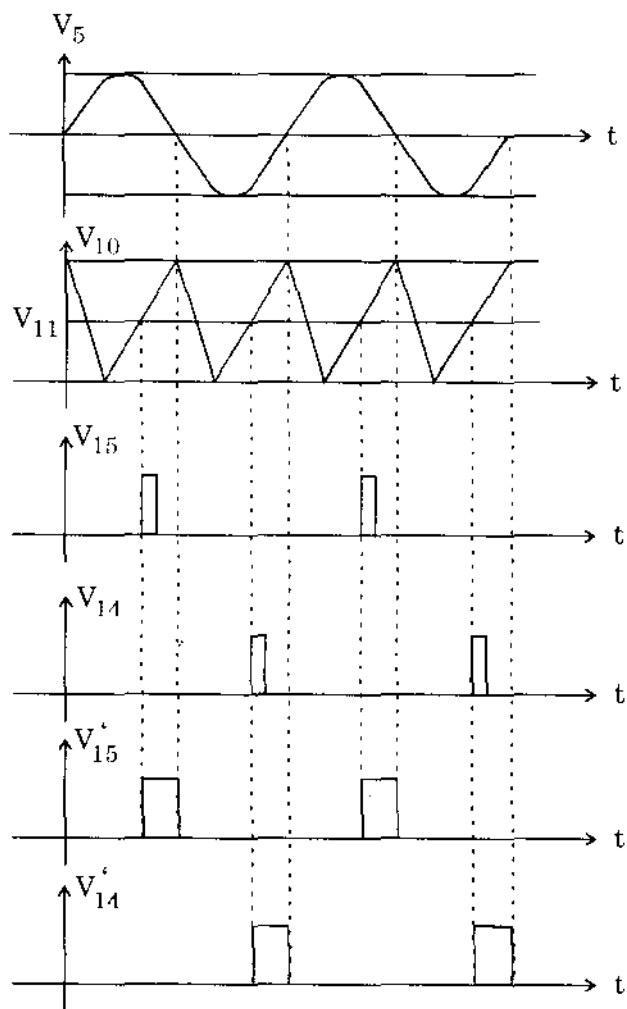
- Điện áp nuôi:  $V_S = 18V$
- Dòng điện tiêu thụ:  $I_S = 10mA$
- Dòng điện ra:  $I_O = 50mA$ .
- Điện áp rãnh cửa:  $V_{Dmax} = V_S - 2V$
- Điện trở trong mạch tạo điện áp rãnh cửa  $R = 20k\Omega \div 500k\Omega$ .
- Điện áp điều khiển:  $V_{I1} = -0.5V \div (V_S - 2V)$
- Dòng điện đồng bộ:  $I_5 = 200\mu A$
- Tụ điện:  $C_{10} = 0.5\mu F$
- Tần số xung ra:  $f = 10 \div 500Hz$

b) Hình dạng:



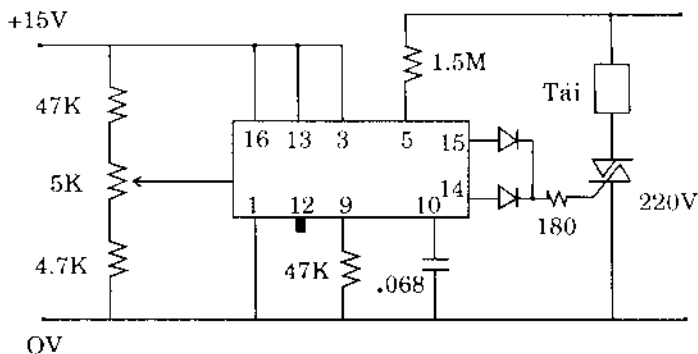
Hình 5.4: IC TCA780

c) Dạng sóng ở các chân: (hình 5.5)



*Hình 5.5:* Dạng sóng vào và ra

*d) Nguyên lý:*



*Hình 5.6:* Mạch căn bản

Nguồn xoay chiều 220V cung cấp cho tải và mạch điều khiển. Điện trở 1.5MΩ dùng để giảm mức điện áp xoay chiều vào IC còn khoảng vài chục volt ở chân 5.

Trong IC, mạch nắn điện toàn kỳ sẽ đổi thành nguồn một chiều không lọc điện là những bán kỳ dương liên tục.

Nguồn một chiều 15V nối đến các chân 16-13-3 để cấp cho các linh kiện điện tử trong IC.

Chân 9 và 10 có điện trở 47kΩ và tụ .068 là mạch RC bên ngoài để tạo hiện tượng nạp xả điện. Biến trở 5kΩ dùng để điều chỉnh mức điện áp một chiều đưa vào chân 11, so với điện áp nạp xả điện trên tụ ở chân 10 (xem đường biểu diễn  $V_{10}-V_{11}$ ). Nếu điện áp chân 11 càng cao thì xung kích được tạo ra trong mỗi bán kỳ càng trễ và ngược lại.

Xung kích trong thời gian có bán kỳ dương được cho ra ở chân 15, xung kích trong thời gian có bán kỳ âm được cho ra ở chân 14 (xem đường biểu diễn  $V_{15}-V_{14}$ ), nếu chân 12 để hở.

Trường hợp chân 12 nối mass thì xung kích ra ở chân 15 và 14 là xung vuông (xem đường biểu diễn  $V_{15}'-V_{14}'$ ). Xung vuông sẽ kết thúc khi chấm dứt bán kỳ.

Trong sơ đồ mạch căn bản, hai xung ra ở chân 15 và 14 qua hai diod cùng đưa vào kích điều khiển cực G của triac để cấp nguồn cho tải. Xung kích sớm thì triac dẫn điện sớm sẽ cấp dòng điện lớn cho tải và ngược lại. Nếu tải là động cơ, xung kích sớm, dòng điện qua lớn, động cơ quay nhanh, xung kích trễ, dòng điện qua nhỏ, động cơ quay chậm. Nếu tải là đèn chiếu sáng, xung kích sớm, đèn sáng tỏ, xung kích trễ, đèn sáng mờ. Nếu tải là điện trở sinh nhiệt, xung kích sớm làm tăng nhiệt độ, xung kích trễ làm giảm nhiệt độ.

## §5.4- Lò nướng

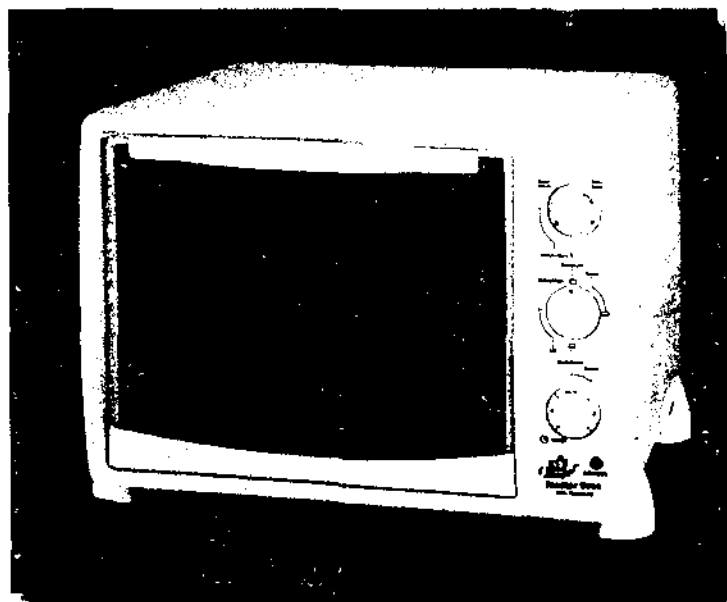
### 1) Đại cương

Ngày nay, thức ăn nướng ngày càng được nhiều người yêu thích và trở thành những món ăn phổ biến cho mọi đối tượng trong xã hội. Lò nướng được sản xuất để phục vụ cho nhu cầu thiết thực này trong đời sống gia đình.

Lò nướng ngày càng được cải tiến đa dạng, hiện đại, tiện dụng nhờ các mạch điều khiển điện tử và linh kiện bán dẫn công suất lớn đã được chế tạo phục vụ cho lĩnh vực điện tử công nghiệp.

Trong các sơ đồ điện của lò nướng được trình bày trong phần này có sử dụng các linh kiện bán dẫn như triac, IC 555 ... Độc giả có thể tìm hiểu thêm các linh kiện trên trong các giáo trình "*Linh kiện điện tử*", "*Linh kiện điều khiển - Điện một chiều công nghiệp*", "*Kỹ thuật xung*" và "*Điện tử công suất*" của cùng tác giả Nguyễn Tấn Phước.

## 2) Cấu tạo - Hình dáng



*Hình 5.7:* Lò nướng

Lò nướng có hình dáng bên ngoài như hình 5.7. Về cấu tạo, ngoài vỏ chứa bằng kim loại, bên trong còn có hai điện trở nướng, một đặt bên trên một đặt bên dưới. Mặt trước có các nút chỉnh:

- Núm chọn chế độ làm việc: HEAT SELECT

. OFF : ngưng

. UP : chỉ dùng điện trở nướng bên trên.

. DOWN: chỉ dùng điện trở nướng bên dưới.

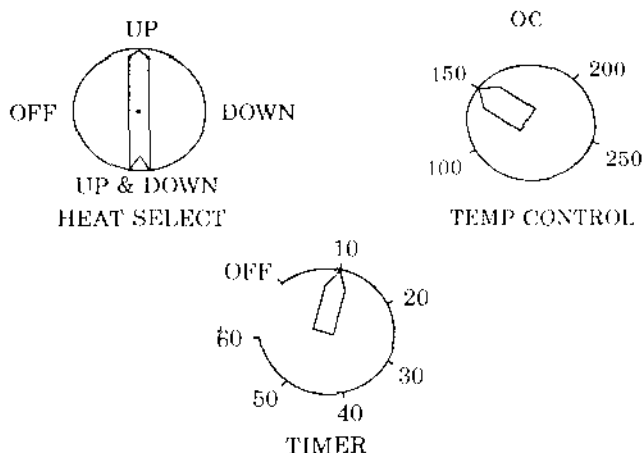
. UP & DOWN: dùng điện trở nướng bên trên và dưới.

- Núm chọn nhiệt độ nướng của lò: TEMP. CONTROL có thể điều chỉnh, cài đặt nhiệt độ từ  $100^{\circ}\text{C}$  đến  $250^{\circ}\text{C}$ .

- Nút điều chỉnh thời gian để nướng từ 0 phút đến 60 phút.

Hình 5.8 cho thấy hình dáng bên ngoài của các nút chỉnh trên.

Ngoài ra, một số lò nướng còn có một động cơ nhỏ để xoay trục sắt, nhờ trục xoay này thực phẩm cần nướng sẽ được xoay tròn quanh trục trong suốt thời gian nướng, đảm bảo thực phẩm sẽ được nóng đều ở mọi mặt.



*Hình 5.8:* Các nút chỉnh.

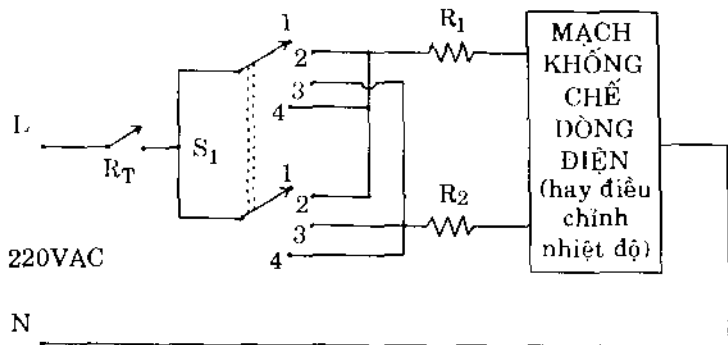
### 3) Mạch chọn chế độ làm việc

$S_1$ : HEAT SELECT (là loại công tắc đôi, mỗi công tắc có 4 vị trí)

$R_1$ : điện trở nướng bên trên

$R_2$ : điện trở nướng bên dưới

$R_T$ : tiếp điểm của rơ-le thời gian.



*Hình 5.9:* Sơ đồ mạch chọn chế độ làm việc.

Khi  $S_1$  ở vị trí 1: OFF, mạch bị hở nguồn .

Khi  $S_1$  ở vị trí 2: UP, chỉ có điện trở nung  $R_1$  bên trên được cấp nguồn.

Khi  $S_1$  ở vị trí 3: DOWN, chỉ có điện trở nung  $R_2$  bên dưới được cấp nguồn .

Khi  $S_1$  ở vị trí 4: UP & DOWN, cả hai điện trở  $R_1$  và  $R_2$  đều được cấp nguồn.

Mạch khống chế dòng điện là mạch điện tử dùng để thay đổi dòng điện cấp cho điện trở  $R_1$ - $R_2$  theo nhiệt độ được cài đặt nhờ núm TEMP. CONTROL.

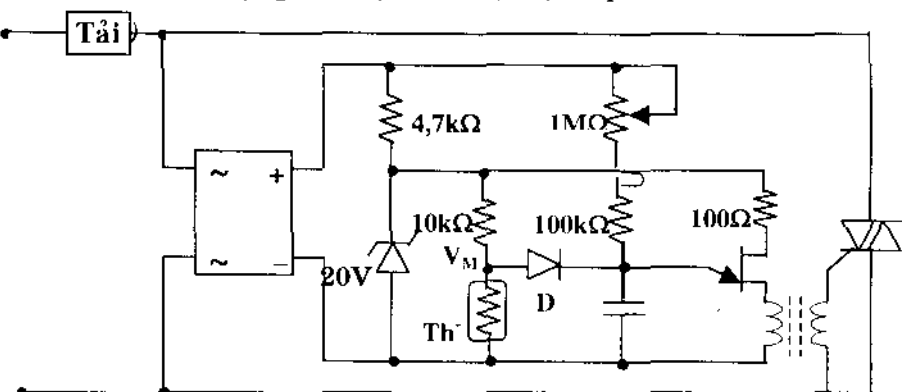
#### 4) Mạch điều chỉnh nhiệt độ (TEMP. CONTROL)

a) Sơ đồ : (hình 5.10)

b) Nguyên lý

Biến trở  $1M\Omega$  chính là núm TEMP.CONTROL để thay đổi thời gian cho ra xung kích triac sớm hay trễ. Nếu chỉnh biến trở có trị số nhỏ, tụ nạp nhanh, xung kích sớm, dòng điện qua tải có trị số lớn, lò nung được giữ ổn định ở nhiệt độ cao. Nếu chỉnh biến trở có trị số lớn, tụ

nạp chậm, xung kích trễ, dòng điện qua tải có trị số nhỏ, lò nung được giữ ổn định ở nhiệt độ thấp .



*Hình 5.10:* Mạch điều chỉnh nhiệt độ

Trị số biến trở cho phép điều chỉnh nhiệt độ của lò nung từ  $100^{\circ}\text{C}$  đến  $250^{\circ}\text{C}$  .

Tải trong sơ đồ hình 5.10 là 2 điện trở nung  $R_1$ - $R_2$ .

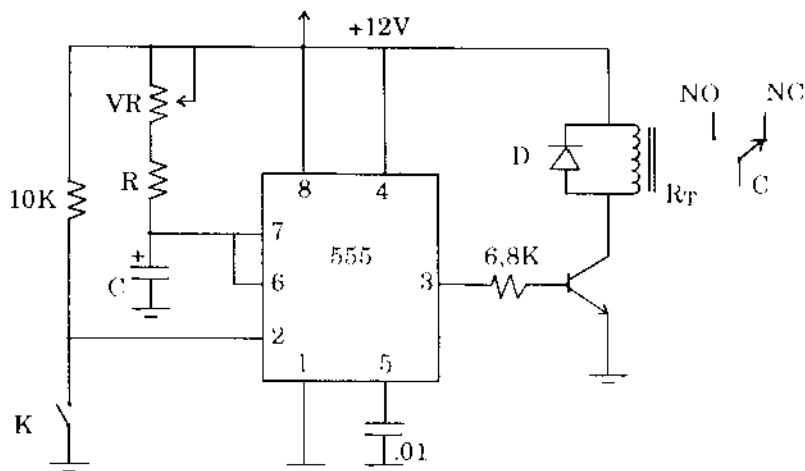
### 5) Mạch định thì (nút chỉnh thời gian) TIMER

Đa số các lò nung dùng timer là loại rơ-le thời gian kiểu cơ học (giống như timer trên các loại quạt bàn, quạt đứng) bên trong dùng các bánh răng nhựa, nhiều tầng, đường kính, số răng khác nhau để tạo thời gian trễ. Loại này đơn giản và rẻ tiền .

Một số lò nung dùng timer là mạch điện tử để định thời gian. Trong chương này chỉ giới thiệu một mạch định thì điện tử cơ bản và thông dụng (hình 5.11).



a) Sơ đồ:



Hình 5.11: Mạch định thì dùng IC 555

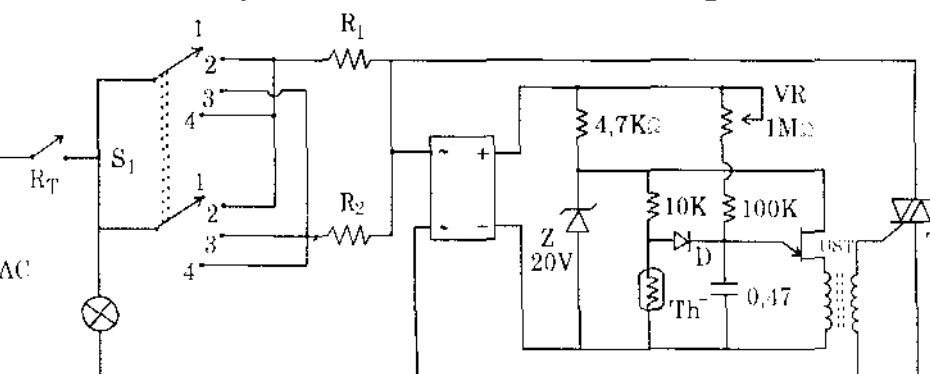
b) Nguyên lý:

Mạch định thì trong hình 5.11 là một ứng dụng rất cơ bản của IC 555, tên gọi của mạch trong kỹ thuật tạo xung là mạch đa hài đơn ổn (xem giáo trình “*Kỹ thuật xung căn bản và nâng cao*”).

Công tắc K và biến trở VR được điều khiển chung, chính là núm chỉnh Timer trong hình 5.5. Khi núm chỉnh ở vị trí 0 thì công tắc K hở, khi xoay núm chỉnh theo chiều kim đồng hồ thì K đóng và tăng dần trị số của biến trở, ứng với thời gian nung được tăng dần. Trị số biến trở VR càng tăng, thời gian nạp của tụ càng dài, thời gian đóng tiếp điểm  $R_T$  trong mạch hình 5.9 càng dài. Khi biến trở được chỉnh có giá trị cực đại sẽ ứng với thời gian nung dài nhất là 60 phút.

Khi xoay núm Timer làm đóng công tắc K, mạch Timer bắt đầu hoạt động, ngõ ra chân 3 của IC có điện áp cao sẽ phân cực cho cực B của transistor làm transistor dẫn, rơ-le có điện tức thời đóng tiếp điểm  $R_T$  cho lò nướng bắt đầu hoạt động (hình 5.9). Sau thời gian tụ C nạp qua biến trở  $V_R$  và điện trở R để chân 6 và 7 có điện áp đủ lớn sẽ điều khiển ngõ ra xuống điện áp thấp (khoảng 0,2V). Lúc đó, transistor không được phân cực ở cực B nên transistor ngưng dẫn, rơ-le mất điện và làm hở tiếp điểm  $R_T$  để ngắt nguồn 220VAC đưa vào lò nướng, lò nướng ngưng hoạt động (hình 5.9).

### 6) Sơ đồ mạch điện hoàn chỉnh của lò nướng



**Hình 5.12:** Sơ đồ mạch điện của lò nướng.

Sơ đồ hình 5.12 là sự kết hợp giữa các mạch cơ bản trong lò nướng. Trong sơ đồ này,  $R_T$  là tiếp điểm của mạch định thì (Timer) dùng loại rơ-le thời gian cơ học.

### 7) Các hư hỏng - Cách sửa chữa

a) Khi nướng chỉ nóng mặt trên hoặc mặt dưới mặc dầu chọn vị trí UP&DOWN: có thể đứt một điện trở ( $R_1$  hay  $R_2$ ) hay các tiếp điểm của  $S_1$  bị hở. Có thể dùng Ohm kế để kiểm tra điện trở và tiếp điểm.

b) Xoay núm Timer, có khi lò nướng hoạt động tốt, có khi lò nướng không hoạt động (đèn báo hiệu không sáng). Trường hợp này do một trong nhiều nguyên nhân thuộc mạch điều chỉnh nhiệt độ gây ra. Các linh kiện thường hư nhất là: Triac công suất, UJT. Để sửa chữa phần này, cần xem lại phần nguyên lý mạch điều chỉnh nhiệt độ (trong chương này).

## §5.5- MÁY NƯỚC NÓNG

### 1) Đại cương

Máy nước nóng là một loại thiết bị điện - điện tử gia dụng ngày càng được sử dụng rộng rãi trong sinh hoạt.

Trước đây, máy nước nóng thường là loại có bình dự trữ nước, dung tích 50 lít hay 100 lít. Khi được cấp nguồn, điện trở công suất đặt trong bình sẽ nung nóng nước trong bình. Khi nước được nung đến nhiệt độ chỉnh định (khoảng  $35^{\circ}\text{C}$  đến  $40^{\circ}\text{C}$ ) thì một cảm biến nhiệt (thường là lưỡng kim nhiệt) sẽ làm hở tiếp điểm và ngắt điện cấp cho điện trở.

Do dung tích của bình lớn nên thời gian nung nước chậm, khoảng vài chục phút mới đạt nhiệt độ chỉnh định.

Loại bình này có nhược điểm là kích thước lớn, thời gian nung nước chậm, nếu sử dụng nước nhiều trong thời gian ngắn thì lượng nước bổ sung vào không kịp nung nóng nên nhiệt độ nước sử dụng không được ổn định.

Hiện nay, người ta đã thiết kế và chế tạo loại máy nước nóng tức thời không cần bình dự trữ. Trong phần này chúng tôi chỉ giới thiệu loại máy nước nóng tức thời dùng mạch điện tử.

### 2) Đặc trưng kỹ thuật

-Điện áp danh định:  $U_N = 220\text{VAC}$

-Công suất:  $P = 3 \text{ kW} \div 5 \text{ kW}$

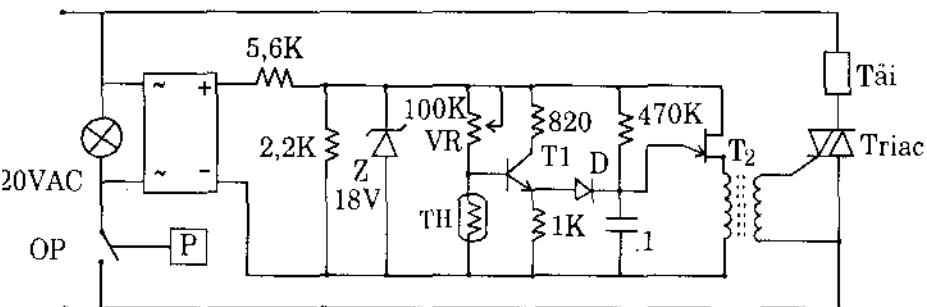
-Dòng điện tiêu thụ :  $13,7\text{A} \div 22,8\text{A}$

-Áp suất nước đủ đóng mạch điều khiển:  $0,2 \text{ Kg/cm}^2$

Điện trở công suất nung nước có công suất lớn, được chế tạo cách điện với các bộ phận khác trong máy nước nóng. Tuy nhiên, do thiết bị này luôn luôn dùng với nguồn nước và người sử dụng cũng bị ướt nước nên rất nguy hiểm nếu có sự cố rỉ điện. Để đảm bảo an toàn, một số loại máy nước nóng được thiết kế có lắp thêm máy ngắt chống giật và chạm đất (ELCB).

Để tránh người sử dụng bị phỏng do nhiệt độ nước quá cao khi áp lực nước chảy qua điện trở nung nóng quá yếu, người ta dùng tiếp điểm kiểm soát áp suất nước OP (over pressure = áp suất nước cao). Nếu áp suất nước quá yếu thì tiếp điểm OP vẫn hở và nguồn điện xoay chiều 220V không cung cấp cho mạch điều khiển, nước sẽ không được nung nóng.

### 3) Sơ đồ mạch điều chỉnh nhiệt độ



Hình 5.13: Sơ đồ mạch điện máy nước nóng

#### 4) Nguyên lý hoạt động

- Tải: điện trở công suất lớn khoảng vài kW để nung nóng nước

- Triac: linh kiện bán dẫn công suất để khống chế dòng điện xoay chiều cấp cho tải

- OP: tiếp điểm áp suất nước, nếu áp suất nước yếu thì tiếp điểm OP hở như hình vẽ, nếu áp suất nước đủ mạnh ( $2 \text{ Kg/cm}^2$ ) thì tiếp điểm OP đóng để cấp nguồn cho mạch điện tử.

- TH: nhiệt trở hệ số nhiệt âm dùng làm cảm biến nhiệt để điều khiển ổn định nhiệt độ .

-  $T_1$ : transistor loại NPN làm nguồn dòng điện nạp ban đầu cho tụ .1

-  $T_2$ : transistor đơn nối (UJT) để tạo xung kích đồng bộ kích điều khiển triac.

\* Mạch điện điều khiển trên làm việc theo nguyên lý sau:

- Khi đóng cầu dao hay CB để cấp nguồn cho máy nước nóng sẽ có nguồn 220V cấp cho mạch điện tử trên. Tuy nhiên, nếu không mở nước thì tiếp điểm OP ở trạng thái hở nên mạch điện tử vẫn chưa hoạt động .

- Khi mở nước với áp lực nước đủ mạnh trên  $2 \text{ Kg/cm}^2$ , tiếp điểm OP sẽ đóng lại, đèn báo hiệu sẽ sáng và mạch điện tử bắt đầu hoạt động.

- Cầu diod là mạch nắn điện toàn kỳ không lọc điện cho ra những bán kỳ dương liên tục. Hai điện trở  $5,6\text{k}\Omega$  và  $2,2\text{k}\Omega$  là cầu phân áp kết hợp diod Zener 18V để cắt ngọn các bán kỳ dương, tạo ra nguồn một chiều đồng bộ cho mạch tạo xung (xem giáo trình *Kỹ thuật xung căn bản và nâng cao*).

#### 4) Nguyên lý hoạt động

- Tải: điện trở công suất lớn khoảng vài kW để nung nóng nước

- Triac: linh kiện bán dẫn công suất để khống chế dòng điện xoay chiều cấp cho tải

- OP: tiếp điểm áp suất nước, nếu áp suất nước yếu thì tiếp điểm OP hở như hình vẽ, nếu áp suất nước đủ mạnh ( $2 \text{ Kg/cm}^2$ ) thì tiếp điểm OP đóng để cấp nguồn cho mạch điện tử.

- TH: nhiệt trở hệ số nhiệt âm dùng làm cảm biến nhiệt để điều khiển ổn định nhiệt độ .

-  $T_1$ : transistor loại NPN làm nguồn dòng điện nạp ban đầu cho tụ .1

-  $T_2$ : transistor đơn nối (UJT) để tạo xung kích đồng bộ kích điều khiển triac.

\* Mạch điện điều khiển trên làm việc theo nguyên lý sau:

- Khi đóng cầu dao hay CB để cấp nguồn cho máy nước nóng sẽ có nguồn 220V cấp cho mạch điện tử trên. Tuy nhiên, nếu không mở nước thì tiếp điểm OP ở trạng thái hở nên mạch điện tử vẫn chưa hoạt động .

- Khi mở nước với áp lực nước đủ mạnh trên  $2 \text{ Kg/cm}^2$ , tiếp điểm OP sẽ đóng lại, đèn báo hiệu sẽ sáng và mạch điện tử bắt đầu hoạt động.

- Cầu diod là mạch nắn điện toàn kỳ không lọc điện cho ra những bán kỳ dương liên tục. Hai điện trở  $5,6\text{k}\Omega$  và  $2,2\text{k}\Omega$  là cầu phân áp kết hợp diod Zener 18V để cắt ngọn các bán kỳ dương, tạo ra nguồn một chiều đồng bộ cho mạch tạo xung (xem giáo trình *Kỹ thuật xung căn bản và nâng cao*).

- Cảm biến nhiệt TH do nhiệt độ của nước chảy qua máy nước nóng. Khi nước chưa nóng, TH có trị số lớn nên phân cực mạnh cho transistor  $T_1$ , diod dẫn nạp nhanh vào tụ  $C = .1$ , để tạo xung kích sớm điều khiển triac dẫn điện, dòng điện xoay chiều sẽ qua tải để nung nóng nước.

- Biến trở VR dùng để điều chỉnh nhiệt độ nước nóng đưa ra sử dụng.

- Khi nhiệt độ nước chảy qua đạt nhiệt độ chỉnh định (do biến trở VR) thì nhiệt trở TH giảm trị số làm transistor  $T_1$  ngưng dẫn. Lúc đó, tụ .1 sẽ nạp tiếp qua điện trở  $470k\Omega$ , xung kích trễ hơn làm dòng điện qua tải và triac giảm xuống để không cho nhiệt độ tăng cao hơn .

-  $T_2$  là transistor UJT trong mạch dao động tích thoát để tạo xung nhọn qua biến áp xung kích cho cực G của triac. Nhờ biến áp xung có khả năng cách điện giữa sơ và thứ cấp nên điện áp 220VAC không ảnh hưởng đến các linh kiện điện tử trong mạch điều khiển.

### 5) Các hư hỏng - Cách sửa chữa

Đối với loại máy nước nóng tức thời dùng mạch điện tử như trên thường có các dạng hư hỏng như sau:

a) Có điện vào mạch điều khiển, tiếp điểm OP đóng, đèn báo hiệu sáng nhưng nước ở ngõ ra không được nung nóng .

Các linh kiện có thể hư là:

- Hư cầu diod nắn điện
- Hư transistor  $T_1$  loại NPN
- Hư transistor đơn nối  $T_2$
- Hư triac công suất
- Đứt điện trở nung nóng nước (tải)

Để xác định nguyên nhân hư chính xác, có thể dùng Ohm kế đo ngội linh kiện hay dùng Volt kế để đo điện áp của các chân linh kiện khi mạch được cấp nguồn.

b) Núm chỉnh nhiệt độ không tác dụng, nước ngõ ra có nhiệt độ quá cao. Các linh kiện có thể hư là:

- Cảm biến nhiệt TH bị đứt, T<sub>1</sub> chạy bão hòa, tụ nạp nhanh cho ra xung kích quá sớm.
- Triac công suất bị nối tắt nên dòng điện qua tải lớn nhất.

Một số máy nước nóng hiện đại có thiết kế mạch bảo vệ trường hợp nhiệt độ nước tăng cao quá nhanh, một cảm biến nhiệt sẽ điều khiển ngắt nguồn để tránh làm phỏng người sử dụng .



# HỆ THỐNG ĐIỆN TRONG TỦ LẠNH

## §6.1- KHÁI NIỆM CƠ BẢN VỀ NGUYÊN LÝ LÀM LẠNH

### 1. Các đại lượng đặc trưng trong hệ thống lạnh

#### *a) Nhiệt độ:*

Hiện nay có ba thang đo nhiệt độ để xác định nhiệt độ đo được.

- **Thang Kelvin:** (được các nhà khoa học sử dụng)

Thang Kelvin còn gọi là thang nhiệt độ tuyệt đối, đơn vị là K. Theo thang Kelvin, nhiệt độ điểm đông đặc của nước có giá trị là 273,16K, nhiệt độ sôi của nước là 373,16K.

Nhiệt độ OK gọi là nhiệt độ không tuyệt đối sẽ ứng với  $-273,16\text{C}$ . Như vậy, một độ Kelvin bằng một độ Celsius.

- **Thang Celsius:** (thông dụng ở Việt Nam và nhiều nước)

Thang Celsius còn gọi là thang nhiệt độ bách phân đơn vị là  $^{\circ}\text{C}$ . Theo thang Celsius, nhiệt độ điểm đông đặc của nước là  $0^{\circ}\text{C}$ , nhiệt độ sôi của nước là  $100^{\circ}\text{C}$ .

- **Thang Fahrenheit:** (thông dụng ở Mỹ, Anh)

Thang Fahrenheit rất thông dụng trong ngành kỹ nghệ nhiệt lạnh, đơn vị là  $^{\circ}\text{F}$ . Theo thang Fahrenheit, nhiệt độ điểm đông đặc của nước là  $32^{\circ}\text{F}$ , nhiệt độ sôi của nước là  $212^{\circ}\text{F}$ .

- **Công thức chuyển đổi nhiệt độ giữa các thang đo:**

\* Chuyển từ  $^{\circ}\text{C}$  sang  $^{\circ}\text{F}$ :  $^{\circ}\text{F} = ^{\circ}\text{C}.180/100 + 32^{\circ}$

*Thí dụ:*  $40^{\circ}\text{C}$  tương đương với nhiệt độ thang  $^{\circ}\text{F}$  là:

$$\theta^{\circ}\text{F} = 40.180/100 + 32 = 104^{\circ}\text{F}$$

\* Chuyển từ  $^{\circ}\text{F}$  sang  $^{\circ}\text{C}$ :  $^{\circ}\text{C} = (^{\circ}\text{F} - 32) - 100/180$

Thí dụ:  $150^{\circ}\text{F}$  tương đương với nhiệt độ thang  $^{\circ}\text{C}$  là:

$$\theta^{\circ}\text{C} = (150-32).100/180 = 65,5^{\circ}\text{C}$$

\* Chuyển từ  $^{\circ}\text{C}$  sang Kelvin

$$\theta\text{K} = ^{\circ}\text{C} + 273,15^{\circ}$$

Thí dụ  $100^{\circ}\text{C}$  tương ứng với nhiệt độ thang Kelvin là:

$$\theta\text{K} = 100^{\circ} + 273,15 = 373,15\text{K}$$

\* Chuyển từ độ Kelvin sang  $^{\circ}\text{C}$ :

$$\theta^{\circ}\text{C} = \text{K} - 273,15^{\circ}$$

Thí dụ:  $-260\text{K}$  tương đương với nhiệt độ thang  $^{\circ}\text{C}$  là:

$$\theta^{\circ}\text{C} = -260\text{K} - 273,15\text{K} = 13,15^{\circ}\text{C}$$

b) Độ ẩm trong không khí: (Humidity) khô

Độ ẩm trong không khí là lượng hơi nước chứa trong một đơn vị thể tích không khí. Người ta phân biệt hai loại độ ẩm.

• **Độ ẩm tuyệt đối:** (Absolute Humidity) là trọng lượng thực của hơi nước trong một feet khối không khí. Do trọng lượng của hơi nước trong không khí tương đối nhỏ nên người ta thường tính bằng số "hạt nước" (grains) trong mỗi pound không khí.

Ta có quan hệ giữa các đơn vị như sau:

$$1 \text{ grains} = 60\text{mg};$$

$$10 \text{ grains} = 600\text{mg}$$

$$1\text{pound} = 0,454\text{kg};$$

$$2,2\text{pound} = 1 \text{ kg}$$

• **Độ ẩm tương đối:** (Relative Humidity)

Trong thực tế người ta thường dùng độ ẩm tương đối để tính toán và khống chế trong các hệ thống điều hòa không khí.

Độ ẩm tương đối là tỉ lệ phần trăm của ẩm độ tuyệt đối so với ẩm độ tối đa mà không khí có thể chứa khi ở cùng một nhiệt độ.

Ta có: Ẩm độ tương đối % = 
$$\frac{\text{Ẩm độ tuyệt đối} \times 100}{\text{Ẩm độ tối đa}}$$

• **Cách đo độ ẩm:**

Để có thể xác định độ ẩm tương đối của không khí ngoài trời hay trong phòng, người ta có thể thực hiện theo phương pháp sau:

- Dùng nhiệt kế (loại nhiệt kế thông thường) để đo nhiệt độ của môi trường.

- Dùng nhiệt kế ẩm, giống như nhiệt kế khô, tại bầu thủy ngân có bao bằng miếng vải mịn được thấm nước. Nhiệt kế ẩm được lắc mạnh (hay để trước một quạt máy đang quay). Không khí chuyển động sẽ làm khô miếng vải được thấm nước nhiều hay ít tùy theo độ ẩm của không khí đang đo. Nếu không khí khô thì miếng vải bốc hơi mau và làm hạ nhiệt độ của nhiệt kế. Trị số trên nhiệt kế ẩm sẽ luôn thấp hơn trị số trên nhiệt kế khô. Mức sai biệt nhiệt độ giữa hai nhiệt kế sẽ được qui ra độ ẩm tương đối trong không khí. Nếu không khí có độ ẩm tối đa (bão hòa) thì hai nhiệt kế chỉ trị số bằng nhau => độ ẩm tương đối là 100%.

- Bảng tính độ ẩm theo cách đo trên:

*Thí dụ:* Nhiệt độ trên nhiệt kế khô là 90°F (32,2°C), trên nhiệt kế ẩm là 82°F thì nếu sai biệt là: 8°F. Ta đọc hàng 90°F và cột sai biệt 8°F sẽ suy ra độ ẩm tương đối của không khí là 71%.

**Bảng tính ẩm độ tương đối**

Nhiệt độ khô		Độ ẩm tương đối(%)						
		(°C)	(°F)					
21	70	81	72	64	55	-	-	-
23,9	75	82	74	66	58	51	-	-
26,7	80	83	75	68	61	54	-	-
29,4	85	84	76	70	63	56	50	-
32,2	90	85	78	71	65	58	52	-
35	95	86	79	72	66	60	54	-
37,8	100	87	80	73	68	62	56	51
Mức sai biệt (nhiệt độ khô trừ nhiệt độ ẩm)		4	6	8	10	12	14	16

*c) Nhiệt lượng: (Heat quantity)*

Để tính năng lượng phát ra từ các vật thể, người ta dùng một trong ba đơn vị sau: Calorie, BTV và tấn lạnh.

• **Calorie:** Là số nhiệt lượng cần cung cấp để 1kg nước tinh khiết tăng nhiệt độ lên 1°C. Ngược lại, đơn vị để đo độ lạnh là Frigorie. Frigorie là số nhiệt cần lấy ra khỏi 1kg nước tinh khiết để nhiệt độ giảm xuống 1°C.

Như vậy, 1 Frigorie là 1 calorie âm.

$$1 \text{ Frigorie} = -1 \text{ calorie}$$

• **BTV:** (British Thermel Unit)

BTV (đơn vị đo nhiệt lượng của Anh-Mỹ) là nhiệt lượng cần cung cấp cho 1pound (1pound = 0,453kg) nước để nhiệt độ tăng lên 1<sup>0</sup>F.

Công thức chuyển đổi từ BTV ra Calorie là:

$$1 \text{ BTV} = 0,453 \text{ kg} \times 100/180 = 0,252 \text{ Calorie}$$

hay 1 Calorie  $\cong$  4 BTV.

• **Tấn lạnh:** (Ton of Refrigeration) là sức lạnh được đo bằng cân nặng.

Đơn vị đo tấn lạnh có được xuất phát từ nguồn gốc là trước đây người ta dùng nước đá để đông lạnh sản phẩm. Một tấn nước đá (1000kg) khoảng 2000 pound. Một pound nước đá đặt trong phòng khí tan rã sẽ hút một năng lượng nhiệt là 144BTV. Như vậy, khi 1 tấn nước đá chảy sẽ làm giảm được năng lượng nhiệt là:

$$144 \text{ BTV} \times 2000 = 288.000 \text{ BTV}$$

Nếu năng lượng nhiệt này được giảm hết trong 24 giờ thì một tấn lạnh sẽ bằng:

$$288.000/24 = 12.000 \text{ BTV /giờ}$$

Đơn vị BTV được dùng để xác định khả năng của hệ thống lạnh.

*Thí dụ:* Một máy lạnh có công suất là 2 tấn lạnh, nghĩa là trong một giờ máy này có thể giảm sức nóng bớt đi là:

$$12.000 \times 2,1 \text{ giờ} = 24.000 \text{ BTV.}$$

## 2. Sự bốc hơi

Trong kỹ nghệ lạnh, **Hơi** và **Khí** là hai thuật ngữ thường được sử dụng lẫn lộn. **Hơi** và **Khí** dùng để chỉ trạng thái vật lý của vật chất không phải thể rắn mà cũng không phải thể lỏng.

a) Hơi: (Vapor) có thể ngưng tụ lại thành thể lỏng dễ dàng khi có sự thay đổi nhỏ về áp suất hay nhiệt độ hay cả hai và luôn ngưng tụ với điều kiện thông thường bên ngoài. Một chất ở thể hơi rất gần với thể lỏng tuy vẫn là hơi.

b) Khí: (Gas) là những chất ở thể khí nó tồn tại trong những điều kiện ở bên ngoài. Muốn đổi thể khí ra thể lỏng, người ta phải dùng những thiết bị đặc biệt để tạo nên thay đổi lớn về áp suất. Một chất khí có thể nói là xa trạng thái lỏng và không thể thay đổi được dưới những điều kiện thông thường.

c) Sự bay hơi: (Vaporisation) là phương pháp làm vật chất từ thể lỏng chuyển sang thể hơi. Sự thay đổi này không thấy được và chỉ xảy ra ở trên bề mặt chất lỏng dưới điều kiện thông thường. Sự bay hơi là một dạng bốc hơi, nó làm cho năng lượng nhiệt của vật thể bị lấy đi. Do đó, sự bay hơi chính là một phương pháp làm lạnh.

## §6.2- NGUYÊN LÝ LÀM LẠNH CƠ BẢN

Các hệ thống lạnh công nghiệp cũng như dân dụng đều áp dụng các quy luật vật lý cơ bản sau đây:

### 1. Định luật 1

Theo lý thuyết không có vật thể nào có thể gọi là lạnh nếu chưa đạt tới nhiệt độ  $-459,69^{\circ}\text{F}$  ( $-273,16^{\circ}\text{C}$ ) hay  $0\text{K}$ , chính là không độ Kelvin trong thang đo nhiệt độ tuyệt đối.

Như vậy bậc cứ vật thể nào ở nhiệt độ đó đều được xem là nóng. Từ  $-459,69^{\circ}\text{F}$  trở xuống mới được xem là lạnh.

Phương pháp làm lạnh là rút bớt sức nóng từ bất cứ một vật thể nào (dù ở thể lỏng, thể rắn hay thể hơi).

### 2. Định luật 2

Năng lượng nhiệt luôn có khuynh hướng di chuyển từ nơi nhiệt độ cao hơn đến nơi nhiệt độ thấp hơn.

Theo định luật 1, sự làm lạnh có nghĩa là giảm bớt sức nóng, tức là di chuyển sức nóng. Di chuyển sức nóng được thể hiện dưới hai nguyên tắc:

- Trao đổi nhiệt giữa hai chất có nhiệt độ khác nhau này được áp dụng để tạo ra ống hoán nhiệt của nguyên tắc tủ lạnh và máy lạnh.

- Giữ sức nóng của một vật thể không cho truyền qua vật thể khác. Nguyên tắc này được áp dụng để tạo ra bộ phận cách nhiệt của tủ lạnh, máy lạnh.

Như vậy: việc làm lạnh chỉ có thể thực hiện ở một khoảng không được bao bọc kín. Các thiết bị làm lạnh phải có chất cách nhiệt bao bọc chung quanh và đóng kín, cách ly với môi trường bên ngoài.

### **3. Định luật 3**

Khi một chất ở thể lỏng chuyển thành thể hơi thì sẽ hút đi một năng lượng nhiệt và năng lượng nhiệt này sẽ theo thể hơi mà di chuyển. Đây là định luật căn bản trong kỹ thuật làm lạnh được ứng dụng hiện nay.

Trong ngành kỹ nghệ lạnh, các chất lỏng dễ bốc hơi ở nhiệt độ thấp, với áp suất bình thường sẽ được sử dụng để thực hiện phương pháp làm lạnh gọi là lạnh chất.

## **§6.3- ĐỘNG CƠ MÁY NÉN**

### **1. Đại cương**

Hầu hết động cơ máy nén trong các hệ thống làm lạnh đều là loại động cơ cảm ứng. Thiết bị lạnh dân dụng (tủ lạnh, máy điều hòa không khí...) dùng động cơ cảm ứng một pha, thiết bị lạnh công nghiệp thường có công suất lớn nên dùng động cơ cảm ứng ba pha.

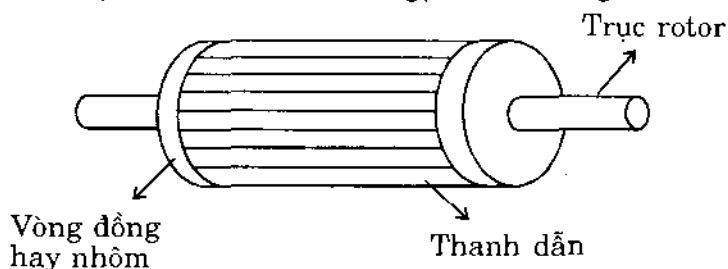
Trong chương này chỉ giới thiệu động cơ cảm ứng một pha được dùng trong tủ lạnh.

## 2. Khái quát về cấu tạo của động cơ cảm ứng

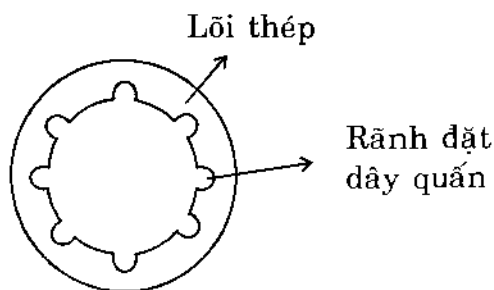
Động cơ cảm ứng gồm hai phần: phần đứng yên (gọi là stator) và phần quay (gọi là rotor).

- Stator gồm có mạch từ làm bằng vật liệu từ tính và dây quấn.

- Rotor cũng gồm có mạch từ và dây quấn. Dây quấn trên rotor gồm những thanh đồng hoặc nhôm đặt vào các rãnh trên lõi từ. Các đầu thanh dẫn ở mỗi phía được nối với nhau bằng một vòng tròn cũng bằng đồng hay nhôm gọi là vòng ngắn mạch. Dây quấn rotor có hình dạng như một cái lồng hình trụ tròn, vì thế nó có tên gọi là rotor lồng sóc.



*Hình 6.1:* Cấu tạo của rotor lồng sóc



*Hình 6.2:* Mặt cắt của stator



### **3. Nguyên lý hoạt động**

Khi một dây quấn stator được nối với nguồn điện xoay chiều, dòng điện chạy trong bộ dây quấn sẽ tạo ra một từ trường thay đổi cắt qua dây dẫn trên rotor, cảm ứng trên bộ dây quấn rotor một sức điện động. Do rotor được nối ngắn mạch nhờ vòng đồng ở hai đầu nên có dòng điện cảm ứng chạy trong rotor, dòng điện này chạy trong từ trường của stator nên sẽ chịu tác dụng một lực điện từ. Lực điện từ tạo ra moment quay làm rotor quay quanh trục của nó.

Thực ra, theo nguyên lý trên thì rotor không thể quay được vì các cực từ của rotor và stator cùng dấu nên rotor sẽ ở trạng thái cân bằng. Để rotor có thể quay được phải có một tác động làm các cực từ lệch về một phía (thí dụ: dùng tay xoay trục rotor). Lúc đó, do lực đẩy của các điện cực cùng dấu, rotor sẽ tiếp tục quay theo chiều đã quay.

Trong kỹ thuật điện người ta dùng nhiều biện pháp khác nhau để tạo lực tác động làm rotor có thể quay được mà không dùng tay quay, gọi là các phương pháp khởi động cho động cơ cảm ứng một pha.

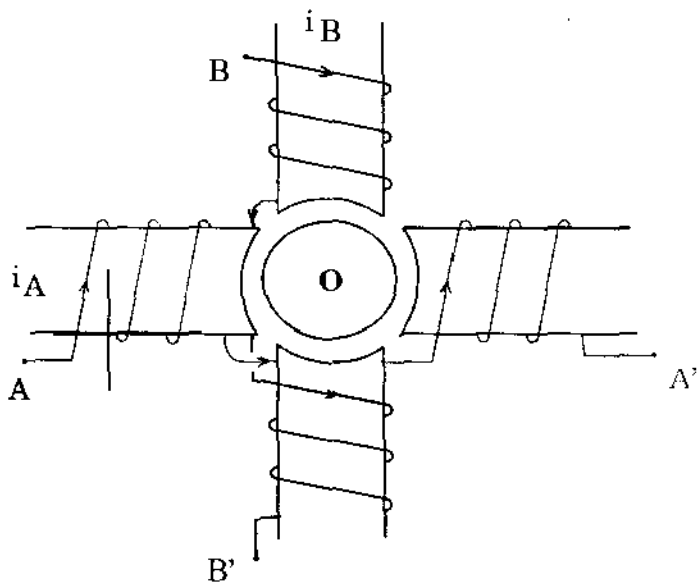
### **4. Động cơ cảm ứng dùng dây quấn khởi động**

Động cơ cảm ứng dùng dây quấn khởi động thường có công suất nhỏ dưới 1kW, dùng trong các loại quạt, bơm ly tâm, máy nén tủ lạnh, máy điều hòa không khí...

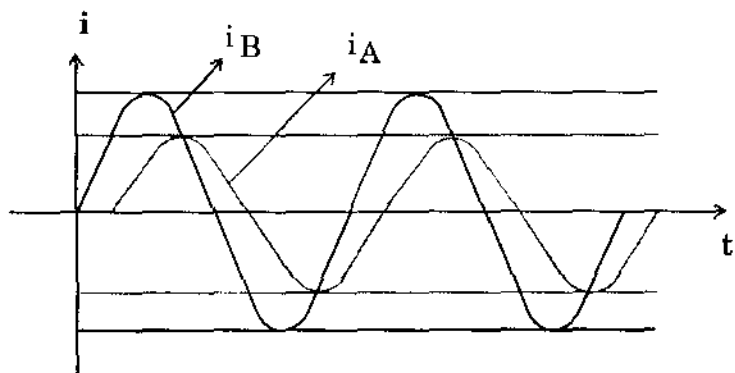
Từ trường quay cần cho việc khởi động được tạo ra nhờ hai cuộn dây quấn bố trí trên stator của động cơ: cuộn dây chính và cuộn dây khởi động. Thường hai cuộn dây này có tiết diện dây quấn và số vòng dây khác nhau nên giá trị điện trở và điện cảm cũng khác nhau.

Dòng điện trong hai cuộn dây quấn sẽ không trùng pha nhau. Dòng điện trong cuộn dây chạy (R1-R2 hay A-A') sẽ chậm pha so với dòng điện trong cuộn dây khởi động (S1-S2

hay B-B'). Hiện tượng lệch pha này sẽ tạo ra từ trường trong máy là từ trường quay.



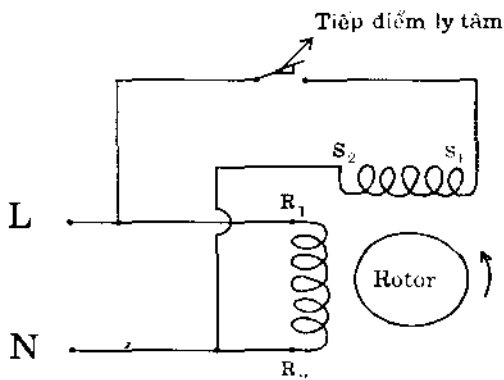
*Hình 6.3:* Cuộn dây chạy A-A' và cuộn dây khởi động B-B'



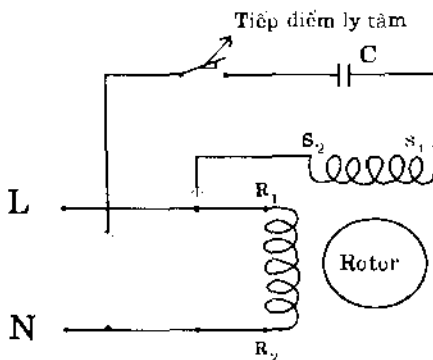
*Hình 6.4:* Dòng điện lệch pha giữa hai cuộn dây

Sau khi động cơ đã khởi động, tốc độ rotor đạt gần tốc độ định mức thì cuộn dây khởi động không còn cần thiết. Trong mạch điện được bố trí một tiếp điểm ly tâm để ngắt nguồn cấp cho cuộn dây khởi động khi tốc độ rotor đạt khoảng 2/3 tốc độ định mức. Động cơ vẫn tiếp tục quay khi cuộn dây khởi động đã mất điện.

Để đổi chiều quay rotor của động cơ loại này, chỉ cần đổi chéo hai đầu cuộn dây chạy R1-R2 (hay đổi chéo hai đầu dây cuộn dây khởi động S1-S2 như hình 6.5 và 6.6.



*Hình 6.5:* Quay thuận chiều lượng giác



*Hình 6.6:* Quay ngược chiều lượng giác

## 5. Động cơ khởi động bằng tụ điện

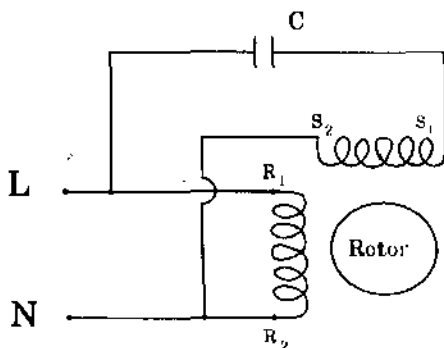
Một cách khởi động khác của động cơ cảm ứng là khởi động bằng tụ điện và được chia ra ba loại:

- Động cơ dùng tụ thường trực
- Động cơ dùng tụ khởi động
- Động cơ dùng tụ thường trực và khởi động

### a) Động cơ dùng tụ thường trực: (hình 6.7)

Thường dùng cho các động cơ có công suất nhỏ dưới 1kW (như các loại quạt bàn, quạt trần...).

Tụ điện sẽ được mắc nối tiếp với cuộn dây khởi động S1-S2. Nhờ có tụ, dòng điện trong cuộn dây chạy R1R2 và dòng điện trong cuộn dây khởi động S1S2 sẽ lệch pha nhau để tạo ra từ trường quay. Động cơ này có hiệu suất cao hơn các loại khác.

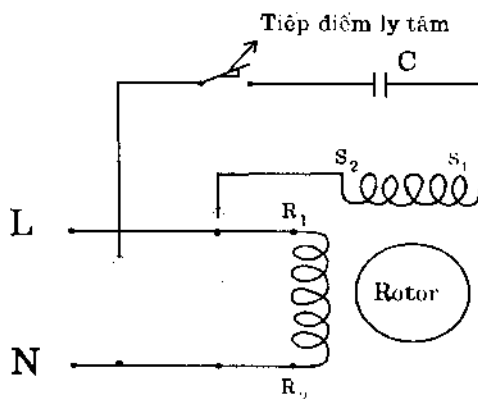


Hình 6.7: Động cơ dùng tụ thường trực

### b) Động cơ dùng tụ khởi động: (hình 6.8)

Thường dùng cho các động cơ có công suất khoảng vài kW. Cách khởi động này sẽ cho ra moment khởi động lớn. Trường hợp này sẽ có một tiếp điểm ly tâm mắc nối tiếp với tụ khởi động và cuộn dây khởi động S1-S2. Khi khởi động tốc

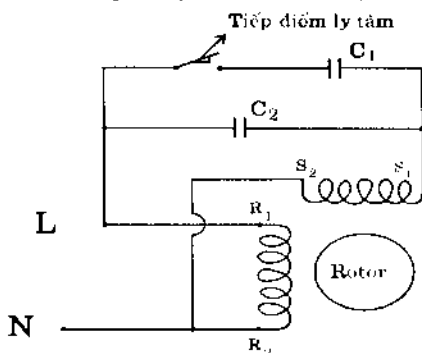
độ rotor tăng đến khoảng  $\frac{3}{4}$  tốc độ định mức sẽ làm hở tiếp điểm ly tâm để ngắt nguồn vào cuộn dây khởi động.



*Hình 6.8:* Động cơ dùng tụ khởi động

**c- Động cơ dùng tụ khởi động và tụ thường trực:**  
(hình 6.9)

Để đạt được hiệu suất cao như động cơ dùng tụ thường trực và đạt moment khởi động lớn như động cơ dùng tụ khởi động, người ta dùng mạch khởi động vừa có tụ thường trực, vừa có tụ khởi động. Tụ thường trực là tụ dầu C1 có điện dung nhỏ hơn, Tụ khởi động là tụ hoá C2 có điện dung lớn hơn.



*Hình 6.9:* Động cơ dùng tụ khởi động và tụ thường trực

Khi động cơ được cấp điện, dòng điện trong cuộn dây chính R1-R2 và trong cuộn dây khởi động S1-S2 sẽ lệch pha nhau (nhờ có tụ C1 và C2). Đầu tiên, nhờ có hai tụ C1 C2 song song nhau nên dòng điện vào dây khởi động có trị số lớn, sẽ làm cho moment khởi động lớn. Khi rotor quay tăng tốc độ gần đạt tốc độ định mức và làm hồ tiếp điểm ly tâm, tụ hóa C2 sẽ được ngắt ra khỏi mạch, dòng điện tiêu thụ của động cơ sẽ được giảm xuống.

Sau đó, tụ C1 vẫn duy trì trong mạch nên moment quay không đổi và làm tăng hệ số công suất của động cơ.

Trong thực tế hai dây R1-S2 thường được nối chung bên trong và ra một dây chung, ký hiệu là C (Commun), dây R1 ký hiệu là R (run: chạy), dây S1 ký hiệu là S (start: khởi động).

Để thay đổi chiều quay của các loại động cơ dùng những biện pháp khởi động trên, ta chỉ cần đổi chéo hai đầu dây R1-R2 (hay đổi chéo hai đầu dây S1-S2) như động cơ cảm ứng cơ bản.

## **6. Các hư hỏng, cách sửa chữa:**

\* Thông thường, cuộn dây khởi động dùng dây quấn tiết diện nhỏ hơn, quấn nhiều vòng hơn nên có điện trở một chiều do được bằng ôm kể trị số lớn hơn. Cuộn dây chính (hay cuộn dây chạy) dùng dây quấn tiết diện lớn hơn, quấn nhiều vòng hơn nên điện trở một chiều có trị số nhỏ hơn.

Khi đo hai đầu dây R và S sẽ có trị số điện trở chung của cả hai cuộn dây.

\* Khi tiếp điểm ly tâm bị dơ, mặt tiếp điểm bị cháy rỗ, tiếp xúc xấu có thể làm cho mạch bị hở, không có dòng điện vào cuộn dây khởi động, động cơ không khởi động được. Khi cấp nguồn cho động cơ sẽ có tiếng kêu ù ù bên trong nhưng không quay. Nếu cứ cấp nguồn kéo dài, động cơ sẽ bị cháy

cuộn dây chạy. Phải vệ sinh lại tiếp điểm ly tâm hay thay tiếp điểm khác.

\* Khi cuộn dây khởi động bị đứt cũng có tình trạng như trên.

\* Khi tụ khởi động bị khô hay đứt, động cơ khởi động không nổi. Nếu lấy tay quay rotor thì động cơ có thể quay được nhưng moment khởi động yếu, phải thay thế tụ khởi động khác.

#### **§6.4- NGUYÊN LÝ VÀ CHU KỲ LÀM LẠNH**

Nguyên lý làm lạnh dựa trên các định luật cơ bản trong mục 6.2.

1. Rút bớt sức nóng của vật thể để làm giảm nhiệt độ.
2. Trao đổi nhiệt giữa các vật để giải nhiệt.
3. Cách ly môi trường cần làm lạnh với môi trường bên ngoài.

Để thực hiện định luật 1, người ta chế tạo ra giàn lạnh hay ngăn làm lạnh, định luật 2 dùng giàn nóng để giải nhiệt ra môi trường. Vỏ tủ lạnh có lớp cách nhiệt và được đóng kín để áp dụng định luật 3.

Như vậy, nguyên lý làm lạnh được thực hiện như sau:

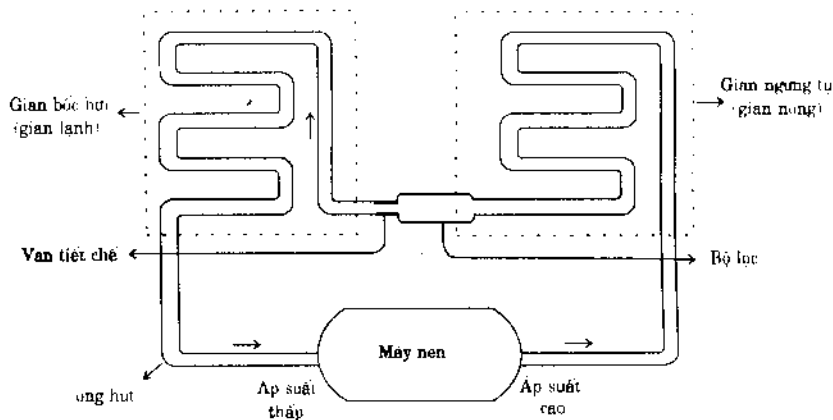
1) Khi hệ thống làm lạnh chưa hoạt động thì bên trong các đường ống đều có chứa lạnh chất (gas) đầy đủ với một áp suất như nhau.

2) Khi cấp nguồn cho máy nén, pit-tông sẽ bơm dồn ép lạnh chất lại thật mạnh chỉ còn thể tích rất nhỏ rồi đưa qua ống xả để chuyển đến giàn tụ hơi. Do bị nén dưới áp suất lớn nên lạnh chất ở thể hơi sẽ sinh ra sức nóng (do đó giàn tụ hơi còn gọi là giàn nóng), nhờ các cánh tỏa nhiệt, sức nóng ở giàn tụ hơi sẽ tỏa ra môi trường không khí xung quanh.

3) Nhiệt độ của lạnh chất khi qua giàn tụ hơi cũng được giảm xuống và ở điều kiện áp suất cao, lạnh chất sẽ chuyển từ thể hơi sang thể lỏng ở đoạn cuối của giàn tụ hơi.

4) Lạnh chất ở thể lỏng qua khỏi giàn tụ hơi sẽ được qua hệ thống lọc chất bẩn và hút hơi ẩm ướt (do nước bốc thành hơi). Nhờ hệ thống lọc này mà lạnh chất thể lỏng sẽ trở thành tinh khiết và không làm nghẹt đường ống dẫn.

5) Lạnh chất thể lỏng qua hệ thống lọc sẽ đến đoạn ống đồng có tiết diện nhỏ ( $= 1/2$  mm) thường được cuộn tròn gọi là ống mao (hoặc qua van tiết chế). Lạnh chất thể lỏng vừa qua khỏi ống mao (hay van tiết chế) để đến giàn bốc hơi thì áp suất bị giảm đột ngột, làm lạnh chất bị bốc hơi – mặc dầu nhiệt độ của lạnh chất không cao – hiện tượng bốc hơi luôn luôn kèm theo nhiệt độ hấp thu nhiệt lượng để chuyển động, nhờ đó, giàn bốc hơi (tức là ngăn đá trong tủ lạnh, tủ kem... còn gọi là giàn lạnh) sẽ di chuyển nhiều sức nóng đưa ra khỏi tủ.



**Hình 6.10:** Nguyên lý và chu kỳ làm lạnh của tủ lạnh



6) Lạnh chất thể hơi ra khỏi giàn bốc hơi ở một áp suất thấp để đến ống hút rồi về lại máy nén. Chu kỳ làm lạnh trên lại được tiếp diễn, bầu không khí trong tủ lạnh sẽ giảm dần nhiệt độ.

**\* Nhắc lại:**

1. Một chất ở thể lỏng, ở điều kiện áp suất bình thường, để bốc hơi cần có nhiệt độ đủ cao. Tuy nhiên, nếu ở điều kiện áp suất thấp thì vật chất ở thể lỏng cũng có thể bốc hơi ở nhiệt độ thấp. Nguyên lý được áp dụng ở giàn lạnh.

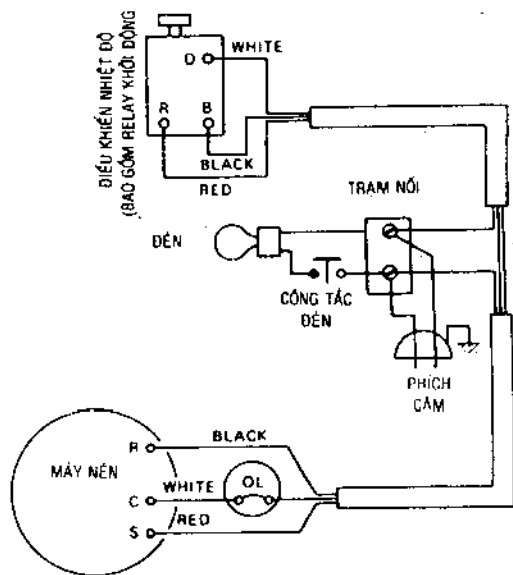
2. Một chất ở thể hơi, ở điều kiện áp suất bình thường, để ngưng tụ thành thể lỏng phải có nhiệt độ khá thấp. Tuy nhiên, nếu ở điều kiện áp suất cao thì một chất ở thể hơi cũng có thể hóa lỏng ở nhiệt độ cao. Nguyên lý này được áp dụng ở giàn nóng.

## **§6.5- MẠCH ĐIỆN TRONG TỦ LẠNH ĐÔNG TUYẾT**

### **1. Sơ đồ nối dây**

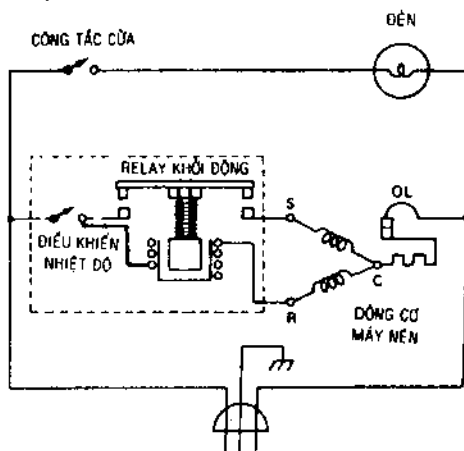
Sơ đồ mạch điện hình 6.11 là sơ đồ nối dây của một tủ lạnh đơn giản (theo nguyên lý cũ gọi là tủ lạnh đông tuyết). Đèn chiếu sáng trong tủ có công tắc điều khiển là công tắc ở cửa tủ, khi mở cửa công tắc không bị đè sẽ đóng lại và đèn sáng.

Máy nén có ba dây ra, dây chung C màu trắng (white) có bộ phận bảo vệ quá tải OL (over load), nối ra một dây nguồn. Dây nguồn thứ hai sẽ qua công tắc điều khiển nhiệt độ (Thermostat) và rơ-le khởi động để nối đến dây chạy R (Run) và dây khởi động S (Start) của máy nén.



**Hình 6.11:** Sơ đồ nối dây tủ lạnh đông tuyết

**2) Sơ đồ nguyên lý của mạch điện (hình 6.12)**



**Hình 6.12:** Sơ đồ nguyên lý tủ lạnh đông tuyết

Khi được cấp nguồn và công tắc điều khiển nhiệt độ đang đóng thì dòng điện qua cuộn chạy R có trị số lớn, qua cuộn dây của rơ-le sẽ tác động kéo tiếp điểm của rơ-le khởi động, cuộn khởi động cũng được cấp điện. Nhờ hiện tượng lệch pha, động cơ máy nén quay và hoạt động. Khi động cơ máy nén hoạt động ổn định, dòng điện qua cuộn chạy giảm xuống, không đủ lực hút nên tiếp điểm của rơ-le khởi động sẽ bị đẩy hở ra. Động cơ vẫn hoạt động bình thường.

### 3) Các hư hỏng

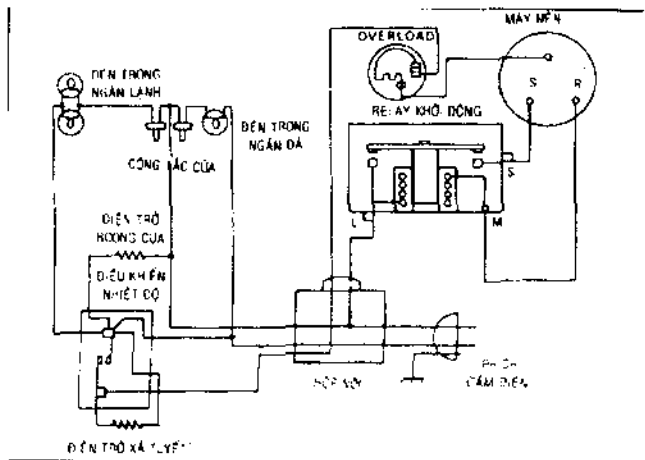
\* Khi tiếp điểm của rơ-le khởi động không đóng được, dòng điện không qua cuộn khởi động S, động cơ không quay, dòng điện qua cuộn chạy R vẫn giữ ở giá trị lớn ban đầu. Sau thời gian khoảng 5-10 giây, bộ phận bảo vệ quá tải OL sẽ ngắt mạch vào máy nén.

Khi OL nguội sẽ tự đóng mạch lại và hiện tượng trên lại tiếp diễn.

\* Động cơ máy nén được cấp nguồn nhưng không hoạt động thì có thể do tiếp điểm điều khiển nhiệt độ bị hở, bộ phận bảo vệ quá tải bị cháy. Trường hợp khác có thể xảy ra là cuộn chạy R bị đứt bên trong máy nén, có thể dùng ohm kế để xác định điện trở của các cuộn dây.

## §6.6- MẠCH ĐIỆN TỦ LẠNH CÓ ĐIỆN TRỞ XẢ TUYẾT

### 1) Sơ đồ nối dây (hình 6.13)



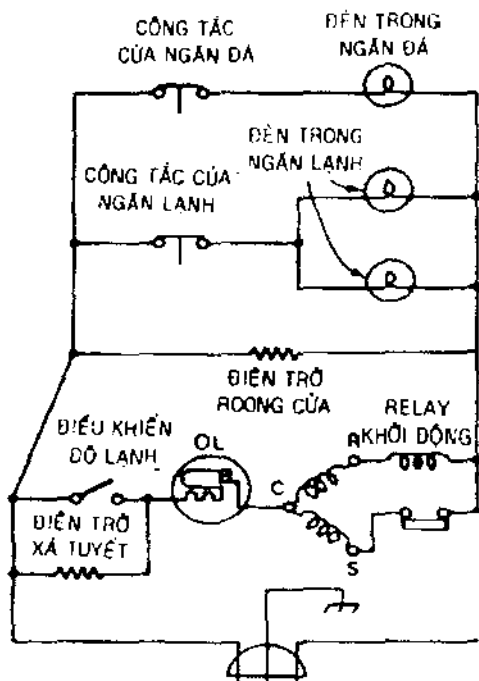
**Hình 6.13:** Sơ đồ nối dây tủ lạnh có điện trở xả tuyết

## 2) Sơ đồ nguyên lý (hình 6.14)

Trong sơ đồ nguyên lý vẽ công tắc cửa đang kín (khi mở cửa) nên cả ba đèn sẽ sáng.

Khi công tắc điều khiển độ lạnh (Thermostat) đóng thì điện trở xả tuyết bị nối tắt. Khi Thermostat hở, dòng điện sẽ qua điện trở xả tuyết, qua bộ phận bảo vệ OL, qua cuộn dây chạy CR và cuộn dây của role khởi động. Lúc đó, máy nén không hoạt động, nhiệt độ do điện trở xả tuyết tạo ra sẽ làm tan tuyết trên giàn lạnh.

Điện trở rong cửa (joint: miếng cao su đệm giữa cửa và tủ để đảm bảo độ kín) thường trực được cấp nguồn để tạo nhiệt độ ổn định cho rong cửa, tránh nhiệt độ thấp của tủ lạnh làm rong cửa dễ bị chai co cứng, làm hở cửa.



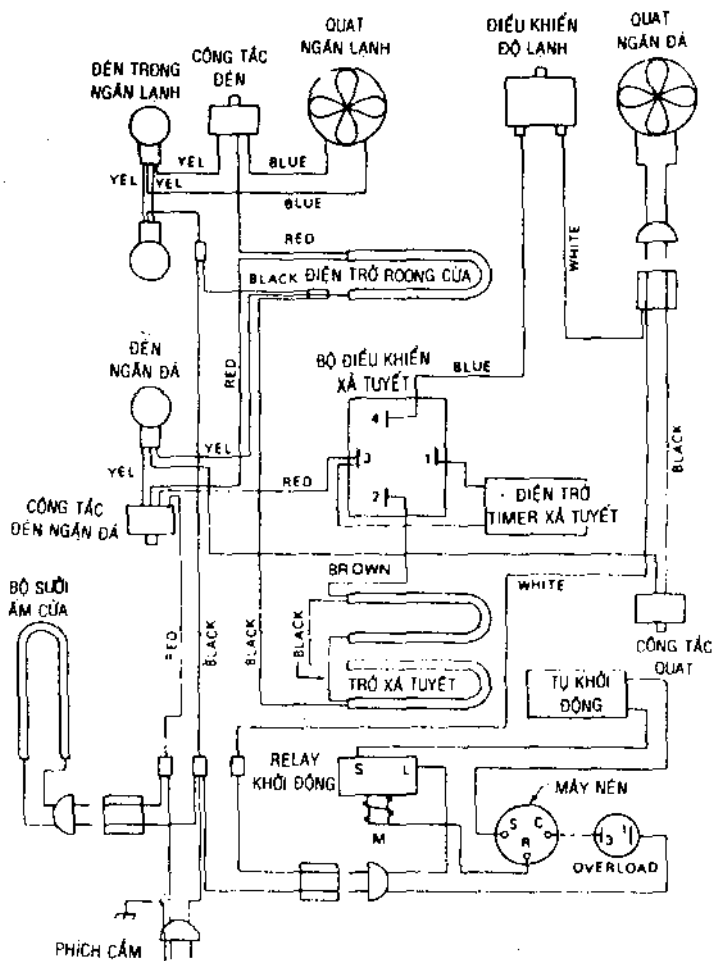
Hình 6.14: Sơ đồ mạch điện có điện trở xả tuyết

### §6.7- MẠCH ĐIỆN CỦA TỦ LẠNH 2 CỬA (2 NGĂN)

Tủ lạnh 2 cửa còn gọi là tủ lạnh 2 ngăn, ngăn trên là ngăn làm đá lạnh, ngăn dưới để chứa thực phẩm cần bảo quản ở nhiệt độ thấp (khoảng  $10^{\circ}\text{C} \div 15^{\circ}\text{C}$ ).

Tủ lạnh loại này ngoài chức năng làm lạnh, làm đá còn có bộ phận xả tuyết tự động, điều tiết độ ẩm, sưởi ấm rong làm kín cửa tủ.

- 1) Sơ đồ nối dây: (hình 6.15 )

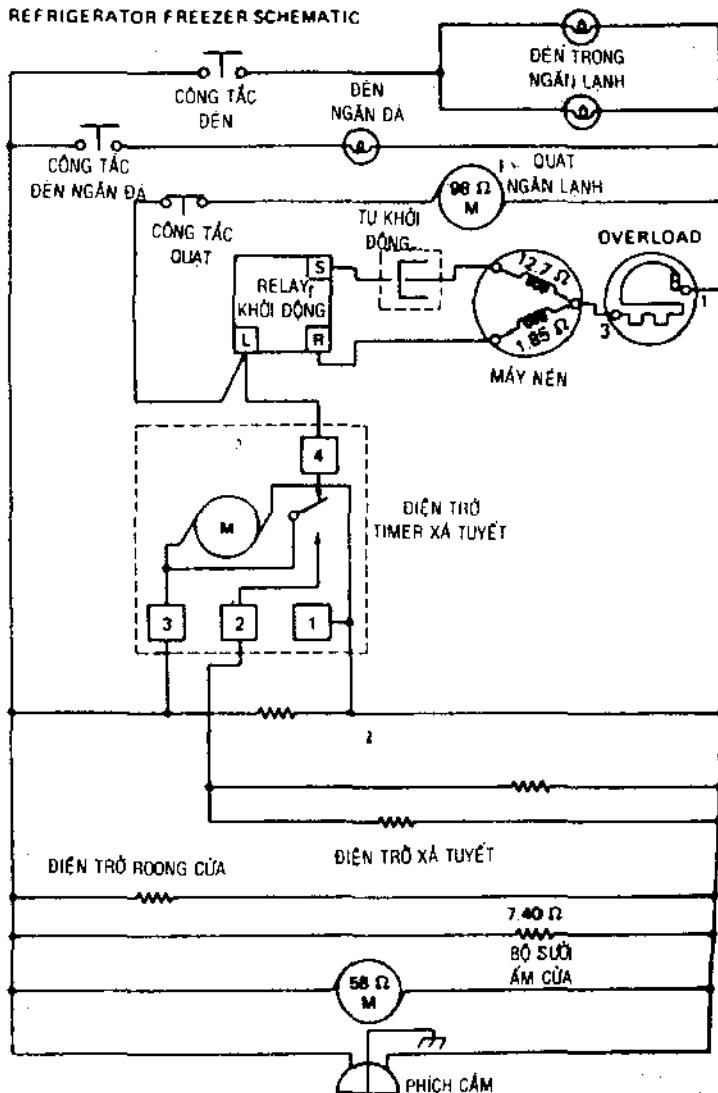


Hình 6.15: Sơ đồ nối dây tủ lạnh 2 ngăn

Trong sơ đồ nối dây hình 6.15, dây nối có ghi rõ màu sắc dây sẽ giúp cho việc dò mạch sửa chữa được nhanh chóng và dễ dàng.

## 2) Sơ đồ nguyên lý: (hình 6.16 )

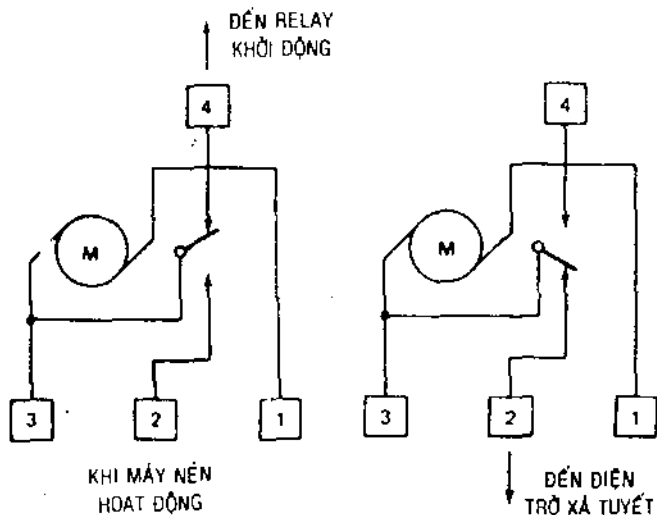
REFRIGERATOR FREEZER SCHEMATIC



Khi cấp nguồn điện cho tủ lạnh: quạt thổi trong ngăn đá, điện trở roong cửa và bộ sưởi ấm cửa được cấp điện.

Theo sơ đồ, các cửa ngăn lạnh và ngăn đá đang đóng nên các công tắc ở trạng thái hở, các đèn sẽ tắt. Nếu mở cửa, công tắc đóng lại và đèn sáng.

Timer (bộ định thì) sẽ điều khiển cấp điện cho máy nén hay điện trở xả tuyết. Giả sử khi cấp điện, tiếp điểm 3-4 của timer đang đóng, qua role khởi động nguồn điện sẽ được cấp cho máy nén hay điện trở xả tuyết. Giả sử khi đóng điện tiếp điểm 3-4 của timer đang đóng, qua rơ-le nguồn điện sẽ được cấp cho máy nén hoạt động để thực hiện nguyên lý làm lạnh. Thực ra, trước rơ-le khởi động có một tiếp điểm nhiệt (Thermostat) ghép nối tiếp, khi nhiệt độ ngăn đá giảm đến mức chỉnh định trên Thermostat thì tiếp điểm nhiệt sẽ hở để ngắt nguồn cấp cho máy nén, máy nén ngưng hoạt động.



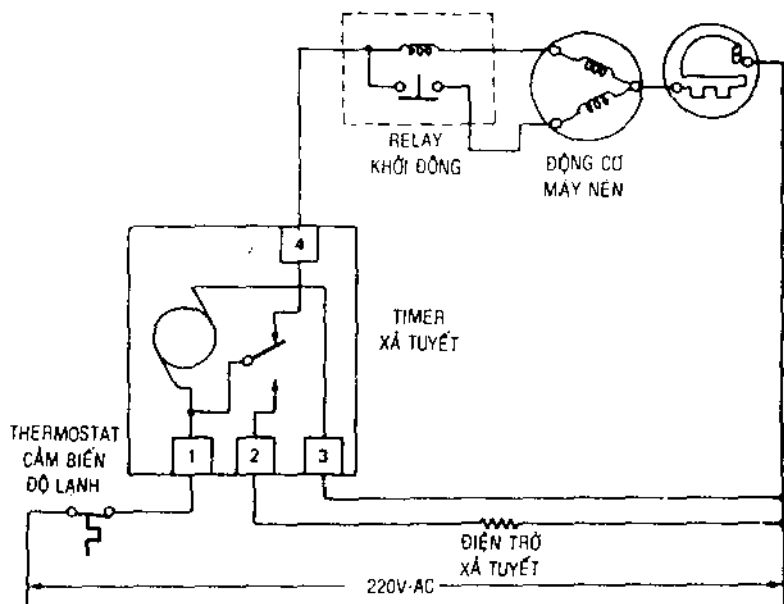
*Hình 6.17a:* Trạng thái Timer lúc máy nén hoạt động      *Hình 6.17b:* Trạng thái Timer lúc xả tuyết



Chu kỳ làm việc của timer sẽ tùy thuộc theo từng nhà sản xuất. Thông thường, timer sẽ đổi trạng thái tiếp điểm làm hồ 3-4 và đóng 3-1 trong khoảng 20 phút sau khi làm việc được 2 giờ. Một hệ thống cam lắp trên trục động cơ định thì (timer motor) quay 8 giờ được một vòng. Cam sẽ tác động lên công tắc điều khiển để đóng điện cho điện trở xả tuyết trong khoảng 20 phút. Lúc đó, máy nén bị cắt nguồn nên ngưng hoạt động (hình 6.17a và 6.17b).

### 3) Mạch điều khiển xả tuyết bằng Thermostat

Theo nguyên lý làm việc trên, điện trở xả tuyết sẽ được cấp điện 20 phút sau 8 giờ hoạt động bất kể là có tuyết hay không có tuyết.

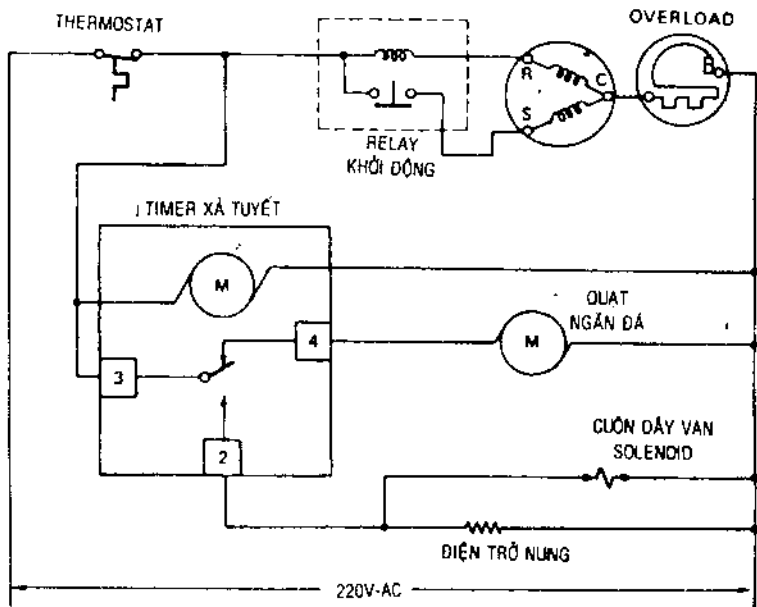


Hình 6.18: Mạch điều khiển xả tuyết

Hiện nay nhiều nhà sản xuất cải tiến nguyên tắc điều khiển điện trở xả tuyết bằng một Thermostat. Tiếp điểm của Thermostat chỉ đóng khi nhiệt độ của ngăn đá giảm đến trị số chính định. Lúc đó, động cơ định thì mới được cấp nguồn để quay cam trên trục động cơ làm hở tiếp điểm 1-4 và đóng tiếp điểm 1-2 trong khoảng 25 phút để cấp nguồn cho điện trở xả tuyết. Sau đó tiếp điểm 1-4 lại đóng và máy nén tiếp tục hoạt động (hình 6.18).

#### 4) Mạch điều khiển xả tuyết bằng khí nóng (hình 6.19)

Một nguyên lý khác để xả tuyết là dùng khí nóng như sơ đồ nguyên lý hình 6.19.



Hình 6.19: Xả tuyết bằng khí nóng

Sau một thời gian làm việc thích ứng của máy nén, cam trên trục của động cơ định thì sẽ tác động làm hở tiếp điểm 3-4, đóng tiếp 3-2. Lúc đó, van solenoid (van điện từ dùng cuộn dây hút khí được cấp điện) được cấp nguồn sẽ mở van để đưa một lượng khí nóng tuần hoàn qua bộ chuyển đổi hơi đi qua các bộ phận có tuyết bám để làm tan tuyết.

## §6.8- CÁC HƯ HỎNG - CÁCH SỬA CHỮA

Đối với tủ lạnh, các hư hỏng được chia ra hai loại;

- Các hư hỏng thuộc hệ thống cơ.
- Các hư hỏng thuộc hệ thống điện.

Đa số các hư hỏng thuộc hệ thống điện, tuy nhiên cũng có vài hư hỏng thuộc hệ thống cơ dẫn đến hư hỏng thuộc hệ thống điện.

Theo sơ đồ nguyên lý của tủ lạnh 2 ngăn tiêu biểu (hình 6.16) cho thấy các thiết bị chính tiêu thụ điện được nối song song nhau, các bộ phận điều khiển hay khống chế, bảo vệ sẽ được nối tiếp với các thiết bị tiêu thụ điện.

Các hư hỏng thường gặp là:

1- Đèn ở ngăn lạnh hay ngăn đá không sáng. Nguyên nhân có thể do công tắc cửa bị hở tiếp điểm, công tắc bị kẹt hay do đèn đứt tim.

2- Quạt ngăn lạnh không hoạt động: có thể do đứt các đầu nối (ít xảy ra) hay do quạt bị hư. Có thể dùng Ohm kế để kiểm tra điện trở một chiều của bộ dây quấn trong động cơ quạt, nếu điện trở có trị số bằng vô cực  $\Omega$  :bộ dây quấn bị đứt, nếu điện trở có trị số quá nhỏ: bộ dây quấn bị chập (trị số tốt khoảng  $58\Omega$ ).

3- Quạt ngăn đá không hoạt động trong khi máy vẫn chạy: có thể do công tắc quạt bị hở hay động cơ quạt bị hư.

Dùng ohm kế để đo động cơ quạt như trên, trị số điện trở khi tốt khoảng  $57\Omega$ .

4- Động cơ quạt vẫn làm việc nhưng máy nén không chạy: có thể do rơ-le bảo vệ quá tải (over-load) bị hư, tụ khởi động bị đứt, rơ-le khởi động bị hư hay do động cơ máy nén bị hư. Để xác định bộ phận nào hư phải dùng ohm kế đo riêng từng phần, trong đó cuộn dây khởi động có điện trở nhỏ khoảng  $1\Omega - 2\Omega$ , cuộn dây chạy có điện trở khoảng  $12\Omega$ .

5- Trong ngăn đá có đóng tuyết ngày càng nhiều: do hệ thống tự động xả tuyết không làm việc. Trường hợp này có thể do điện trở xả tuyết bị đứt (ít xảy ra) hay do timer xả tuyết bị hư (thường gặp hơn). Trong timer xả tuyết có hệ thống cam và động cơ của timer, có thể tháo timer ra để kiểm tra nhưng thường người ta thay timer khác vì giá thành timer hiện nay rất rẻ (khoảng vài chục ngàn đồng).

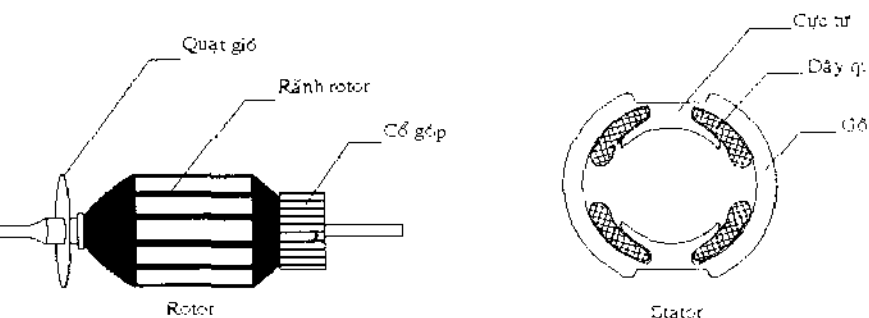
Trên đây là những hư hỏng thường gặp trên hệ thống điện của tủ lạnh. Với máy đo đa năng VOM (chủ yếu là Volt kế AC và Ohm kế), ta có thể đo kiểm tra các thiết bị trong tủ lạnh để xác định hư hỏng khá dễ dàng.

## ĐỘNG CƠ VẠN NĂNG - MÁY KHOAN ĐIỆN

### §7.1- ĐỘNG CƠ VẠN NĂNG

#### 1. Cấu tạo

Động cơ vạn năng là loại động cơ có thể làm việc với nguồn điện cung cấp là nguồn điện một chiều hay nguồn điện xoay chiều, nhưng tốc độ quay của động cơ khi làm việc trong hai loại nguồn điện này hầu như không thay đổi.



*Hình 7.1: Cấu tạo của động cơ vạn năng*

Động cơ vạn năng là động cơ có đặc điểm đạt được moment mở máy lớn, so với các loại động cơ khác có cùng công suất, dễ dàng điều chỉnh tốc độ. Tuy nhiên, động cơ sẽ đạt tốc độ khá cao khi làm việc không tải, có thể gây hư hỏng cho dây quấn rotor dưới tác dụng của lực ly tâm, do đó, động cơ vạn năng thường được lắp với hệ thống cơ khí truyền động trong khi thiết bị dùng chúng làm nguồn động lực, như vậy động cơ luôn luôn khởi động trong điều kiện có tải.

Về mặt thiết kế chế tạo, để giảm các ảnh hưởng xấu gây ra do phản ứng phần ứng và quá trình đổi chiều dòng

diện ta cần thiết kể diện áp giữa các phiến góp liên tiếp trên cổ góp có giá trị nhỏ.

Về cấu tạo, phần stator và rotor được ghép bởi các lá thép kỹ thuật điện để giảm tổn hao thép do dòng điện xoáy gây nên (khi làm việc với dòng điện xoay chiều).

- **Stator:** Còn gọi là phần cảm, thực chất là một nam châm điện thường là hai cực từ lõi, có quấn các cuộn dây để tạo từ trường.

- **Rotor:** Còn gọi là phần ứng, gồm nhiều lá thép kỹ thuật điện ghép lại thành khối xung quanh được xẻ rãnh, dây quấn được trải đều quanh lõi thép tùy theo từng dạng, các đầu dây nối ra cổ góp tạo thành mạch kín.

- **Cổ góp điện:** Được cấu tạo từ nhiều phiến đồng ghép lại và được cách điện độc lập với nhau. Nhiệm vụ của cổ góp là cung cấp điện vào phần ứng và đồng thời kết hợp với chổi than để đổi chiều dòng điện, giữ cho chiều quay của rotor không đổi.

## 2. Nguyên lý hoạt động

Động cơ vạn năng có các đường thẳng (trục) đặc biệt trong kết cấu của động cơ như sau:

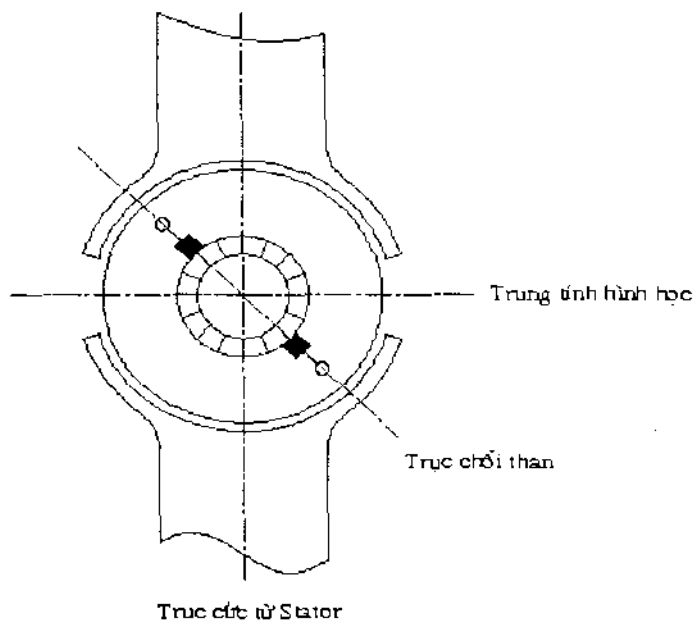
- Đường thẳng đi qua giữa hai mặt cực từ của stator, gọi là trục cực từ của stator.

- Đường thẳng vuông góc với trục cực từ của stator một góc  $90^\circ$  điện, được gọi là đường trung tính hình học.

- Đường thẳng qua hai trục của chổi than, gọi là trục chổi than.

Khi có dòng điện xoay chiều qua khung dây dẫn, từ thông  $\phi$  biến thiên xuyên qua khung dây dẫn, trong vòng dây sẽ cảm ứng một suất điện khi thanh dẫn mang dòng điện đặt thẳng góc với đường sức từ trường, hai thanh dẫn của khung

dây sẽ chịu một lực điện từ tác dụng tạo ra moment quay làm quay rotor.



Khi ta cung cấp nguồn điện một chiều cho động cơ, động cơ sẽ làm việc theo chiều quay nào đó (chiều quay này phụ thuộc vào hướng dòng điện qua phần ứng với từ trường tạo bởi phần cảm). Hơn nữa, lực điện từ  $F$  tác động lên thanh dẫn là:

$$\vec{F} = \vec{i} \cdot \vec{B}$$

Do đó, hướng của các vectơ  $\vec{F}$ ,  $\vec{i}$ ,  $\vec{B}$  hợp thành một tam diện thuận, vậy muốn đổi chiều quay của rotor ta phải đổi hướng dòng điện  $i$  qua phần ứng, giữ nguyên hướng của từ trường  $B$  tạo bởi stator, hoặc giữ nguyên hướng dòng điện  $I$  qua phần ứng mà đổi hướng từ trường  $B$  tạo bởi stator. Nếu

cả hai đại lượng  $i$  và  $B$  cùng đổi hướng một lúc thì lực  $F$  vẫn giữ nguyên chiều quay ban đầu.

Do đặc điểm này, nên khi ta cung cấp nguồn điện xoay chiều vào động cơ vạn năng, giả sử động cơ có chiều quay ban đầu ở bán kỳ dương nguồn điện, sang đến bán kỳ âm dòng điện qua động cơ đổi hướng ngược lại (so với bán kỳ dương), như vậy dòng điện qua rotor đổi hướng, đồng thời dòng điện qua dây quấn stator cũng đổi hướng dẫn đến hướng từ trường, kết quả là lực điện từ tác dụng lên các thanh dẫn ở bán kỳ âm cũng như ở bán kỳ dương, tức là động cơ vẫn duy trì chiều quay ban đầu.

Với cách giải thích trên, ta hiểu được lý do vì sao động cơ vạn năng làm việc được cả nguồn điện một chiều và nguồn điện xoay chiều. Việc điều chỉnh tốc độ động cơ dựa vào nguyên lý giảm điện áp bằng cuộn số, thường quấn chung với dây quấn phần cảm.

### **3. Ứng dụng của động cơ vạn năng**

Công suất của động cơ vạn năng thường dưới 1kW, do đó động cơ được ứng dụng trong các thiết bị gia dụng như máy hút bụi, máy xay trái cây, máy xay thịt, khoan điện, máy may..

Ngoài ra, trong công nghiệp ta có thể ứng dụng động cơ vạn năng cho các thiết bị như máy cưa, máy mài, máy đánh bóng, máy cắt đá..

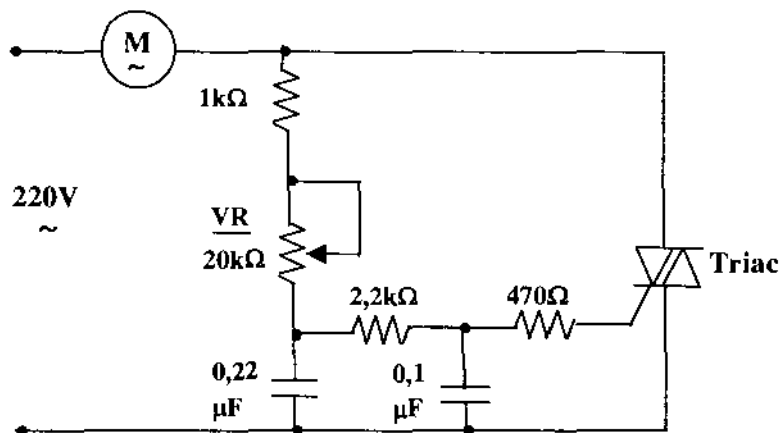
Trong y tế, động cơ vạn năng được dùng trong máy ly tâm máu để đếm hồng huyết cầu, máy khoan răng..

## **§7.2- MÁY KHOAN ĐIỆN CÓ ĐIỀU CHỈNH TỐC ĐỘ**

Trong sơ đồ hình 7.2, triac là linh kiện điện tử công suất để ngắt dòng hay cấp dòng qua tải là động cơ vạn năng trong máy khoan điện.



Triac dùng trong nguồn xoay chiều, để dẫn điện được ở cả hai bán kỳ phải được kích ở cực G theo từng bán kỳ.



Hình 7.2: Mạch điều chỉnh tốc độ động cơ khoan điện

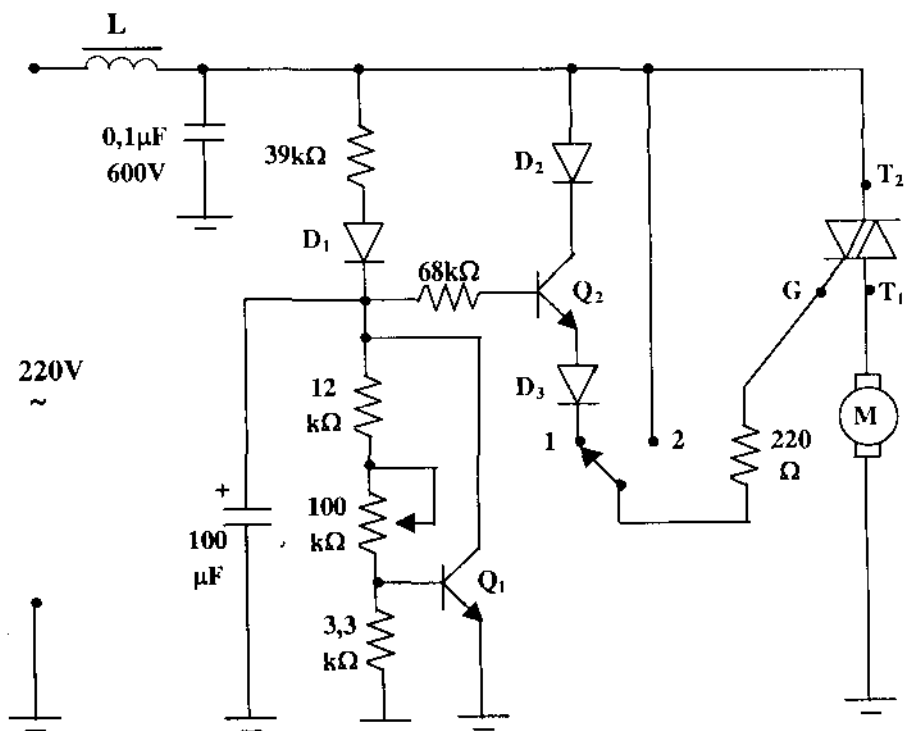
Tụ  $0,22\mu\text{F}$  kết hợp điện trở  $1\text{ k}\Omega$  và biến trở  $\text{VR} = 20\text{ k}\Omega$  tạo thành mạch nạp RC, để tạo thời gian trễ cho xung kích cực G của triac.

Biến trở VR có trị số nhỏ, tụ nạp nhanh, xung kích sớm, triac dẫn sớm cho dòng điện qua động cơ lớn, động cơ quay với tốc độ cao. Ngược lại, biến trở VR có trị số lớn, động cơ quay với tốc độ thấp. Biến trở VR được thiết kế như cái cò súng, nếu bóp nhẹ thì động cơ quay tốc độ thấp, nếu bóp mạnh thì động cơ quay tốc độ cao.

Mạch điều khiển hình 7.2, còn được dùng để thay đổi dòng điện cấp cho các loại tải khác như: đèn chiếu sáng loại có tim, các loại điện trở sinh nhiệt như lò sấy, lò nướng, bản ủi, quạt bàn, quạt trần, máy xay sinh tố ... Mạch này còn được gọi là bộ Dimmer.

## §7.3- MẠCH ĐIỀU CHỈNH VÀ ỔN ĐỊNH TỐC ĐỘ ĐỘNG CƠ VẠN NĂNG

### 1) Sơ đồ



Hình 7.6: Mạch điều chỉnh và ổn định tốc độ động cơ vạn năng

### 2) Nguyên lý

Khi mở điện, diod  $D_1$  nắn bán kỳ dương nạp vào tụ  $100\mu\text{F}$ . Điện áp nạp được trên tụ có trị số tùy thuộc trạng thái dẫn mạnh hay yếu của transistor  $Q_1$ . Biến trở  $100\text{k}\Omega$  chỉnh phân cực cho  $Q_1$ ,  $Q_1$  dẫn điện càng mạnh thì điện áp

trên tụ, cũng là điện áp CE của  $Q_1$ , có trị số càng thấp, và ngược lại.

Điện áp trên tụ  $100\mu\text{F}$  cấp phân cực cho cực B của transistor  $Q_2$ . Từ đó, suy ra  $V_{E2}$  và điện áp sau diod  $D_3$ . Điện áp này dùng để kích cho triac công suất để cấp điện cho động cơ vạn năng.  $Q_2$  là loại transistor có điện áp  $V_{CEO}$  cao hơn 220V.

Mạch này có tác dụng ổn định tốc độ động cơ dựa trên nguyên lý sau:

- Khi động cơ quay sẽ cho ra điện áp cảm ứng đặt vào chân  $T_1$  của triac. Nếu động cơ bị giảm tốc độ (có thể do tải tăng lên) làm  $V_{T1}$  giảm,  $D_3$  sẽ dẫn điện tạo dòng kích cho triac. Dòng điện qua triac tăng lên sẽ làm tăng tốc độ động cơ lên như cũ.

- Nếu động cơ bị tăng tốc độ (có thể do tải giảm xuống) làm  $V_{T1}$  tăng,  $D_3$  bị phân cực ngược sẽ ngưng dẫn và triac không được kích sẽ ngưng dẫn, giảm dòng điện cấp cho động cơ, tốc độ động cơ giảm xuống như cũ.

Như vậy, tốc độ động cơ được giữ ổn định ở một mức trung bình tùy thuộc vị trí chỉnh của biến trở  $100\text{k}\Omega$ .

Mạch này chỉ có tác dụng điều chỉnh góc kích ở một nửa bán kỳ dương (góc kích từ  $0^\circ$  đến  $90^\circ$ ). Ở bán kỳ âm, điện áp cảm ứng của động cơ đổi dấu và triac sẽ luôn ở trạng thái dẫn.

## TÀI LIỆU THAM KHẢO

1. Linh kiện điều khiển – Điện một chiều công nghiệp  
Nguyễn Tấn Phước, NXB Thành phố Hồ Chí Minh 2002
2. Điện tử ứng dụng trong công nghiệp – Tập 1  
Nguyễn Tấn Phước, NXB Thành phố Hồ Chí Minh 2001
3. Sửa chữa thực hành Kỹ thuật Điện lạnh  
Quang Phúc, NXB Thống kê 2002
4. Giáo trình Cung cấp điện  
Ngô Hồng Quang, NXB Giáo dục 2002

# GIÁO TRÌNH SỬA CHỮA THIẾT BỊ ĐIỆN ĐIỆN TỬ GIA DỤNG

---

## Mục lục

	Trang
Lời nói đầu .....	5
<b>Chương 1: Mạch điện chiếu sáng</b>	<b>7</b>
1.1- Các khái niệm về chiếu sáng	
1.2- Các loại đèn chiếu sáng	
1.3- Mạch đèn điều khiển một nơi, nhiều nơi	
<b>Chương 2: Tính toán phụ tải - Tính chọn dây dẫn.....</b>	<b>32</b>
2.1- Công - Công suất - Điện năng	
2.2- Tính toán phụ tải hộ gia đình - Tính chọn dây dẫn	
2.3- Phụ lục về cáp điện và dây dẫn	
2.4- Thiết bị đóng ngắt và bảo vệ	
<b>Chương 3: Công tơ điện một pha, ba pha.....</b>	<b>51</b>
3.1- Cấu tạo của công tơ điện	
3.2- Nguyên lý làm việc	
3.3- Ký hiệu trên công tơ điện	
3.4- Kiểm tra và hiệu chỉnh công tơ điện	
3.5- Cách mắc công tơ điện	
3.6- Đo điện năng của tải ba pha	

<b>Chương 4: Máy ngắt bảo vệ chạm đất và chống giật.</b>	<b>56</b>
4.1- Bộ biến dòng	
4.2- Máy ngắt bảo vệ chạm đất và chống giật	
4.3- ELCB dùng bộ biến dòng	
4.4- ELCB không dùng biến dòng	
<b>Chương 5: Thiết bị điện sinh nhiệt.....</b>	<b>73</b>
5.1- Bàn ủi điện	
5.2- Nồi cơm điện	
5.3- Nguyên lý điều khiển và ổn định nhiệt	
5.4- Lò nướng	
5.5- Máy nước nóng	
<b>Chương 6: Hệ thống điện trong tủ lạnh</b>	<b>97</b>
6.1- Khái niệm cơ bản về nguyên lý làm lạnh	
6.2- Nguyên lý làm lạnh cơ bản	
6.3- Động cơ máy nén	
6.4- Nguyên lý và chu kỳ làm lạnh	
6.5- Mạch điện trong tủ lạnh đông tuyết	
6.6- Mạch điện tủ lạnh có điện trở xả tuyết	
6.7- Mạch điện của tủ lạnh 2 cửa	
6.8- Các hư hỏng – Cách sửa chữa	
<b>Chương 7: Động cơ vạn năng – Máy khoan điện.....</b>	<b>125</b>
7.1- Động cơ vạn năng	
7.2- Máy khoan điện có điều chỉnh tốc độ	
7.3- Mạch điều chỉnh và ổn định tốc độ động cơ vạn năng	
<b>Tài liệu tham khảo.....</b>	<b>132</b>
<b>Mục lục .....</b>	<b>133</b>



## TỦ SÁCH KỸ THUẬT ĐIỆN - ĐIỆN TỬ CỦA CÙNG TÁC GIẢ

### \* GIÁO TRÌNH ĐIỆN TỬ KỸ THUẬT

- 1) - Linh kiện điện tử (tái bản lần thứ 8)
- 2) - Mạch điện tử - Tập 1 (tái bản lần thứ 3)
- 3) - Mạch điện tử - Tập 2 (tái bản lần thứ 3)
- 4) - Mạch điện tử - Tập 3 (sắp xuất bản)
- 5) - Mạch số - tập 1, 2 (sắp xuất bản)
- 6) - Mạch tương tự (đã xuất bản)

### \* GIÁO TRÌNH ĐIỆN TỬ CÔNG NGHIỆP

- 1) - Linh kiện điều khiển (tái bản lần thứ 4)
- 2) - Kỹ thuật xung căn bản và nâng cao (tái bản lần thứ 3)
- 3) - Điện tử ứng dụng trong công nghiệp- Tập 1 (tái bản lần thứ 3)
- 4) - Điện tử ứng dụng trong công nghiệp- Tập 2 (sắp xuất bản)
- 5) - Điện tử công suất (đã xuất bản)

### \* GIÁO TRÌNH ĐIỆN CÔNG NGHIỆP

- 1) - Điện kỹ thuật (sắp xuất bản)
- 2) - Đo lường điện và không điện (sắp xuất bản)
- 3) - Khí cụ điện - Cảm biến (sắp xuất bản)
- 4) - Trang bị điện (sắp xuất bản)

### \* GIÁO TRÌNH ĐIỆN TỬ TỰ ĐỘNG HÓA

- 1) - Ứng dụng PLC Siemens và Moeller trong tự động hóa (tái bản lần thứ 2)
- 2) - Tự động hoá với PLC và Inverter của Omron (đã xuất bản)
- 3) - Lập trình tự động hoá với PLC S7-200 của Siemens (sắp xuất bản)
- 4) - Cảm biến - Ứng dụng trong đo lường và điều khiển (sắp xuất bản)
- 5) - Trang bị điện không tiếp điểm- Thang máy công nghiệp (sắp xuất bản)

### \* GIÁO TRÌNH DẠY NGHỀ – HƯỚNG NGHIỆP (khổ 14x20)

- 1) - Sửa chữa Thiết bị Điện - Điện tử gia dụng (đã xuất bản)
- 2) - Điện và Điện tử căn bản - Lý thuyết và thực hành (sắp xuất bản)
- 3) - Ampli Transistor và IC - Lý thuyết và thực hành (sắp xuất bản)
- 4) - Đo lường điện và điện tử - Sử dụng và sửa chữa (sắp xuất bản)

# SỬA CHỮA THIẾT BỊ ĐIỆN – ĐIỆN TỬ GIA DỤNG

NGUYỄN TẤN PHƯỚC

LÊ VĂN BẰNG

---

Chịu trách nhiệm xuất bản:  
**TS QUÁCH THU NGUYỆT**  
Biên tập: **YÊN THẢO**  
Bìa:  
Sửa bản in: **QUỖNH LÂM**

---

## **NHÀ XUẤT BẢN TRẺ**

161B. Lý Chính Thắng – Quận 3 – TP. Hồ Chí Minh  
ĐT : 9316289 – 9316211 – 8465596 – 9350973  
Fax : 08.8437450  
E-mail : [nxbtre@hcm.vnn.vn](mailto:nxbtre@hcm.vnn.vn)  
Website : <http://www.nxbtre.com.vn>

## **CHI NHÁNH NHÀ XUẤT BẢN TRẺ TẠI HÀ NỘI**

Số 20 ngõ 91 Nguyễn Chí Thanh - Quận Đống Đa - Hà Nội  
ĐT : (04) 7734544  
Fax : (04) 7734544  
E-mail : [vanphongnxbtre@hn.vnn.vn](mailto:vanphongnxbtre@hn.vnn.vn)

---

In 2.000 cuốn, khổ 14x20cm, tại Xí nghiệp in Nguyễn Minh Hoàng. Địa chỉ : 100 Lê Đại Hành, P.7, Q.11, TP. HCM.  
ĐT : 8555812. E-mail : [xn-inngminhhoang@hcm.vnn.vn](mailto:xn-inngminhhoang@hcm.vnn.vn). Số  
đăng ký kế hoạch xuất bản 1729/17-CXB do Cục Xuất bản cấp  
ngày 05 - 12 - 2003 và giấy trích ngang KHXB số 168/2004.  
In xong và nộp lưu chiểu tháng 02 năm 2004.



Giáo trình "Sửa chữa Thiết bị Điện - Điện tử gia dụng" được biên soạn nhằm mục đích giúp cho thợ sửa chữa điện gia dụng có tài liệu để tìm hiểu thêm về các loại thiết bị mới trong lĩnh vực này, nhằm giải quyết được các hư hỏng thông thường một cách đơn giản.

Giáo trình cũng nhằm phục vụ cho đối tượng là những học sinh các trường Công nhân Kỹ thuật, các Trung tâm Dạy nghề có thêm tài liệu nghiên cứu và học tập.

sửa chữa thiết bị điện - điện



1 004031 801352

15.000 VNĐ

Giá : 15.000 đ

