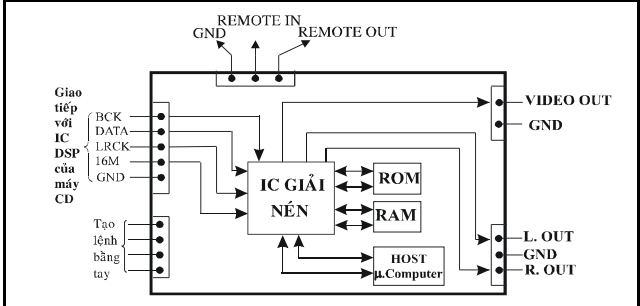
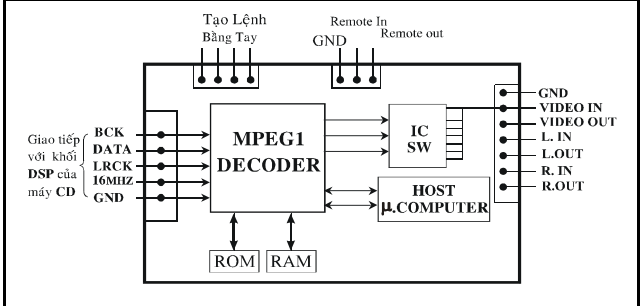
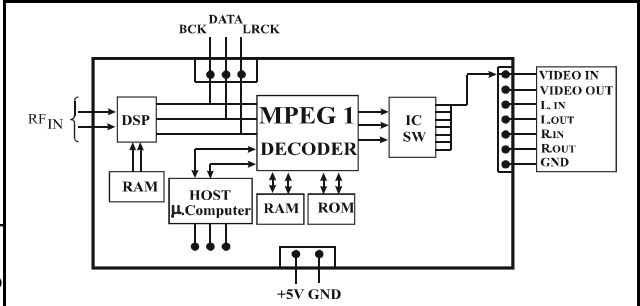


TIVI MÀU

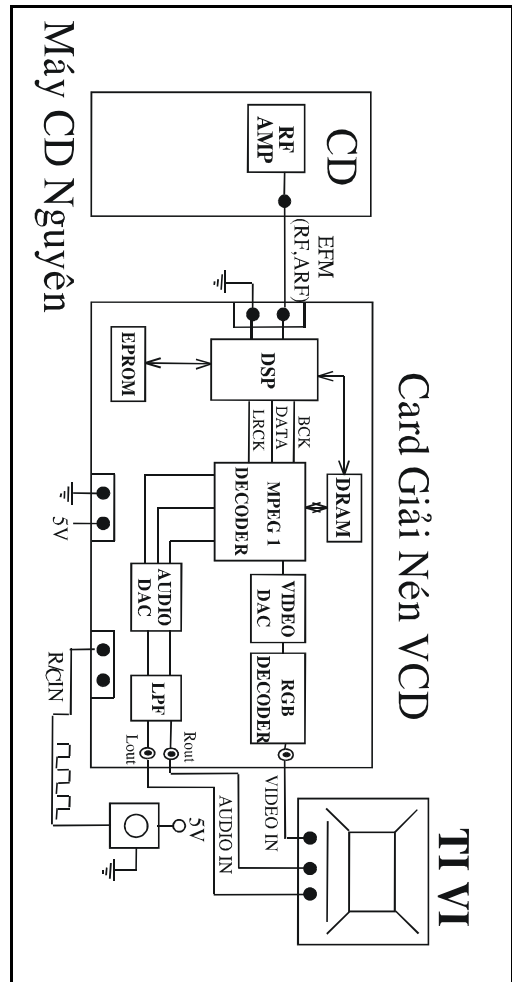
PHIẾU CHI TIẾT HỌC TẬP THEO 4D

4C		Thời gian dự kiến: 7'	Số: 2b
		<p>Máy chiếu qua đầu.</p> <p>Phim trong 1 Phim trong 2</p>   	
<p>GHI CHÚ:</p> <ol style="list-style-type: none"> 1) Phim trong 1: giải thích lại từ Nén & giải nén. Tại sao 2) Phim trong 2: Card giải nén không có khối DSP các đường video, Audio xuất trực tiếp. 3) Phim trong 3: Card giải nén không có khối DSP, các đường Video, Audio được đưa qua IC SW. 4) Phim trong 4: Card giải nén có khối DSP bên trong, các đường Video, Audio được đưa qua IC SW. 			

PHIẾU CHI TIẾT HỌC TẬP THEO 4D

4C	LẮP ĐẶT CARD GIẢI NÉN	Thời gian dự kiến:3'	Số: 2c
----	------------------------------	-----------------------------	---------------

Sơ đồ - Nối dây từ Card giải nén đến máy CD



GHI CHÚ:

Giới thiệu tổng quát cách thức hàn nối dây từ Card giải nén vào máy CD.

Kiểu hoạt động nhóm (chọn một)

<input type="checkbox"/> Động não	<input type="checkbox"/> Thực hành kỹ năng	<input type="checkbox"/> Nghiên cứu tình huống
<input type="checkbox"/> Sắm vai	<input type="checkbox"/> Giải định	<input type="checkbox"/> Trò chơi
<input type="checkbox"/> Đóng kịch	<input type="checkbox"/> Nhóm tập trung	<input type="checkbox"/> Đề án
<input type="checkbox"/> Kinh nghiệm	<input type="checkbox"/>	<input type="checkbox"/>

Mục tiêu của hoạt động

<ul style="list-style-type: none"> ▪ Tại sao bạn chọn kiểu hoạt động đó? ▪ Bạn muốn học viên thực hiện những gì? ▪ Mong đợi kết quả gì? ▪ Học viên sẽ học được những gì? 	<ul style="list-style-type: none"> - Thành thạo một kỹ năng nghề. - Hoàn tất việc chuyển đổi máy hát CD máy hát VCD. - Thực hiện lắp đặt Card giải nén đúng phương pháp, đúng kỹ thuật. - Kiến thức và kỹ năng, liên quan đến việc lắp đặt card giải nén và khắc phục được những khuyết tật trong việc chuyển đổi.
--	--

Hình thức nhóm

<ul style="list-style-type: none"> ▪ Bao nhiêu nhóm? ▪ Số người mỗi nhóm (4-7) ▪ Chia nhóm (theo ngẫu nhiên, nhóm nghe, chuyên đề,...) 	<ul style="list-style-type: none"> - 4 nhóm. - 4 người. - Ngẫu nhiên.
---	--

Thời gian:

Chuẩn bị nhóm	Làm việc thảo luận của nhóm	Bàucau	Rút kinh nghiệm	Tổng cộng
15'	30'	5' x 4 = 20'	5'	60'

Công việc	<ul style="list-style-type: none"> - Mỗi nhóm thực hành kỹ năng lắp đặt card giải nén vào máy CD. - Các thao tác phải tuân thủ đúng bản hướng dẫn thực hiện.
Thời gian	- 30 phút.
Trình bày	- Ghi nhận kết quả ra giấy.

PHIẾU GIAO BÀI TẬP CÁ NHÂN (.....) LẮP ĐẶT CARD GIẢI NÉN

Đối tượng : Học viên học lớp CD-VCD

Người giao: Giáo viên đứng lớp

Dự án Tăng Cường Các Trung Tâm Dạy Nghề

Ngày: 8/01/2001

Đề tài: Lắp đặt Card giải nén VCD vào máy CD.

Yêu cầu: Tham dự viên thực hiện đề tài theo mục tiêu thực hiện cuối cùng (TPO) như sau :

Khóa học	CD-VCD
Công việc	Lắp đặt Card giải nén VCD vào máy CD
TPO	
Cung cấp	1 máy CD; 1 card giải nén, Sơ đồ nối dây
Làm gì	Lắp đặt card giải nén.
Chất lượng	<ul style="list-style-type: none">▪ Hình ảnh rõ nét.▪ Âm thanh trung thực.▪ Tính năng của máy CD không đổi.▪▪

Qui trình đề nghị :

- 1- Củng cố kiến thức về sự khác biệt giữa máy CD và máy VCD.
- 2- Hiểu rõ các trạm ghi tắt trên Card giải nén.
- 3- Đọc kỹ phiếu hướng dẫn thực hiện.
- 4- Thực hành theo nhóm.
- 5- Viết kết quả ra giấy.
- 6- Đặt hình ảnh và âm thanh tốt.
- 7-
- 8-
- 9-
- 10-

PHIẾU ĐẶT CÂU HỎI VẤN ĐÁP

LẮP ĐẶT CARD GIẢI NÉN	Thời gian dự kiến:5'	Số:
------------------------------	-----------------------------	------------

Câu hỏi:

1. Gần đây trên báo chí có rất nhiều thông tin, đề cập đến một số lĩnh vực, đặt biệt là lĩnh vực điện tử. Các em cho thầy biết. Nổi cộm nhất là thông tin gì?
2. Cho biết dữ liệu được ghi lên đĩa CD-Da là loại dữ liệu gì?
3. Khi ghi tín hiệu (dữ liệu) hình ảnh và âm thanh lên đĩa VCD người ta dùng kỹ thuật nén nào?
4. Cho biết tính năng của máy CD dùng để làm gì?

5. Khi ta đưa đĩa VCD vào máy CD, ta có xem hình ảnh hay không? Vì sao khi đưa đĩa VCD vào máy CD. Ta không nghe được âm thanh?

PHIẾU ĐẶT CÂU HỎI TRẮC NGHIỆM

		Thời gian dự kiến:	
--	--	---------------------------	--

Khái niệm/Nguyên lý:

1. Đường kính của đĩa CD-VCD thông dụng nhất là:

- | | |
|----------|----------|
| a) 10 cm | c) 12 cm |
| b) 30 cm | d) 8 cm |

Đáp án:.....

2. Trong cách ghi dữ liệu lên đĩa CD thường ta dùng kỹ thuật điều chế nào ?

- | | |
|-------|--------|
| a) AM | c) PCM |
| b) FM | d) PWM |

Đáp án:.....

3. Khi ghi dữ liệu lên đĩa VCD người ta thường dùng kỹ thuật nén:

- | | |
|----------|----------|
| a) MPEG1 | c) MPEG3 |
| b) MPEG2 | d) MPEG4 |

Đáp án:.....

4. Tốc độ quay của motor quay đĩa CD so với VCD:

- | | |
|--------------|--------------|
| a) Khác nhau | c) Bằng nhau |
| b) Nhanh hơn | d) Chậm hơn |

Đáp án:.....

5. Vận tốc quay của motor quay đĩa khi đầu đọc ở vị trí ngoài cùng là:

- | | |
|------------|------------|
| a) 300 v/p | c) 500 v/p |
| b) 200 v/p | d) 400 v/p |

Đáp án:.....

6. Vận tốc quay của motor quay đĩa khi đầu đọc ở vị trí trong cùng là:

- | | |
|------------|------------|
| a) 200 v/p | c) 400 v/p |
| b) 500 v/p | d) 300 v/p |