

GIÁO TRÌNH PHÂN TÍCH THIẾT KẾ THÔNG TIN QUẢN LÝ

CHƯƠNG I: GIỚI THIỆU VỀ HỆ THỐNG VÀ HỆ THỐNG THÔNG TIN

BÀI 1: KHÁI NIỆM VỀ PHÂN TÍCH VÀ THIẾT KẾ HỆ THỐNG

I. Vì sao phải phân tích khi triển khai một áp dụng tin học:

1. Vai trò của phân tích và thiết kế hệ thống:

Mọi người trong cuộc sống luôn gặp phải các vấn đề cần giải quyết. Vấn đề có thể dễ mà cũng có thể phức tạp, khó khăn. Để có thể giải quyết vấn đề, chúng ta cần tìm ra các lời giải thích hợp nhất như mục tiêu mong muốn dựa trên khả năng cũng như hạn chế của chúng ta. Quá trình này còn gọi là quá trình phân tích.

Tương tự như trên, khi quyết định áp dụng tin học cho một việc nào đó, ta cần phải suy nghĩ tìm các phương án thích hợp với khả năng cũng như hạn chế của chúng ta. Điều này có nghĩa ta đang phân tích một áp dụng tin học.

Phân tích một áp dụng tin học là một nghiên cứu gồm:

- Nghiên cứu vấn đề mà giới hạn của nó đã được xác định.
- Lựa chọn các lời giải.
- Và phát triển các lời giải dựa trên cơ sở của công cụ xử lý trên máy tính điện tử.

2. Các sai sót khi triển khai phân tích và thiết kế hệ thống:

Sai sót lớn nhất trong tất cả các sai sót mắc phải có nguồn gốc từ ý niệm về hệ thống. Chi phí chiếm tỷ lệ lớn nhất là chi phí bảo trì. Lượng công việc chiếm tỷ lệ lớn nhất là việc phát hiện và sửa sai. Tình trạng này đều bắt nguồn từ các thiếu sót trong phân tích. Từ đó cho thấy rằng chẳng những cần phân tích các áp dụng tin học mà còn phải nghiên cứu, tìm cho ra các phương pháp phân tích hữu hiệu nhằm khắc phục tình hình trên.

Để hiểu được các yêu cầu cơ bản cho một phương pháp phân tích, thiết kế tốt, chúng ta cần nêu ra một số thiếu sót ở các phương pháp phân tích hiện hữu cổ điển.

a. Thiếu sự tiếp cận toàn cục cho một áp dụng:

Tình trạng này xảy ra khi một áp dụng tin học được triển khai bởi một nhóm mà thiếu sự liên hệ với các nhóm khác. Từ đó dẫn đến các sai sót sau:

- Thu thập trùng lặp thông tin.
- Tồn tại các tập tin dư thừa song không phù hợp nhau.
- Dùng nhiều thuật ngữ khác nhau để chỉ cùng một khái niệm.
- Tồn tại các hồ sơ riêng lẻ, không đầy đủ, không khai thác được.

Hậu quả của tình trạng trên là việc bảo trì các phần mềm trở nên khó khăn, phức tạp và gây nên chi phí lớn cho việc bảo trì.

b. Từ chối hợp tác với người sử dụng (NSD):

Đã từ lâu vẫn tồn tại nghịch lý: người làm tin học một thời gian dài thường tự mình thể hiện là các chuyên gia duy nhất xác định điều gì cũng là tốt cho người khác, đặc biệt cho NSD tương lai hệ thông tin được cài đặt.

Từ nghịch lý trên dẫn đến sự kém thích nghi của hệ thông tin và không lâu bị bỏ đi hay được dùng nhưng có sự do dự. Tình thế này là cho tin học có hình ảnh phản diện, khó khăn để theo đuổi và sử dụng.

Nguyên nhân khác nữa dẫn đến nghịch lý trên là trong một thời gian dài không tồn tại ngôn ngữ chung giữa những người làm tin học và người sử dụng. Nếu những người làm tin học chỉ có

thể biểu hiện thế giới thực bằng các thuật ngữ như tập tin, chương trình v.v... Còn người sử dụng chỉ có thể dùng có thuật ngữ riêng được dùng trong phần hành mà họ đảm trách thì rõ ràng là khó hiểu lòng nhau, từ đó dẫn đến sự khó khăn khi hợp tác với nhau.

c. Thiếu một chuẩn thống nhất:

Do thiếu một chuẩn thống nhất nên mỗi nhóm thiết kế độc lập nhau, không có sự ràng buộc, hợp tác với các nhóm khác, chỉ dùng cách tiếp cận của riêng mình. Điều này dẫn đến tình trạng gần như hạn chế các khả năng tích hợp các công việc đã được tiến hành.

II. Yêu cầu đối với một phương pháp thiết kế hệ thống:

Những phương pháp phân tích hiện đại mong muốn và hướng tới giải quyết toàn bộ hoặc từng phần các tồn tại nêu trên. Tất nhiên những phương pháp phân tích hiện đại không giải quyết như nhau toàn bộ tiến trình phân tích ý niệm hoá một áp dụng tin học, không dùng cùng một tên để chỉ cùng một khái niệm. Cũng không xem xét tất cả các công cụ tin học dưới cùng một góc độ. Song, có thể khẳng định là chúng đều cùng theo các mục tiêu và cũng chịu ảnh hưởng của những định hướng dưới đây:

- Có tiếp cận toàn cục bằng cách xét mỗi phần tử, mỗi dữ liệu, mỗi chức năng là bộ phận của một tổng thể toàn vẹn. Sự hiểu biết tổng thể toàn vẹn này rất cần thiết cho việc phát triển tốt của mỗi bộ phận trong nó.

- Xét toàn bộ tổ chức, phòng ban, xưởng, vị trí làm việc v.v... là một phần tử có cấu trúc, một hệ thống có những dòng vào, dòng ra, các quy tắc hoạt động và quản lý hệ thông tin của mình v.v...

- Có một cách tiếp cận phân tích và ý niệm đi xuống, hướng vào việc nhận thức và ra quyết định thoạt tiên một cách tổng quát, sau đến là những đặc thù, cái thứ nhất, tiếp đến là cái thứ hai v.v...

- Nhận dạng những mức trừu tượng và bất biến của hệ thống được nghiên cứu phụ thuộc vào khoảng thời gian của vòng đời, vai trò lớn hay nhỏ của việc lựa chọn các kỹ thuật và các tổ chức có liên quan.

- Nhận dạng các thành phần, dữ liệu, xử lý, bộ xử lý, v.v... của hệ thống mà không có sự "thiên vị" nào đối với chúng.

- Vận dụng những công cụ thủ công, tự động hoá trợ giúp cho việc phân tích.

- Nhận dạng những điểm đối thoại và thỏa thuận với NSD, những điểm này dùng để đánh dấu sự chuyển tiếp giai đoạn trong quá trình phân tích.

----- ❖ -----

BÀI 2. KHÁI NIỆM VỀ HỆ THỐNG

I. Khái niệm về hệ thống:

1. Định nghĩa:

Hệ thống là tập hợp các phần tử tương tác được tổ chức nhằm thực hiện một mục đích xác định. Áp dụng định nghĩa này vào các tổ chức ta cần chính xác hoá một số khái niệm:

- Các phần tử ở đây tập hợp các phương tiện vật chất và nhân lực.

- Tổ chức tạo thành một hệ thống mở, nghĩa là liên hệ với một môi trường. Một số phần tử của hệ thống có sự tương tác với bên ngoài (*cung ứng, thương mại, v.v...*).

- Các tổ chức đều là những hệ thống sống và phát triển, vì vậy mặt động là cơ bản.

2. Áp dụng cụ thể từ định nghĩa:

a. Chu trình kinh tế quốc gia:

Phương tiện là tập hợp dân chúng và tất cả các cơ sở hạ tầng được dùng cho mục đích sản xuất và phát triển, của cải vật chất là nguyên liệu của nhân dân.

b. Hệ thống xí nghiệp:

Các phần tử là tập hợp nhân viên, những nguyên vật liệu, quy tắc quản lý, kinh nghiệm, cách tổ chức thống nhất nhằm đạt mục tiêu lợi nhuận tối đa.

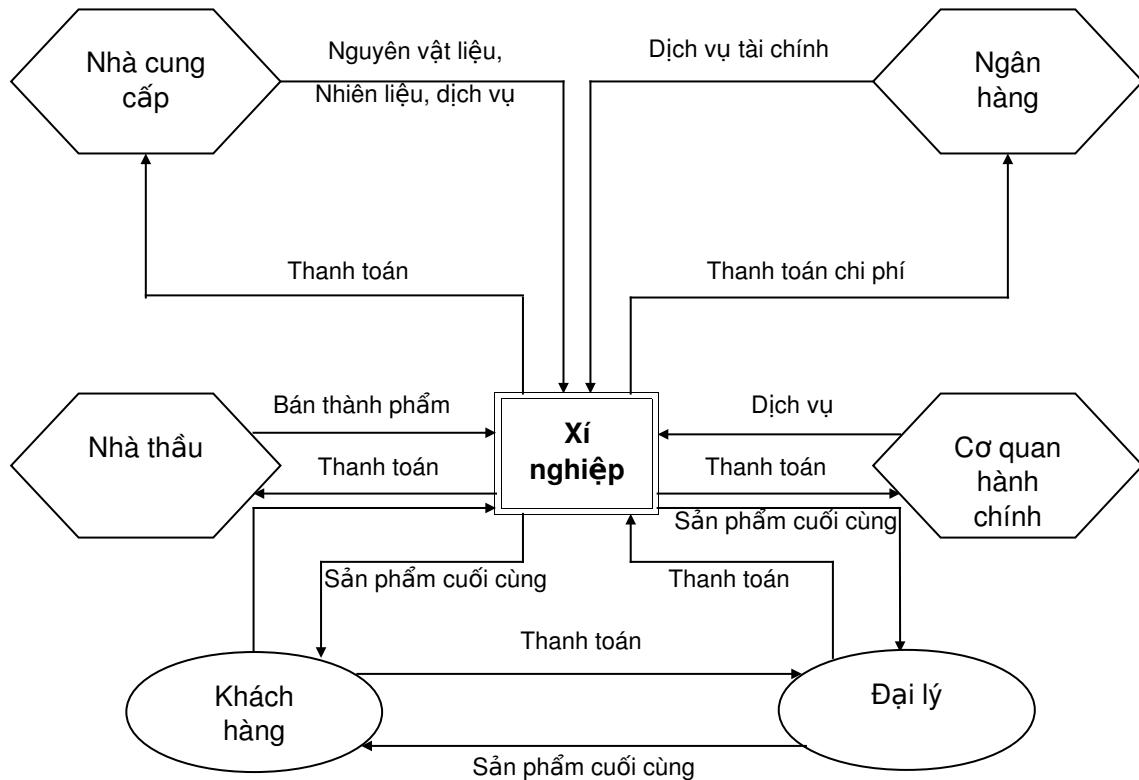
c. Hệ thống cơ quan hành chính sự nghiệp:

Ví dụ: Ủy ban Nhân dân Phường, nhân viên Phường, văn bản pháp quy, quy định các tập luật, ... là các thành phần của hệ thống mà mục tiêu là phục vụ nhiều nhất cho nhân dân

II. Hệ thống và môi trường của nó:

1. Mối liên hệ giữa hệ thống và môi trường:

Xét một hệ thống xí nghiệp và các mối liên hệ của nó với môi trường. Môi trường này gồm những nhà cung cấp (NCC), nhà thầu (NT), những cơ quan nhà nước (CQNN), những cơ quan tài chính (CQTC) trung gian, các đại lý (DL), các khách hàng trực tiếp. Mô hình sơ lược mối liên hệ giữa xí nghiệp và môi trường của nó thể hiện như sau:



2. Phân tích các liên hệ với môi trường:

Các mối liên hệ tồn tại giữa hệ thống và các tổ chức khác nhau tạo thành một môi trường kinh tế thường được biểu diễn bởi các dòng (luồng) ngoại, trái với dòng nội có nguồn từ bên trong của một tổ chức và có thể phân thành 4 loại:

- Dòng của cải vật chất (nguyên nhiên liệu, sản phẩm cuối cùng)
- Dòng dịch vụ (cung cấp tiền vay, tham vấn, bảo trì, v.v...)
- Dòng tiền tệ (thanh toán khách hàng và người cung cấp)
- Dòng thông tin (thông tin về công tác, thông báo về quảng cáo, v.v.)

Nếu tồn tại dòng của cải vật chất, tất yếu đòi hỏi những dòng thông tin hình thức hoặc phi hình thức. Ví dụ: đối với dòng các cấu kiện rời của một nhà cung cấp nào đó, người ta sẽ gặp những dòng thông tin sau:

- Những dòng thông tin không chính thức: những buổi trao đổi qua điện thoại, thông tin truyền khẩu của những người đại diện, v.v...

- Những dòng thông tin chính thức:

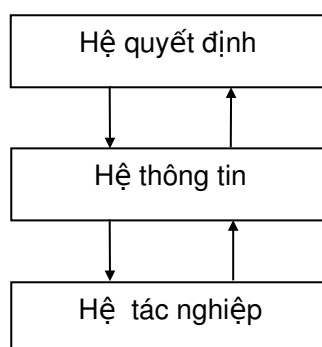
+ Các đề nghị về giá cả được gửi đến bằng Fax hoặc Telex.

+ Thư tín.

+ Những hồ sơ có liên quan đến những dòng vật chất: phiếu đặt hàng, giấy báo đã nhận hàng, phiếu cung ứng.

III. Ba hệ thống của một tổ chức:

Ba mức cần phải quan tâm trong phân tích các dòng đó là ba phân hệ tạo thành xí nghiệp: hệ thống tác nghiệp / sản xuất, hệ thống quyết định hoặc điều khiển và hệ thông tin. Ba hệ thống của tổ chức:



Dưới đây ta sẽ xét 3 hệ thống của một tổ chức là xí nghiệp:

1. Hệ tác nghiệp, sản xuất:

Hệ tác nghiệp có liên quan với tất cả các hoạt động sản xuất, tìm kiếm khách hàng mới, v.v... một cách tổng quát là các hoạt động nhằm thực hiện các công việc có tính cách cạnh tranh để đạt được mục tiêu đã xác định bởi hệ quyết định.

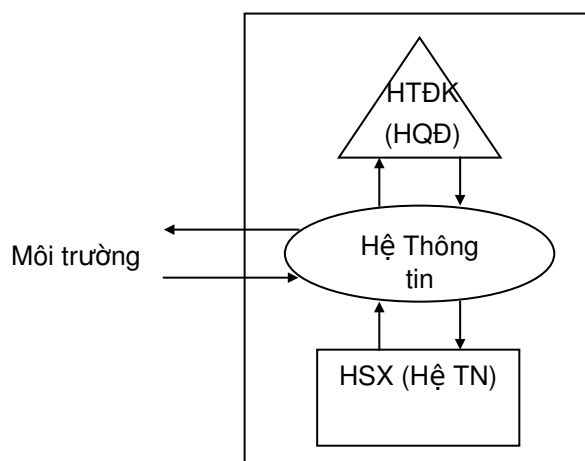
Những phần tử cấu thành ở đây là nhân lực (*thực hiện các công việc*), phương tiện (*máy, thiết bị, dây chuyền công nghệ, v.v...*), các thành phần này tác động tương hỗ với nhau để đáp ứng mục tiêu: ví dụ như sản xuất ra một lượng xe dự định trước.

2. Hệ thống quyết định:

Hệ thống quyết định có liên quan đến các tác vụ quản lý, có thể tìm ở đây các quyết định chiến lược, quyết định chiến thuật, dài hoặc trung hạn (*tăng phần thị trường, thay đổi lượng xe tiêu thụ*), ngắn hạn (*mục tiêu: thay đổi cách thức quản lý dự trữ, nghiên cứu một "chiến dịch" thăm dò thị hiếu khách hàng nhằm hướng họ vào sản phẩm mới của xí nghiệp*)

3. Hệ thông tin:

Hệ thông tin là hệ thống có vai trò quan trọng trong việc liên hệ hai hệ thống quyết định và tác nghiệp, bảo đảm chúng vận hành làm cho tổ chức đạt các mục tiêu đặt ra. Ta có thể nối khớp ba phân hệ trên như sau:



a. Hệ thống tin gồm:

- Tập hợp các thông tin (*hữu ích / vô ích, có cấu trúc hoặc không có cấu trúc, hình thức hoặc phi hình thức luân chuyển trong xí nghiệp*).
- Cách thức sử dụng chúng (*quy tắc quản lý*).
- Tập hợp các phương tiện giúp sử lý thông tin. Thông qua thông tin, tất cả các cán bộ công nhân viên quan hệ với nhau, liên hệ giữa họ với các phương tiện cho phép xử lý những thông tin này.

b. Mục tiêu của hệ thống tin:

- Cung cấp cho hệ quyết định tất cả thông tin cần thiết trong quá trình ra quyết định (*các thông tin xuất phát từ môi trường hoặc từ hệ tác nghiệp*).
- Chuyển các thông tin từ hệ quyết định cho hệ tác nghiệp và môi trường bên ngoài. Hoạt động hệ tổ chức được đánh giá tốt hay xấu tùy thuộc vào chất lượng của việc xử lý, sự phù hợp của hệ thông tin.

-----~ ❖ ~-----

BÀI 3. CÁC ĐẶC TRƯNG CỦA HỆ THỐNG

1. Tính tổ chức:

Giữa các phần tử trong hệ thống phải có mối quan hệ nhất định, quan hệ có hai loại:

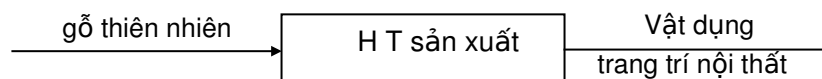
- Quan hệ Ổn định: là quan hệ tồn tại lâu dài cần phải nghiên cứu khi xét đến mối quan hệ. Quan hệ Ổn định không có nghĩa là bất biến, nó có biến động nhưng vẫn giữ được mức Ổn định tương đối. Ví dụ: Số công nhân trong một xí nghiệp là không Ổn định nhưng khi xét đến số lượng nói chung là Ổn định, tức là sự tăng, giảm không đáng kể.
- Quan hệ không Ổn định: là những quan hệ tồn tại tức thời. Ví dụ: Các chuyển công tác đột xuất của nhóm nhân viên trong cơ quan, v.v...

2. Tính biến động:

Bất kỳ một hệ thống nào cũng có tính biến động, tức là có sự tiến triển và hoạt động bên trong hệ.

- Tiến triển là sự tăng trưởng hay suy thoái của hệ thống. Ví dụ: Hệ thống kinh doanh của một công ty có thể có lúc lãi, lỗ v.v...

- Hoạt động: các phần tử của hệ thống có sự ràng buộc với nhau, quan hệ này được duy trì nhằm đạt đến mục đích cao nhất là kinh doanh. Hoạt động của hệ thống nhằm biến cái VÀO thành cái RA. Ví dụ:



3. Hệ thống phải có môi trường hoạt động:

Môi trường là tập hợp các phần tử không thuộc hệ thống nhưng có thể tác động vào hệ thống hoặc bị tác động bởi hệ thống. Hệ thống và môi trường không thể tách rời nhau. Ví dụ: Hệ thống sản xuất / kinh doanh không thể tách rời với môi trường khách hàng.

4. Hệ thống phải có tính điều khiển:

Cơ chế điều khiển nhằm phối hợp, dẫn dắt chung các phần tử của hệ thống để chúng không trượt ra ngoài mục đích (*tính hướng đích*) của hệ thống (*đây là nhiệm vụ của môn điều khiển học*).

Khi nói đến quan điểm hệ thống, ta cần nhìn ra mối quan hệ tổng thể với đích chung, hoạt động chung thấy đâu là quan hệ ổn định, đâu là môi trường.

-----~ ❖ ~-----

BÀI 4: HỆ THỐNG THÔNG TIN QUẢN LÝ

Định nghĩa:

Một hệ thống tích hợp "Người - Máy" tạo ra các thông tin giúp con người trong sản xuất, quản lý và ra quyết định là hệ thông tin quản lý. Hệ thông tin quản lý sử dụng các thiết bị tin học, các phần mềm, CSDL, các thủ tục thủ công, các mô hình để phân tích, lập kế hoạch quản lý và ra quyết định.

I. Cấu trúc của hệ thông tin quản lý:

1. Cấu trúc tổng quát của hệ thông tin quản lý:

Hệ thông tin quản lý có thể gồm 4 thành phần: các lĩnh vực quản lý, dữ liệu, thủ tục xử lý (*mô hình*) và các quy tắc quản lý.

a. Các lĩnh vực quản lý:

Mỗi lĩnh vực quản lý tương ứng những hoạt động đồng nhất (*lĩnh vực thương mại, lĩnh vực hành chính, kỹ thuật, kế toán - tài vụ, v.v...*).

b. Dữ liệu:

Là nguyên liệu của hệ thông tin quản lý được biểu diễn dưới nhiều dạng (*truyền khẩu, văn bản, hình vẽ, ký hiệu, v.v...*) và trên nhiều vật mang tin (*giấy, băng từ, đĩa từ, đối thoại trực tiếp hoặc thông qua điện thoại, bản sao, fax, v.v...*).

c. Các mô hình:

Là nhóm tập hợp các thủ tục ở từng lĩnh vực. Ví dụ:

- Kế hoạch và hoạch đồ kế toán cho lĩnh vực kế toán - tài vụ.
- Quy trình sản xuất.
- Phương pháp vận hành thiết bị.
- Phương pháp quy hoạch dùng cho quản lý dự trữ hoặc quản lý sản xuất.

d. Quy tắc quản lý:

Sử dụng biến đổi / xử lý dữ liệu phục vụ cho các mục đích xác định.

2. Hệ thông tin quản lý và các phân hệ thông tin:

a. Định nghĩa:

Lĩnh vực quản lý là phân hệ, giống như mọi hệ thống sẽ có một hệ tác nghiệp, hệ thông tin và hệ quyết định, nhóm các hoạt động có cùng một mục tiêu tổng thể.

Có thể hình dung lĩnh vực quản lý vận tải sẽ bao gồm việc quản lý vận chuyển và có liên quan:

1. Tái cung ứng
2. Giao hàng
3. Vật tư, hàng hoá, nguyên vật liệu
4. Chuyên chở cán bộ, công nhân viên

b. Phân chia thành các đề án và các áp dụng:

Để phân chia hệ tổ chức Kinh tế - Xã hội thành các lĩnh vực quản lý và thuận lợi cho việc sử dụng tin học, cần phân chia tiếp các lĩnh vực thành các đề án, các áp dụng. Ví dụ: lĩnh vực kế toán có thể phân chia thành:

- Kế toán tổng hợp
- Kế toán khách hàng
- Kế toán vật tư
- Kế toán phân tích v.v...

c. Hệ thống tin quản lý và người sử dụng (NSD):

Có thể tiếp cận hệ thống tin quản lý một cách logic và / hoặc là chức năng; song không thể nhận thức hệ thống tin quản lý theo quan niệm của chỉ một NSD. Mỗi NSD của hệ TTQL (cán bộ, nhân viên, hội đồng quản trị v.v...) có một cái nhìn riêng của mình về hệ thống tùy theo chức trách mà họ đảm nhiệm, vị trí, kinh nghiệm, tín ngưỡng, v.v... Chính vì vậy mà chỉ để cập đến hệ thống tin của một NSD thì đó là một cách nhìn phiến diện, phi thực tế.

3. Dữ liệu và thông tin:

Các dữ liệu được "chuyên chở" bởi các dòng giúp ta tiếp cận chặt chẽ và chính xác hơn các hệ thống tin quản lý để tin học hoá chúng.

a. Dữ liệu và thông tin, Dữ liệu có phải là thông tin:

Ví dụ: Tên khách hàng, danh mục sản phẩm, ngày giao hàng, v.v... Dữ liệu nhận một số giá trị có thể xác định trên một tập hợp nào đó (Ví dụ: giá trị của mã bưu chính phải là số và năm ký tự chữ, v.v...).

Dữ liệu biểu diễn một tập hợp các giá trị mà khó biết được sự liên hệ giữa chúng (Ví dụ: Nguyễn Văn Nam, 845102, 14 / 10 / 02, 18, v.v...). Như vậy, khái niệm dữ liệu hẹp hơn khái niệm thông tin.

Dữ liệu có thể biểu diễn dưới nhiều dạng khác nhau (*âm thanh, văn bản, hình ảnh, v.v...*).

Thông tin luôn mang ý nghĩa và gồm nhiều giá trị dữ liệu, những ví dụ về dữ liệu trên có thông tin như sau:

- Thủ kho Nguyễn Văn Nam xuất mặt hàng có danh mục là: 845102 vào ngày 14/10/ 02 với số lượng 18.

b. Các dạng thông tin:

- Thông tin viết: Dạng thông tin này thường gặp nhất trong hệ thống tin. Nó thường thể hiện trên giấy đôi khi trên màn hình của máy tính. Các dữ kiện thể hiện các thông tin này có thể có cấu trúc hoặc không.

+ Một bức thư tay của một ứng viên vào một vị trí tuyển dụng không có cấu trúc, song cần phải có các thông tin "bắt buộc" (*họ tên, địa chỉ, văn bằng, v.v...*).

+ Một hoá đơn có cấu trúc xác định trước gồm những dữ liệu bắt buộc (*tham chiếu khách hàng, tham chiếu sản phẩm v.v...*).

- Thông tin nói: Dạng thông tin này là một phương tiện khá phổ biến giữa các cá thể và thường gặp trong hệ tổ chức kinh tế xã hội. Đặc trưng loại này phi hình thức và thường khó xử lý. Vật mang thông tin thường là hệ thống điện thoại.

- Thông tin hình ảnh: Dạng thông tin này xuất phát từ các thông tin khác của hệ thống hoặc từ các nguồn khác. Ví dụ: bản vẽ một số chi tiết nào đó của ô tô có được từ số liệu của phòng nghiên cứu thiết kế.

- Các thông tin khác: Một số các thông tin có thể cảm nhận qua một số giai đoạn như xúc giác, vị giác, khứu giác không được xét trong hệ thống tin quản lý.

c. Thông tin có cấu trúc:

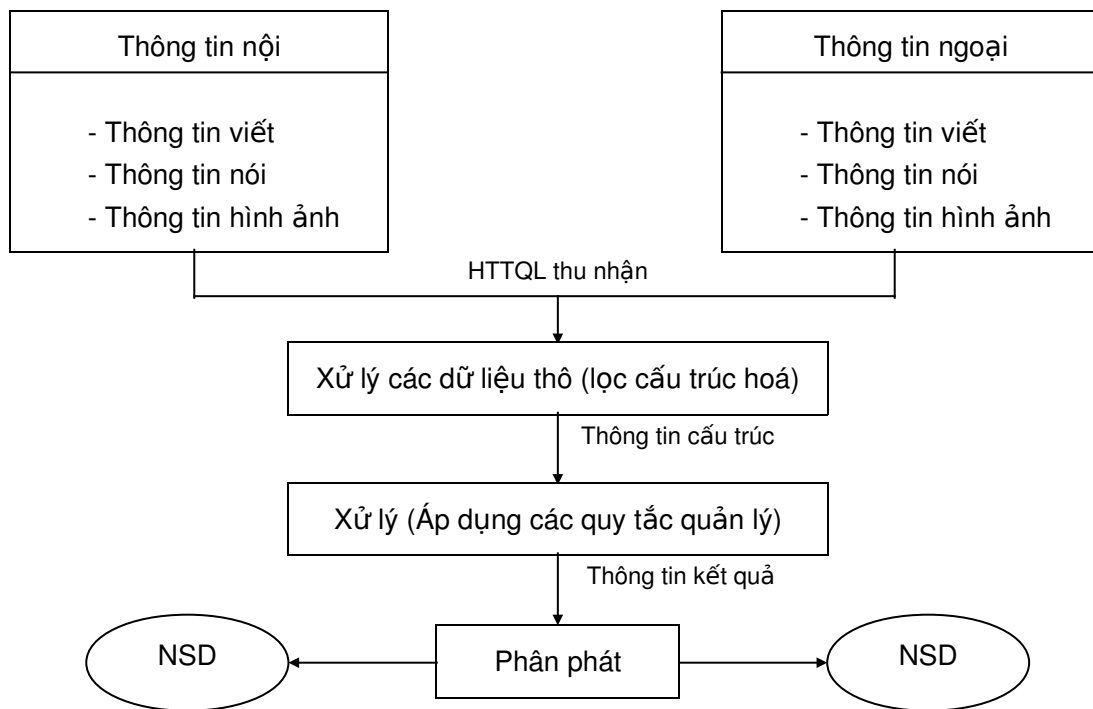
Nếu giả thuyết là các thông tin vô ích đã được loại bỏ thì những thông tin vừa được liệt kê ở trên là thành phần của hệ thống tin quản lý. Một số trong chúng có thể được khai thác tức thì để ra một quyết định (Ví dụ: kế hoạch sản xuất, kế hoạch cải tiến thiết bị.v.v.). Một số khác để sử dụng được cần xử lý sơ bộ hoặc thủ công hoặc cơ giới hoặc tự động (Ví dụ: đồ thị doanh số theo thời gian, bản vẽ chi tiết thiết bị v.v...).

Xử lý tự động thông tin chỉ thực hiện được khi nó được tạo thành từ các dữ liệu có tính cấu trúc. Chính xuất phát từ các dữ liệu có tính cấu trúc này và dựa vào các quy tắc quản lý mà các xử lý được thực hiện.

II. Vai trò và chất lượng của hệ thống tin quản lý:

1. Vai trò:

Vai trò của hệ thống tin là thu nhận thông tin, xử lý và cung cấp cho người sử dụng khi có nhu cầu. Ta có thể sơ đồ hoá toàn bộ quá trình diễn ra trong hệ thống tin quản lý như sau:



Hình 4.1. Toàn bộ quá trình diễn ra trong hệ thống tin quản lý.

a. Thu thập thông tin:

Hệ thống tin phải thu nhận các thông tin có nguồn gốc khác nhau và dưới nhiều dạng khác nhau. Tổ chức chỉ có thể giữ lại những thông tin hữu ích, vì vậy cần phải lọc thông tin:

- Phân tích các thông tin để tránh sự quá tải, đôi khi có hại.

- Thu thập thông tin có ích: Những thông tin có ích cho hệ thống được cấu trúc hoá để có thể khai thác trên các phương tiện tin học. Thu thập thông tin thường sử dụng giấy hoặc vật ký tin từ.

Thông thường, việc thu thập thông tin được tiến hành một cách hệ thống và tương ứng với các thủ tục được xác định trước, Ví dụ: nhập vật tư vào kho, thanh toán cho nhà cung ứng. Mỗi sự kiện dẫn đến việc thu thập theo một mẫu định sẵn trước, ví dụ: cách tổ chức trên màn hình máy tính, v.v...

Thu thập thông tin là tác vụ rất quan trọng và tế nhị, yêu cầu không được sai sót.

b. Xử lý thông tin:

Công việc lựa chọn thông tin thu thập được coi là bước xử lý đầu tiên, tiếp theo sẽ tác động lên thông tin, xử lý thông tin là:

- Tiến hành tính toán trên các nhóm chỉ tiêu.
- Thực hiện tính toán, tạo các thông tin kết quả.
- Nhật tu dữ liệu (*thay đổi hoặc loại bỏ*).
- Sắp xếp dữ liệu.
- Lưu tạm thời hoặc lưu trữ.

Xử lý có thể thực hiện thủ công, cơ giới hoặc tự động.

c. Phân phối thông tin:

Cung cấp thông tin là mục tiêu của hệ thống. Nó đặt ra vấn đề quyền lực: ai quyết định việc phân phối? cho ai? vì sao?

Phân phối thông tin có thể có mục tiêu ban bố lệnh, báo cáo về sản xuất, trường hợp này gọi là phân phối dọc. Mục tiêu phân phối nhằm phối hợp một số hoạt động giữa các bộ phận chức năng gọi là phân phối ngang.

Để tối ưu phân phối thông tin, cần đáp ứng ba tiêu chuẩn:

- Tiêu chuẩn về dạng: Cần tính đến tốc độ truyền thông tin, số lượng nơi nhận, v.v... cần phải cho dạng thích hợp với phương tiện truyền:

- + Giấy, thư tín cho loại thông tin cho các địa chỉ là các đại lý.
- + Giấy, telex hoặc telecopie để xác định một đơn đặt hàng qua điện thoại.
- + Vật thể ký tin từ dành cho thông tin dạng mệnh lệnh, nhập liệu.
- + Âm thanh sử dụng cho thông tin dạng mệnh lệnh.

- Tiêu chuẩn về thời gian: Bảo đảm tính thích đáng của các quyết định.

- Tiêu chuẩn về tính bảo mật: Thông tin đã xử lý cần đến thẳng NSD, việc phân phối thông tin rộng hay hẹp tùy thuộc vào mức độ quan trọng của nó.

2. Chất lượng của hệ thông tin:

Chất lượng của hệ thông tin phụ thuộc vào ba tính chất: nhanh chóng, uyển chuyển và thích đáng.

a. Tính nhanh chóng:

Hệ xử lý thông tin quá khứ, hiện tại cần phải bảo đảm cho mỗi phần tử của tổ chức có thông tin hữu ích nhanh nhất.

b. Tính uyển chuyển hoặc toàn vẹn của thông tin:

Hệ thông tin phải có khả năng xử lý và phát hiện các dị thường nhằm bảo đảm truyền tải các thông tin hợp thức.

c. Tính thích đáng:

Hệ thông tin phải có khả năng thu nhận tất cả các thông tin chuyển đến cho nó nhưng chỉ dùng những thông tin mà nó cần.

III. Vận hành của hệ thông tin quản lý:

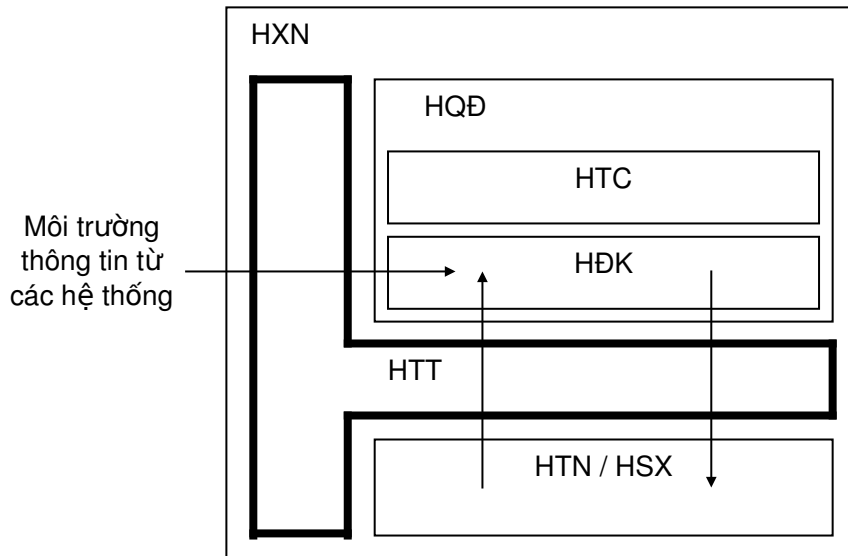
1. Hệ thông tin quản lý mang các mệnh lệnh của hệ thống:

Hệ quyết định gồm hệ thống điều khiển và hệ tổ chức (*HTC*). Các hệ thống mà chúng ta đang nghiên cứu là các hệ thống mở và sống, nghĩa là phát triển thường xuyên, những phát triển này nói chung là hệ quả của việc xử lý các mệnh lệnh. Nó dựa theo quá trình đã được quy định trước hoặc điều khiển từng bước.

Ví dụ: Tính lương được thiết lập bằng cách xây dựng một quá trình điều khiển bắt đầu bằng việc thu nhập các bảng chấm công, tập hợp khối lượng công việc thực hiện của từng công nhân

kết thúc bằng việc phân phát phiếu lương và chuyển các lệnh chuyển khoản cho ngân hàng (thông qua mạng).

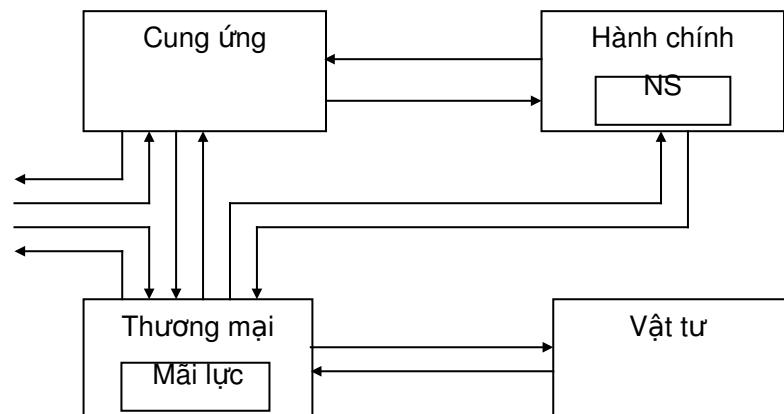
Hệ quản lý điều khiển không hoạt động độc lập mà nó cần được kiểm soát và điều chỉnh dựa theo mục tiêu đặt ra và việc tiếp nhận thông tin từ hệ tác nghiệp / sản xuất là cần thiết.



Hình 4.2. Sơ đồ giản lược của một mệnh lệnh của hệ quyết định

2. Hệ thống tin phối hợp các phân hệ:

Hệ Tổ chức - Kinh tế - Xã hội được phân chia thành các phân hệ. Mỗi phân hệ có đầy đủ các đặc tính của một hệ thống (HQĐ - HTT - HTN). Các phân hệ ví dụ như: Nhà cung cấp, đối thủ cạnh tranh, đại lý v.v... tạo thành các hệ thống và hệ thống tin có nhiệm vụ phối hợp các liên hệ này.



Hình 4.3. Ví dụ một vài phân hệ của hệ thống

Cấu trúc của mỗi phân hệ có thể dựa trên:

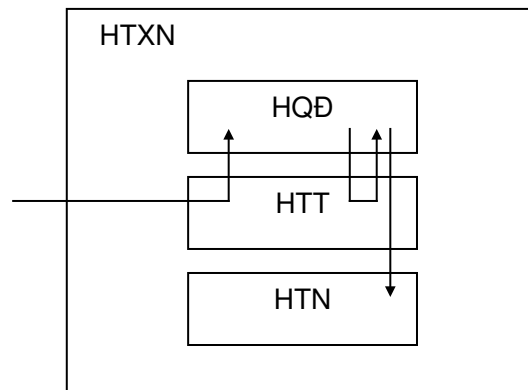
- Cấu trúc chức năng.
- Cấu trúc trực tuyến / phân cấp.
- Cấu trúc hỗn hợp (trực tuyến chức năng).

3. Hệ thống tin kiểm soát và điều phối hệ thống:

Hệ thống điều khiển nhận các thông tin từ môi trường bên ngoài (có ích và không có ích) cùng thông tin nội. Dựa trên thông tin này mà hệ thống kinh tế xã hội hoạt động. Có ba trường hợp:

a. Trường hợp điều khiển theo chu kỳ mở:

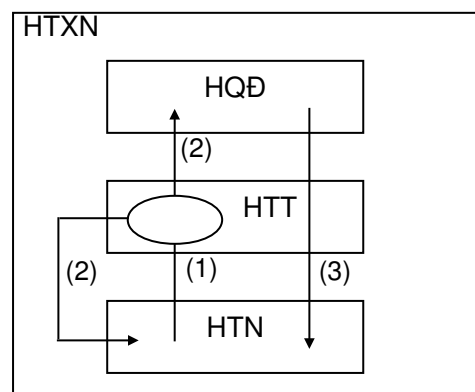
Thông tin từ môi trường chuyển trực tiếp đến hệ quyết định, tiếp theo là ảnh hưởng đến hệ tác nghiệp (Hình 4.4).



Hình 4.4. Điều khiển quản lý theo chu kỳ mở

b. Trường hợp điều khiển theo chu kỳ đóng:

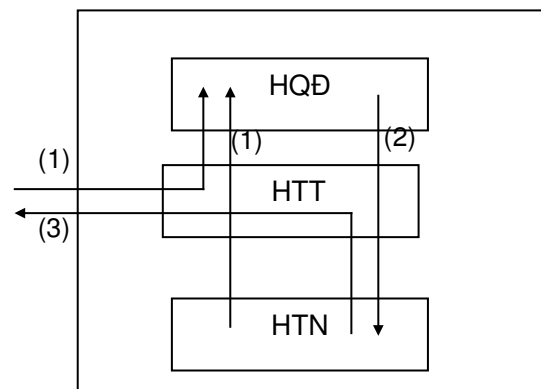
Thông tin từ hệ tác nghiệp có thể đến hệ quyết định nếu như đã thỏa các điều kiện cần thiết (2). Quyết định hành động được thông qua không, nếu không thông qua sẽ có thông tin đến hệ tác nghiệp (3):



Hình 4.5. Điều khiển quản lý theo chu kỳ đóng

c. Trường hợp điều khiển bằng một lệnh gọi là "báo động":

Thông tin đến từ môi trường hoặc hệ tác nghiệp (1), quyết định hoạt động đưa ra hoặc không (2), kết quả được chuyển ra môi trường (3).



Hình 4.6. Điều khiển theo báo động

BÀI 5. PHÂN LOẠI CÁC LOẠI THÔNG TIN

Có thể nhận thức hệ thông tin dưới nhiều góc độ khác nhau tùy theo cách xử lý thông tin của nó, tùy theo khu trú các số liệu hoặc độ chính xác của các thông tin.

I. Theo mức độ tự động hoá:

Thông tin có thể được xử lý:

- Thủ công.

- Trợ giúp bởi thiết bị điện cơ.

- Tự động (*Lưu ý: sẽ hoàn toàn không hợp lý nếu đặt ra vấn đề là tự động hóa toàn bộ*). Lựa chọn tự động hóa phụ thuộc các yếu tố:

+ Cơ sở xí nghiệp.

+ Khối lượng thông tin cần xử lý.

+ Tốc độ mong muốn nhận được kết quả, khái niệm thời gian trả lời, chi phí tự động hóa xử lý.

+ Mức lợi về thời gian hoặc tài chính.

II. Theo mức độ tích hợp các phương tiện xử lý:

Khái niệm tích hợp dựa vào hai mặt: khu trú các xử lý, kiến trúc các phương tiện xử lý thông tin.

1. Hệ thống độc lập:

Với cách tiếp cận này, các hệ thống xử lý khác nhau tạo thành các hệ thống độc lập. Các hệ thống độc lập thường dẫn đến:

- Thu thập thông tin dư thừa, vô ích.

- Trùng lặp các xử lý.

2. Hệ thống tích hợp:

Với cách nhìn này, hệ thông tin được xem là một phần tử duy nhất. Tất cả thông tin chỉ thu thập một lần vào hệ thống và được sử dụng trong nhiều xử lý sau này. Ví dụ: các thông tin đặc trưng của khách hàng chỉ được thu thập một lần và được sử dụng bởi nhiều NSD trong các áp dụng riêng biệt.

Hệ thống tích hợp đòi hỏi một CSDL duy nhất với các phương tiện kỹ thuật thích hợp để sử dụng nó (*mạng cục bộ, truyền thông từ xa, v.v...*). Như vậy, sự lựa chọn tích hợp có ảnh hưởng đến các phương tiện xử lý thông tin.

3. Các kiến trúc khác nhau của các phương tiện xử lý:

Kiến trúc của phương tiện xử lý thông tin tương ứng với các cấu trúc của hệ thống kinh tế xã hội, phân làm ba loại lớn:

a. Kiến trúc tập trung:

Thông tin được xử lý tại một điểm duy nhất. Vì vậy, toàn bộ thông tin cần phải dẫn đến điểm này để xử lý, sau đó được phân phát cho các nơi khác. Điều này cho phép công việc được tiến hành trên một CSDL duy nhất, tránh thu thập nhiều nơi, nhiều lần. Tuy nhiên, kiến trúc này làm cho thông tin quá tải trong hệ thống. Kiến trúc này không phù hợp với khuynh hướng phát triển của phần mềm và phần cứng, do đó không phổ biến. Hai loại dưới đây thường gặp hơn.

b. Kiến trúc phân tán (*phi tập trung*):

Các phương tiện xử lý xuất hiện ở các mức khác nhau của hệ thống. Mỗi vị trí làm việc với các dữ liệu riêng của mình, độc lập tương đối. Các vị trí này được liên kết bởi mạng cục bộ để có thể tập trung một số thông tin nào đó hoặc cho phép truy cập các thông tin cần thiết cho một xử lý địa phương.

Kiến trúc này càng phổ biến tại các xí nghiệp. Tuy nhiên, do tính xử lý đồng dạng, nhân gấp bội dữ liệu nên cần nghiên cứu để chỉ áp dụng trong một kế hoạch tin học.

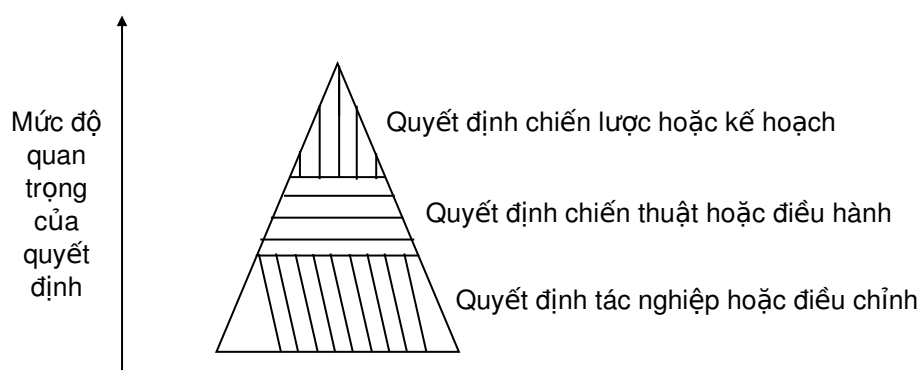
c. Kiến trúc phân phối:

Kiến trúc này kết hợp bởi hai kiểu trên. Xử lý tại điểm trung tâm, trong khi đó việc thu thập và phân phối có thể thực hiện phân tán.

Mỗi vị trí làm việc (*thiết bị đầu cuối*) kết nối với một máy tính trung ương, làm việc với các vị trí khác.

III. Theo mức ra quyết định mà hệ thông tin quản lý cho phép:

Có nhiều mức ra quyết định: Chiến lược, chiến thuật và tác nghiệp. Theo thứ tự trên, tầm quan trọng sẽ giảm dần HTTQL cần phải cung cấp thông tin thích hợp với từng mức. Việc phân loại các quyết định theo mức được thể hiện như sau:



1. Mức chiến lược:

Những quyết định này đưa tổ chức vào thực hiện các mục tiêu ngắn, trung và dài hạn. Chúng cần có nguồn thông tin lớn từ bên ngoài. Một số thông tin cho việc ra quyết định có thể nhận được từ các xử lý tự động (*đường phát triển doanh số, phân tích mẫu các mẫu điều tra, v.v.*) song việc thực hiện các công việc này thường độc xử lý thủ công. Ví dụ: Việc tung ra thị trường sản phẩm mới, cần hệ thông tin quản lý cung cấp các số liệu nghiên cứu thị trường, chi phí, các văn phòng nghiên cứu.v.v.

Để bạt cán bộ cao cấp, cần hệ thông tin quản lý cung cấp các đặc trưng của vị trí làm việc mà cán bộ ấy đảm trách.

2. Mức chiến thuật:

Là những quyết định xảy ra hằng ngày. Chiến thuật thường tương ứng với việc làm thích nghi hệ thống với môi trường hoặc với việc nghiên cứu hoàn thiện vận hành của hệ thống hiện hữu.

Ví dụ: Lựa chọn biểu giá mới, hệ thông tin quản lý cần cung cấp các yếu tố kế toán phân tích của mỗi sản phẩm, các báo cáo điều tra thực hiện ở khách hàng v.v...

Để tuyển dụng nhân sự tạm thời, hệ thông tin quản lý cần cung cấp những thông tin có liên quan đến tình hình tăng giảm đơn hàng, v.v...

3. Mức tác nghiệp:

Là những quyết định hình thành hoạt động thường nhật của hệ thống, xuất phát từ những cá nhân thừa hành và thường sử dụng phần lớn xử lý tự động.

Ví dụ: Soạn thảo thư cho khách hàng, lập phiếu giao hàng, soạn thảo hoá đơn,... các tác vụ này đều có thể được thực hiện tự động.

CHƯƠNG 2. PHÂN TÍCH VÀ THIẾT KẾ HỆ THỐNG

BÀI 1. ĐẠI CƯƠNG VỀ PHÂN TÍCH VÀ THIẾT KẾ HỆ THỐNG

I. Vòng đời của hệ thống tin:

Hệ thống tin cũng tương tự như cuộc sống con người: Sinh ra, trưởng thành, chín mùi và chết.

1. Giai đoạn sinh thành:

Nảy sinh từ việc có ý định sử dụng máy tính để xử lý thông tin cho công việc nào đó.

2. Giai đoạn phát triển:

Biến ý tưởng trên thành hiện thực. Để làm được điều này, nhà phân tích thiết kế hệ thống, các lập trình viên, NSD cùng làm việc để phân tích các nhu cầu xử lý thông tin của xí nghiệp, cơ quan mà thiết kế nên hệ thống thông tin.

3. Giai đoạn khai thác:

Sau khi cài đặt, sử dụng hệ thống tin để phục vụ cho nhu cầu thông tin của doanh nghiệp, cơ quan. Trong giai đoạn này, hệ thống tin liên tục được sửa đổi hoặc bảo trì để giữ cho nó phù hợp với nhu cầu của doanh nghiệp, tổ chức.

4. Giai đoạn chết:

Việc tích lũy những thay đổi trong giai đoạn 3 làm ảnh hưởng đến tính hiệu quả của hệ thống. Giai đoạn chết xảy ra khi hệ thống thông tin trở thành rắc rối đến mức không thể bảo trì được nó nữa, việc duy trì nó không còn kinh tế, hiệu quả nên lúc này sẽ bị loại bỏ và vòng đời của hệ thống tin lại phải được lặp lại.

Từ những vấn đề trên, cần nhận thấy rằng hệ thống thông tin được xây dựng phải có khả năng ổn định cao khi một phần nào đó của nó bị loại bỏ để thay thế bởi một phần khác.

III. Phương pháp phân tích và thiết kế hệ thống:

Có rất nhiều phương pháp phân tích thiết kế hệ thống như:

- Phương pháp SADT (*Structured Analysis and Design Technique*): Kỹ thuật phân tích cấu trúc và thiết kế, phương pháp này xuất phát từ Mỹ.

- Phương pháp MERISE (*Méthode Pour Rassembler les Idées Sans Effort*): tạm dịch là "Các phương pháp tập hợp ý tưởng không cần cố gắng", ra đời tại Pháp cuối thập niên 70.

- Phương pháp MXC (*Méthode de Xavier Castellani*): Nguồn gốc từ Pháp.

- Phương pháp GALACSI (Groupe d' Animation et de Liaison pour d' Analyse et la Conception de Systeme d' Information): tạm dịch nguyên văn: "Nhóm cơ vẽ và liên lạc để phân tích và quan niệm hoá hệ thống tin" ra đời tại Pháp vào tháng 4 năm 1982.

Lưu ý: Chúng ta sẽ đi sâu và nghiên cứu phân tích hệ thống theo phương pháp phân tích cấu trúc và thiết kế (SADT). Phương pháp này nghiên cứu về việc dựng sơ đồ, bản biểu, ... để mô tả đối tượng (tránh dùng lời văn).

IV. Tư tưởng chủ đạo của các phương pháp phân tích và thiết kế hệ thống:

1. Sự trừu tượng hoá (Trừu xuất - Abstraction):

Để nhận biết được những hệ thống quá phức tạp, phải loại bỏ những đặc điểm phụ để nhận biết cho được các đặc điểm chính.

Hệ thống được nhận thức dưới hai mức:

- Mức vật lý

- Mức logic

Áp dụng phương thức biến đổi:

Mức vật lý $\xrightarrow{\text{Sự trừu xuất}}$ Mức logic

Bằng cách trả lời:

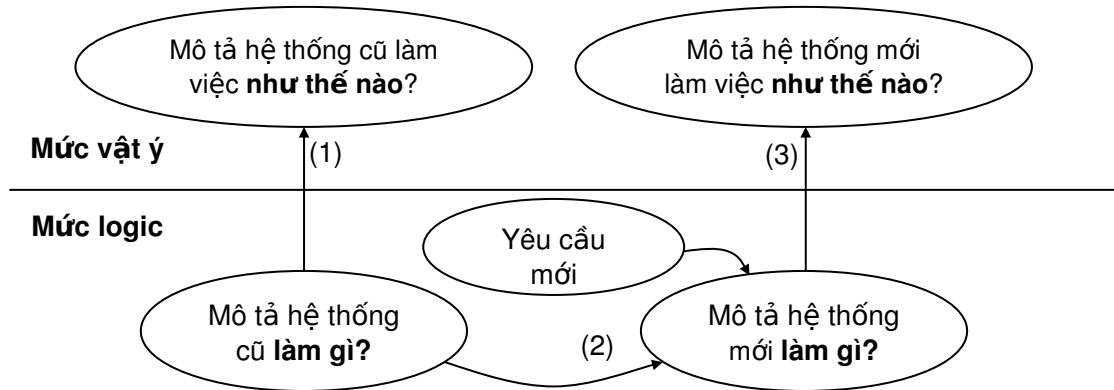
- Ở mức vật lý - Mô tả thực trạng hệ thống cũ:

+ What: Cái gì? Làm gì?

+ How: Làm như thế nào?

(Làm thế nào? Phương tiện nào? Cách làm nào? Lúc nào? Ai làm? Làm gì?)

- Ở mức logic: Gạt bỏ những chi tiết để thấy bản chất và chỉ cần trả lời WHAT.



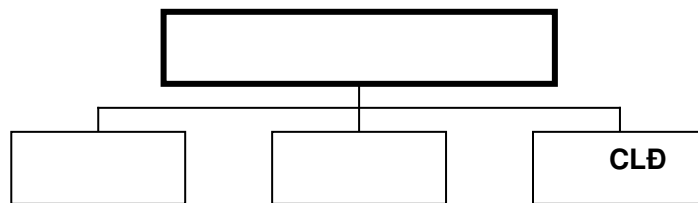
(1): Bước trừu tượng hoá.

(2): Đưa ra những yêu cầu mới nảy sinh của hệ thống.

(3): Giai đoạn thiết kế.

2. Phân tích từ trên xuống:

Đi từ tổng quát đến chi tiết:

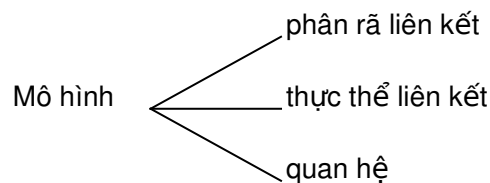


- Dùng hộp đen: cái gì chưa biết gọi là hộp đen.

Ví dụ: CLĐ — như thế nào?

- Phân cấp: phân cấp các chức năng phức tạp thành các chức năng nhỏ hơn và cứ thế tiếp tục.

3. Sử dụng mô hình công cụ biểu diễn có tăng cường hình vẽ:



V. Các giai đoạn phân tích và thiết kế hệ thống:

Thiết kế là một quá trình bắt đầu bằng ý niệm hoá và kết thúc bằng việc thực hiện thảo luận chương trình cài đặt và đưa vào sử dụng. Thông thường, xuất phát từ các hoạt động chưa có hiệu quả so với mục tiêu đề ra mà việc phân tích sẽ xây dựng một hệ thống mới đáp ứng các yêu cầu và hoạt động hiệu quả hơn.

Việc phân chia các giai đoạn cho quá trình phân tích chỉ mang tính tương đối, không tách rời từng giai đoạn, phân tích và thiết kế xen kẽ nhau, vừa làm vừa trao đổi với NSD để hoàn thiện cho thiết kế.

1. Lập kế hoạch:

Xác định khoảng thời gian trung và dài hạn một sự phân chia, một kế hoạch can thiệp để dẫn đến các nghiên cứu từng khu vực, lãnh vực, phân hệ của hệ tổ chức có liên quan.

Kế hoạch này thể hiện đường lối có tính chất tự giác của ban giám đốc, để cải tiến hệ tổ chức hơn là những chi tiết nhất thời để giải quyết các vấn đề nóng bỏng.

2. Nghiên cứu và phân tích hiện trạng:

Giai đoạn này áp dụng theo từng lãnh vực và theo dự kiến đã xác định ở kế hoạch.

Giai đoạn này thực chất là phân tích hoạt động hệ thông tin vật lý. Để tiến hành giai đoạn này, cần sử dụng các kỹ thuật của những người tổ chức (*ngiên cứu hồ sơ, quy trình, v.v...*). Làm quen với công việc tại cơ quan liên quan về hệ thống cũ, từ đó, nhận diện được những điểm yếu của hệ thống cũ để có các đề xuất mới, hoàn thiện hơn cho thiết kế.

Nghiên cứu hiện trạng có thể đưa đến việc phân chia mới các lĩnh vực hoặc các chức năng. Việc phân chia lại thực chất có liên quan đến cơ sở hoặc độ phức tạp của lĩnh vực nghiên cứu.

3. Nghiên cứu và phân tích khả thi "sổ điều kiện thức":

a. Nghiên cứu khả thi:

Giai đoạn này có vai trò quyết định vì nó sẽ dẫn đến các lựa chọn quyết định hệ chương trình tương lai cùng các bảo đảm tài chính. Các bước như sau:

- Phân tích, phê phán hệ thống hiện hữu nhằm làm rõ những điểm yếu hoặc mạnh, sắp xếp các thứ tự những điểm quan trọng cần giải quyết.

- Xác định các mục tiêu mới của các bộ phận.

- Hình dung các kịch bản khác nhau bằng cách xác định một cách tổng thể các giải pháp, có thể có và làm rõ đối với mỗi một trong chúng, gồm: chi phí triển khai, chi phí hoạt động trong tương lai, các ưu và khuyết điểm, chương trình tổ chức và đào tạo nhân sự.

- Từ kết quả bước trên cho phép lựa chọn những nhân vật chịu trách nhiệm phù hợp với một giải pháp nào đó đã được xác định hoặc trở lại từ đầu bước nghiên cứu khả thi vì nhiều nguyên nhân, ví dụ: không tìm được người chịu trách nhiệm thích hợp, chi phí cho dự án quá cao, v.v...

- Nếu bước trên thành công ta tiến hành xây dựng hồ sơ gọi là "Sổ điều kiện thức" (*hoặc điều kiện sách*).

b. Sổ điều kiện thức:

Cơ bản được tổ chức như sau:

- Mô tả giao diện giữa hệ thống và NSD. Điều này dẫn đến một thỏa thuận xác định hệ thống cung cấp những gì cho NSD.

- Thực chất các công việc và các cài đặt cần thực hiện.

- * Tóm lại, sổ điều kiện thức xác lập một hợp đồng giữa những phân tích viên với Ban giám đốc và NSD trong tương lai.

4. Thiết kế tổng thể mô hình chức năng hệ thông tin:

Giai đoạn này xác định một cách chi tiết kiến trúc của hệ thông tin. Chia các hệ thống lớn thành các hệ thống con. Đây còn gọi là bước phân tích chức năng.

Tất cả các thông tin, các quy tắc tính toán, quy tắc quản lý, các khai thác, những thiết bị, phương tiện sẽ được xác định trong giai đoạn này.

5. Phân công công việc giữa con người và máy tính:

Không phải bất kỳ công việc nào cũng hoàn toàn được thực hiện bởi bằng máy tính. Hệ thống thông tin là sự phối hợp giữa các công đoạn thực hiện thủ công và máy tính (*ví dụ: thu thập thông tin khách hàng*).

6. Thiết kế các kiểm soát:

Thiết kế các bảo mật cho chương trình nhằm chống âm mưu lấy cắp, phá hoại, gây mất mát hoặc làm hỏng dữ liệu.

7. Thiết kế giao diện Người - Máy:

Ví dụ: Menu chương trình, tổ chức màn hình (*Form*), *báo biểu*, v.v...

8. Thiết kế CSDL (*Database Files*):

Giai đoạn này nhằm xác định các files cho chương trình, nội dung mỗi file như thế nào? cấu trúc của chúng ra sao?

Ví dụ: trong FoxPRO là công việc thiết kế các DBF hoặc trong Access thì thiết kế các bảng, v.v...

9. Thiết kế chương trình (*khác với việc viết chương trình*):

Gồm những chương trình gì? Mỗi chương trình gồm những module nào? Nhiệm vụ của mỗi module ra sao?

Đưa ra các mẫu thử cho chương trình: mẫu thử này do người thiết kế đưa ra chứ không phải do lập trình viên.

Chương trình phải đưa ra những kết quả như thế nào với những mẫu thử đó. Người phân tích hệ thống phải dự kiến trước các tình huống này.

10. Lập trình, chạy thử, cài đặt, hướng dẫn sử dụng, khai thác chương trình như thế nào?

Phần này không nằm trong phần thiết kế hệ thống.

----- ❖ -----

BÀI 2. KHẢO SÁT SƠ BỘ VÀ XÁC LẬP DỰ ÁN

Tiến hành tìm hiểu sơ bộ về hệ thống cũ và:

- đưa ra cho được các điểm yếu của hệ thống hiện tại. Trên cơ sở đó, nêu lên các phương pháp cải tiến cho hệ thống.

- đánh giá hiện trạng.

- xác định phạm vi, khả năng, mục tiêu của dự án.

I. Tìm hiểu, đánh giá hiện trạng của hệ thống hiện hành:

- Điều tra, thu thập thông tin về hệ thống hiện hành.

- Biên tập, biểu diễn, phê phán, đề xuất ý kiến.

1. Phương pháp khảo sát:

Khảo sát hệ thống ở cả bốn mức:

- Mức thao tác thừa hành: tiếp cận các người thừa hành trực tiếp để xem họ làm việc.

- Mức điều phối quản lý.

- Mức quyết định lãnh đạo.

- Mức chuyên gia cố vấn.

Hình thức tiến hành:

- Quan sát và theo dõi:

+ một cách chính thức: cùng làm việc với họ.

+ một cách không chính thức: tìm hiểu cách làm việc qua các hồ sơ, sổ sách, v.v...

- Cố vấn: bằng nhiều cách:

- + Đặt câu hỏi trực tiếp: *Yes / No*
- + Đặt câu hỏi chọn lựa: *a, b, c, d ...*, đánh ✓ để thống kê.
- + Đặt câu hỏi gián tiếp có tính gợi mở cho câu trả lời
- + Bảng câu hỏi, phiếu điều tra.

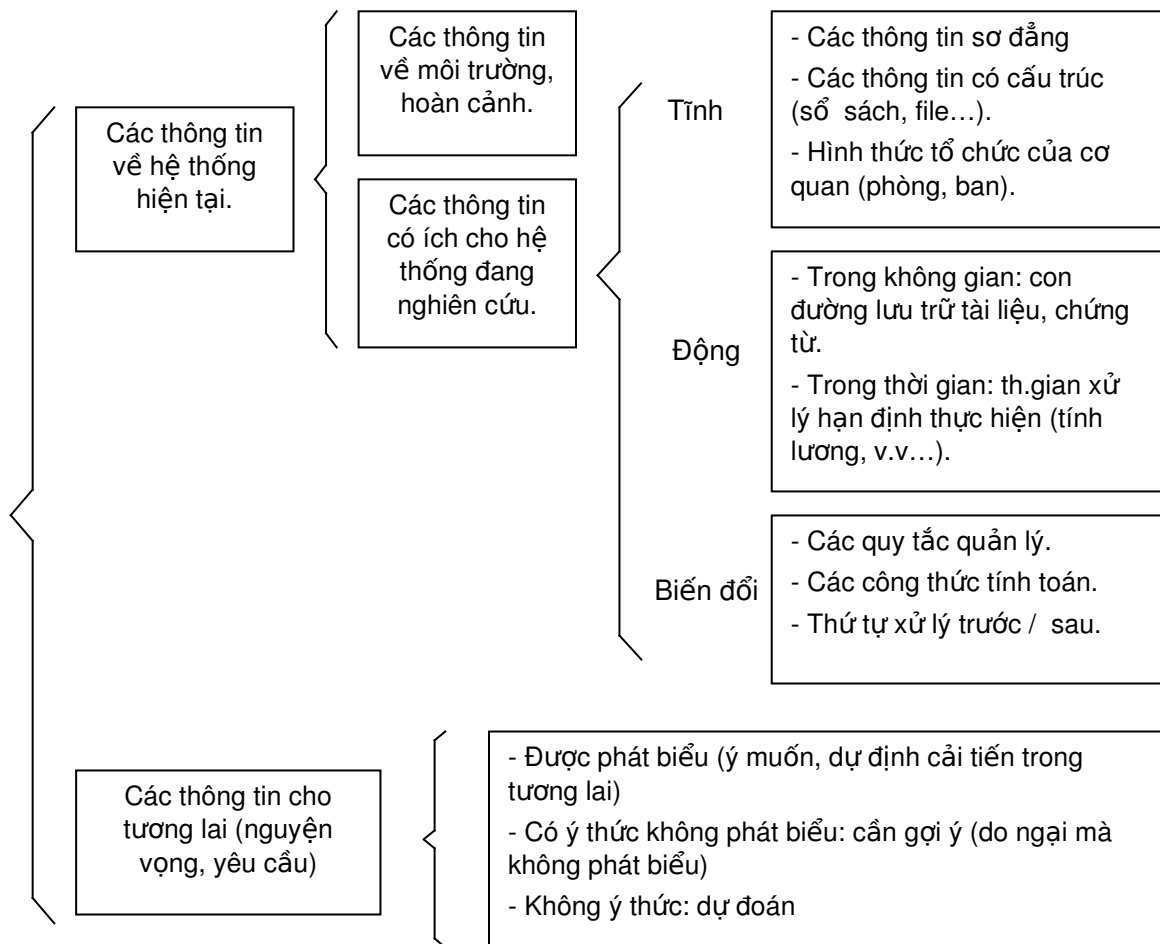
2. Thu thập và phân loại:

- Thông tin về hiện tại hay tương lai.
- Thông tin về trạng thái tĩnh, động hay biến đổi.
- + Tĩnh: thông tin về tổ chức hồ sơ và sổ sách.
- + Động: thông tin về sự tăng hay giảm lưu chuyển của các chứng từ, giấy tờ, v.v...
- + Biến đổi: thông tin được biến đổi ra sao, sử dụng những công thức tính toán nào?

Ví dụ: *tuổi = ngày hiện tại - ngày sinh*

Phụ cấp dựa trên những tiêu chuẩn nào, v.v...

- Thông tin thuộc nội bộ hay môi trường của hệ thống, thông thường thì người ta tổ chức sắp xếp, tổ hợp những vấn đề thông tin trên lại như sau:



3. Phát hiện các yếu kém của hiện trạng và yêu cầu cho tương lai:

a. Yếu kém:

- Thiếu sót:
 - + Thiếu người xử lý thông tin.
 - + Bỏ sót công việc xử lý thông tin.
- Kém hiệu lực, quá tải:

- + Phương pháp xử lý không chặt chẽ.
- + Cơ cấu tổ chức không hợp lý.
- + Con đường lưu chuyển các thông tin không hợp lý. Ví dụ: Giấy tờ, tài liệu trình bày kém, cấu trúc không hợp lý, v.v...
- Tổn phí cao, gây lãng phí.

b. Yêu cầu mới:

Trong tương lai:

- Thỏa đáng các thông tin chưa được đáp ứng.
- Đáp ứng các nguyện vọng của nhân viên.
- Dự kiến kế hoạch phát triển.

II. Xác định khả năng, mục tiêu dự án của hệ thống mới:

- Phạm vi của hệ thống mới giải quyết vấn đề gì?
- Nhân lực sử dụng. Ví dụ: đội ngũ nhân viên điều khiển hệ thống cần bao nhiêu?
- Tài chính (Chi phí bao nhiêu cho dự án. Ví dụ: Phí viết chương trình, phí bảo trì, v.v...)
- Khắc phục các điểm yếu kém của hệ thống hiện tại.
- Thể hiện chiến lược lâu dài. Dự án phải có hướng mở, ví dụ: trong tương lai dự án có thể được phát triển thêm, giải quyết thêm những vấn đề gì?

III. Phác họa giải pháp và cân nhắc tính khả thi:

Đưa ra giải pháp để thuyết phục người dùng (*ở mức sơ bộ*). Từ đó, định hướng cho việc phân tích và thiết kế hệ thống thông tin. Ta nên đưa ra nhiều giải pháp:

- Giải pháp cho máy đơn.
- Giải pháp máy mạng.
- ...

Với từng giải pháp phải mang tính khả thi:

- Khả thi về mặt nghiệp vụ: phải đáp ứng được các yêu cầu của công việc.
- Khả thi về mặt kỹ thuật: sử dụng phù hợp với hệ thống máy hiện có, tương lai, v.v...
- Khả thi về mặt kinh tế: chi phí viết chương trình có thể chấp nhận được, chi phí bảo trì không quá cao, v.v...

IV. Lập dự trù và kế hoạch triển khai dự án:

1. Lập hồ sơ khảo sát:

a. Lập dự trù về thiết bị:

*** Dự kiến:**

- Khối lượng dữ liệu lưu trữ.
- Các dạng làm việc với máy tính (*máy đơn, máy mạng*), xử lý trực tuyến (*Online*), v.v...
- Số lượng người dùng tối thiểu và tối đa của hệ thống.
- Khối lượng thông tin cần thu thập.
- Khối lượng thông tin cần kết xuất, cần in ra giấy, v.v...
- Thiết bị ngoại vi đặc biệt như: Scanner, máy vẽ, máy cắt, v.v...

*** Điều kiện mua và lắp đặt:**

- Nên chọn nhà cung cấp nào, chi phí vận chuyển.
- Mua nguyên bộ, mua rời, v.v...
- Sơ đồ lắp đặt mức sơ bộ.

b. Công tác huấn luyện sử dụng chương trình:

- Thời gian huấn luyện bao lâu.

- Chia làm bao nhiêu nhóm huấn luyện.

c. Công việc bảo trì:

- Đội ngũ bảo trì.
- Chi phí bảo trì.
- Thời gian bảo trì.

2. Lập kế hoạch triển khai dự án:

- Về mặt nhân sự: có mặt tất cả các chuyên viên, NSD, lãnh đạo cơ quan, phân tích viên hệ thống (có thể có cả các lập trình viên).
- Lập tiến độ triển khai dự án.
- Phân tích tài chính dự án.
- Lập mối quan hệ với các dự án khác.

V. Ví dụ: Lập dự trù và kế hoạch triển khai dự án 'Hệ thống tin cung ứng vật tư' tại một xí nghiệp X:

1. Khảo sát thực tế được kết quả như sau:

Tại nhà máy X, việc cung cấp vật tư sản xuất ở các phân xưởng được tiến hành như sau:

- Khi một phân xưởng có nhu cầu về vật tư sản xuất thì lập một bản dự trù gửi cho bộ phận mua hàng. Bộ phận mua hàng này có sử dụng một máy tính trong đó có một chương trình gọi là hệ đặt hàng trợ giúp cho việc mua hàng. Trong máy, có CSDL các nhà cung cấp, bộ phận mua hàng sẽ chọn nhà cung cấp (NCC) thích hợp.

- Khi NCC đã được chọn thì tiến hành thương lượng. Sau khi thương lượng nhờ hệ đặt hàng soạn thảo một đơn đặt hàng, đơn này được gửi đến NCC. Thông tin trong đơn hàng được lưu ở bảng đơn hàng, mỗi đơn hàng có mang một số hiệu đơn.

- Mỗi dự trù vật tư của một phân xưởng có thể được đáp ứng bởi nhiều NCC. Tuy nhiên, mỗi mặt hàng trong bảng dự trù chỉ do một NCC đáp ứng.

- Mặt khác, mỗi đơn mua hàng có thể có nhiều mặt hàng do nhiều phân xưởng dự trù. Lưu ý: Đơn mua hàng gửi cho NCC không có thông tin về dự trù (tên, để làm gì, v.v...). Vì vậy, đã lưu mối liên hệ giữa các bản dự trù với các đơn hàng khác đi trong một bảng gọi là *DonHang_DuTru*. Trong bảng có chứa: số hiệu đơn, số hiệu mặt hàng và số hiệu dự trù.

- Sau khi nhận được đơn đặt hàng, NCC sẽ chuyển hàng đến nhà máy kèm theo phiếu giao hàng. Tại xí nghiệp sẽ có một bộ phận nhận hàng tiếp nhận. Bộ phận này cũng có sử dụng một máy tính có sẵn hệ chương trình *Phát hàng*.

- Hàng nhận về sẽ được sắp tạm tại các kho, thông tin trong phiếu giao hàng cùng với địa điểm giao hàng sẽ được ghi vào bảng nhận hàng. Lưu ý: trong phiếu giao hàng từ NCC gửi đến, không có thông tin về phân xưởng đã dự trù mặt hàng đó. Mặt khác, mỗi đợt giao hàng có thể gồm nhiều mặt hàng được đặt mua từ nhiều đơn hàng khác nhau. Vì vậy, trên phiếu giao hàng ứng với một mặt hàng đều có chỉ rõ số hiệu đơn hàng đối với mặt hàng đó để tiện cho việc phát hàng cần biết địa chỉ của các phân xưởng nhận hàng. Vì vậy, cần tìm thông tin trong hệ đặt hàng, nhưng hai máy tính sử dụng không liên kết được với nhau do không tương thích.

- Để giải quyết vấn đề này, xí nghiệp X tổ chức một bộ phận đối chiếu. Hằng ngày, bộ phận mua hàng phải in ra danh sách đơn hàng gửi cho bộ phận đối chiếu.

- Tương tự như trên, hằng ngày, bộ phận nhận hàng cũng in ra một danh sách những chuyển hàng nhận về trong ngày và cũng gửi cho bộ phận đối chiếu.

- Bộ phận đối chiếu so khớp hai danh sách trên qua số hiệu đơn, từ đó, bộ phận đối chiếu lập một danh sách các địa chỉ các phân xưởng gửi cho bộ phận nhận hàng, bộ phận nhận hàng căn cứ theo đó phát hàng cho các phân xưởng kèm theo phiếu phát hàng.

- Việc đối chiếu của bộ phận thứ ba hiện nay đang được làm thủ công. Các quá trình như trên không những mất nhiều thời gian mà thỉnh thoảng còn xảy ra nhiều sai sót về hàng và tiền.

- Sau khi giao hàng, NCC gửi đến nhà máy một hóa đơn tính tiền. Hóa đơn được chuyển đến bộ phận đối chiếu với hàng về xem có khớp không. Hóa đơn nếu khớp sẽ được gửi cho bộ phận

thanh toán với một phiếu xác nhận chi, từ đó, bộ phận thanh toán gửi cheque cho NCC. Nếu hóa đơn không khớp với đơn hàng thì cần có khiếu nại gửi đến NCC để chỉnh lại cho đúng.

⇒ **Yêu cầu của xí nghiệp:** hãy cải tiến lại quy trình trên cho hữu hiệu hơn.

2. Phân tích:

a. Phê phán:

- *Thiếu sót:*

+ Thiếu kho vật tư để dự trữ những mặt hàng thông thường, không đắt để không phải tuân theo quy trình mua hàng nêu trên

- *Kém hiệu lực:*

+ Tìm địa chỉ khách hàng

+ Kiểm tra tính khớp hàng nhận về với hóa đơn

- *Tổn phí cao:*

+ Ở bộ phận đối chiếu cần nhiều nhân lực, tốn thời gian

b. Mục tiêu hệ thống mới:

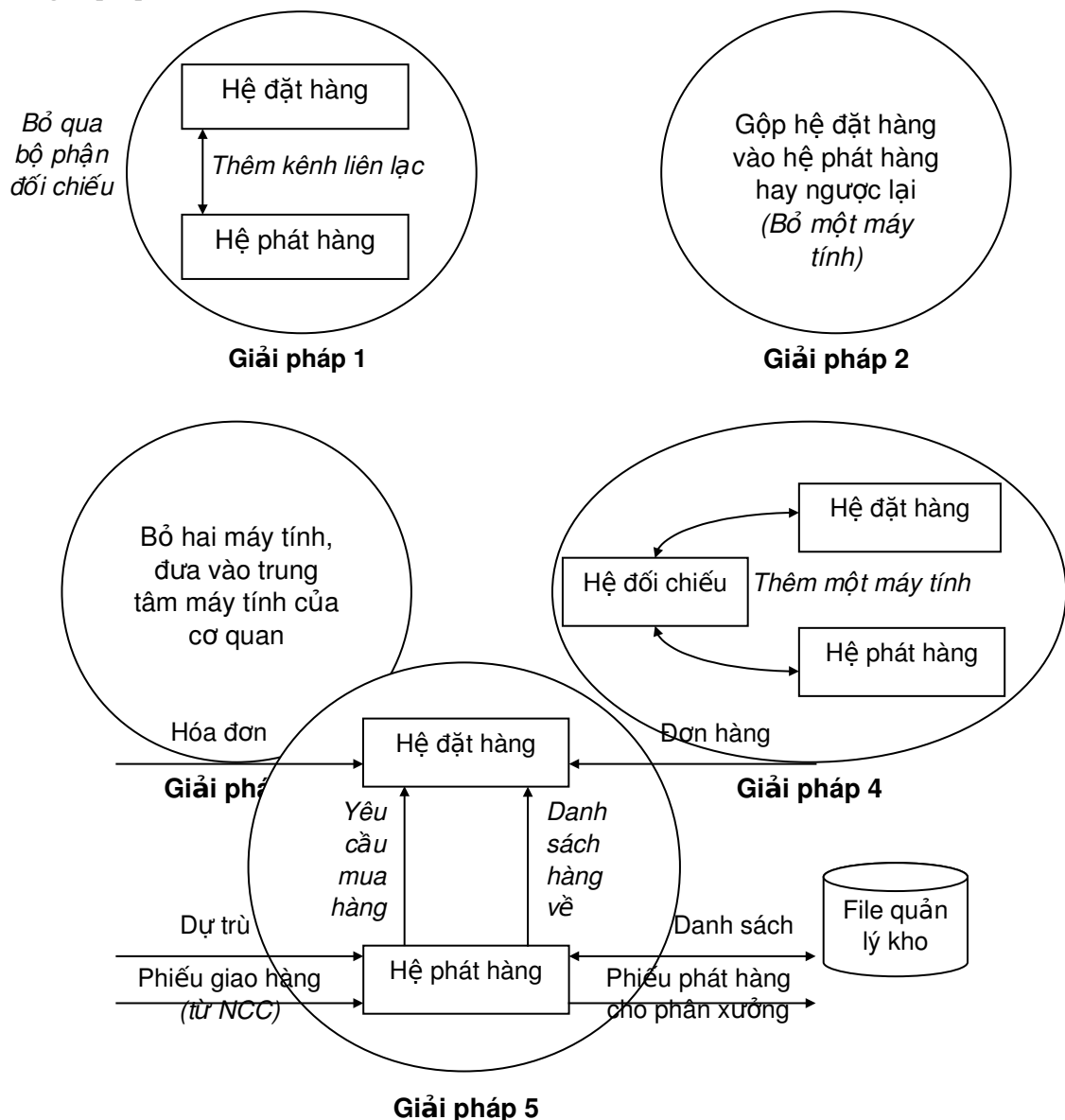
① Đưa thêm chức năng quản lý kho dự trữ.

② Giải quyết vấn đề tìm địa chỉ khách hàng cho nhanh gọn hơn.

③ Giải quyết kiểm tra sự đúng đắn của đơn hàng, hàng về, hóa đơn.

④ Cố gắng vận dụng hai máy tính và hai hệ chương trình cũ đã có (*theo đề nghị của giám đốc và công nhân viên*).

c. Các giải pháp:



Trong đó:

Hệ đặt hàng có chức năng:

- Đặt hàng.
- Theo dõi việc thực hiện đơn hàng.

Hệ phát hàng có chức năng:

- Quản lý kho dự trữ.
- Tiếp nhận hàng.
- Phát hàng cho các phân xưởng sản xuất.

d. Đánh giá tính khả thi:

- Giải pháp 1: không khả thi về mặt kỹ thuật vì hai máy không tương thích theo kết quả khảo sát.

- Giải pháp 2: Phải nhập hai bộ phận vào một, điều này ngược với hướng của giám đốc là không tin hoàn toàn vào nhân viên nên hai bộ phận phải kiểm tra lẫn nhau. Vì thế giải pháp 2 không khả thi về mặt nghiệp vụ.

- Giải pháp 3: Nếu thông tin về cung ứng vật tư còn cung cấp cho những bộ phận khác (ví dụ: bộ phận tài vụ, ban giám đốc, v.v...) thì giải pháp 3 là thuận lợi. Tuy nhiên, giải pháp này khiến phải viết lại toàn bộ chương trình, chi phí sẽ tăng vọt nên không khả thi.

- Giải pháp 4: không khả thi về mặt kỹ thuật như giải pháp 1.

- Giải pháp 5: Đây là giải pháp thỏa hiệp, phù hợp với ý kiến của ban giám đốc:

- + Tăng tốc độ xử lý và độ chính xác.
- + Có tính cải tiến, có thêm kho dự trữ.
- + Tiết kiệm, dùng lại hai máy tính và hai chương trình.

←————→ Kênh liên lạc giữa hai máy.

————→ Quan hệ một chiều do con người tác động.

-----~ ❖ ~-----

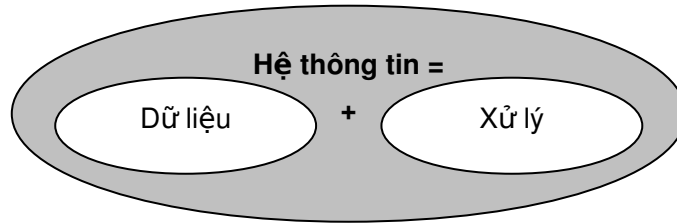
BÀI 3. PHÂN TÍCH HỆ THỐNG VỀ CHỨC NĂNG

1. Mục đích:

- Phân tích để đi sâu vào những chi tiết của hệ thống.
- Diễn tả hệ thống theo bảng chất (*mức logic*).

- Hình thành hệ thống mới ở mức logic.

2. Phương pháp chung để phân tích:



Trong việc phân tích hệ thống, ta tách rời việc nghiên cứu hai bộ phận trên (*phân tích xử lý, phân tích dữ liệu*) nhưng khi thiết kế các bảng (*hoặc files*) ta phải xét mối quan hệ giữa hai vấn đề này.

- Cần phân rã những chức năng lớn, phổ quát thành những chức năng khác nhỏ hơn để đi vào chi tiết.

- Xét mối quan hệ giữa các chức năng. Ví dụ: đặt hàng trước, nhận hàng sau. Thông thường, đầu ra của một chức năng trở thành đầu vào của một chức năng khác.

- Chuyển từ mô tả vật lý sang mô tả logic (*sự trừu tượng hóa*).

- Chuyển từ hệ thống cũ sang hệ thống mới ở mức logic.

- Phân tích theo cách từ trên xuống (*từ tổng quát đến chi tiết*), phần này ta sử dụng *biểu đồ phân cấp chức năng*.

- Phát hiện luồng dữ liệu bằng việc sử dụng Biểu đồ luồng dữ liệu:

+ Dùng kỹ thuật chuyển đổi biểu đồ luồng dữ liệu từ mức vật lý sang mức logic.

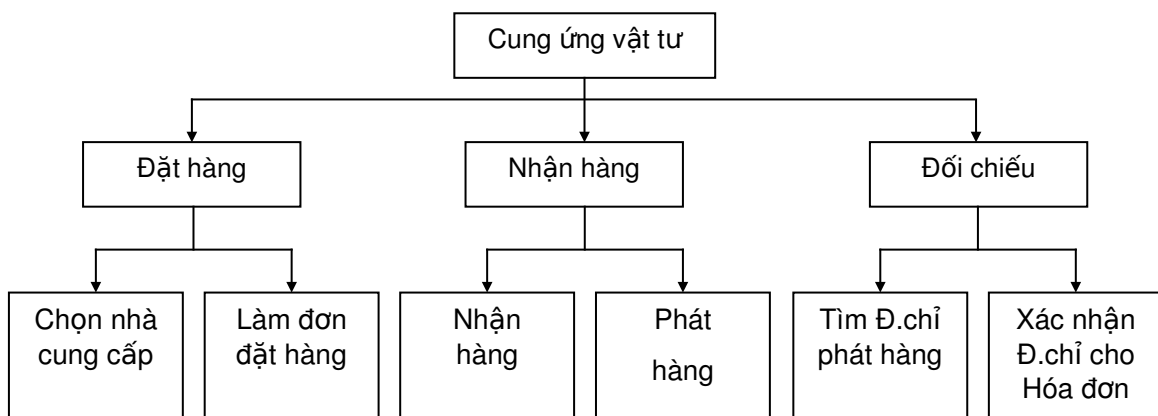
+ Dùng kỹ thuật chuyển đổi biểu đồ luồng dữ liệu từ hệ thống cũ sang mới.

3. Công cụ diễn tả các xử lý:

a. Biểu đồ phân cấp chức năng (BDPCCN):

Mục đích:

Ví dụ: Nhằm diễn tả việc cung cấp chức năng hệ thống thông tin từ mức tổng quát đến mức chi tiết gần của hệ thống cung ứng vật tư, biểu đồ có dạng cây (*tree*) như sau:



Hình 3.1. Biểu đồ phân cấp chức năng Hệ thống cung ứng vật tư

Nhận xét:

- BDPCCN mang tính phân cấp từ tổng quát đến chi tiết (*rõ ràng, đơn giản, dễ hiểu và dễ sử dụng*).

- Phương pháp biểu diễn này được sử dụng khá phổ biến.

- Với hệ thông tin phức tạp, BDPCCN vẫn chưa biểu diễn đủ vì không cho ta biết mối liên quan về dữ liệu. Để bổ sung cho khuyết điểm này, cần dùng thêm biểu đồ luồng dữ liệu.

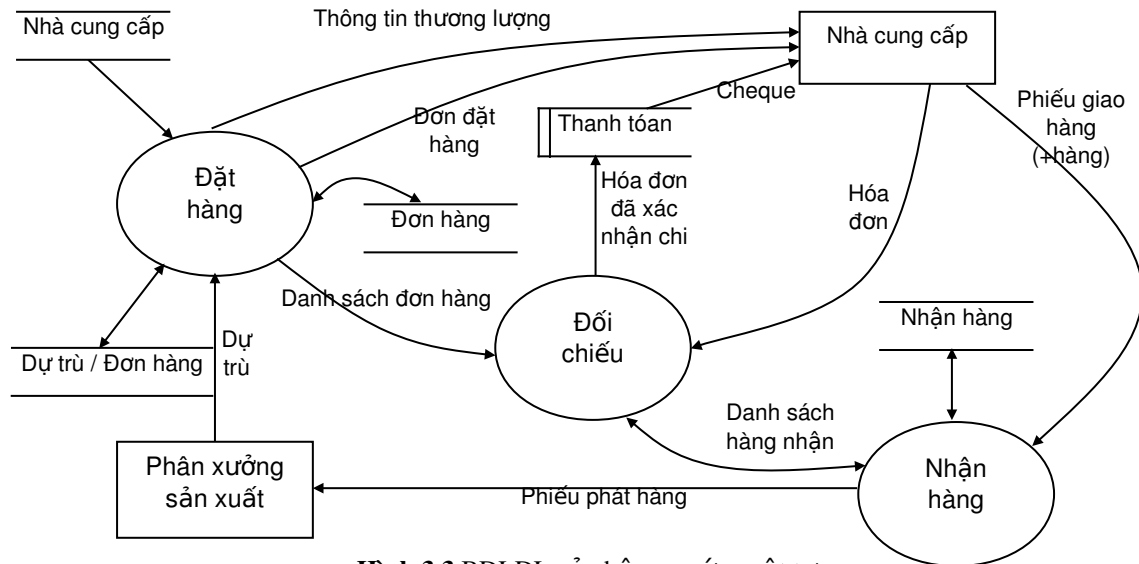
b. Biểu đồ luồng dữ liệu (BĐLDL):

- Trong BĐLDL có sử dụng luồng dữ liệu (*thông tin*) chuyển giao giữa các chức năng.
- BĐLDL gồm có 5 yếu tố chính:

	Chức năng	Luồng dữ liệu	Kho dữ liệu	Tác nhân ngoài	Tác nhân trong
Định nghĩa	Nhiệm vụ xử lý thông tin	Thông tin vào / ra một chức năng xử lý	Nơi lưu trữ thông tin trong một thời gian	Người hay tổ chức ngoài hệ thống có giao tiếp với hệ thống	Một chức năng hay một hệ con của hệ thống nhưng được mô tả ở trang khác
Tên đi kèm	Động từ (+ bổ ngữ)	Danh từ (+ tính từ)	Danh từ (+ tính từ)	Danh từ	Động từ
Biểu đồ					
Ví dụ					

Hình 3.2. Các đối tượng cơ bản sử dụng để thiết kế biểu đồ luồng dữ liệu cho hệ thống.

Ví dụ: Vẽ BĐLDL của hệ cung ứng vật tư (*chỉ xét về mặt thông tin, xem lại hình 3.1*).

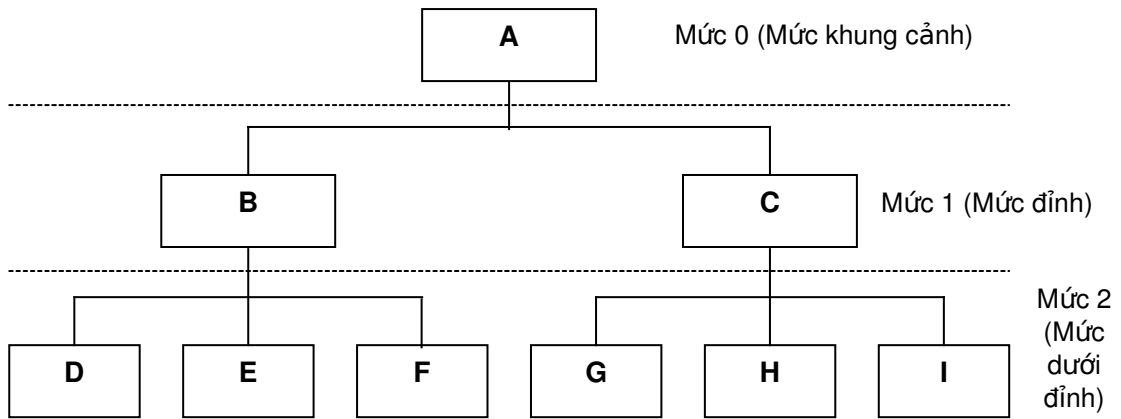


Hình 3.3 BĐLDL của hệ cung ứng vật tư

4. Phân mức:

a. Khái niệm:

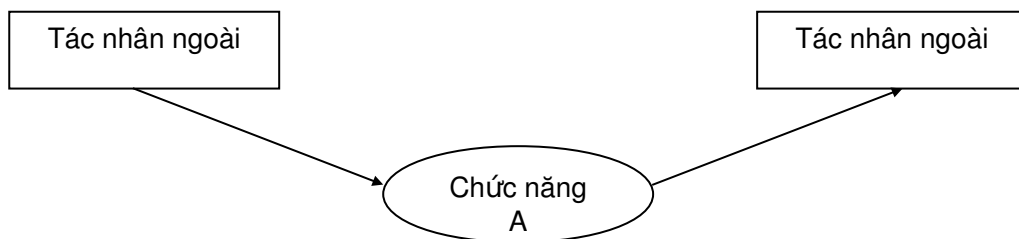
Là sự phân cấp từ mức tổng quát đến mức chi tiết để nêu lên các chức năng của hệ thống. Tùy theo quy mô của hệ thống mà sự phân cấp này chi tiết đến mức nào, tuy nhiên, đa số thường được chia thành 3 mức:



Hình 3.4. Cấu trúc một biểu đồ phân cấp chức năng

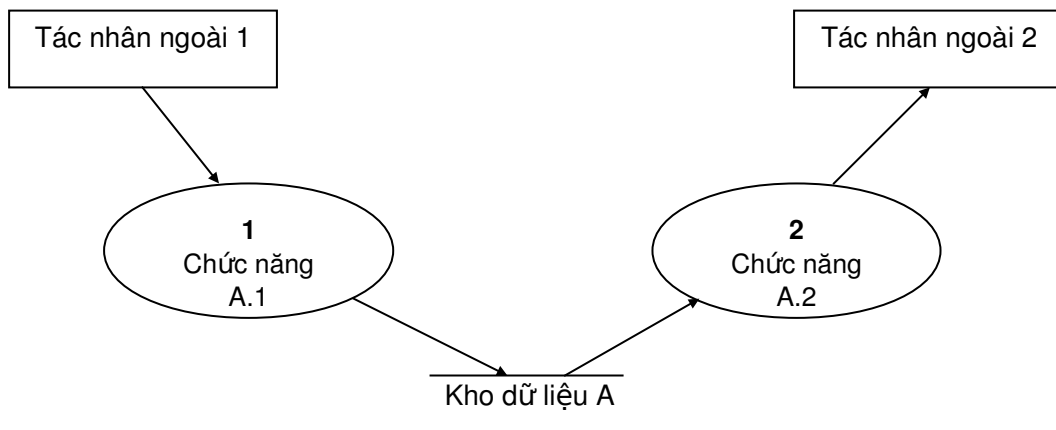
b. Phân mức để vẽ nhiều biểu đồ luồng dữ liệu:

- **BĐLDL mức khung cảnh (mức 0):** mức này chỉ có một biểu đồ gồm chức năng chính của hệ thống và biểu diễn hệ thống tin có giao tiếp với các tác nhân ngoài nào. BĐLDL mức khung cảnh thường có dạng như sau:



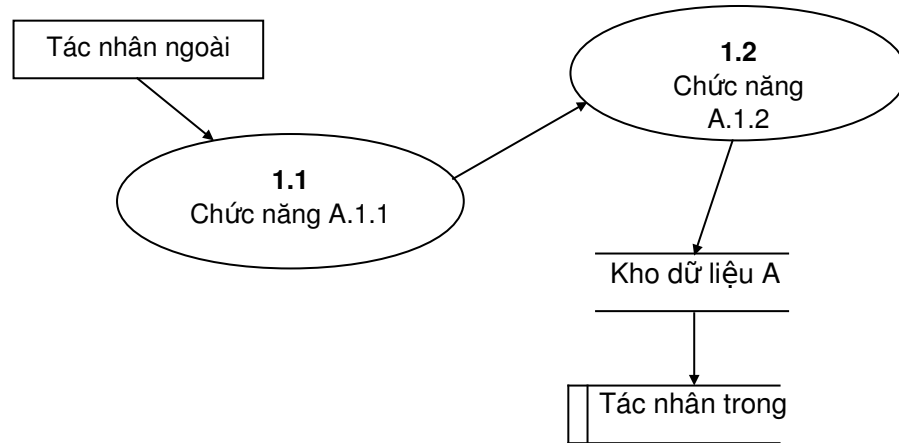
Hình 3.5. Hình thức một biểu đồ luồng dữ liệu mức khung cảnh.

- **BĐLDL mức đỉnh (mức 1):** BĐLDL mức đỉnh dùng để biểu diễn chức năng tổng quát A một cách chi tiết hơn bằng cách phân nhỏ chức năng A thành các chức năng chi tiết hơn và cũng chỉ có một biểu đồ. BĐLDL mức đỉnh thường có hình thức như sau:

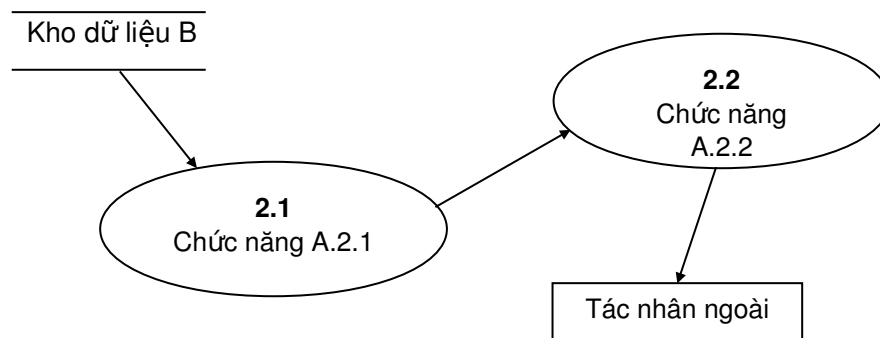


Hình 3.6. Hình thức một biểu đồ luồng dữ liệu mức đỉnh.

- **BĐLDL mức dưới đỉnh (mức 2):** Tất cả những chi tiết thông tin của hệ thống thường thể hiện rõ ở biểu đồ mức dưới đỉnh. BĐLDL này gồm nhiều biểu đồ chi tiết, mỗi biểu đồ thể hiện một chức năng chi tiết thường đầy đủ tất cả các đối tượng của hệ thống BĐLDL. Ví dụ một BĐLDL mức dưới đỉnh được thể hiện chi tiết của chức năng 1 ở trên.



Hình 3.7. Biểu đồ luồng dữ liệu mức dưới đỉnh 1 (giải thích chức năng 1 ở BĐLDL mức đỉnh)



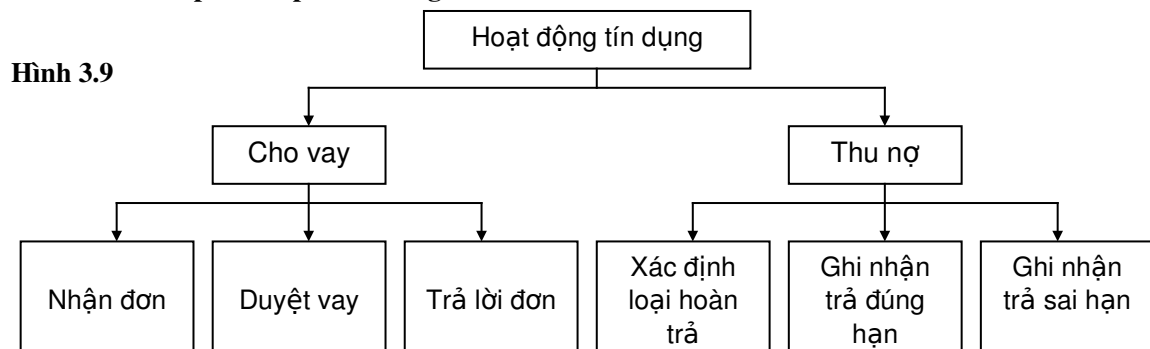
Hình 3.8. Biểu đồ luồng dữ liệu mức dưới đỉnh 2 (giải thích chức năng 2 ở BĐLDL mức đỉnh)

❖ **Lưu ý:** ta cần chú ý các nguyên tắc sau khi thiết kế BĐLDL:

- Chỉ có tác nhân trong mới có thể tác động đến kho dữ liệu.
- Tác nhân ngoài phải xuất hiện đầy đủ ở mức khung cảnh, không được xuất hiện thêm tác nhân ngoài ở các mức dưới.
- Kho dữ liệu không được xuất hiện ở mức khung cảnh, từ mức đỉnh đến mức dưới đỉnh, các kho dữ liệu xuất hiện dần.

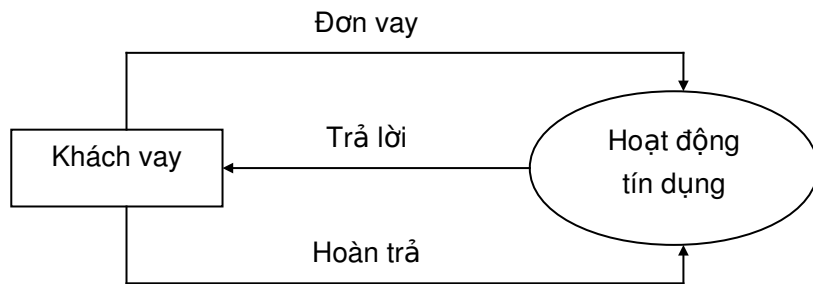
c. Ví dụ: vẽ BĐPCCN và BĐLDL phân mức của một cơ sở tín dụng:

- **Biểu đồ phân cấp chức năng:**



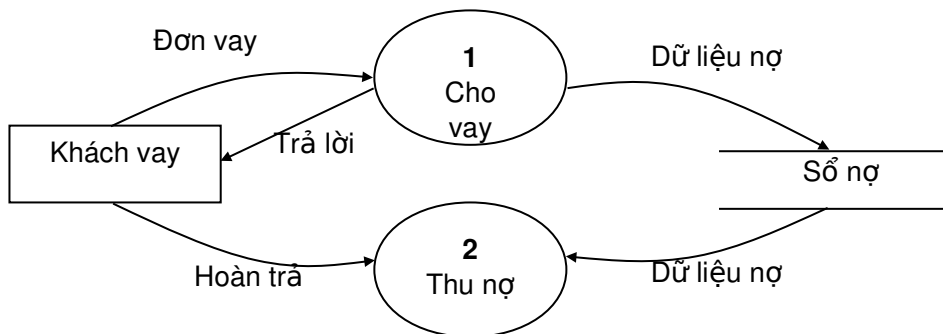
- **Biểu đồ luồng dữ liệu:**

+ **Mức khung cảnh:**



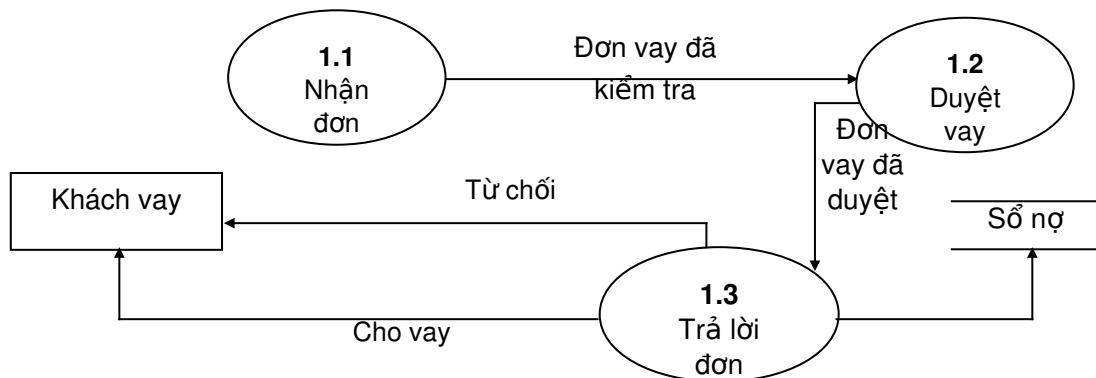
Hình 3.10. Biểu đồ luồng dữ liệu mức khung cảnh hoạt động tín dụng

+ **Mức đỉnh:**

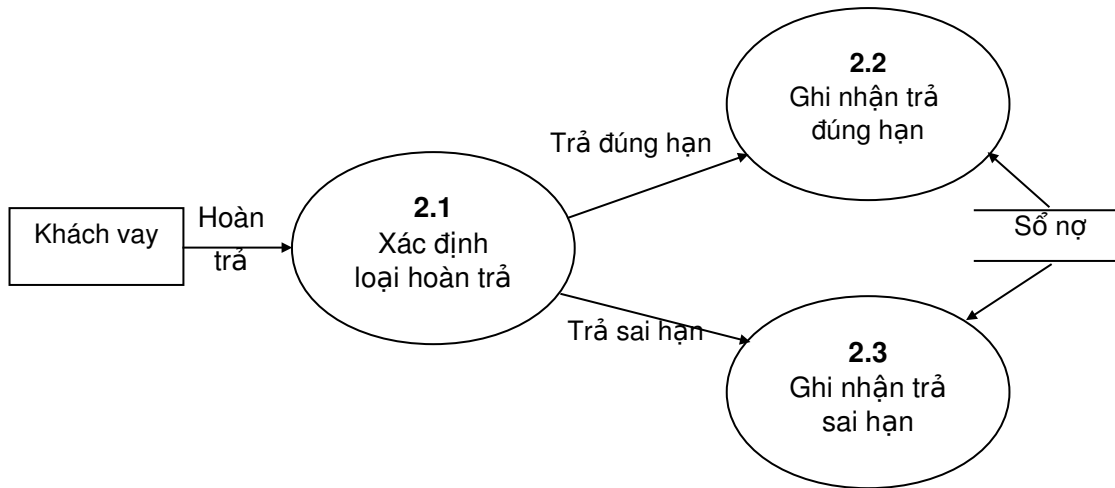


Hình 3.11. Biểu đồ luồng dữ liệu mức đỉnh hoạt động tín dụng

+ **Mức dưới đỉnh:** Biểu đồ LDL mức dưới đỉnh giải thích chức năng 1 – Cho vay



Hình 3.12. Biểu đồ luồng dữ liệu mức dưới đỉnh giải thích chức năng 1 (Cho vay)



Hình 3.13. Biểu đồ luồng dữ liệu mức dưới đỉnh giải thích chức năng 2 (*Thu nợ*)