



www.thuvien247.net

SỞ GIÁO DỤC ĐÀO TẠO HÀ NỘI

GIÁO TRÌNH

MÁY VÀ THIẾT BỊ NÔNG NGHIỆP

TẬP II

CƠ GIỚI HOÁ CHĂN NUÔI VÀ THIẾT BỊ CHẾ BIẾN NÔNG SẢN

DÙNG TRONG CÁC TRƯỜNG TRUNG HỌC CHUYÊN NGHIỆP



NHÀ XUẤT BẢN HÀ NỘI

SỞ GIÁO DỤC VÀ ĐÀO TẠO HÀ NỘI

TRẦN ĐỨC DŨNG (*Chủ biên*)

GIÁO TRÌNH MÁY VÀ THIẾT BỊ NÔNG NGHIỆP

TẬP II

CƠ GIỚI HÓA CHĂN NUÔI VÀ THIẾT BỊ CHẾ BIẾN NÔNG SẢN

(Dùng trong các trường THCN)

NHÀ XUẤT BẢN HÀ NỘI - 2005

Chủ biên:

TRẦN ĐỨC DŨNG

Tập thể tác giả:

VÕ THANH BÌNH
NGUYỄN HỌC DÂN
NGUYỄN THỊ HỒNG
HỒ THỊ TUYẾT

HOÀNG TAM NGỌC
NGUYỄN NĂNG NHƯỢNG
ĐOÀN XUÂN THÌN

Mã số: $\frac{373 - 373.7}{\text{HN} - 04}$ 52/512/05

Lời giới thiệu

Nước ta đang bước vào thời kỳ công nghiệp hóa, hiện đại hóa nhằm đưa Việt Nam trở thành nước công nghiệp văn minh, hiện đại.

Trong sự nghiệp cách mạng to lớn đó, công tác đào tạo nhân lực luôn giữ vai trò quan trọng. Báo cáo Chính trị của Ban Chấp hành Trung ương Đảng Cộng sản Việt Nam tại Đại hội Đảng toàn quốc lần thứ IX đã chỉ rõ: “Phát triển giáo dục và đào tạo là một trong những động lực quan trọng thúc đẩy sự nghiệp công nghiệp hóa, hiện đại hóa, là điều kiện để phát triển nguồn lực con người - yếu tố cơ bản để phát triển xã hội, tăng trưởng kinh tế nhanh và bền vững”.

Quán triệt chủ trương, Nghị quyết của Đảng và Nhà nước và nhận thức đúng đắn về tầm quan trọng của chương trình, giáo trình đối với việc nâng cao chất lượng đào tạo, theo đề nghị của Sở Giáo dục và Đào tạo Hà Nội, ngày 23/9/2003, Ủy ban nhân dân thành phố Hà Nội đã ra Quyết định số 5620/QĐ-UB cho phép Sở Giáo dục và Đào tạo thực hiện đề án biên soạn chương trình, giáo trình trong các trường Trung học chuyên nghiệp (THCN) Hà Nội. Quyết định này thể hiện sự quan tâm sâu sắc của Thành ủy, UBND thành phố trong việc nâng cao chất lượng đào tạo và phát triển nguồn nhân lực Thủ đô.

Trên cơ sở chương trình khung của Bộ Giáo dục và Đào tạo ban hành và những kinh nghiệm rút ra từ thực tế đào tạo, Sở Giáo dục và Đào tạo đã chỉ đạo các trường THCN tổ chức biên soạn chương trình, giáo trình một cách khoa học, hệ

thống và cập nhật những kiến thức thực tiễn phù hợp với đối tượng học sinh THCN Hà Nội.

Bộ giáo trình này là tài liệu giảng dạy và học tập trong các trường THCN ở Hà Nội, đồng thời là tài liệu tham khảo hữu ích cho các trường có đào tạo các ngành kỹ thuật - nghiệp vụ và đông đảo bạn đọc quan tâm đến vấn đề hướng nghiệp, dạy nghề.

Việc tổ chức biên soạn bộ chương trình, giáo trình này là một trong nhiều hoạt động thiết thực của ngành giáo dục và đào tạo Thủ đô để kỷ niệm “50 năm giải phóng Thủ đô”, “50 năm thành lập ngành” và hướng tới kỷ niệm “1000 năm Thăng Long - Hà Nội”.

Sở Giáo dục và Đào tạo Hà Nội chân thành cảm ơn Thành ủy, UBND, các sở, ban, ngành của Thành phố, Vụ Giáo dục chuyên nghiệp Bộ Giáo dục và Đào tạo, các nhà khoa học, các chuyên gia đầu ngành, các giảng viên, các nhà quản lý, các nhà doanh nghiệp đã tạo điều kiện giúp đỡ, đóng góp ý kiến, tham gia Hội đồng phản biện, Hội đồng thẩm định và Hội đồng nghiệm thu các chương trình, giáo trình.

Đây là lần đầu tiên Sở Giáo dục và Đào tạo Hà Nội tổ chức biên soạn chương trình, giáo trình. Dù đã hết sức cố gắng nhưng chắc chắn không tránh khỏi thiếu sót, bất cập. Chúng tôi mong nhận được những ý kiến đóng góp của bạn đọc để từng bước hoàn thiện bộ giáo trình trong các lần tái bản sau.

GIÁM ĐỐC SỞ GIÁO DỤC VÀ ĐÀO TẠO

Lời nói đầu

Những bài giảng về máy nông nghiệp, cơ giới hóa chăn nuôi và thiết bị chế biến nông sản trình bày trong cuốn sách này là nội dung cơ bản của môn học "Máy và thiết bị nông nghiệp", một môn học chính trong chương trình đào tạo ngành Cơ điện nông nghiệp, hệ đào tạo trung học chuyên nghiệp.

Nội dung cuốn sách giới thiệu những điểm chủ yếu về yêu cầu kỹ thuật, nguyên lý hoạt động, cấu tạo và phương pháp vận hành sử dụng các loại máy phục vụ cơ giới hóa trồng trọt như làm đất, gieo cấy, bảo vệ thực vật, tưới tiêu, thu hoạch; cơ giới hóa chăn nuôi và một số thiết bị chế biến nông sản đang được ứng dụng trong sản xuất nông nghiệp ở nước ta nhằm cung cấp một số kiến thức cơ bản, gợi mở tính sáng tạo cho học sinh khi ứng dụng vào thực tiễn.

Toàn bộ nội dung chia thành 2 tập:

Tập I: Máy nông nghiệp

Tập II: Cơ giới hóa chăn nuôi và chế biến nông sản

Cuốn sách do tập thể các thầy giáo của Trường Trung học chuyên nghiệp Hà Nội thuộc Sở Giáo dục và Đào tạo Hà Nội và cán bộ nghiên cứu Viện Cơ điện nông nghiệp và Công nghệ sau thu hoạch thuộc Bộ Nông nghiệp và PTNT biên soạn.

Các tác giả tuy đã có nhiều cố gắng, nhưng đây là cuốn sách xuất bản lần đầu nên không tránh khỏi thiếu sót. Chúng tôi mong nhận được ý kiến đóng góp của bạn đọc để cuốn sách ngày càng được bổ sung hoàn chỉnh trong các lần tái bản sau.

Các tác giả

PHẦN I

CƠ GIỚI HÓA CHĂN NUÔI

Mở đầu

Việt Nam, từ một nước thiếu lương thực đã nhanh chóng vươn lên thành nước xuất khẩu gạo đứng thứ 2 thế giới, đó là một trong những động lực chính thúc đẩy ngành chăn nuôi phát triển. Cùng với các chủ trương chính sách, đường lối phát triển kinh tế, Đảng và Nhà nước khuyến khích sớm đưa chăn nuôi phát triển thành ngành sản xuất chính. Các thành tựu về con giống, thức ăn, các quy trình kỹ thuật nuôi dưỡng đã góp phần đưa chăn nuôi phát triển nhanh. Song một điều không thể thiếu và là điều kiện tất yếu phải có để tạo đà cho chăn nuôi có những bước tiến vượt bậc, đó là chăn nuôi quy mô công nghiệp.

Ở các nước phát triển, cơ khí phục vụ chăn nuôi đã ra đời từ đầu thế kỷ XX. Trải qua hơn nửa thế kỷ, từ các công cụ thủ công nay đã hình thành các hệ thống thiết bị cơ giới hoá và tự động hoá đồng bộ, có chức năng chế biến thức ăn, phục vụ đời sống vật nuôi và sơ chế bảo quản sản phẩm chăn nuôi, tạo nguồn nguyên liệu chế biến thực phẩm cung cấp cho con người. Cơ giới hoá chăn nuôi luôn đi theo và phải đáp ứng được các yêu cầu công nghệ và kỹ thuật của ngành chăn nuôi. Nhiệm vụ chủ yếu là tăng năng suất chăn nuôi, giảm nhẹ sức lao động, đảm bảo chính xác các yêu cầu kỹ thuật của ngành chăn nuôi, vệ sinh môi trường, phòng trừ dịch bệnh nhằm nâng cao chất lượng sản phẩm chăn nuôi. Việc đưa cơ giới vào phục vụ các khâu chăm sóc vật nuôi là điều kiện thuận lợi để nâng cao hiệu quả chăn nuôi và chất lượng sản phẩm. Đó là mục tiêu và nhiệm vụ của ngành Cơ giới hoá chăn nuôi.

Từ những năm 1970, các khu chăn nuôi liên hoàn từ khâu chế biến thức ăn, nhà nuôi với các trang thiết bị chăm sóc vật nuôi, điều khiển tiểu khí hậu... đồng bộ, quy mô công nghiệp đã được xây dựng, như khu chăn nuôi lợn Thành Tô - Hải Phòng, khu chăn nuôi gà Cầu Diễn - Hà Nội, chăn nuôi

bò giống Ba Vì... Các xí nghiệp chế biến thức ăn 5 -10 t/h ở Thái Bình, Hải Dương, Vĩnh Phúc... Trong 10 năm trở lại đây, chăn nuôi của nước ta đã và đang có những bước phát triển vượt bậc, tuy có chậm muộn và mất cân đối, nhưng trong 5 - 10 năm tới Cơ giới hóa chăn nuôi phải phát triển tương xứng với trồng trọt nhằm tạo dựng nền nông nghiệp phát triển bền vững của nước ta.

Vào những năm 1968 - 1973 các thiết bị vận chuyển và phân phối thức ăn cho lợn, gà kiểu cố định đã được nhập đồng bộ với chuồng nuôi, máng ăn uống tự động và xưởng chế biến thức ăn vào nước ta (của Liên Xô cũ, Bungari, Hungari...). Nhưng vào thời điểm đó chăn nuôi quy mô công nghiệp chưa hình thành, các trại chăn nuôi tập thể của các hợp tác xã và trại sản xuất giống mới hình thành, chưa ổn định, lại nuôi bằng thức ăn truyền thống, chưa có thức ăn công nghiệp. Việc cung ứng nguyên liệu đầy đủ cho khâu chế biến thức ăn công nghiệp không đảm bảo, khí hậu ở phía Bắc ẩm ướt, thức ăn không đảm bảo độ khô, nên máy móc thiết bị thường bị kẹt, đã không được sử dụng và phát triển tiếp cho chăn nuôi ở Việt Nam. Mười năm trở lại đây, ngành chăn nuôi đã được hồi phục và đang trên đà phát triển nhanh, mạnh.

Chương 1

CHUỒNG TRẠI CHĂN NUÔI

I. MỤC ĐÍCH

Giới thiệu một số loại mẫu chuồng nuôi bò, chuồng và lồng nuôi lợn, gà đảm bảo quy trình kỹ thuật chăn nuôi, đồng thời có khả năng lắp đặt, ứng dụng các công cụ, trang bị phục vụ chăn nuôi thủ công hoặc các hệ thống thiết bị, máy móc phục vụ cho chăn nuôi quy mô công nghiệp. Việc đưa cơ giới vào phục vụ các khâu chăm sóc vật nuôi là điều kiện thuận lợi để nâng cao hiệu quả chăn nuôi và chất lượng sản phẩm.

II. YÊU CẦU ĐỐI VỚI CHUỒNG NUÔI GIA SÚC

Cần phải đảm bảo tốt điều kiện sống và phát triển cho gia súc, đồng thời phù hợp với đặc thù sinh lý của từng loại vật nuôi, hợp với phương thức, quy mô và đặc thù sản phẩm chăn nuôi. Trong mỗi trại chăn nuôi, tùy theo sản phẩm chăn nuôi, quy mô chăn nuôi, số chuồng và kiến trúc chuồng nuôi sẽ được thiết kế phù hợp với các yêu cầu cụ thể về loại ô chuồng và các trang thiết bị cần thiết phù hợp với đặc thù của từng loại vật nuôi trong trại.

- Chuồng nuôi cần có kết cấu để không khí được lưu thông dễ dàng, thoáng mát về mùa hè, kín ấm về mùa đông.

- Có đường đi chăm sóc đảm bảo được cho công nhân và các loại xe phục vụ đi lại thuận tiện.

- Có kết cấu phù hợp để thu dọn phân, vệ sinh chuồng trại bằng phương tiện cơ khí hoặc thủ công được dễ dàng.

- Chi phí đầu tư xây dựng cân đối với hiệu quả chăn nuôi đem lại.

1. Tiểu khí hậu trong chuồng trại

Tiểu khí hậu trong chuồng trại là điều kiện ngoại cảnh (trong phạm vi

một gian nhà nuôi) ảnh hưởng đến sự phát triển của gia súc bao gồm:

- Yếu tố vật lý: Nhiệt độ, độ ẩm, ánh sáng, tốc độ gió ...
- Yếu tố hoá học: Hàm lượng các chất hóa học trong không khí
- Yếu tố vi sinh vật: Gây bệnh cho gia súc

Tiểu khí hậu trong chuồng biến động phụ thuộc vào:

- Khí hậu thời tiết khu vực
- Chuồng trại: vị trí, hướng, kiến trúc và vật liệu xây dựng chuồng trại
- Gia súc: Loại, mật độ, lứa tuổi gia súc nuôi
- Chế độ chăm sóc, vệ sinh, khử trùng chuồng trại...

Căn cứ vào nhu cầu của từng loại gia súc, phải tận dụng tối đa các điều kiện thuận lợi của tự nhiên, kết hợp cải tạo và điều khiển tiểu khí hậu trong chuồng cho phù hợp với đặc thù vật nuôi. Ví dụ trong một ô chuồng lợn nái nuôi con, vừa phải sưởi ấm cho lợn con và đồng thời thổi hơi mát trước mặt cho lợn mẹ nên việc bố trí khu vực nằm của lợn mẹ và của các lợn con phải tách biệt, song vẫn đảm bảo kích thước hợp lý của ô chuồng hoặc lồng nuôi. Bảng 1 giới thiệu một số điều kiện nhiệt độ môi trường thích hợp, tỷ phần nồng độ cho phép của một số loại khí trong chuồng nuôi đối với một vài lứa tuổi của lợn, bò và gà.

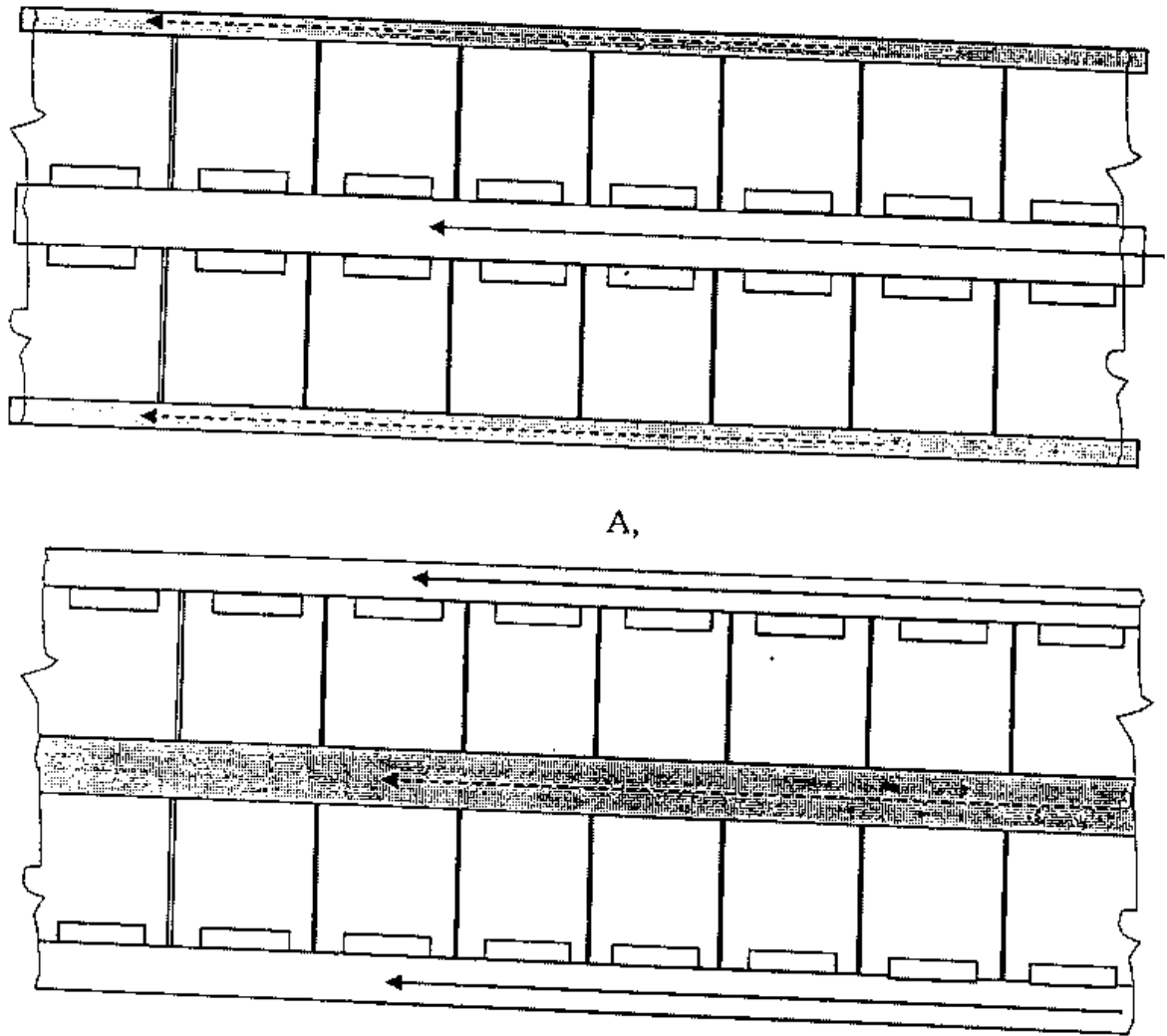
Bảng 1. Một số điều kiện thích hợp đối với các loại vật nuôi

Loại gia súc	Nhiệt độ thích hợp (°C)	Độ ẩm thích hợp (%)	Nồng độ khí cho phép			
			O ₂ (%)	CO ₂ (%)	H ₂ S (mg/l)	NH ₃ (mg/l)
Bò	15 - 20		>15	< 0,2	<0,01	< 0,024
Lợn 0 - 1 tuần tuổi	32	60				
Lợn 2 - 5 tuần tuổi	24 - 30	60				
Lợn to	15 - 22	70 - 85				
Gà 0 - 1 tuần tuổi	32					
Gà lớn	16 - 26					

2. Kiến trúc trong chuồng trại

Trên cơ sở đặc thù của loại vật nuôi, quy mô, phương thức và năng lực đầu tư xây dựng cơ sở chăn nuôi, việc thiết kế kiến trúc chuồng trại được tính toán lựa chọn sao cho tổng diện tích mặt bằng, chiều cao và hướng phù hợp với khí hậu khu vực nơi xây dựng chuồng. Số lượng và diện tích ô chuồng, việc bố trí hướng đi chăm sóc trong gian chuồng nuôi phải đảm bảo các yêu cầu kỹ thuật chăn nuôi như: diện tích cần thiết cho mỗi vật nuôi, bố trí khu vực ăn, uống và thải phân. Đường lưu thông phân phối thức ăn độc lập với làm vệ sinh và thu dọn phân, nhưng tránh đi ngược nhau. Kiến trúc nhà và việc bố trí hệ thống thông thoáng phải tránh việc để khí bẩn bốc lên đi qua khu vực vật nuôi. Các công trình nền, cống ngầm của chuồng phù hợp với việc bố trí các hệ thống thu gom rác thải, thu dọn phân, thoát nước vệ sinh, nước phân và nước mưa. Có vị trí và diện tích lắp đặt dụng cụ cung cấp nước uống, thức ăn, ổ đẻ, vắt sữa... theo quy định. Trường hợp chăn nuôi theo quy mô công nghiệp, vì có rất nhiều nguyên lý và mẫu thiết bị phục vụ đời sống của mỗi loại vật nuôi, nên phải lựa chọn và xác định thiết bị trước khi tiến hành thiết kế xây dựng mặt bằng chuồng nuôi. Cần lựa chọn kết cấu và kích thước nhà có quy cách phù hợp với đặc tính của vật nuôi, quy mô chăn nuôi và việc bố trí các hệ thống thiết bị điều khiển tiểu khí hậu, cung cấp nước uống, thức ăn, thu dọn, xử lý phân phù hợp với mục đích sử dụng.

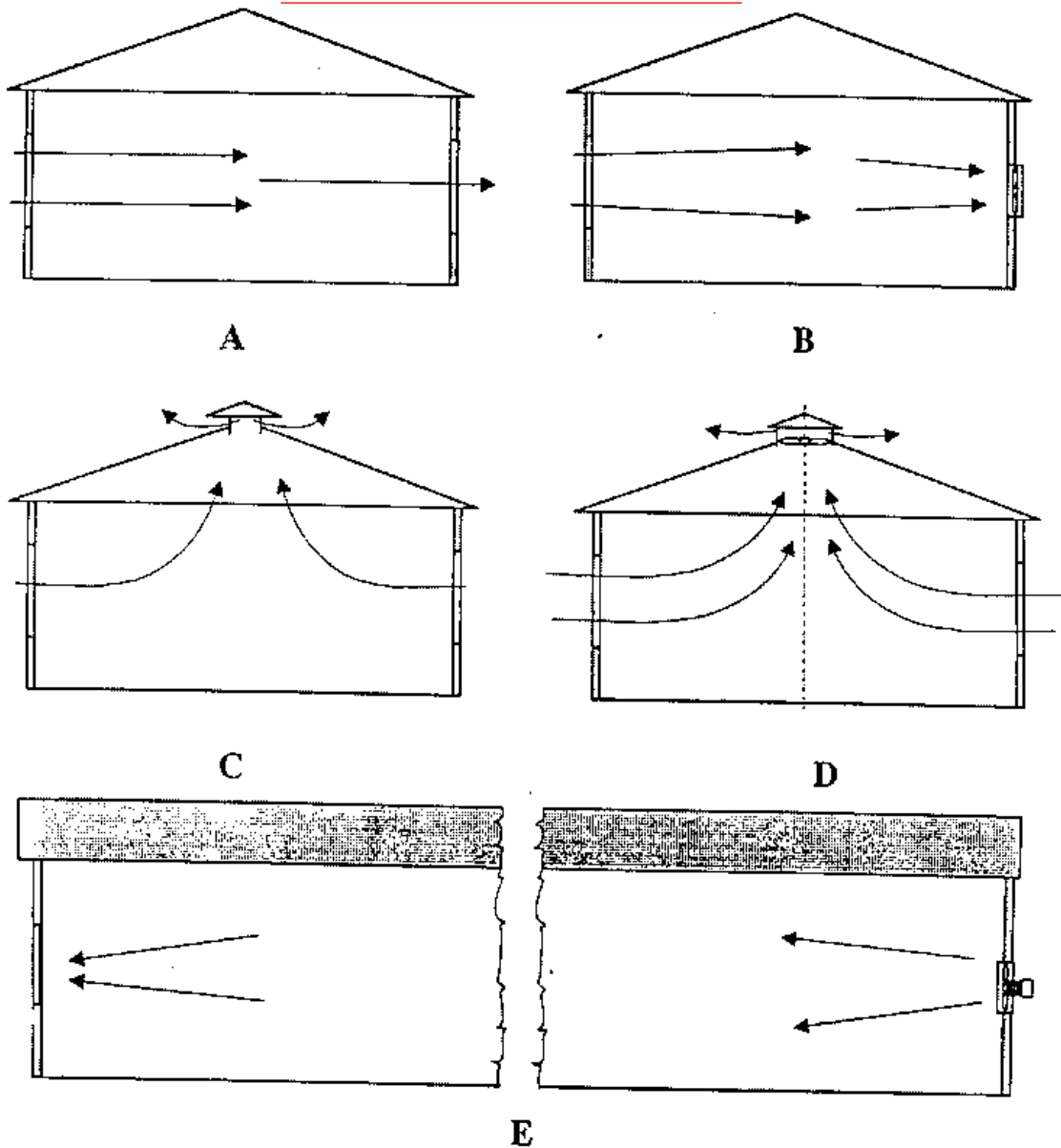
Trong nhà nuôi có thể bố trí một, hai hay nhiều dãy chuồng tùy theo quy mô năng suất, đặc thù sản phẩm chăn nuôi. Ví dụ như nuôi gà trứng, thịt thương phẩm bằng lồng, có thể lắp đặt 1 - 4 dãy lồng, loại lồng 1 - 8 tầng. Nhưng nuôi gà trứng giống phải nuôi trong các ô chuồng nền và mỗi chuồng gồm một dãy 4 - 6 ô chuồng nền. Trong chăn nuôi lợn chỉ nuôi lồng 1 - 2 tầng và chuồng nền. Chăn nuôi bò nhốt với các loại chuồng nền, riêng bê con có thể nuôi bằng lồng cũ. Hình 1 giới thiệu mẫu chuồng nuôi có hai dãy ô chuồng nuôi, cách bố trí đường phân phối thức ăn và thu dọn phân. Đường đi lại chăm sóc có kích thước 1,2 - 1,8 m.



Hình 1. Cách bố trí đường phục vụ trong chuồng nuôi

Cấu trúc nhà phải đảm bảo thoáng mát về mùa hè, kín ấm về mùa đông, có thể sử dụng thông thoáng tự nhiên trong điều kiện khí hậu phù hợp và phải sử dụng hệ thống thiết bị điều chỉnh tiểu khí hậu trong chuồng khi thời tiết khắc nghiệt. Có nhiều kiểu chuồng được thiết kế phù hợp với ba phương thức: thông thoáng tự nhiên; tự nhiên kết hợp cưỡng bức và cưỡng bức hoàn toàn.

* Đối với các loại chuồng thông thoáng tự nhiên kết cấu chuồng đơn giản, phù hợp với chăn nuôi quy mô nhỏ, thủ công và khí hậu không khắc nghiệt. Việc thiết kế không gian chuồng nuôi, diện tích thoáng của tường, kiểu mái một hay nóc đôi cần tính toán phù hợp với điều kiện khí hậu khu vực xây dựng chuồng.



Hình 2. Một số phương pháp thông thoáng trong chuồng trại

- A- Thông thoáng tự nhiên; B- Thông thoáng cưỡng bức;
C- Nhà nóc đôi thông thoáng tự nhiên; D- Nhà nóc đôi thông thoáng cưỡng bức;
E- Thông thoáng tự nhiên và cưỡng bức dọc theo nhà (Quạt hút hoặc đẩy)

* Đối với các loại chuồng thông thoáng tự nhiên kết hợp cưỡng bức phù hợp với chăn nuôi quy mô thủ công và công nghiệp, thường được sử dụng cho các khu vực khí hậu không ổn định, phần chính sử dụng thông thoáng tự nhiên, khi bất thường kết hợp phần cưỡng bức. Kết cấu chuồng một mái cho chăn nuôi lợn - gà, một và hai mái cho chăn nuôi bò. Không gian chuồng

nuôi được tính toán thiết kế phù hợp với điều kiện tự nhiên, kết hợp bố trí các thiết bị thông thoáng và làm mát cưỡng bức hoặc tự nhiên. (Hình 2E).

* Đối với các loại chuồng thông thoáng cưỡng bức phù hợp với chăn nuôi quy mô công nghiệp. Chi phí xây dựng chuồng trại cao, kết cấu chuồng được xây dựng kiên cố và thiết kế phù hợp với các loại thiết bị dự định lắp đặt nhằm đảm bảo không gian chuồng nuôi đạt các yêu cầu cần thiết cho sức khoẻ của vật nuôi. Diện tích mở cửa sổ, kiểu mái một hay hai tầng được tính toán thiết kế phù hợp với nhu cầu lưu thông không khí trong chuồng và nguyên lý làm việc của thiết bị điều khiển khí hậu (Hình 2B; 2D).

Độ ẩm trong chuồng trại có tác động lớn đến sức khỏe vật nuôi, nhất là ở các vùng và thời kỳ có ẩm độ cao, phải tìm cách giảm độ ẩm trong chuồng nuôi. Việc thoát nước trên nền chuồng tốt sẽ giảm được độ ẩm đáng kể, nền xi măng chuồng cần có độ dốc về phía rãnh phân (~ 1%) để có thể xịt rửa chuồng và thoát nước thuận tiện. Đối với các khu vực ô chuồng lắp tấm đan, hoặc loại chuồng nuôi bằng ô lồng - nền ô lồng là các tấm đan đặt trên các rãnh phân, nên phải có hệ thống nước với áp suất cao, lưu lượng lớn đủ xối trôi phân và làm sạch rãnh

Ngoài kiến trúc xây dựng đảm bảo cho việc thông thoáng tốt, cần chú ý điều kiện tự nhiên, khí hậu từng vùng, vị trí cụ thể của chuồng trại, hướng gió... để đạt được hiệu quả thông thoáng tốt nhất cho từng nhà nuôi. Tùy vào đối tượng, quy mô chăn nuôi, điều kiện khí hậu, mức độ đầu tư cụ thể của cơ sở để lựa chọn phương pháp thông thoáng chuồng nuôi cho phù hợp. Trên cơ sở các kết quả nghiên cứu và kinh nghiệm chăn nuôi của từng địa phương trong nước, mỗi loại gia súc đều có nhiều loại mẫu chuồng tốt, phù hợp với chăn nuôi thủ công - quy mô nhỏ và phù hợp với chăn nuôi công nghiệp - quy mô vừa và lớn.

III. CÁC KIỂU CHUỒNG NUÔI

1. Chuồng bò

Thức ăn chủ yếu của bò là thức ăn thô, điều kiện quỹ đất sản xuất thức ăn và quy mô chăn nuôi ảnh hưởng đến phương pháp chăn thả, quy hoạch trại và kiến trúc xây dựng chuồng bò. Ngoài ra theo đặc tính vật nuôi như bò thịt, sữa hay giống và theo lứa tuổi, có thể bổ sung các thành phần thức ăn cao đạm, vi lượng, việc cung cấp thức ăn được thực hiện bằng thủ công hay thiết bị, việc vệ sinh chuồng trại và thu dọn phân... đều ảnh hưởng đến kiến trúc nhà nuôi, trại và bãi nuôi. Nên đối với mỗi loại có nhiều mẫu khác nhau, do

phụ thuộc vào điều kiện thiên nhiên và thuận tiện cho việc chăm sóc, nuôi dưỡng khác nhau .

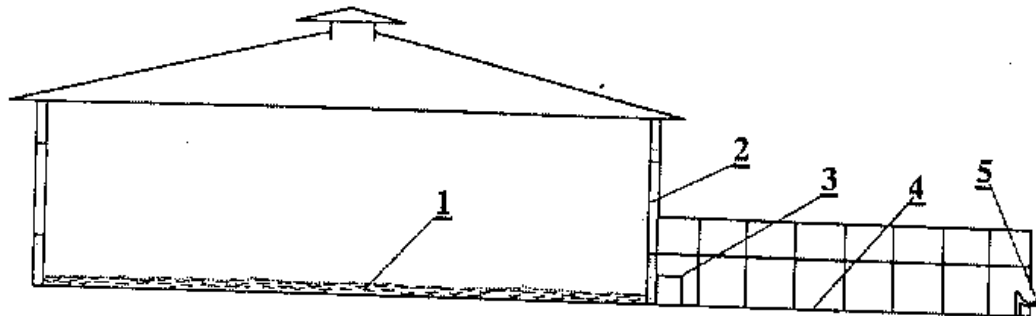
Chuồng trại chăn nuôi bò được thiết kế cho 2 phương thức chăn nuôi chính là nuôi chăn thả tự nhiên và nuôi nhốt trong chuồng (nhốt kiểu buộc và nhốt thả tự do). Ở Việt Nam, chăn nuôi bò thịt thường nuôi chăn thả hoặc kết hợp chăn thả và lán trại nghỉ. Các trung tâm giống, các cơ sở chăn nuôi bò sữa và giống phần lớn nuôi nhốt, hoặc nhốt kết hợp với sân, bãi vận động.

- Nuôi chăn thả quy mô công nghiệp được áp dụng tại cơ sở quỹ đất lớn, có cánh đồng cỏ tự nhiên kết hợp với gieo trồng chăm sóc đủ cho bò ăn luân phiên theo chu kỳ thu hoạch của cỏ. Việc ngăn ô cỏ cho ăn được phân định bởi các hàng rào di động có lắp thiết bị phát sung điện, khi bò chạm vào bị tê nên làm cho bò sợ không đi quá khu vực đã định. Bò được tự do đi lại ăn nghỉ tại ô cỏ. Tối được dẫn về lán trại. Trên ô ăn được đặt các thùng cấp nước uống. Nước lấy từ hệ thống cấp nước hoặc có các xe vận chuyển nước. Thức ăn bổ sung cũng được vận chuyển tới cấp tại bãi nuôi. Riêng chăn nuôi quy mô vừa và nhỏ, bò chăn thả theo ô được phân chia bởi các hàng rào di động, hoặc tự do ăn tùy thích và nước uống được cấp ở các hố xây sẵn, tối có thể ngủ đêm tại các ô, ngủ ở gốc các cây to.

- Nuôi nhốt trong chuồng, bò có thể bị buộc ngắn, buộc dài hoặc thả tự do đi lại trong chuồng, tùy theo kiểu nuôi được lựa chọn. Chuồng nuôi kiểu thả có thể thả chung hay ngăn thành các ô riêng cho một nhóm bò. Đối với bò thịt thường thả chung, khu cho ăn và uống để chung. Chuồng nuôi có kiểu một dãy hoặc hai dãy, nên máng ăn, rãnh thu dọn phân có thể đặt ở giữa, hoặc một bên chuồng nuôi và nước uống để trong chuồng hoặc ngoài sân chơi. Việc xây dựng chuồng trại cố định kiên cố hoặc không kiên cố tùy thuộc theo quy mô, mức độ trang bị cơ giới. Kết cấu của chuồng phải đảm bảo các yêu cầu thoáng mát, ánh sáng và nền chuồng không làm hỏng móng bò. Cấu tạo của một loại chuồng nuôi bò một dãy, theo kiểu thả được thể hiện ở hình 3.

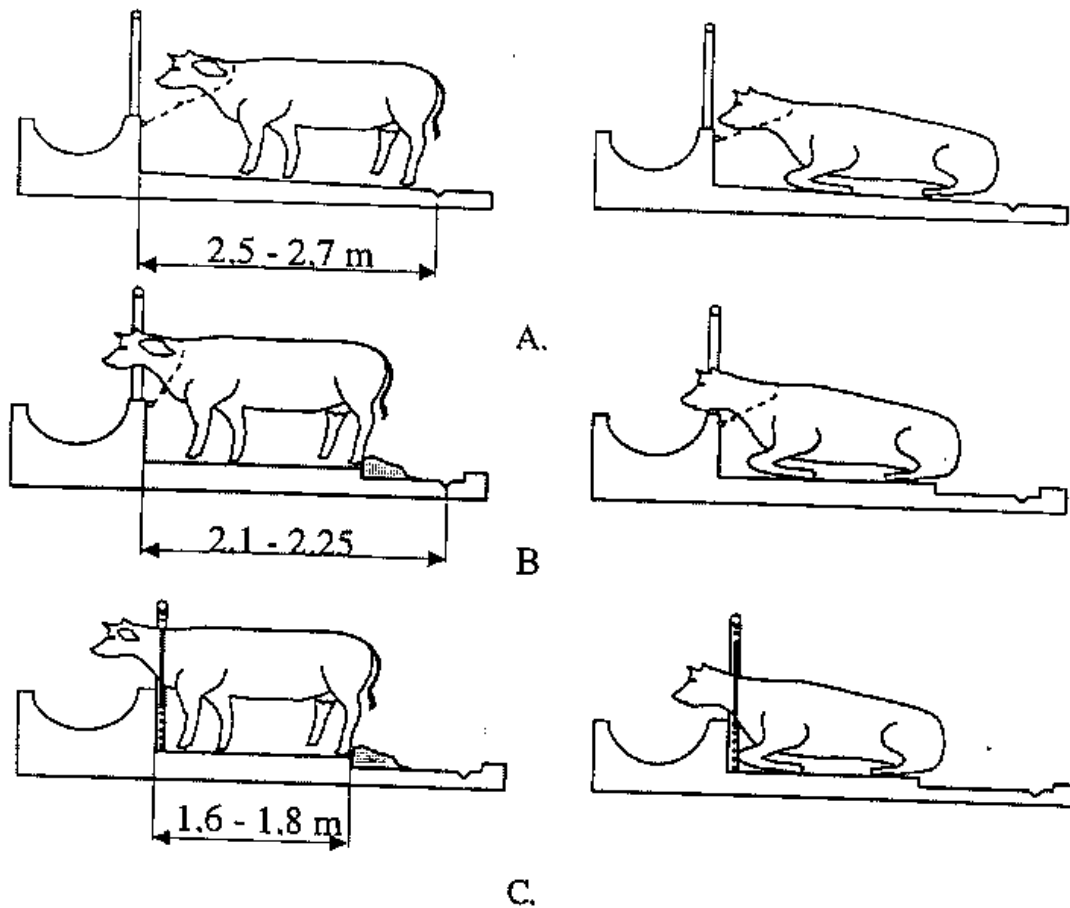
Riêng đối với bò sữa khu vực cho ăn được ngăn thành chỗ đứng riêng cho từng con, khi ăn có thể bị gài đầu để tiện cho việc chuẩn bị vắt sữa, hoặc làm công tác thú y. Nuôi nhốt buộc trong chuồng, ứng dụng cho quy mô chăn nuôi công nghiệp 500 con trở lên. Nuôi kiểu buộc, bò luôn bị buộc vào vị trí nhất định, chỉ có thể đứng lên, nằm xuống. Việc chăn nuôi theo kiểu buộc, tiết kiệm được diện tích, thuận lợi cho việc đưa cơ giới vào phục vụ sản xuất. Chuồng nuôi kiểu buộc được phân làm 3 kiểu chỗ đứng: dài, trung bình và ngắn. Chỗ đứng dài, bò được thoải mái hơn, tuy nhiên mật độ chăn nuôi thấp

hơn, tốn rom trái chuông. Ngược lại với chỗ đứng ngắn, mật độ chăn nuôi cao, đầu tư lớn hơn, cần có hệ thống thông thoáng tốt để đảm bảo tiêu khí hậu trong chuồng, thuận tiện cho việc đưa cơ giới vào phục vụ trong chuồng. Các loại chỗ đứng nuôi theo kiểu buộc được thể hiện ở hình 4.



Hình 3. Chuồng nuôi bò kiểu thả

1- Nền lót rơm, hoặc nền xi măng; 2- Cửa thông thoáng; 3- Bể uống nước
4- Sân chơi có nền đất hoặc cát; 5- Máng ăn



Hình 4. Các loại chỗ đứng của kiểu nuôi bò dạng buộc
A- Chỗ đứng dài; B- Chỗ đứng trung bình; C- Chỗ đứng ngắn

+ Chỗ đứng ngắn: Bò ăn, uống, nghỉ và vệ sinh tại chỗ. Ngoài thời gian bị buộc cố định, bò có một khoảng thời gian đi lại tự do ở sân chơi ngoài trời. Kiểu này phù hợp với bò sữa (Hình 4C).

+ Chỗ đứng trung bình: Bò ăn uống tại chỗ, việc nghỉ và vệ sinh có thể di động trong khoảng chiều dài vách ngăn. Bò được nuôi như vậy suốt vòng đời. Kiểu này phù hợp với bò thịt nuôi thời kỳ tăng trọng và vỗ béo (Hình 4 B).

+ Chỗ đứng dài: Tương tự kiểu buộc trung bình, song bò được thoải mái hơn (Hình 4A).

2. Chuồng lợn

Có thể xây hoàn toàn bằng gạch - xi măng hoặc lắp ghép các tấm bê tông cho hệ thống đường đi, rãnh phân và cống thoát nước. Riêng các ô chuồng nuôi có thể xây hoặc chế tạo bằng các khung kim loại được lắp ghép với nhau. Ở Việt Nam, chăn nuôi quy mô nhỏ, vừa và các trại giống phổ biến dùng chuồng xây. Riêng các cơ sở chăn nuôi công nghiệp quy mô vừa và lớn phần lớn áp dụng loại ô chuồng khung kim loại.

Các chuồng nuôi lợn kiểu cũ thường được xây tường bằng gạch, vừa chiếm diện tích lớn vừa không đảm bảo được độ thông thoáng, việc chăm sóc, theo dõi khó khăn. Tuy nhiên đây là loại chuồng nuôi cổ điển, vốn đầu tư không lớn, người nuôi hoàn toàn chủ động tự xây dựng được, ít phải sửa chữa, duy tu ô chuồng, độ bền cao hơn hẳn chuồng kim loại, có thể dùng một kiểu chuồng cho nhiều loại lợn, song diện tích chuồng trại lớn hơn 30 - 40% so với chuồng khung kim loại. Hiện nay đã có nhiều cơ sở chăn nuôi lợn đã nhập ngoại các bộ chuồng khung kim loại để nuôi lợn sinh sản, lợn thịt... Một số cơ sở sản xuất và chăn nuôi trong nước đã chép mẫu, tự chế tạo và ứng dụng.

Loại khung chuồng công nghiệp nhập ngoại, hoặc tự chế tạo trong nước theo mẫu nước ngoài để trang bị cho trại lợn, rất thuận tiện cho xây dựng, lắp ráp và sử dụng, song chi phí đầu tư cao. Mỗi loại chuồng chỉ thích ứng cho một loại lợn nhất định, cấu tạo phức tạp, người chăn nuôi cần có trình độ quản lý, hiểu biết về cơ khí và chuyên môn chăn nuôi. Phải nuôi quy mô vừa và lớn, kết hợp ứng dụng các phương tiện chăn nuôi như trang thiết bị điều khiển tiểu khí hậu, cung cấp nước, thức ăn tự động, thiết bị rửa chuồng trại

và thu dọn phân. Với quy mô nuôi trên 300 nái, hoặc trên 1.000 lợn thịt, cần sử dụng các hệ thống thiết bị phục vụ chăn nuôi lợn công nghiệp mới đạt hiệu quả chăn nuôi, sản lượng và chất lượng sản phẩm cao - tạo ra sản phẩm hàng hoá đủ điều kiện xuất khẩu.

2.1. Khung chuồng lợn nái đẻ

Khung chuồng lợn nái đẻ nuôi con công nghiệp có diện tích ô chuồng là $2,3\text{m} \times 1,65\text{m} = 3,975\text{m}^2$ (so với chuồng kiểu cũ là 20m^2), khung chuồng làm cho lợn con qua lại hai bên dễ dàng, lợn mẹ nằm xuống từ từ tránh đè lợn con, các thanh phân vú làm lợn con không chen nhau. Các loại khung chuồng nuôi lợn con cai sữa, lợn thịt, lợn nái, đực hậu bị được làm bằng khung kim loại có nên là các thanh đan xen kẽ các khoảng rộng thoáng, nên dễ thoát phân và nước tiểu xuống cống, ít bị bám trên da, không cần hoặc giảm được việc tắm rửa vệ sinh, giảm được ô nhiễm môi trường, tăng năng suất lao động, thuận tiện cho việc đưa cơ giới vào phục vụ chăn nuôi, chăm sóc thú y.

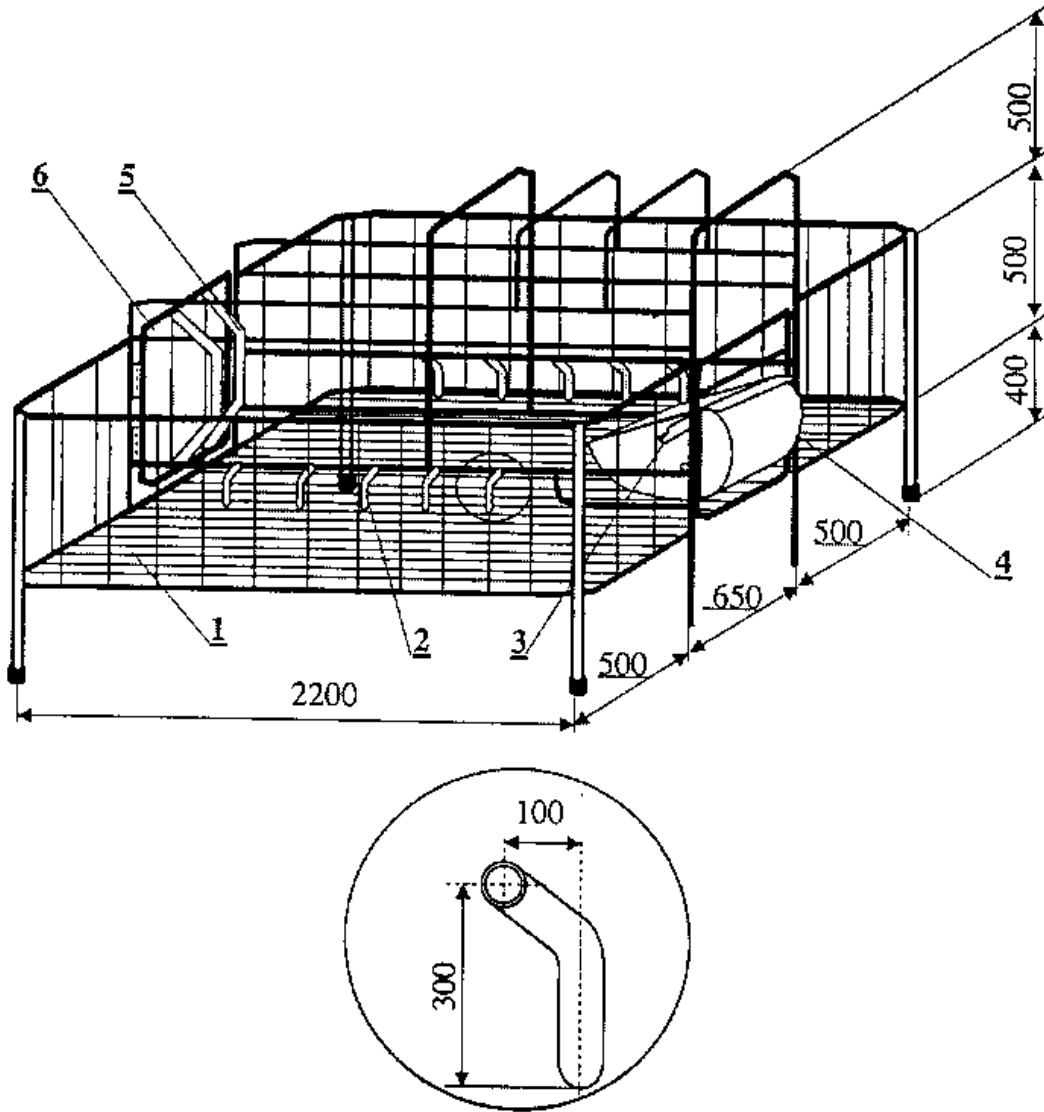
Cấu tạo chuồng lợn nái nuôi con được giới thiệu ở hình 5.

2.2. Chuồng lợn nái chữa hậu bị và đực giống

Ngoài các mẫu khung lồng bằng kim loại hoàn toàn, có loại khung lồng kết hợp có khung bao quanh bằng kim loại với nền xây xi măng. Loại chuồng này thường ứng dụng cho nuôi lợn đực hoặc nái chữa hậu bị. Vì các loại lợn này có mang những đặc tính sinh lý đặc biệt, cần phải được nuôi nhốt cách riêng từng con. Hơn nữa để thuận tiện cho việc chăm sóc nuôi dưỡng, thú y và di rời khỏi chuồng, việc kết hợp hai kiểu chuồng xây và khung bao quanh bằng khung kim loại đã tạo ra một loại ô chuồng nuôi phù hợp. Chuồng lợn nái chữa hậu bị và đực giống được giới thiệu ở hình 6.

2.3. Khung chuồng lợn con cai sữa

Khung chuồng lợn con cai sữa ứng dụng để lợn sau khi tách khỏi lợn mẹ. Lợn con cai sữa được nuôi theo từng nhóm có số ngày tuổi và kích thước tương đương nhau. Chuồng lợn con cai sữa có cấu tạo để thuận tiện cho công nhân chăm sóc nuôi dưỡng, thú y và thuận tiện cho thiết bị máy móc hoạt động. Chuồng lợn con cai sữa được giới thiệu ở hình 7.

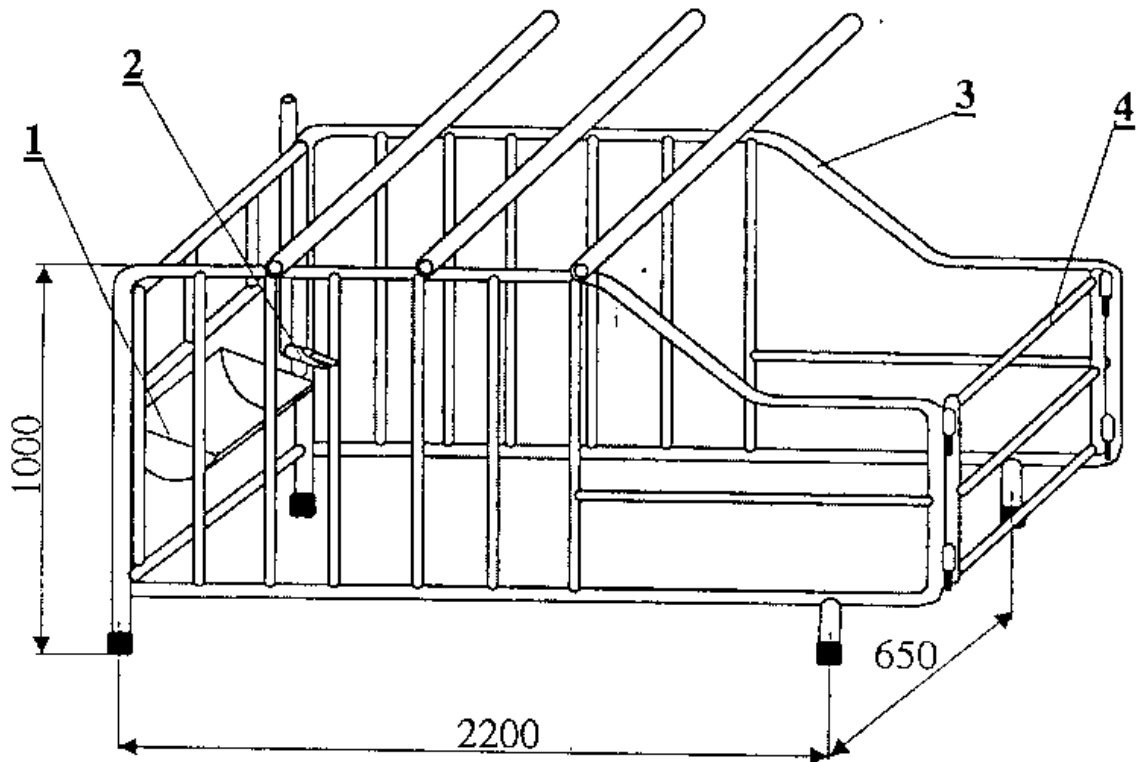


Hình 5. Chuồng lợn nái nuôi con

- 1- Sàn chuồng; 2- Thanh phân vú; 3- Vòi uống tự động
4- Máng ăn; 5- Thanh chặn móng; 6- Cửa

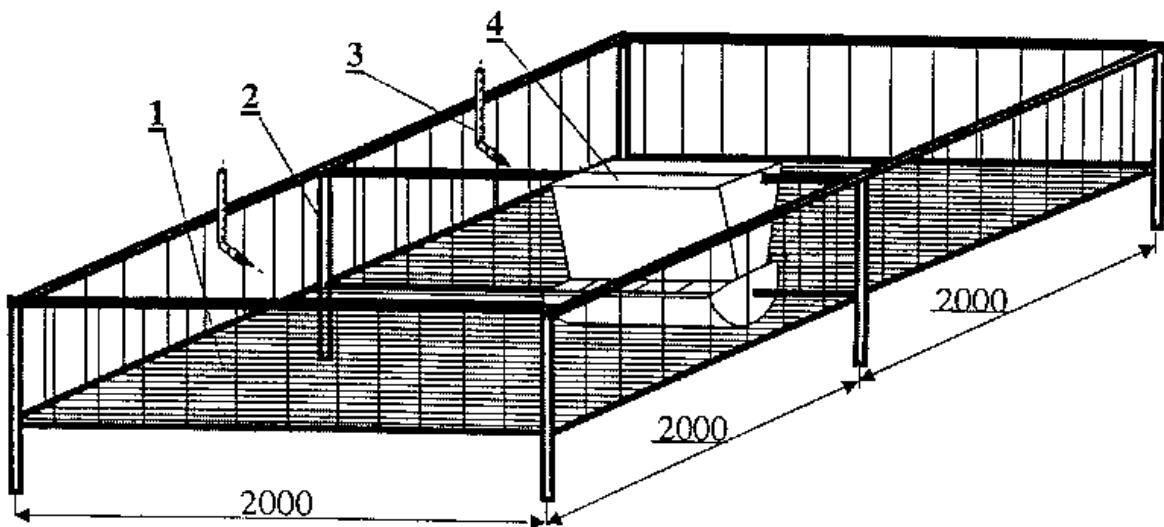
3. Chuồng gà

Chuồng nuôi gà, luôn nuôi với mật độ lớn, cần tạo nên sự lưu thông tốt của không khí trong chuồng nuôi bằng cách đưa không khí mới mang theo dưỡng khí vào chuồng và đẩy thán khí ra ngoài, làm giảm nhiệt độ chuồng nuôi. Đặc biệt vào những ngày hè nhiệt độ môi trường quá cao, dễ kích động gà đánh và mổ lẫn nhau, thậm chí mổ và moi ruột nhau ăn, gây dịch bệnh và tổn thất lớn. Việc đảm bảo cường độ ánh sáng, lưu thông khí và duy trì tỷ lệ



Hình 6. Chuồng lợn nái hậu bị

1- Máng ăn; 2- Vòi uống tự động; 3- Khung chuồng; 4- Cửa



Hình 7. Chuồng lợn con cai sữa

1- Sàn chuồng; 2- Khung chuồng; 3- Vòi uống tự động; 4- Máng ăn

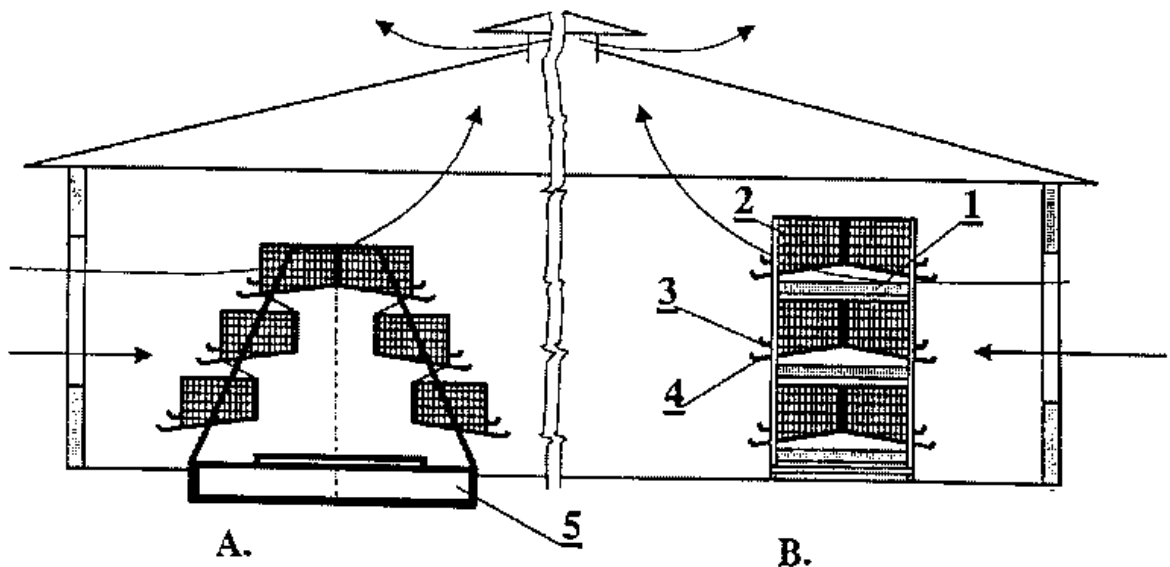
nồng độ các chất khí dưới giới hạn cho phép nhằm tạo ra môi trường thích hợp với các loại gia cầm hết sức quan trọng, nên không gian chuồng nuôi được tính theo số lượng gà cần nuôi.

Đối với chuồng nuôi nền, chiều cao từ nền chuồng đến trần là 3,4m, đến nóc là 4,6m mới đảm bảo sự lưu thông tốt không khí khi lưu thông gió tự nhiên. Chiều dài có thể thay đổi theo quy mô chăn nuôi. Hai mặt bên được xây thoáng đổ trụ cột bằng bê tông hoặc xây gạch, cứ 3m một cột, khoảng cách giữa các cột được căng bằng lưới thép B40 có bạt che phủ để thực hiện việc làm mát hoặc sưởi ấm cưỡng bức khi cần thiết. Chăn nuôi quy mô nhỏ, hộ gia đình có thể sử dụng các vật liệu rẻ tiền như tranh, tre, gỗ loại 4 - 6 để dựng chuồng nuôi.

Chuồng nuôi gà kiểu công nghiệp có 2 kiểu chính là nuôi thả nền hoặc nhốt trong lồng. Các thiết bị phục vụ chăn nuôi cũng theo đó để phục vụ.

Hầu hết các cơ sở chăn nuôi gà ở Việt Nam đều nuôi theo kiểu thả nền, các thiết bị, công cụ cho ăn, nước uống được bố trí theo các hàng trong chuồng. Hệ thống thông thoáng tự nhiên là các ô cửa căng lưới B40 để thoáng mát về mùa hè và phủ bạt kín ấm vào mùa đông.

Nuôi gà kiểu lồng, thường ứng dụng kiểu lồng nhiều tầng để tăng mật độ chăn nuôi. Lồng gà tầng thường được bố trí theo chữ A (Hình 8A) hoặc chữ I (Hình 8B).



Hình 8. Nhà nuôi gà lồng nhiều tầng

1- Bểng tải phân; 2- Lồng nuôi; 3- Máng ăn; 4- Máng trứng; 5- Xe ủ phân

Chương 2

THIẾT BỊ TRONG CHUÔNG TRẠI CHĂN NUÔI

I. HỆ THỐNG THIẾT BỊ VẬN CHUYỂN PHÂN PHỐI THỨC ĂN

Các hệ thống thiết bị vận chuyển phân phối thức ăn trong chuồng trại chăn nuôi có nhiều nguyên lý làm việc khác nhau để phù hợp với quy mô năng suất, phương thức chăn nuôi, điều kiện sử dụng và năng lực đầu tư. Để đáp ứng được các quy mô chăn nuôi và điều kiện sử dụng mang tính đặc thù, ngoài những nguyên lý chung, mỗi nước đều có những thiết bị, mô hình phân phối thức ăn riêng, do đó có rất nhiều mẫu khác nhau, song được phân loại thành 3 nhóm:

- Hệ thống liên hoàn cố định cấp và định lượng khẩu phần ăn.
- Hệ thống liên hoàn di động cấp và định lượng khẩu phần ăn.
- Hệ thống cấp thức ăn thủ công và định lượng khẩu phần ăn.

Một hệ thống cung cấp thức ăn đồng bộ gồm có: kho hoặc silô chứa tạm thức ăn, hệ thống thiết bị vận chuyển, hoặc vận chuyển thủ công cấp tới máng ăn định lượng hoặc máng cho ăn. Thức ăn có thể được cung cấp tới máng định lượng cho ăn bằng thiết bị vận chuyển di động, cố định hoặc thủ công. Lượng thức ăn cấp vào các máng ăn định lượng là bộ phận tự động được cấp theo mức ăn quy định của vật nuôi, hoặc được người chăn nuôi định lượng và vận chuyển tới cấp vào máng ăn định lượng hoặc máng cho ăn.

Các điều kiện sử dụng và lắp đặt hệ thống thiết bị cung cấp thức ăn là:

- Việc sử dụng các hệ thống thiết bị cung cấp thức ăn chỉ phù hợp với quy mô trại chăn nuôi công nghiệp, tập trung trên 200 lợn nái, 1.000 lợn thịt; trên 3.000 gà trứng hoặc thịt và trên 300 bò sữa ...
- Có nguồn điện công nghiệp 220 - 380V và nguồn điện dự phòng.
- Có nguồn cung cấp thức ăn ổn định - luôn được cung ứng đầy đủ lượng

thức ăn mỗi ngày và dự phòng cho 3 - 7 ngày tiếp theo tại chuồng nuôi.

- Có lực lượng cán bộ kỹ thuật chăn nuôi, điện - cơ và kho dự trữ phụ tùng thay thế, dụng cụ đồ nghề...

- Kiến trúc chuồng trại phù hợp với việc lắp đặt thiết bị cung cấp thức ăn.

1. Thiết bị vận chuyển phân phối thức ăn cố định

1.1. Các bộ phận cấu thành hệ thống thiết bị

- Silô chứa thức ăn và thiết bị chuyển tải
- Hệ thống vận chuyển thức ăn
- Máng ăn định lượng hoặc máng cho ăn.

Các bộ phận cấu thành hệ thống thiết bị vận chuyển phân phối thức ăn cố định là một hệ thống liên hoàn khép kín, hoạt động của các bộ phận được điều hành đồng bộ và liên kết chặt chẽ. Để lắp đặt và sử dụng được thiết bị vận chuyển phân phối thức ăn cố định, kiến trúc chuồng trại phải đáp ứng các yêu cầu lắp đặt phù hợp với nguyên lý làm việc của thiết bị. Độ bền của cột, vì kèo và tường của chuồng nuôi đảm bảo cho hệ thống thiết bị làm việc ổn định, không bị rung. Có khoảng không để làm vệ sinh, sửa chữa thiết bị.

1.2. Cấu tạo của các bộ phận phân phối thức ăn cố định

** Silô chứa thức ăn và thiết bị chuyển tải*

Là thiết bị đồng bộ với bộ phận phân phối thức ăn cố định. Silô có dung tích chứa đủ lượng thức ăn mỗi ngày và dự trữ 3 - 7 ngày, được lắp trong hoặc ngoài chuồng nuôi. Nếu lắp ngoài chuồng nuôi phải được bao che chống mưa, bão. Silô chứa thức ăn phải được đặt cách xa khu thu gom, chứa tạm và xử lý phân và chất thải chăn nuôi trên 50m.

Nạp thức ăn vào silô bằng thiết bị chuyên dụng hoặc gầu tải. Silô được trang bị cùng vít tải để chuyển tiếp thức ăn tới hệ thống vận chuyển thức ăn cố định.

** Hệ thống vận chuyển thức ăn cố định*

Hệ thống vận chuyển thức ăn cố định có rất nhiều nguyên lý làm việc khác nhau. Nhưng được cấu thành bởi các các bộ phận:

- Bộ phận truyền động và điều chỉnh mức cấp
- Thiết bị vận chuyển

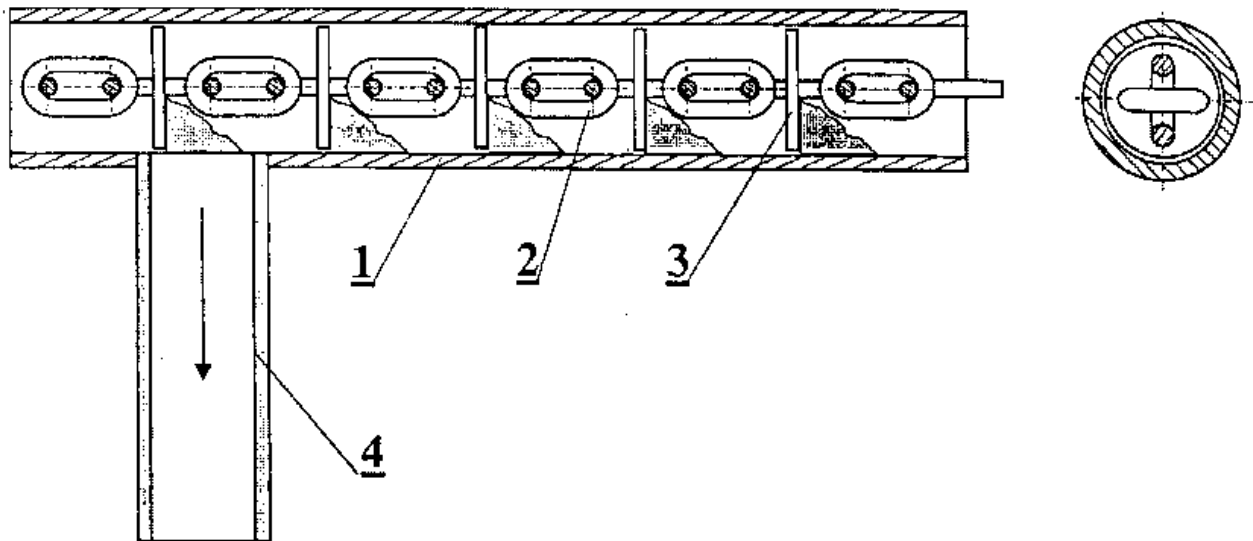
Bộ phận truyền động chính là động cơ, hộp giảm tốc và cơ cấu điều chỉnh mức cấp. Cơ cấu truyền động và điều chỉnh mức cấp được thiết kế phù hợp với nguyên lý làm việc của thiết bị vận chuyển thức ăn.

Thiết bị vận chuyển thức ăn được lắp đặt thành một hoặc hai dãy theo dọc các chuồng, lồng nuôi để chuyển thức ăn được cấp từ silô đến các máng ăn định lượng hoặc máng cho ăn. Thiết bị hoạt động theo nhiều nguyên lý vận chuyển, kết cấu, hình dạng khác nhau và được chế tạo từ những vật liệu chịu mài mòn và ít bị rỉ, với các công nghệ chế tạo mang tính đặc thù phù hợp nguyên lý hoạt động và điều kiện khí hậu của vùng được sử dụng thiết bị.

a) Thiết bị vận chuyển thức ăn kiểu xích có tấm gạt

Băng vận chuyển gồm dây cáp hoặc xích được gắn các cánh gạt chuyển động trong ống đưa thức ăn từ các thùng chứa rải đến các máng ăn tự động. Được chế tạo từ kim loại, với công nghệ chế tạo chính xác. Phù hợp với khí hậu khô.

Hệ thống vận chuyển dây xích có tấm gạt được giới thiệu ở hình 9.



Hình 9. Thiết bị vận chuyển thức ăn kiểu xích có tấm gạt

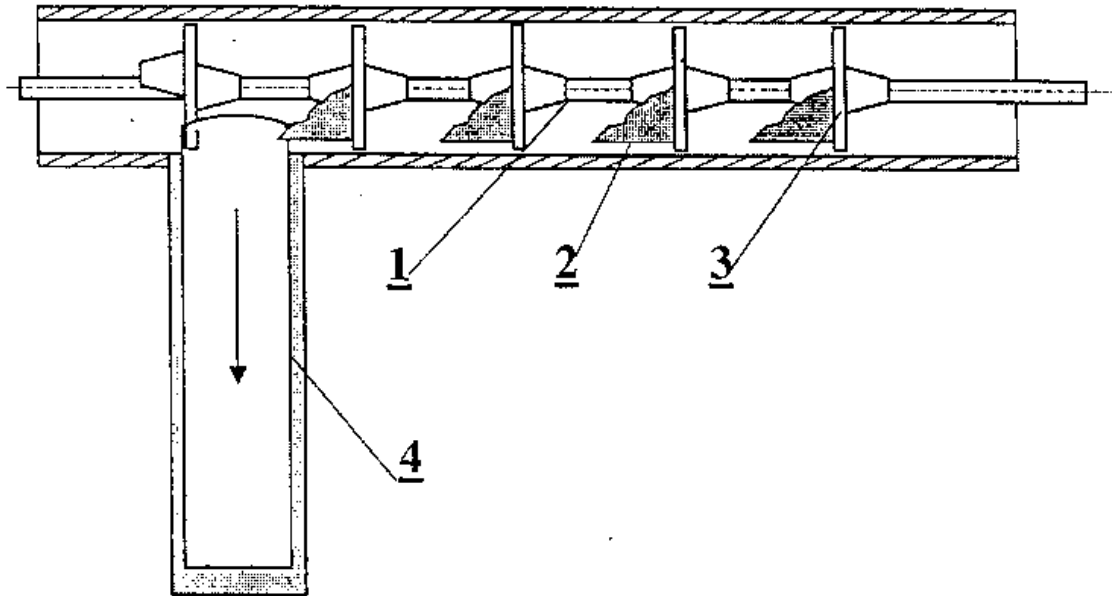
1- Ống tải; 2- Dây xích; 3- Cánh gạt; 4- Ống phân phối

Các cánh gạt (3) được gắn vào dây xích (2) chuyển động trong ống tải (1) đưa thức ăn được cấp từ silô đến phân bố vào các máng ăn tự động hoặc máng cho ăn thông qua ống phân phối (4).

b) Thiết bị vận chuyển thức ăn bằng dây cáp có cánh gạt

Cũng giống như băng vận chuyển thức ăn kiểu dây xích có tấm gạt, nhưng dây xích được thay thế bằng dây cáp. Các cánh gạt được làm bằng

nhựa và được đúc ép chặt vào dây cáp. Thiết bị đòi hỏi vật liệu đặc thù, công nghệ chế tạo trình độ cao và ứng dụng phù hợp ở vùng có điều kiện khí hậu khô, thức ăn có độ ẩm dưới 13% mới đảm bảo hoạt động ổn định, không gây tắc kẹt (Hình 10).



Hình 10. Thiết bị vận chuyển thức ăn kiểu dây cáp có cánh gạt

1- Dây cáp tải; 2- Ống tải; 3- Cánh gạt; 4- Ống phân phối

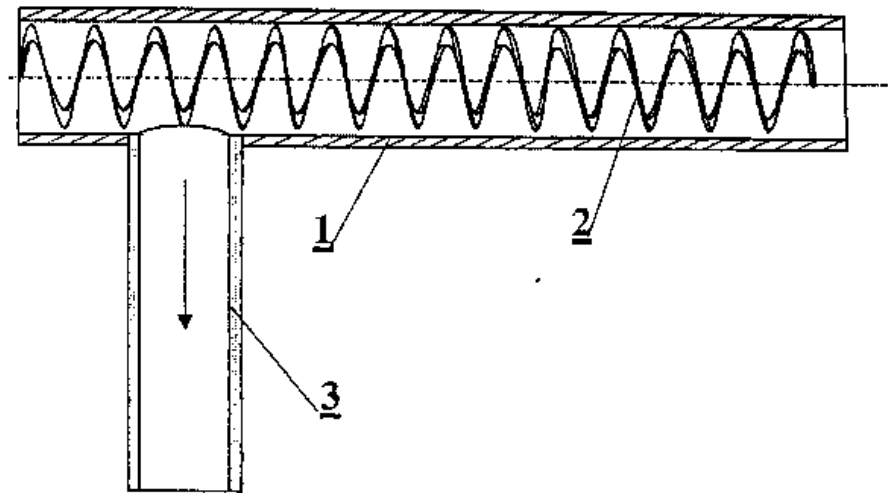
c) Thiết bị vận chuyển thức ăn kiểu vít xoắn lò xo

Thức ăn được vận chuyển nhờ các bước vít liên tục - vít xoắn lò xo. Nguyên lý vận chuyển đơn giản, cấu tạo gọn nhẹ, không cần trục đỡ và truyền động, có khả năng lượn theo các đường cong. Thiết bị được chế tạo từ kim loại đặc thù đàn hồi được, công nghệ chế tạo trình độ cao và ứng dụng phù hợp với mọi điều kiện khí hậu, đảm bảo hoạt động ổn định, không bị tắc kẹt. Hiện nay kiểu vít xoắn lò xo ở Việt Nam chưa đủ năng lực chế tạo (Hình 11).

Vít xoắn lò xo (2) quay trong ống tải (1) và chuyển thức ăn được cấp từ silô chứa đến phân bố vào các máng ăn tự động thông qua ống phân phối (3).

d) Thiết bị vận chuyển thức ăn kiểu vít xoắn vô tận

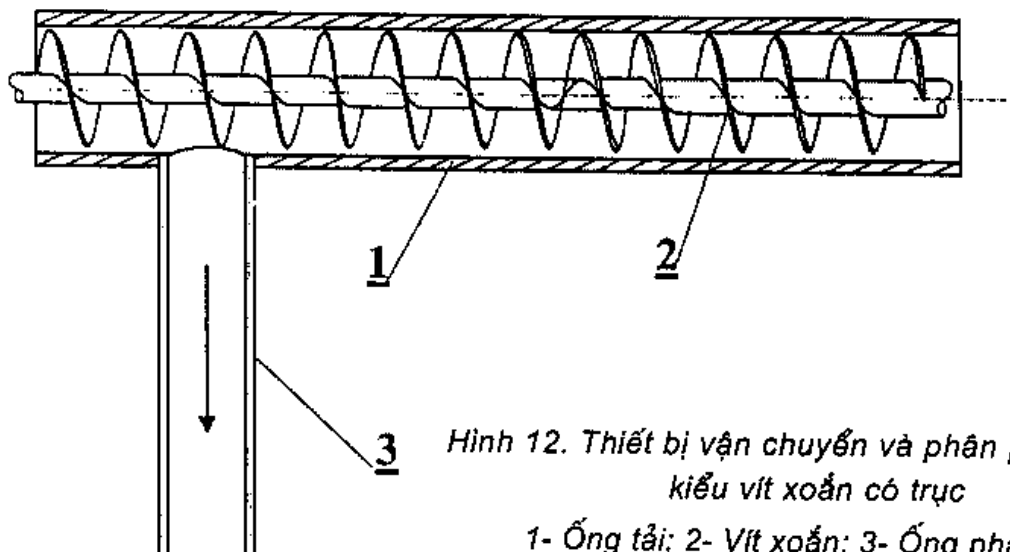
Nguyên liệu được vận chuyển nhờ các bước vít liên tục - vít xoắn vô tận.



Hình 11. Thiết bị vận chuyển thức ăn kiểu vít xoắn lò xo
1- Ống tải; 2- Vít lò xo; 3- Ống phân phối

Nguyên lý vận chuyển đơn giản như các vít chuyển tải thông dụng. Vít xoắn có trục dễ chế tạo nhưng không có khả năng lượn theo các đường cong, nên chỉ sử dụng phù hợp cho các nhà nuôi quy mô vừa. Thiết bị được chế tạo từ kim loại thông dụng, công nghệ chế tạo cần chính xác và ứng dụng phù hợp với mọi điều kiện khí hậu, đảm bảo hoạt động ổn định, ít bị tắc kẹt. Nguyên lý này phù hợp với trình độ chế tạo và ứng dụng ở Việt Nam.

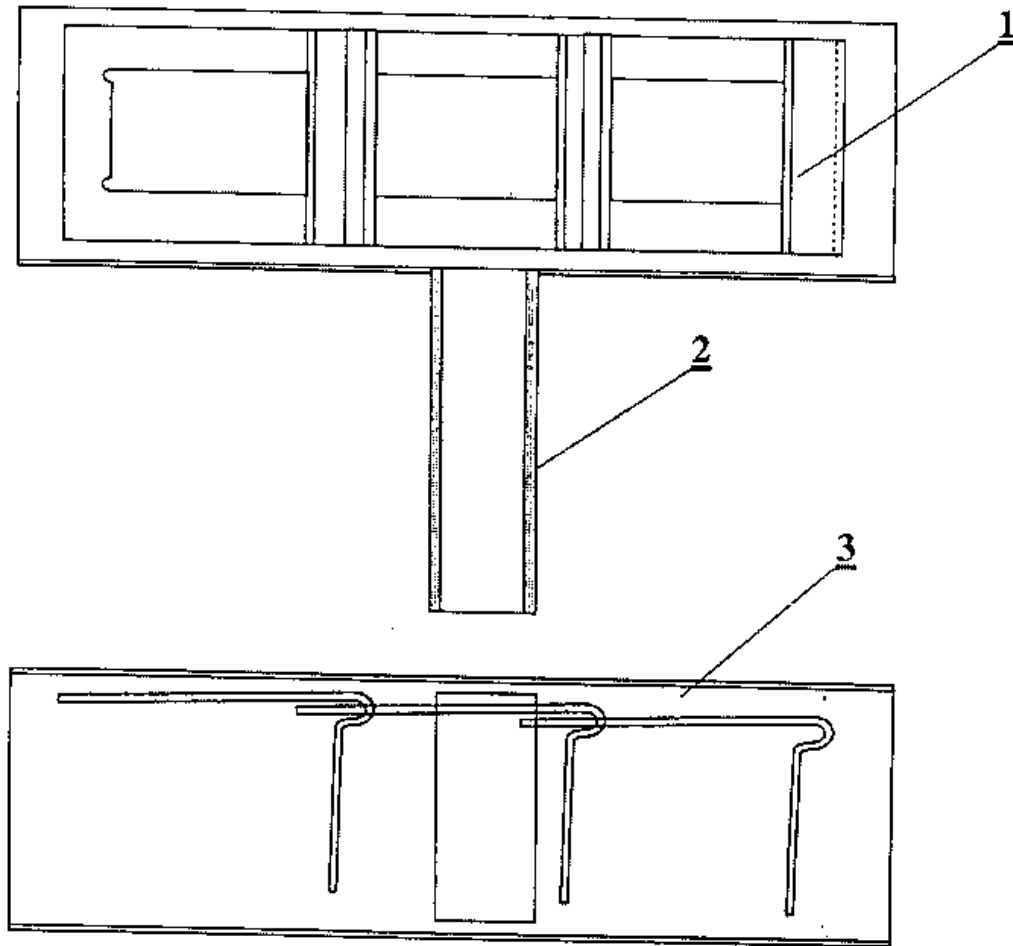
Hệ thống vận chuyển vít xoắn vô tận làm việc nhờ vít xoắn (2) quay trong ống tải (1) và chuyển thức ăn từ các thùng chứa dẫn đến các máng ăn tự động định lượng thông qua ống phân phối (3). (Hình 12)



Hình 12. Thiết bị vận chuyển và phân phối thức ăn
kiểu vít xoắn có trục
1- Ống tải; 2- Vít xoắn; 3- Ống phân phối

e) Thiết bị vận chuyển thức ăn kiểu xích trong máng

Thức ăn được vận chuyển nhờ các móc xích đồng thời là cánh gạt được truyền chuyển động từ các bánh răng kéo các móc xích chuyển động trong máng tải. Nguyên lý vận chuyển đơn giản, cấu tạo gọn nhẹ, không cần trục đỡ và truyền động. Được chế tạo từ kim loại hoặc nhựa đặc thù.



Hình 13. Thiết bị vận chuyển thức ăn kiểu xích có tấm gạt
1- Xích tải; 2- Ống phân phối; 3- Máng tải

Các cánh gạt (1) chuyển động trong máng tải (3) đưa thức ăn được cấp từ silô đến cấp vào các máng ăn tự động thông qua ống phân phối (2). (Hình 13)

1.3. Khả năng ứng dụng

Hệ thống thiết bị vận chuyển phân phối thức ăn cố định phù hợp với các trại chăn nuôi lợn thịt quy mô công nghiệp 2.000 - 5.000 con, hoặc các trại chăn nuôi bò thịt, bò sữa quy mô công nghiệp 1.000 - 2.000 con. Chỉ phù hợp với chăn nuôi quy mô công nghiệp.

2. Hệ thống thiết bị vận chuyển phân phối thức ăn di động

2.1. Các bộ phận cấu thành hệ thống thiết bị

- Kho hoặc silô
- Xe tự hành vận chuyển, phân phối thức ăn
- Máng định lượng hoặc máng cho ăn.

Để lắp đặt và sử dụng được thiết bị vận chuyển phân phối thức ăn di động, kiến trúc chuồng trại phải có bề rộng đường đi cho xe phân phối thức ăn đi lại trong chuồng, thêm quay đầu, nhà để xe tại vị trí thuận tiện và đảm bảo vệ sinh môi trường.

2.2. Cấu tạo của các bộ phận vận chuyển và phân phối thức ăn di động

** Kho hoặc Silô*

Đối với silô có các yêu cầu như phần vận chuyển và phân phối thức ăn cố định, riêng phần ra liệu được điều khiển thủ công. Nếu dùng kho chứa tạm, kho phải đảm bảo các yêu cầu bảo quản thức ăn và cửa ra vào thuận tiện cho người chăn nuôi đi lại và vận chuyển thức ăn tới xe tự hành.

** Thiết bị vận chuyển tự hành*

Là một thiết bị gồm phần động lực cho di động, chuyển tải phân phối thức ăn và thùng chứa. Phần di động bằng động cơ nổ, hoặc bằng điện. Vít chuyển tải phân phối thức ăn hoạt động nhờ truyền động từ động cơ nổ, hoặc động cơ để vận chuyển thức ăn từ thùng chứa tới phân phối vào máng định lượng hoặc máng cho ăn. Có thể điều chỉnh định mức phân phối thức ăn vào máng. Thùng chứa có thể tích chứa đủ 200 - 500kg, tùy thuộc định mức, chu kỳ cho ăn và hành trình phân phối theo yêu cầu kỹ thuật chăn nuôi cụ thể của mỗi trại. Thiết bị vận chuyển tự hành được ứng dụng phổ biến trong chăn nuôi bò. Thiết bị sẽ được giới thiệu kỹ ở mục “Thiết bị phân phối thức ăn cho bò”.

2.3. Khả năng ứng dụng

Hệ thống thiết bị vận chuyển phân phối thức ăn di động phù hợp với các trại chăn nuôi lợn thịt quy mô công nghiệp 1.000 - 3.000 con, hoặc các trại chăn nuôi bò thịt, bò sữa quy mô công nghiệp 300 - 2.000 con. Chi phí đầu tư không lớn, nhưng tốn diện tích và chi phí xây dựng chuồng trại. Với thiết bị tự hành sẽ gây tiếng ồn và làm tăng khí độc ô nhiễm chuồng nuôi (dùng động cơ nổ).

3. Hệ thống cấp thức ăn thủ công và định lượng khẩu phần ăn

3.1. Các bộ phận cấu thành hệ thống thiết bị

- Kho chứa tạm thức ăn
- Xe vận chuyển thức ăn
- Máng định lượng hoặc máng cho ăn.

Để vận chuyển phân phối thức ăn bằng thủ công, kiến trúc chuồng trại phải có bề rộng đường đi cho xe đi lại trong chuồng, thêm quay đầu, và máng định lượng hoặc máng cho ăn được đặt tại vị trí thuận tiện cho người chăn nuôi thao tác và làm vệ sinh máng.

3.2. Cấu tạo của các bộ phận vận chuyển thủ công và phân phối thức ăn

+ Kho chứa tạm thức ăn

Có các yêu cầu như phần vận chuyển và phân phối thức ăn di động đã nêu. Riêng cửa ra vào và diện tích kho chứa cần thuận tiện cho xe cải tiến, người chăn nuôi đi lại và có chỗ cân định lượng khẩu phần ăn và chứa dụng cụ.

+ Xe cải tiến vận chuyển phân phối thức ăn

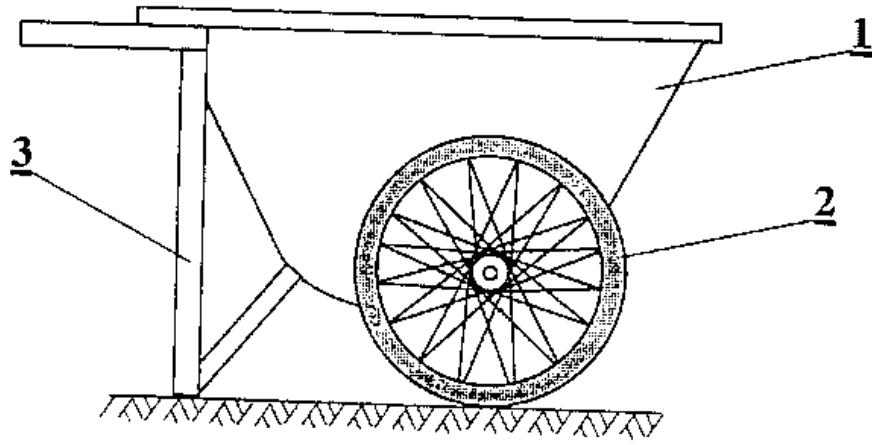
Xe cải tiến phục vụ cho các chuồng trại chăn nuôi để vận chuyển thức ăn đến phân phối vào các máng ăn, có kết cấu đơn giản dễ chế tạo và được ứng dụng rộng rãi ở Việt Nam. Loại xe này làm giảm nhẹ được sức lao động, tăng năng suất. Cấu tạo của xe giới thiệu ở hình 14.

3.3. Khả năng ứng dụng

Hệ thống cấp thức ăn thủ công và định lượng khẩu phần ăn thủ công đang được ứng dụng rộng rãi và có hiệu quả ở Việt Nam, phù hợp với quy mô chăn nuôi vừa và nhỏ.

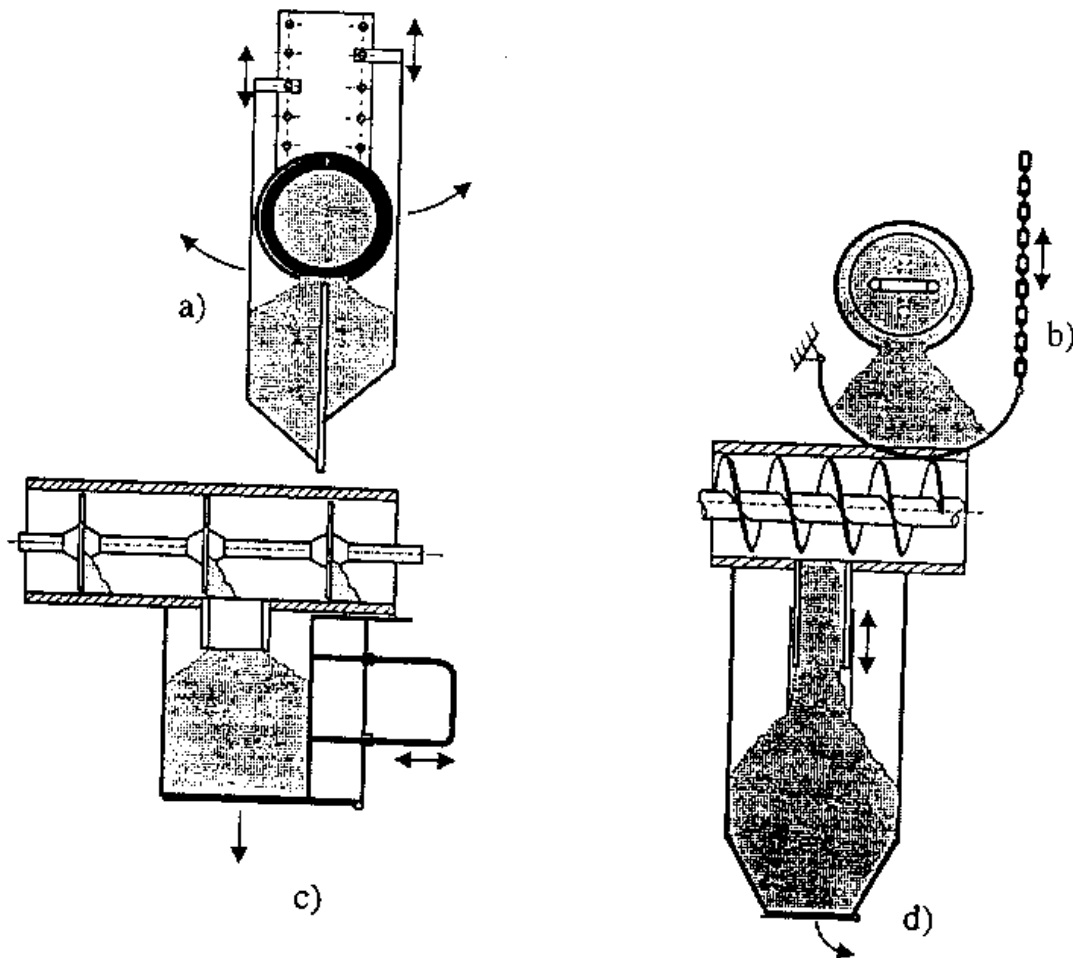
4. Thiết bị định lượng thức ăn

Thiết bị định lượng thức ăn đảm bảo cho vật nuôi đúng lượng thức ăn theo quy trình, hoạt động theo nguyên tắc định lượng thể tích hoặc trọng lượng.



Hình 14. Xe cải tiến vận chuyển và phân phối thức ăn
1- Thùng xe; 2- Bánh xe; 3- Khung xe

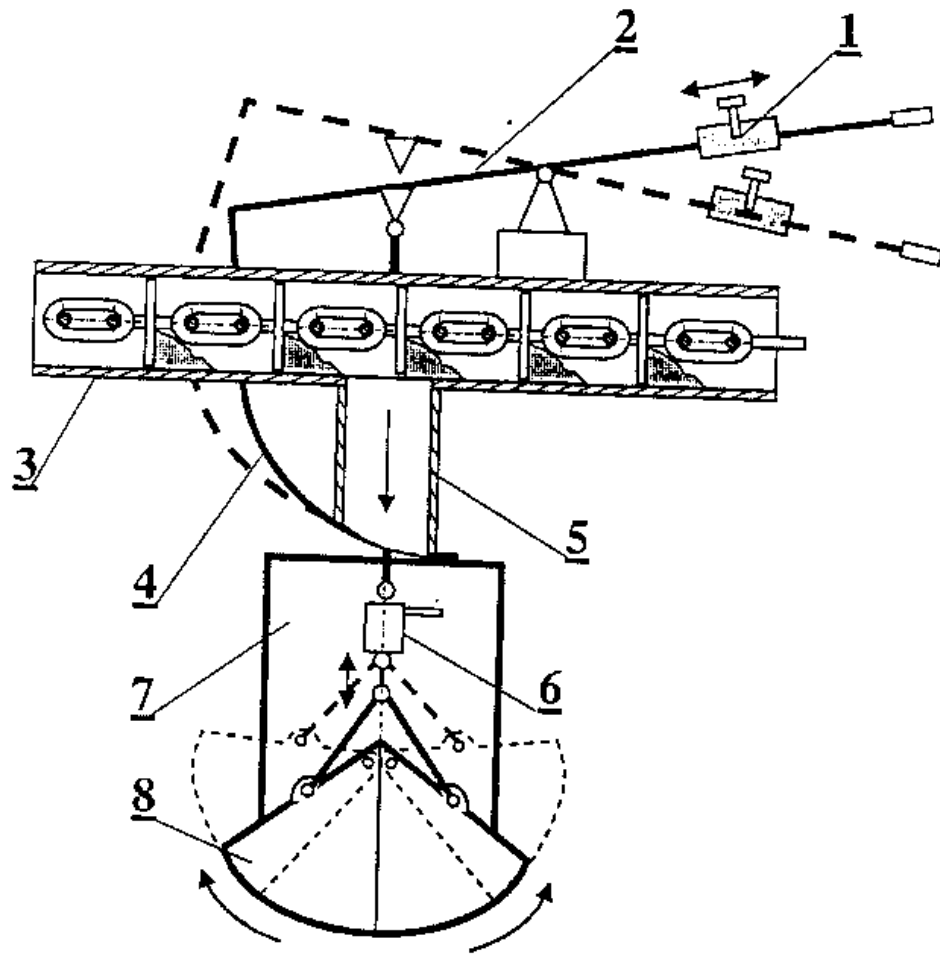
4.1. Định lượng bằng thể tích (Hình 15)



Hình 15. Sơ đồ các nguyên lý định lượng thể tích

Sử dụng các kết cấu chuyển động dọc hoặc ngang để thay đổi thể tích hộp định lượng, trên cơ sở đó điều chỉnh lượng thức ăn cần thiết cho từng con hay nhóm gia súc cần cho ăn.

4.2. Định lượng bằng trọng lượng (Hình 16)



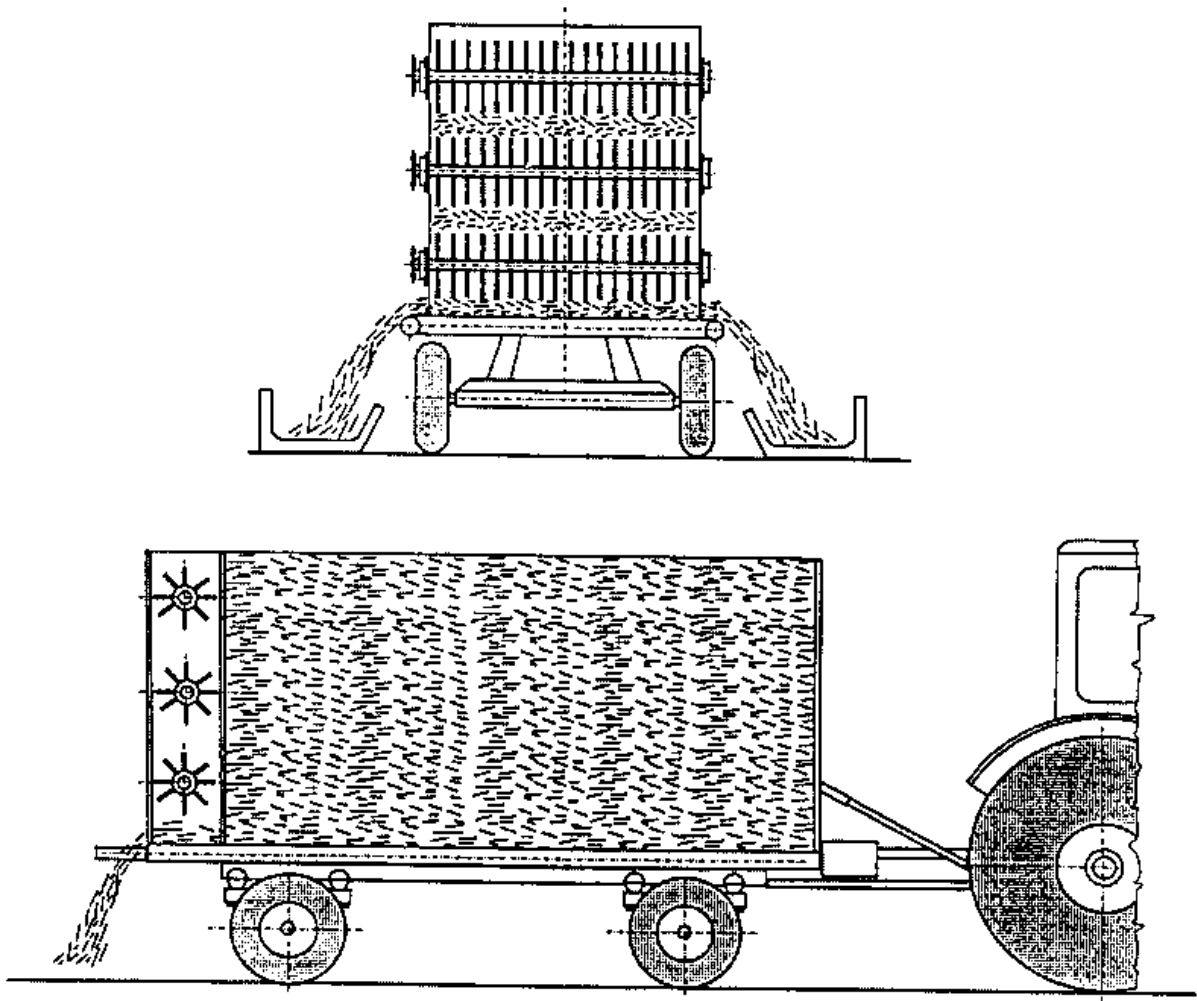
Hình 16. Sơ đồ nguyên lý định lượng bằng trọng lượng

1- Đối trọng; 2- Cân xoay; 3- Xích tải; 4- Cửa trên;
5- Ống xuống liệu; 6- Xilanh khí; 7- Hộp đựng; 8- Cửa đáy

Khi hộp đựng (7) chưa có thức ăn, trọng lượng của đối trọng (1) kéo xuống làm cho cửa trên (4) mở ra (đường -----) thức ăn do xích tải (3) chuyển đến rơi vào hộp đựng (7). Khi đủ trọng lượng, cân (2) bị kéo làm đóng cửa trên. Thức ăn đã được định lượng theo trọng lượng, khi cho ăn mở hơi để xilanh (6) mở cửa đáy cho thức ăn vào máng. Để thay đổi khối lượng thức ăn có thể điều chỉnh vị trí quả đối trọng trên cân xoay.

5. Hệ thống thiết bị vận chuyển và phân phối thức ăn thô cho bò

Lượng thức ăn chủ yếu của bò là thức ăn thô (các loại cỏ, rơm..). Thức ăn tinh được phân phối bổ sung thêm được phân phối như đối với các gia súc khác hoặc bằng thủ công. Thức ăn thô thu hoạch tươi từ ngoài đồng, đóng bánh dự trữ trong kho hoặc ủ chua, thái nhỏ 2 - 10cm đưa vào xe cải tiến hoặc xe phân phối chuyên dùng để phân phối vào máng ăn. (Hình 17).



Hình 17. Xe phân phối thức ăn thô

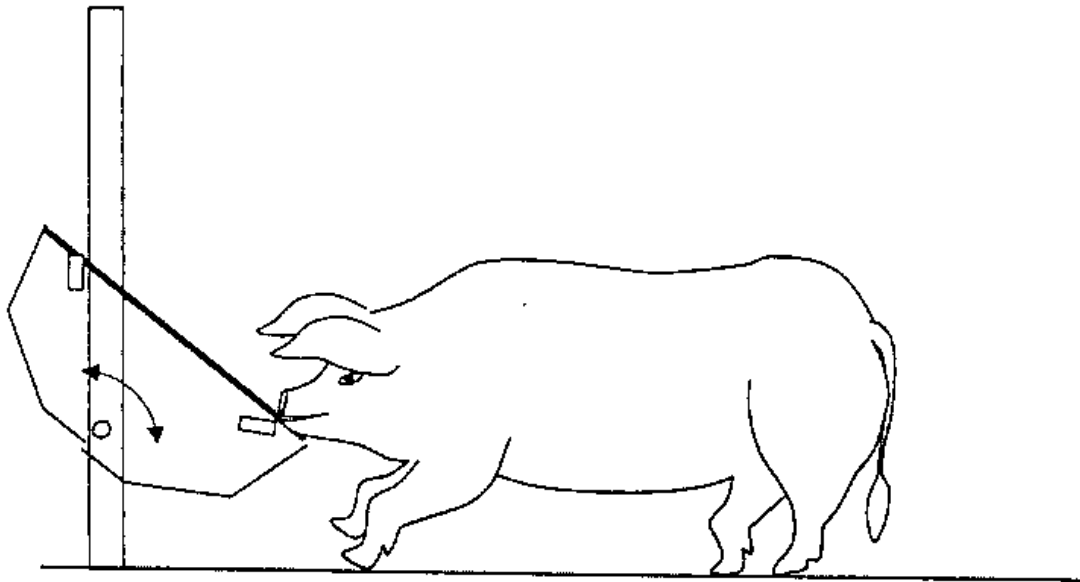
6. Máng ăn của lợn

Máng ăn của lợn phải đảm bảo chứa đủ khẩu phần ăn, hạn chế việc làm rơi vãi thức ăn ra ngoài của lợn và làm vệ sinh dễ dàng.

6.1. Máng ăn thủ công

Máng ăn xây bằng xi măng, nửa ngoài để đổ thức ăn, nửa trong để lợn ăn. Kiểu máng này sử dụng rộng rãi đối với các trại, các gia đình chăn nuôi quy mô nhỏ.

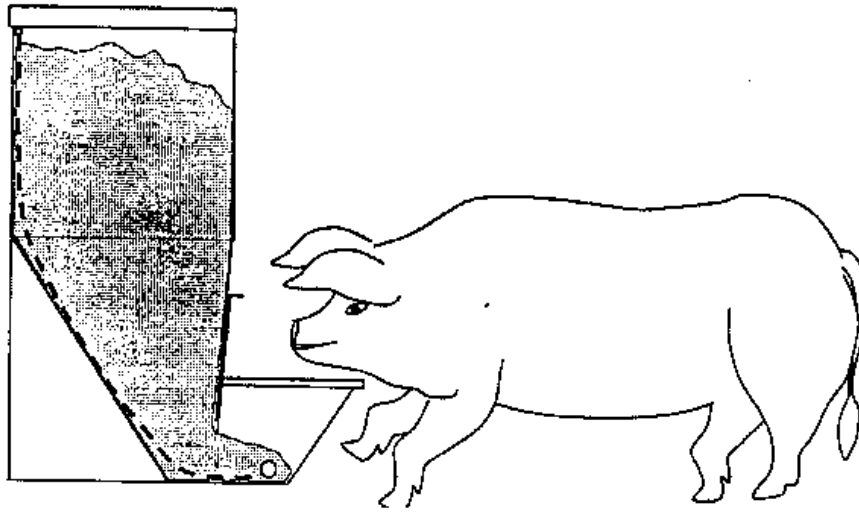
Máng ăn chế tạo bằng kim loại, thường được gắn vào thành trước của chuồng. Xe cải tiến (hoặc thủ công) vận chuyển thức ăn đến trước các ô chuồng, định lượng và đổ thức ăn vào máng ăn (khi máng được lật ra ngoài phía đường vận chuyển thuận lợi cho việc phân phối thức ăn từ các xe phân phối cải tiến), khi cho lợn ăn sẽ lật máng vào trong. (Hình 18).



Hình 18. Máng ăn cải tiến kiểu lật

6.2. Máng ăn tự động

Máng ăn tự động đặt ở đầu các ô chuồng nuôi hoặc trong chuồng. Thức ăn được vận chuyển và phân phối đến các máng ăn bằng thủ công, xe cải tiến hoặc các hệ thống vận chuyển thức ăn tĩnh tại (như vít xoắn lò xo, xích tải, cáp tải...). Máng ăn có cấu tạo theo nguyên lý tự chảy của vật liệu rời. Đây là nguyên lý được sử dụng phổ biến cho các loại máng ăn tự động cho gia súc và gia cầm. Nhưng đối với các vùng khí hậu nóng ẩm, nhiệt độ cao, thiết bị cần có bộ phận phá tảng T.



Hình 19. Sơ đồ nguyên lý máng ăn tự động

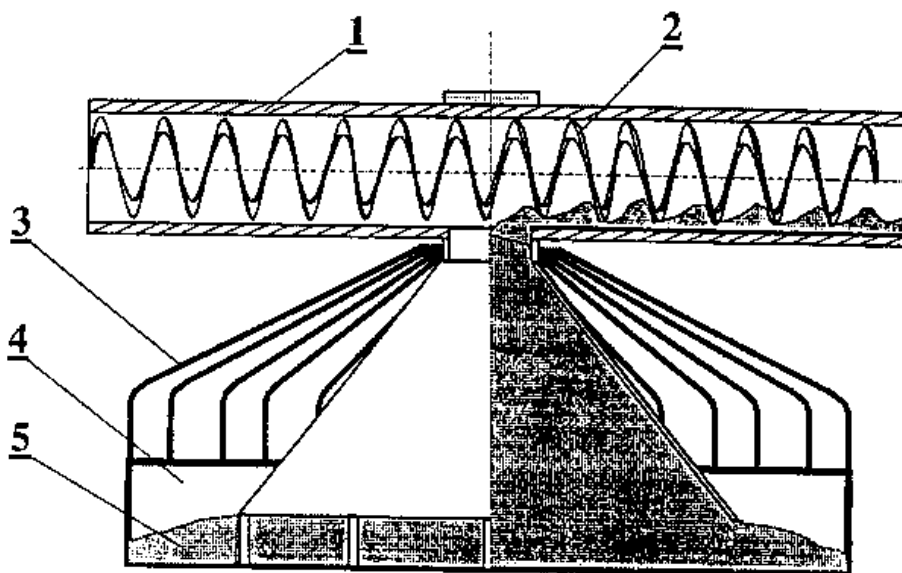
Lợn ăn thức ăn trong máng, khi thức ăn trong máng vơi đi thì thức ăn trong thùng chứa sẽ tự động chảy ra. Lượng thức ăn trong thùng được định lượng đảm bảo đủ cho lợn ăn trong ngày. (Hình 19).

7. Máng ăn của gà

7.1. Máng ăn tự động

Máng ăn treo hoặc đặt trên mặt sàn ở các nhà nuôi gà nên, thức ăn phân phối đến các máng ăn bằng thủ công hoặc bằng các loại vít tải, xích tải ...

Máng ăn tự động (vít lò xo tải thức ăn đến) đối với gà nuôi thả trên nền có nguyên lý cấu tạo giới thiệu ở hình 20.



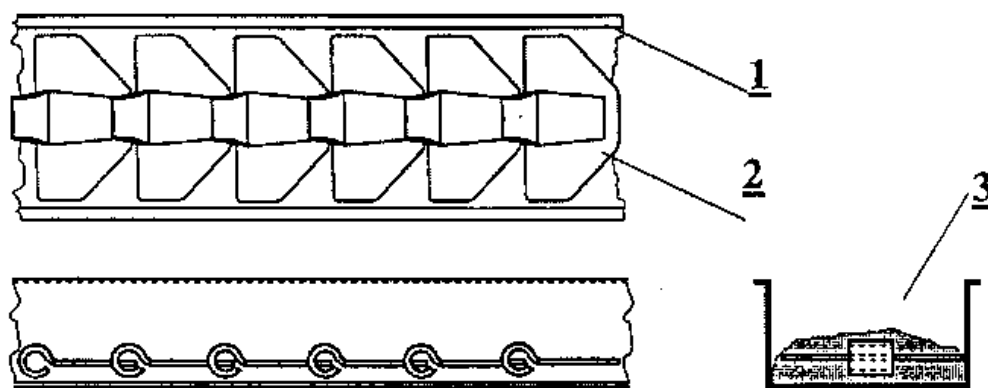
Hình 20. Sơ đồ nguyên lý máng ăn tự động

- 1- Ống máng
- 2- Ruột xoắn
- 3- Thanh ngăn
- 4- Máng ăn
- 5- Thức ăn

Vít hoặc xích tải chuyển thức ăn từ thùng chứa đầu nhà nuôi đến các máng định lượng đủ cho gà ăn trong ngày. Gà mổ thức ăn trong máng, thức ăn trong máng vơi đi thì thức ăn trong chậu hình côn sẽ tự động chảy ra. Lượng thức ăn trong chậu hình côn đảm bảo cho gia cầm ăn trong ngày. Các loại xích hoặc vít tải kiểu lò xo của nước ngoài trang bị sử dụng ở Việt Nam hiện nay thường hay bị sự cố do điều kiện khí hậu ẩm, thức ăn không đảm bảo độ khô < 13%, bị vón cục gây kẹt tại các điểm uốn, vòng cua.

7.2. Máng xích

Máng xích lắp đặt ở các nhà nuôi gà lồng hoặc nuôi gà nền, đó là máng ăn dài liên tục chạy dọc trong nhà nuôi gà hoặc trước mặt các dãy chuồng nuôi gà lồng. Thức ăn chứa ở trong thùng đầu chuồng do xích vận chuyển đến các dãy máng rồi quay trở về thùng. Sơ đồ nguyên lý cấu tạo giới thiệu ở hình 21.



Hình 21. Sơ đồ nguyên lý máng xích tự động

1- Máng ăn; 2- Xích vận chuyển; 3- Thức ăn

7.3. Xe rải thức ăn

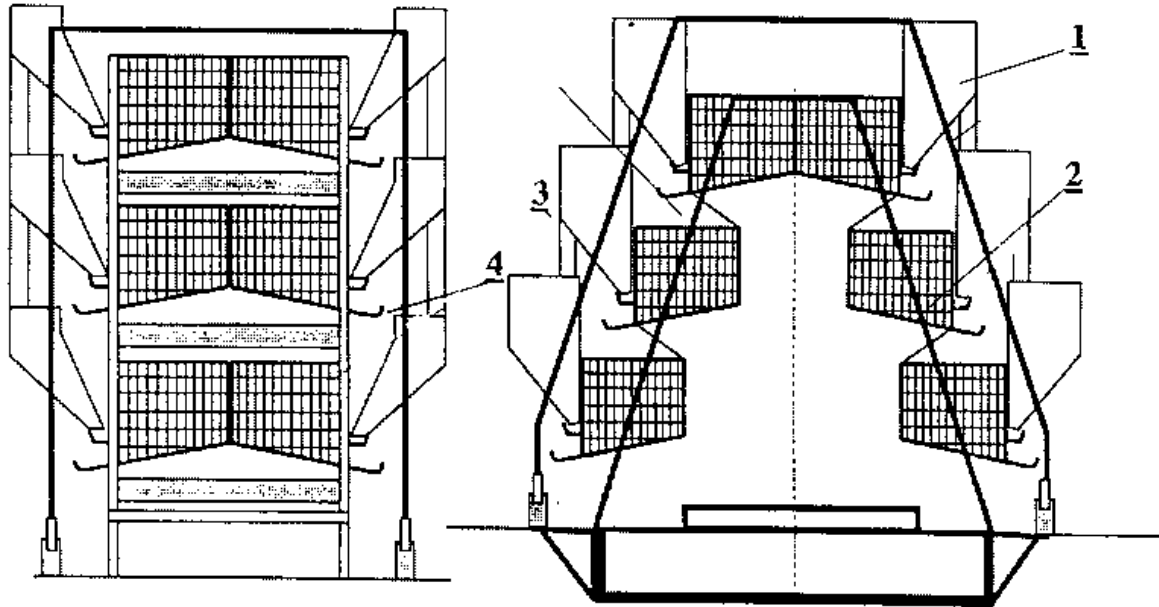
Đối với gà chăn nuôi kiểu lồng tầng (> 2 tầng) thường sử dụng xe vận chuyển phân phối và định lượng theo chiều dày lớp thức ăn. Sơ đồ nguyên lý cấu tạo xe phân phối thức ăn cho loại lồng chữ A và chữ I giới thiệu ở hình 22. Gầu hoặc vít tải nạp thức ăn vào thùng chứa (1). Xe do động cơ điện kéo chuyển động trên ray và rải đều thức ăn vào các máng (3) qua cửa định lượng theo chiều dày lớp thức ăn. Hệ thống phân phối thức ăn cho gà bằng xe rải thức ăn dễ chế tạo và ứng dụng phù hợp với chăn nuôi gà thịt và trứng quy mô vừa và lớn. Hiện đang được nghiên cứu thiết kế và ứng dụng tại Việt Nam.

Nó sử dụng có hiệu quả đối với các nhà nuôi nhiều tầng, giảm diện tích chăn nuôi, giúp cho việc thay đổi định mức và giảm nhẹ sức lao động.

Định mức lao động chăn nuôi gia cầm:

+ Nuôi gà đẻ trứng (thủ công) 1.200 con/công nhân

+ Nuôi gà đẻ trứng cơ khí hóa 2.500 - 3.500 con/công nhân



Hình 22. Sơ đồ nguyên lý xe phân phối thức ăn

1. Thùng chứa thức ăn; 2. Lồng gà; 3. Máng ăn; 4. Máng hứng trứng

II. HỆ THỐNG CUNG CẤP NƯỚC UỐNG

Nước dùng cho gia súc uống cần đảm bảo vệ sinh, đáp ứng đầy đủ khi gia súc cần.

Lượng nước uống cần thiết đối với một số gia súc:

Lợn nái:	11 lít/con/ngày
Lợn nái + lợn con:	40 lít/con/ngày
Lợn đực:	12 lít/con/ngày
Lợn thịt:	10 lít/con/ngày
Bò sữa:	120 - 140 lít/con/ngày

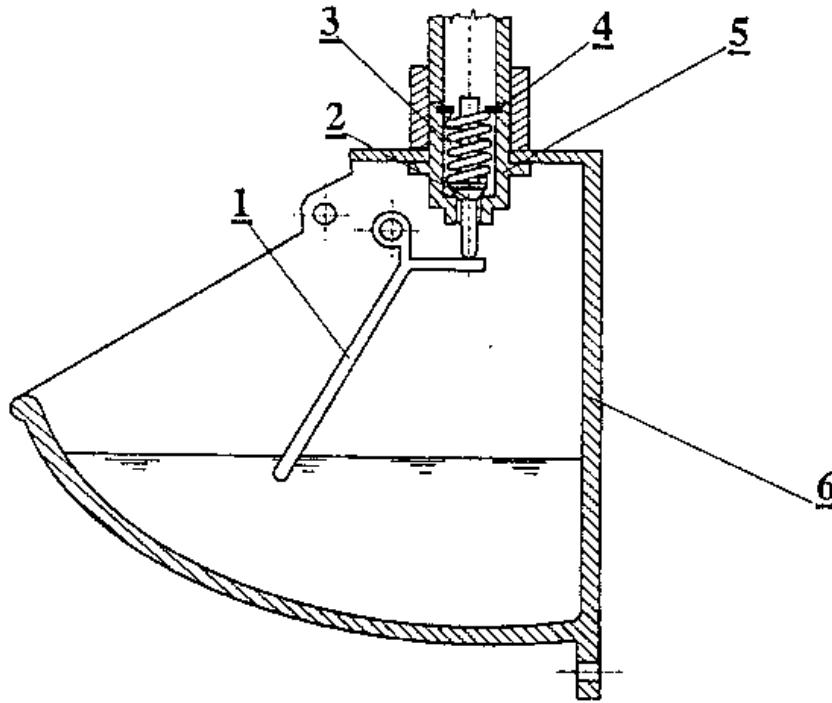
1. Hệ thống nước uống cho bò

Các trại chăn nuôi bò ở nước ta thường sử dụng hệ thống cung cấp nước uống bằng thủ công (gánh, xe đẩy, sử dụng nguyên tắc bình thông nhau hoặc

vòi nước). Máng được xây bằng xi măng hoặc chế tạo bằng kim loại. Các loại máng này đơn giản, rẻ tiền nhưng tốn sức lao động và không đảm bảo vệ sinh. Do đó nên sử dụng máng uống tự động.

Sơ đồ cấu tạo máng uống tự động thể hiện ở hình 23

Bò thấy nước sẽ đẩy vào tấm bản lề (1) làm cho van nén lò xo (3) lại, nước qua khe hở chảy ra máng. Khi bò thối uống, lò xo giãn ra sẽ đẩy van đập kín lại. Sử dụng máng uống tự động đảm bảo được vệ sinh, tiết kiệm nước và không tốn công lao động.



Hình 23. Máng uống nước tự động

1. Tấm bản lề ; 2. Van; 3. Lò xo; 4. Vòng chặn; 5. Thân van; 6. Thân máng

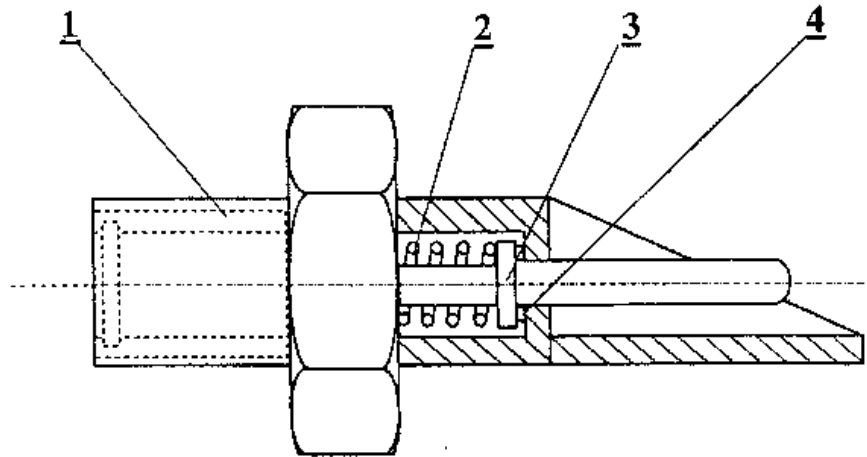
2. Hệ thống nước uống cho lợn

Các trại chăn nuôi lợn hiện nay thường sử dụng các loại máng uống thông thường được xây bằng xi măng hoặc bằng kim loại, cấp nước uống vào các máng thực hiện bằng thủ công. Các máng kiểu này thường không đảm bảo vệ sinh, lợn uống nước làm rơi vãi thức ăn vào máng nước tạo điều kiện cho các vi sinh, nấm mốc phát triển. Điều kiện lao động phục vụ nặng nhọc (cấp nước và vệ sinh máng uống). Nhiều cơ sở sản xuất đã trang bị các loại thiết bị mới phục vụ cho lợn uống nước.

2.1. Vòi uống tự động

Nguyên lý cấu tạo của vòi uống tự động được giới thiệu ở hình 24 .

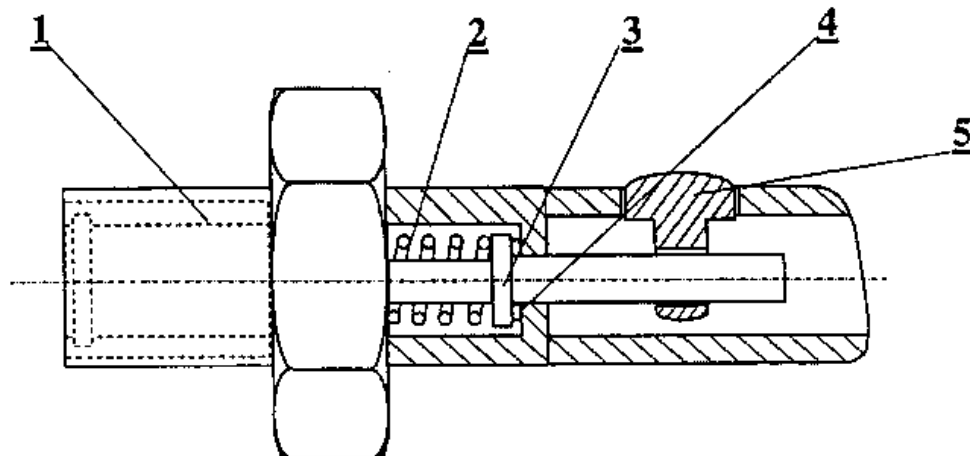
Vòi uống nước tự động được lắp vào hệ thống nước uống gồm bể nước sạch và đường ống dẫn vào các ô chuông. Lợn ngậm vào vòi làm lệch van (3) tạo ra khe hở làm cho nước chảy vào mồm lợn, khi lợn thôi không ngậm thì lò xo (2) cùng với áp lực của nước đẩy làm cho van nén vào gioăng cao su (4) làm khít trở lại không cho nước chảy ra.



Hình 24. Nguyên lý hoạt động của vòi uống tự động

1. Thân vòi; 2. Lò xo; 3. Van nước; 4. Gioăng cao su

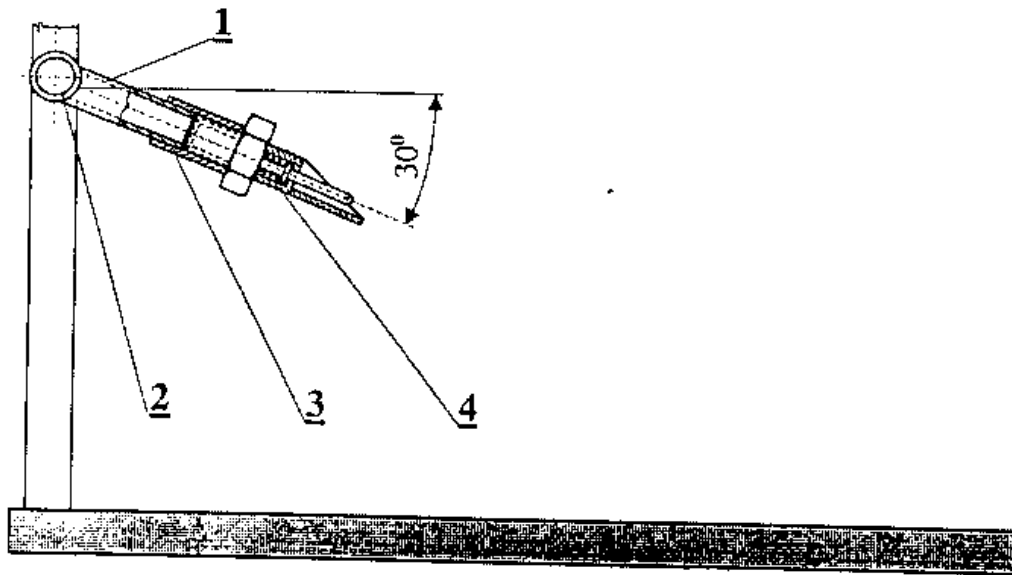
Vòi uống kiểu cần cũng tương tự như trên, khi lợn cắn vào tấm cần thì nước chảy ra. Sơ đồ cấu tạo của vòi uống tự động (kiểu cần) giới thiệu ở hình 25.



Hình 25. Nguyên lý hoạt động của vòi uống tự động (kiểu cần)

1. Thân vòi; 2. Lò xo; 3. Van nước; 4. Gioăng cao su; 5. Tấm cần

Vòi uống nước tự động sử dụng khá rộng rãi ở các trang trại chăn nuôi lợn trong cả nước, kết cấu đơn giản và đảm bảo được vệ sinh, tiết kiệm nước. Sơ đồ lắp đặt vòi uống nước tự động được trình bày ở hình 26.

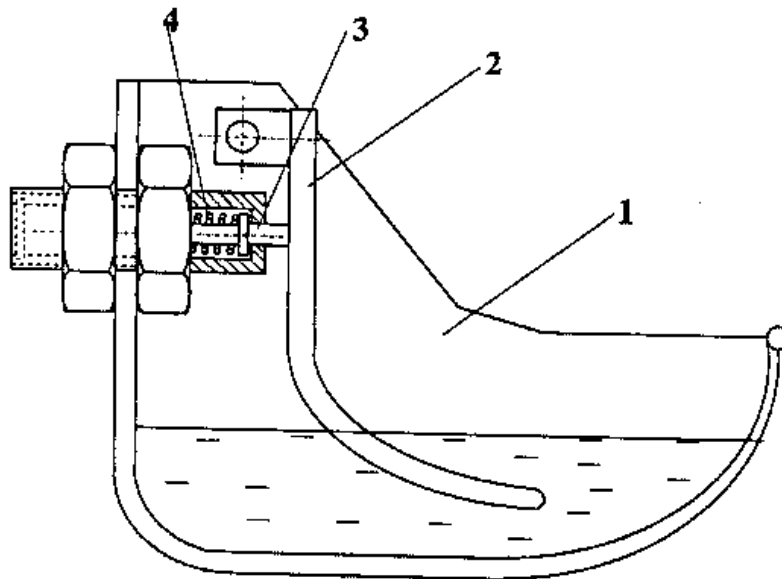


Hình 26. Sơ đồ lắp đặt vòi uống nước tự động

1. Ống nối; 2. Ống nước uống; 3. Cút nước; 4. Vòi uống nước tự động

2.2. Máng uống tự động

Máng uống nước tự động có cấu tạo phức tạp hơn so với vòi uống nước tự động (vốn đầu tư cao) và không đảm bảo vệ sinh bằng vòi uống nước tự động vì luôn có một lượng nước đọng ở đáy máng, cho nên ở Việt Nam ít được sử dụng. Sơ đồ nguyên lý cấu tạo của máng uống tự động được giới thiệu ở hình 27.



Hình 27. Sơ đồ nguyên lý cấu tạo của máng uống tự động

1. Thân máng; 2. Tấm bản lề; 3. Van; 4. Lò xo

Trong máng (1) luôn có một ít nước, lợn uống nước trong máng sẽ đẩy vào tấm bản lề (2), tác động một lực làm cho van (3) mở ra, nước uống từ đường ống qua vòi chảy vào máng. Khi lợn thôi không uống thì lò xo (4) đẩy cho van khít lại không cho nước tiếp tục chảy ra.

3. Hệ thống nước uống cho gà

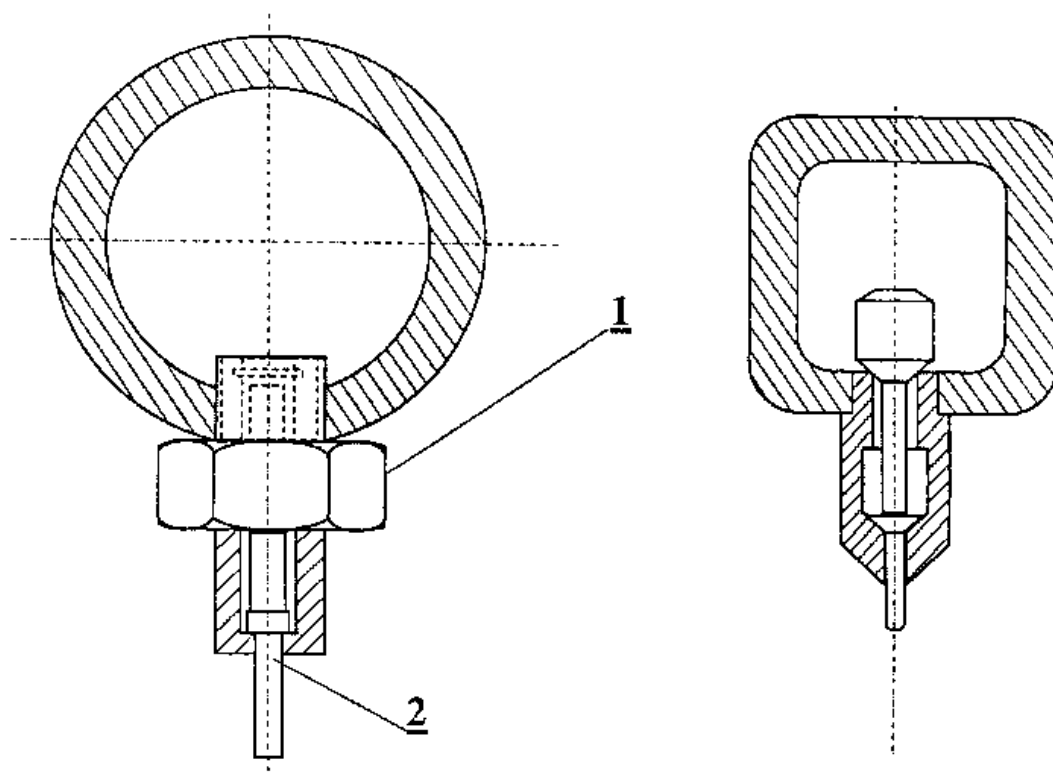
Các trại chăn nuôi gia cầm hiện nay thường sử dụng các loại máng uống sau:

3.1. Máng uống nguyên lý bình thông nhau

Các máng uống nước nối với một bình nước có điều khiển mức nước đảm bảo cho trong các máng luôn luôn có mức nước ổn định, hệ thống cung cấp nước này có kết cấu đơn giản nhưng nước không đảm bảo vệ sinh nên cần được thay thế thường xuyên

3.2. Vòi uống nước tự động

Hiện đang được các nước tiên tiến ứng dụng trong chăn nuôi gà. Vòi có kết cấu đơn giản, tiết kiệm nước và đảm bảo vệ sinh. Nhiều cơ sở đã nhập và ứng dụng trong các trại chăn nuôi, sơ đồ nguyên lý cấu tạo được thể hiện ở hình 28.



Hình 28. Sơ đồ nguyên lý cấu tạo vòi uống nước tự động

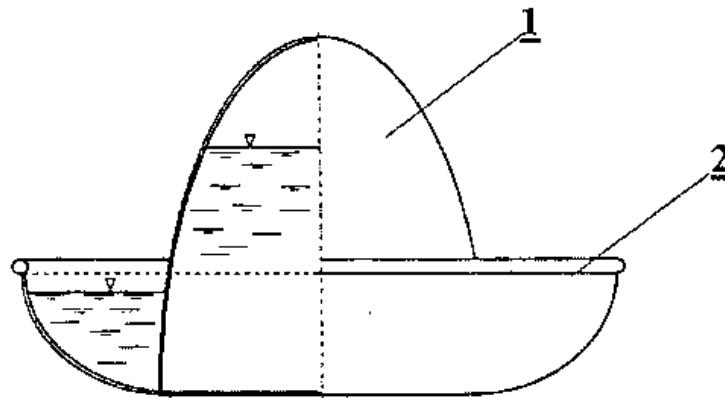
1. Thân vòi; 2. Van

Gà đung vào đầu van làm nước chảy ra, khi không uống do áp suất nước và trọng lượng van đóng kín lại

3.3. Máng uống nước chân không

Sơ đồ nguyên lý cấu tạo máng uống nước chân không giới thiệu ở hình 29.

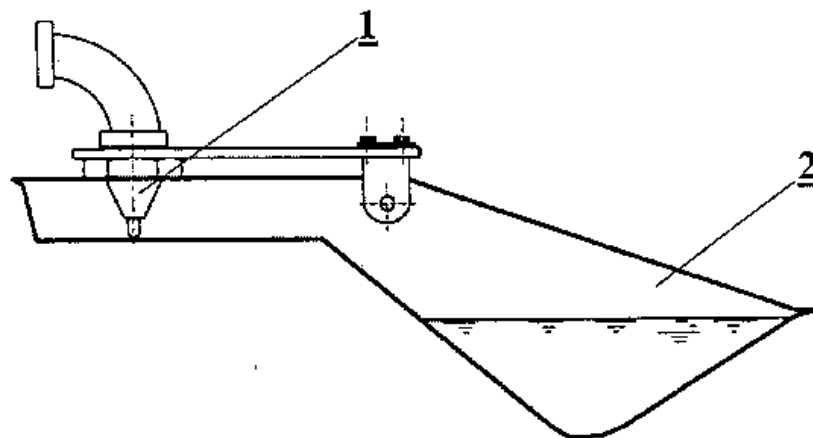
Áp suất âm trong bình, cột nước chênh lệch giữa mặt nước trong bình (1) và ở máng (2) luôn cân bằng với áp suất khí quyển, khi gà uống nước làm tăng chiều cao cột nước dẫn đến nước trong bình chảy ra máng. Khi nước ở máng cạn, không khí ở ngoài tràn vào máng làm thay đổi áp suất trong bình, nước tiếp tục chảy ra.



Hình 29. Sơ đồ nguyên lý máng uống nước chân không
1. Bình nước; 2. Máng

3.4. Máng uống nước bập bênh

Sơ đồ nguyên lý cấu tạo máng uống nước bập bênh giới thiệu ở hình 30.



Hình 30. Sơ đồ nguyên lý máng uống nước bập bênh
1. Van nước; 2. Máng

Khi nước trong máng cạn, đuôi máng không tì vào van làm nước trong van chảy ra, khi đã có đủ lượng nước, trọng lượng nước làm cho đuôi máng tì vào van làm van đóng lại

III. HỆ THỐNG VÀ THIẾT BỊ THU DỌN PHÂN

Để đảm bảo vệ sinh, khí hậu trong chuồng sạch sẽ thuận lợi cho việc sinh sống, phát triển của vật nuôi và phòng trừ dịch bệnh cần đảm bảo việc thu dọn phân theo định kỳ. Đối với mỗi lứa tuổi, loại gia súc, lượng phân + nước tiểu trong ngày thải ra khác nhau (bảng 2).

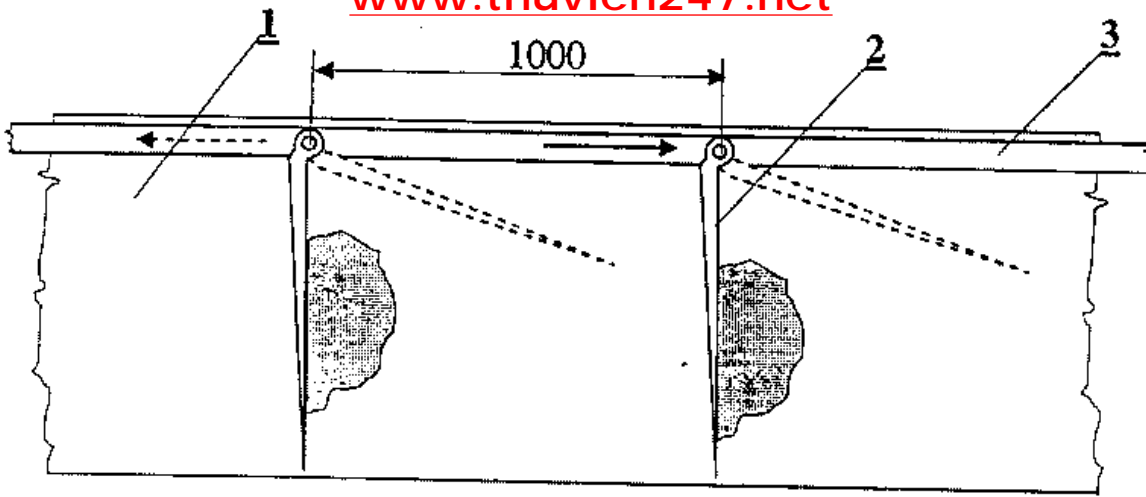
Bảng 2. Thống kê lượng phân của các loại gia súc, gia cầm trong ngày

TT	Loại gia súc	Lượng phân/con/ngày (Kg)	Tỷ lệ chất khô (%)
1	Bò sữa	30 - 50	12 - 15
2	Bò thịt	25 - 40	11 - 12
3	Bê	4 - 16	8 - 11
4	Lợn nái	14 - 17	10 - 13
5	Lợn thịt	4 - 7	8 - 10
6	Gà (để trứng)	0,05 - 0,08	15 - 25

1. Hệ thống thiết bị thu phân khô (bò và lợn)

Ở nước ta việc thu dọn phân chuồng đối với chăn nuôi lợn, bò thường dùng các xe cải tiến để thu dọn phân khô, sau đó dùng các vòi phun nước cao áp để xịt rửa cho chảy vào các rãnh phân hai bên chuồng. Một số cơ sở, nước phân thu vào bể Bioga hoặc bể xử lý tự hoại trước khi thải ra ngoài (xuống ao hoặc tưới cây) rãnh phân tự chảy thường có độ dốc 5%.

Ở nước ngoài, các hệ thống thiết bị thu dọn phân ứng dụng ở các chuồng nuôi kiểu buộc, gia súc được giữ cố định một chỗ và phân thải ra rơi vào rãnh được bố trí hệ thống thu phân. Sơ đồ cấu tạo thiết bị thu dọn phân kiểu cánh gạt thể hiện ở hình 31.



Hình 31. Sơ đồ nguyên lý cấu tạo thiết bị thu dọn phân cánh gạt
1. Rãnh phân; 2. Thanh dẫn; 3. Cánh gạt

Khoảng cách giữa các cánh gạt 1.000mm, thanh dẫn chuyển động qua lại theo chiều mũi tên với biên độ 2.000mm. Khi kéo, lực ma sát làm các cánh gạt giương ra và gạt phân, khi chuyển động trở lại thì gập lại. Với rãnh phân dài 80m, rộng 520mm, sâu 210 mm thì sử dụng động cơ 3 kW, công suất vận chuyển 2 - 3 t/h. Cũng nguyên lý này, người ta có thể đưa thanh dẫn vào giữa và cánh gạt được lắp ở 2 bên hoặc kéo liên tục suốt chiều dài rãnh phân với thanh dẫn bằng xích. Cuối rãnh phân có băng tải đưa lên cao để đánh đống hoặc cho lên moóc.

2. Hệ thống thiết bị thu phân lỏng

Phân qua các tấm đan nền chuồng và nước rửa chuồng xuống rãnh phân thường có cấu tạo theo kiểu rãnh có gờ nổi hoặc có phai chặn để dưới đáy rãnh phân luôn có một lớp nước chống bết, tắc rãnh phân.

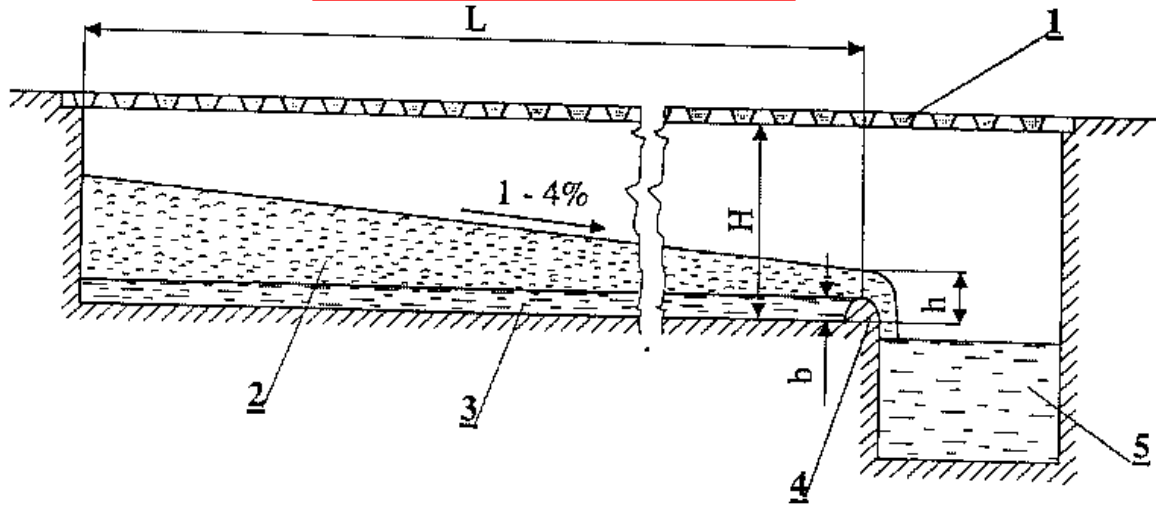
2.1. Rãnh phân kiểu gờ nổi

Nguyên lý cấu tạo của rãnh phân có gờ được thể hiện ở hình 32

Nước và phân thông qua nền chuồng thanh (1) xuống rãnh. Luôn luôn có một lớp nước (3) được gờ (4) giữ lại, phân (2) nổi lên trên lớp nước và tràn qua bờ xuống hố phân (5).

Chiều dài cần thiết của rãnh phân:

$$L = \frac{H - (h - b)}{\text{tg } \alpha}$$



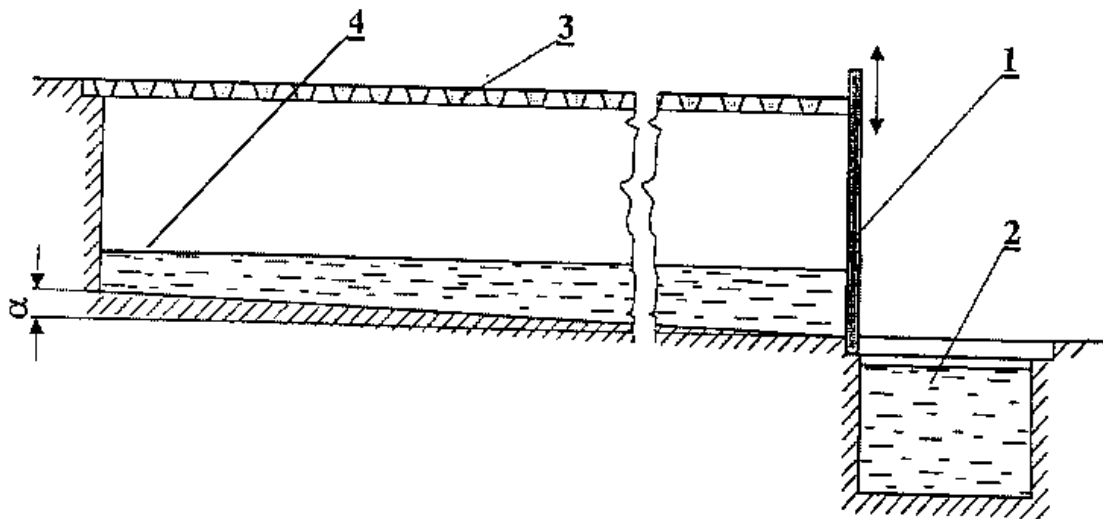
Hình 32. Sơ đồ nguyên lý cấu tạo của rãnh phân có gờ
1. Nền chuồng thanh; 2. Lớp phân nổi; 3. Lớp nước; 4. Gờ giữ; 5. Hồ phân

Trong đó: H là Chiều cao rãnh phân (m)
h - Chiều cao lớp phân cuối rãnh (m)
b - Chiều cao gờ giữ (m)

2.2. Rãnh phân kiểu có phai chặn

Nguyên lý cấu tạo của rãnh phân có phai được thể hiện ở hình 33.

Nước và phân thông qua nền chuồng (sàn thanh) (3) xuống rãnh (4). Phai giữ (1) đóng lại (3 - 7 ngày) mở một lần (tùy theo lượng nước và phân đủ để có thể tự cuốn xuống hồ phân).



Hình 33. Sơ đồ nguyên lý cấu tạo của rãnh phân có phai
1. Phai chặn; 2. Hồ phân; 3. Nền chuồng thanh; 4. Rãnh phân.

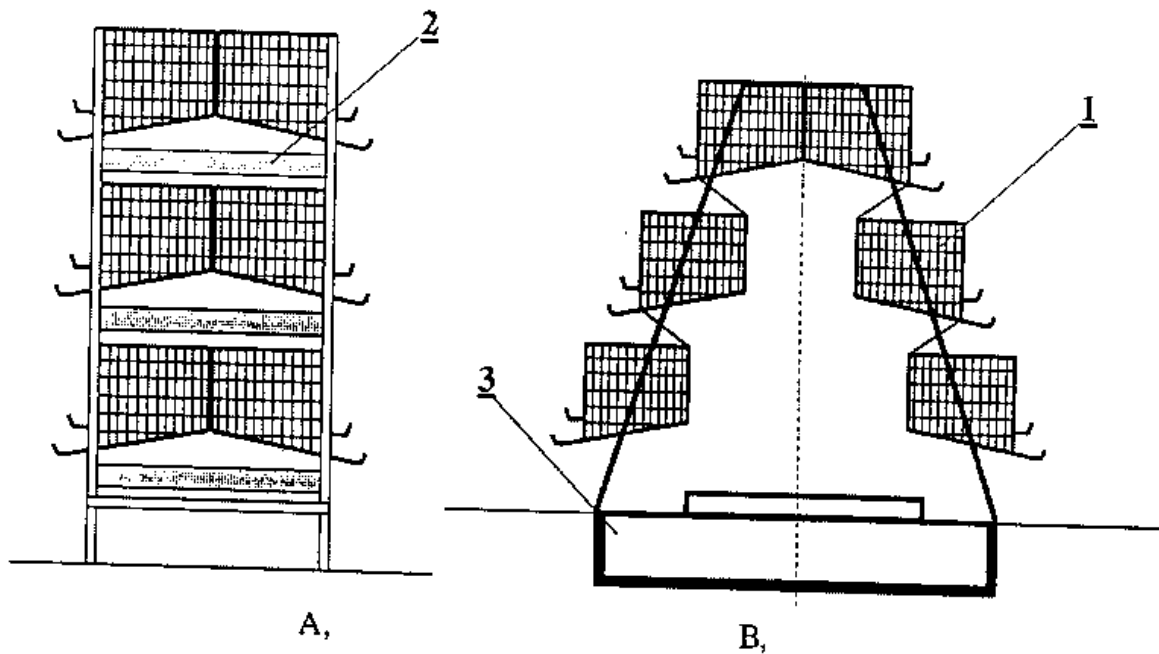
3. Thiết bị thu dọn phân trong chuồng nuôi gà

Đối với chuồng nuôi gà nền hiện nay việc thu dọn phân vẫn thực hiện bằng thủ công. Đối với chuồng nuôi gà lồng có 2 dạng thiết bị đang được một số cơ sở ứng dụng.

3.1. Băng tải thu dọn phân

Được ứng dụng đối với gà nuôi lồng tầng kiểu chữ I (các lồng gà được lắp chồng lên nhau) giới thiệu ở hình 34A. Dưới mỗi dãy lồng nuôi có băng tải bằng polime, theo định kỳ băng tải chuyển phân về một đầu dãy chuồng, được gạt rơi xuống rãnh phân. Hệ thống có cấu tạo phức tạp và đầu tư cao nên chỉ có ở các trung tâm nghiên cứu được nước ngoài hỗ trợ.

3.2. Xe ủi chạy điện



Hình 34. Sơ đồ nguyên lý cấu tạo thiết bị thu phân gà
1. Lồng gà; 2. Băng tải phân; 3. Xe ủi phân.

Được ứng dụng đối với gà nuôi lồng tầng kiểu chữ A giới thiệu ở hình 34B. Có thể dùng tời hoặc xe có động cơ điện kéo. Theo định kỳ thời gian xe sẽ ủi phân đến đầu chuồng và rơi xuống rãnh phân. Khi xe chạy trở về thì bàn ủi được nâng lên. Các thiết bị này đều của các trung tâm nghiên cứu, trại có vốn đầu tư của nước ngoài.

IV. THIẾT BỊ TẠO TIỂU KHÍ HẬU TRONG CHUÔNG

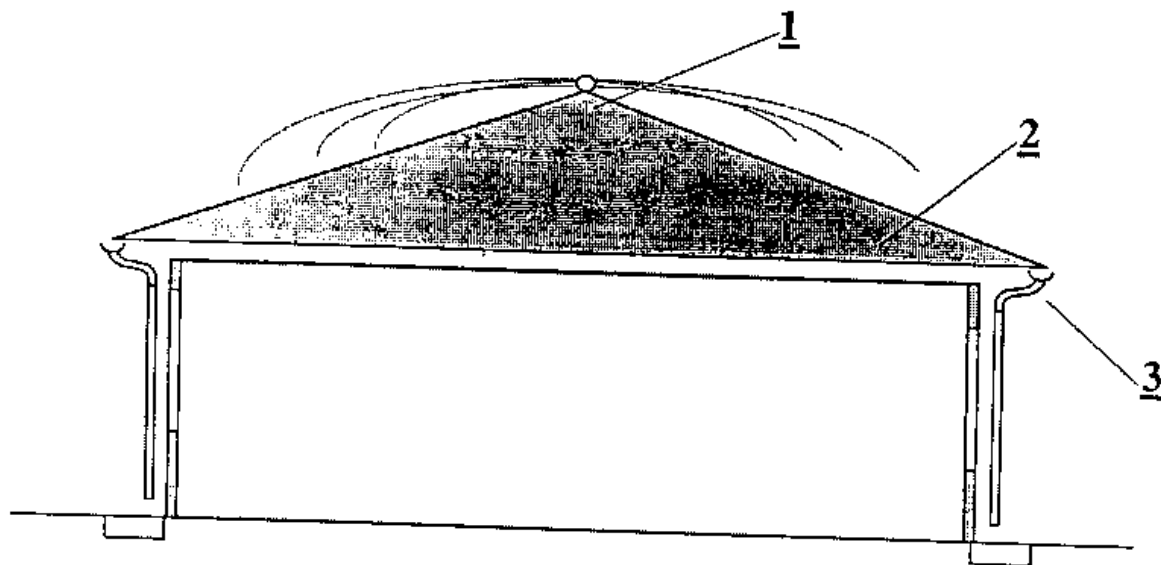
1. Hệ thống thiết bị thông thoáng, làm mát

Cũng như các chuồng trại chăn nuôi lợn, hệ thống làm mát cho chuồng trại chăn nuôi gà có kết cấu tương tự.

1.1. Làm mát bằng việc phun mưa trên mái chuồng

Về mùa hè, nắng gắt làm cho nhiệt độ trong chuồng cao, đặc biệt là mái nhà nóng truyền nhiệt vào chuồng, việc phun nước dạng mưa để thu nhiệt trên mái sẽ làm giảm nhiệt độ trong chuồng nuôi 2 - 3°C, tuy nhiên cũng làm tăng độ ẩm của môi trường xung quanh. Hệ thống bao gồm máy bơm nước, đường ống ở đỉnh mái nhà và các vòi phun để tạo mưa (các loại vòi phun tưới quay, phun tán xoè, phun sương ...)

Sơ đồ nguyên lý làm mát bằng phun mưa trên mái nhà nuôi gà thể hiện ở hình 35.



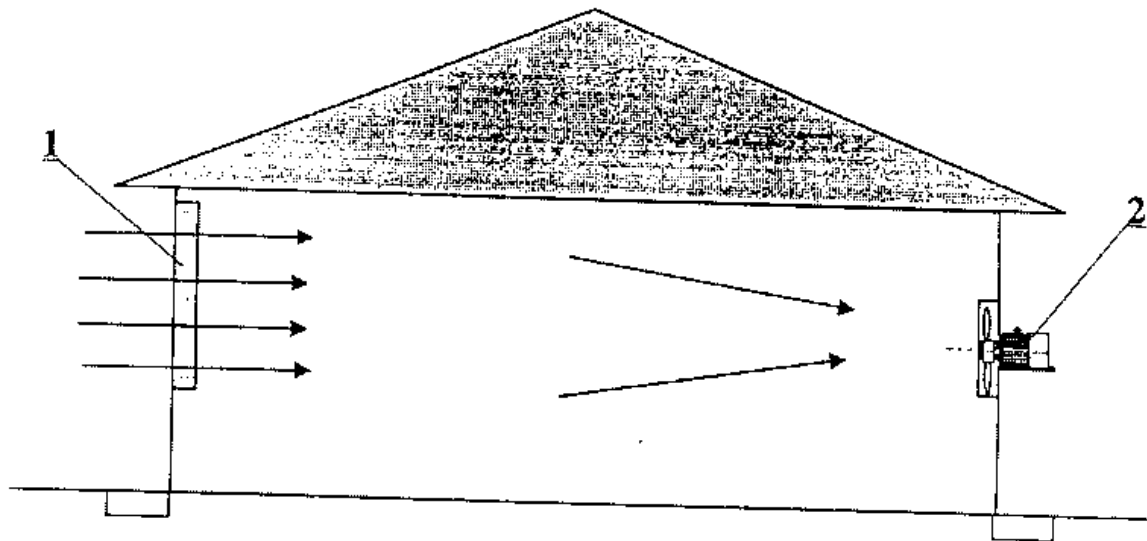
Hình 35. Sơ đồ nguyên lý làm mát bằng việc phun mưa trên mái
1. Ống và vòi phun mưa; 2. Mái nhà; 3. Máng và ống thoát nước

1.2. Làm mát bằng tấm vật liệu thấm nước kết hợp quạt hút

Điều kiện tiến hành thông thoáng, làm mát chuồng nuôi bằng đệm thấm nước là chuồng phải kín, có trần. Hình 36 giới thiệu sơ đồ thông thoáng làm mát bằng vật liệu đệm thấm nước kết hợp với quạt hút.

Nước do bơm cung cấp thấm vào đệm dạng tổ ong (1) để tăng diện tích bay hơi, không khí thổi qua đệm sẽ làm nước ở đệm bay hơi và thu nhiệt,

không khí mát (đã được nước thu nhiệt) do quạt (2) hút và thổi vào chuồng theo chiều ngang của chuồng nuôi, không khí nóng và bẩn trong chuồng được hút ra ngoài. Phương pháp này cần phải đầu tư xây dựng phức tạp tốn kém vì chuồng phải đảm bảo kín. Đệm thấm nước chưa có cơ sở nào của Việt Nam chế tạo mà nhập từ nước ngoài, do đó nhiều cơ sở sản xuất đã ứng dụng nguyên lý này bằng các loại nguyên liệu khác để làm mát cho chuồng trại.



Hình 36. Sơ đồ hệ thống làm mát bằng đệm thấm nước
1. Đệm thấm nước; 2. Quạt hút

Hình 37: Giới thiệu sơ đồ nguyên lý làm mát bằng vật liệu đệm thấm nước.

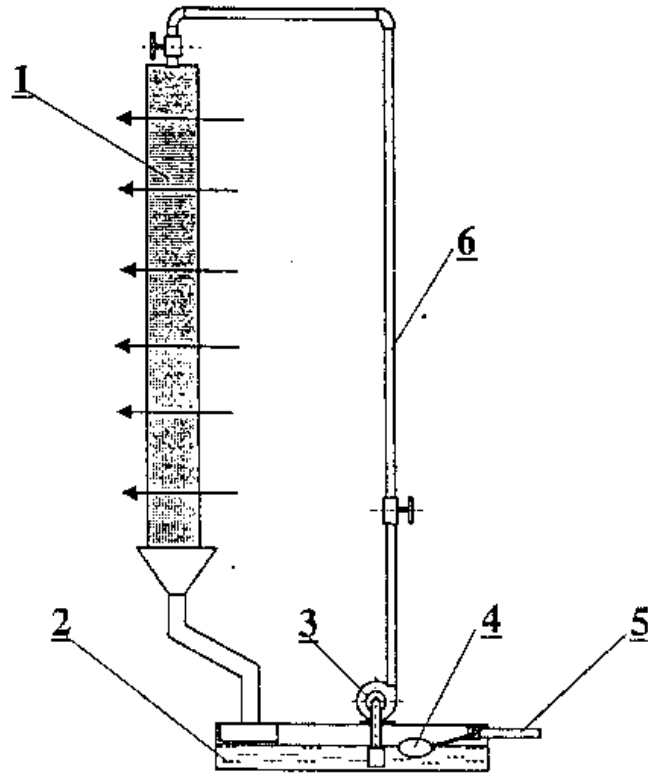
Bơm nước (3) cấp nước vào đệm (1). Nước thừa do không bay hơi hết sẽ quay về bể (2). Lượng nước trong bể được đảm bảo nhờ van phao (4) và đường cấp nước bổ xung (5)

Ưu điểm: Giảm được nhiệt độ trong chuồng so với bên ngoài 4 - 5°C;
Giảm khí độc trong chuồng.

Nhược điểm: Đầu tư ban đầu lớn.

1.3. Thông thoáng làm mát bằng quạt phun sương

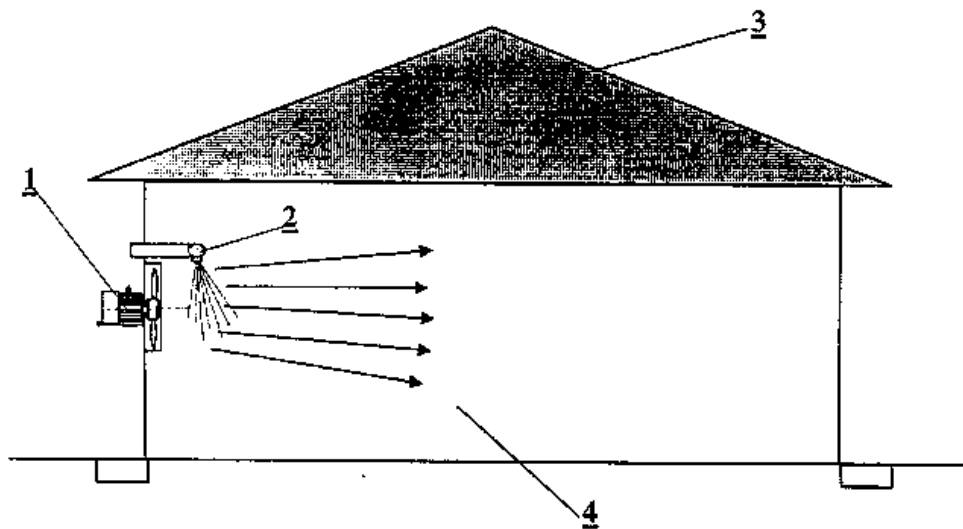
Đặc điểm khí hậu nước ta về mùa hè rất nóng và khô nhất là từ 10 - 14 giờ cần được làm mát. Hình 38 giới thiệu cách bố trí quạt và vòi phun sương để làm mát và thông thoáng.



Hình 37. Sơ đồ nguyên lý làm mát bằng đệm thấm nước

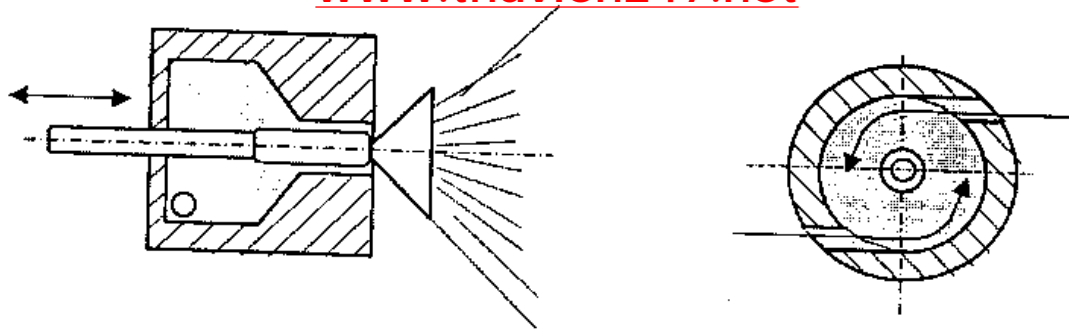
1. Đệm thấm nước; 2. Bể chứa nước; 3. Bơm nước;
4. Van phao; 5. Nước bổ xung; 6. Ống dẫn nước

Đây là nguyên lý làm việc đơn giản, ứng dụng các thiết bị sẵn có từ lĩnh vực công nghiệp như bơm và vòi phun một pha cao áp. Cấu tạo và nguyên lý làm việc của vòi phun giới thiệu ở hình 39.



Hình 38. Bố trí quạt làm mát và vòi phun sương

1. Quạt gió
2. Vòi phun sương
3. Mái nhà
4. Chuông nuôi



Hình 39. Đầu vòi phun cao áp

Quạt gió thổi không khí qua vòi phun sương vào chuồng, các hạt sương bay hơi và thu nhiệt làm giảm nhiệt độ trong chuồng, đồng thời thay không khí bẩn (có nhiều thán khí).

2. Thiết bị sưởi ấm

Gia súc, gia cầm có nhu cầu nhiệt độ môi trường xung quanh khác nhau. Về mùa đông các vật nuôi cần phải được sưởi ấm, nhất là đối với các vật nuôi mới đẻ hoặc mới nở thích hợp với nhiệt độ cao.

Các thiết bị sưởi ấm ứng dụng năng lượng điện là lò sưởi dây may xo được quấn trong trụ sứ chịu nhiệt hoặc đèn hồng ngoại. Phần vỏ thường được làm với chất liệu phản xạ nhiệt và có hình dáng hướng nhiệt về chỗ cần sưởi (bán cầu, nón cụt, trụ, parabol...)

3. Thiết bị chiếu sáng

Gia súc, gia cầm có nhu cầu về ánh sáng. Mùa hè, chủ yếu sử dụng ánh sáng thiên nhiên, khi cần đóng các cửa để sưởi ấm, làm mát cần được chiếu sáng. Nhu cầu chiếu sáng đối với gia súc thường từ 1 đến 3W/m².

Chương 3

MÁY ẤP TRỨNG GIA CÂM VÀ MÁY VẮT SỮA

I. MÁY ẤP TRỨNG GIA CÂM

Việc ấp nở trứng nhân tạo đã được người Ai Cập và Trung Quốc thực hiện cách đây 3.000 năm. Cho đến cuối thế kỷ XIX, người Mỹ mới thiết kế hoàn thiện thành thiết bị hoàn chỉnh có khả năng điều chỉnh nhiệt độ, độ ẩm và lưu thông không khí trong buồng ấp.

Quá trình ấp trứng nhân tạo phải bảo đảm các điều kiện tương đương như trứng được gà mẹ ấp. Quá trình đó có nhiều yếu tố vật lý và cơ học tác động đến sự phát triển của phôi như:

- Nhiệt độ.
- Độ ẩm.
- Lưu thông khí.
- Làm lạnh (hạ nhiệt) và đảo trứng.

Nhiệt độ môi trường ấp thường ít biến động, cho phép trong khoảng 37 - 38°C.

Độ ẩm môi trường ấp có tác động lớn đến sự phát triển của phôi và tỷ lệ nở của trứng.

Sự phát triển hình thành của phôi nhờ chất dinh dưỡng có sẵn trong trứng, nhưng quá trình trao đổi chất, thải khí CO₂, cần được cấp ôxy. Quá trình trao đổi khí này diễn ra trên bề mặt vỏ và màng của trứng. Để giúp cho việc trao đổi khí được tốt, bằng cách hạ nhiệt độ bên ngoài môi trường màng và vỏ tạo sự chênh lệch áp suất trong màng và vỏ với ngoài môi trường, do đó trong quá trình ấp phải có định kỳ thời gian hạ nhiệt độ xuống thấp (làm lạnh), sau đó lại đưa về nhiệt độ ấp quy định.

Việc đảo trứng theo chu kỳ thời gian giúp cho phôi không nằm tại một vị

trí cố định - dễ bị dính vào màng. Ngoài ra đảo trứng còn giúp cho phôi trao đổi khí và ẩm độ được đều khắp toàn bộ bề mặt, hấp thụ oxy và thải khí CO₂ tốt hơn.

1. Yêu cầu về sinh học

1.1. Các yêu cầu bảo quản và xử lý trứng trước khi ấp

Trứng giống sau khi thu từ các chuồng nuôi về phải lựa chọn, loại bỏ những quả không đạt yêu cầu về trọng lượng, hình khối, rạn nứt.... Tiếp tục vận chuyển về bộ phận xử lý bảo quản trứng trước khi đưa vào ấp. Bảo quản dưới 7 ngày với nhiệt độ 18°C tỷ lệ nở đạt khoảng 80%, dưới 14 ngày với nhiệt độ 16 - 18°C tỷ lệ nở đạt khoảng 60%, và nếu kéo dài đến 20 ngày với nhiệt độ 10 - 11°C chỉ đạt khoảng 30%. Đồng thời với chế độ nhiệt, độ ẩm môi trường phải luôn đảm bảo 75 - 80%. Trước khi đưa trứng vào ấp phải được tẩy trùng.

1.2. Yêu cầu công nghệ ấp trứng

Công nghệ ấp trứng bao gồm quá trình điều khiển các thông số nhiệt độ, độ ẩm, không khí, làm nguội, đảo trứng phù hợp.

Quy trình công nghệ ấp trứng đối với mỗi loại gia cầm đều khác nhau. Để đảm bảo tỷ lệ nở cao, con mới nở khỏe mạnh cần tuân thủ đúng các yêu cầu của từng quy trình dành riêng cho từng loại con.

Số ngày ấp đối với gà: 21 ngày

Số ngày ấp đối với vịt: 28 ngày

Số ngày ấp đối với ngỗng: 30 ngày

Quy trình ấp cần đảm bảo các công đoạn, thông số về nhiệt độ, độ ẩm như trình bày ở bảng 3, lượng O₂ cần thiết ở bảng 4.

Bảng 3. Nhiệt độ và độ ẩm thích hợp đối với gà

TT	Ngày thứ	Nhiệt độ (°C)	Độ ẩm W (%)
1	1 - 3	37,5	80
2	4 - 14	37,5	60
3	15 - 17	37,3	60
4	18 - 20	37,2	70
5	20 - 21	37	80

- Lượng O₂ cần thiết trong quá trình ấp.

Phải đảm bảo lượng O₂ (21%) cần thiết đồng thời thải khí CO₂

Bảng 4. Quan hệ giữa tỷ lệ nở và lượng cấp O₂

TT	Lượng O ₂ trong máy ấp (%)	Tỷ lệ nở (%)
1	15	50
2	18	70
3	21	78
4	50	40

- Đảo trứng

Để đảm bảo cho trứng tiếp xúc tốt với môi trường (nhiệt độ, độ ẩm) đồng thời để phôi không dính vào màng và vỏ. Việc đảo trứng cần thực hiện đến ngày thứ 18.

Thời gian đảo trứng được thực hiện thường xuyên. Các máy ấp trứng thường đảo 2 giờ một lần.

+ Số lần đảo được giới thiệu ở bảng 5.

Bảng 5. Số lần đảo trứng và tỷ lệ nở.

TT	Số lần đảo trứng trong ngày	Tỷ lệ nở (%)
1	2	67
2	4	70,4
3	6	73,7
4	8	78,1

+ Góc đảo trứng

Góc đảo trứng thay đổi khác nhau, tỷ lệ nở sẽ khác nhau. Ảnh hưởng của góc đảo trứng đến tỷ lệ nở của trứng.

Bảng 6. Quan hệ giữa tỷ lệ nở và góc đảo trứng

TT	Góc đảo (°)	Tỷ lệ nở (%)
1	20	69,32
2	30	78,88
3	45	84,56

• **Làm nguội**

Quá trình làm nguội (giảm ~ 10°C), việc thay đổi nhiệt độ quả trứng sẽ làm thay đổi áp suất trong quả trứng dẫn đến việc trao đổi khí giữa trứng với môi trường xung quanh.

Yêu cầu nhiệt độ, độ ẩm, làm nguội và định kỳ đảo trứng của một số loại gia cầm được giới thiệu ở bảng 7.

Bảng 7. Yêu cầu về nhiệt độ, độ ẩm, làm nguội và đảo trứng đối với một số loại gia cầm

Loại	Thời gian ấp (ngày)	Nhiệt độ (°C)	Độ ẩm (%)	Làm lạnh			Phun nước (40°C)	Đảo giờ/lần
				Ngày thứ	Ngày lần	Thời gian		
Gà	21	36,9 - 37,8	60-75	7.	12	10-15	Sau làm nguội	2
				13.		15-20		
Vịt	28	37,4 - 37,8	55-70	4.	12	3-7	Sau làm nguội	2
				14.		10-25		
Ngỗng	30	37,2 - 37,8	57-70	4.	12	2-3	Sau làm nguội	2
				11		10-20		
				20.		20-30		

2. Thiết bị ấp trứng

2.1. Thiết bị ấp trứng được cấu thành bởi các bộ phận chính sau

• Vỏ máy là phần bọc phủ toàn bộ, chứa đựng các bộ phận cấu thành máy và tạo nên môi trường ấp. Vỏ máy có lớp bọc cách nhiệt.

- Nguồn cấp nhiệt và thiết bị điều khiển nhiệt độ.
- Thiết bị tạo ẩm và thiết bị điều khiển độ ẩm.
- Thiết bị trao đổi khí và các cửa điều chỉnh lưu lượng khí.
- Cơ cấu đảo trứng cơ học, bộ phận điều khiển góc và chu kỳ đảo trứng.
- Dàn và các khay đựng trứng.

Thiết bị ấp trứng được phân loại theo quy mô năng suất, gồm các kiểu lò ấp, máy ấp trứng và buồng ấp trứng.

- Lò ấp trứng, thực hiện quy trình ấp trứng một công đoạn - Công đoạn ấp và nở - đều thực hiện tại lò ấp. Lò ấp có quy mô ấp từ 100 - 1000 quả/m². Thiết bị có đầy đủ các bộ phận chính như đã giới thiệu, song do người điều khiển các chế độ nhiệt độ, độ ẩm... bằng thủ công. Hiệu suất nở thường thấp hơn các máy và buồng ấp. Lò ấp phù hợp với các trang trại chăn nuôi thủ công, quy mô nhỏ.

- Máy ấp trứng, thực hiện quy trình ấp một hoặc hai công đoạn. Máy ấp có quy mô 10.000 - 50.000 quả/m². Hoạt động của các bộ phận được điều khiển bán tự động hoặc tự động hoàn toàn. Máy hai công đoạn gồm có công đoạn ấp và công đoạn nở. Công đoạn ấp thường kéo dài đến thời gian trước khi nở 3 ngày, trứng sẽ được chuyển vào tủ nở. Việc thực hiện chu trình ấp hai công đoạn có nhiều ưu điểm hơn một công đoạn về nhiều mặt. Lợi về sức khoẻ con vật - môi trường mới sạch hơn, loại bỏ được các trứng hỏng (thường chiếm 20 - 25 %). Tủ nở nhỏ hơn, chi phí thấp, thời gian quay vòng ấp của công đoạn 1 ngắn hơn và dễ vệ sinh. Hiệu suất nở cao. Phù hợp với các trại chăn nuôi công nghiệp, quy mô vừa.

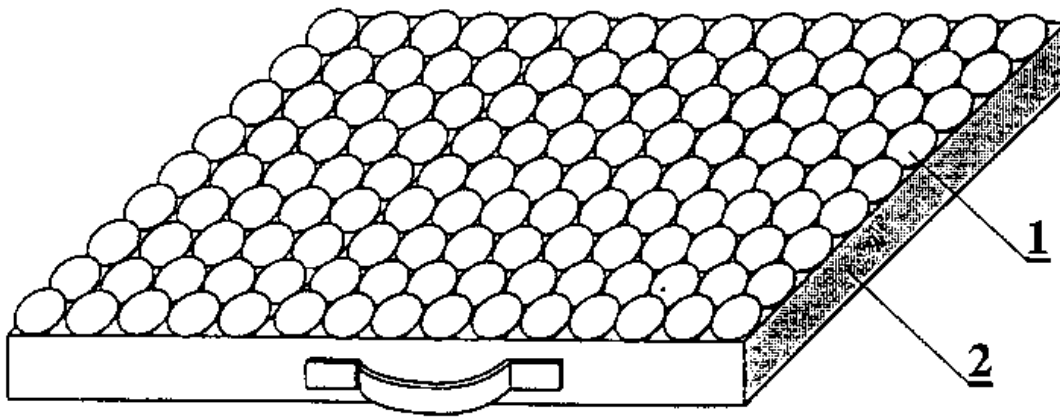
- Buồng ấp trứng, thực hiện quy trình ấp một công đoạn. Buồng ấp có quy mô ấp từ 30.000 - 500.000 quả/m². Vỏ máy thiết kế kiên cố và đảm bảo các yêu cầu kỹ thuật như máy ấp. Hoạt động của các bộ phận được điều khiển tự động hoá hoàn toàn. Máy hai công đoạn gồm có công đoạn ấp và công đoạn nở như máy ấp. Buồng ấp trứng phù hợp với các trang trại chăn nuôi công nghiệp, quy mô lớn.

2.2. Cấu tạo máy ấp trứng

- Dàn đỡ và khay đựng trứng

Kích thước dàn đỡ và số lượng khay được tính toán phù hợp với năng suất của máy.

Trứng đưa vào các khay (Hình 40) để xếp vào dàn đỡ trong máy hoặc trên xe chở khay.



Hình 40. khay trứng

1. Trứng gia cầm; 2. Khay trứng

- Trứng được đưa vào khay. Khay được xếp vào dàn có cấu tạo theo nguyên lý hình bình hành để có thể nghiêng đảo trứng một góc $\pm 45^\circ$

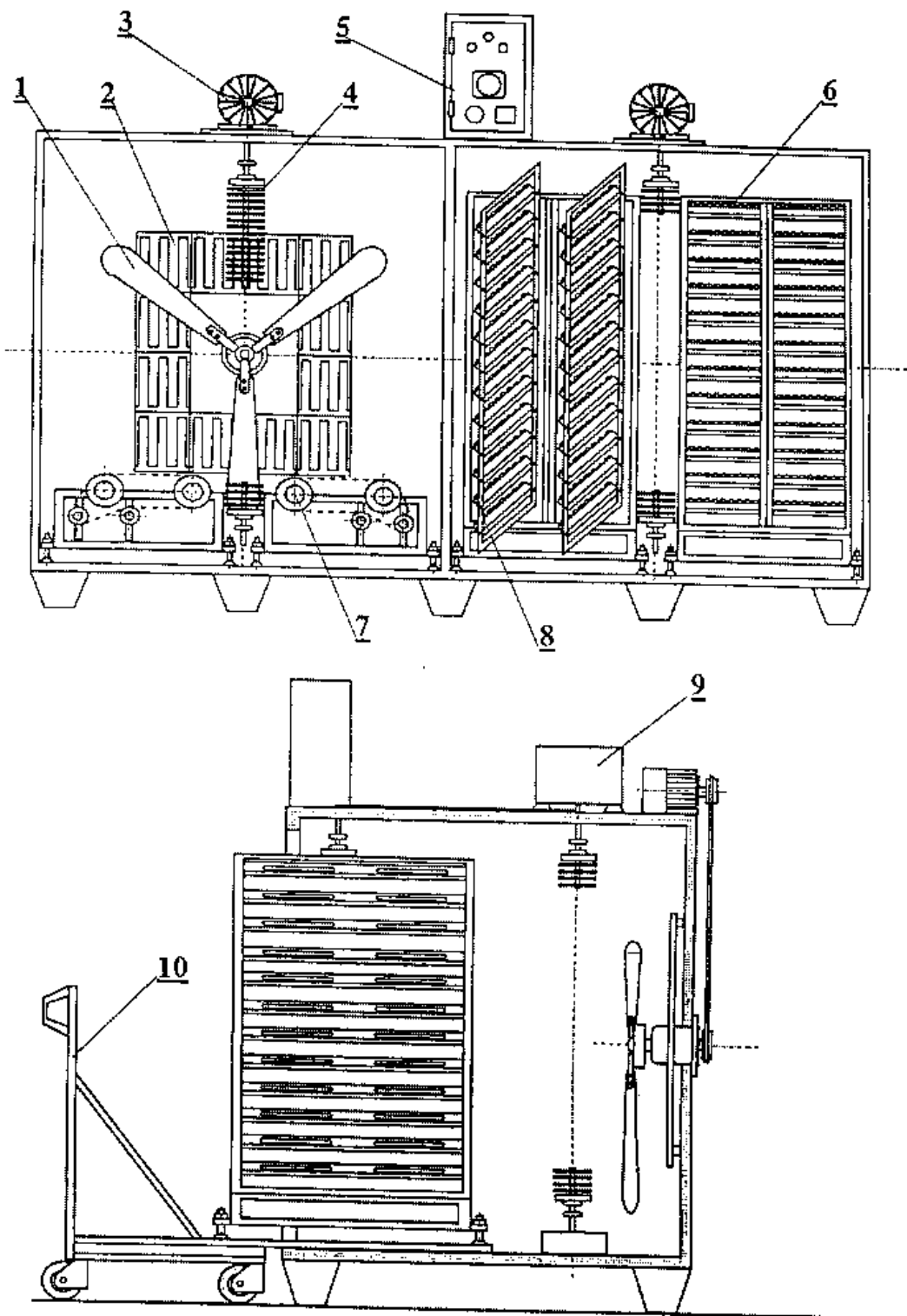
- Cơ cấu lật trứng: Dùng để đảo trứng trong quá trình ấp. Sử dụng nguyên lý kết cấu hình bình hành để lật các khay trứng. Lật trứng có thể bằng thủ công, cơ khí hay tự động điều khiển theo quy trình kỹ thuật.

- Hệ thống thông khí: Thường được sử dụng nguyên lý quạt hướng trục (1), nhiệm vụ chủ yếu là thay đổi không khí trong máy ấp, đảm bảo các yêu cầu về thành phần không khí (lượng O_2 , CO_2 ...) quy định. Ngoài ra quạt còn sử dụng trong quá trình cấp nhiệt (đưa và trộn đều nhiệt vào không khí), tạo ẩm (vung nước qua cánh quạt, làm bốc hơi nước và hoà đều vào không khí).

- Hệ thống cấp nhiệt: Dàn nhiệt (2) được sử dụng các dây điện trở để cấp nhiệt, các role giới hạn nhiệt độ để đảm bảo chế độ nhiệt cho quá trình ấp.

- Hệ thống cấp ẩm: Gồm thùng nước (9), bộ phận bốc hơi (4) và các role giới hạn độ ẩm để đảm bảo chế độ ẩm cho quá trình ấp.

Trên cơ sở quy mô sản xuất, khả năng đầu tư, mà máy ấp trứng trang bị các bộ phận trên được đo, kiểm tra và điều khiển bằng thủ công, cơ khí hay tự động hoá.



Hình 41. Máy ấp trứng

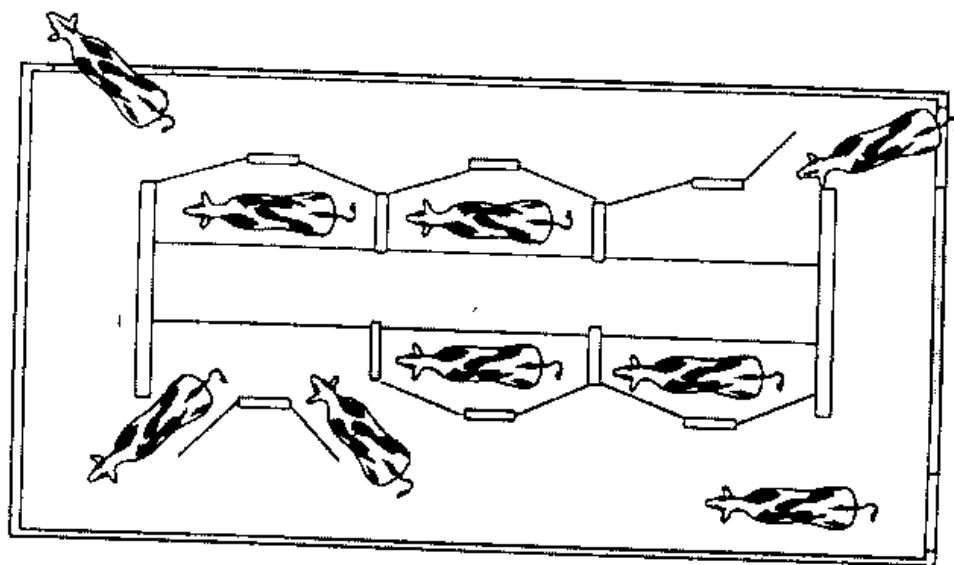
1. Quạt gió; 2. Dàn nhiệt; 3. Động cơ điện; 4. Bộ phận bốc hơi; 5. Tủ điện điều khiển;
6. Tủ trứng; 7. Cơ cấu lật; 8. Khay trứng; 9. Thùng nước; 10. Xe chở khay

II. MÁY VẮT SỮA

1. Yêu cầu về sinh học đối với việc vắt sữa

Trên cơ sở các động tác của việc vắt sữa thủ công, nghiên cứu thiết kế máy vắt sữa để tăng năng suất lao động và đảm bảo vệ sinh. Hàng ngày bò được vắt sữa 2 lần (cách nhau 10 - 12 giờ) sau khi ăn. Trước khi vắt sữa cần vệ sinh vú bò bằng nước ấm, lực vắt vừa phải (lực vắt phù hợp khi áp suất của hệ thống vắt là $0,5 \text{ kg/cm}^2$), tần số vắt 45 - 60 lần/phút. Vắt sữa cần đảm bảo thời gian (thời điểm và thời gian) để tạo thói quen cho bò.

2. Hệ thống máy vắt sữa



Hình 42. Sơ đồ mặt bằng của hệ thống vắt sữa dạng nối tiếp

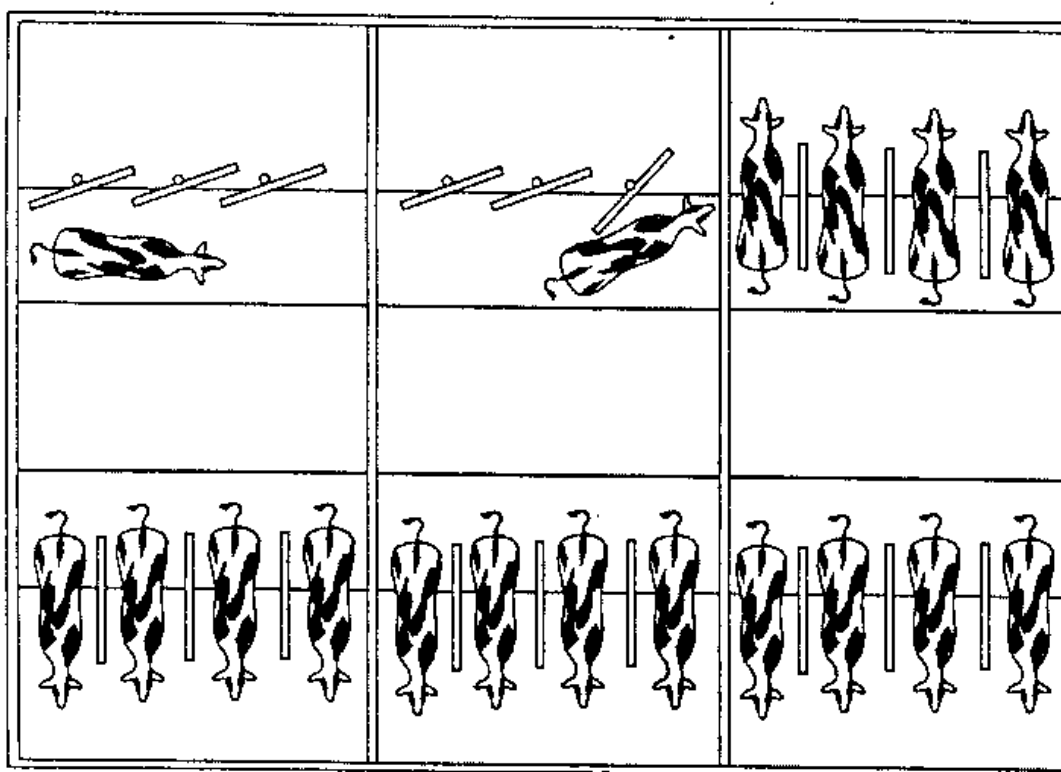
Tùy theo quy mô chăn nuôi, số lượng bò vắt sữa trong ngày để trang bị hệ thống máy vắt sữa phù hợp hay các máy đơn lẻ. Hệ thống máy vắt sữa thường được bố trí theo các dạng sau: nối tiếp, song song, xương cá hay vòng tròn.

2.1. Hệ thống máy vắt sữa dạng nối tiếp

Hệ thống máy vắt sữa dạng song song được bố trí theo 2 dãy song song với nhau, chỗ đứng của bò để vắt sữa nối đuôi nhau, chiều dài chỗ khoảng 2,4m. Các ô vắt sữa có cửa vào và ra. Sơ đồ mặt bằng của hệ thống vắt sữa dạng nối tiếp thể hiện ở hình 42.

2.2. Hệ thống máy vắt sữa dạng song song

Hệ thống máy vắt sữa dạng song song được bố trí theo 2 dãy, chỗ đứng của bò để vắt sữa song song với nhau. Khi bò vào cửa sẽ tự xoay, sau khi vắt sữa bò sẽ đi tiếp ra ngoài. Các ô vắt sữa có bề rộng 0,7 - 0,8m. Sơ đồ mặt bằng của hệ thống vắt sữa dạng song song thể hiện ở hình 43



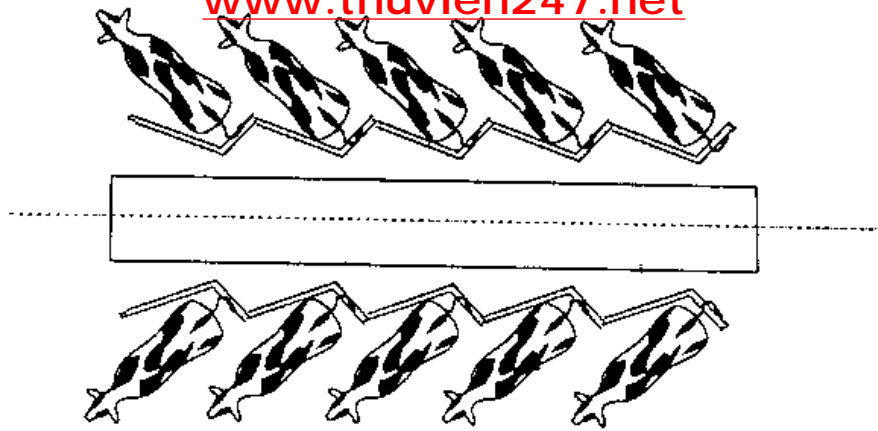
Hình 43. Sơ đồ mặt bằng của hệ thống vắt sữa dạng song song

2.3. Hệ thống máy vắt sữa dạng xương cá

Hệ thống máy vắt sữa dạng xương cá cũng được bố trí theo 2 dãy, chỗ đứng của bò để vắt sữa lập với đường đối xứng 30 - 36°. Mỗi ô vắt sữa chiếm bề rộng theo đường đối xứng 1 - 1,4m. Sơ đồ mặt bằng của hệ thống vắt sữa dạng xương cá thể hiện ở hình 44.

2.4. Hệ thống máy vắt sữa dạng tròn

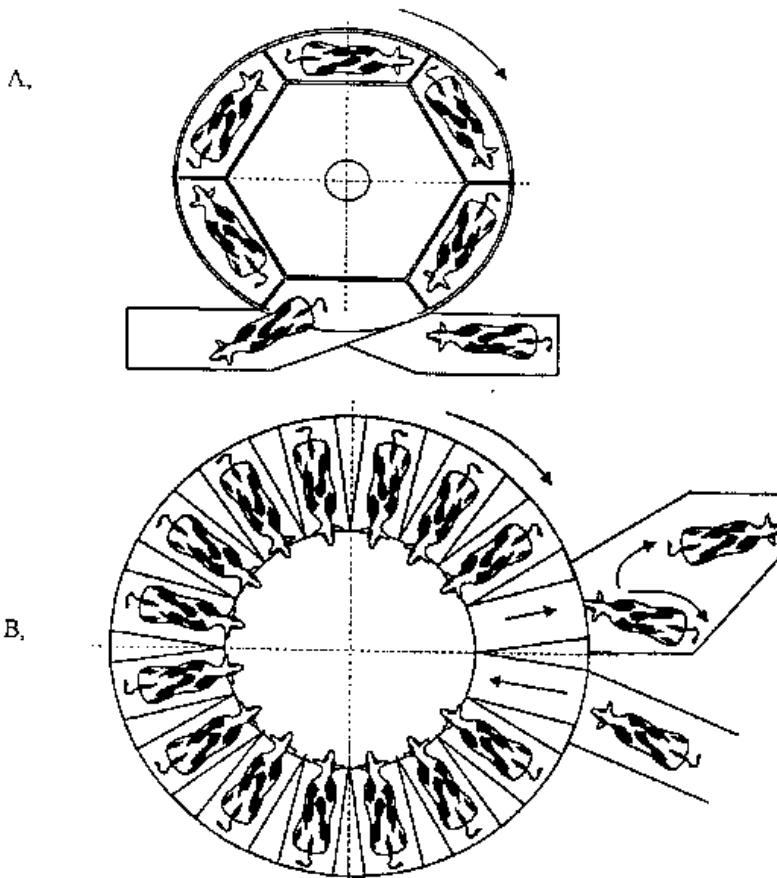
Hệ thống máy vắt sữa dạng tròn được bố trí trên một mâm tự động xoay và dùng để cho bò vào chỗ vắt sữa và ra khi vắt sữa xong. Thời gian quay một vòng là thời gian vắt sữa. Hệ thống máy vắt sữa dạng tròn có 2 loại bò đứng



Hình 44. Sơ đồ mặt bằng của hệ thống vắt sữa dạng xương cá

nối tiếp hoặc song song. Sơ đồ mặt bằng của hệ thống vắt sữa dạng tròn chỗ đứng nối tiếp (A) và song song (B) được thể hiện ở hình 45.

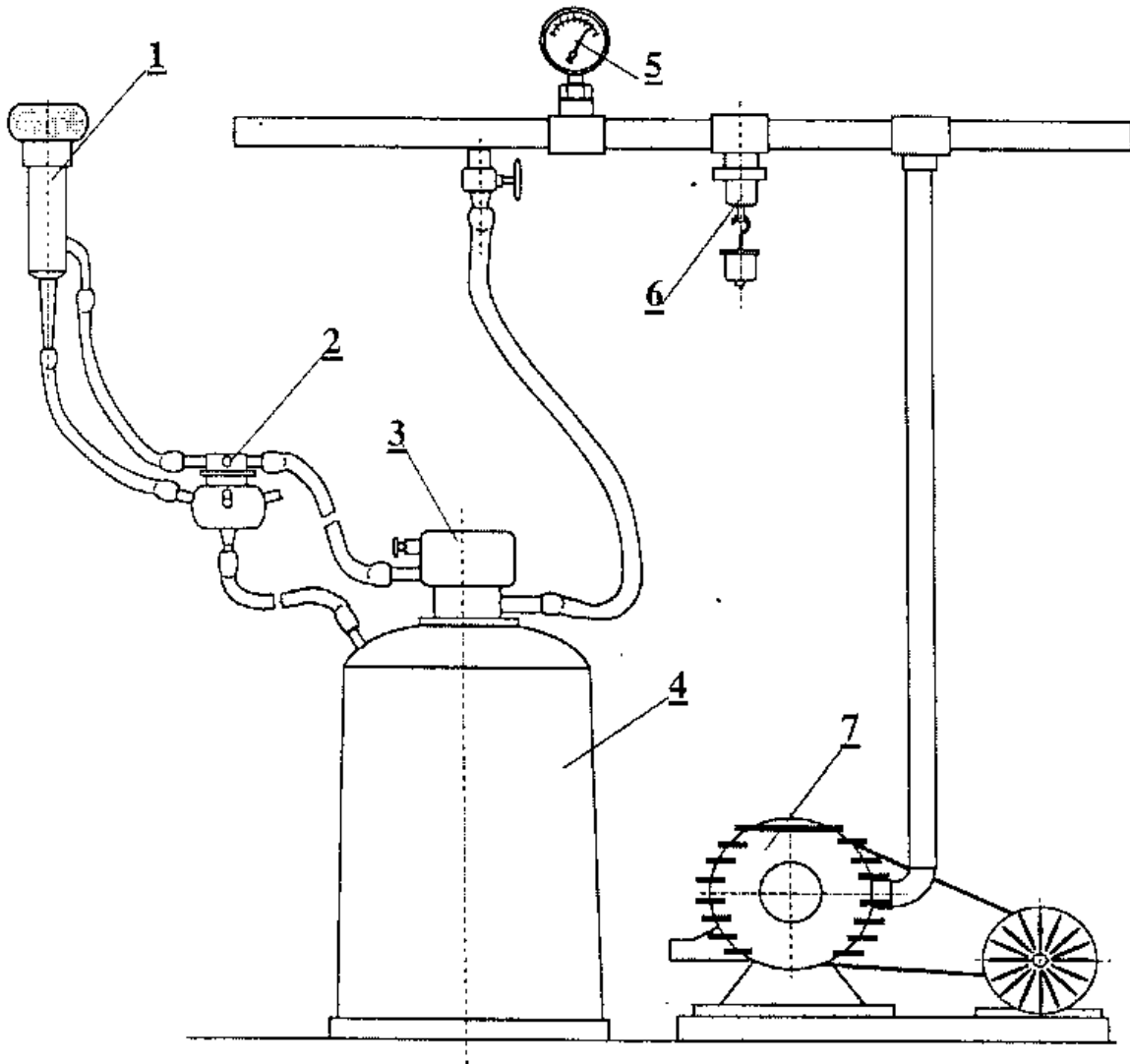
Tùy theo quy mô năng suất, khả năng đầu tư mà người ta chọn dạng và quy mô hệ thống máy vắt sữa.



Hình 45. Sơ đồ mặt bằng của hệ thống vắt sữa dạng tròn

3. Máy vắt sữa

Cấu tạo cơ bản, nguyên lý hoạt động của thiết bị vắt sữa thể hiện ở hình 46.



Hình 46. Sơ đồ nguyên lý hoạt động của máy vắt sữa

- 1- Núm sữa; 2- Bộ chia và gôm sữa; 3- Bộ điều khiển; 4- Bình đựng sữa;
5. Đồng hồ áp suất; 6- Van chỉnh áp; 7- Máy hút chân không

Máy hút chân không (7) tạo cho các bộ phận của hệ thống có áp suất âm. Van chỉnh áp (6) đảm bảo cho hệ thống có áp suất ổn định, phù hợp với quá trình vắt sữa ($0,5\text{kg/cm}^2$). Đồng hồ áp suất hiện có của hệ thống. Bình đựng sữa (4) để đựng sữa vắt được. Bộ điều khiển chuyển áp suất âm của hệ thống thành áp suất thay đổi (áp suất khí quyển và áp suất âm) theo chu kỳ của quá

trình vắt sữa với tần số phù hợp (45 - 60 lần/phút). Bộ chia và gom sữa làm nhiệm vụ chuyển từ một đường sữa từ bốn núm sữa về chung một đường ống. Núm sữa là bộ phận đặt trực tiếp vào vú của bò gồm 4 núm vú, dưới tác dụng của 2 đường áp suất âm và áp suất thay đổi để vắt và hút sữa.

3.1. Núm sữa

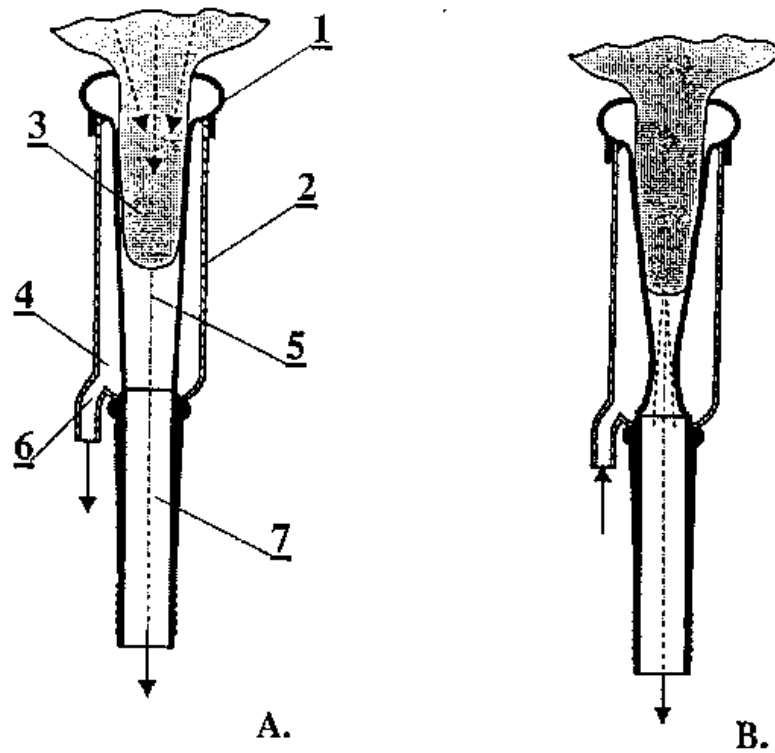
Núm sữa làm việc theo nguyên tắc 2 pha:

- Pha hút (pha A): hút tạo áp suất âm ở buồng trong (5) đồng thời hút tạo áp suất âm ở buồng ngoài (4). Do cân bằng áp suất nên ống vắt sữa trở lại trạng thái ban đầu, sữa trong bầu lại được dồn về núm vú (3) và hút ra ngoài.

- Pha vắt (pha B): hút tạo áp suất âm ở buồng trong (5) và đưa áp suất khí quyển vào buồng ngoài, ống vắt sẽ bóp lại.

- 2 pha vắt và nghỉ nối tiếp nhau là quá trình làm việc của máy vắt sữa (buồng trong luôn tạo áp suất âm và buồng ngoài có áp suất thay đổi theo chu kỳ áp suất âm và áp suất khí quyển).

Sơ đồ nguyên lý hoạt động của núm sữa thể hiện ở hình 47



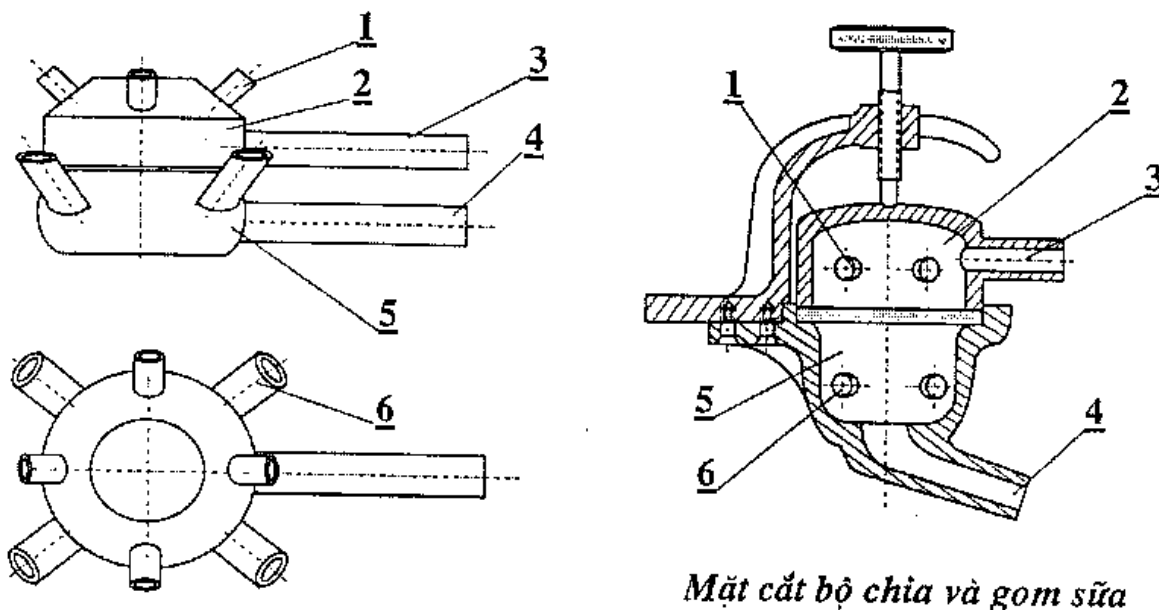
Hình 47. Sơ đồ nguyên lý hoạt động của núm sữa

- 1- Núm cao su; 2- Cốc ngoài; 3- Núm vú bò; 4- Buồng ngoài;
5- Buồng trong; 6- Ống khí; 7- Ống sữa
A) Pha hút; B) Pha vắt

3.2. Bộ chia và gom sữa

Bộ chia và gom sữa cho 1 bộ vắt sữa 1 con bò là 2 buồng. Buồng chia (2) để phân chia đường khí có áp suất thay đổi (3) từ ống ra của bộ điều khiển thành 4 đường ống dẫn (1) vào ống khí của núm sữa, buồng gom sữa (5) dẫn áp suất khí âm đến các ống sữa và gom sữa được vắt từ 4 ống sữa của núm sữa về 1 ống chung xuống bình đựng sữa.

Sơ đồ cấu tạo của bộ chia và gom sữa được thể hiện ở hình 48.



Mặt cắt bộ chia và gom sữa

Hình 48. Sơ đồ cấu tạo của bộ chia và gom sữa

- 1- Ống ra khí; 2- Buồng chia; 3- Ống vào khí; 4- Ống ra sữa;
5- Buồng gom sữa; 6- Ống vào sữa

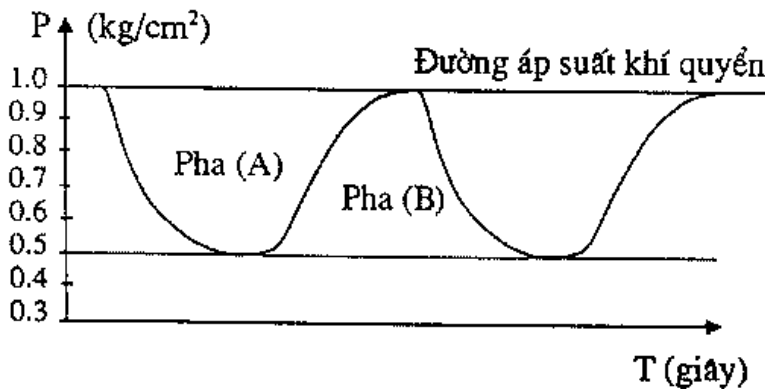
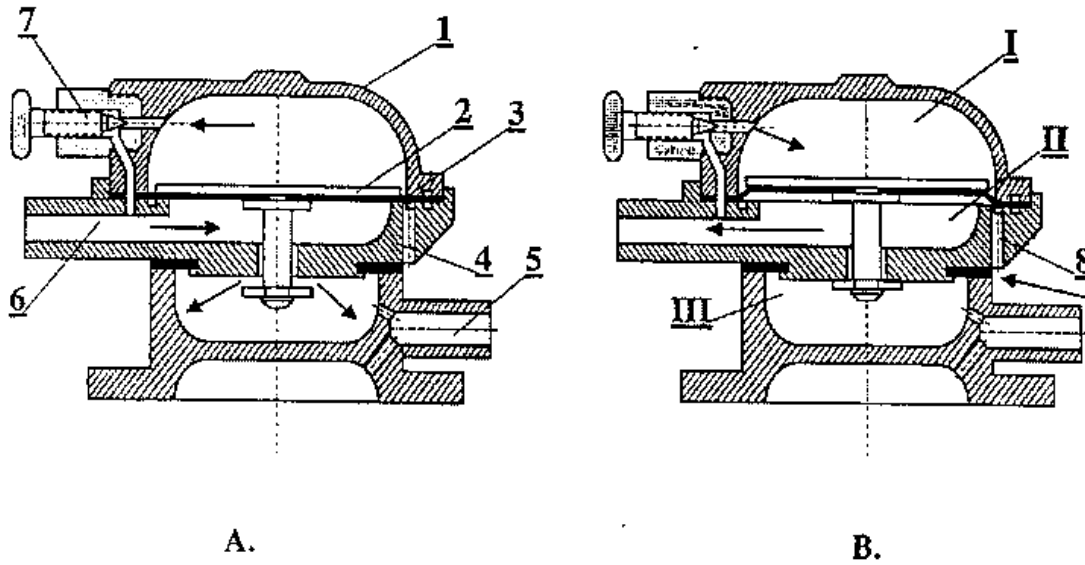
3.3. Bộ điều khiển

Để tạo ra được một ống có áp suất luôn âm và một ống có áp suất thay đổi đưa vào buồng trong và ngoài của núm vú cần có bộ điều khiển. Áp suất luôn âm được lấy từ bình đựng sữa hoặc từ đường ống của hệ thống, bộ điều khiển chuyển đổi áp suất luôn âm thành áp suất thay đổi. Có nhiều nguyên lý điều khiển đã được nghiên cứu ứng dụng (kiểu màng, pittông hoặc điện...). Hình 48 trình bày nguyên lý hoạt động của bộ điều khiển kiểu màng.

Bộ điều khiển tạo ra pha nén và pha hút, ống ra (6) phải có áp suất thay

đổi, khi có áp suất khí quyển (pha vắt), khi đạt áp suất 0,5kg/cm² (pha hút) với tần số 45 - 60 lần/phút trong khi áp suất ống hút luôn âm.

* *Pha hút (A)*: Buồng III được máy bơm hút chân không tạo ra áp suất âm kéo van xuống, không khí từ buồng II bị hút xuống buồng III nên ống ra (6) có áp suất âm.



Hình 49. Sơ đồ nguyên lý hoạt động của bộ điều khiển kiểu màng

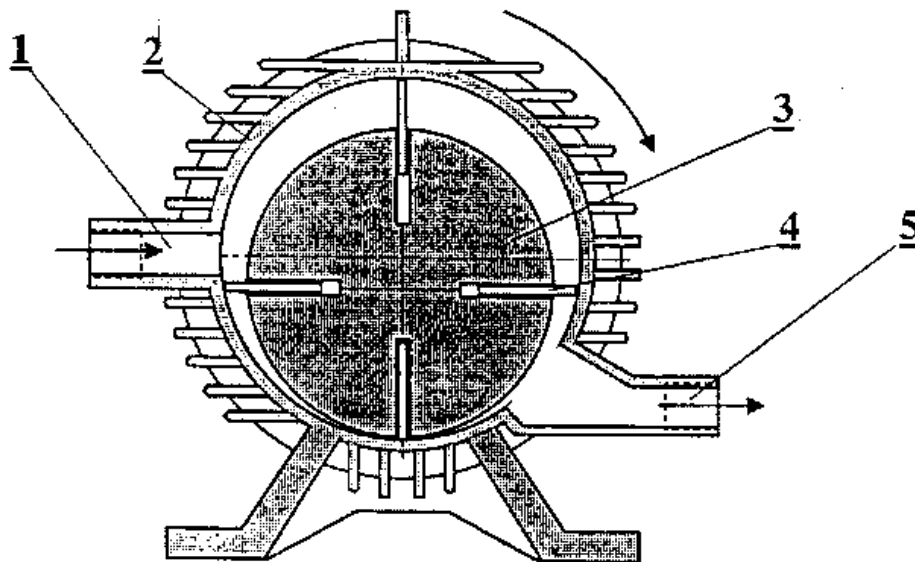
- 1- Nắp trên; 2- Van; 3- Màng cao su; 4- Thân dưới;
- 5- Ống hút; 6- Ống ra; 7- Ốc điều chỉnh; 8- Cửa khí

* *Pha vắt (B)*: Không khí từ buồng I qua van điều chỉnh (7) từ từ bị hút ra và trở thành áp suất âm (lúc này cả 3 buồng đều có áp suất âm). Áp suất khí quyển qua cửa khí (8) đẩy màng cao su (3) nâng van lên đóng kín buồng II với buồng III, không khí vào buồng II nên ống ra (6) sẽ có áp suất khí quyển.

Không khí từ buồng II qua van điều chỉnh (7) từ từ vào buồng I. Khi áp suất ở buồng I và II đều là áp suất khí quyển, áp suất buồng III âm sẽ hút van xuống làm thông buồng II với buồng III và là bắt đầu của pha vắt. Tần số thay đổi áp suất của ống ra phụ thuộc vào mức độ mở của ốc điều chỉnh. Thời gian thay đổi pha là thời gian không khí được điền đầy hoặc hút hết trong buồng I thông qua ốc điều chỉnh.

3.4. Bơm chân không

Để tạo ra áp suất chân không ($0,5\text{kg/cm}^2$) cho hệ thống máy vắt sữa cần có bơm chân không. Cấu tạo của loại bơm chân không ứng dụng phổ biến cho máy vắt sữa thể hiện ở hình 49.



Hình 49. Sơ đồ nguyên lý hoạt động của máy hút chân không

1- Ống hút; 2- Vỏ bơm; 3- Roto; 4- Cánh bơm; 5- Cửa xả

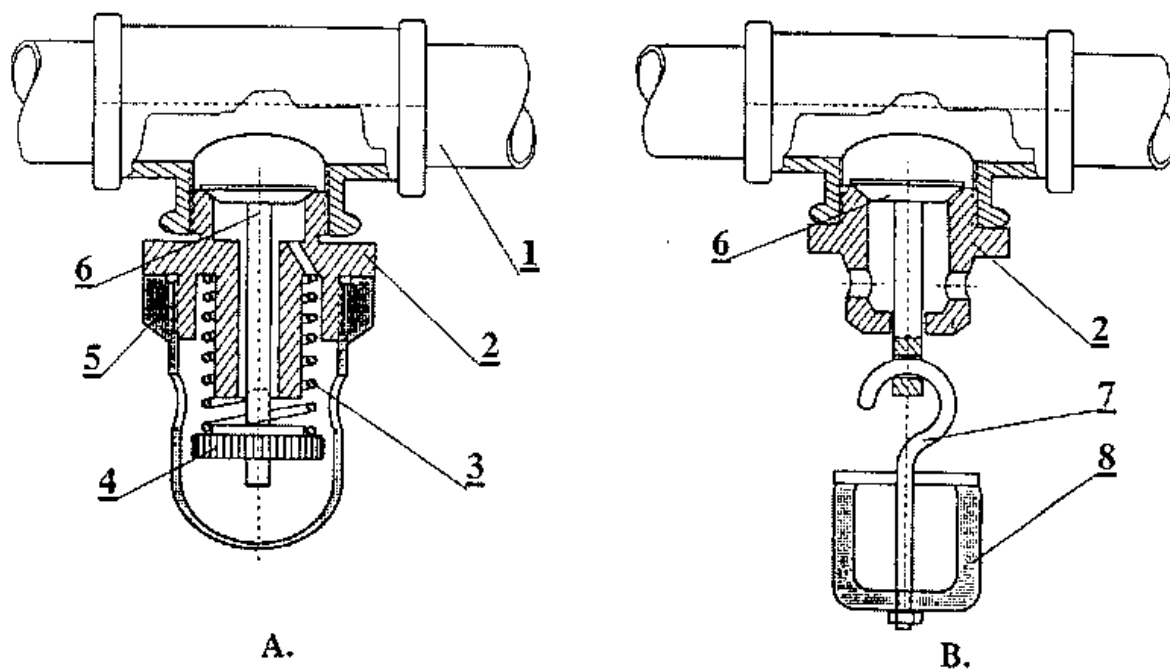
Roto quay nhờ động cơ, các cánh bơm do lực ly tâm văng ra áp sát vào mặt trong vỏ bơm sẽ hút không khí từ ống hút (1) đẩy ra cửa xả (5). Hệ thống đường ống, bình sữa... lắp vào ống hút (1) do bơm hút không khí và tạo nên áp suất âm.

3.5. Van chỉnh áp

Để đảm bảo điều kiện tốt nhất cho việc vắt sữa, áp suất khí đưa vào núm sữa phải đảm bảo thiết bị hoạt động có hiệu quả cao đồng thời an toàn cho sức khỏe của bò (áp suất thấp quá có thể hút ra cả máu). Áp suất tốt nhất cho

vất sữa là $0,5\text{kg/cm}^2$. Để đảm bảo áp suất ổn định cần lắp van chỉnh áp, khi áp suất xuống dưới mức quy định, áp suất khí quyển sẽ đẩy van lên, không khí vào ống làm tăng áp suất, áp suất trong ống đạt yêu cầu, van sẽ tự đóng lại. Van chỉnh áp thường ứng dụng theo 2 nguyên lý: Lò xo và trọng lượng. Sơ đồ nguyên lý hoạt động được trình bày ở hình 50.

Khi áp suất trong ống thấp hơn mức quy định, áp suất khí quyển sẽ đẩy van (6) lên, không khí ngoài trời tràn vào làm tăng áp suất trong ống, đến áp suất phù hợp thì lò xo (3) hoặc đối trọng (8) sẽ kéo van xuống. Điều chỉnh áp suất bằng cách điều chỉnh lực nén lò xo (3) (vặn ốc chỉnh (4) hoặc thay đổi trọng lượng quả đối trọng (8)).



Hình 50. Sơ đồ nguyên lý hoạt động của van chỉnh áp

A- Van điều chỉnh bằng lò xo; B- Van điều chỉnh bằng trọng lượng

1- Đường ống; 2- Thân van; 3- Lò xo; 4- Ốc chỉnh;

5- Vỏ van; 6- Van; 7- Móc treo; 8- Đối trọng

Câu hỏi ôn tập

- 1- Yêu cầu kỹ thuật đối với chuồng nuôi gia súc, gia cầm.
- 2- Vẽ hình, mô tả một số kiểu chuồng nuôi gia súc, gia cầm thông dụng
- 3- Các loại thiết bị vận chuyển, phân phối thức ăn trong chuồng trại.
- 4- Cấu tạo, nguyên tắc hoạt động của các loại máng ăn, uống cho gia súc, gia cầm.
- 5- Các phương pháp làm mát chuồng nuôi gia súc, gia cầm.
- 6- Yêu cầu sinh học đối với quá trình ấp trứng.
- 7- Cấu tạo, nguyên tắc hoạt động chung của máy ấp trứng gia cầm.
- 8- Yêu cầu sinh học đối với việc vắt sữa.
- 9- Cấu tạo, nguyên tắc hoạt động của máy vắt sữa.

Phần II

THIẾT BỊ CHẾ BIẾN NÔNG SẢN

Chương 1

THIẾT BỊ SẤY NÔNG SẢN

I. NHỮNG KHÁI NIỆM CƠ BẢN VỀ SẤY NÔNG SẢN

1. Vai trò của sấy

Sấy là một trong những khâu quan trọng trong công nghệ sau thu hoạch, chế biến và bảo quản nông sản. Trong quy trình công nghệ sản xuất của rất nhiều sản phẩm đều có công đoạn sấy khô để bảo quản dài ngày, nâng cao giá trị của sản phẩm. Sấy còn tạo ra nhiều loại sản phẩm khác nhau của cùng một loại nguyên liệu. Các sản phẩm nông nghiệp dạng hạt như thóc, ngô, đậu, lạc... sau khi thu hoạch cần làm khô kịp thời nếu không chất lượng sản phẩm sẽ bị giảm, thậm chí hỏng, dẫn đến tình trạng gia tăng hao hụt sau thu hoạch. Các sản phẩm nông nghiệp dạng củ, quả như khoai tây, sắn, vải thiều, nhãn, xoài, rau các loại rất cần sấy để tạo ra một số sản phẩm có giá trị, nâng cao hiệu quả kinh tế.

Như vậy sấy đóng vai trò vô cùng quan trọng, nhu cầu sấy nói chung cũng như sấy nông sản nói riêng ngày càng lớn và đa dạng.

2. Đại cương về quá trình sấy

Quá trình sấy là quá trình làm khô vật liệu bằng phương pháp bay hơi. Nước từ vật liệu ẩm khuếch tán bốc hơi ra không khí xung quanh nó kèm theo sự thu nhiệt, vì thế muốn sấy nhanh phải cung cấp nhiệt từ ngoài vào, nghĩa là phải nâng nhiệt độ của vật liệu cần sấy. Tuy nhiên mỗi vật liệu có độ bền nhiệt nhất định. Do vậy, sấy nông sản là một quá trình công nghệ phức tạp, có thể thực hiện trên các thiết bị sấy khác nhau, phù hợp với mỗi loại nông sản khác nhau. Mỗi loại sản phẩm cần chọn phương pháp sấy, thiết bị sấy có chế độ sấy thích hợp nhằm đạt yêu cầu kỹ thuật và hiệu quả kinh tế cao.

3. Các phương pháp sấy và phạm vi ứng dụng

Phương pháp sấy có 2 loại là sấy tự nhiên và sấy nhân tạo (bằng thiết bị)

3.1. Sấy tự nhiên

Là quá trình phơi vật liệu ở ngoài trời. Phương pháp này sử dụng nguồn nhiệt bức xạ của mặt trời, do đó giá thành sấy rẻ, được ứng dụng rất rộng rãi trong sấy hạt nông sản như thóc, ngô, sắn và nhiều vật liệu khác. Tuy nhiên, do phụ thuộc vào thời tiết nên không chủ động được việc sấy, chất lượng sản phẩm không cao, thời gian sấy kéo dài, sản phẩm dễ bị ô nhiễm do bụi và vi sinh vật bám vào, tổn diện tích mặt bằng.

3.2. Phương pháp sấy nhân tạo

Phương pháp sấy nhân tạo được thực hiện bằng các thiết bị sấy, có thể chia thành các phương pháp sau đây:

3.2.1. Dựa vào phương thức cấp nhiệt có

a. Phương pháp sấy đối lưu.

Nguồn nhiệt cung cấp cho quá trình sấy là nhiệt truyền từ môi chất sấy đến vật liệu bằng truyền nhiệt đối lưu.

b. Phương pháp sấy bức xạ

Nguồn nhiệt cung cấp cho quá trình sấy thực hiện bằng bức xạ từ một bề mặt nào đó đến vật liệu.

c. Phương pháp sấy tiếp xúc

Cung cấp nhiệt cho vật liệu sấy bằng cách cho vật liệu sấy tiếp xúc trực tiếp với bề mặt nguồn nhiệt.

d. Phương pháp sấy bằng điện trường dòng cao tần

Nhiệt cung cấp cho vật liệu sấy nhờ dòng điện cao tần tạo nên điện trường cao tần trong vật liệu làm vật liệu nóng lên và bốc hơi, giảm độ ẩm.

e. Phương pháp sấy thăng hoa

Làm lạnh vật liệu sấy đồng thời hút chân không để cho vật liệu sấy đạt đến trạng thái thăng hoa của nước, ẩm thoát ra khỏi vật liệu sấy nhờ quá trình thăng hoa.

Trong các phương pháp sấy nêu trên, phương pháp sấy đối lưu được ứng dụng nhiều nhất, sau đó là phương pháp sấy tiếp xúc và sấy bức xạ

Sấy hạt nông sản, sấy rau quả thường ứng dụng phương pháp sấy đối lưu.

Sấy tiếp xúc thường dùng để sấy bột nhão.

Trong chế biến nông sản, nhiều sản phẩm bị phân hủy, biến tính khi bị tác động của nhiệt độ cao, trong trường hợp đó phải chọn phương pháp sấy thăng hoa.

3.2.2. Dựa vào tính chất của tác nhân sấy có

a. Phương pháp sấy trực tiếp

Tác nhân sấy là hỗn hợp giữa khói lò và không khí. Phương pháp này có ưu điểm là hiệu suất nhiệt cao, vốn đầu tư thiết bị thấp.

Nhược điểm chính là: sản phẩm bị ám khói than, bụi và một số chất khác như CO_2 , SO_2 ...

Hiện nay ở Việt Nam phương pháp sấy này được ứng dụng rộng rãi để sấy các vật liệu không đòi hỏi vệ sinh an toàn thực phẩm cao và những vật liệu có vỏ bọc như thóc, ngô, củ lạc, vải thiều...

Các nước phát triển phương pháp này bị hạn chế.

b. Phương pháp sấy gián tiếp

Tác nhân sấy là không khí nóng nhận nhiệt từ nguồn nhiệt qua bộ truyền nhiệt (calorifer) để cung cấp nhiệt cho vật liệu sấy.

Phương pháp này có ưu điểm chính là:

- Sản phẩm đảm bảo vệ sinh an toàn thực phẩm
- Thiết bị không bị các chất ăn mòn nên tuổi thọ tăng cao

Nhược điểm là:

- Thiết bị công kênh nên vốn đầu tư cao.
- Hiệu suất nhiệt thấp hơn phương pháp sấy trực tiếp do mất mát nhiệt qua calorifer. Dẫn đến giá thành sấy cao hơn.

4. Độ ẩm

4.1. Độ ẩm của vật liệu

* *Độ ẩm tương đối* (hay còn gọi là thủy phần) là số phần trăm khối lượng nước chứa trong 1 kilôgam vật liệu.

$$\omega = \frac{G_a}{G} 100\% = \frac{G_a}{G_k + G_a} 100\%$$

* *Độ ẩm tuyệt đối*: là số phần trăm nước chứa trong 1 kilôgam vật liệu khô.

$$\omega_k = \frac{G_a}{G_k} \cdot 100\% = \frac{G_a}{G - G_a} \cdot 100\%$$

Trong đó:

G - khối lượng của vật liệu ẩm.

G_a - Khối lượng nước chứa trong vật liệu ẩm.

G_k - Khối lượng của vật liệu sau khi khô.

* *Độ ẩm cân bằng*

Vật liệu để trong không khí sẽ hút ẩm hoặc nhả ẩm để đạt đến trạng thái cân bằng ẩm với môi trường. Độ ẩm của vật liệu lúc bấy giờ gọi là độ ẩm cân bằng.

Độ ẩm cân bằng của sản phẩm phụ thuộc vào chính cấu trúc của sản phẩm đó và độ ẩm ω , nhiệt độ của không khí. Khi độ ẩm của không khí càng cao, nhiệt độ không khí càng thấp thì độ ẩm cân bằng của sản phẩm càng lớn. Do đó nếu sản phẩm sau khi sấy được bảo quản hoặc để lâu mới gia công tiếp tục thì chỉ sấy tối đa đến độ ẩm cân bằng.

4.2. Độ ẩm tương đối của không khí

Độ ẩm tương đối của không khí là tỷ lệ giữa lượng nước trong không khí ở nhiệt độ nào đó với lượng nước tối đa 1 đơn vị không khí chứa được khi đã bão hòa ở nhiệt độ đó. Độ ẩm của không khí được xác định bằng ẩm kế.

II. YÊU CẦU KỸ THUẬT

Sấy đóng vai trò vô cùng quan trọng trong công nghệ bảo quản, chế biến nông sản. Do vậy công đoạn sấy cần đạt được các yêu cầu kỹ thuật sau:

* Nếu sản phẩm sau khi sấy được bảo quản lâu mới sử dụng hoặc gia công tiếp thì yêu cầu cần đạt là:

- Độ ẩm cân bằng
- Độ ẩm đồng đều
- Các chỉ tiêu sinh học, hoá lý, cấu trúc cơ học, thành phần hoá học và các vi lượng khác phải được đảm bảo. Các chỉ tiêu này thể hiện ở 1 vài

đặc trưng quan trọng nhất, ví dụ như: đối với hạt giống tỷ lệ nảy mầm cao được xem là chỉ tiêu chất lượng hàng đầu. Sấy thóc làm lương thực phải đảm bảo ít rạn nứt nhất.

* Nếu sản phẩm là sau quả, thực phẩm:

- Độ ẩm sau khi sấy cần đảm bảo theo yêu cầu công nghệ của từng loại sản phẩm.

- Giữ được hương vị đặc trưng, màu sắc đẹp.

- Thành phần vi lượng ít biến đổi so với nguyên liệu hoặc theo yêu cầu của từng loại sản phẩm v.v.

- Đảm bảo chất lượng vệ sinh an toàn thực phẩm.

III. PHÂN LOẠI VÀ CÁCH LỰA CHỌN THIẾT BỊ SẤY NÔNG SẢN

1. Phân loại

Có nhiều loại thiết bị sấy nông sản, mỗi loại có kết cấu khác nhau:

1.1. Căn cứ vào kết cấu của thiết bị sấy ta có thể phân loại như sau

- + Thiết bị sấy vỉ ngang
- + Thiết bị sấy buồng
- + Thiết bị sấy thùng quay
- + Thiết bị sấy băng tải
- + Thiết bị sấy tháp
- + Thiết bị sấy phun
- + Thiết bị sấy khí động
- + Thiết bị sấy tầng sôi
- + Thiết bị sấy hầm

Các thiết bị sấy này có thể gọi là thiết bị sấy đối lưu vì nó đều sử dụng phương pháp sấy đối lưu (trừ thiết bị sấy thùng quay có thể sử dụng phương pháp sấy đối lưu hoặc phương pháp sấy tiếp xúc).

1.2. Căn cứ vào quy trình làm việc, có thể phân loại như sau

+ Thiết bị sấy gián đoạn (hay sấy mẻ) như thiết bị sấy buồng, thiết bị sấy vỉ ngang ...

+ Thiết bị sấy liên tục như: thiết bị sấy băng tải, một số thiết bị sấy thùng quay, thiết bị sấy khí động...

Ngoài ra, nếu thiết bị sử dụng phương pháp sấy trực tiếp gọi là thiết bị sấy trực tiếp, nếu sử dụng phương pháp sấy gián tiếp gọi là thiết bị sấy gián tiếp.

2. Lựa chọn thiết bị sấy nông sản

Vì mỗi loại vật liệu sấy thích hợp với một số phương pháp sấy và thiết bị sấy nhất định. Do đó, việc lựa chọn thiết bị sấy cần phải dựa trên cơ sở tính toán kinh tế kỹ thuật mới đảm bảo yêu cầu đề ra. Ví dụ: thóc, ngô, cà phê có thể thích hợp với thiết bị sấy vĩ ngang, sấy tháp, sấy thùng quay. Nhưng lựa chọn kiểu nào còn phụ thuộc vào điều kiện cụ thể như nguồn vốn, nguồn nhiệt, điều kiện chế tạo thiết bị...

- Đối với các hộ nông dân, các cơ sở trồng và chế biến nông sản quy mô nhỏ nên lựa chọn thiết bị sấy vĩ ngang để sấy thóc, ngô, lạc làm thương phẩm và làm giống.

- Để nâng cao chất lượng sản phẩm sấy như: độ đồng đều, các cơ sở chế biến quy mô vừa và lớn nên chọn thiết bị sấy tháp, thiết bị sấy thùng quay.

- Thiết bị sấy buồng thích hợp khi sấy các loại rau quả như: long nhãn, dưa, xoài, hồng, rau gia vị... năng suất thấp.

- Sấy các vật liệu dạng bột nên lựa chọn thiết bị sấy phun.

- Sấy các loại bột nhão có thể chọn thiết bị sấy hầm, loại thiết bị này có năng suất tương đối cao.

IV. CÁC NGUỒN NĂNG LƯỢNG ĐỂ SẤY, CÁCH LỰA CHỌN

Nguồn năng lượng để gia nhiệt cho quá trình sấy có thể là hơi nước, điện hoặc các loại nhiên liệu như dầu, gaz, than, củi và các loại phụ phẩm trong nông nghiệp như trấu, bã mía, mùn cưa... Việc sử dụng nhiên liệu nào để sấy liên quan đến loại thiết bị sấy và đặc biệt là chi phí sấy.

Nguồn năng lượng điện thích hợp khi sấy các sản phẩm có giá trị cao, lượng nhiệt yêu cầu không lớn.

Nguồn năng lượng là hơi thích hợp khi thiết bị sấy nằm trong một khu công nghiệp gồm một số thiết bị khác cùng sử dụng thiết bị nồi hơi hoặc thiết bị sấy có năng suất lớn.

1. Nhiên liệu thông thường

1.1. Nhiên liệu rắn

Than là nguồn nhiên liệu được dùng phổ biến trong sản xuất công nghiệp

cũng như trong các thiết bị sấy, vì nó có nhiệt trị cao nên chi phí sấy thấp.

Carbon là thành phần cháy chính trong than. Than có độ tuổi càng cao hàm lượng carbon trong than càng lớn. Hai thành phần của than (Nitơ và lưu huỳnh) khi cháy tạo ra NO_x và SO_x gây ô nhiễm môi trường.

1.2. Nhiên liệu lỏng

Ngoài than đá, hiện nay trong các thiết bị sấy (nhất là các thiết bị nhập ngoại) sử dụng nhiên liệu lỏng chủ yếu là dầu nhiên liệu, dầu Diesel.

- Khi sử dụng nhiên liệu lỏng thiết bị đốt phải có bơm cao áp và vòi phun.

- Dùng nhiên liệu lỏng có ưu điểm buồng đốt nhỏ gọn, điều chỉnh nhiệt độ sấy dễ dàng, thuận tiện cho việc tự động hoá, giảm bớt ô nhiễm môi trường so với dùng than.

Tuy nhiên khi sử dụng nhiên liệu lỏng chi phí đầu tư thiết bị lớn, chi phí sấy cao hơn so với sử dụng than.

1.3. Nhiệt trị của các nhiên liệu thông thường

Nhiệt trị của nhiên liệu là nhiệt lượng sản sinh ra khi đốt cháy hoàn toàn 1kg nhiên liệu. Nhiệt trị của một số nhiên liệu như sau:

Gỗ củi	19 MJ/kg
Than cám	18 MJ/kg
Than anxit (than đá)	25 MJ/kg
Dầu hoả	43 MJ/kg
Dầu diesel	42,7 MJ/kg

(1MJ = 24 Kcal)

2. Năng lượng mới và tái tạo

Ngoài sử dụng các loại nhiên liệu truyền thống như: than, dầu, gaz.. còn có thể khai thác và sử dụng nhiều nguồn năng lượng khác, đó là năng lượng mặt trời, năng lượng gió (thường gọi là năng lượng mới) và năng lượng sinh khối (Biomass) từ các phế thải trong nông nghiệp (mùn cưa, bã mía, trấu, phân gia súc...) sử dụng các nguồn năng lượng này rẻ tiền và có thể giảm đáng kể lượng khí thải CO_2 .

V. TÁC NHÂN SẤY VÀ CÁCH LỰA CHỌN

Tác nhân sấy vừa là chất mang nhiệt để đốt nóng vật liệu sấy vừa làm nhiệm vụ thải ẩm ra môi trường bên ngoài, khi sấy nông sản thường dùng tác nhân sấy là không khí nóng hoặc khói lò và không khí.

Dùng tác nhân sấy là hỗn hợp khói lò và không khí, khi sấy các dạng vật liệu như thóc, lạc, ngô và các sản phẩm có vỏ như vải thiều cà phê quả không sợ bám bụi khói lò.

Tác nhân sấy là khói lò và không khí dùng trong các thiết bị sấy trực tiếp có hiệu suất nhiệt cao nên chi phí sấy thấp, nhưng có nhược điểm sản phẩm có bám bụi, khói.

Để sấy các vật liệu dạng rau quả, vật liệu dạng bột như bột sắn cần đảm bảo vệ sinh thực phẩm nên chọn tác nhân sấy là không khí nóng.

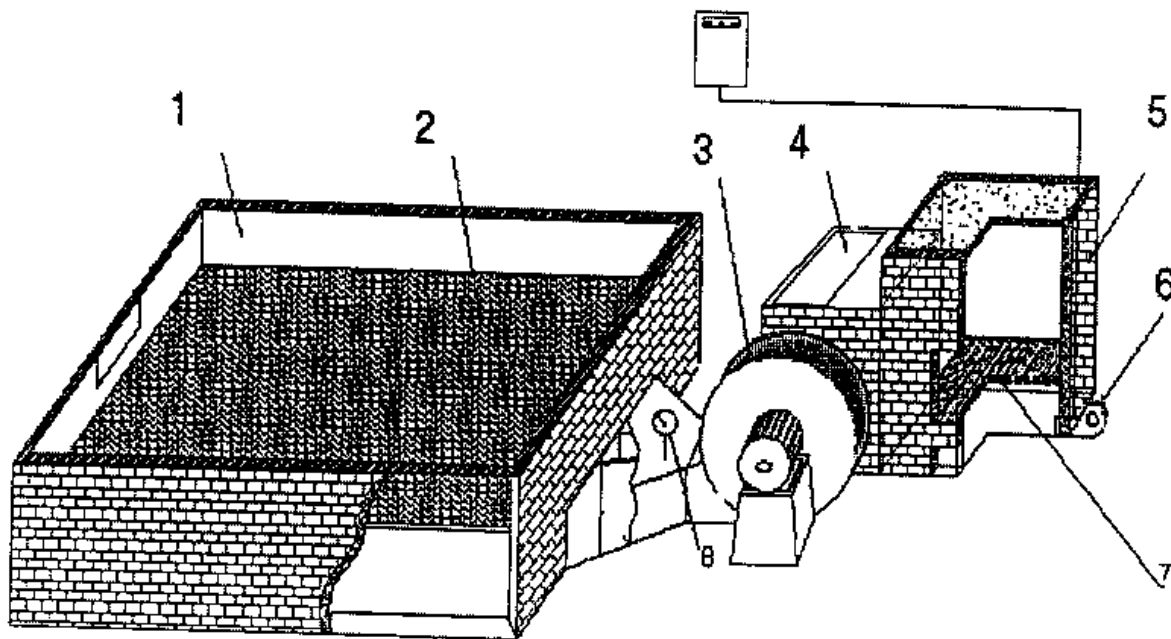
Muốn có không khí nóng làm tác nhân ta cần chọn nguồn nhiệt là điện năng, hơi nước, hoặc than đá, than củi... nhưng phải qua bộ truyền nhiệt (calorifer) nên vốn đầu tư lớn và chi phí sấy cao.

VI. THIẾT BỊ SẤY TĨNH VĨ NGANG

Thiết bị sấy tĩnh vĩ ngang có kết cấu tương đối đơn giản, được ứng dụng rộng rãi để sấy hạt nông sản như thóc, ngô, đậu đỗ.

1. Nguyên lý hoạt động

Hạt nông sản như thóc, ngô được đổ trên sàn sấy (2), không khí từ lò đốt (5) được quạt (3) thổi vào phía dưới bin sấy (1), đi xuyên qua lớp hạt, làm



Hình 1. Sơ đồ nguyên lý của thiết bị sấy tĩnh vĩ ngang.

1. Bin sấy; 2. Sàn sấy; 3. Quạt sấy; 4. Buồng hoà khí; 5. Lò đốt;
6. Quạt lò; 7. Ghi lò; 8. Đồng hồ đo nhiệt

cho hạt nóng lên, bay hơi ẩm và khô dần, không khí nóng bị mất nhiệt, nhận ẩm, giảm nhiệt độ và bay lên trên thoát ra ngoài. Nguồn nhiệt để sấy là than đá hoặc phế thải nông nghiệp được đốt cháy trong lò đốt (5) cung cấp, không khí nóng từ lò đốt vào buồng hoà khí (4), hoà trộn với không khí bên ngoài, tạo ra một hỗn hợp không khí nóng có nhiệt độ phù hợp để sấy các nông sản khác nhau (Hình 1).

- Nhiệt độ không khí nóng được thể hiện qua đồng hồ đo nhiệt độ (8), đặt trên kênh dẫn khí nóng vào bin sấy.

- Nhiệt độ của không khí nóng được điều chỉnh theo yêu cầu của công nghệ sấy.

Quá trình sấy kết thúc khi sản phẩm đạt độ ẩm bảo quản.

2. Cấu tạo của một số bộ phận chính

2.1. Lò đốt

Khi sấy hạt nông sản sử dụng than đá làm nguồn nhiệt là phổ biến nhất. Do đó ở đây chỉ trình bày cấu tạo của lò đốt than đá.

- Lò đốt than đá được xây 3 lớp, lớp trong bằng gạch chịu lửa, lớp giữa bằng chất cách nhiệt, lớp ngoài bằng gạch đỏ, ngoài ra để tăng cường độ bền có thể bọc bên ngoài lò đốt một lớp vỏ thép.

- Lò đốt gồm có hai buồng, phía ngoài là buồng đốt, phía sau là buồng lắng bụi. Thể tích buồng đốt được tính toán phụ thuộc lượng than đá cần thiết cho quá trình sấy trong một giờ. Phía trên buồng đốt thường được xây vòm nhằm tăng cường độ bức xạ, tạo quá trình cháy tốt hơn và tăng độ bền của buồng đốt.

Ghi lò cấu tạo bằng các thanh gang chịu nhiệt, nếu khi thanh nào bị hỏng ta có thể thay thế, rất thuận lợi cho người sử dụng. Giữa các thanh ghi có khe hở để cung cấp oxy cho quá trình cháy và để xỉ than rơi xuống phía dưới buồng đốt.

Cũng như thể tích buồng đốt, diện tích ghi lò cũng được tính toán dựa vào lượng than đá cần đốt cháy trong 1 giờ, hoặc lượng nhiệt cần thiết trong 1 giờ.

Để tính toán diện tích ghi lò và thể tích buồng đốt cần tham khảo sách.

2.2. Bin sấy

- Bin sấy được xây bằng gạch đỏ hoặc bằng thép, có thể lắp cố định hoặc tháo rời khi cần thiết.

- Chiều cao của bin sấy phụ thuộc loại nguyên liệu cần sấy và năng suất sấy. Khi sấy thóc chiều cao khoảng 0,8m - 1m, sấy ngô hạt chiều cao có thể lên tới 1,2 - 1,3m; sấy ngô bắp chiều cao tối đa 2,5m. Phía trên có cửa để đưa hạt vào và lấy hạt ra, phía dưới bin sấy gắn lò đốt có cửa để không khí nóng đi vào.

- Trong bin sấy có sàn sấy. Sàn sấy được làm bằng thép lá đục lỗ. Đường kính lỗ tùy thuộc vào kích thước hạt, sao cho vừa thoáng gió vừa không lọt hạt xuống phía dưới. Ví dụ: Đối với thóc đường kính lỗ tối đa 2,5mm. Đối với ngô hạt đường kính lỗ tối đa 4mm

- Sàn sấy có thể được làm bằng tre nứa, phía dưới có xà đỡ.

Diện tích bin sấy được tính toán dựa vào năng suất sấy là chủ yếu.

2.3. Quạt sấy

Quạt sấy là bộ phận quan trọng nhất trong các thiết bị sấy có đối lưu cưỡng bức. Bởi vậy việc lựa chọn loại quạt sấy có kết cấu phù hợp, có lưu lượng không khí và áp lực đảm bảo yêu cầu của quá trình sấy là rất quan trọng.

- Quạt sấy có nhiệm vụ hút và đẩy không khí nóng vào bin sấy. Do đó, nó phải được chế tạo từ vật liệu chịu nhiệt độ tương đối cao. Đối với quạt dùng để sấy hạt nông sản thường được chế tạo bằng thép, vỏ quạt dày từ 2,5 - 4mm, cánh quạt bằng thép lá dày khoảng 4 - 6mm.

- Khi sấy hạt với nhiệt độ của tác nhân sấy lớn hơn 60°C, quạt sấy thường được truyền động gián tiếp (qua bộ truyền động đai) để tăng tuổi thọ cho động cơ điện. Mặt khác khi qua bộ truyền động, dễ dàng thay đổi số vòng quay của quạt, nhờ đó mà tăng giảm được lưu lượng không khí và áp lực của quạt khi có yêu cầu.

- Động lực của quạt là động cơ điện hoặc động cơ Diesel.

- Nguồn điện cho động cơ là 3 pha hoặc 1 pha.

Việc lựa chọn nguồn điện cho động cơ quạt cần căn cứ vào công suất quạt. Với công suất động cơ quạt nhỏ hơn 1,5kW có thể dùng nguồn điện 1 pha. Nhưng với điều kiện điện áp phải đủ 220V và ổn định. Với nguồn điện 3 pha, quạt sấy hoạt động ổn định và an toàn hơn.

- Quạt sấy thường chọn 1 trong 2 kiểu: quạt hướng trục và quạt hướng tâm.

* *Quạt hướng trục:*

Ưu điểm: kết cấu đơn giản, dễ chế tạo, giá thành thấp.

Nhược điểm: áp lực thấp

Thường được sử dụng khi chiều dày lớp hạt nhỏ.

* *Quạt hướng tâm*

Dựa vào áp lực quạt có thể phân thành: Quạt áp lực thấp, quạt áp lực trung bình, quạt áp lực cao.

Ưu điểm của quạt hướng tâm: áp lực lớn.

Nhược điểm: tiếng ồn lớn.

Việc lựa chọn quạt sấy cần dựa vào lưu lượng, áp lực cần thiết và điều kiện kinh tế kỹ thuật. Vì vậy cần phải tính toán lượng không khí cần thiết cho quá trình sấy trong 1 giờ và trở lực của toàn bộ hệ thống.

2.4. Bộ phận điều chỉnh nhiệt độ

Để điều chỉnh nhiệt độ tác nhân sấy có các phương pháp sau:

* *Phương pháp điều chỉnh nhiệt độ thủ công*

Quan sát đồng hồ đo nhiệt độ để điều chỉnh van điều chỉnh không khí đặt tại buồng hoà khí, đóng mở quạt lò, hoặc đóng mở cửa cung cấp không khí vào buồng đốt nhằm tăng giảm cường độ cháy của than, các thao tác đều bằng tay.

* *Phương pháp điều chỉnh nhiệt độ tự động*

Thông qua đồng hồ đo nhiệt độ điện tử hoặc đồng hồ đo nhiệt độ có khống chế (loại 3 kim) kết hợp với bộ điều khiển điện tử để đóng mở quạt lò tự động nhằm thay đổi cường độ cháy của than đá hoặc đóng mở van điều chỉnh không khí đặt tại buồng hoà khí.

Việc lựa chọn phương pháp điều chỉnh nhiệt độ cần phụ thuộc vào điều kiện kinh tế kỹ thuật.

- Khi sấy hạt nông sản làm thương phẩm, có thể lựa chọn một trong hai phương pháp trên. Với cỡ quy mô nhỏ nên chọn phương pháp điều chỉnh bằng thủ công, vì vậy chỉ cần trang bị đồng hồ đo nhiệt độ.

- Khi sấy hạt nông sản làm giống nên lựa chọn phương pháp điều chỉnh nhiệt độ tự động. Như vậy sẽ đảm bảo cho hạt giống có chất lượng cao.

3. Ưu, nhược điểm của thiết bị sấy tĩnh vĩ ngang

** Ưu điểm*

- Kết cấu đơn giản, dễ chế tạo, giá thành thấp.
- Thao tác dễ dàng phù hợp với trình độ lao động của các địa phương.
- Chi phí sấy thấp.

** Nhược điểm*

- Độ đồng đều về độ ẩm của sản phẩm không cao, nếu trong quá trình sấy không đảo.
- Khó thực hiện cơ giới hoá.

4. Phạm vi ứng dụng

Thiết bị sấy tĩnh vĩ ngang được ứng dụng rộng rãi ở Việt Nam để sấy các sản phẩm như:

- Nông sản dạng hạt như thóc, ngô, đậu đỗ, cà phê... làm giống, làm lương thực và làm nguyên liệu để chế biến thức ăn chăn nuôi.
- Một số loại quả có vỏ như vải thiều, nhãn.
- Một số sản phẩm nông nghiệp dạng củ như nghệ, địa liền và một số vật liệu khác... với quy mô nhỏ và vừa, năng suất từ 0,5 - 15 tấn/m².

Trong các thiết bị sấy nông sản đã được trang bị ở Việt Nam, thiết bị sấy tĩnh vĩ ngang chiếm tới gần 90%. Qua đó cho thấy, hiện nay thiết bị sấy vĩ ngang được ứng dụng khá phổ biến để sấy nông sản vì nó phù hợp với điều kiện thực tế ở Việt Nam.

Dự báo trong tương lai gần thiết bị sấy vĩ ngang vẫn được ứng dụng rộng rãi để sấy hạt nông sản.

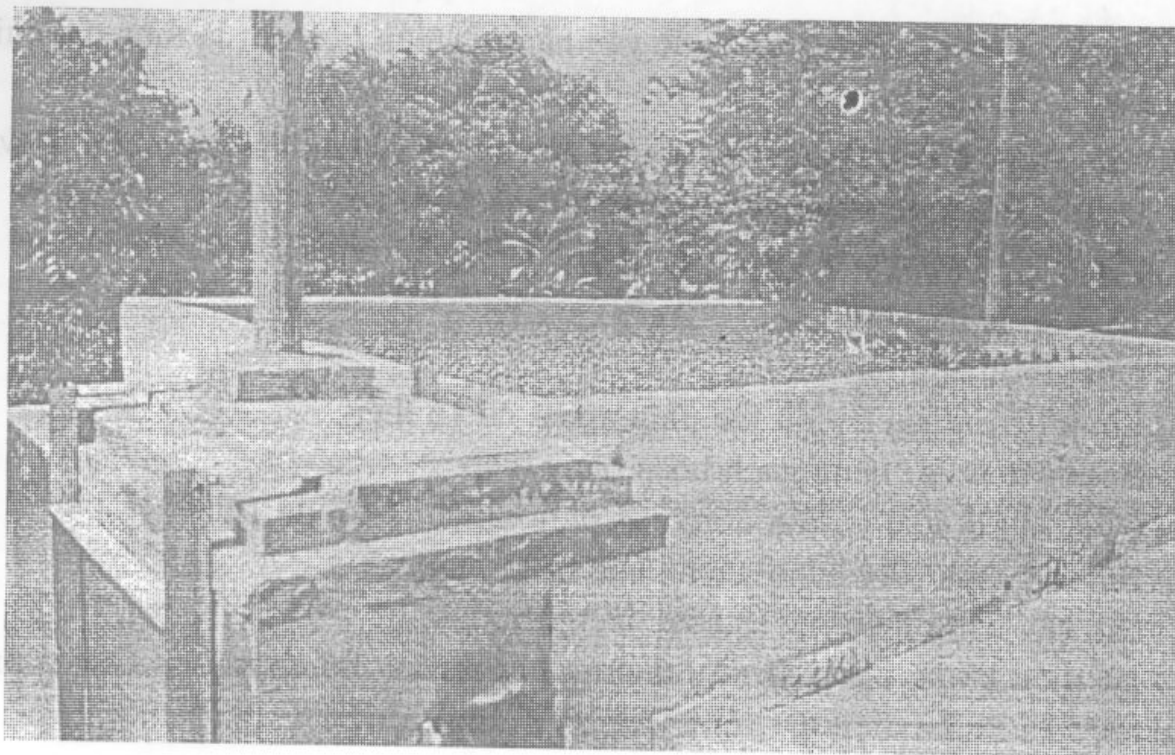
5. Giới thiệu một số thiết bị sấy tĩnh vĩ ngang thông dụng

5.1. Thiết bị sấy tĩnh vĩ ngang STH (Hình 2)

Các loại thiết bị sấy tĩnh vĩ ngang (mã hiệu STH) đã được ứng dụng ở nhiều cơ sở sản xuất vùng ĐBSH, miền núi phía Bắc, Đông Nam Bộ và Tây Nguyên.

Đặc điểm nổi bật của loại thiết bị này là: quạt sấy có áp lực cao, phân bố nhiệt đồng đều, do đó khi sấy với lớp hạt dày tới 0,4m (đối với lúa) hoặc 0,5m (đối với ngô) không cần đảo mà sản phẩm vẫn có độ khô đồng đều.

Loại thiết bị này có thể sấy được nhiều loại sản phẩm. Ngoài các loại hạt ngũ cốc làm lương thực và làm giống như lúa, ngô, đậu... còn sấy được một số loại hạt khác như cà phê, hồ tiêu... và một số loại quả như: vải, nhãn...



Hình 2. Thiết bị sấy STH

Bảng 1: Đặc tính kỹ thuật của các loại thiết bị sấy hạt STH

Số TT	Mã hiệu	Kích thước bin sấy (DxRxC) m	Năng suất (tấn/m ²)	Công suất động cơ (kW)	Thời gian sấy(h)	Tiêu hao than (kg/h)
1	STH- 0,5	2 x 1,5 x 0,65	0,6	0,75	4-6	2-3
2	STH-1	2 x 2 x 0,8	1	1,1	4-6	3-4
3	STH-2	4 x 2 x 1,0	2	2,2	4-6	5-8
4	STH-3	3 x 3 x 1,0	3	3,0	4-6	7-10
5	STH-5	6 x 3 x 1,0	5	5,5	5-6	10-13
6	STH-7	6 x 4 x 1,2	7	7,5	6-7	13-17

Thiết bị có kết cấu đơn giản, dễ vận hành. Nhiên liệu đốt là than đá, củi. Lượng tiêu hao nhiên liệu thấp do lò đốt có kết cấu hợp lý.

Thời gian sấy phụ thuộc vào độ ẩm của nguyên liệu cần sấy, nhiệt độ và độ ẩm môi trường, loại nguyên liệu sấy.

5.1.1. Cấu tạo của thiết bị sấy STH

** Các bộ phận chính*

- Quạt lò than đồng bộ.
- Lò đốt bằng gạch chịu lửa phía ngoài có vỏ thép.
- Buồng hoà khí bằng gạch hoặc bằng thép.
- Quạt sấy là loại ly tâm đồng bộ, chịu nhiệt độ tối đa 120°C.
- Bin sấy được xây bằng gạch hoặc bằng thép.
- Sàn sấy bằng thép đột lỗ hoặc bằng tre, nứa.
- Bộ điều khiển nhiệt độ sấy thường bằng đồng hồ có khống chế 3 kim hoặc bộ điều khiển điện tử (dùng khi sấy giống).

5.1.2. Vận hành

Đốt nóng lò sấy, đổ nguyên liệu vào phía trên sàn sấy, chiều dày tối đa 0,4m đối với thóc, 0,5m đối với ngô hạt. Sau khi đóng điện, quạt sấy hút không khí nóng từ lò đốt qua buồng hoà khí trộn với không khí ngoài trời tạo thành tác nhân sấy. Hơi nóng (tác nhân sấy) được quạt thổi vào phía dưới sàn sấy, xuyên qua lớp hạt, làm cho hạt khô dần, trong quá trình sấy phải quan sát đồng hồ đo nhiệt độ để điều chỉnh cửa gió. Cần đảm bảo nhiệt độ sấy theo yêu cầu công nghệ sấy.

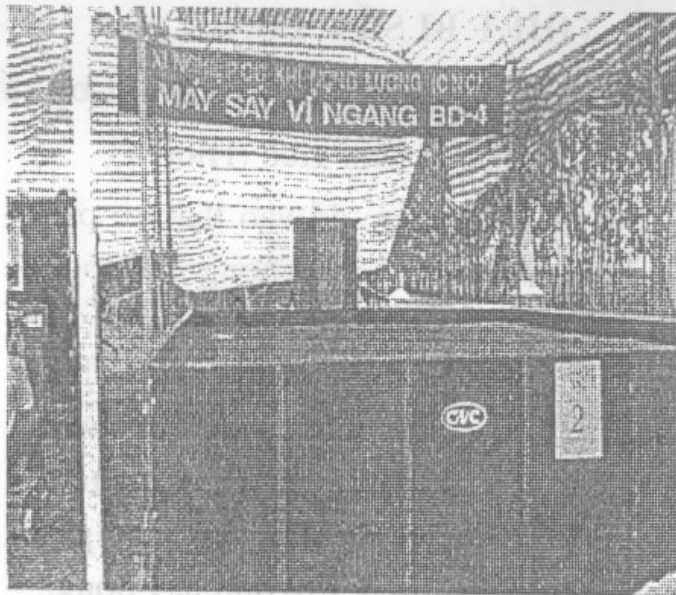
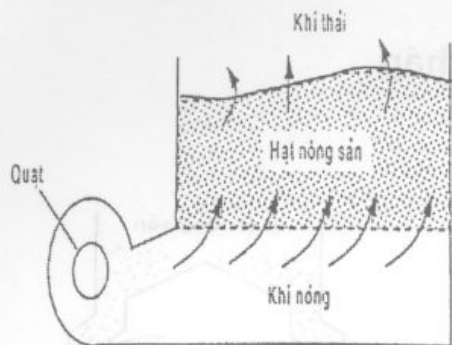
5.2. Thiết bị sấy vĩ ngang BD-4 (Hình 3)

Đây là thiết bị sấy tĩnh, máy có công suất phù hợp với liên hộ có diện tích khoảng 25 - 30ha.

Ưu điểm là cấu tạo đơn giản, có thể tháo lắp dễ dàng; chi phí sấy thấp; chất lượng hạt sấy đảm bảo không những cho hạt lương thực mà cho cả hạt giống. Tuy nhiên, đòi hỏi nhiều công nhân lao động.

5.2.1. Cấu tạo

- Buồng sấy: được làm bằng tôn, tháo lắp dễ dàng, có cửa để thổi gió nóng vào (buồng sấy có thể xây bằng gạch). Bên trên đặt các xà bằng gỗ chịu lực. Sau đó trải các dây thép $\phi 6\text{mm}$ cách đều nhau khoảng 5mm. Trên cùng trải lưới nhựa mắt nhỏ để tránh lọt hạt.



Hình 3. Thiết bị sấy vĩ ngang BD - 4

- Quạt gió: dùng quạt hướng trục, đường kính 0,75m, loại 10 cánh; lưu lượng gió trên 4m³/giây. Cột áp tĩnh 30mm cột nước. Nguồn động lực bằng điện hoặc bằng máy nổ.

- Lò đốt: được làm bằng tôn hoặc xây gạch; nhiên liệu thường dùng than hoặc trấu.

5.2.2. Vận hành

Nông sản được trải đều trên buồng sấy dày 20 - 30cm. Đốt lò cho cháy đều rồi bật quạt sấy. Gió nóng đi từ dưới lên trên xuyên qua lớp hạt. Cứ sau 4 - 5 giờ thì tiến hành đảo hạt; chú ý đảo lần lượt từ dưới lên trên, trên xuống dưới để hạt được khô đều.

Đặc tính kỹ thuật

- Kích thước (D x R x C)	6 x 4 x 0,94m
- Năng suất	4 - 6 tấn/m ²
- Thời gian sấy	8 - 10 giờ/m ²
- Công suất động cơ điện	10kW

Ngoài ra còn một số thiết bị sấy hạt vĩ ngang khác như thiết bị sấy ST-7. Thiết bị sấy SN-4000, thiết bị sấy SHG-8. Các máy này đã được ứng dụng tại một số tỉnh ở miền Nam.

VII. THIẾT BỊ SẤY THÁP

1. Nguyên lý làm việc của thiết bị sấy tháp

Sơ đồ nguyên lý làm việc (Hình 4).

- Vật liệu sấy được đổ vào tháp từ phía trên xuống. Tác nhân sấy (không khí nóng) do quạt sấy đẩy vào từ phía dưới hoặc cắt ngang chiều chuyển động của vật liệu. Trao đổi nhiệt giữa tác nhân sấy và vật liệu ẩm là đối lưu. Vật liệu sấy đứng yên trong quá trình sấy, có thể chuyển động liên tục hoặc gián đoạn tùy thuộc loại máy sấy tĩnh hay động.

- Vật liệu sấy được sấy liên tục hoặc qua giai đoạn sấy ủ, sấy làm nguội tùy thuộc vào công nghệ sấy của từng loại vật liệu và độ ẩm của nó.

- Tùy lựa chọn nguồn nhiệt tác nhân sấy là không khí nóng do quạt hút từ buồng đốt than đá hoặc buồng đốt dầu, gaz.

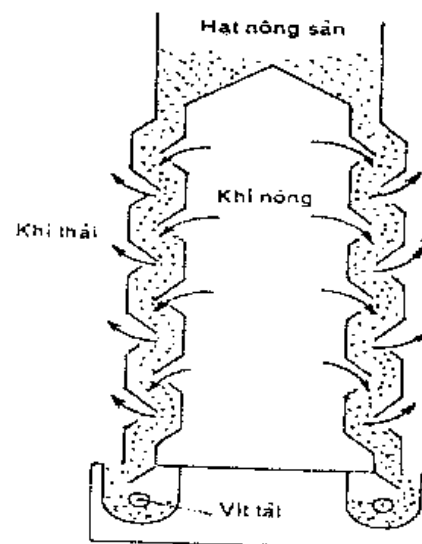
- Nhiệt độ của không khí nóng được điều chỉnh bằng tay hoặc tự động tùy thuộc từng loại vật liệu sấy và từng giai đoạn sấy.

- Dựa vào kết cấu của tháp sấy, vật liệu sấy được chuyển dịch trong tháp theo các phương pháp khác như:

- + Vật liệu rơi tự do trong tháp một cách liên tục nhờ trọng lực.
- + Vật liệu rơi trong tháp và được khống chế bằng các vật cản.
- + Vật liệu được đổ đầy tháp theo từng khoang và được khống chế tốc độ dịch chuyển bằng lượng vật liệu lấy ra định kỳ hay liên tục.
- + Vật liệu di chuyển từ trên xuống dưới trong tháp nhưng tốc độ di chuyển có thể điều khiển được nhờ một cơ cấu cơ khí chuyên dùng.

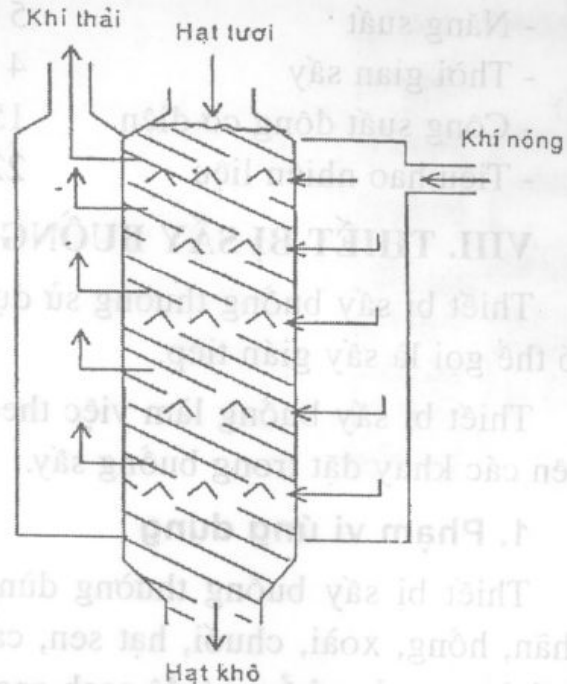
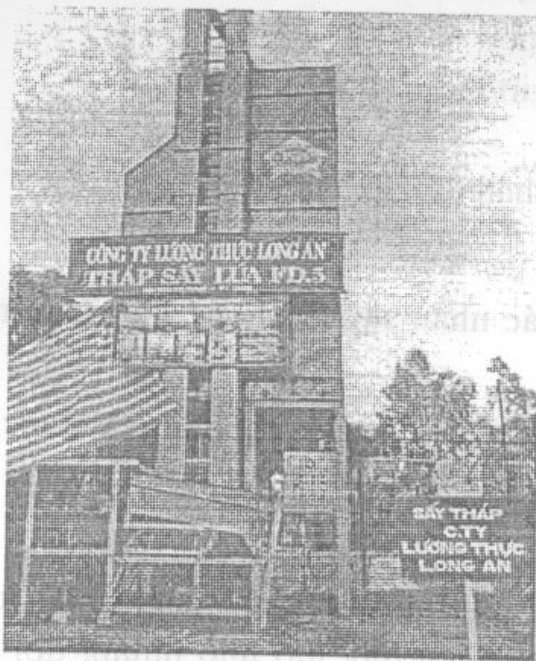
2. Phạm vi ứng dụng

Thiết bị sấy tháp được ứng dụng trong các cơ sở, trạm trại, nhà máy chế biến hạt nông sản (thóc, ngô, cà phê) có quy mô vừa và lớn.



Hình 4. Sơ đồ nguyên lý làm việc

3. Thiết bị sấy tháp FD-5 (Hình 5)



Hình 5. Thiết bị sấy tháp FD- 5

Thiết bị sấy FD-5 như trình bày ở hình 5, trong quá trình sấy, hạt liên tục được đảo trộn nên độ ẩm hạt đồng đều.

3.1. Cấu tạo

- Tháp sấy chế tạo bằng thép lá, có đặt một hệ thống kênh (hình chóp ngược) để dẫn và thải gió nóng xen kẽ nhau. Dưới đáy tháp có bộ phận tháo hạt.

- Gầu tải để nạp và đảo hạt.
- Lò đốt dùng nhiên liệu than đá và đốt theo nguyên lý gián tiếp.
- Quạt ly tâm chạy bằng động cơ điện.

3.2. Vận hành

Nạp hạt đầy tháp sấy và cho lò đốt hoạt động. Khi nhiệt độ đã ổn định thì quạt gió làm việc. Hạt chuyển động từ trên xuống và được gầu tải chuyển quay trở lại tháp sấy. Khi độ ẩm hạt đã đạt yêu cầu thì dừng cung cấp gió nóng nhưng tiếp tục quạt gió (gió nguội) khoảng 15 - 20 phút mới ngừng sấy để lấy hạt ra.

3.2.3. Đặc tính kỹ thuật

- Kích thước (D x R x C) 5,2 x 4,6 x 10 m
- Năng suất 5 tấn/mẻ
- Thời gian sấy 4 - 5 giờ/mẻ
- Công suất động cơ điện 15kW
- Tiêu hao nhiên liệu 22kg than đá/giờ

VIII. THIẾT BỊ SẤY BUÔNG

Thiết bị sấy buồng thường sử dụng tác nhân sấy là không khí nóng nên có thể gọi là sấy gián tiếp.

Thiết bị sấy buồng làm việc theo chu kỳ (sấy mẻ), vật liệu sấy được để trên các khay đặt trong buồng sấy.

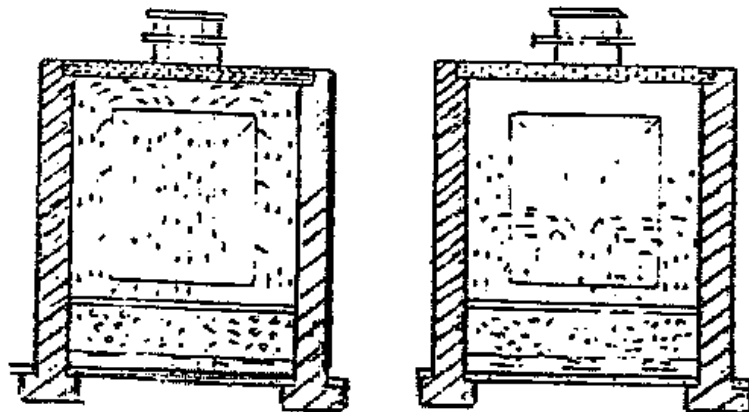
1. Phạm vi ứng dụng

Thiết bị sấy buồng thường dùng để sấy rau quả, thực phẩm như long nhãn, hồng, xoài, chuối, hạt sen, cá, tôm... với quy mô nhỏ nhưng đòi hỏi chất lượng sản phẩm có độ sạch cao.

2. Giới thiệu một số thiết bị sấy buồng

2.1. Thiết bị sấy buồng kiểu đối lưu tự nhiên (Hình 6)

- Tác nhân sấy đối lưu tự nhiên trong buồng sấy.
- Ưu điểm là: Kết cấu đơn giản, dễ chế tạo.
- Nhược điểm: Vật liệu khô không đều, mặc dù trong quá trình sấy đã được đảo vị trí.

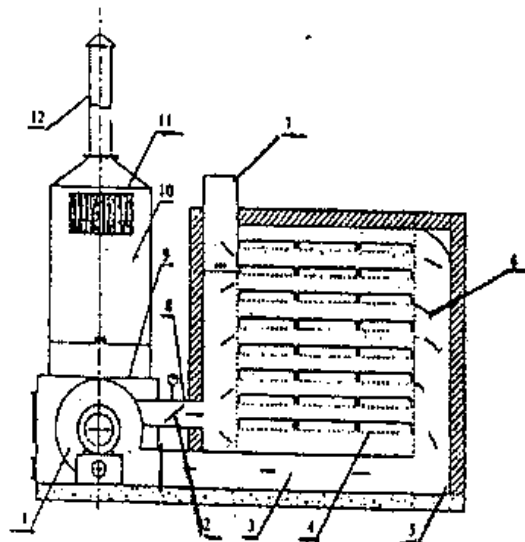


Hình 6. Thiết bị sấy buồng đối lưu tự nhiên

- Thời gian sấy kéo dài nên chỉ thích hợp với một số loại sản phẩm. Hiện nay phạm vi ứng dụng bị thu hẹp.

2.2. Thiết bị sấy buồng có đối lưu cưỡng bức SRQ (Hình 7)

Thiết bị sấy SRQ đã được ứng dụng ở một số địa phương để sấy các loại rau quả như: long nhãn, hồng, xoài, dứa, bột sắn...



Hình 7. Thiết bị sấy buồng có đối lưu cưỡng bức SRQ

1. Quạt tác nhân sấy; 2. Van điều chỉnh khí hồi lưu; 3. Kênh dẫn tác nhân sấy;
4. Khay sấy; 5. Tường bao buồng sấy; 6. Tấm điều chỉnh tác nhân sấy;
7. Cửa thoát ẩm; 8. Ống hồi lưu khí thải; 9. Lò đốt; 10. Thiết bị trao đổi nhiệt;
11. Cửa không khí sạch; 12. Ống khói

- Năng suất 200 - 500 kg/mẻ

- Thời gian sấy phụ thuộc vào từng loại vật liệu sấy.

Trong thiết bị này buồng đốt được đặt ngoài, Calorifer khí - khói dạng ống chùm đặt trên lò đốt.

+ Tác nhân sấy là không khí nóng do quạt đẩy vào phía dưới buồng sấy, ở đó có bộ phận phân phối gió. Vật liệu sấy đặt trên các khay sấy cố định trên giá đỡ.

+ Tác nhân sấy thổi qua lớp vật liệu sấy và trên bề mặt các khay sấy,

thoát ẩm trên cửa thoát ẩm của buồng sấy.

+ Nhiệt độ của tác nhân sấy được đo trên kênh dẫn tác nhân vào buồng sấy. Điều chỉnh nhiệt độ sấy bằng cách điều chỉnh van gió buồng hoà khí hoặc đóng mở quạt lò, thay đổi cường độ cháy của than.

Câu hỏi ôn tập

- 1- Nêu rõ vai trò của sấy nông sản, các phương pháp sấy và phạm vi ứng dụng?
- 2- Cấu tạo và nguyên lý hoạt động của sấy vĩ ngang. Vì sao loại máy sấy này được ứng dụng rộng rãi trong sản xuất nông nghiệp?
- 3- Sấy tháp, sấy buồng khác với sấy vĩ ngang ở chỗ nào, so sánh những ưu nhược điểm của chúng?

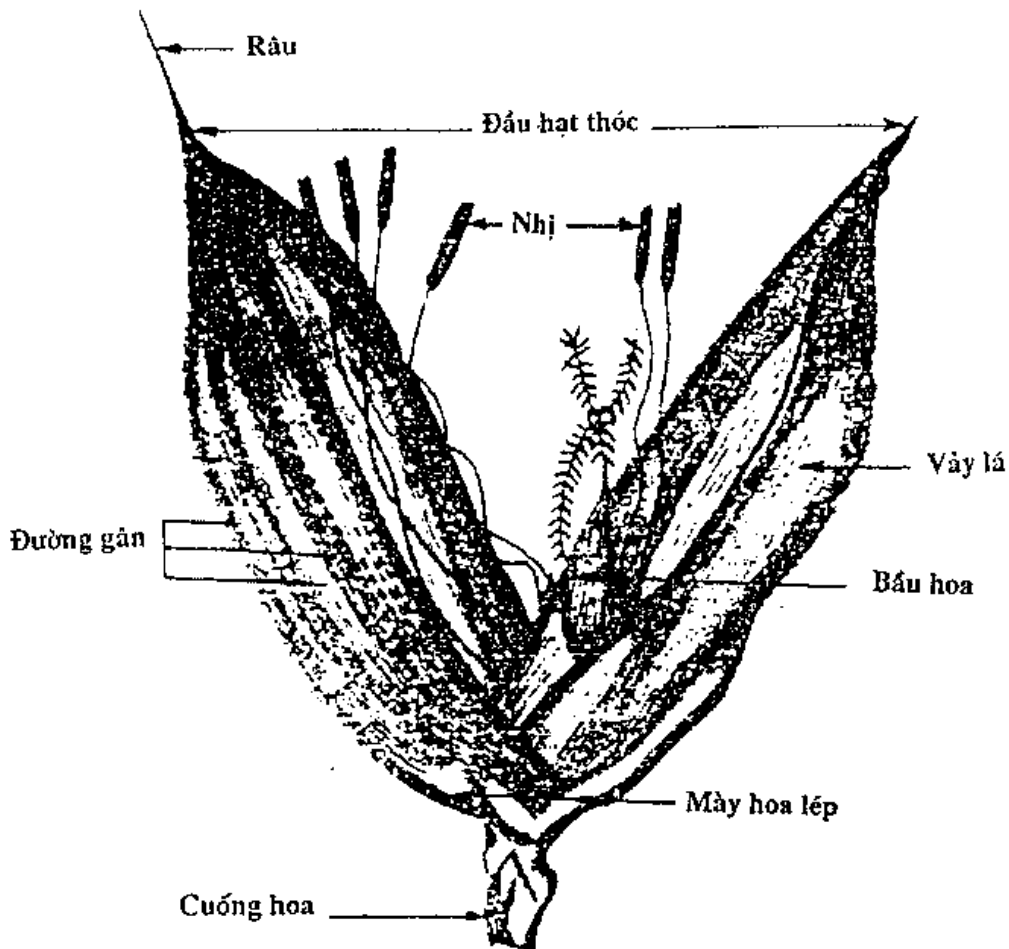
Chương 2

THIẾT BỊ XAY XÁT GẠO

I. YÊU CẦU KỸ THUẬT XAY XÁT GẠO

1. Đặc điểm cấu tạo của hạt thóc

Cấu tạo của hạt thóc bao gồm một hạt gạo lứt có vỏ trấu bao bọc và hạt gạo lứt thì có lớp cám, mầm và giữa là tinh bột.



Hình 1. Các bộ phận của gié lúa

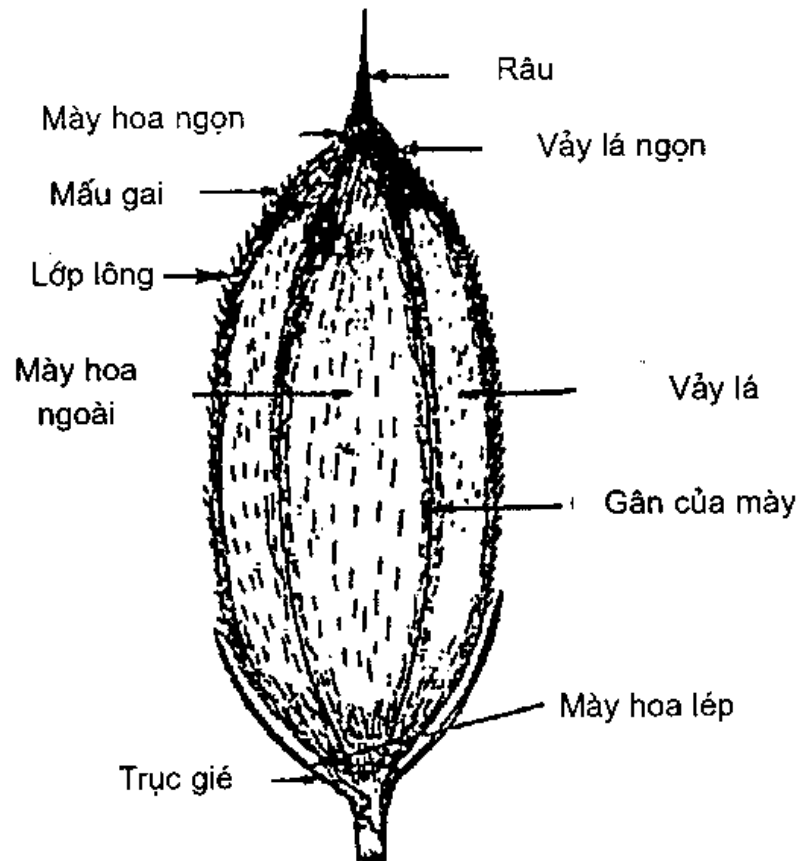
Tuy nhiên, cấu thành của hạt thóc rất phức tạp và được nêu rõ trong hình vẽ. Hình 1 cho các chi tiết giải phẫu học của một cây lúa đang ra hoa hay là gié lúa (một số lớn các chi tiết giải phẫu học này lại được tìm thấy trong hạt thóc đã chín). Hình 2 cho thấy hạt thóc đã chín và hình 3 là cấu trúc của hạt thóc.

1.1. Vỏ trấu

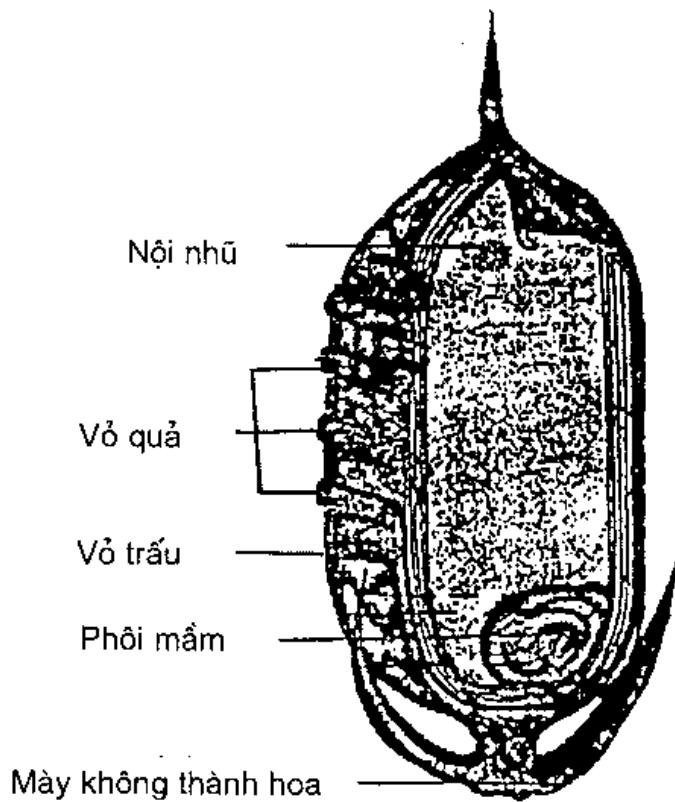
Vỏ trấu của hạt do 2 lá của gié lúa là vảy lá và mày hoa tạo thành (Hình 2). Cả hai phần này được ghép liền với nhau theo chiều dọc bằng một nếp gấp cài nhau. Phần trên của 2 mảnh vỏ trấu chuyển thành đoạn cuối của vỏ trấu và cuối cùng kết thúc thành một cái râu.

Thành phần thực tế của vỏ trấu thay đổi tùy theo giống lúa và trong một mức độ nào đấy, có liên quan đến điều kiện đất đai của ruộng mà cây lúa được trồng.

Giá trị sinh nhiệt của vỏ trấu tương đối cao và vào khoảng từ 3.000 đến 3.500 Kcal/kg làm cho trấu trở thành một nguồn năng lượng quan trọng trong nông nghiệp.



Hình 2. Bề ngoài hạt thóc



Hình 3. Cấu tạo hạt thóc

Ngoài giá trị sinh nhiệt ra, trấu có thành phần hoá học cơ bản sau:

Tro	từ 15,8 đến 24,91%
Cácbon	từ 38,51 đến 55,8%
Silic	từ 37,5 đến 55,5%
Hydro	khoảng 5%
Nitơ	khoảng 1,5%
Sulfua và các chất khác	khoảng 0,1%

Điều phiền toái nhất của vỏ trấu là sự có mặt với tỷ lệ tương đối cao của silic làm cho các bộ phận của máy và phương tiện chuyển tải thóc khác bị mài mòn rất nhanh

1.2. Hạt gạo lứt

- Hạt gạo lứt được bọc bằng một màng chất xơ gọi là vỏ quả, thường được xem như là một "lớp da bạc". Thông thường vỏ quả trong mờ và về màu sắc hơi xám. Vỏ quả được xem như thuộc hạt gạo lứt nhưng lại dễ dàng bị bóc đi trong

quá trình xát trắng gạo. Mô của nó thì chặt và cứng, bảo vệ các lớp trong của quả chống sự dịch chuyển của oxy, dioxydcacbon và hơi nước. Như vậy mô là một lớp bảo vệ tốt chống nấm mốc và sự mất phẩm chất vì oxy hoá và vì enzym.

Vỏ quả thực tế gồm 3 lớp (kể từ ngoài vào) là:

- Vỏ ngoài
- Vỏ giữa
- Lớp có thớ chéo

Nếu vỏ quả không trong mờ mà màu sắc lại nâu sẫm hay hơi đỏ thì người ta quy về gạo đỏ.

- Ngay dưới vỏ quả, là lớp vỏ lụa, đó chỉ là một lớp mỏng tế bào nhưng nó không xơ bằng lớp vỏ quả. Lớp vỏ lụa này chứa nhiều dầu và protein nhưng hàm lượng tinh bột của nó rất thấp.

Có khi lớp này được xem như một phần lớp áo của hạt, nhưng do hàm lượng dầu của nó nên nó thường được xem như lớp ngoài cùng của phần cám.

- Tiếp ngay dưới vỏ lụa là lớp cám còn gọi là lớp aloron (aleurone) dày với nhiều lớp tế bào. Tế bào của nó giàu vitamin, chất khoáng, protein và dầu với tỷ lệ tinh bột thấp.

- Phần còn lại của hạt gạo lứt được gọi là nội nhũ (endosperm) chủ yếu là tinh bột với một nồng độ protein thấp, hầu như không có chất khoáng, vitamin hay là dầu. Nhờ có tỷ lệ hydrat cacbon cao nên nó có giá trị năng lượng cao.

- Các tế bào tinh bột ngoài cùng có dạng thon dài và được sắp xếp đối xứng qua tim hạt. Hình dạng và vị trí này của tế bào làm tăng thêm sự rạn nứt và cuối cùng là thường dẫn đến nứt vỡ và vỡ nát hoàn toàn.

- Ở phần cuối của hạt gạo, chỗ hạt được dính vào chùy hoa của cây lúa, mầm (germ) hay là phôi (embryo) nằm trong nội nhũ tinh bột. Phôi này chỉ được bao bọc một phần bởi các tế bào tinh bột của nội nhũ.

Cái phôi phức tạp này là sức sống huyền diệu của hạt thóc, từ đó mà phát triển ra một cây lúa mới. Trong giai đoạn đầu, tất cả các nhu cầu cho sự sinh trưởng của cây lúa đều nhận từ các nguồn tích lũy trong hạt gạo.

Trong quá trình xát gạo, phôi này bị bóc đi. Vì phôi này được tế bào tinh bột của nội nhũ bọc chặt và do hình dạng của nó, phôi bị bật đi bao giờ cũng

có kết cục là làm vỡ một số điểm của nội nhũ, tạo thành một vết lõm ở một đầu của hạt gạo đã xát.

1.3. Kích thước hạt

Kích thước hạt thóc và hạt gạo xát có một vai trò quan trọng trong việc xác định các tiêu chuẩn của hạt và toàn bộ chu trình chế biến.

Chúng ta có thể xem xét kỹ về kích thước hạt ở dưới 6 giác độ sau:

- * Loại thóc
- * Thứ loại thóc
- * Loại gạo xát
- * Thứ loại gạo xát
- * Hạt gạo xát gãy
- * Ứng dụng trong chế biến.

1.3.1. Loại thóc

Có 4 loại thóc được phân loại theo chiều dài của hạt gạo lứt nguyên là:

a) Loại rất dài: Thóc với 80% hạt gạo lứt nguyên với chiều dài bằng 7,5mm hoặc lớn hơn, tức: $\geq 7,5\text{mm}$

b) Loại dài: Thóc có 80% hạt gạo lứt nguyên với chiều dài bằng 6,5 mm hoặc lớn hơn nhưng ngắn hơn 7,5mm, tức: $\geq 6,5\text{mm} < 7,5\text{mm}$

c) Loại trung bình: Thóc có 80% hạt gạo lứt nguyên với chiều dài bằng 5,5mm hay lớn hơn nhưng ngắn hơn 6,5mm, tức: $\geq 5,5\text{mm} < 6,5\text{mm}$

d) Loại ngắn: Thóc có 80% hạt gạo lứt nguyên có chiều dài ngắn hơn 5,5mm, tức: $< 5,5\text{mm}$

Trong phòng thí nghiệm, kích thước hạt thường được xác định bằng cách lấy ra 10 hạt gạo lứt nguyên bất kỳ. 10 hạt này được xếp hàng theo chiều dài, hạt nọ nối sát vào hạt kia. Đo tổng số chiều dài và chia cho 10.

1.3.2. Thứ loại thóc

Thứ loại thóc được quy ra bằng tỷ lệ chiều dài/chiều rộng của hạt gạo lứt nguyên.

Có 3 loại thóc:

a/ Thóc mảnh: Là thóc mà hạt gạo lứt có tỷ lệ chiều dài/chiều rộng lớn hơn hoặc bằng 3.

b/ Thóc trung bình: Là thóc mà hạt gạo lứt có tỷ lệ chiều dài/chiều rộng lớn hơn hoặc bằng 2 nhưng nhỏ hơn 3.

c/ Thóc tròn: Là thóc mà hạt gạo lứt có tỷ lệ chiều dài/chiều rộng nhỏ hơn 2.

1.3.3. Loại gạo xát

Ở đây cũng vậy, có thể nêu ra 4 loại gạo xát, mỗi loại quy về chiều dài của hạt gạo đã xát xong (loại còn nguyên vẹn 1/1) đó là:

a) Loại rất dài: Gạo xát có 80% hạt gạo nguyên vẹn có chiều dài lớn hơn hoặc bằng 7,0mm

b) Loại dài: Gạo xát có 80% hạt nguyên vẹn có chiều dài lớn hơn hoặc bằng 6,0mm nhưng ngắn hơn 7,0mm tức là: $\geq 6,0\text{mm} < 7,0\text{mm}$

c) Loại trung bình: Gạo xát có 80% hạt nguyên vẹn có chiều dài lớn hơn hoặc bằng 5 mm nhưng ngắn hơn 6,0mm tức là: $\geq 5,0\text{mm} < 6,0\text{mm}$

d) Loại ngắn: Gạo xát có 80% hạt nguyên vẹn có chiều dài ngắn hơn 5,0mm.

Kích thước của gạo xát ngắn hơn thóc vì hạt gạo xát rồi bé hơn hạt gạo lứt do kết quả của quá trình xát trắng.

Loại được xác định cho thóc thường cũng là loại của gạo xát. Tuy nhiên, với độ xát trắng cao, cũng có thể xảy ra là gạo xát xong có một cấp ngắn hơn loại thóc ban đầu. Chẳng hạn, đối với gạo xát đầy đủ hoặc xát quá mức thì từ thóc loại dài có thể cho gạo xát loại trung bình. Việc xác định của gạo xát cũng phải theo một quy định như lúc xác định loại của thóc.

1.3.4. Thứ loại gạo xát

Ở đây cũng vậy, đã xác định có 3 thứ loại chiều theo tỷ lệ chiều dài/chiều rộng của hạt gạo xát nguyên vẹn. Ba thứ loại gạo xát là: mảnh, đậm và tròn được định nghĩa như đã làm với thóc.

2. Phẩm chất của thóc liên quan đến tính năng của máy xay xát gạo

Gạo xát sản xuất từ thóc địa phương thường có tỷ lệ thu hồi gạo thấp vì chất lượng của thóc thường không cao. Chất lượng của thóc đưa vào xay xát có vai trò rất quan trọng liên quan đến chất lượng cũng như tỷ lệ thu hồi gạo sau xay xát. Vì vậy cần phải nghiên cứu các mặt phẩm chất của thóc một cách kỹ càng trước khi đánh giá chất lượng của thiết bị chế biến hay tay nghề và kinh nghiệm của người sử dụng.

2.1. Các phẩm chất của thóc

Khi xác định phẩm cấp (hay phẩm chất) thực tế của thóc, cần phải chú ý đến một số lớn các phẩm chất liên quan đến vấn đề xay xát. Những vấn đề có liên quan đến việc xác định phẩm chất của thóc đó là:

- Hàm lượng ẩm
- Sự có mặt của các vật lạ, hạt giống cỏ dại. v.v.
- Tỷ lệ hạt bị nứt
- Tỷ lệ hạt lửng
- Tỷ lệ hạt bị lên men
- Tỷ lệ hạt bị hư hỏng
- Tỷ lệ gạo đỏ
- Độ thuần chủng của thóc

Chỉ thông qua việc phân tích chính xác các mặt trên thì phẩm chất của thóc mới có thể xác định được. Tuy nhiên điều quan trọng hơn là phải biết trong một mức độ nào các mặt phẩm chất ấy có một tác động đến khả năng xay xát thực tế của thóc, hay nói cách khác là ở mức độ nào các mặt phẩm chất ấy làm tăng hay giảm tính năng của một máy xay xát, tức chất lượng cụ thể của gạo xay thu lại được.

Về phương diện này, cần tập trung sự chú ý vào 3 mặt phẩm chất như sau:

- * Độ thuần khiết của thóc
- * Thóc nứt
- * Thóc lửng

2.2. Độ thuần khiết của thóc

Giả sử khối lượng thóc đem vào xay xát là 50kg với hàm lượng ẩm là 14% và đã giả thiết rằng thóc ấy cho 68% gạo xay thu hồi. Tuy nhiên, giả thiết ấy có đúng không? Câu trả lời là “không” và được giải thích như sau:

Với từ “thu hồi” được hiểu là tỷ lệ % gạo xay thu hồi từ thóc, hay là:

$$\text{Tỷ lệ thu hồi} = \frac{\text{Khối lượng gạo đã xay ra}}{\text{Khối lượng thóc được xay}} \times 100\%$$

Trong định nghĩa này, chỉ quy về thóc và thóc với độ thuần khiết 100% vì chỉ có với thóc thuần khiết mới có thể ra gạo xát được. Nếu thóc bị lẫn 1, 2, 3% hay hơn nữa các vật lạ, thì tỷ lệ thu hồi thực tế tự nhiên phải giảm xuống.

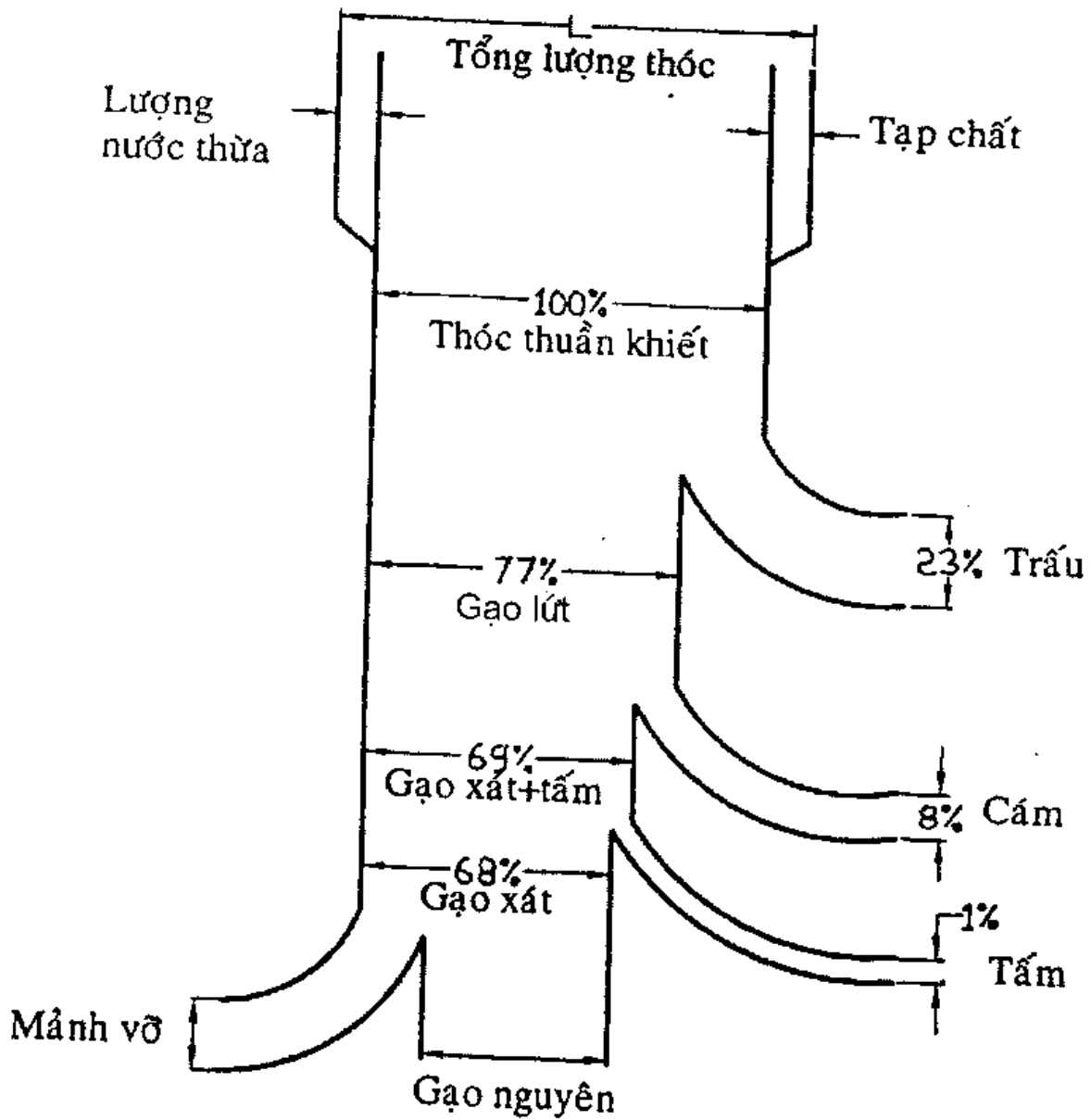
Giả thiết có 100kg thóc với độ thuần khiết 90%, thành phần của “thóc” ấy là: 90% thóc thuần khiết 10% vật lạ hay tạp chất.

Tỷ lệ thu hồi 68% bây giờ chỉ quy về 90% của “thóc” và do đó mà mức thu về của máy xay xát là: $0,9 \times 68\% = 61\%$ (xem bảng 1).

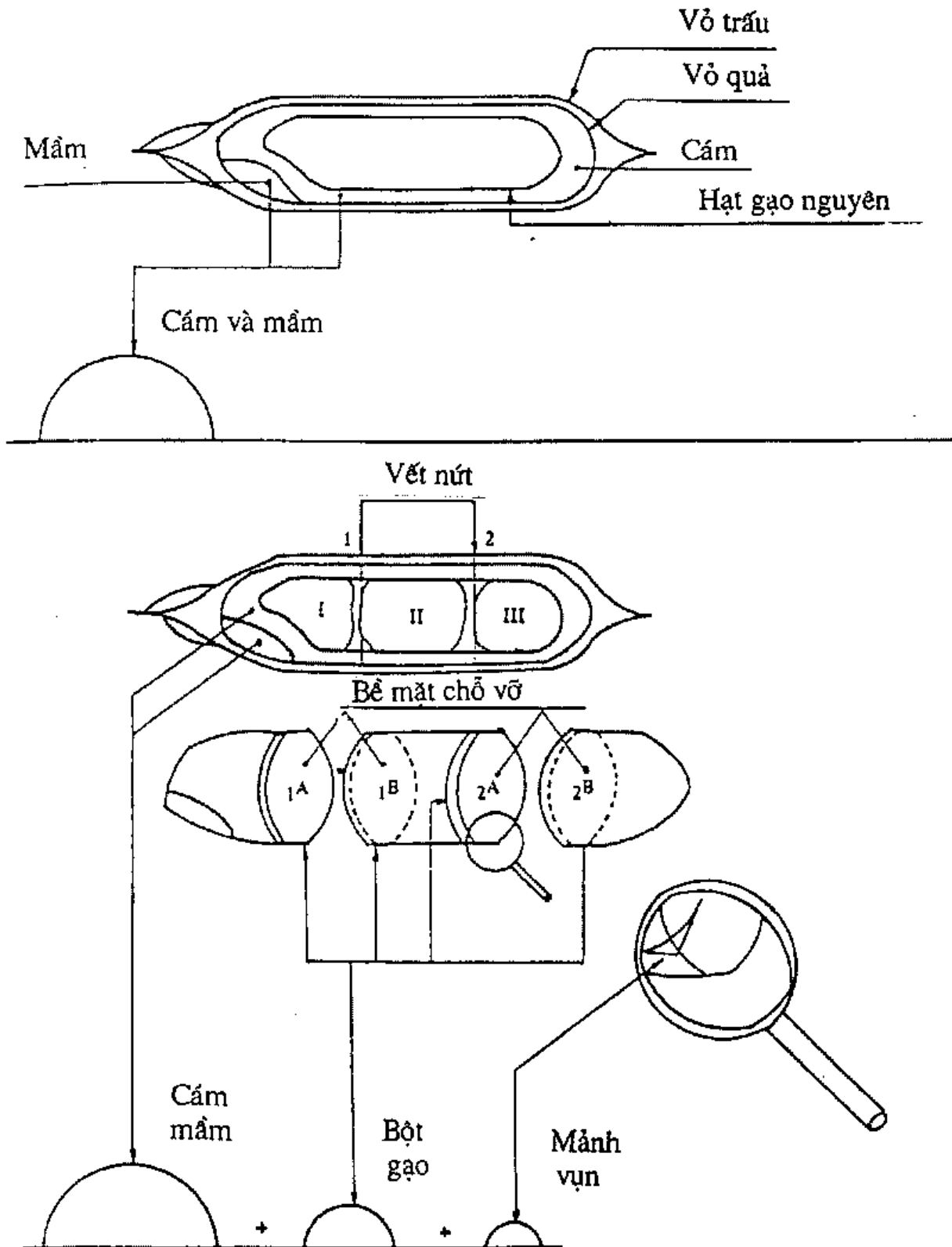
Điều này cốt nghĩa (trong một chừng mực nào đấy) tại sao mức gạo xát thu về của máy xát ở địa phương này lại thấp so với tính năng trung bình của máy xát ở các địa phương khác. Nguyên nhân chính của tỷ lệ thu hồi thấp này là độ thuần khiết của thóc thấp. Điều này có thể cải thiện được bằng cách làm sạch thóc ngay sau khi đập tuốt lúa. Tại hình 4; 5; 6 và 7 giải thích ảnh hưởng của độ thuần khiết của thóc, tỷ lệ hạt nứt ngấm và tỷ lệ hạt non (chưa hoàn thiện) đến tỷ lệ thu hồi gạo.

Bảng 1. Ảnh hưởng của độ thuần khiết của thóc đến tỷ lệ thu hồi gạo

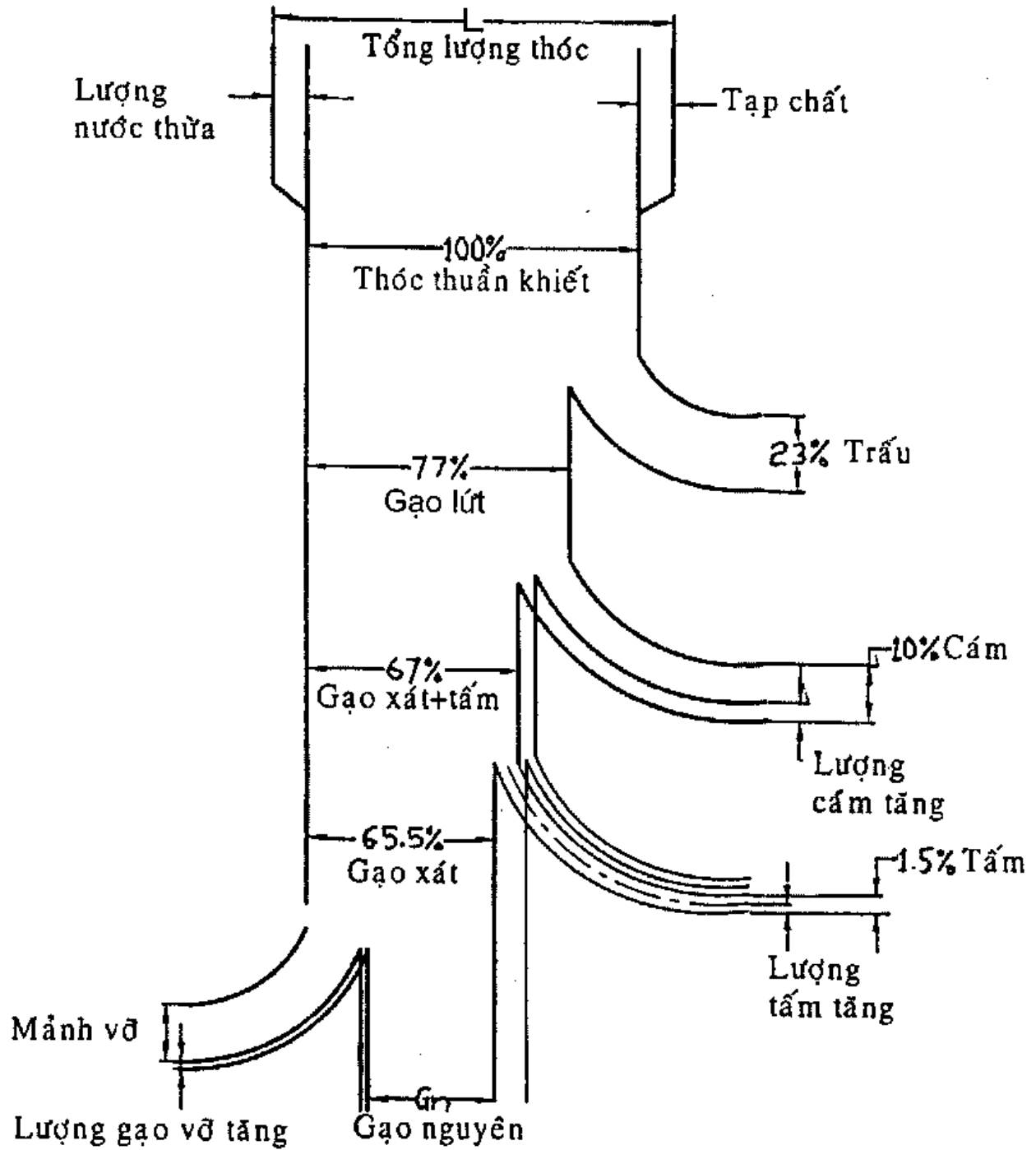
100% độ tinh khiết	0% vật lạ	Mức thu về 68%
99%	1%	67,32%
98%	2%	66,64%
97%	3%	65,96%
96%	4%	65,28%
95%	5%	64,60%
94%	6%	63,92%
93%	7%	63,24%
92%	8%	62,56%
91%	9%	61,88%
90%	10%	61,20%



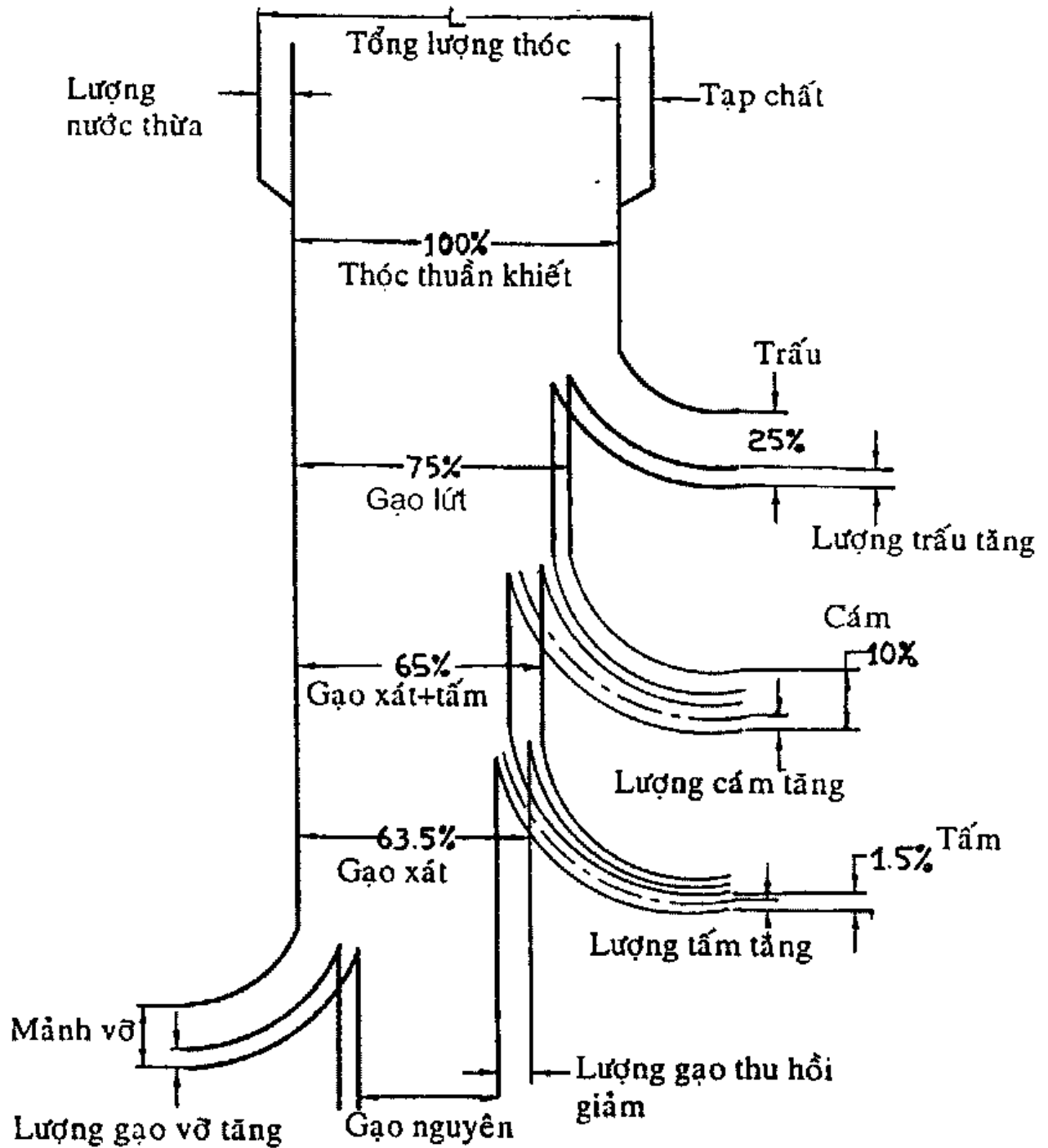
Hình 4. Tính năng trung bình khi xay sát gạo với thóc có phẩm chất tốt



Hình 5. Ảnh hưởng của hạt nứt đến tỷ lệ thu hồi gạo



Hình 6. Biểu đồ ảnh hưởng của hạt nứt đến tỷ lệ thu hồi gạo



Hình 7. Ảnh hưởng của hạt non đến tỷ lệ thu hồi gạo

3. Yêu cầu kỹ thuật xay xát gạo

Quá trình xay xát gạo là quá trình tách trấu, chà xát bóc đi một lớp cám nhất định. Lúc tất cả vỏ quả, vỏ lụa, lớp cám và phôi đã được bóc đi, gạo được xem như đã được xát hoàn toàn.

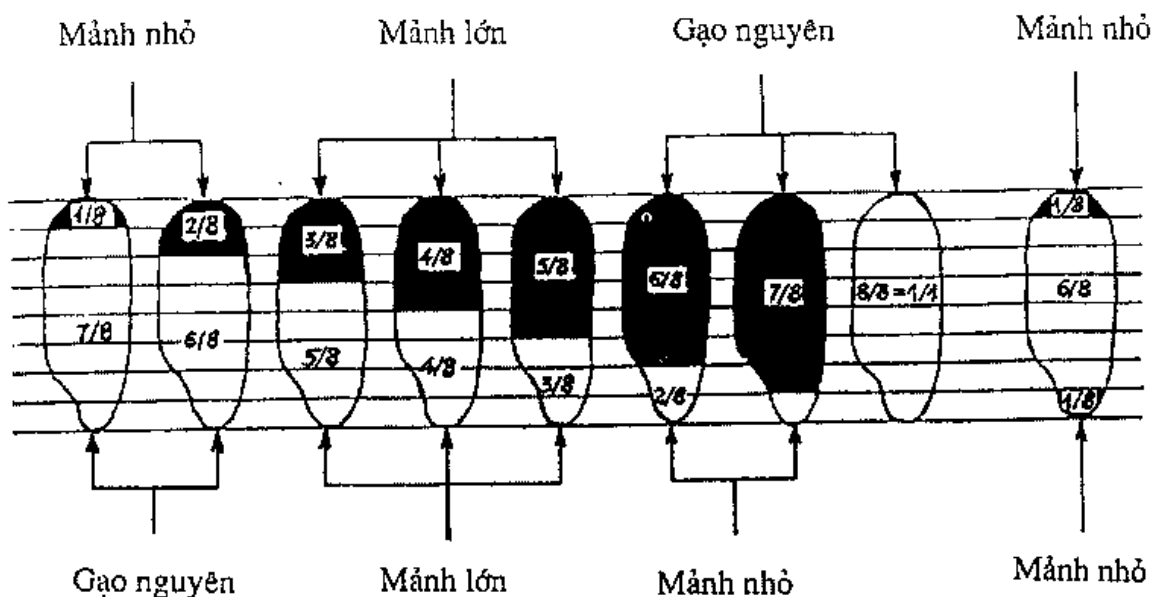
Độ xát được xác định bởi khối lượng lớp ngoài của hạt gạo lứt bị bóc đi.

- Gạo xát sơ là gạo được bóc đi một phần lớp vỏ quả, một phần vỏ lụa và lớp cám, một phần phôi. Trong trường hợp này 3% đến 4% trọng lượng của hạt gạo lứt được bóc đi.

- Gạo xát trung bình - là gạo được bóc đi toàn bộ vỏ quả, hầu hết vỏ lụa, chỉ một phần lớp cám và cuối cùng là một phần lớp phôi. Với gạo xát trung bình thì 5% đến 6% trọng lượng của hạt gạo lứt được bóc đi.

- Với gạo xát hoàn toàn thì các tỷ lệ ấy nằm trong khoảng 7% đến 8%, có thể cao hơn tùy theo giống lúa được đem xát.

- Gạo xát quá mức khi có một phần của lớp tế bào ngoài cùng của nội nhũ tinh bột cũng được bóc đi.



Hình 8. Cách giải thích mảnh vỡ trong xay xát gạo

Định nghĩa của mảnh (gạo gãy) thường căn cứ vào chiều dài của mảnh gạo và quy về các đơn vị là 1/8 chiều dài của hạt gạo xát nguyên không vỡ (Hình 8).

Vì vậy nên đã xem xét đến các mảnh có chiều dài $1/8, 2/8, 3/8, 4/8, 5/8, 6/8, 7/8$ và $8/8 = 1$

$8/8 = 1/1 =$ là hạt gạo xát nguyên không vỡ.

Trong thực tế thường phân loại gạo xát như sau:

a) *Gạo nguyên*: Hạt gạo nguyên là mảnh gạo có chiều dài bằng $6/8$ hoặc lớn hơn của hạt gạo xát nguyên vẹn không vỡ. là: gạo nguyên $\geq 6/8$

b) *Mảnh to*: Mảnh gạo to là một mảnh gạo có chiều dài bằng hoặc lớn hơn $3/8$ chiều dài của gạo nguyên không vỡ nhưng ngắn hơn $6/8$ tức là: $\geq 3/8 < 6/8 =$ mảnh to.

c) *Mảnh nhỏ*: Mảnh gạo nhỏ là một mảnh gạo không lọt qua được sàng lỗ tròn có đường kính $\phi 1,4\text{mm}$ nhưng chiều dài của hạt ngắn hơn $3/8$ của hạt gạo xát nguyên không vỡ.

d) *Tám*: Tám gồm những mảnh gạo qua được sàng có lỗ tròn đường kính $\phi 1,4\text{mm}$ (theo F.A.O).

4. Các thiết bị xay xát gạo

Trong thực tế, để xay xát được gạo hiện dùng nhiều chủng loại máy với các nguyên lý và cỡ công suất khác nhau. Tuy nhiên có thể chia ra các nhóm sau:

- Theo nguyên lý làm việc: Máy xay xát một công đoạn
Máy xay xát hai công đoạn.
- Theo vị trí của lô xát: Máy trục ngang
Máy trục đứng.
- Theo hình dạng của lô xát: Máy hình trụ
Máy hình côn
- Theo kết cấu của lô xát: Máy có luồng không khí thổi vào buồng xát
Máy không có luồng không khí thổi vào buồng xát
- Theo nguyên lý làm việc của bộ phận xay: Máy xay bằng rulô cao su
Máy xay bằng thớt đá.
- Theo vị trí của bộ phận xay và xát: Máy xay xát đầu tách (xay riêng, xát riêng)
Máy xay xát liên hoàn (đầu chổng).

4.1. Máy xay xát một công đoạn

Hay còn gọi máy xát gạo lô gang. Máy này thực hiện hai công đoạn bóc vỏ trấu và xát trắng ở trong cùng một bộ phận, tức nguyên liệu đầu vào là thóc và sản phẩm ra là gạo trắng.

Máy này có kết cấu đơn giản, dễ thao tác vận hành, giá thành thấp nhưng chất lượng gạo, nhất là tỷ lệ thu hồi gạo thấp. Chính vì vậy hiện nay loại máy này chủ yếu được dùng ở miền núi, vùng sâu, vùng xa.

4.2. Máy xay xát hai công đoạn

Máy này thực hiện hai công đoạn: xay riêng, xát riêng. Chính vì vậy chất lượng xay xát ở loại máy này cao hơn máy xay xát một công đoạn.

- Máy xay xát đầu tách: Xay riêng, xát riêng. Loại máy này với bộ phận xay bằng rulô cao su và bộ phận xát có luồng không khí thổi qua hiện rất đang thịnh hành trong sản xuất. Ngoài việc cho chất lượng gạo cao, máy còn dễ thao tác, vận hành.

- Máy xay xát đầu chông hay còn gọi là máy xay xát gạo liên hoàn: Bộ phận xay và xát được xếp chông nên nhau. Thóc và gạo dịch chuyển từ bộ phận nọ sang bộ phận kia theo nguyên lý rơi tự do. Loại máy này gọn nhẹ, chiếm ít chỗ, nhưng vì khó hiệu chỉnh nên hiện nay ít dùng.

II. MÁY XAY XÁT GẠO MỘT CÔNG ĐOẠN

Hiện trên thị trường dùng phổ biến các loại máy: XX - 200; XX - 400 và các loại máy nhập từ Trung Quốc

- Mẫu máy XX - 200 với năng suất thóc vào 200 kg/h, dẫn động bằng động cơ Diezel 6 mã lực.

- Mẫu máy XX - 400 với năng suất thóc vào khoảng 400 kg/h, với động cơ Diezel 12 mã lực.

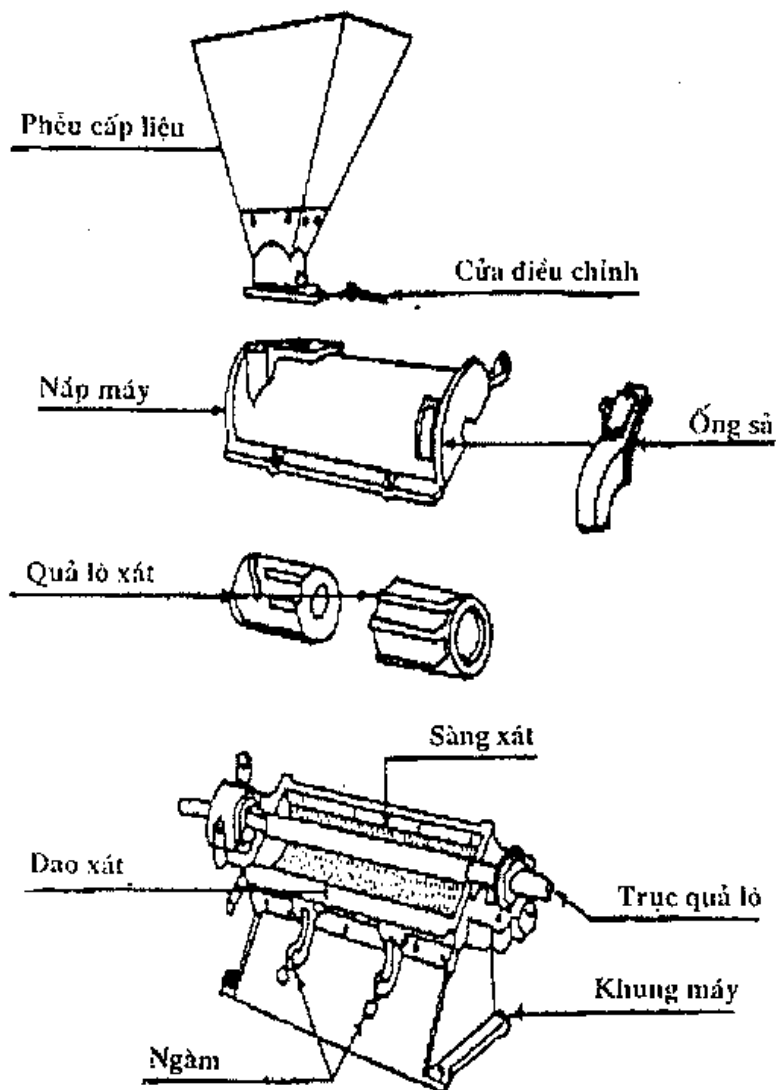
1. Cấu tạo

Máy xay xát một công đoạn gồm các bộ phận chính sau (Hình 9): Phễu cấp liệu, quả lô xát, sàng xát, dao xát, thân máy, khung bệ và hệ thống truyền động.

2. Hoạt động của máy

Khi mở cửa, thóc từ phễu cấp liệu được cánh vít ở đầu lô xát lấy và cấp vào buồng xát. Tại đây dưới sự chà xát của quả lô xát với thóc, giữa thóc với thóc và giữa thóc với sàng và dao xát nên gạo được làm trắng. Gạo xát được lấy ra qua cửa xả gạo, cám trong buồng xát thoát ra ngoài qua sàng xát. Chất lượng gạo xát được điều chỉnh thông qua lượng thóc cấp vào buồng xát, độ mở cửa ra gạo, đặc biệt là khe hở giữa dao xát và gân quả lô xát.

Vì nguyên liệu đưa vào xát là thóc, do vậy để xát trắng gạo và không còn



Hình 9. Những bộ phận chính của máy xay xát một công đoạn.

sốt thóc, áp suất trong buồng xát phải cao. Do vậy ở loại máy này tỷ lệ gạo gãy thường cao, tỷ lệ thu hồi gạo thấp hơn so với máy khác và gạo còn lẫn một ít trấu mảnh. Cám gạo sau khi xát ra còn lẫn nhiều trấu và đầu mẩu thóc. Vì vậy, để nâng cao chất lượng cám, sau khi xát, cám thường phải sàng lại.

Ở một số máy sau này, để tăng chất lượng gạo, người ta lắp thêm bộ phận rê làm sạch gạo.

III. MÁY XAY XÁT GẠO HAI CÔNG ĐOẠN

1. Công đoạn bóc vỏ trấu

Các máy thực hiện chức năng bóc vỏ trấu gọi là máy xay thóc (hay còn

gọi là máy bóc vỏ trấu, cối lức, cối xay lúa....).

Nhiệm vụ của máy bóc vỏ trấu là tách vỏ trấu ra khỏi hạt gạo với sự tổn thương ít nhất cho lớp vỏ cám.

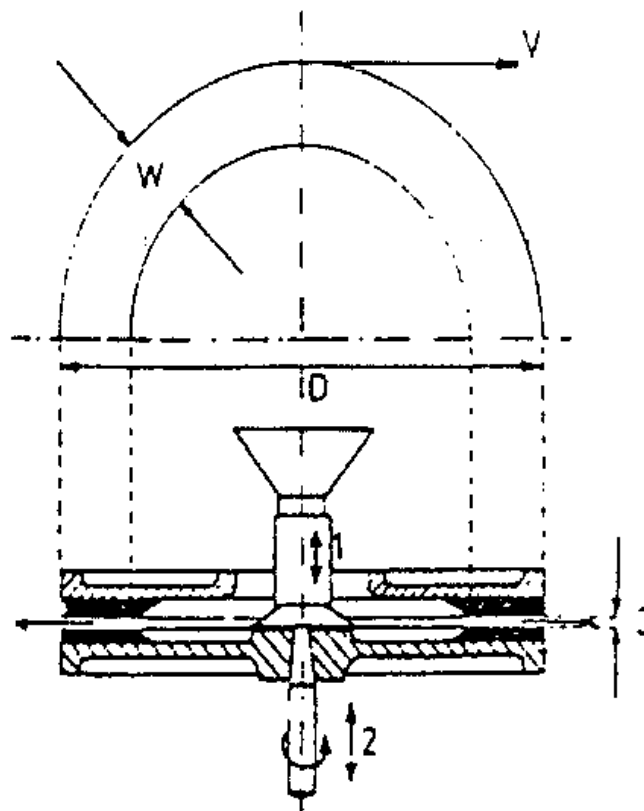
Máy bóc vỏ trấu có nhiều tên gọi theo tiếng Anh như: Sheller, Huller, Dehusker, Husker và Hulling mill. Tên gọi thường dùng nhất là Huller.

Hiện nay trong sản xuất đang dùng 3 loại máy chính sau:

- Máy xay thóc kiểu đĩa dưới quay (máy xay thót đá).
- Máy xay thóc bằng rulô cao su.
- Máy xay thóc kiểu ly tâm.

1.1. Máy bóc vỏ trấu kiểu đĩa dưới quay

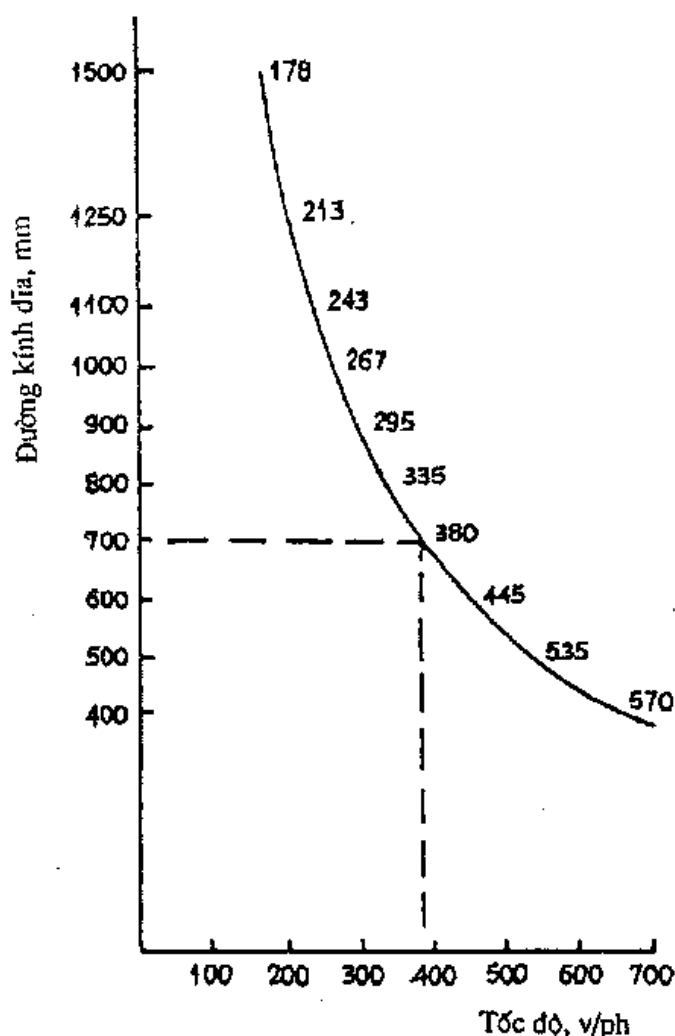
Máy xay thóc kiểu đĩa dưới quay gồm có hai đĩa đặt ngang bằng thép đúc, một phần được phủ một lớp chất mài mòn (Hình 10). Đĩa trên cố định với khung máy, đĩa dưới quay. Đĩa quay có thể điều chỉnh được vị trí theo chiều thẳng đứng cho nên khe hở giữa hai vỏ áo mài mòn của 2 đĩa có thể điều chỉnh được. Sự điều chỉnh này phụ thuộc vào giống lúa, tình trạng hạt và độ mòn của lớp vỏ áo.



Hình 10. Đặc điểm của máy xay thóc dạng đĩa

Thóc được cung cấp vào tâm của máy qua một phễu nhỏ. Một ống hình trụ điều chỉnh thẳng đứng được điều hòa năng suất và sự phân phối đồng đều thóc trên toàn bộ bề mặt của đĩa quay. Nhờ lực ly tâm hạt thóc được ép vào giữa hai đĩa và dưới áp lực cùng với ma sát phần lớn hạt thóc được bóc vỏ.

Việc điều chỉnh khe hở giữa hai đĩa là khá quan trọng và đòi hỏi kiểm tra lại liên tục để tránh hiện tượng vỡ hạt quá mức hay hiệu quả không cao. Thường thường chiều rộng làm việc của lớp vỏ áo mài mòn được chế tạo rộng, gây nên sự vỡ hạt không cần thiết. Thực nghiệm đã chứng tỏ rằng bề rộng này chỉ nên trong khoảng từ 1/6 đến 1/7 đường kính của đĩa. Vận tốc tiếp tuyến của đĩa nên vào khoảng 14m/s và vận tốc quay phụ thuộc vào đường kính của đĩa (Hình 11). Đường kính càng lớn thì số vòng quay trong một phút của trục càng thấp.



Hình 11. Đường cong xác định vận tốc tiếp tuyến của đĩa

1.2. Máy xay thóc kiểu rulô cao su

Bộ phận chính của máy xay thóc bằng quả lô cao su là hai quả rulô cao su. Một quả cố định và quả kia có thể điều chỉnh vị trí để đạt được khe hở mong muốn giữa hai quả lô. Các quả lô nhận chuyển động cơ học, quay theo chiều ngược nhau và quả lô điều chỉnh được thường có vận tốc thấp hơn quả lô cố định khoảng 25%. Cả hai quả lô đều có cùng một đường kính, thay đổi trong khoảng 150 đến 250mm tùy thuộc vào năng suất thiết kế và cùng một bề rộng trong khoảng từ 60 đến 250mm.

Khi quả lô còn mới, vận tốc tiếp tuyến bằng khoảng 14m/s, do đó quả lô đường kính bé sẽ quay nhanh hơn quả lô đường kính lớn (xem bảng 2)

Bảng 2. Kích thước và tốc độ rulô cao su

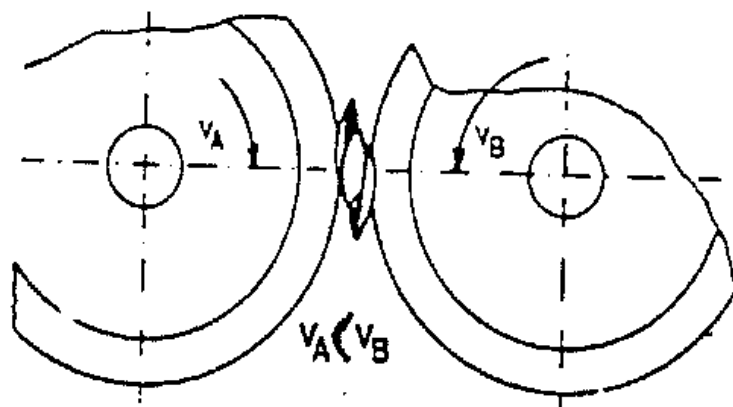
Đường kính quả lô (mm)		Bề rộng quả lô		Vận tốc cao	Vận tốc thấp
(mm)	(Inhsơ)	(mm)	(Inhsơ)	vòng/phút	Vòng/phút
150	6	64	2,5	1320	900
220	8,5	76	3	1200	900
250	10	250	10	1000	740

Khe hở giữa hai quả lô bé hơn bề dày của hạt thóc vì quả lô quay với vận tốc khác nhau nên vận tốc tiếp tuyến của chúng khác nhau. Khi hạt thóc rơi vào khe hở giữa hai quả lô, dưới áp lực, cao su sẽ kéo hạt đi theo và do vận tốc khác nhau nên vỏ trấu bị tách ra (Hình 12). Độ mòn của cao su là khá lớn và với sự giảm bớt đường kính thì năng suất sẽ giảm. Nguyên nhân chủ yếu của sự giảm năng suất này là sự giảm vận tốc tương đối giữa hai quả lô, và chính vận tốc tương đối này mới thực hiện việc bóc vỏ trấu ra khỏi nhân gạo.

Khi đường kính của quả lô giảm từ 254mm đến 216mm (ít hơn 15 %) thì vận tốc tiếp tuyến cũng giảm 15%. Do vận tốc quay của cả hai quả lô đều không đổi, nên vận tốc tương đối của chúng, hay là hiệu số giữa các vận tốc của hai quả lô, cũng sẽ giảm 15%. Do vậy năng suất cũng giảm khoảng 15%.

Nhìn chung, quả lô cố định quay nhanh hơn và cũng mòn nhanh hơn quả

lô điều chỉnh. Do các quả lô đều có thể lắp lẫn để thay thế cho nhau, sau một thời gian nên đổi chỗ cho chúng để đảm bảo độ mòn ngang nhau của cụm quả lô. Để có được kết quả xay tối ưu, hạt phải được phân bố đều trên toàn bộ bề mặt của quả lô. Tuy nhiên, thường thì bộ phận phân phối hạt hoạt động thiếu chính xác, do đó bề mặt quả lô mòn không đều và ảnh hưởng xấu tới hiệu suất và năng suất. Bề mặt quả lô được hồi phục bằng cách lấy bớt đi một phần cao su, do đó tuổi thọ của quả lô đất tiền này cũng giảm đi đáng kể.



Hình 12. Nguyên lý bóc vỏ của máy xay rulo cao su

** Ưu điểm:*

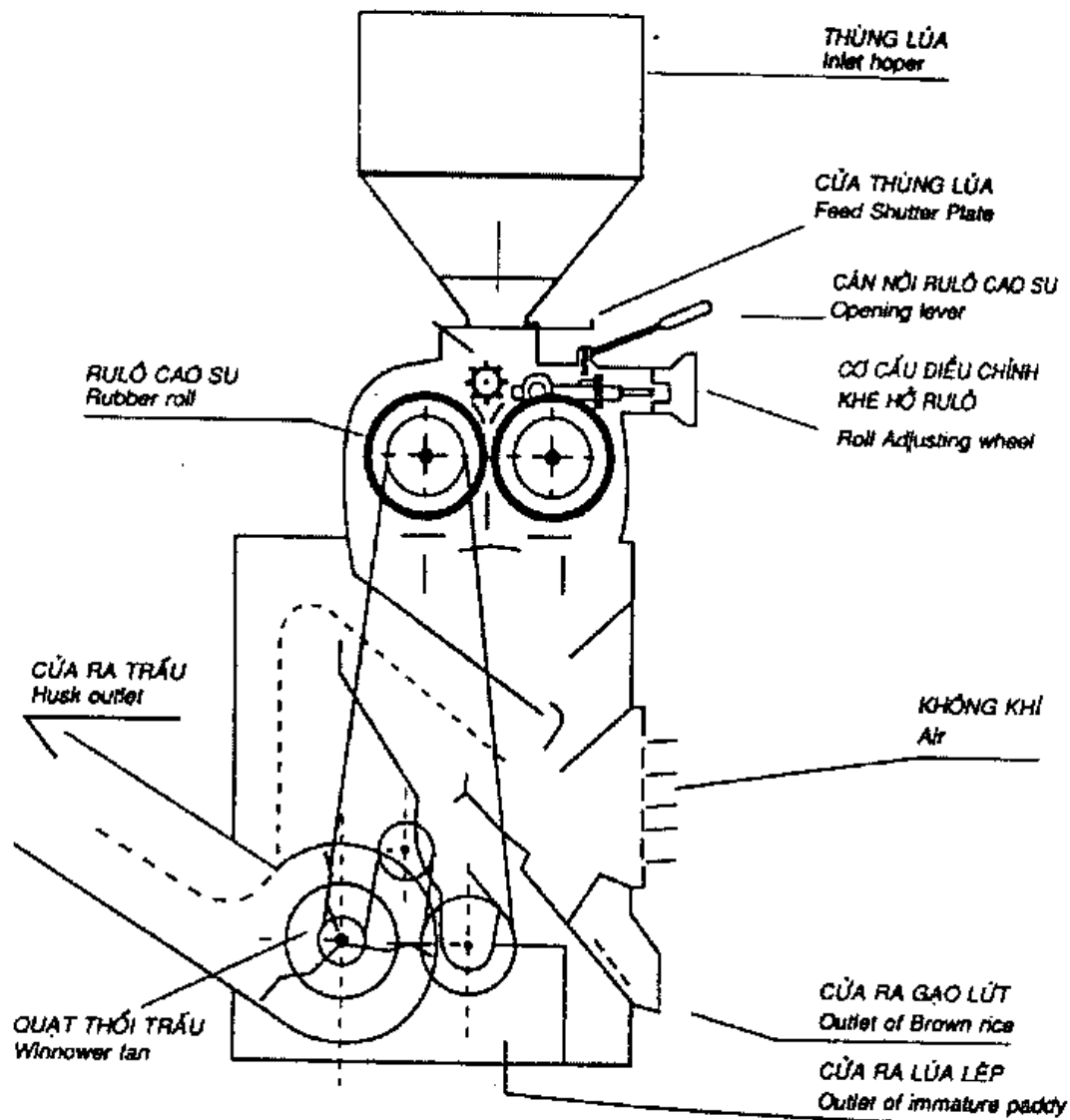
- Chất lượng bóc vỏ cao: 95 - 97% (xay 2 lần).
- Tỷ lệ gạo gãy, nứt thấp: 3 - 8%.
- Chi phí năng lượng riêng thấp 0,3 - 0,4kW h/tạ.
- Máy gọn, nhẹ.

** Nhược điểm:*

- Nếu xay một lần để đạt tỷ lệ bóc vỏ > 90% thì rulo cao su mòn rất nhanh. Cao su bị thối ra làm cho gạo thay đổi màu sắc. Gạo bị nứt nhiều, lớp vỏ lụa bị xây xát.
- Chất lượng gạo không ổn định vì trong quá trình làm việc luôn phải điều chỉnh khe hở và áp lực giữa hai quả rulo.
- Chất lượng rulo thấp, giá thành cao.
- Cơ cấu truyền động cho hai quả rulo phức tạp.
- Bề mặt rulo mòn không đều, nếu khi thay một quả thì chất lượng sản phẩm thấp.

Trong thực tế sản xuất, đối với các máy đơn lẻ, bộ phận xay thường đi liền với bộ phận tách trấu (Hình 13).

Sau khi bóc vỏ xong, hỗn hợp gạo lứt, trấu được đưa qua cửa rê. Tại đây, dưới tác dụng của sức gió, trấu được tách ra và đưa ra ngoài. Hiệu suất tách trấu được điều chỉnh thông qua vận tốc gió, tức van điều chỉnh gió.



Hình 13. Máy hút trấu kết hợp với máy xay quả rulô cao su

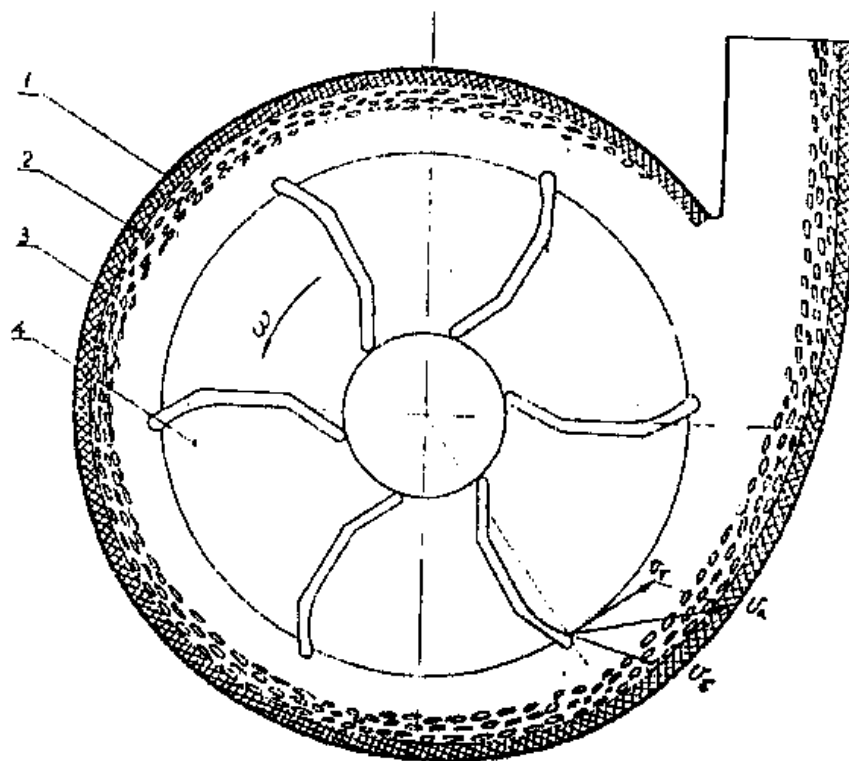
1.3. Máy xay thóc kiểu ly tâm

Loại máy này hiện nay chủ yếu được sử dụng ở Nhật Bản. Ở Việt Nam đã có một số cơ sở nghiên cứu, chế tạo nhưng vẫn chưa ứng dụng đại trà được vào

sản xuất vì nhiều nguyên nhân khác nhau, trong đó nguyên nhân chính là do độ bền của máy chưa cao và nguyên liệu thóc đầu vào có độ đồng nhất thấp.

Bộ phận chính của máy (Hình 14) gồm thân máy (1), tấm đập (2) và rôto (4) (tương tự như quạt ly tâm). Khi làm việc, rôto quay với tốc độ tương đối lớn. Thóc được cấp vào buồng máy ở giữa tâm. Dưới tác dụng của các cánh gắn trên rôto và lực ly tâm, thóc được bắn ra ngoài và va đập vào tấm đập trên thành máy làm bóc vỏ trấu ra khỏi hạt. Hỗn hợp trấu, gạo lứt được chính rôto đẩy ra ngoài.

Chất lượng bóc vỏ của loại máy này phụ thuộc vào nhiều yếu tố, nhưng chủ yếu là lực ly tâm và tính chất cơ lý của tấm đập.



Hình 14. Nguyên lý, cấu tạo máy xay thóc kiểu ly tâm
1 - Thân máy; 2 - Tấm đập; 3 - Lớp thóc trong máy; 4 - Roto

2. Nguyên lý , cấu tạo máy xát gạo

Trong quá trình làm trắng, vỏ lụa và cám của gạo lứt được lấy đi. Trong công nghiệp chế biến lúa gạo có ba loại máy làm trắng gạo được sử dụng rộng rãi: Máy xát gạo hình côn trục đứng, máy xát gạo hình trụ trục đứng và máy xát gạo trục ngang kết hợp luồng khí thổi vào trục xát.

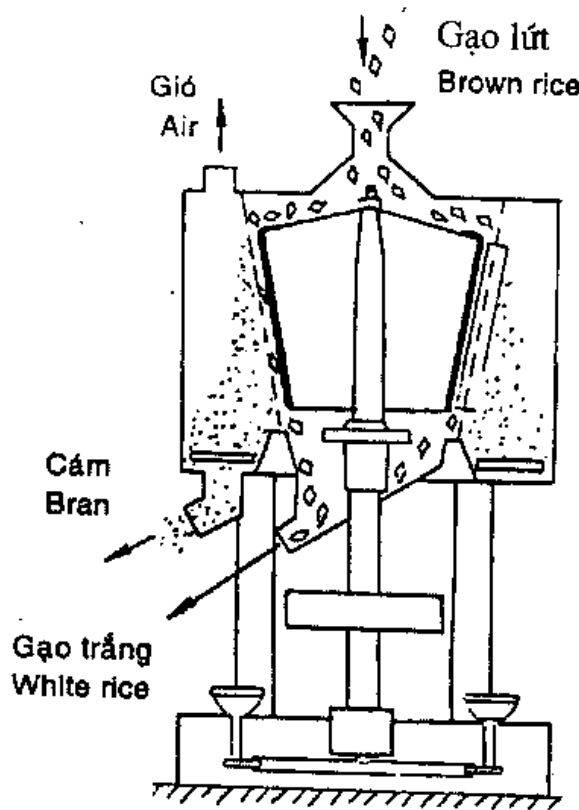
2.1. Máy xát gạo hình côn trục đứng

Cấu tạo của máy (Hình 15) gồm một roto bằng gang hình côn có lớp chống mòn. Roto được lắp cố định trên một trục đứng có thể quay thuận hoặc ngược chiều kim đồng hồ. Xung quanh toàn bộ bộ phận côn bắt cố định một sàng có các mắt lưới phụ thuộc vào giống thóc được xát. Khoảng cách trung bình giữa vỏ bao ngoài bộ phận côn và sàng vào khoảng 100mm. Sàng được chia thành các đoạn ở các quãng cách đều nhau nhờ vào các miếng hãm cao su có thể điều chỉnh được. Những miếng hãm này rộng 30 - 50mm tùy theo cỡ máy. Số lượng miếng cao su hãm là căn cứ vào đường kính bộ phận côn và ý muốn nhà chế tạo.

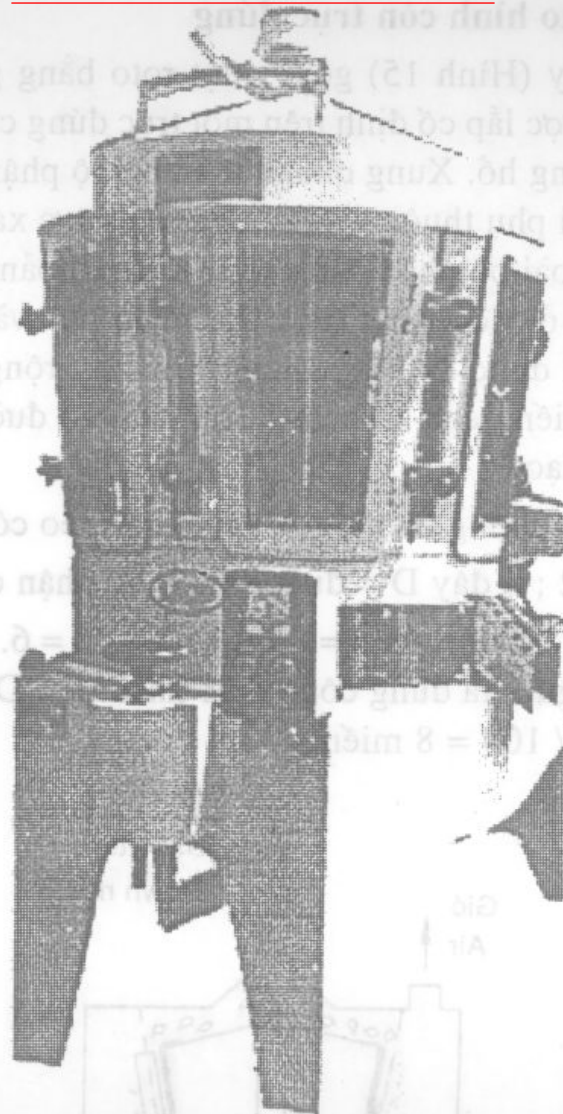
Ở Đức, số lượng miếng hãm được xác định theo công thức sau:

$$n = (D / 100) - 2 ; \text{ ở đây } D = \text{đường kính bộ phận côn tính bằng mm.}$$

Ví dụ : Nếu $D = 800\text{mm}$ thì $n = (800 / 100) - 2 = 6$. Vì vậy số miếng hãm bằng 6. Ở Italia , người ta dùng công thức khác: $n = D / 100$. Ví dụ nếu $D = 800\text{mm}$ thì $n = 800 / 100 = 8$ miếng.



Hình 15. Nguyên lý, cấu tạo máy xát gạo hình côn, trục đứng



Hình 16. Máy xát gạo hình côn trục đứng

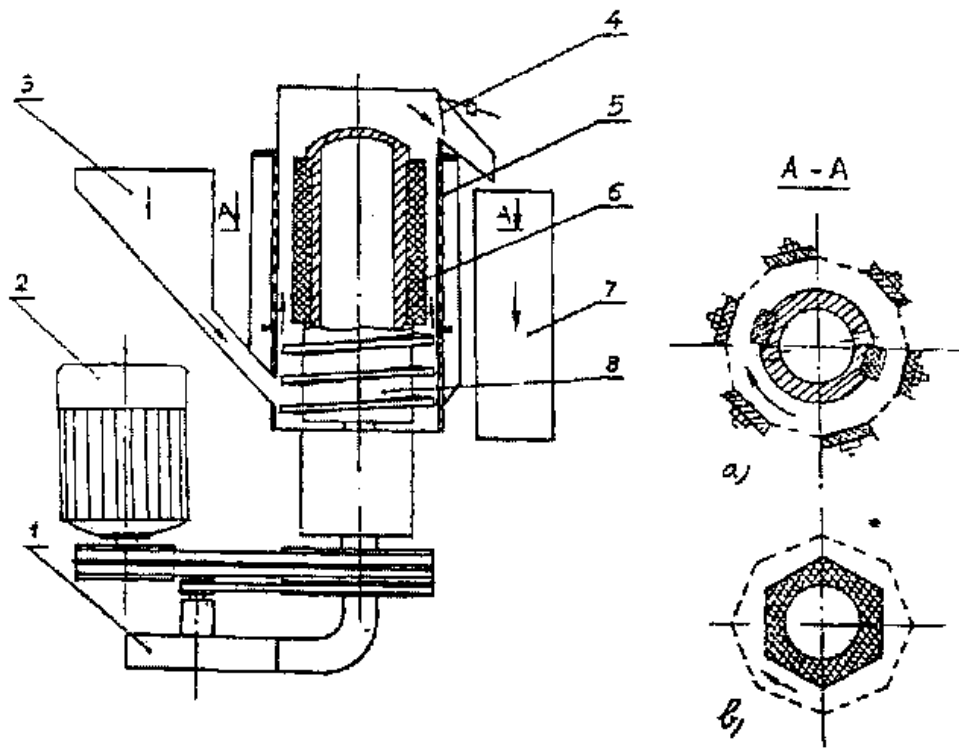
Bộ phận côn quay làm trắng gạo có thể điều chỉnh một cách thẳng đứng nên khe hở giữa lớp chống mòn của roto và sàng có thể điều chỉnh được. Việc điều chỉnh này căn cứ vào giống lúa, tình trạng hạt, phương pháp chế biến, và độ mòn của lớp bao chịu mòn. Các tấm hãm cao su trong khung sàng có thể điều chỉnh bằng vô lăng quay tay đơn giản, và khe hở giữa các miếng cao su với bề mặt côn chỉ vào khoảng 2 - 3mm .

Gạo xay được đưa vào tâm máy, qua một phễu nhỏ. Ống bao hình trụ có thể điều chỉnh thẳng đứng để điều chỉnh lượng gạo vào và sự phân bố đồng đều trên toàn bộ bề mặt của bộ phận côn quay. Do lực ly tâm, gạo được đưa

vào giữa bộ phận côn và sàng. Nếu không lắp những miếng cao su hãm thì gạo sẽ đi qua rất nhanh trong khoảng trống tự do giữa côn và sàng và không có quá trình xát xảy ra. Tuy nhiên, nhờ có các tấm cao su hãm nên đã ngăn được lượng gạo ra rất nhanh. Lực cản sinh ra do các tấm hãm này làm cho hạt chịu một áp lực và nén gạo trên lớp bao chịu mòn của roto và trên sàng lưới. Sự ma sát này bóc đi một phần lớp cám. Cám đi qua sàng và rơi vào buồng chứa của bộ phận côn. Phần gạo được làm trắng một phần hoặc toàn bộ sẽ ra khỏi bộ phận côn, rơi vào máng nghiêng tự xả ra và được đưa vào một thùng để chế biến thêm .

Cám được lấy ra khỏi đáy buồng bộ phận côn nhờ có lưới nạo quay và xả vào máng hứng cám .

2.2. Máy xát gạo hình trụ, trục đứng



Hình 17. Nguyên lý, cấu tạo máy xát gạo hình trụ, trục đứng

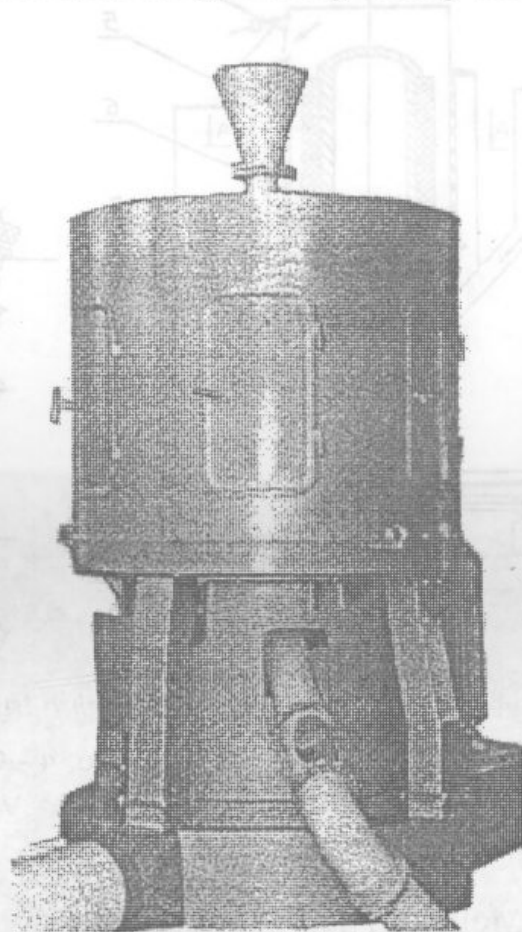
- 1- Quạt gió; 2 - Động cơ điện; 3 - Phễu cấp liệu; 4 - Cửa điều chỉnh;
5 - Sàng; 6 - Lô xát; 7 - Sàng tách tấm; 8 - Vít xoắn.

Máy có xuất xứ từ Mêhicô. Hiện nay loại máy này được dùng tương đối phổ biến tại các cơ sở xay xát vừa và lớn ở nước ngoài và cả ở Việt Nam. Chất lượng gạo ở loại máy này tương đối cao, nhất là tỷ lệ thu hồi gạo.

Hình 17 là nguyên lý, cấu tạo máy xát gạo hình trụ trực đứng. Cấu tạo của máy tương tự như máy xát gạo hình côn trực đứng nhưng roto xát có hình trụ gắn các thanh xát bằng đá nhám (6). Bao quanh roto xát là sàng hình lục giác (5) và các dao xát bằng đá nhám. Để cung cấp gạo vào buồng xát dùng vít tải (8). Luồng gió đưa vào buồng xát được tạo ra bởi quạt (1). Chất lượng gạo được điều chỉnh thông qua tấm điều chỉnh (4).

Hoạt động: Gạo lứt từ phễu (3) được vít xoắn (8) lấy dần và đẩy vào buồng xát. Tại đây do có sự chà xát giữa gạo với các thanh xát, giữa gạo với các dao xát, sàng và giữa gạo với gạo nên hạt gạo được làm trắng. Gạo sau khi được làm trắng được lấy ra ngoài thông qua cửa điều chỉnh (4). Để loại tấm mẫn ra khỏi gạo có thể dùng sàng (7). Trong quá trình xát cám trong buồng xát thoát ra ngoài qua lưới sàng (5).

Luồng không khí đưa vào buồng xát, ngoài tác dụng làm tăng khả năng thoát cám còn làm giảm nhiệt độ gạo trong buồng xát.



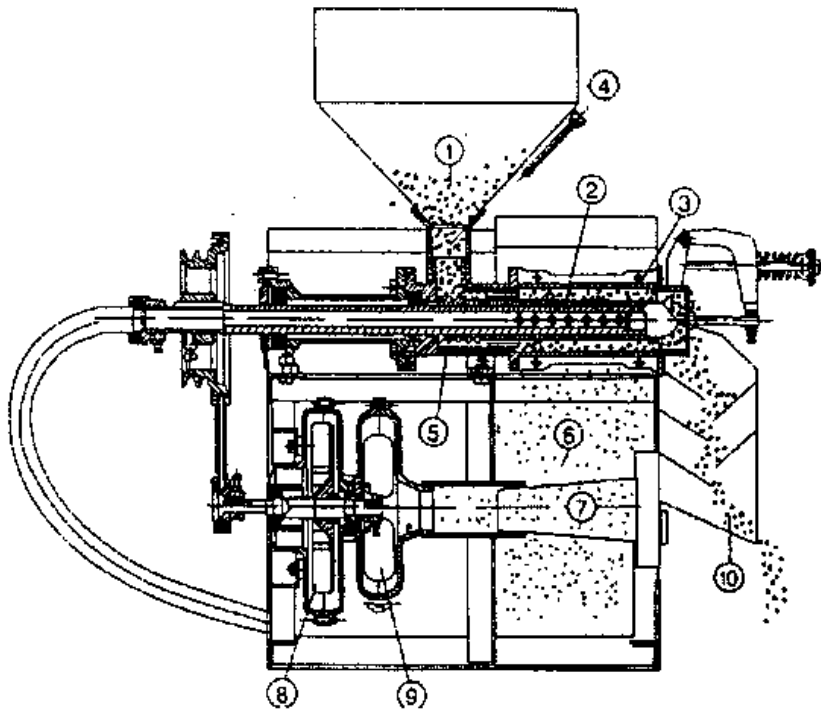
Hình 18. Máy xát gạo hình trụ trực đứng

2.3. Máy xát gạo trực ngang kết hợp luồng khí thổi

Đây là loại máy hiện đang dùng phổ biến trong các cơ sở xay xát ở nông thôn Việt Nam.

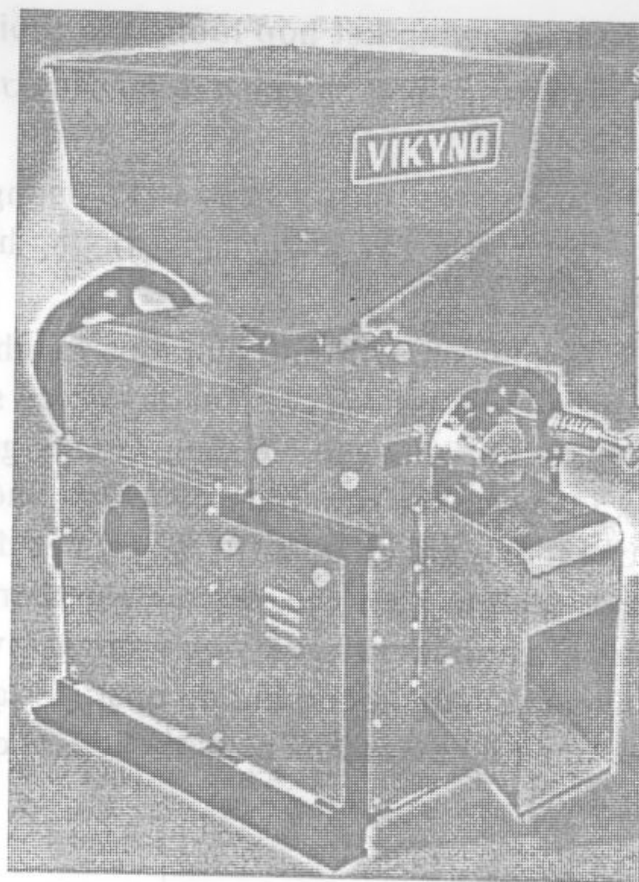
Cấu tạo máy (Hình 19) gồm phễu cấp liệu (1), buồng xát (2), sàng xát (3), tấm điều chỉnh (4), vít xoắn (5), máng hứng cám (6), ống hút (7), quạt ly tâm (8, 9) và cửa rê (10).

Hoạt động của máy như sau: Khi mở tấm điều chỉnh (4), gạo lứt được vít xoắn (5) lấy và đưa vào buồng xát (2). Tại đây do có sự chà xát giữa gạo với gân thanh xát trên lô xát, giữa gạo với sàng và giữa gạo với gạo nên hạt gạo được làm trắng. Gạo sau khi làm trắng được đưa xuống cửa rê (10). Ở đây dưới tác dụng của luồng gió do quạt (9) tạo ra, các đầu mẩu thóc, trấu, cám và tấm mẫn được tách ra khỏi gạo, do vậy gạo thành phẩm tương đối sạch. Cám trong buồng xát thoát ra ngoài qua lưới sàng và rơi xuống máng hứng cám chảy ra ngoài. Luồng không khí do quạt (8) tạo ra được đưa vào buồng xát, ngoài tác dụng làm tăng khả năng thoát cám còn làm giảm nhiệt độ gạo trong buồng xát.



Hình 19. Nguyên lý, cấu tạo máy xát gạo trực ngang có luồng khí thổi

1 - Phễu cấp liệu; 2 - Buồng xát; 3 - Sàng; 4 - Tấm điều chỉnh; 5 - Vít xoắn
6 - Máng hứng cám; 7 - Ống hút; 8 - Quạt đẩy; 9 - Quạt hút; 10 - Miệng rê gạo



Hình 20. Máy xát gạo trực ngang có luồng khí thổi vào buồng xát

Chất lượng gạo xát được điều chỉnh thông qua lượng cấp liệu vào buồng xát và điều chỉnh đối trọng tại cửa ra gạo của máy.

IV. MÁY XAY XÁT GẠO LIÊN HOÀN

* Công dụng

- Máy thực hiện 3 chức năng cùng một lúc: Bóc vỏ trấu, tách trấu và xát trắng gạo.

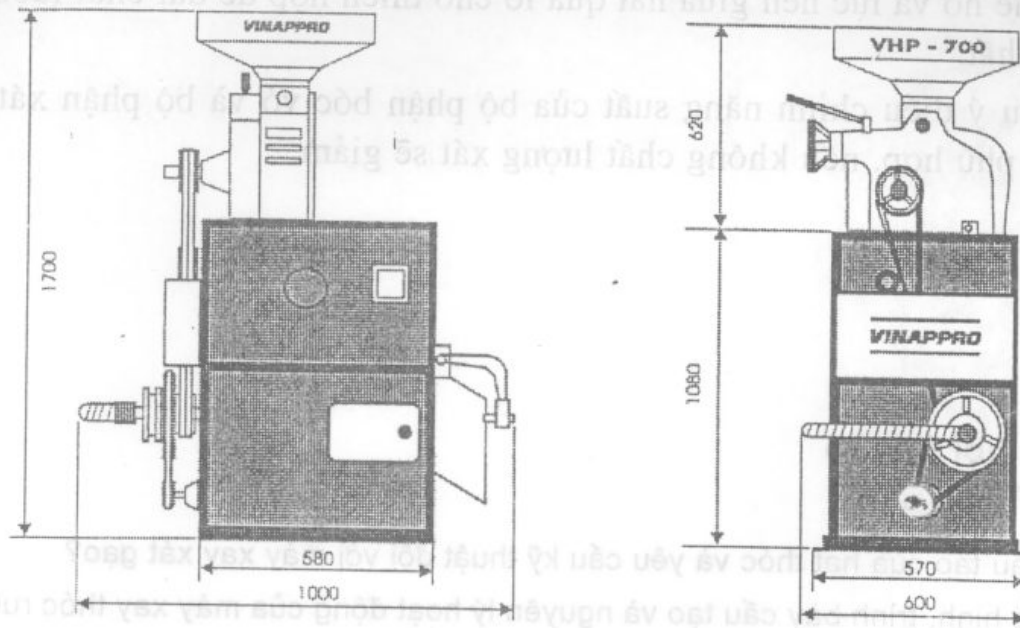
- Đối tượng phục vụ là các cỡ sở xay xát nhỏ, các hộ gia đình và liên hộ gia đình làm dịch vụ.

* *Cấu tạo*: Tương tự như các máy bóc vỏ trấu, tách trấu và xát trắng gạo (Hình 21).

* Cách sử dụng

- Từng bộ phận một sử dụng tương tự như các máy cùng chức năng.

- Việc bóc vỏ trấu ở máy này chỉ thực hiện được một lần, do vậy cần điều



Hình 21. Máy xát gạo liên hoàn VHP - 700

chỉnh khe hở và lực nén giữa hai quả lô cho thích hợp để đạt chất lượng bóc vỏ cao nhất.

- Lưu ý điều chỉnh năng suất của bộ phận bóc vỏ và bộ phận xát trắng gạo cho phù hợp, nếu không chất lượng xát sẽ giảm.

Câu hỏi ôn tập

- 1- Cấu tạo của hạt thóc và yêu cầu kỹ thuật đối với máy xay xát gạo?
- 2- Vẽ hình, trình bày cấu tạo và nguyên lý hoạt động của máy xay thóc rulô bằng cao su?
- 3- Vẽ hình, trình bày cấu tạo và nguyên lý hoạt động của máy xay xát gạo trục ngang có luồng khí thổi?

Chương 3

MÁY THÁI, MÁY NGHIÊN, MÁY TRỘN

I. MÁY THÁI

1. Công dụng của máy thái

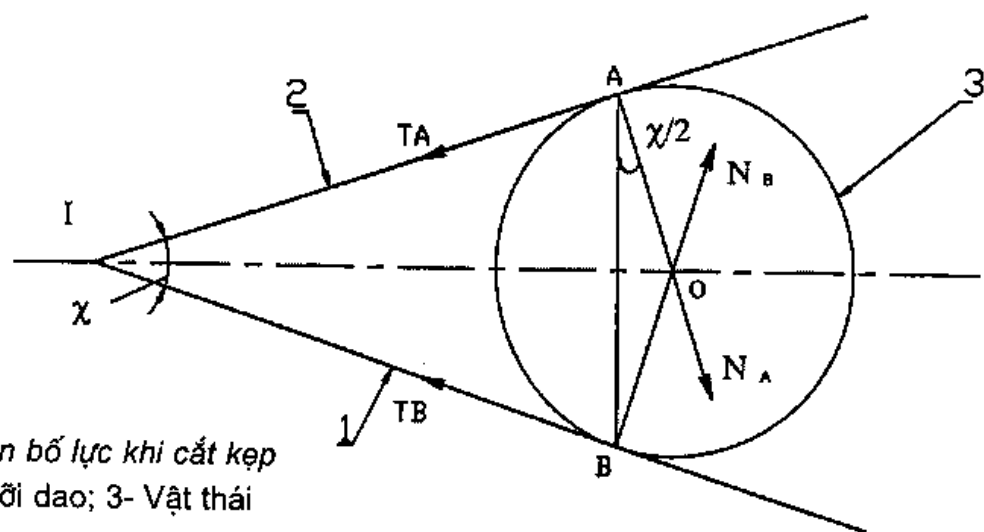
Dùng thái các loại thân mềm (không phải thân gỗ) lá cây, củ, quả... đến mức độ nhất định để làm thức ăn chăn nuôi, hoặc chế biến tiếp. Các loại cần thái thường là củ khoai sắn, bí ngô, cây cỏ voi, dây lang, thân cây đậu...

2. Nguyên lý cơ bản của việc cắt, thái

Việc cắt nói chung có 2 dạng là cắt có tựa và cắt không tựa, nghĩa là ngoài lưỡi dao có cạnh sắc mỏng chuyển động tác động vào vật liệu, cần phải có bộ giữ để vật liệu không chuyển động đó là bộ phận tựa. Khi đó lưỡi dao mới đi sâu vào vật liệu và tách một phần ra khỏi khối của nó, như cắt một đoạn của thân, lá cây, một lát của củ khoai, sắn v.v. Thái là dạng cắt có tựa. Để thái được phải có các yếu tố sau:

2.1. Góc kẹp giữa lưỡi dao và tấm kê (bộ phận tựa)

Đảm bảo cho vật liệu không bị đẩy ra ngoài. Sơ đồ thể hiện trên hình 1.



Hình 1. Sơ đồ phân bố lực khi cắt kẹp
1- Tấm kê; 2- Lưỡi dao; 3- Vật thái

Tổng hợp của lực N_B do dao tác động vào vật liệu và phản lực của tấm kê lên vật liệu N_A phải nhỏ hơn hoặc bằng tổng hợp lực ma sát giữa lưỡi dao, tấm kê với vật liệu T_A và T_B . Người ta đã nghiên cứu và xác định được góc kẹp ở dao của máy thái kiểu đĩa trung bình là $\chi = 40 - 50^\circ$, ở máy kiểu trống $\chi = 24 - 30^\circ$

2.2. Cắt có trượt và không trượt

- Cắt không trượt là cắt khi lưỡi dao chỉ tác động một lực đi sâu vào vật liệu, hiện tượng đó gọi là chặt.

- Cắt có trượt là trong quá trình cắt lưỡi dao vừa đi sâu vào vật liệu vừa trượt trên mặt tiết diện cắt, hiện tượng đó gọi là thái.

Theo kết quả nghiên cứu của nhiều tác giả cắt có trượt chi phí năng lượng thấp hơn so với cắt không trượt. Trong thực tế hiện nay hầu hết các máy đều áp dụng phương pháp cắt có trượt.

3. Phân loại máy thái

3.1. Theo đối tượng cần thái

- Máy thái củ quả: Dùng để thái các loại củ quả như: khoai lang, sắn, bí ngô... thành các lát mỏng để làm thức ăn chăn nuôi hoặc phơi khô chế biến tiếp.

- Máy thái thân lá cây: Dùng để thái thân lá cây thành từng đoạn nhỏ $1 \div 5\text{cm}$ tùy theo yêu cầu để cho gia súc ăn tươi, ủ dự trữ hoặc các loại thân lá cần chế biến tiếp.

3.2. Theo cấu tạo của dao thái

- Máy thái kiểu đĩa: Dao thái phẳng lắp trên bộ phận quay có dạng hình đĩa phẳng.

- Máy thái kiểu trống: Dao thái lắp trên bộ phận quay, thành hình trống.

Sơ đồ cấu tạo của 2 loại dao thể hiện trên hình 2.

3.3. Theo vị trí trục quay

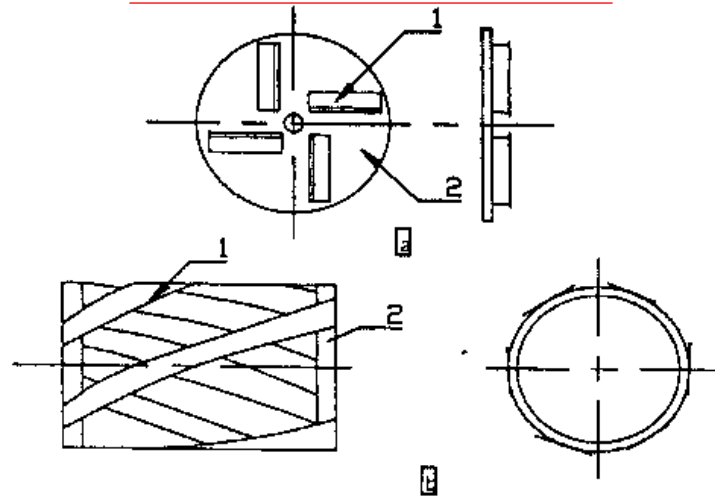
- Máy thái kiểu trục nằm ngang: Là máy trục quay nằm theo phương ngang.

- Máy thái kiểu trục đặt đứng, là máy trục quay nằm theo phương thẳng đứng.

3.4. Theo phương pháp đặt dao

3.4.1. Dao chuyển động

Dao lắp trên trống hoặc đĩa quay chuyển động tạo ra động năng tác động vào vật liệu đặt cố định.



Hình 2. Loại dao thái

a- Loại dao kiểu đĩa; b- Loại dao kiểu trống
1- Lưỡi dao; 2- Đĩa, trống dao

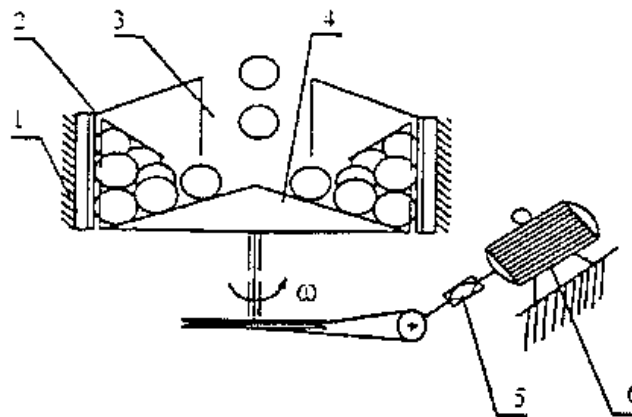
3.4.2. Dao dặt cố định

Vật liệu chuyển động tạo ra động năng tác động vào lưỡi dao dặt cố định và bị cắt.

Sơ đồ nguyên lý máy thái dao dặt cố định thể hiện trên hình 3. Củ khoai tây được đưa vào phần giữa của đĩa có dạng hình nón. Khi đĩa quay nhờ lực ly tâm và cánh gạt đẩy củ khoai tác động vào lưỡi dao lắp ở phía trong của vỏ máy và được cắt, các lát cắt qua khe hở dao ra ngoài.

4. Máy thái thân, lá cây, cỏ

Máy dùng để thái các loại thân cây ngô, rau, cỏ thành từng đoạn để gia súc dễ ăn, hoặc khi ủ thức ăn để nén chặt.



Hình 3. Sơ đồ nguyên lý dàn thí nghiệm cắt lát mỏng khoai tây

Loại máy này có hai kiểu, kiểu trống và đĩa. Máy thái thân lá cỏ chỉ có kiểu trục ngang.

4.1. Máy thái thân cây, cỏ kiểu đĩa

Sơ đồ cấu tạo thể hiện trên hình 4.

4.1.1. Dao thái

Dao thái được lắp trên đĩa với 2, hoặc 4 dáo phẳng. Lưỡi dao có hai dạng:

- Dao dạng lưỡi cong: Tạo ra sự cắt trượt nhiều hơn và khả năng kẹp vật liệu giữa dao và tấm kê tốt hơn.

- Dạng lưỡi dao thẳng: Sự cắt trượt nhỏ hơn, chế tạo đơn giản hơn.

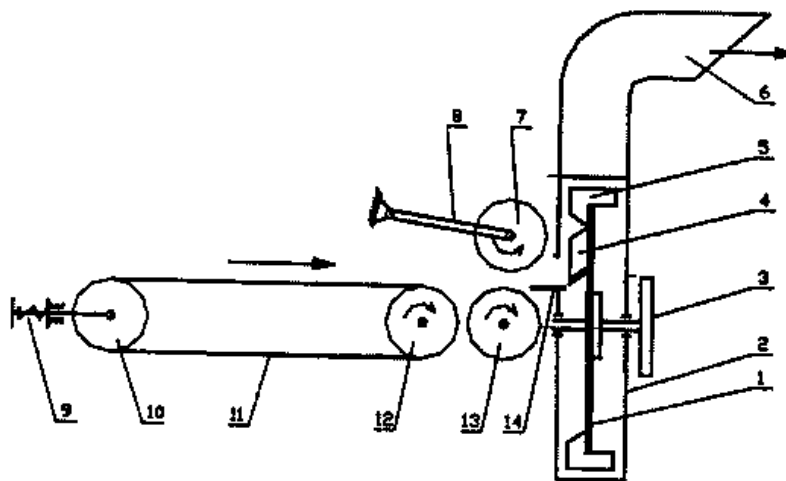
Theo các kết quả nghiên cứu cắt cỏ trượt chi phí năng lượng nhỏ hơn.

- Góc mài của lưỡi dao β : Góc mài có ảnh hưởng đáng kể đến khả năng cắt, góc mài lớn khó cắt chi phí năng lượng riêng lớn, các lát mỏng dễ gãy, góc mài nhỏ lưỡi dao dễ mòn.

Nói chung góc mài khoảng 14° - 24° tùy theo lưỡi dao, đối tượng và yêu cầu chất lượng sản phẩm.

Vị trí đặt của lưỡi dao trên đĩa:

+ Góc nghiêng của dao: Vị trí đặt dao sao cho nghiêng so với mặt đĩa một góc δ gọi là góc đặt.



Hình 4. Sơ đồ nguyên lý máy thái cỏ

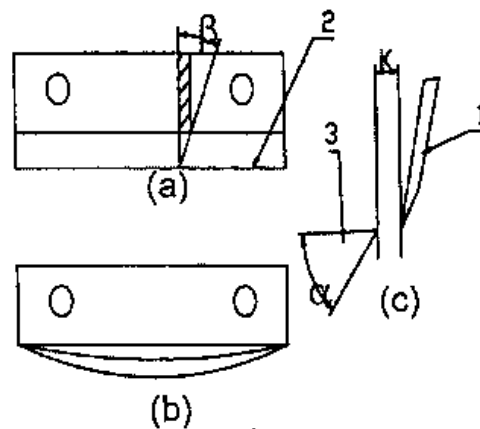
- 1- Đĩa dao; 2- Vỏ đĩa dao; 3- Puly; 4- Dao; 5- Cánh quạt; 6- Ống thoát liệu;
7- Trống ép trên; 8- Khung ép trên; 9- Vít chỉnh băng tải; 10- Trống bị động băng tải;
11- Băng tải; 12- Trống chủ động; 13- Trống cuốn dưới; 14- Tấm kê

+ Đặt dao trên bề mặt đĩa sao cho cạnh sắc của dao không nằm theo phương bán kính của đĩa để tăng khả năng kẹp vật liệu thái và có độ trượt của lưỡi dao.

Dạng lưỡi dao và vị trí đặt thể hiện trên hình 5.

4.1.2. Tấm kê thái

Tấm kê thái là thanh thép cứng, đặt cố định, cùng với dao kẹp và giữ vật liệu khi cắt, tấm kê thái cũng như dao có cạnh sắc, góc đặt và góc mài. Góc mài của tấm kê thái khoảng từ $75 - 85^\circ$



Hình 5. Dạng lưỡi dao và vị trí đặt

a- Dao lưỡi thẳng; b- Dao lưỡi cong; c- Dao và tấm kê
1- Thân dao; 2- Cạnh sắc; 3- Tấm kê thái

4.1.3. Bộ phận kẹp giữ vật liệu

Các loại thức ăn thân lá là vật mềm, nếu không giữ chặt dưới tác động của dao vật liệu sẽ bị kéo hoặc gãy mà không cắt đứt. Bộ phận giữ chặt gồm 2 trục, trục nén trên và trục cuốn dưới. Trục nén trên có lò xo cho phép trục xô dịch thẳng đứng một khoảng ngắn, trong trường hợp vật liệu cung cấp vào ít hoặc nhiều đều được giữ chặt. Để kéo vật liệu vào dễ dàng trục cuốn dưới có dạng khía hoặc cạnh khế.

4.1.4. Bộ phận đưa sản phẩm ra

Ở những máy có công suất lớn, sản phẩm sau khi thái thường được đưa lên cao và ra ngoài. Bộ phận đưa sản phẩm ra là các cánh lắp trên đĩa dao. Khi quay đẩy vật liệu ra ngoài qua ống dẫn hướng.

4.1.5. Bộ phận đưa nguyên liệu vào

Ở những máy có công suất lớn, thường được trang bị thêm bộ phận băng

truyền phẳng để đưa các nguyên liệu cần thái vào máy được đều, máy làm việc ổn định hơn.

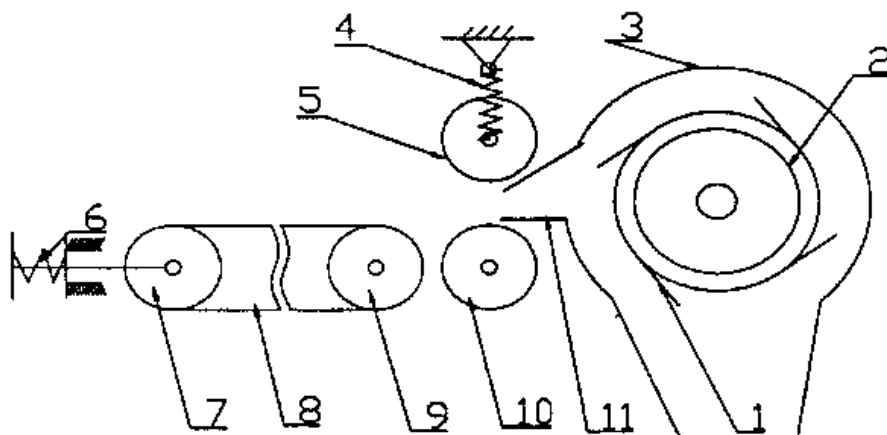
4.2. Máy thái thân, lá cây kiểu trống

Sơ đồ nguyên lý thể hiện trên hình 6

Máy thái kiểu trống chỉ khác máy thái kiểu đĩa ở dạng lưỡi dao và bộ phận lắp dao.

Kết cấu bộ phận chuyển động của máy cắt kiểu trống đơn giản hơn máy cắt kiểu đĩa, do trục quay của trống dao, trục cuốn, nén song song với nhau.

4.3. Nguyên lý hoạt động



Hình 6. Sơ đồ máy thái thân cây kiểu trống

- 1- Dao thái; 2- Trống dao; 3- Buồng thái; 4- Lò xo ép; 5- Trống ép;
- 6- Vít chỉnh bánh răng; 7- Trống bị động băng tải; 8- Băng tải; 9- Trống chủ động;
- 10- Trống cuốn dưới; 11- Tấm kê

Thân lá cây cỏ được cung cấp vào máy nhờ băng tải và trống cuốn. Trống nén và cuốn luôn ép chặt thân, lá cây, lưỡi dao quay tấm kê giữ và cắt cây. Sản phẩm rơi vào buồng thái được cánh quạt đưa ra ngoài.

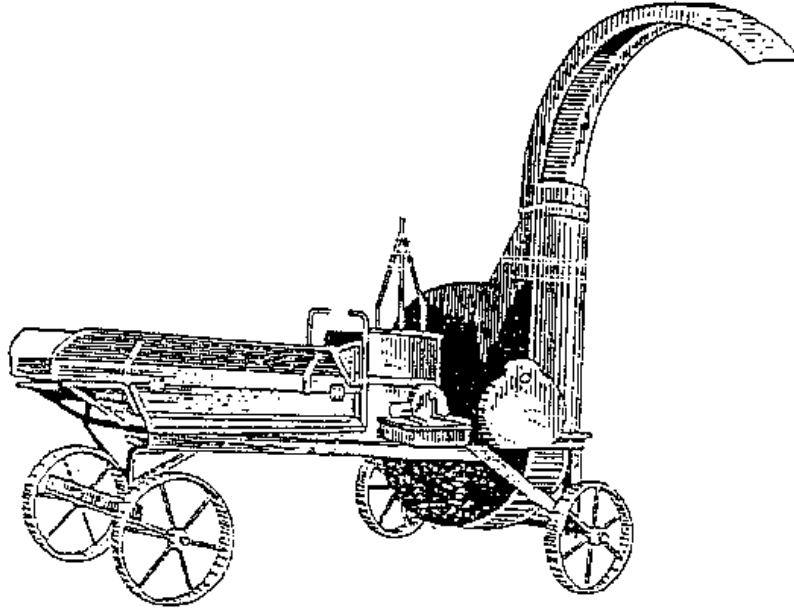
Trong thực tế tùy theo yêu cầu sử dụng, kết cấu máy có thể có một số bộ phận như máy thái thân cây ngô, ngọn mía, có thể không có bộ phận nén ép, hoặc máy cỡ nhỏ không cần băng chuyển và bộ phận đưa sản phẩm ra.

4.4. Một số đặc tính kỹ thuật của máy thái

Máy thái thân lá cây cỏ thể hiện trên hình 7.

Một số đặc tính kỹ thuật của máy thái cỏ MTC - 2

Năng suất	:	2,0 tấn/h
Công suất	:	8,0 mã lực
Số vòng quay	:	400 vòng/phút
Độ dài đoạn thái	:	2 - 4cm
Kích thước ngoài	:	(1900 x 1300 x 2200)mm



Hình 7. Máy thái cỏ kiểu đĩa MTC-2

5. Máy thái củ quả

5.1. Sự khác nhau giữa máy thái củ quả và máy thái thân lá

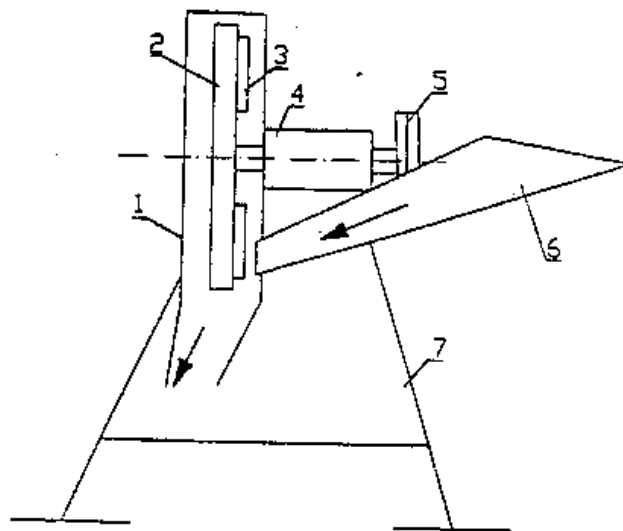
Củ quả là loại ít bị biến dạng hơn so với thân lá cây khi bị tác động một lực nhỏ vào chúng. Sản phẩm sau khi thái yêu cầu cao hơn như độ dày lát thái 1- 5mm; độ gãy, vỡ thấp. Do đó kết cấu của máy thái củ quả khác thái thân cây cỏ ở những điểm sau:

- Không dùng máy thái kiểu trống lưới dao cong, khi thái dễ gãy vỡ lát thái và khó chế tạo
- Bề mặt thái không mịn và đều
- Sản phẩm sau khi thái dễ gãy vỡ
- Không cần thiết phải có bộ phận giữ chặt (trống cuốn và nén như ở

máy thái lá cây). Do đó kết cấu của máy thái củ đơn giản hơn máy thái thân lá cây.

5.2. Cấu tạo

Sơ đồ cấu tạo máy thái trục nằm ngang thể hiện trên hình 8.



Hình 8. Sơ đồ máy thái củ quả

1. Vỏ máy; 2. Đĩa dao; 3. Lưỡi dao; 4. Gối đỡ;
5. Puly truyền; 6. Phễu nạp củ; 7. Chân máy

5.2.1. Đĩa dao

Đĩa dao là tấm thép lá mỏng hình tròn, trên đó lắp 2 hoặc 4 dao. Ở những máy cỡ nhỏ quay tay hoặc đạp chân, người ta chế tạo đĩa dao nặng hơn một chút để làm bánh đà.

5.2.2. Loại dao và cách lắp trên đĩa

Lưỡi dao thẳng hoặc cong. Do độ dày của lát thái là khoảng cách giữa bề mặt đĩa và cạnh sắc lưỡi dao, nên kết cấu lắp dao trên đĩa sao cho có thể điều chỉnh được khoảng cách giữa cạnh sắc của dao và bề mặt đĩa.

5.2.3. Phễu nạp nguyên liệu

Phễu là máng bằng thép lá gò, phần dưới có dạng hình ống để giữ củ. Máng đặt nghiêng để củ tự trôi vào vị trí cắt. Khoảng cách từ đầu dưới của phễu đến lưỡi dao không cần nhỏ như ở máy thái thân, lá, khoảng 2 - 3mm.

Ngoài ra còn một số bộ phận khác như khung, bệ máy, bộ phận truyền động v.v.

5.3. Nguyên lý hoạt động

Sau khi khởi động máy, nguyên liệu được đưa vào phễu nạp và rơi vào họng thái, đến vị trí tựa vào mặt đĩa dao đang quay, sau khi dao cắt, lát cắt đi qua khe hở giữa lưỡi dao và đĩa để ra ngoài, củ tiếp tục rơi và tựa vào mặt đĩa để dao tiếp theo thái.

Số vòng quay thích hợp với máy thái lát quay tay khoảng 50 - 80 v/ph, đập chân khoảng 150 - 200 v/ph, chạy động cơ khoảng 300 - 500 v/ph. Số vòng quay cao máy dễ bị rung, củ trong họng thái cũng bị rung theo và cắt lát không ổn định dễ bị vát.

6. Các yếu tố ảnh hưởng đến quá trình cắt

6.1. Đặc điểm của vật liệu cắt (*thân cây, lá*)

- Thân lá tươi dễ cắt hơn thân lá phơi héo, khô
- Các loại thân cây họ hoà thảo, thân cứng dễ thái hơn thân mềm như thân cây ngô tươi, cỏ voi... dễ thái hơn thân cây lạc, cỏ păngola... Một số loại máy cỡ nhỏ (< 1,0 t/h) khi thái thân cây ngô, cỏ voi, để kết cấu máy đơn giản, máy không có băng chuyển.

6.2. Những thông số chính của dao

- Dao lưỡi cong dễ cắt hơn lưỡi dao thẳng do cắt trượt và kẹp giữ tốt hơn
- Số dao càng nhiều năng suất càng cao, nhưng nếu quá nhiều lát cắt dễ bị vát, thường là 2 hoặc 4 dao.
- Góc mài của dao càng nhỏ cắt càng tốt, nhưng độ bền dao kém. Qua nghiên cứu người ta đã xác định, với máy thái củ quả góc mài là 18 - 25°.
- Cạnh sắc của lưỡi dao càng mỏng càng dễ cắt, chi phí năng lượng riêng thấp, nhưng cạnh sắc nhanh bị mòn, lưỡi dao bị cùn.
- Khe hở giữa cạnh sắc lưỡi dao và cạnh sắc của tấm kê thái lớn quá dễ xảy ra hiện tượng sản phẩm cắt dễ bị gãy, chi phí năng lượng cắt cao. Khe hở quá nhỏ thường khó chế tạo. Hiện nay các máy thái thân lá cây khoảng 1 - 2mm, máy thái củ quả 2 - 3 mm.

6.3. Khả năng giữ chặt của trục cuốn và nén

Khả năng giữ càng chặt càng tốt nhưng chi phí công suất cho trống cuốn và nén càng lớn

6.4. Vận tốc của dao

Vận tốc của dao càng cao thì năng suất càng lớn, nhưng nếu cao quá chất lượng cắt kém, hiện nay vận tốc trong khoảng 15 - 20m/s.

7. Phương pháp xác định độ dài đoạn thái trung bình

Khi thái các loại thân lá do nhiều yếu tố ảnh hưởng, nên trong thực tế, có nhiều đoạn dài ngắn khác nhau. Để kiểm tra, ta phải xác định giá trị trung bình của độ dài đoạn thái. Cách xác định như sau:

- Lấy 3 đến 5 mẫu trong đồng sản phẩm vừa thái xong, mỗi mẫu 300gr đến 500gr để kiểm tra
- Phân loại thân cây cỏ được thái thành từng nhóm theo giới hạn kích thước nhỏ và lớn, tính từ hai đầu được cắt của đoạn thân cây cỏ.
- Tính độ dài đoạn thái trung bình theo công thức

$$L_{tb} = \frac{\frac{l_0 + l_1}{2} \cdot g_1 + \frac{l_1 + l_2}{2} \cdot g_2 + \dots + \frac{l_{n-1} + l_n}{2} \cdot g_n}{G}$$

Trong đó:

- L_{tb} - là độ dài trung bình của đoạn thái
- l_0 - là độ dài của đoạn thân cây dài nhất có trong mẫu kiểm tra.
- l_1, l_2, \dots - là độ dài trung gian lựa chọn để phân nhóm
- l_n - là độ dài nhỏ nhất, thông thường $l_n = 0$
- g_1, g_2, \dots, g_n - là khối lượng của thân lá cây trong mẫu đã được phân chia theo nhóm
- G - khối lượng của các mẫu kiểm tra

8. Sử dụng, chăm sóc, bảo dưỡng máy thái

8.1. Điều chỉnh độ dài đoạn thái và độ dày lát thái

- Ở máy thái thân lá cây, cỏ độ dài đoạn thái được điều chỉnh bằng cách tăng giảm vận tốc quay của trống cuốn so với trống dao. Những máy có công suất lớn người ta thay đổi bánh răng của hộp số để thay đổi tỷ số truyền.
- Ở máy thái củ quả, thay đổi độ dày lát thái bằng cách điều chỉnh khoảng cách giữa cạnh sắc của dao và bề mặt đĩa dao.

8.2. Định kỳ kiểm tra

Cạnh sắc của lưỡi dao, nếu cùn thì mài lại

- Khe hở giữa cạnh sắc lưỡi dao với tấm kê thái và điều chỉnh.
- Điều chỉnh độ căng của băng chuyền ở máy thái cỡ cỡ lớn.

8.3. Thường xuyên kiểm tra và thực hiện các công việc

Xiết chặt các bulông đai ốc, nhất là bulông đai ốc giữ dao, cho dầu mỡ vào các gối đỡ, hộp số

8.4. Sau khi sử dụng

Cần lau sạch, và để máy ở nơi cao ráo tránh mưa nắng.

II. MÁY NGHIÊN BỘT KHÔ

1. Công dụng của máy nghiền

Dùng để nghiền nhỏ thành bột các loại nông sản khô có kích thước lớn như ngô hạt, khoai, sắn khô, đậu tương, cá vụn hoặc bã mắm đã xử lý, bánh khô dầu v.v. Ngoài ra còn nghiền cả thóc lép, thân cây lạc, đậu đã băm nhỏ và phơi khô để tận dụng làm thức ăn cho chăn nuôi.

Độ nhỏ sau khi nghiền phải đảm bảo yêu cầu đối với từng loại gia súc, để tiêu hoá, nhưng không quá nhỏ và các yêu cầu khác cần chế biến tiếp theo.

2. Phân loại nguyên lý hoạt động của các kiểu máy nghiền

Căn cứ vào nguyên lý cấu tạo, máy nghiền phân thành các loại sau:

2.1. Máy nghiền trục

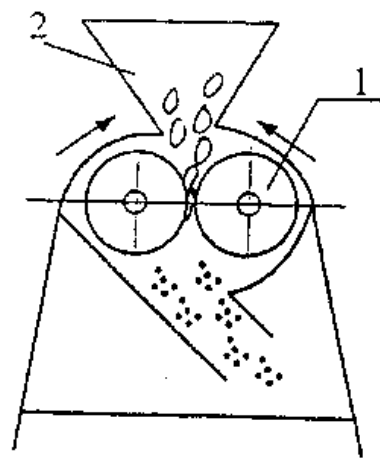
Sơ đồ cấu tạo máy nghiền trục thể hiện trên hình 9.

2.1.1. Nguyên lý làm việc cơ bản của máy

Các nguyên liệu cần nghiền được đưa qua khe hở giữa hai trống quay ngược chiều nhau, bị ép và vỡ nhỏ, độ nhỏ tùy thuộc khe hở giữa 2 trục. Trục nghiền thường được làm bằng thép hoặc gang, đảm bảo độ cứng bề mặt HB 370 - 450. Để tăng khả năng vào của nguyên liệu trên bề mặt trục thường có cạnh khía.

2.1.2. Ưu, nhược điểm của máy

- Chi phí năng lượng riêng thấp, do năng lượng hao phí vô ích ít.
- Kết cấu đơn giản, yêu cầu số vòng quay không cao (500 ÷ 700 v/ph) nên chế tạo và sử dụng dễ dàng.
- Máy có năng suất thấp.
- Chỉ nghiền được các loại thức ăn giòn



Hình 9. Máy nghiền trục

1- Trục nghiền; 2; Phễu nạp liệu

như các loại hạt, lát khoai sắn thành mảnh. Không nghiền được các loại mềm như thân cây, trấu, hạt có độ ẩm cao, vì khi đó nguyên liệu nghiền không vỡ mà bị ép dẹt.

Trong thực tế hiện nay máy kiểu trống được dùng để nghiền men, thóc trong công nghệ làm bia; lạc, đậu và trong công nghệ ép dầu, viên thức ăn cho chăn nuôi. Khi cần nghiền bột mịn người ta thường dùng máy nghiền 2 đôi trục hoặc 3 đôi trục. Đôi trục đầu trên mặt có rãnh khía để nghiền thô, các đôi trục sau mặt nhẵn để nghiền tinh.

2.2. Máy nghiền kiểu đĩa

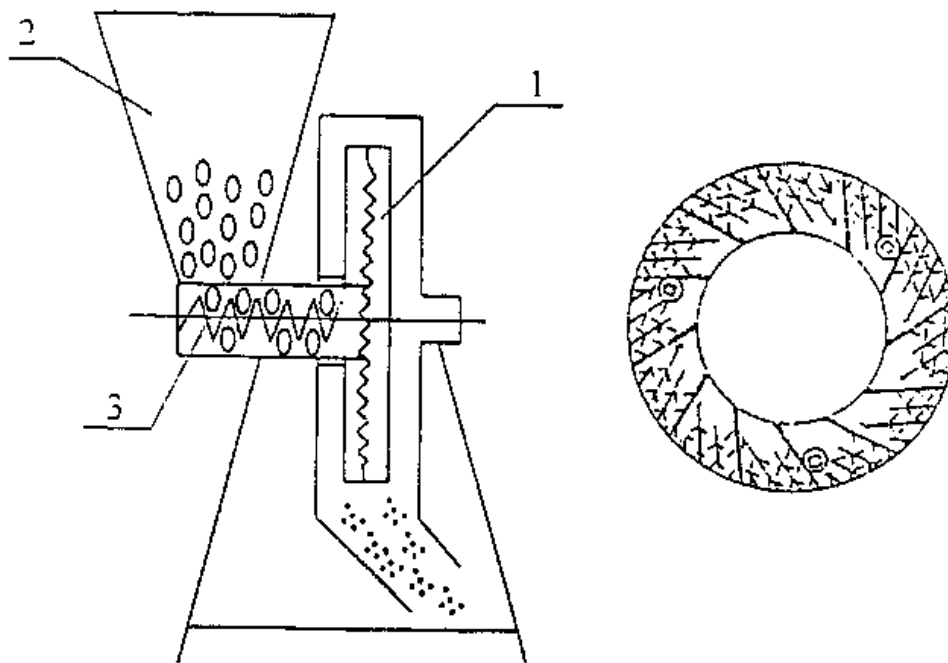
2.2.1. Nguyên lý làm việc

Sơ đồ nguyên lý thể hiện trên hình 10.

Máy gồm 2 đĩa trên mặt có những đường gân, một đĩa quay và một đĩa cố định. Vật liệu nghiền được đưa vào phần tâm của đĩa. Dưới tác dụng quay của đĩa vật liệu đi qua khe hở giữa 2 đĩa được làm nhỏ và ra ngoài. Đĩa thường được làm bằng gang đúc hoặc bằng đá, yêu cầu bề mặt cứng, chịu ma sát và ít mòn.

Máy nghiền đĩa có 2 kiểu:

- Kiểu trục đứng: có loại đĩa trên quay và loại đĩa dưới quay.
- Kiểu trục ngang: có loại một đĩa quay và loại 2 đĩa quay ngược chiều nhau.



Hình 10. Máy nghiền ngô

1. Đĩa nghiền; 2. Phễu nạp liệu; 3. Vít tải

2.2.2. Ưu nhược, điểm của máy

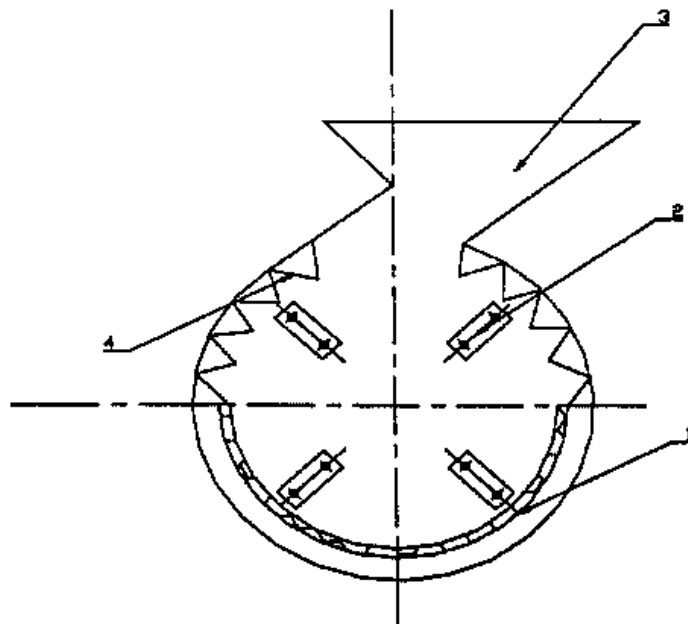
- Nghiền nhỏ các vật liệu giòn thành bột, có thể nghiền được bột rất mịn.
- Không nghiền được vật liệu mềm và ẩm, vì vật liệu dễ bám vào mặt đĩa làm tăng ma sát giữa 2 đĩa.
- Kết cấu máy đơn giản, số vòng quay thấp (300 ÷ 500 v/ph) nên chế tạo và sử dụng dễ dàng.
- Chi phí năng lượng cao do một phần năng lượng bị mất cho ma sát giữa vật liệu và đĩa, sản phẩm nghiền khi ra khỏi máy thường rất nóng.
- Năng suất máy thấp.

Hiện nay kiểu máy này được dùng phổ biến để xay bột nước như gạo để làm bún, bánh; đậu tương để làm đậu phụ; xay bột mịn trong công nghệ chế biến tinh.

2.3. Máy nghiền kiểu búa đập

2.3.1. Nguyên lý làm việc

Nguyên liệu nghiền nhận năng lượng truyền từ búa, được chuyển động quay với tốc độ cao va đập vào vật liệu. Một phần năng lượng làm vật liệu biến dạng và bị vỡ, một phần tạo cho các mảnh đã vỡ chuyển động với tốc độ rất cao đến đập vào thành của máy và bị vỡ tiếp, sau đó bắn ra ngoài và tiếp tục bị búa đập, quá trình đó cứ thế tiếp diễn cho đến khi bị vỡ nhỏ thành bột. Sơ đồ nguyên lý được thể hiện ở hình 11.



Hình 11. Sơ đồ nguyên lý máy nghiền kiểu búa đập
1- Sàng; 2- Búa đập; 3- Phễu nạp liệu; 4- Tấm đập

2.3.2. Ưu nhược điểm của nguyên lý máy nghiền kiểu búa đập

- Nghiền nhỏ nguyên liệu được thành bột.
- Có tính đa dụng nghiền được nhiều loại khác nhau thức ăn dạng hạt, dạng củ phơi khô, dạng thân lá khô v.v.
- Có thể đưa năng suất máy lên cao. Trong thực tế loại máy này có nhiều cỡ khác nhau từ 0,1 t/h đến 20 t/h.
- Chi phí năng lượng riêng cao hơn kiểu nghiền trục.
- Do bộ phận quay của máy có tốc độ cao, nên chế tạo và sử dụng phức tạp hơn 2 loại trên.

Trong thực tế máy nghiền kiểu búa đập sử dụng rộng rãi trong việc chế biến tinh bột gạo, đậu, khoai, sắn khô trong chế biến thức ăn khô cho chăn nuôi.

3. Máy nghiền kiểu búa đập

3.1. Vận tốc tối thiểu của đầu búa

Trong máy nghiền kiểu búa đập, năng lượng phá vỡ hạt chủ yếu là do động năng của búa, vận tốc tối thiểu phải có động năng tạo ra lực va đập đủ để làm vỡ hạt ngay khi va chạm và được xác định là:

$$m (V_2 - V_1) = P.t$$

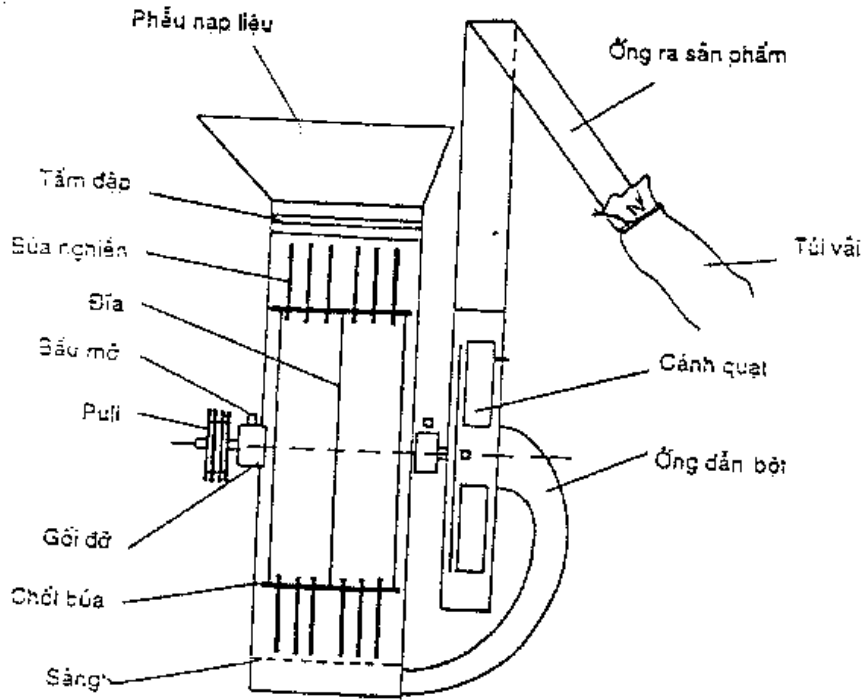
Trong đó:

- m - là khối lượng hạt va đập vào búa.
- V_1 - là vận tốc của hạt trước khi va đập vào búa, hạt rơi từ ngoài vào buồng nghiền không theo hướng quay của búa nên có thể coi $V_1 = 0$
- V_2 - là vận tốc của hạt sau khi búa va đập vào.
- P - là lực cản trung bình tức thời của hạt chống sự phá vỡ.
- t - là thời gian va đập, với hạt khoảng 1.10^{-5} giây.

$$V_{\min} = \frac{P.t}{m}$$

3.2. Cấu tạo chung của máy nghiền kiểu búa đập.

Sơ đồ cấu tạo được thể hiện trên hình 12, gồm các bộ phận chính như:



Hình 12. Sơ đồ cấu tạo máy nghiền có sàng

phễu nạp liệu, tấm đập, búa nghiền, đĩa thép lắp trên trục quay, chốt búa, sàng, ống dẫn bột, quạt hút và ống ra sản phẩm.

Tùy theo loại, và cỡ kiểu máy có thể có những máy giảm bớt một số bộ phận hoặc thay vị trí trên máy.

3.3. Cấu tạo của một số bộ phận chính

3.3.1. Búa đập

Hình dạng búa đập thể hiện trên hình 13.

Búa đập có nhiều loại, trong thực tế sử dụng hiện có mấy loại búa sau:

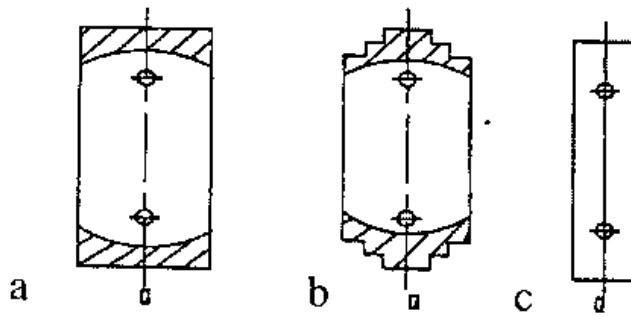
- Loại đầu cát bằng (xem ở hình 13a).

- Loại búa đầu cát theo bạc, để làm tăng khả năng biến dạng của vật liệu nghiền do tác dụng va đập của các đầu nhọn, (xem hình 13b).

Hai loại này thường có chiều dài 110mm, rộng 5mm

Loại ở hình 13c có chiều dài 150mm và dày hơn các loại trên để tăng động năng khi va đập vào vật liệu.

Chiều dày của búa tùy thuộc vào mục đích của máy nghiền, vật liệu ít xơ như ngô, khoai, sắn khô thái lát dùng búa dây; loại xơ nhiều dùng búa mỏng. Thông dụng hiện nay chiều dày của loại 13.a.b là 3mm và 5mm, loại 13.c là 8mm.



Hình 13. Một số loại búa chính thường dùng
a- Búa đập bằng; b- Búa đầu cắt bậc; c- Búa dạng đặc biệt

Các loại búa trên đã được tiêu chuẩn hoá.

Mỗi búa thường có 2 lỗ để lắp chốt, đối đầu khi bị mòn. Vị trí lỗ của búa được tính toán sao cho máy làm việc ít bị rung động.

Búa được chế tạo bằng thép, chịu mòn nhưng thân búa phải dẻo để hạn chế bị gãy, vỡ. Để khắc phục tình trạng trên có thể chế tạo bằng thép thường, nhưng đầu búa cần được thấm than, sau đó tôi để tăng độ cứng, yêu cầu độ cứng đầu búa là $60 \div 65 R_c$.

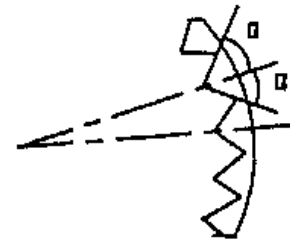
3.3.2. Tấm đập

Hình dạng tấm đập thể hiện trên hình 14.

Góc đỉnh của tấm đập thường là $100 \div 110^\circ$ trong đó $a < b$ để giảm bớt sự di chuyển của vật liệu theo thành của buồng nghiền, tăng khả năng va đập. Tấm đập được lắp ở phía trên của buồng nghiền, thường được chế tạo bằng gang đúc hoặc thép hàn.

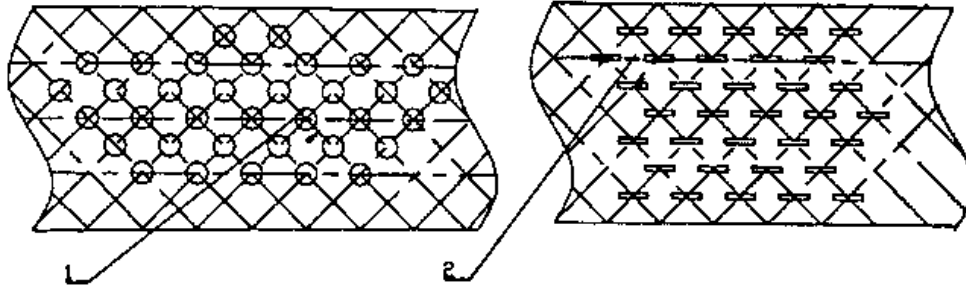
3.3.3. Sàng

Sàng chế tạo bằng thép lá độ dày 3 - 5mm, đục lỗ tròn hoặc dài, kích thước lỗ tùy theo yêu cầu độ



Hình 14. Góc đỉnh của tấm đập

nhỏ của bột nghiền và loại thức ăn, khi nghiền thức ăn tinh cho lợn đường kính lỗ tròn khoảng \downarrow 2 - 3mm, lỗ dài 10 x 1,0 - 1,2mm; cho gà là \downarrow 3 - 5mm, nhưng khi nghiền thức ăn nhiều xơ, nghiền bột gạo, đậu cho trẻ em đường kính lỗ nhỏ hơn 1,0mm. Vị trí đặt lỗ phải có hệ số rơi cao nhất. Hệ số rơi là tỷ lệ diện tích lỗ trên diện tích bề mặt của sàng. Vị trí đặt lỗ thể hiện trên hình 15.



Hình 15- Loại và vị trí đục lỗ sàng
1- Sàng lỗ tròn; 2- Sàng lỗ dài

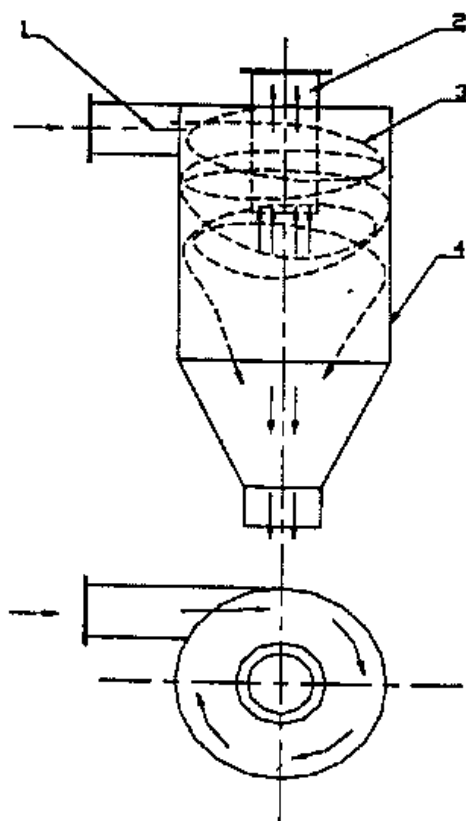
3.3.4. Bộ phận thu bột

Trong các máy nghiền có nhiều kiểu thu, lọc bột từ quạt đưa ra như bộ phận lọc kiểu túi vải. Một trong những kiểu được áp dụng nhiều nhất là kiểu thùng lắng bột (cyclon). Sơ đồ xem trên hình 16. Cấu tạo bao gồm vỏ thùng nửa trên hình trụ, nửa dưới hình côn để làm giảm tốc độ chuyển động của bột nghiền và thu bột. Ống ở giữa thùng để dẫn không khí ra ngoài. Quạt đưa bột lên với tốc độ lớn vào thùng thu bột, bột vào thùng từ chuyển động thẳng sang chuyển động xoáy, ma sát với thành thùng, nên tốc độ giảm dần và rơi xuống dưới, một phần bụi rất nhỏ bay qua ống dẫn theo không khí ra ngoài. Để tránh gây bụi cho môi trường và thu phần bụi còn lại, trên đầu ống dẫn khí ra được lắp một túi vải.

Thùng lắng bụi được chế tạo bằng thép lá độ dày 2 - 3mm.

3.3.5. Vỏ máy

Vỏ máy dùng để lắp các bộ phận chính của máy như bộ phận quay, sàng, tấm đập v.v. Kết cấu của vỏ máy sao cho việc kiểm tra bên trong buồng nghiền, tháo lắp sàng, tấm đập, búa dễ dàng. Vỏ máy có thể được chế tạo bằng gang đúc, hoặc thép tấm dày 8 - 10mm.



Hình 16. Sơ đồ hoạt động của thùng lắng bụi

- 1- Ống dẫn bột từ máy nghiền;
- 2- Ống dẫn không khí và bụi ra ngoài;
- 3- Đường chuyển động của bột trong thùng;
- 4- Vỏ thùng lắng bụi

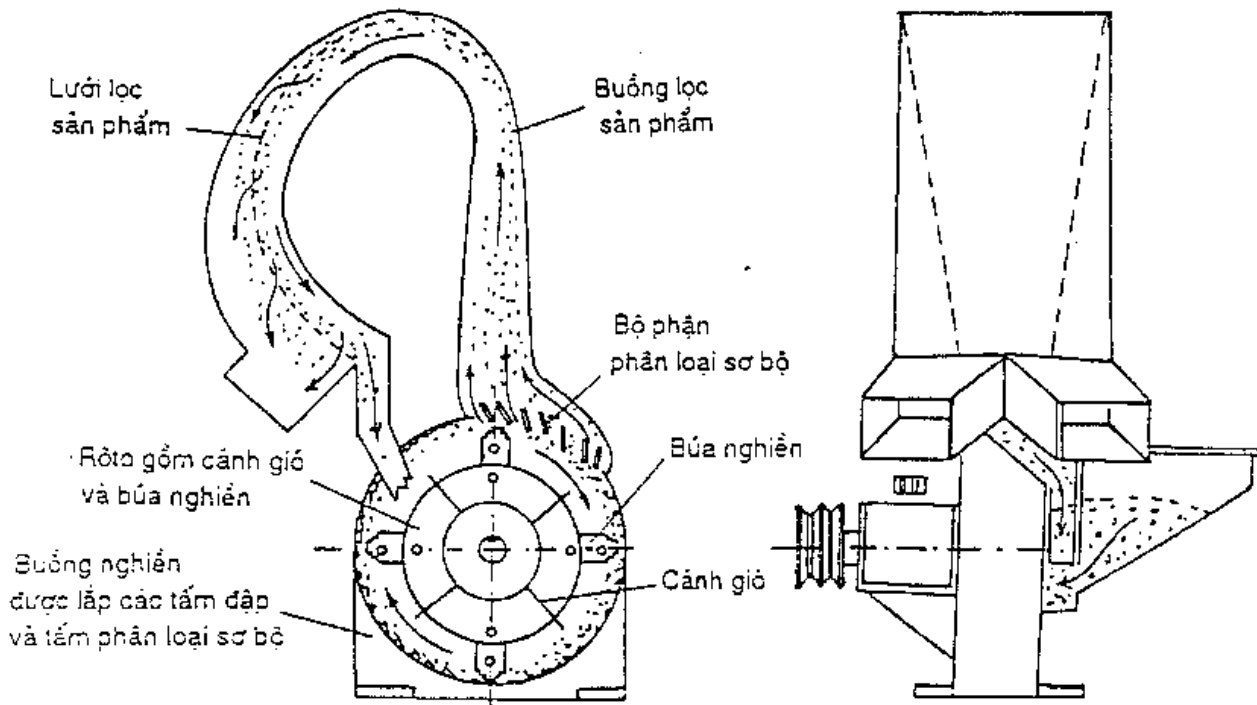
Trong thực tế sản xuất tùy theo yêu cầu, mục đích sử dụng, một số bộ phận máy nghiền có thể thay đổi ở dạng này hoặc dạng khác, trên cơ sở đó chia máy nghiền ra 2 loại:

** Máy nghiền có sàng*

Sàng được lắp trong buồng nghiền vừa lọc bột nhỏ vừa tham gia trực tiếp vào quá trình làm vỡ hạt (như tấm đập) sơ đồ kết cấu máy thể hiện trên hình 12.

** Máy nghiền không sàng*

Máy nghiền không sàng là sàng không lắp trong buồng nghiền mà lắp ở bên ngoài, chỉ làm nhiệm vụ lọc phần bột nhỏ ra ngoài, phần to lại rơi vào máy để nghiền tiếp, sơ đồ máy thể hiện trên hình 17.



Hình 17. Các bộ phận chính của máy nghiền không sàng NKS-05

4. Một số yếu tố chính ảnh hưởng đến quá trình nghiền

(Năng suất, chất lượng, chi phí năng lượng).

4.1. Đặc điểm của nguyên liệu cần nghiền

- Độ ẩm nguyên liệu yêu cầu thấp hơn 13%, ở độ ẩm cao hơn nguyên liệu mềm và dẻo khó nghiền. Hơn nữa trong quá trình nghiền, bột nhỏ ẩm dễ bám vào thành buồng nghiền và lỗ sàng, tốt nhất là dưới 10%.

- Loại nguyên liệu: Nguyên liệu hạt, củ thái lát phơi khô dễ nghiền hơn loại thân, lá.

- Kích thước của nguyên liệu nghiền: Kích thước ban đầu càng nhỏ, chi phí năng lượng càng ít. Những loại nguyên liệu có kích thước lớn như bánh khô dầu cần phải đập sơ bộ, thân, lá cây, cỏ khô phải thái nhỏ.

4.2. Độ nhỏ của bột

Bột sau khi nghiền có yêu cầu kích thước càng to năng suất càng lớn và chi phí năng lượng càng ít.

4.3. Khe hở giữa đầu búa và sàng (tấm đập)

Trong quá trình hoạt động do búa quay, nguyên liệu nghiền tạo thành một lớp di chuyển trên mặt sàng, hạt to ở ngoài làm cản trở hạt đạt độ nhỏ ở trong phân ly ra khỏi sàng do đó, khe hở giữa đầu búa và sàng nhỏ, đầu búa chuyển động sẽ đảo lớp vật liệu, bột nhỏ dễ thoát ra ngoài. Trong chế tạo yêu cầu khe hở 7 - 10mm

4.4. Hệ số rơi của sàng

Sàng có hệ số rơi càng cao (nhiều lỗ, kích thước lỗ lớn) bột đạt độ nhỏ dễ dàng ra ngoài, giảm phân bột quá nhỏ và đỡ tốn năng lượng mất mát do ma sát giữa bột và sàng trong buồng nghiền.

4.5. Vận tốc đầu búa

Vận tốc đầu búa càng cao động năng càng lớn, khi va đập vào vật liệu càng dễ vỡ, vận tốc thấp động năng bé đập khó vỡ. Vận tốc cao quá chi phí công suất chạy không lớn, máy chế tạo phức tạp, các máy chế tạo ở nước ta hiện nay vận tốc khoảng 70 - 90m/s, ở các nước tiên tiến đã đạt đến vận tốc 110 - 120m/s.

4.6. Quạt hút bột

Bộ phận quay của máy nghiền hoạt động đã tạo ra dòng không khí đẩy bột ra như một cái quạt, nhưng ở máy có năng suất lớn chưa đủ sức đẩy bột ra, đưa vào thùng lắng bột, do đó cần có quạt bên ngoài hỗ trợ.

5. Một số đặc tính kỹ thuật của máy nghiền

Xem các thông số ở bảng dưới đây.

Bảng 1. Đặc tính kỹ thuật của một số máy nghiền

TT	Các thông số	Máy nghiền có sàng (NT - 05)	Máy nghiền không sàng (NKS- 05)
1	Kích thước (mm): Dài	1.360	1.430
	Rộng	830	860
	Cao	1.420	1.380
2	Đường kính bộ phận quay (mm)	430	500
3	Bề rộng buồng nghiền (mm)	120	140
4	Số vòng quay (vg/ph)	3.000	3.000
5	Số búa	36	16
6	Kích thước lỗ sàng (lưới)		
	- Nghiền cho lợn	10 x 1,0	Φ2,0
	- Nghiền cho gà	Φ3,0	Φ3,0
7	Công suất (kW)	7,0	5,5
8	Năng suất (kg/h)	400 - 500	400 - 600

6. Chăm sóc, sửa chữa máy nghiền

- Thường xuyên kiểm tra các bulông được lắp trên máy và chân máy, nếu lỏng vặn lại.
- Cứ sau 4 - 5 ngày kiểm tra và cho dầu, mỡ bôi trơn vào các gối đỡ.
- Thường xuyên kiểm tra dây đai, nếu chùng phải căng lại.
- Trước khi cho máy hoạt động phải kiểm tra và loại trừ các vật lạ có trong phễu nạp và buồng máy.
- Sau khi ngừng làm việc phải lau chùi, quét dọn sạch sẽ.
- Nếu thay đổi độ nghiền nhỏ phải thay sàng.

Máy nghiền hoạt động rất nặng nề, tải trọng không ổn định và số vòng quay cao (3.000 - 3.500 vg/ph) nên đặc biệt phải chăm sóc, bảo dưỡng chu đáo và thường xuyên.

III. MÁY TRỘN

1. Công dụng của máy trộn

Máy trộn sản phẩm rời được sử dụng rộng rãi trong các ngành công nghiệp thực phẩm như chế biến thức ăn tổng hợp cho chăn nuôi, chế biến bánh kẹo, gia vị.....

Máy dùng để trộn các bột thành phần thành một hỗn hợp. Do trong thức ăn thành phần có loại chiếm tỷ lệ rất ít; thậm chí có loại chỉ có 0,1%, nên đòi hỏi máy phải có độ trộn đều cao.

2. Phân loại máy trộn

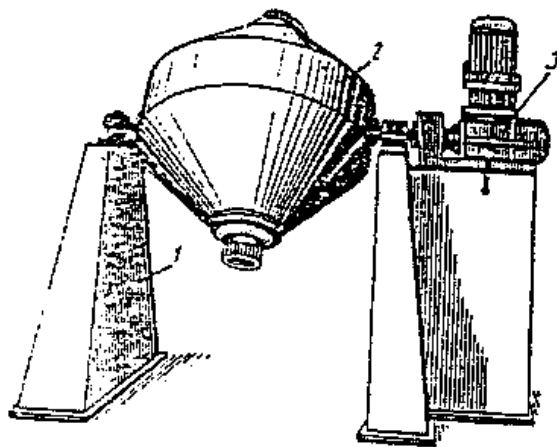
2.1. Theo kiểu máy

Máy trộn có nhiều kiểu: kiểu trục nằm ngang, kiểu trục đứng, kiểu thùng quay. Trong chế biến thức ăn cho chăn nuôi, máy trộn kiểu trục đứng và trục nằm ngang được dùng phổ biến.

a) *Máy trộn kiểu trục đứng*: là loại máy trộn mà trục của bộ phận quay làm chuyển động vật liệu theo hướng thẳng đứng.

b) *Máy trộn nằm ngang*: là loại máy trộn mà trục của bộ phận quay và sự chuyển động của vật liệu trong quá trình trộn theo hướng nằm ngang.

c) *Máy trộn thùng quay*: các kiểu máy trộn ở trên là thùng trộn đứng yên, bộ phận khuấy trộn chuyển động nằm trong thùng trộn, còn kiểu máy này, thùng quay để làm xáo trộn bột trong thùng. Máy thường được sử dụng để trộn các thức ăn bổ sung với nhau thành thức ăn đậm đặc, trộn các thành phần trong chế biến bột canh, thuốc thú y... quy mô không lớn.



Hình 18. Máy trộn hình nón

1. Bộ máy; 2. Thùng trộn; 3. Bộ truyền

Một trong những kiểu đó là dạng nón quay, thùng trộn là hai hình nón cụt nối vào ống hình trụ. Trong máy trộn hình nón hiệu quả trộn được tăng lên nhờ vật liệu rời di chuyển theo bề mặt thay đổi của thùng chứa. Hình 18.

2.2. Theo phương pháp trộn

a) *Trộn từng mẻ*: là máy trộn sau khi đưa tất cả các loại nguyên liệu thành phần theo yêu cầu vào buồng trộn, máy làm việc (trộn) trong một thời gian nhất định để đạt được độ đồng đều đề ra. Sau đó mới đưa sản phẩm ra ngoài.

b) *Trộn liên tục*: Các loại nguyên liệu thành phần được đưa vào máy liên tục và sản phẩm được lấy ra đồng thời, liên tục ở cửa ra.

3. Máy trộn ngang

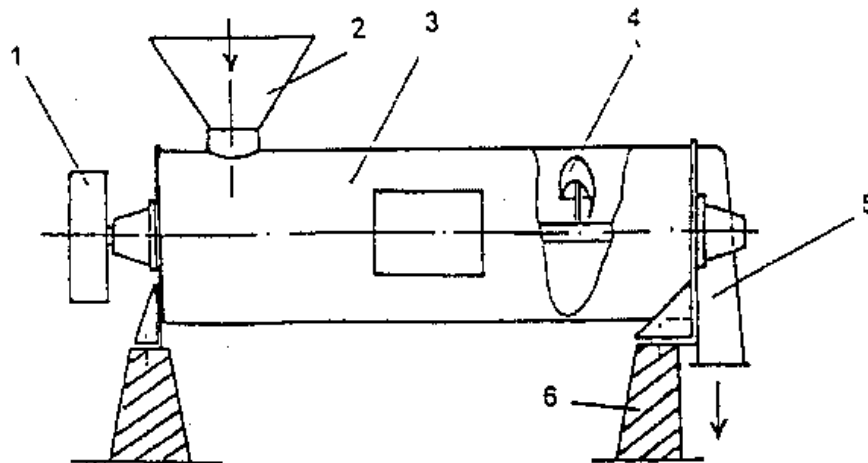
3.1. Cấu tạo (Hình 19)

a) *Trục quay*: Trục nằm ngang trên đó lắp cánh đảo, đặt nghiêng so với trục để vừa đảo bột vừa chuyển bột trong thùng trộn

Cánh khuấy có nhiều dạng, trong thực tế các dạng chủ yếu được áp dụng là:

- Dạng hình lưỡi xẻng, khi làm việc, lưỡi xẻng xúc và đảo hỗn hợp trong buồng trộn
- Dạng thanh vát chéo, khi làm việc khuấy đảo hỗn hợp.
- Dạng cánh xoắn: cánh xoắn được chế tạo bằng thép lá, có thể có một hoặc hai tầng cánh.

Cách lắp cánh khuấy trên trục:



Hình 19. Sơ đồ máy trộn ngang

1. Puly truyền; 2. Phễu nạp liệu; 3. Thùng trộn; 4. Cánh khuấy; 5. Cửa ra; 6. Bộ máy

- Cánh đảo lắp trên trục theo hàng có 4 hoặc 6 hàng.
- Với máy trộn từng mẻ các hàng cánh đảo lắp ngược chiều nhau để tạo sự di chuyển của bột theo hướng ngược chiều nhau dọc trục.
- Với máy trộn liên tục: các cánh đảo lắp cùng chiều để bột chuyển dần từ đầu vào đến đầu ra của thùng trộn.

b) *Thùng trộn*: được chế tạo từ thép lá; tiết diện thùng là hình nửa vòng tròn, hoặc tròn, trên đó lắp phễu nạp nguyên liệu và cửa ra.

- Thể tích thùng trộn: trong khi thiết kế và sử dụng phải bảo đảm thể tích bột chứa trong thùng trộn không quá 0,4 thể tích thùng để khi máy hoạt động đảm bảo bột chuyển động tự do dễ dàng, chất lượng trộn đều.

3.2. Nguyên lý hoạt động của máy trộn ngang

Sau khi khởi động, các nguyên liệu thành phần được đưa vào thùng trộn qua phễu nạp. Do các cánh khuấy quay, bột được đảo liên tục và chuyển động rối (không theo dòng) trong thùng. Các chất thành phần sẽ phân phối đều, xen kẽ nhau, qua một thời gian, chất lượng trộn đạt yêu cầu thì mở cửa xả để sản phẩm ra hết, sau đó mới đổ tiếp nguyên liệu để trộn mẻ sau.

Máy trộn ngang có thể áp dụng để trộn liên tục. Trong trường hợp hệ thống máy chế biến thức ăn cho chăn nuôi có công suất lớn 10 t/h trở lên, thì:

- Chiều dài của thùng trộn phải đủ để đảm bảo cho các thức ăn thành phần được trộn di chuyển từ đầu vào đến đầu ra đạt độ đồng đều cho phép (> 90%)
- Các loại thức ăn thành phần được đưa vào máy trộn phải liên tục và đều đặn đảm bảo đúng tỷ lệ quy định cho phép.

4. Máy trộn đứng

4.1. Cấu tạo (Hình 20)

a) *Trục vít*: là trục đặt thẳng đứng trên đó lắp cánh vít dạng đĩa xoắn, có nhiệm vụ đưa bột từ dưới lên

b) *Ống bao*: là ống gò bằng thép lá bao quanh trục vít, có nhiệm vụ giữ không cho bột rơi xuống khi trục vít quay đưa lên.

Ống bao có hai loại:

- Ống bao kín là ống bao tròn kín bảo đảm đưa toàn bộ bột đi từ dưới lên đỉnh ống bao.

- Ống bao hở là ống có đột một số cửa để tạo điều kiện cho bột chuyển

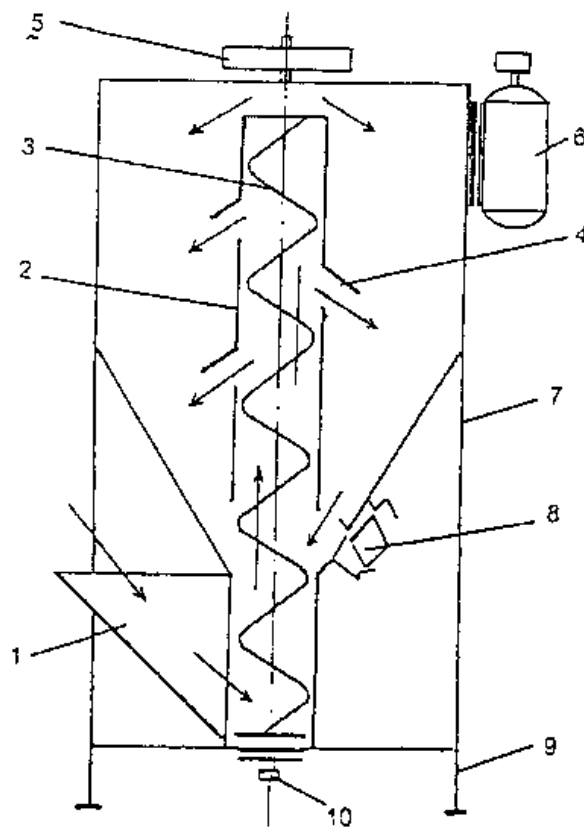
động rồi do một phần bột rơi qua cửa vào thùng trộn, phần còn lại lên đến đỉnh của ống bao và cũng rơi vào thùng trộn.

Trục vít và ống bao tạo thành vít tải đặt thẳng đứng.

Khe hở giữa cánh vít và ống bao càng nhỏ, bột rơi trở xuống càng ít. Thông thường khe hở phải đạt dưới 10mm.

c) *Thùng trộn*: được chế tạo bằng thép lá, tiết diện phần trên hình trụ, phần dưới hình côn để chứa hỗn hợp trộn. Thể tích thùng trộn được tính sao cho hỗn hợp trộn chứa 0,6 - 0,7 thể tích thùng, nếu đầy quá bột khó di chuyển.

d) *Phễu nạp liệu*: dùng để chứa các thức ăn thành phần trước khi vào máy.



Hình 20. Sơ đồ cấu tạo máy trộn đứng

1. Phễu nạp liệu; 2. Ống bao; 3. Cánh vít; 4. Cửa sổ ống bao; 5. Puly máy trộn;
6. Động cơ điện; 7. Thùng trộn; 8. Cửa ra sản phẩm; 9. Chân máy; 10. Bơm mỡ

4.2. Nguyên lý hoạt động

Sau khi khởi động, đổ các nguyên liệu thành phần dạng bột được xác định sẵn cho mỗi mẻ trộn vào phễu nạp. Vít tải quay, bột được đẩy lên theo

phương thẳng đứng trong ống bao. Nếu là ống bao kín, bột sẽ lên đỉnh trên và rơi tự do trong thùng xuống phía dưới, vít tải lại đưa bột lên. Nếu là ống bao hở, trong khi dòng bột đi lên, một phần qua cửa sổ, phần còn lại lên đỉnh ống bao và đều rơi vào buồng trộn, tạo ra dòng chảy bột theo dạng chảy rỏi. Quá trình chuyển động của bột xảy ra liên tục và lặp lại nhiều lần làm cho các chất thành phần trộn lẫn vào nhau. Sau khi đảo trộn trong thời gian nhất định mở cửa để đưa sản phẩm ra ngoài.

5. Các yếu tố ảnh hưởng đến quá trình trộn

5.1. Nguyên liệu trộn

- Các loại bột thành phần có khối lượng riêng càng gần bằng nhau, khi trộn càng dễ đồng đều.

- Độ ẩm của các thức ăn thành phần càng thấp, bột càng dễ lưu động và nhanh đều, tối thiểu phải thấp hơn 13% để tránh hiện tượng bột dính vào thành máy.

- Độ nhỏ của bột: bột nhỏ càng dễ trộn đều, nhưng nhỏ quá dễ bị vón cục. Độ nhỏ của bột thành phần bằng nhau khi trộn dễ đều hơn.

5.2. Thời gian trộn

Thời gian trộn càng lâu độ đồng đều càng cao nhưng thực tế độ trộn đều cũng chỉ đến mức độ nhất định.

Theo kết quả nghiên cứu thí nghiệm, ở máy trộn đứng ảnh hưởng của thời gian trộn đến độ đồng đều thể hiện trên đồ thị hình 21. Trong trường hợp trộn thức ăn khô cho chăn nuôi thời gian trộn khoảng từ 5 đến 7 phút là đạt yêu cầu.

5.3. Kết cấu của máy trộn

- Mối quan hệ giữa bước của cánh vít, số vòng quay cánh vít ở máy trộn đứng có ảnh hưởng đến khả năng đưa bột lên của vít. Nếu hợp lý bột sẽ di chuyển nhanh hơn.

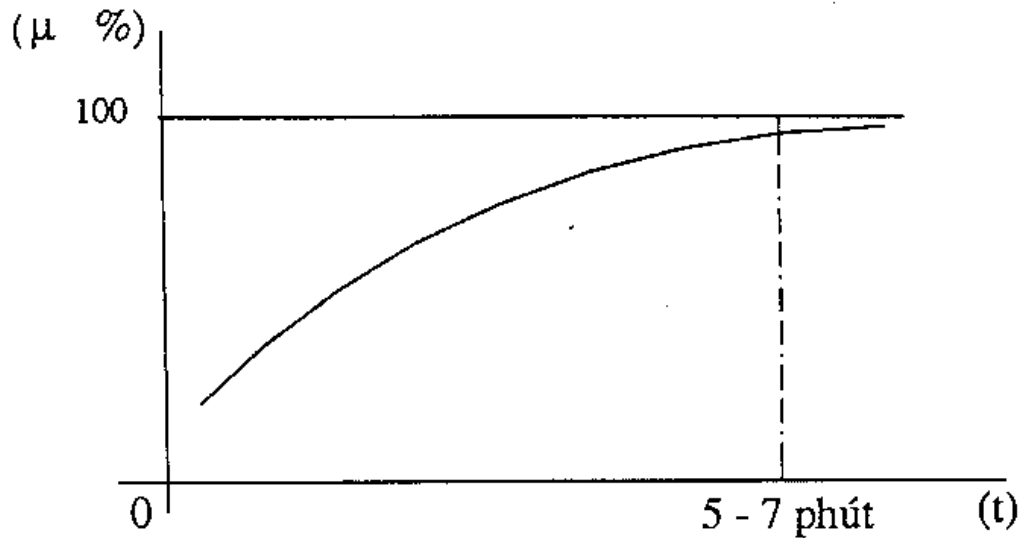
- Khe hở giữa cánh vít và ống bao ở máy trộn đứng có ảnh hưởng đến khả năng đưa bột lên. Khe hở giữa thùng bột và đầu cánh đảo ở máy trộn ngang, càng nhỏ càng tránh được bột bị lắng đọng ở dưới thùng.

5.4. Hệ số nạp đầy

Với máy trộn đứng thể tích bột cho mỗi mẻ bằng 0,6 - 0,7 thể tích thùng

trộn để đảm bảo sự lưu động của bột (tránh hiện tượng rơi theo lớp).

Ở máy trộn ngang hệ số nạp đầy 0,3 - 0,4.



Hình 21. Ảnh hưởng của thời gian trộn đến độ đồng đều

6. Một số đặc tính kỹ thuật của máy trộn (Bảng 2)

Xem các thông số ở bảng dưới đây.

Bảng 2. Đặc tính kỹ thuật của một số máy trộn

TT	Các thông số	Máy trộn đứng TK-0,5	Máy trộn ngang TN - 0,5
1	Kích thước bao bì (mm) - Dài - Rộng - Cao	900 700 2010	1400 800 1600
2	Đường kính cánh vít trộn (mm)	320	500
3	Bước vít (mm)	200	
4	Số vòng quay trục vít (vg/ph)	350	250
5	Công suất yêu cầu (kW)	1,5	1,0
6	Khối lượng trộn một mẻ (kg)	150	150
7	Thời gian trộn (cả nạp lẫn xả liệu, phút)	15	15
8	Năng suất (kg/h)	500	500

7. Cách chăm sóc, bảo dưỡng máy trộn

- Thường xuyên kiểm tra và xiết chặt các bulông, đai ốc của các nối liên kết. Kiểm tra và căng dây đai khi cần thiết
- 2 - 3 ngày kiểm tra gối đỡ và bơm mỡ bôi trơn
- Sau mỗi ngày làm việc phải mở các cửa xả đáy buồng trộn lấy hết bột còn tồn đọng, tránh để lâu ngày bột hút ẩm, bị mốc ảnh hưởng đến chất lượng của bột chế biến lần sau.

Máy phải được đặt trong nhà đảm bảo che mưa nắng tốt, nền nhà xưởng luôn khô, sạch. Máy trộn thường xuyên hoạt động với số vòng quay khoảng 300 - 700v/p, nên nhẹ nhàng ít hư hỏng.

Chương 4

HỆ THỐNG MÁY CHẾ BIẾN THỨC ĂN CHO CHĂN NUÔI

I. CÔNG NGHỆ CHẾ BIẾN

Do đời sống của nhân dân ta ngày càng được nâng cao, nhu cầu về đạm động vật trong cơ cấu bữa ăn thay đổi lớn nên đã kích thích ngành chăn nuôi phát triển. Ở nông thôn có rất nhiều hộ đầu tư chăn nuôi quy mô lớn, sử dụng thức ăn công nghiệp giống gia súc, gia cầm mới có năng suất và chất lượng cao.

Trong những năm tới, nền nông nghiệp chuyển dần sang sản xuất hàng hoá, hình thức chăn nuôi kinh doanh trang trại, thâm canh, công nghiệp và bán công nghiệp sẽ phát triển mạnh. Nhu cầu về thức ăn chế biến ngày càng lớn nên việc thực hiện cơ giới hoá là cần thiết.

1. Ý nghĩa của thức ăn trong chăn nuôi

Trong chăn nuôi gia súc, có 3 yếu tố quan trọng nhất ảnh hưởng đến hiệu quả sản xuất là giống, thức ăn và thú y. Ba yếu tố này có tác động và hỗ trợ lẫn nhau rất chặt chẽ. Dù có giống tốt, chăm sóc phòng và chữa bệnh tốt đến mấy cũng không mang lại hiệu quả nếu thức ăn không tốt. Thức ăn đảm bảo cho sự duy trì và phát triển của cơ thể sống. Thức ăn có chất lượng kém, gia súc không phát triển, hạn chế khả năng kháng bệnh. Thực tế ở nước ta, chăn nuôi lợn theo hình thức tận dụng, chi phí 5 - 6 kg lương thực đạt được 1kg tăng trọng, nhưng chăn nuôi thâm canh sử dụng thức ăn chế biến hỗn hợp, chi phí là 4 - 5kg, chăn nuôi công nghiệp sử dụng thức ăn chế biến tổng hợp là 3,0kg - 3,2kg. Trong khi đó ở các nước tiên tiến đã giảm xuống còn 2,6 - 2,8kg, với các loại gia súc và gia cầm khác cũng tương tự. Như vậy với lượng lương thực nhất định bổ sung thêm một số chất, thông

qua chế biến có thể tạo ra sản lượng sản phẩm chăn nuôi lớn hơn nhiều.

Giá thành sản phẩm thịt lợn hiện nay ở nước ta, chăn nuôi hộ gia đình chi phí thức ăn chiếm tới 60 - 70%, chăn nuôi tiên tiến 40 - 50%.

2. Nhu cầu thức ăn trong chăn nuôi

Nhu cầu thức ăn cho chăn nuôi gồm 2 yếu tố chủ yếu.

2.1. Nhu cầu về chất

Thành phần dinh dưỡng trong thức ăn bao gồm nhiều chất mới đáp ứng được sự trưởng thành và phát triển của gia súc gia cầm. Chất dinh dưỡng bao gồm nhiều loại như tinh bột, chất béo, chất đạm (protein), chất mỡ, chất khoáng, sinh tố v.v.

Mỗi loại, mỗi độ tuổi của gia súc, gia cầm có nhu cầu số lượng chất dinh dưỡng và tỷ lệ giữa các chất khác nhau.

2.2. Nhu cầu về lượng

Trong chăn nuôi, người ta phân nhu cầu về lượng làm 2 loại:

- Nhu cầu thức ăn để duy trì sự sống, hoạt động bình thường của cơ thể gia súc.

- Nhu cầu thức ăn để sản xuất, tăng trọng, đẻ trứng, cho sữa v.v.

Tổng hai loại đó là nhu cầu cần phải đáp ứng. Thí dụ: Nhu cầu thức ăn hàng ngày cho 1 bò sữa:

- + Nhu cầu thức ăn duy trì của bò tùy theo trọng lượng bò, như bò có trọng lượng 400 kg là 4,0 đơn vị thức ăn (a)

- + Để sản xuất 1 lít sữa có tỷ lệ bơ 3,5 - 3,7% cần 0,46 đơn vị thức ăn (α) và số lượng sữa vắt được trong ngày là s

- + Nhu cầu thức ăn hàng ngày của bò sữa (A):

$$A = a + \alpha.s$$

3. Ý nghĩa của chế biến thức ăn

- Thông qua bổ sung và chế biến đảm bảo cho thức ăn có đủ thành phần dinh dưỡng phù hợp với loại, tuổi của gia súc.

- Nâng cao chất lượng thức ăn, đảm bảo thức ăn sạch, không có mối mọt, có thể bảo quản, dự trữ lâu, nhất là những mùa vụ thiếu thức ăn.

- Tạo điều kiện cho gia súc dễ tiêu hoá, ăn ngon miệng, tận dụng được thức ăn: như nghiền thái, ủ, đóng viên v.v.

4. Một số loại thức ăn chính ở nước ta

4.1. Các loại thức ăn chưa chế biến

Thức ăn của gia súc rất đa dạng và phức tạp, có nhiều cách phân loại khác nhau. Trong thực tế người ta thường phân loại như sau:

- Thức ăn xanh bao gồm các loại cỏ cây, thân, lá còn tươi như rau, bèo, ngô cây (chưa thu hoạch bắp), cỏ voi, cỏ ghine, cỏ pãngola v.v.

- Thức ăn thô là thức ăn có tỷ lệ xơ trên 19%. Loại này chủ yếu là các loại thân lá cây cỏ đã khô như rơm, rạ, thân cây ngô khô (sau khi thu hoạch bắp), cỏ khô v.v.

- Thức ăn củ quả: là các loại củ quả tươi như khoai lang, sắn tươi, bí đỏ v.v.

- Thức ăn hạt là các hạt của cây họ hoà thảo và họ đậu như ngô, thóc, cao lương, các loại đậu đỗ v.v.

- Thức ăn động vật là loại sản phẩm chế biến từ động vật như bột cá, bột thịt xương, bột tôm v.v.

4.2. Thức ăn chế biến

- Thức ăn thành phần bao gồm các loại thức ăn đơn có trong thành phần của thức ăn tổng hợp như: ngô, cám, bột cá, khô dầu... đã qua sơ chế.

- Thức ăn hỗn hợp là loại thức ăn đã được chế biến trộn lẫn từ một số thức ăn thành phần chính

- Thức ăn tổng hợp là loại thức ăn được chế biến từ nhiều thức ăn thành phần thành thức ăn đảm bảo đủ các chất dinh dưỡng cần thiết.

- Thức ăn bột là thức ăn được chế biến ở dạng bột

- Thức ăn viên là thức ăn sau khi chế biến sản phẩm ở dạng viên.

- Thức ăn nền (tinh) là thức ăn chiếm tỷ lệ chủ yếu trong thành phần thức ăn hỗn hợp.

- Thức ăn bổ sung là loại thức ăn bổ sung phân dinh dưỡng mà thức ăn nền còn thiếu. Loại này thường chiếm tỷ lệ ít, có loại chỉ có một vài, thậm chí dưới 1% như bột cá, bột xương, các loại vitamin, thuốc kháng sinh v.v.

- Thức ăn đậm đặc là các loại thức ăn bổ sung đã được trộn lẫn theo tỷ lệ quy định. Chỉ cần trộn lẫn với thức ăn nền là thành thức ăn tổng hợp.

5. Tỷ lệ thức ăn thành phần trong thức ăn hỗn hợp cho chăn nuôi

Để xác định tỷ lệ thức ăn thành phần trong thức ăn tổng hợp cần dựa vào căn cứ sau:

- Nhu cầu của gia súc về các chất dinh dưỡng. Nhu cầu này phụ thuộc loại, giống và độ tuổi gia súc.

- Thành phần dinh dưỡng các loại thức ăn dự kiến cho gia súc ăn

Trên cơ sở đó tính toán tỷ lệ thức ăn thành phần trong hỗn hợp.

Sau đây xin giới thiệu một số công thức thức ăn cho lợn

Tính bằng %

Số TT	Loại thức ăn thành phần	Tỷ lệ cho các loại lợn		
		Lợn nái nuôi con	Lợn choai	Lợn vỗ béo
1	Ngô vàng	81,4	78	66,4
2	Tấm gạo	-	-	20,0
3	Bột đậu tương	15,0	19,5	11,5
4	Bột cá	-	-	-
5	Bột xương	2,0	1,35	0,6
6	Co ₃ Ca	1,0	0,75	1,0
7	Muối ăn	0,35	0,35	0,35
8	Khoáng vi lượng và vitamin	0,25	0,25	0,15

6. Quy trình công nghệ chế biến thức ăn

6.1. Quy trình công nghệ chế biến thức ăn tinh

6.1.1. Chế biến thức ăn chín

Phương pháp này thường áp dụng ở phương thức chăn nuôi tận dụng, thâm canh quy mô nhỏ của hộ gia đình dưới 4 - 5 con lợn, dưới 500 con gia cầm. Ưu nhược điểm của phương pháp này là:

* *Ưu điểm:*

- Do xử lý nhiệt nên tận dụng được các thức ăn thừa, một số nông sản bảo quản không tốt lắm, thức ăn khó tiêu hoá, một số loại thức ăn củ, quả tươi.

- Gia súc ăn dễ tiêu hoá hơn thức ăn sống.

- Không cần công đoạn trộn thức ăn,

* *Nhược điểm:*

- Tốn nhiên liệu đốt và công việc nấu chín phức tạp nhất là chăn nuôi với số lượng lớn.
- Yêu cầu công cụ nấu chín thức ăn rất phức tạp.
- Một số sinh tố trong thức ăn dễ bị phân hủy, nhiều sinh tố bị phân hủy ở nhiệt độ 70 - 90°C.

6.1.2. Chế biến thức ăn sống

Phương pháp này thường áp dụng cho chăn nuôi quy mô lớn. Ưu nhược điểm của phương pháp này:

* *Ưu điểm:*

- Không tốn nhiên liệu đốt, chế biến không qua công đoạn nấu chín nên quy trình công nghệ và thiết bị đỡ phức tạp, dễ chế biến theo phương pháp công nghiệp.

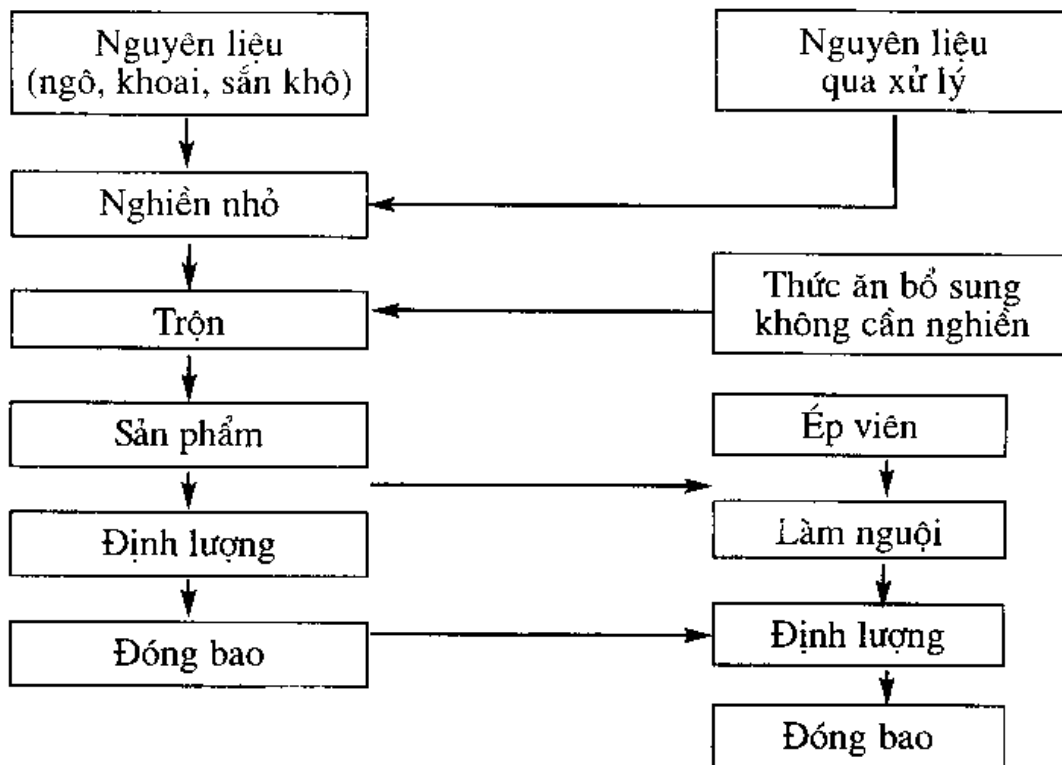
- Các sinh tố trong thức ăn không bị phân hủy do tác động của nhiệt độ.

* *Nhược điểm:*

Không tận dụng được thức ăn thừa, chất lượng nguyên liệu chế biến yêu cầu phải đảm bảo sạch, tốt, độ nghiền nhỏ thích hợp, độ trộn đều cao.

6.2. Quy trình công nghệ chế biến thức ăn tổng hợp khô

a) Sơ đồ công nghệ chế biến như sau



b) Những điểm cần lưu ý

- Nguyên liệu: Độ ẩm đảm bảo 12 - 13% sạch, không bị men mốc. Một số loại cần phải xử lý như đậu tương phải rang, bánh khô đậu phải đập sơ bộ v.v.

- Nghiền nhỏ: Độ nghiền nhỏ đảm bảo yêu cầu cho từng loại gia súc như cho lợn độ nhỏ 0,6 - 0,8mm, cho gia cầm 1,0 - 1,5mm. Thức ăn nhỏ quá, bụi thức ăn dễ lọt vào đường hô hấp của gia súc, nếu to quá thì gia súc khó tiêu hoá.

- Trộn phải đảm bảo độ trộn đều trên 90% để trong khối lượng nhỏ của thức ăn hỗn hợp có đủ các thành phần dinh dưỡng.

6.3. Quy trình công nghệ chế biến thức ăn thô, xanh

Thức ăn thô xanh bao gồm: thân lá cây, cỏ... dùng cho đại gia súc; rau, bèo cho chăn nuôi lợn theo phương pháp tận dụng. Thức ăn thô xanh thường chế biến như sau:

- Thái nhỏ cho ăn tươi để gia súc dễ ăn như ngô cây, cỏ, ngọn mía cho nuôi trâu bò sữa thịt

- Thái nhỏ thân cây, cỏ để ủ chua dự trữ cho gia súc trong mùa khô.

- Chế biến cỏ khô để làm thức ăn dự trữ cho mùa khô

Trong các công nghệ trên, máy thái là một trong các công cụ chủ yếu phục vụ chế biến.

II. HỆ THỐNG MÁY VÀ THIẾT BỊ CHẾ BIẾN THỨC ĂN TỔNG HỢP

Các cơ sở chế biến quy mô nhỏ năng suất dưới 1,0 tấn/h, thường áp dụng quy trình công nghệ cơ khí kết hợp với thủ công. Những cơ sở chế biến quy mô lớn, ngoài chế biến thức ăn tổng hợp dạng bột còn chế biến thức ăn dạng viên. Ở nước ta hiện nay có nhiều cơ sở chế biến thức ăn tổng hợp với quy mô khác nhau từ 0,5 - 50 tấn/h. Các thiết bị cả trong nước sản xuất và nhập ngoại của nhiều nước khác nhau. Sau đây xin giới thiệu một vài mô hình dây chuyền chế biến đơn giản.

1. Mô hình chế biến thức ăn hỗn hợp quy mô nhỏ

Cơ sở quy mô nhỏ hơn 1,0 t/h hiện nay thường dùng phương pháp chế biến cơ khí kết hợp với thủ công. Các thiết bị chính chỉ gồm một máy nghiền và một máy trộn. Vốn đầu tư rất ít và chỉ áp dụng ở những cơ sở chế biến tại chỗ, sau khi chế biến cho ăn ngay.

2. Mô hình chế biến thức ăn tổng hợp dạng bột cỡ 1,0 - 3,0 tấn/h

Sơ đồ hệ thống thể hiện trên hình 22.

2.1. Nguyên lý hoạt động

Loại thức ăn thành phần cần nghiền được đưa vào phễu nạp ở đầu dưới của vít tải (1) và vít tải đưa lên thùng chứa (2), qua băng tải (3). Nam châm hút các sắt vụn lẫn trong nguyên liệu sau đó đưa vào máy nghiền (5). Sau khi nghiền, bột một phần nhờ quạt gió (8) hút bột qua ống (6) vào thùng lắng bụi (10) và một phần rơi vào vít tải (12). Các thức ăn bổ sung cũng được đưa vào vít tải (12) qua phễu nạp (7). Vít tải (12) chuyển các loại thức ăn bột được nghiền và thức ăn bổ sung vào máy trộn (9). Do hệ thống có 2 máy trộn đặt song song nên khi máy trộn thứ nhất làm việc thì vít tải (12) tiếp tục đưa bột vào máy trộn thứ hai. Như vậy, tuy máy trộn thực hiện từng mẻ nhưng dây chuyền vẫn làm việc liên tục.

2.2. Nhận xét

- Đây là hệ thống dây chuyền máy mà bộ phận truyền tải gồm các vít tải, đó là hệ thống dây chuyền tương đối đơn giản, vốn đầu tư ít.

- Thiết bị gồm có:

- + Một máy nghiền kèm theo quạt gió và thùng lắng bụi.
- + Hai máy trộn đứng trộn từng mẻ
- + Hai vít tải nghiêng

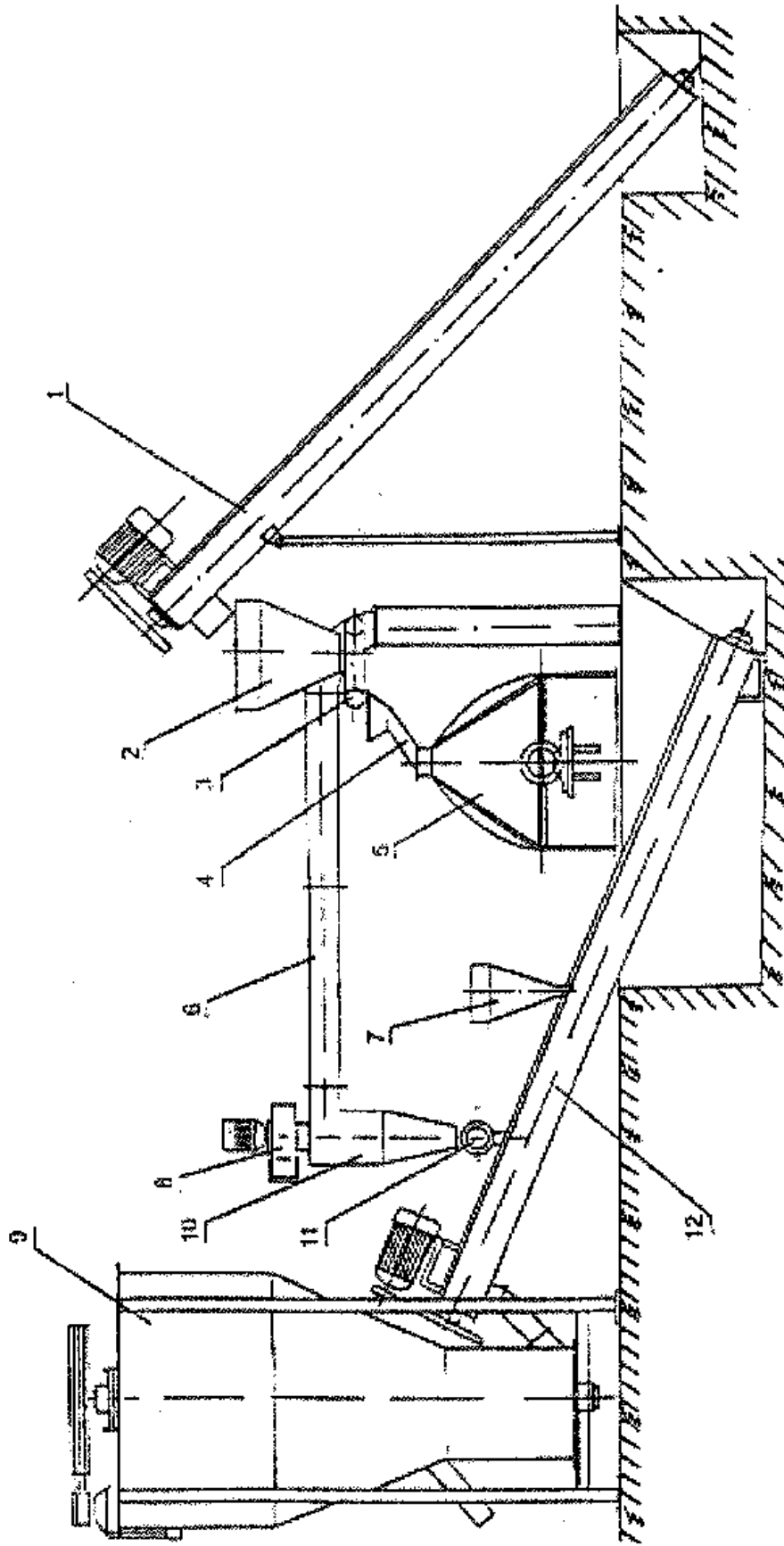
- Công đoạn cân nguyên liệu nghiền, chất phụ gia vẫn làm thủ công.

3. Hệ thống dây chuyền chế biến thức ăn cho chăn nuôi có đóng viên

Sơ đồ hệ thống thể hiện trên hình 23.

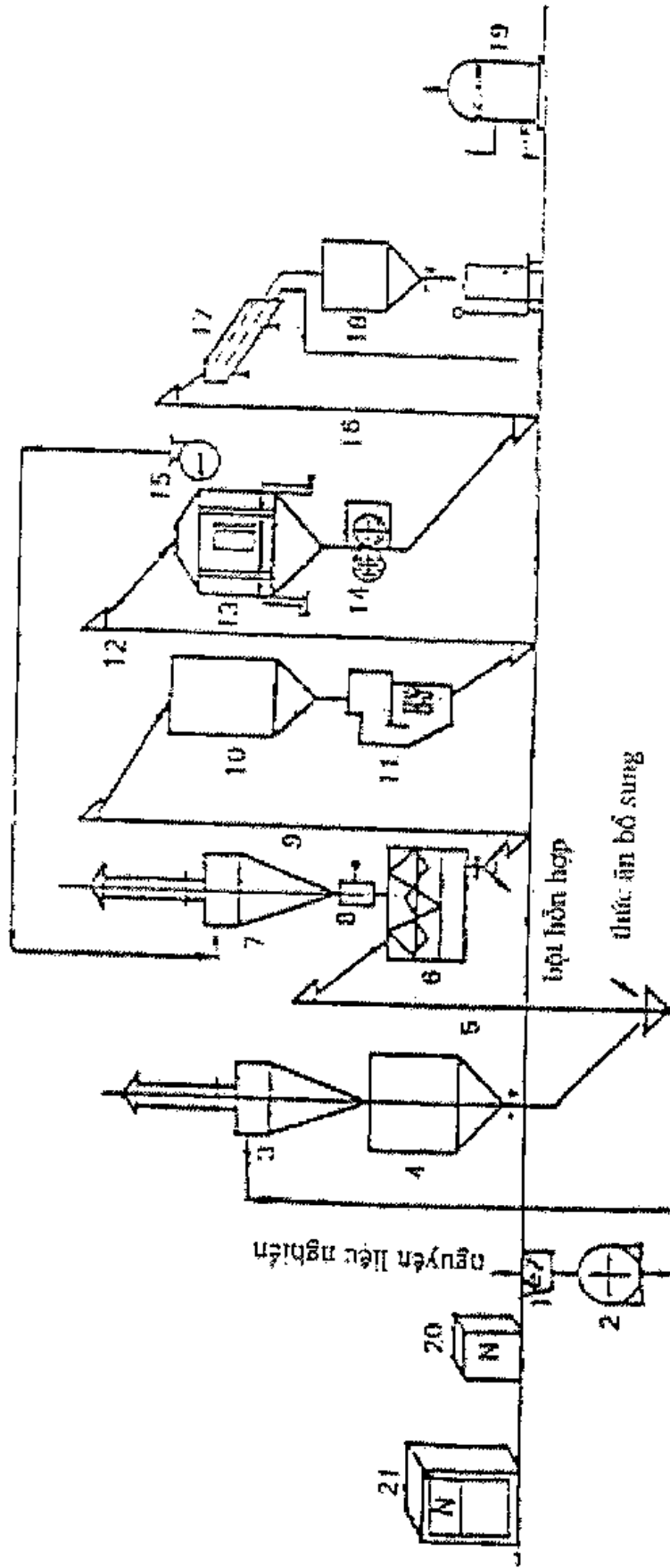
3.1. Nguyên lý hoạt động

Loại thức ăn cần nghiền qua phễu nạp (1), xuống máy nghiền (2). Bột nghiền được đưa qua thùng lắng bụi (3) vào thùng chứa (4). Bột từ thùng chứa và các thức ăn bổ sung khác được đổ vào gầu tải (5) và vào máy trộn liên tục kiểu trục ngang (6). Sau khi trộn, nếu chế biến thức ăn bột thì bột tổng hợp được đưa ra ngoài, nếu chế biến thức ăn viên thì bột tổng hợp được đổ vào gầu tải (9) và vào thùng chứa (10), sau đó đưa vào máy ép viên (11). Do công nghệ ép viên là làm nóng và ẩm bột bằng hơi nước ở nhiệt độ cao, nên viên



Hình 22. Dây chuyền chế biến thức ăn cho chăn nuôi 1-3 t/h

- 1- Vít tải cấp liệu; 2- Thùng chứa liệu; 3- Băng tải vô cấp; 4- Nam châm; 5- Máy nghiền; 6- Hệ thống đường ống;
- 7- Phễu cấp vì lượng; 8- Quạt gió; 9- Máy trộn; 10- Cyclon lắng bụi; 11- Van kín khí; 12- Vít tải thu liệu



Hình 23. Hệ thống dây chuyền chế biến bột và viên cho chăn nuôi

- 1- Phễu nạp liệu; 2- Máy nghiên; 3, 7- Thùng lắng bụi; 4, 10, 18- Thùng chứa; 5, 9, 12, 16- Gầu tải; 6- Máy trộn ngang;
- 8- Van khóa gió; 11- Máy ép viên; 13- Máy làm nguội viên; 14- Máy nghiền viên; 15- Quạt gió; 17- Máy phân loại;
- 19- Máy tạo hơi nước; 20- Hộp điện máy nghiên; 21- Hộp điều khiển

sau khi ép được đưa vào gầu tải (12) và lên thiết bị làm nguội (13). Quạt gió (15) có tác dụng hút không khí nóng và phần bột bị vỡ từ viên trở lại thùng lắng bụi (7), vào máy trộn để lại chế biến tiếp. Tùy theo mỗi loại gia súc có yêu cầu cỡ viên khác nhau, nên sau khi làm nguội viên thức ăn được đưa qua máy nghiền kiểu trục (14). Viên đã được nghiền rơi vào gầu tải (16) và được đưa lên thiết bị phân loại (17). Thành phẩm được đưa vào thùng chứa (18) và đóng bao, phần thải loại được đưa ra ngoài để tiếp tục chế biến lại.

3.2. Nhận xét

- Đây là một dây chuyền chế biến thức ăn viên tương đối hoàn chỉnh đầy đủ các loại máy và thiết bị.

- Thức ăn được chế biến liên tục và khép kín trong dây chuyền, nên đảm bảo chất lượng và vệ sinh.

- Vốn đầu tư thiết bị và nhà xưởng tương đối lớn.

Câu hỏi ôn tập

1- Ý nghĩa của việc chế biến thức ăn trong chăn nuôi? Các loại thức ăn và quy trình chế biến các loại thức ăn đó?

2- Nhiệm vụ, yêu cầu kỹ thuật và phân loại máy thái thức ăn?

3- Cấu tạo, nguyên tắc hoạt động của các bộ phận thái kiểu trống? Cách điều chỉnh kích thước sản phẩm?

4- Nhiệm vụ, yêu cầu kỹ thuật và phân loại máy nghiền?

5- Cấu tạo chung, nguyên tắc hoạt động của máy nghiền kiểu búa?

6- Nhiệm vụ, cách phân loại máy trộn thức ăn? Cấu tạo, nguyên tắc hoạt động của máy trộn ngang?

7- Mô tả hệ thống máy và thiết bị chế biến thức ăn tổng hợp?

TÀI LIỆU THAM KHẢO

A- Tiếng Hungari

- 1- Benkő I. - Csiffó Gy (1987), Tejtermelés kintelen tartásban, Mezőgazsági Kiadó
- 2- Béres A. -Mityók A. (1996), *Állatartó épültek szaghatása és az alkalmazott technológia között összefüggések.* Mosonmagyaróvari Tudományos Napos
- 3- Béres A. -Mityók A. (1997), *Állatartó épültek légszennyezés hatásai.* Gondolat Tudományos Napos
- 4- Csiffó Gy, Katona Ferenc (1974), *A gépi fejés bevezetésének szükségesége és előnyei.* Mezőgazsági Kiadó
- 5- Csiffó Gy. - Katona F. - Munkacsy L. - Patkós I. (1980), *A gépi fejés technológiája.* Mezőgazsági Kiadó
- 6- Erényi A. - Györfi Gy. (1994), *Állatartásgépi I. jegyzet,* Mezőtúr
- 7- Erényi A. - Györfi Gy. (1995), *Állatartás gépi II. jegyzet,* Mezőtúr
- 8- Erényi A. - Györfi Gy. (1996), *Állatartás gépi III. jegyzet,* Mezőtúr
- 9- Horn P. (1994), *Állatényésztés I.* Budapest
- 10- Horváth E. (1989), *Baromfi a kisgazdasági III.* Mezőgazsági Kiadó Budapest
- 11- Mikecz I. (1985), *Az állatényésztés gépi.* Mezőgazsági Kiadó
- 12- Mityók A. (1996), *Sertéstartó épületek szagmissziójánah néhány tapasztalata mérések alapján.* Gondolat Tudományos Napos
- 13- Patkos I. (1993), *Állatartási technológiák.* Fiskolai jegyzet, Mezőtúr
- 14- Tóth László (1998), *Állatartási technika,* Mezőgazsági Szaktudás Kiadó
- 15- Tóth László, Bak J. (1980), *Termelésüzemi tejhűtés berendezések műszaki-ökonomiai értékelése.* Akadémiai Kiadó.
- 16- Tóth László, Bak J. (1994), *Gépi fejés Gazdasági nyvtár,* Mezőgazda, Budapest

B- Tiếng Việt

- 17- Trần Văn Phú, Lê Nguyên Dương. *Kỹ thuật sấy nông sản*, NXB Khoa học và Kỹ thuật, Hà Nội 1991.
- 18- Hoàng Văn Chức. *Kỹ thuật sấy*, NXB Khoa học và Kỹ thuật, Hà Nội 1997.
- 19- Trần Văn Phú. *Tính toán và thiết kế hệ thống sấy*, NXB Giáo dục, 6- 2002.
- 20- Trần Như Chuyên. *Quản lý chế biến sấy và bảo quản hạt giống*, ĐHNN I Hà Nội, 2003.
- 21- Trần Đức Dũng. *Chương trình tập huấn cán bộ kỹ thuật sau thu hoạch DANIDA hợp phần xử lý sau thu hoạch*, Hà Nội, 3 - 2004.
- 22- Hồ Thị Tuyết. *Chương trình tập huấn cán bộ kỹ thuật sau thu hoạch DANIDA hợp phần xử lý sau thu hoạch*, Hà Nội, 3 - 2004.
23. Nguyễn Hay. *Máy chế biến lúa gạo* - NXB Đại học quốc gia TP. HCM, 2004
24. Herry Van Ruiten. *Xêmina về kỹ thuật chế biến lúa* - Đại học Nông Lâm TP. HCM, 1990
25. Bộ NN và PTNT và DANIDA. *Sổ tay giới thiệu công cụ, máy thu hoạch và sau thu hoạch lúa, ngô, đậu đỗ* - Hà Nội, 2002.
- 26- A.IA XOKOLOV. *Cơ sở thiết kế máy chế biến thực phẩm*. NXB. Khoa học Kỹ thuật - Hà Nội, 1976.
- 27- Nguyễn Văn Thường. *Sổ tay thành phần dinh dưỡng thức ăn gia súc Việt Nam*. NXB Nông nghiệp, 1992.
- 28- Nguyễn Như Thung và CS. *Máy và thiết bị chế biến thức ăn chăn nuôi*. NXB Khoa học Kỹ thuật, 1987.
- 29- *Bảo quản, chế biến nông sản quy mô nhỏ nông thôn miền núi*. Bộ Nông nghiệp và Phát triển nông thôn - NXB Nông nghiệp, 2001.

30- Trần Đức Công và CS.- *Báo cáo khoa học đề tài “Nghiên cứu tuyển chọn, thiết kế, chế tạo thiết bị thu hoạch và chế biến cỏ cho các trang trại chăn nuôi bò có quy mô vừa và nhỏ ở miền Đông Nam Bộ”*. Viện Cơ điện nông nghiệp và công nghệ STH, 1998.

31- Lê Xuân Hào - *Cơ sở khoa học xác định một số thông số của máy cắt lát mỏng khoai tây*. Luận văn tiến sĩ kỹ thuật, 2004.

32- Đoàn Xuân Thìn - *Máy trộn thức ăn cho gia súc*. Tạp chí Nông nghiệp và Công nghiệp thực phẩm, số 36/1987.

33- *Kết quả hoạt động khoa học công nghệ cơ điện nông nghiệp*, 1996 - 2000. Viện Cơ điện nông nghiệp - NXB Nông nghiệp, 2001.

<i>Lời giới thiệu</i>	3
<i>Lời nói đầu</i>	5
Phần I. CƠ GIỚI HÓA CHĂN NUÔI	7
Mở đầu	9
Chương 1. CHUỒNG TRẠI CHĂN NUÔI	
I. Mục đích.....	11
II. Yêu cầu đối với chuồng trại chăn nuôi.....	11
III. Các kiểu chuồng nuôi.....	16
Chương 2. THIẾT BỊ TRONG CHUỒNG TRẠI CHĂN NUÔI	
I. Hệ thống thiết bị vận chuyển phân phối thức ăn.....	24
II. Hệ thống cung cấp nước uống.....	38
III. Hệ thống và thiết bị thu dọn phân.....	44
IV. Thiết bị tạo tiêu khí hậu trong chuồng.....	48
Chương 3. MÁY ẤP TRỨNG GIA CÂM VÀ MÁY VẮT SỮA	
I. Máy ấp trứng gia cầm.....	52
II. Máy vắt sữa.....	59
Phần II. THIẾT BỊ CHẾ BIẾN NÔNG SẢN	69
Chương 1. THIẾT BỊ SẤY NÔNG SẢN	
I. Những khái niệm cơ bản về sấy nông sản.....	71
II. Yêu cầu kỹ thuật.....	
III. Phân loại và cách lựa chọn thiết bị sấy nông sản.....	75
IV. Các nguồn năng lượng để sấy, cách lựa chọn.....	76
V. Tác nhân sấy và cách lựa chọn.....	77
VI. Thiết bị sấy tĩnh vĩ ngang.....	78
VII. Thiết bị sấy tháp.....	86
VIII. Thiết bị sấy buồng.....	88

Chương 2. THIẾT BỊ XAY XÁT GẠO

I. Yêu cầu kỹ thuật xay xát gạo.....	91
II. Máy xay xát gạo một công đoạn.....	105
III. Máy xay xát gạo hai công đoạn.....	106
IV. Máy xay xát gạo liên hoàn.....	118

Chương 3. MÁY THÁI, MÁY NGHIÊN, MÁY TRỘN

I. Máy thái.....	121
II. Máy nghiền bột khô.....	131
III. Máy trộn.....	142

Chương 4. HỆ THỐNG MÁY CHẾ BIẾN THỨC ĂN CHO CHĂN NUÔI

I. Công nghệ chế biến.....	149
II. Hệ thống máy và thiết bị chế biến thức ăn tổng hợp.....	154
<i>Tài liệu tham khảo.....</i>	159

NHÀ XUẤT BẢN HÀ NỘI
4 - TỐNG DUY TÂN, QUẬN HOÀN KIẾM, HÀ NỘI
ĐT: (04) 8252916; 8257063 - FAX (04)

GIÁO TRÌNH
MÁY VÀ THIẾT BỊ NÔNG NGHIỆP
TẬP II
CƠ GIỚI HÓA CHĂN NUÔI
VÀ THIẾT BỊ CHẾ BIẾN NÔNG SẢN

NHÀ XUẤT BẢN HÀ NỘI - 2005

Chịu trách nhiệm xuất bản:
NGUYỄN KHẮC OÁNH

Biên tập: HOÀNG CHÂU MINH
Bìa: MAI NGỌC TÚ
Trình bày, kỹ thuật in: HOÀNG THÚY LƯƠNG
Sửa bản in: CHÂU MINH

In 660 cuốn, khổ 17x24cm, tại Nhà in Hà Nội thuộc Công ty Phát hành sách Hà Nội.
Giấy phép xuất bản số: 52GT/512 CXB
In xong và nộp lưu chiểu tháng 4 năm 2005.

**BỘ GIÁO TRÌNH XUẤT BẢN NĂM 2005
KHỐI TRƯỜNG TRUNG HỌC NÔNG NGHIỆP**

1. TRỒNG TRỌT CƠ BẢN
2. DI TRUYỀN VÀ CHỌN GIỐNG CÂY TRỒNG
3. KỸ THUẬT TRỒNG RAU
4. KỸ THUẬT TRỒNG CÂY ĂN QUẢ
5. KỸ THUẬT TRỒNG HOA CÂY CẢNH
6. SINH LÝ THỰC VẬT
7. THỔ NHƯỠNG, NÔNG HÓA
8. BẢO VỆ THỰC VẬT
9. ĐĂNG KÝ VÀ THỐNG KÊ ĐẤT ĐAI
10. QUẢN LÝ HỆ THỐNG THỦY NÔNG
11. ĐẤT VÀ BẢO VỆ ĐẤT
12. ĐO ĐẠC ĐỊA CHÍNH
13. QUẢN LÝ NHÀ NƯỚC VỀ ĐẤT ĐAI
14. CHĂN NUÔI THÚ Y CƠ BẢN
15. CHĂN NUÔI LỢN
16. CHĂN NUÔI TRÂU BÒ
17. PHÁP LỆNH THÚ Y VÀ KIỂM NGHIỆM SẢN PHẨM VẬT NUÔI
18. DINH DƯỠNG VÀ THỨC ĂN VẬT NUÔI
19. VỆ SINH VẬT NUÔI
20. DƯỢC LÝ THÚ Y
21. GIẢI PHẪU SINH LÝ VẬT NUÔI
22. KÝ SINH TRÙNG THÚ Y
23. KINH TẾ NÔNG NGHIỆP
24. AN TOÀN LAO ĐỘNG
25. MÁY VÀ THIẾT BỊ NÔNG NGHIỆP
26. SỬ DỤNG VÀ QUẢN LÝ THIẾT BỊ ĐIỆN
27. CƠ HỌC KỸ THUẬT
28. KỸ THUẬT ĐO LƯỜNG VÀ DUNG SAI LẮP GHÉP
29. VẼ KỸ THUẬT CƠ KHÍ
30. GIA CÔNG CƠ KHÍ
31. CẤU TẠO VÀ SỬA CHỮA ĐỘNG CƠ ĐỐT TRONG
32. VẬT LIỆU KỸ THUẬT
33. NHIÊN LIỆU DẦU MỠ

gi máy và thiết bị NN 2



Giá: 21.500 đ