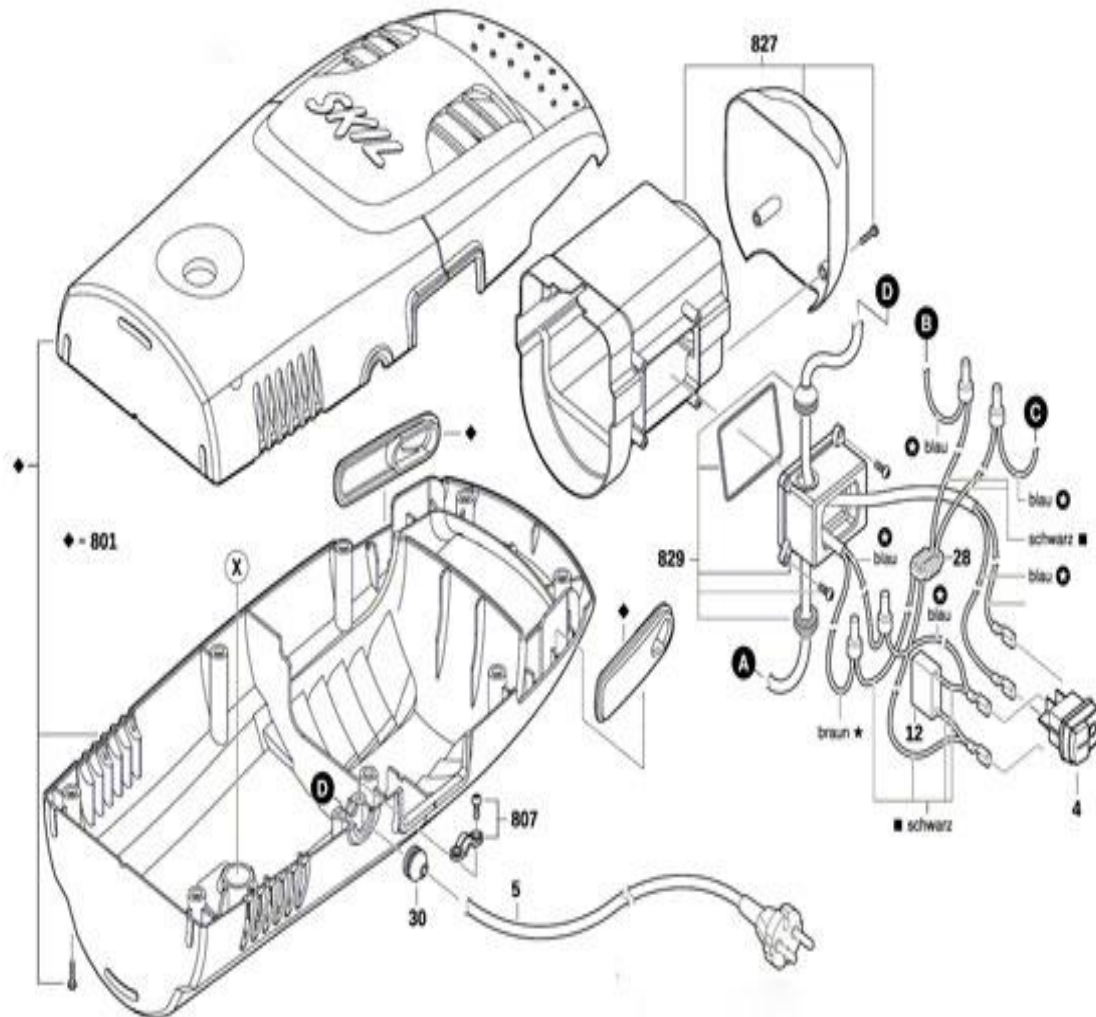


HƯỚNG DẪN SỬ DỤNG MÁY PHUN/XỊT RỬA CAO ÁP SKIL 0760



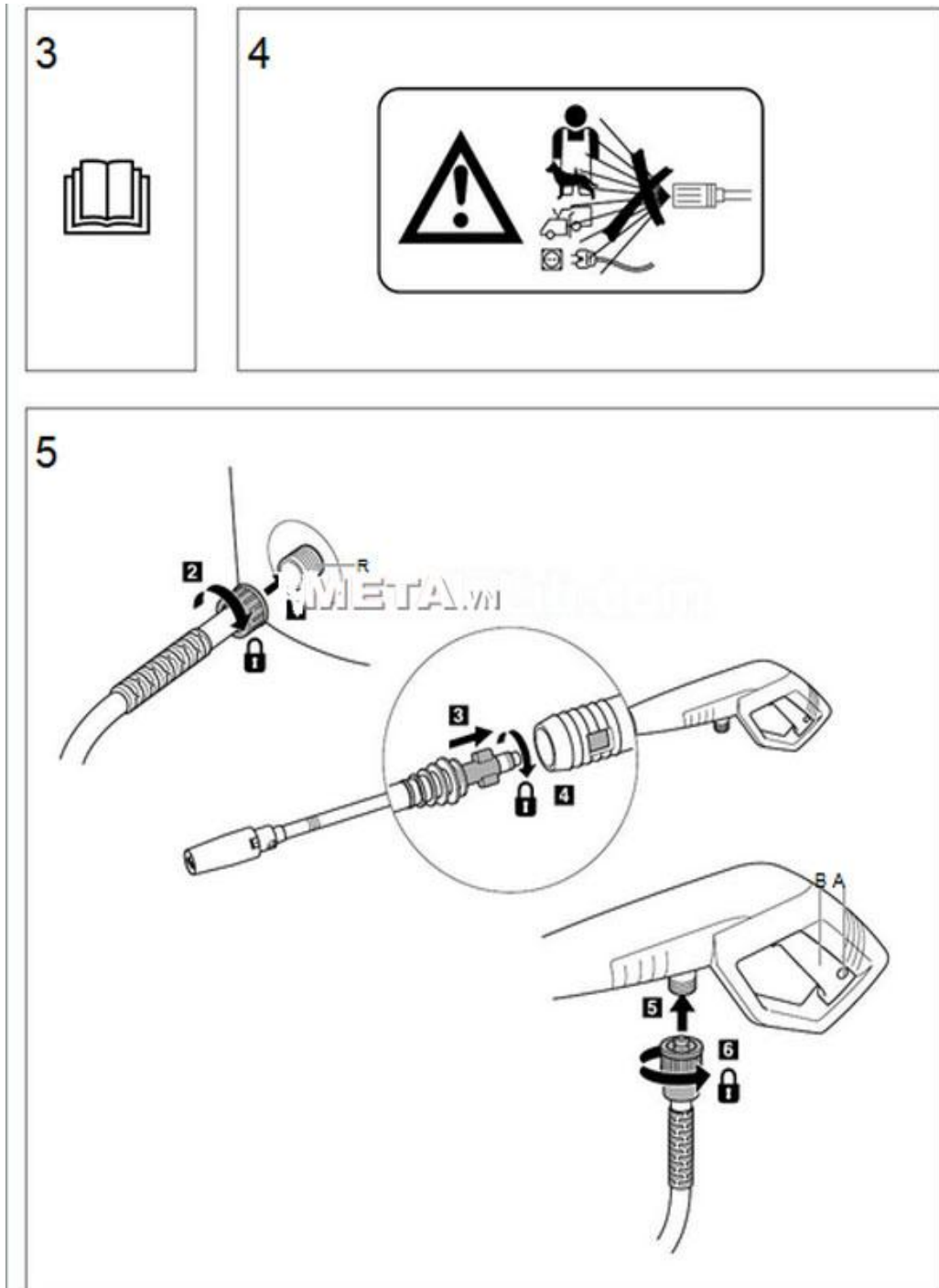
META.vn

Hình ảnh cấu tạo máy phun xịt rửa Skil 0760

1. Giới thiệu

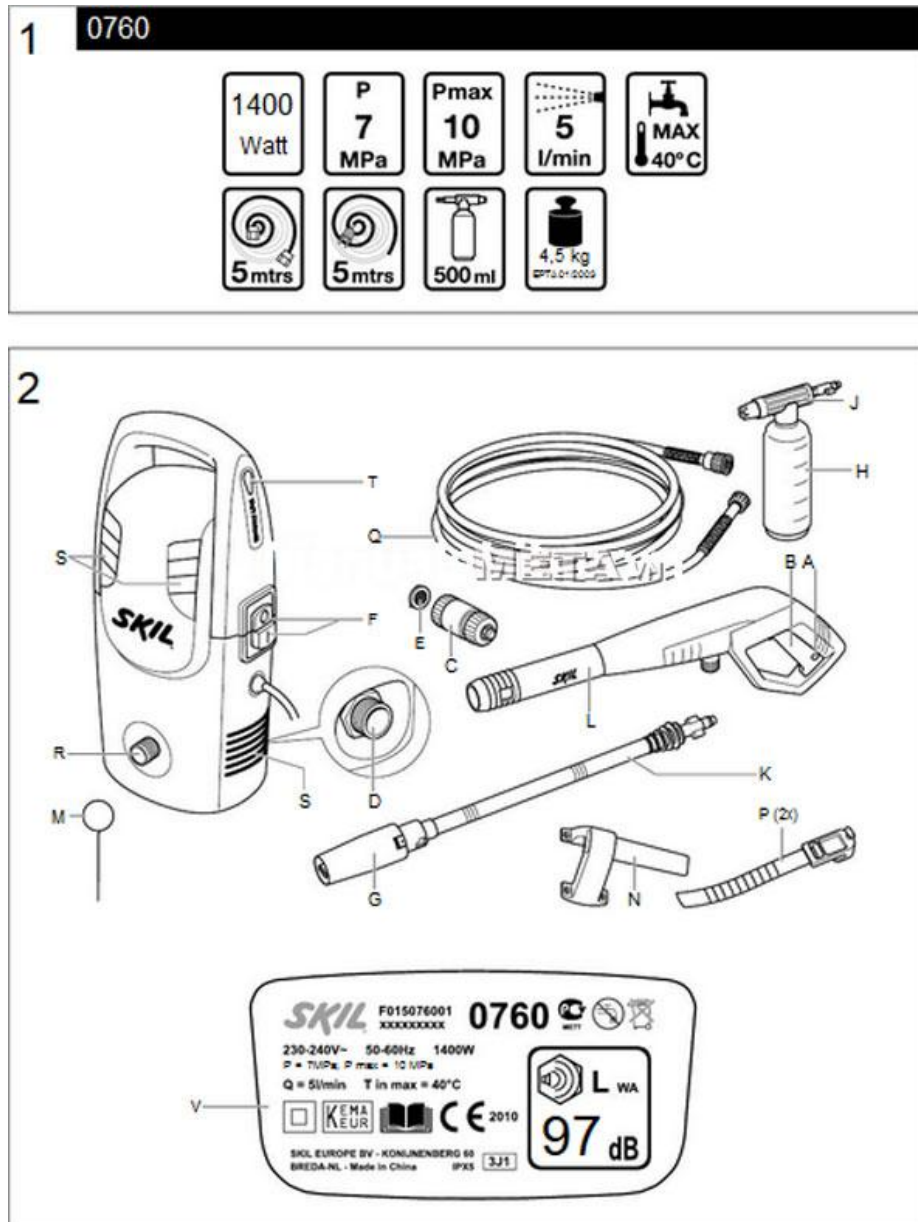
- Dụng cụ được thiết kế cho công việc phun/xịt rửa ngoài trời các dụng cụ, phương tiện đi lại và tàu thuyền.
- Dụng cụ chỉ được sử dụng trong gia đình và không được thiết kế để vận hành với nước không lấy từ vòi.

- Dụng cụ không được sử dụng cho công việc chuyên nghiệp.
- Vui lòng đọc kỹ hướng dẫn sử dụng trước khi dùng và lưu giữ để tham khảo (3).



Hình ảnh tháo lắp tay cầm máy phun xịt rửa skil 0760

- Chú ý các hướng dẫn và cảnh báo về an toàn để tránh tổn thương.
- Vui lòng kiểm tra kiện hàng để đảm bảo đầy đủ hàng và phụ kiện đi kèm như hình minh họa (2).



Hình ảnh tháo rời các bộ phận của máy phun xịt skil 0760

- Khi thất thoát hàng hay phụ kiện, vui lòng liên hệ người bán hàng.

2. Thông số kỹ thuật

- Công suất 1400W
- Áp suất 6 Mpa
- Áp suất cực đại 100 bar
- Lưu lượng nước 340 lít/giờ
- Nhiệt độ nước tối đa 40°C

- Độ dài ống 5m
- Độ dài dây 5m
- Vỏ bơm Nhôm
- Vòng cuộn dây Có
- Trọng lượng 4,5kg

3. Chỉ dẫn kỹ thuật

- Áp lực dẫn vào
- Áp lực làm việc (P)
- Áp lực làm việc tối đa (Pmax)
- 6Mpa 10 Mpa 0 – 0.6 Mpa

4. An toàn sử dụng

• Tổng quát:

- Sử dụng dụng cụ và phụ kiện đi kèm theo đúng hướng dẫn sử dụng và mục đích; sử dụng sai mục đích có thể gây ra nguy hiểm.
- Không sử dụng với những hóa chất chứa dung môi, axit pha loãng hoặc dung môi (dầu hỏa, dầu đốt) vì dễ gây cháy nổ và ăn mòn dụng cụ.
- Chỉ sử dụng dụng cụ trong nhiệt độ môi trường từ 0°C – 40°C.
- Bắt đầu sử dụng khi bộ dụng cụ trong tình trạng tốt và an toàn.
- Chú ý lực phản hồi khi mới khởi động, giữ chặt tay cầm, ống dẫn trong thế đứng an toàn.
- Không kẹp chốt chặt khi đang sử dụng.
- Không hướng vòi xịt vào người, vật và dụng cụ có điện khác hay bản thân máy (hình 4).
- Không để quên dụng cụ trong chế độ hoạt động.
- Không sử dụng dụng cụ ở nơi dễ xảy ra cháy nổ.
- Tắt nguồn, rút dây khỏi nguồn, đảm bảo không có áp lực nước tồn trong máy trước khi tháo lắp, vệ sinh hoặc thay đổi phụ kiện.

• An toàn cá nhân

- Dụng cụ không được dùng cho người không chuyên/bán chuyên hoặc hạn chế vận động (bao gồm trẻ em).
- Để xa tầm tay trẻ nhỏ.
- Mặc quần áo bảo hộ để tránh tia nước bắn ra.
- Không sử dụng dụng cụ bên cạnh người không có quần áo bảo hộ thích hợp.
- Không phun những dung dịch chứa amoniac và hóa chất độc hại cho cơ thể.

- Phun/xịt rửa lốp xe từ khoảng cách tối thiểu 30cm để tránh làm hư hại (lốp xe bị hư có thể dẫn đến nguy hiểm chết người khi lưu thông).
- Không hướng vòi xịt vào người hoặc người khác nếu muốn chùi rửa quần áo hay giày dép.

- **Nguồn nước**

Chỉ sử dụng vòi phun áp lực cao và khớp nối của dụng cụ

- Thay thế vòi phun áp lực cao bị hỏng ngay lập tức (với thông số và đặc tính tương tự).
- Không xoắn hoặc đè lên vòi phun.
- Không để vật sắc nhọn gần vòi phun.
- Đảm bảo tất cả các ống kết nối có niêm phong khớp.
- Lưu ý nước từ vòi phun không uống được.
- Theo quy định hiện hành, thiết bị không bao giờ được sử dụng trên mạng nước uống mà không có hệ thống lọc phân cách. Sử dụng một hệ thống phân cách thích hợp như EN 12723 loại BA.

- **An toàn về điện**

- Luôn kiểm tra điện áp cung cấp giống như điện áp được ghi trên thẻ của dụng cụ (dụng cụ sử dụng điện thế 230V hoặc 240V cũng có thể kết nối với nguồn 220V).
- Kết nối với công cụ thông qua một công tắc lỗi mạch (F1) với một dòng điện kích hoạt tối đa 30 mA.
- Không để dây nối trên mặt đất hoặc bị ẩm ướt.
- Kiểm tra dây nối định kỳ để kịp thay thế nếu hư hỏng.
- Không đè lên hoặc kéo dây nối.
- Không để dây nối gần nguồn nhiệt, dầu hoặc vật sắc nhọn.
- Chỉ sử dụng dây nối ở ngoài trời và trang bị với đầu cắm chống nước và ổ cắm có khớp nối.
- Sử dụng dây nối trải ra hoàn toàn và an toàn cường độ 16 Amp (UK 13 Amp).
- Chỉ sử dụng dây nối trong vùng 20m (1.5m²) hoặc 50 mét (2.5m²).
- Kiểm tra định kỳ dây nối và thay thế khi bị hư hỏng (dây không kéo dài hết có thể nguy hiểm).
- Không chạm vào ổ cắm khi tay ướt.
- Luôn tắt dụng cụ và rút dây nguồn nếu nguồn bị cắt, hư hỏng hoặc vị vướng (không chạm vào dây khi chưa rút nguồn).

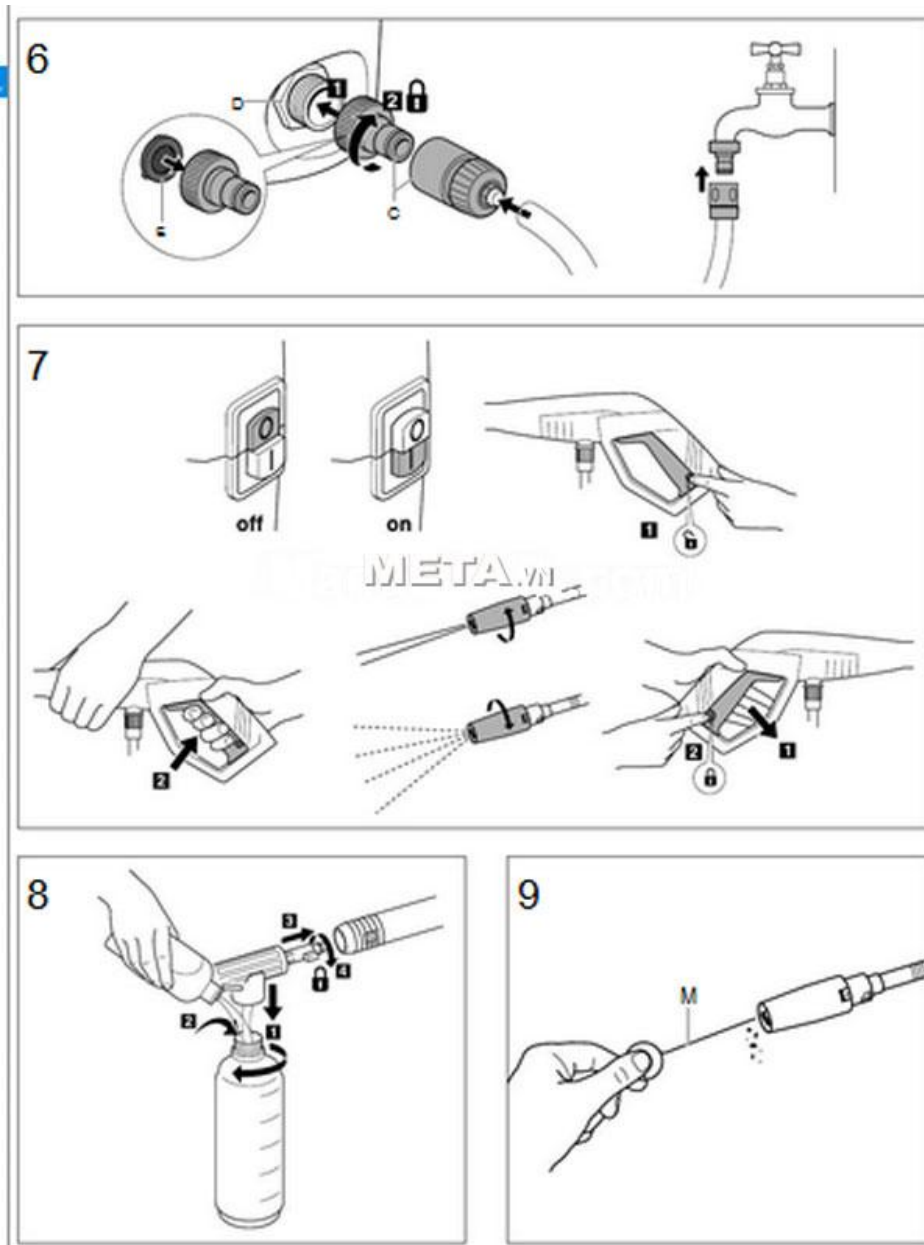
5. Sử dụng

- **Hướng dẫn lắp ráp (5)**

- Trình tự của các số in trên bản vẽ tương ứng với trình tự của các bước lắp ráp máy phun/xịt rửa cao áp.
- Nhấn khóa A để phòng khóa B vô tình bị mở.

• **Dẫn nước (6)**

- Nối đầu C vào đầu D
- Không sử dụng dụng cụ nếu thiếu đầu lọc E.
- Gắn ống dẫn nước (chưa mở vòi) đến nguồn nước máy và kết nối vào đầu C.
- Đảm bảo rằng nhiệt độ của nước không quá 40°C (vào ngày nóng nên làm nguội nước trước khi dẫn vào bình).

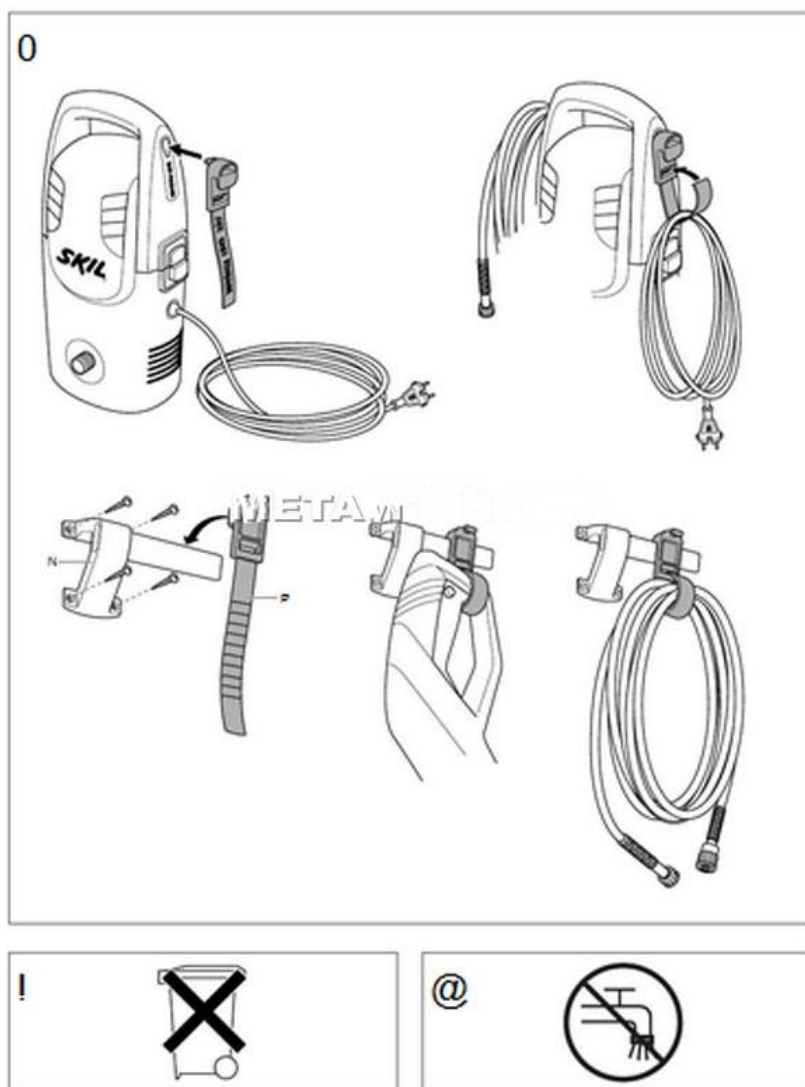


Hình ảnh tháo lắp bình nước và tay cầm máy phun xịt skil 0760

• **Vận hành (7)**

- Đảm bảo dụng cụ được đặt thẳng đứng trên bề.

- Kết nối dụng cụ vào nguồn điện (đảm bảo rằng công tắc F đang tắt)
- Mở nắp thùng nước
- Nhấn khóa A để nhả khóa B
- Nhấn và giữ khóa B để xả khí tồn từ máy hoặc ống dẫn nước.
- Nhả khóa B và nhấn khóa A
- Khởi động dụng cụ bằng cách nhấn nút “I” trên công tắc F
- Sau khi khởi động máy sẽ bắt đầu đạt áp suất tối đa
- Nhấn khóa A, hướng vòi phun vào nơi cần xịt rửa và kéo khóa B
- Khi kích hoạt khóa B, động cơ sẽ ngưng chạy sau khi một vài giây khi đạt được áp suất tối đa.
- Tắt nguồn dụng cụ bằng cách nhấn nút “O” trên công tắc F.



Khi sử dụng xong nên quấn ống dẫn nước gấp gọn và treo lên

- Đóng nắp thùng nước.
- Nhấn và giữ khóa B để xả nước trong bình.
- Kết thúc sử dụng, nhấn khóa A để đề phòng nếu khóa B vô tình bị mở.
- Ngắt nguồn và đảm bảo rằng động cơ trong đã ngừng quay.
- Rút ống dẫn nước từ dụng cụ và bình chứa.
- Bình chứa chất tẩy rửa.
 - Đảm bảo khóa không bị kẹt và công tắc luôn đóng
 - Tháo vòi xịt thuốc tẩy J từ bình H và rửa sạch.
 - Không sử dụng chất tẩy rửa không tan.
 - Vặn vòi phun chất tẩy rửa J vào chặt bình H.
 - Lấy K từ súng tay L và vòi phun chất tẩy rửa gắn kết J thay vì như hình minh họa (hình 2)
 - Nhấn kích hoạt khóa, điểm J và vòi phun chất tẩy rửa ở các khu vực được rửa sạch và sau đó kéo B kích hoạt.
 - Chất tẩy rửa không được phun/xịt ra ngoài dưới áp suất cao.

6. Khắc phục sự cố

Danh sách sau đây cho thấy các dấu hiệu, nguyên nhân có thể và biện pháp khắc phục (nếu không xác định được và khắc phục sự cố, hay liên hệ với đại lý hoặc trạm dịch vụ).

Tắt nguồn dụng cụ và tháo nguồn ra khỏi trước khi kiểm tra sự cố

- Phun không liên tục
 - Vòi phun bị kẹt → vệ sinh vòi phun
- Động cơ không hoạt động hoặc dừng đột ngột
 - Ổ cắm bị lỏng → thay ổ cắm
 - Chưa cắm điện → cắm điện
 - Động cơ bị nóng quá → để cho các dụng cụ hạ nhiệt trong 5 phút.
- Động cơ vẫn hoạt động nhưng vòi phun yếu
 - Vòi phun bị kẹt → vệ sinh vòi phun
 - Lọc nước bị tắc → vệ sinh lọc nước
 - Có không khí trong máy bơm → đảm bảo rằng kết ống dẫn nước được thắt chặt
 - Không cung cấp đủ nước → kiểm tra nguồn nước trong máy.
- Môi trường
 - Không vứt bỏ công cụ điện, phụ kiện và đóng gói cùng với các chất thải của gia đình.
- Tiếng ồn

- Được đo với chuẩn EN 60704-1 mức áp suất âm thanh của dụng cụ là 81 dB (A) và cường độ âm thanh 93 dB (A) (độ lệch chuẩn: 2,2 dB) và sự rung động <math><2.5\text{m/s}^2</math>.
- Được đo với chuẩn 2000/14/EC (En/IOS 5349) cường độ âm thanh an toàn LWA thấp hơn 97 dB (A).
- Mức độ rung phát ra đã được đo với một bài kiểm tra tiêu chuẩn theo EN/ISO 5349, nó có thể được sử dụng để so sánh một công cụ với nhau và như là một đánh giá sơ bộ về mức độ rung động khi sử dụng.
- Sử dụng dụng cụ sai mục đích hoặc với phụ kiện không tương thích có thể làm tăng mức độ rung động.
- Số lần sử dụng cụ bị tắt hoặc mở máy không vận hành sẽ làm giảm mức độ rung động.
- Bảo vệ bạn trước tác động của rung động bằng cách bảo quản dụng cụ, phụ kiện, giữ tay ấm khi làm việc và thiết kế công việc.