



CỘNG HÒA XÃ HỘI CHỦ NGHĨA VIỆT NAM

QCVN 110:2017/BTTTT

**QUY CHUẨN KỸ THUẬT QUỐC GIA
VỀ THIẾT BỊ TRẠM GỐC THÔNG TIN DI ĐỘNG E-UTRA -
PHẦN TRUY NHẬP VÔ TUYẾN**

*National technical regulation on
Evolved Universal Terrestrial Radio Access (E-UTRA)
Base Stations (BS)*

HÀ NỘI - 2017

MỤC LỤC

1. QUY ĐỊNH CHUNG	5
1.1. Phạm vi điều chỉnh	5
1.2. Đối tượng áp dụng.....	5
1.3. Tài liệu viện dẫn.....	5
1.4. Giải thích từ ngữ.....	6
1.5. Ký hiệu.....	13
1.6. Chữ viết tắt	15
2. QUY ĐỊNH KỸ THUẬT	18
2.1. Điều kiện môi trường	18
2.2. Các yêu cầu kỹ thuật	18
2.2.1. Các yêu cầu chung	18
2.2.2. Phát xạ không mong muốn trong băng tần hoạt động	20
2.2.3. Tỷ số công suất rò kênh lân cận (ACLR)	25
2.2.4. Phát xạ giả máy phát	30
2.2.5. Công suất ra cực đại của trạm gốc	34
2.2.6. Xuyên điều chế máy phát.....	35
2.2.7. Phát xạ giả máy thu	36
2.2.8. Đặc tính chặn.....	37
2.2.9. Đặc tính xuyên điều chế máy thu	41
2.2.10. Độ chọn lọc kênh lân cận (ACS) và chặn băng hẹp	47
2.2.11. Công suất ra của trạm gốc trong nhà để bảo vệ kênh UTRA lân cận	51
2.2.12. Công suất ra của trạm gốc trong nhà để bảo vệ kênh E-UTRA lân cận	52
2.2.13. Công suất ra của trạm gốc trong nhà để bảo vệ E-UTRA đồng kênh	54
2.2.14. Mức chọn lọc chuẩn	55
2.2.15. Phát xạ bức xạ	57
3. PHƯƠNG PHÁP ĐO	58
3.1. Điều kiện đo kiểm	58
3.2. Giải thích các kết quả đo	58
3.3. Các tham số thiết yếu cho phần vô tuyến.....	60
3.3.1. Phát xạ không mong muốn trong băng tần hoạt động	60
3.3.2. Tỷ số công suất rò kênh lân cận (ACLR)	61
3.3.3. Phát xạ giả máy phát	62
3.3.4. Công suất ra cực đại của trạm gốc	63
3.3.5. Xuyên điều chế máy phát.....	64
3.3.6. Phát xạ giả máy thu	65

3.3.7. Đặc tính chặn	66
3.3.8. Đặc tính xuyên điều chế máy thu	67
3.3.9. Độ chọn lọc kênh lân cận (ACS) và chặn băng hẹp	68
3.3.10. Công suất ra của trạm gốc trong nhà để bảo vệ kênh UTRA lân cận	70
3.3.11. Công suất ra của trạm gốc trong nhà để bảo vệ kênh E-UTRA lân cận	71
3.3.12. Công suất ra của trạm gốc trong nhà để bảo vệ E-UTRA đồng kênh	72
3.3.13. Mức chọn lọc chuẩn.....	73
3.3.14. Phát xạ bức xạ.....	74
4. QUY ĐỊNH VỀ QUẢN LÝ.....	75
5. TRÁCH NHIỆM CỦA TỔ CHỨC, CÁ NHÂN	75
6. TỔ CHỨC THỰC HIỆN	75
PHỤ LỤC A (Quy định) Cấu hình trạm gốc.....	77
PHỤ LỤC B (Tham khảo) Điều kiện môi trường	82
PHỤ LỤC C (Tham khảo) Sơ đồ đo.....	85
THƯ MỤC TÀI LIỆU THAM KHẢO	91

Lời nói đầu

QCVN 110:2017/BTTTT có các quy định kỹ thuật và phương pháp đo phù hợp với tiêu chuẩn ETSI EN 301 908-1 V11.1.1 (2016-07) và ETSI EN 301 908-14 V11.1.1 (2016-05) của Viện Tiêu chuẩn viễn thông châu Âu (ETSI).

QCVN 110:2017/BTTTT do Viện Khoa học kỹ thuật Bưu điện biên soạn, Vụ Khoa học và Công nghệ thẩm định và trình duyệt, Bộ Thông tin và Truyền thông ban hành kèm theo Thông tư số /2017/TT-BTTTT ngày tháng năm 2017.

**QUY CHUẨN KỸ THUẬT QUỐC GIA
VỀ THIẾT BỊ TRẠM GỐC THÔNG TIN DI ĐỘNG E-UTRA-
PHẦN TRUY NHẬP VÔ TUYẾN**

***National technical regulation
on Evolved Universal Terrestrial Radio Access (E-UTRA)
Base Stations (BS)***

1. QUY ĐỊNH CHUNG

1.1. Phạm vi điều chỉnh

Quy chuẩn này quy định các yêu cầu kỹ thuật đối với thiết bị trạm gốc thông tin di động E-UTRA hoạt động trong toàn bộ hoặc một phần bất kỳ băng tần được quy định trong Bảng 1.

Bảng 1 - Các băng tần của thiết bị trạm gốc thông tin di động E-UTRA

Băng tần E-UTRA	Hướng truyền	Băng tần thiết bị trạm gốc E-UTRA
1	Phát	2 110 MHz đến 2 170 MHz
	Thu	1 920 MHz đến 1 980 MHz
3	Phát	1 805 MHz đến 1 880 MHz
	Thu	1 710 MHz đến 1 785 MHz
7	Phát	2 620 MHz đến 2 690 MHz
	Thu	2 500 MHz đến 2 570 MHz
8	Phát	925 MHz đến 960 MHz
	Thu	880 MHz đến 915 MHz
38	Phát và thu	2 570 MHz đến 2 620 MHz
40	Phát và thu	2 300 MHz đến 2 400 MHz

1.2. Đối tượng áp dụng

Quy chuẩn kỹ thuật này áp dụng đối với các cơ quan, tổ chức, cá nhân Việt Nam và nước ngoài có hoạt động sản xuất, nhập khẩu, kinh doanh và khai thác các thiết bị thuộc phạm vi điều chỉnh của Quy chuẩn này trên lãnh thổ Việt Nam.

1.3. Tài liệu viện dẫn

ETSI TS 136 141 (V11.14.0) (01-2016): "LTE; Evolved Universal Terrestrial Radio Access (E-UTRA); Base Station (BS) conformance testing (3GPP TS 36.141 version 11.14.0 Release 11)".

QCVN 110:2017/BTTTT

ETSI TS 125 104 (V11.12.0) (01-2016): "Universal Mobile Telecommunications System (UMTS); Base Station (BS) radio transmission and reception (FDD) (3GPP TS 25.104 version 11.12.0 Release 11)".

ETSI TS 125 105 (V11.9.0) (01-2016): "Universal Mobile Telecommunications System (UMTS); Base Station (BS) radio transmission and reception (TDD) (3GPP TS 25.105 version 11.9.0 Release 11)".

ETSI TS 125 141 (V11.12.0) (01-2016): "Universal Mobile Telecommunications System (UMTS); Base Station (BS) conformance testing (FDD) (3GPP TS 25.141 version 11.12.0 Release 11)".

ETSI TS 136 211 (V11.6.0) (10-2014): "LTE; Evolved Universal Terrestrial Radio Access (E-UTRA); Physical channels and modulation (3GPP TS 36.211 version 11.6.0 Release 11)".

ETSI TR 100 028 (all parts) (V1.4.1): "Electromagnetic compatibility and Radio spectrum Matters (ERM); Uncertainties in the measurement of mobile radio equipment characteristics".

ETSI TS 136 214 (V11.1.0) (02-2013): "LTE; Evolved Universal Terrestrial Radio Access (E-UTRA); Physical layer; Measurements (3GPP TS 36.214 version 11.1.0 Release 11)".

Recommendation ITU-R SM.329-12 (09-2012): "Unwanted emissions in the spurious domain".

IEC 60721-3-3 (2002): "Classification of environmental conditions - Part 3: Classification of groups of environmental parameters and their severities - Section 3: Stationary use at weatherprotected locations".

IEC 60721-3-4 (1995): "Classification of environmental conditions - Part 3: Classification of groups of environmental parameters and their severities - Section 4: Stationary use at non-weatherprotected locations".

1.4. Giải thích từ ngữ

1.4.1. Băng thông kênh được cộng gộp (Aggregated Channel Bandwidth)

Băng thông RF, tại đó một trạm gốc phát và thu nhiều sóng mang được cộng gộp liền kề.

CHÚ THÍCH: Đơn vị đo của băng thông kênh được cộng gộp là MHz.

1.4.2. Lớp trạm gốc (Base Station class)

Trạm gốc diện rộng, trạm gốc có vùng phục vụ trung bình, trạm gốc cục bộ hoặc trạm gốc trong nhà do nhà sản xuất công bố.

1.4.3. Băng thông RF của trạm gốc (Base Station RF Bandwidth)

Băng thông RF trong đó trạm gốc phát và/hoặc thu một hoặc nhiều sóng mang trong một băng tần hoạt động được hỗ trợ.

CHÚ THÍCH: Trong hoạt động sóng mang đơn, băng thông RF của trạm gốc bằng với băng thông kênh.

1.4.4. Biên băng thông RF của trạm gốc (Base Station RF Bandwidth edge)

Tần số của một trong các biên băng thông RF của trạm gốc.

CHÚ THÍCH: Băng thông RF trạm gốc phân tách các biên băng thông RF trạm gốc.

1.4.5. Sóng mang (carrier)

Dạng sóng đã được điều chế truyền tải trên các kênh vật lý E-UTRA hoặc UTRA (WCDMA).

1.4.6. Cộng gộp sóng mang (carrier aggregation)

Cộng gộp của hai hoặc nhiều sóng mang thành phần để hỗ trợ các băng thông phát rộng hơn.

1.4.7. Băng tần cộng gộp sóng mang (carrier aggregation band)

Tập hợp một hoặc nhiều băng tần hoạt động trong đó các sóng mang được cộng gộp có cùng một bộ yêu cầu kỹ thuật đặc trưng.

CHÚ THÍCH: Bảng 3 và Bảng 4 quy định (các) băng tần cộng gộp sóng mang cho một trạm gốc E-UTRA do nhà sản xuất công bố.

1.4.8. Băng thông kênh (channel bandwidth)

Băng thông RF hỗ trợ một sóng mang đơn RF E-UTRA với băng thông phát được cấu hình đường lên hoặc đường xuống của một tế bào (cell).

CHÚ THÍCH: Đơn vị đo của băng thông kênh là MHz, và được coi như một tham chiếu cho các yêu cầu RF của máy phát và máy thu.

1.4.9. Biên kênh (channel edge)

Tần số thấp nhất hoặc cao nhất của sóng mang E-UTRA.

CHÚ THÍCH: Băng thông kênh phân tách các biên kênh.

1.4.10. Các sóng mang liền kề (contiguous carriers)

Hai hoặc nhiều sóng mang được cấu hình trong một khối phổ trong đó không có tập các yêu cầu RF dựa trên sự cùng tồn tại cho hoạt động không được phối hợp trong phạm vi khối phổ này.

1.4.11. Phổ liền kề (contiguous spectrum)

Phổ bao gồm một khối liền kề của phổ không có các khoảng bảo vệ khối thành phần.

1.4.12. Băng tần hoạt động đường xuống (downlink operating band)

Phần băng tần hoạt động sử dụng cho đường xuống (BS phát).

1.4.13. Công suất ký hiệu tham chiếu đường xuống (Downlink Reference Symbol power)

Công suất thành phần tài nguyên của ký hiệu tham chiếu đường xuống.

1.4.14. Trạm gốc trong nhà (Home Base Station)

Trạm gốc có đặc điểm đáp ứng yêu cầu của femtocell.

1.4.15. Khoảng bảo vệ liên băng thông RF (Inter RF Bandwidth gap)

Khoảng bảo vệ tần số giữa hai băng thông RF trạm gốc liên tiếp được đặt trong hai băng tần hoạt động được hỗ trợ.

1.4.16. Cộng gộp sóng mang liên băng (inter-band carrier aggregation)

Cộng gộp sóng mang của các sóng mang thành phần trong các băng tần hoạt động khác nhau.

CHÚ THÍCH: Các sóng mang được cộng gộp trong từng băng tần có thể là sóng mang liền kề hoặc không liền kề.

QCVN 110:2017/BTTTT

1.4.17. Khoảng bảo vệ liên băng (inter-band gap)

Khoảng bảo vệ tần số giữa hai băng tần hoạt động liên tiếp được hỗ trợ.

1.4.18. Cộng gộp sóng mang liền kề nội băng (intra-band contiguous carrier aggregation)

Các sóng mang liền kề được cộng gộp trong cùng băng tần hoạt động.

1.4.19. Cộng gộp sóng mang không liền kề nội băng (intra-band non-contiguous carrier aggregation)

Các sóng mang không liền kề được cộng gộp trong cùng một băng tần hoạt động.

1.4.20. Trạm gốc cục bộ (Local Area Base Station)

Trạm gốc có đặc điểm đáp ứng yêu cầu của picocell với tổn hao ghép nối tối thiểu từ một BS đến UE bằng 45 dB.

1.4.21. Biên dưới khối thành phần (lower sub-block edge)

Tần số tại biên dưới của một khối thành phần.

CHÚ THÍCH: Được sử dụng như điểm tham chiếu tần số cho cả yêu cầu của máy phát và máy thu.

1.4.22. Băng thông RF trạm gốc cực đại (maximum Base Station RF Bandwidth)

Băng thông RF cực đại được hỗ trợ bởi một BS trong từng băng tần hoạt động được hỗ trợ.

1.4.23. Công suất ra cực đại (maximum output power)

Mức công suất trung bình trên một sóng mang của trạm gốc được đo tại đầu nối ăng ten trong điều kiện chuẩn được quy định.

1.4.24. Băng thông vô tuyến cực đại (maximum Radio Bandwidth)

Chênh lệch tần số cực đại giữa biên trên của sóng mang được sử dụng cao nhất và biên dưới của sóng mang được sử dụng thấp nhất.

1.4.25. Thông lượng cực đại (maximum throughput)

Thông lượng cực đại có thể đạt được cho một kênh đo chuẩn.

1.4.26. Công suất trung bình (mean power)

Công suất đo được tại băng thông kênh của sóng mang trong khoảng thời gian đo ít nhất là một khe thời gian (1 ms) trừ khi có khai báo khác khi áp dụng cho truyền dẫn E-UTRA.

1.4.27. Trạm gốc có vùng phục vụ trung bình (Medium Range Base Station)

Trạm gốc có đặc điểm đáp ứng yêu cầu microcell với tổn hao ghép nối tối thiểu từ một BS đến UE bằng 53 dB.

1.4.28. Trạm gốc đa băng tần (multi-band Base Station)

Trạm gốc có máy phát và/hoặc máy thu có khả năng xử lý đồng thời hai hoặc nhiều sóng mang trong các thành phần RF kích hoạt, trong đó có ít nhất một sóng mang được cấu hình khác với các sóng mang còn lại.

1.4.29. Máy thu đa băng tần (multi-band receiver)

Máy thu có khả năng xử lý đồng thời hai hoặc nhiều sóng mang trong các thành phần RF kích hoạt, trong đó có ít nhất một sóng mang được cấu hình khác với các sóng mang còn lại.

1.4.30. Máy phát đa băng tần (multi-band transmitter)

Máy phát có khả năng xử lý đồng thời hai hoặc nhiều sóng mang trong các thành phần RF kích hoạt, trong đó có ít nhất một sóng mang được cấu hình khác với các sóng mang còn lại.

1.4.31. Cấu hình phát đa sóng mang (multi-carrier transmission configuration)

Tập hợp một hoặc nhiều sóng mang liền kề, trong đó trạm gốc có thể phát đồng thời các sóng mang này tùy theo đặc tính kỹ thuật của nhà sản xuất.

1.4.32. Phổ không liền kề (non-contiguous spectrum)

Phổ bao gồm hai hoặc nhiều khối thành phần, các khối này được phân tách bởi các khoảng bảo vệ khối thành phần.

1.4.33. Băng tần hoạt động (operating band)

Dải tần số (ghép cặp hoặc không ghép cặp) được quy định bằng bộ các yêu cầu kỹ thuật xác định, trong đó E-UTRA hoạt động.

CHÚ THÍCH: (Các) băng tần hoạt động của một BS E-UTRA được nhà sản xuất công bố theo quy định tại Bảng 1. Các băng tần hoạt động của E-UTRA được đánh số bằng các chữ số Ả Rập, trong khi các băng tần hoạt động tương ứng của UTRA được đánh số bằng các chữ số La Mã.

1.4.34. Công suất ra (output power)

Công suất trung bình của một sóng mang trạm gốc, được cung cấp cho tải có điện trở bằng trở kháng tải danh định của máy phát.

1.4.35. Công suất ra danh định (rated output power)

Công suất đầu ra danh định của trạm gốc là mức công suất trung bình trên một sóng mang do nhà sản xuất công bố là khả dụng tại đầu nối ăng ten.

1.4.36. Công suất ra tổng danh định (rated total output power)

Mức công suất trung bình do nhà sản xuất công bố là khả dụng tại đầu nối ăng ten.

1.4.37. Khối tài nguyên (resource block)

Tài nguyên vật lý bao gồm một số các ký hiệu trong miền thời gian và một số các sóng mang con liên tiếp trải rộng 180 kHz trong miền tần số.

1.4.38. Khối thành phần (sub-block)

Một khối phổ được phân bổ liền kề để phát và thu trong cùng một trạm gốc.

CHÚ THÍCH: Có thể có nhiều mẫu khối thành phần trong một băng thông RF trạm gốc.

1.4.39. Băng thông khối thành phần (sub-block bandwidth)

Độ rộng băng tần của một khối thành phần.

1.4.40. Khoảng bảo vệ khối thành phần (sub-block gap)

Khoảng bảo vệ tần số giữa hai khối thành phần liên tiếp trong một băng thông RF trạm gốc, trong đó các yêu cầu RF trong khoảng bảo vệ dựa trên sự cùng tồn tại cho hoạt động không cùng phối hợp.

QCVN 110:2017/BTTTT

1.4.41. Hoạt động đồng bộ (synchronized operation)

Hoạt động của TDD trong hai hệ thống khác nhau, trong đó đường lên và đường xuống xuất hiện không đồng thời.

1.4.42. Thông lượng (throughput)

Số bit hữu ích nhận được trong một giây trên một kênh đo chuẩn trong điều kiện chuẩn được quy định.

1.4.43. Tổng băng thông RF (Total RF Bandwidth)

Tổng cực đại của các băng thông RF trạm gốc trong các băng tần hoạt động được hỗ trợ.

1.4.44. Băng thông phát (transmission bandwidth)

Băng thông phát tức thời từ một UE hoặc BS, đơn vị đo là khối tài nguyên (resource block).

1.4.45. Cấu hình băng thông phát (transmission bandwidth configuration)

Băng thông phát cao nhất cấp phát cho đường lên hoặc đường xuống trong một băng thông kênh quy định, đơn vị đo là khối tài nguyên (resource block).

1.4.46. Chu kỳ OFF máy phát (transmitter OFF period)

Chu kỳ thời gian một máy phát BS không được phép phát.

1.4.47. Chu kỳ ON máy phát (transmitter ON period)

Chu kỳ thời gian một máy phát BS phát dữ liệu và/hoặc các ký hiệu chuẩn, ví dụ các khung thành phần dữ liệu hoặc DwPTS.

1.4.48. Chu kỳ chuyển tiếp máy phát (transmitter transient period)

Chu kỳ thời gian máy phát chuyển từ chu kỳ OFF sang chu kỳ ON hoặc ngược lại.

1.4.49. Hoạt động không đồng bộ (unsynchronized operation)

Hoạt động của TDD trong hai hệ thống khác nhau, trong đó các điều kiện hoạt động đồng bộ không được đáp ứng.

1.4.50. Băng tần hoạt động đường lên (uplink operating band)

Phần băng tần hoạt động được chỉ định cho đường lên (BS thu).

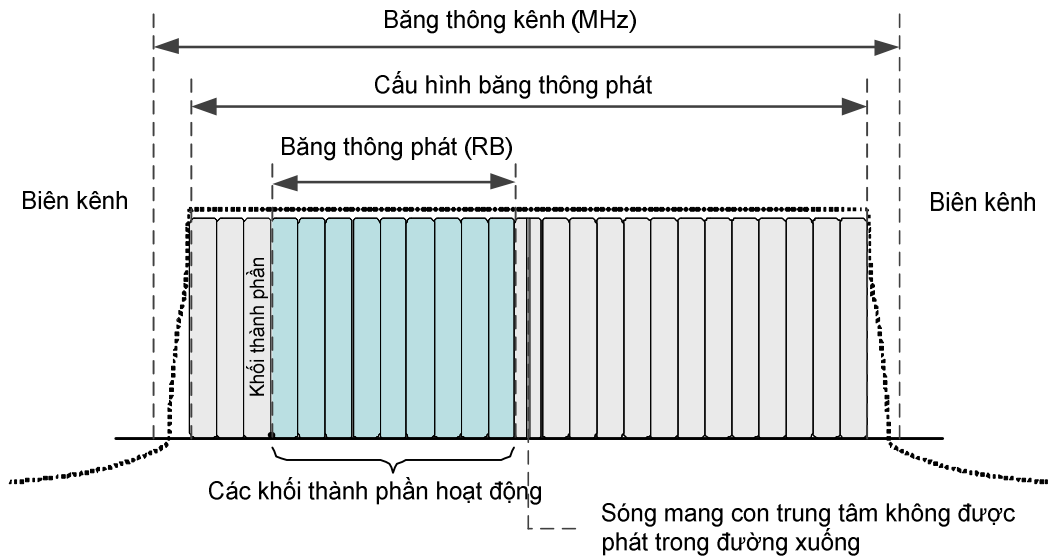
1.4.51. Biên trên khối thành phần (upper sub-block edge)

Tần số tại biên trên của một khối thành phần.

CHÚ THÍCH: Tần số này được sử dụng như điểm tham chiếu tần số cho các yêu cầu của máy phát và máy thu.

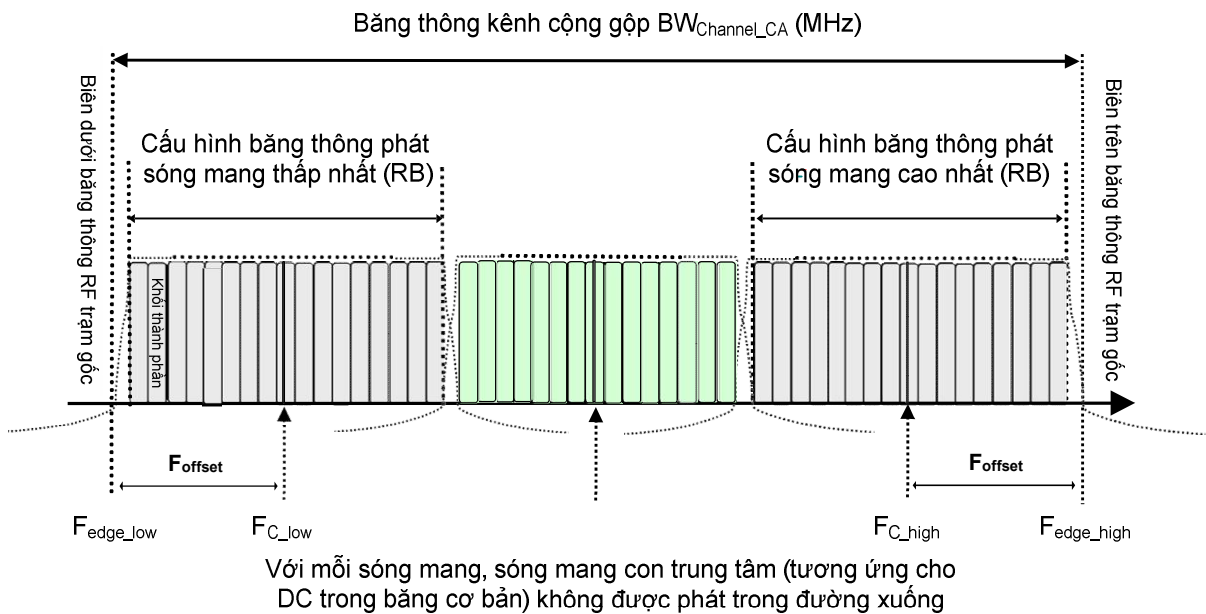
1.4.52. Trạm gốc diện rộng (wide area base station)

Trạm gốc có đặc điểm đáp ứng yêu cầu của macrocell với tổn hao ghép nối tối thiểu từ một BS đến UE bằng 70 dB.



Hình 1 – Băng thông kênh và cấu hình băng thông phát cho một sóng mang E-UTRA

Hình 2 minh họa băng thông kênh cộng gộp cho cộng gộp sóng mang liền kề nội băng.

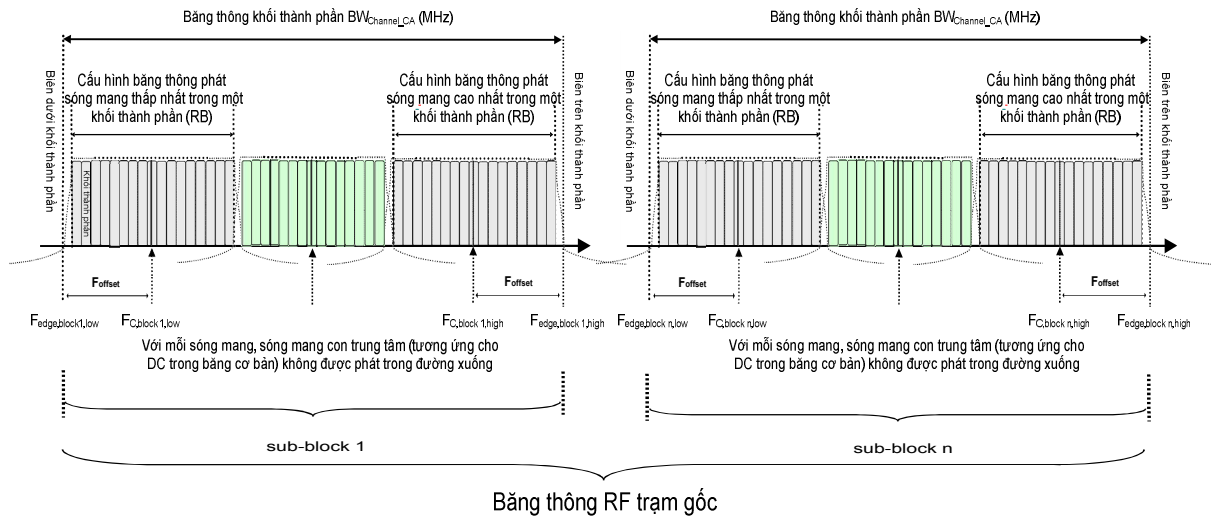


Hình 2 - Băng thông kênh cộng gộp cho cộng gộp sóng mang nội băng tần

Các định nghĩa sau đây được áp dụng:

- Biên dưới băng thông kênh cộng gộp $BW_{Channel_CA}$ là $F_{edge_low} = F_{C_low} - F_{offset}$;
- Biên trên băng thông kênh cộng gộp $BW_{Channel_CA}$ là $F_{edge_high} = F_{C_high} + F_{offset}$;
- Băng thông kênh cộng gộp $BW_{Channel_CA} = F_{edge_high} - F_{edge_low}$ (MHz).

Hình 3 minh họa băng thông khối thành phần cho một BS hoạt động trong phổ không liền kề.



Hình 3 - Băng thông khối thành phần cho phổ không liền kề nội băng tần

Các định nghĩa sau đây cũng được áp dụng trong quy chuẩn này:

- Biên dưới khối thành phần của băng thông khối thành phần $F_{edge,block,low} = F_{C,block,low} - F_{offset}$;
- Biên dưới khối thành phần của băng thông khối thành phần $F_{edge,block,low} = F_{C,block,low} + F_{offset}$;
- Băng thông kênh cộng gộp $BW_{Channel,block} = F_{edge,block,high} - F_{edge,block,low}$ (MHz).

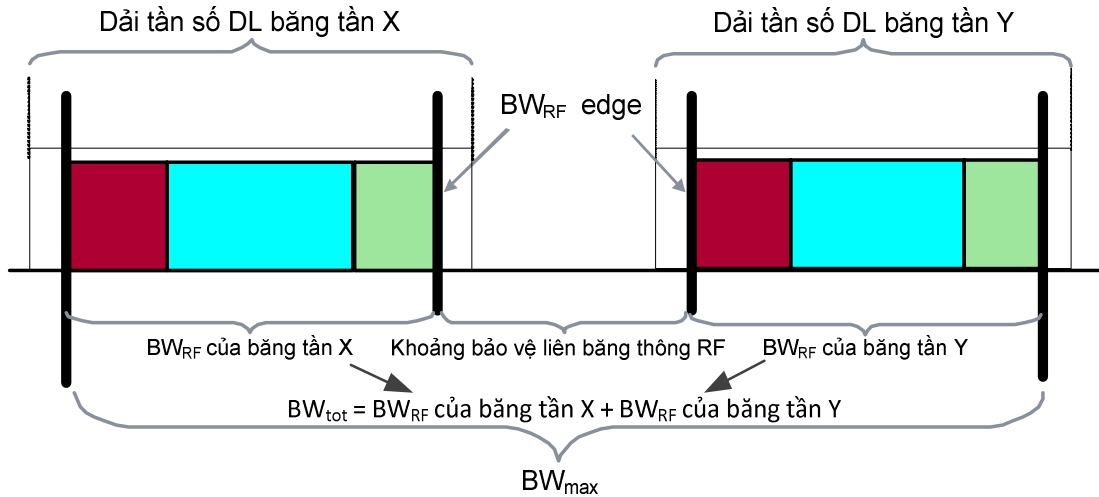
Bảng 2 định nghĩa về F_{offset} , trong đó $BW_{Channel}$ quy định trong Bảng 5.6-1 của ETSI TS 136 141.

Bảng 2 - Định nghĩa cho F_{offset}

Băng thông kênh sóng cao nhất hoặc thấp nhất $BW_{Channel}$ (MHz)	F_{offset} (MHz)
5, 10, 15, 20	$BW_{Channel}/2$

CHÚ THÍCH 1: F_{offset} của từng biên băng thông RF trạm gốc/biên khối thành phần được tính toán riêng biệt.

CHÚ THÍCH 2: Các giá trị $BW_{Channel_CA}/BW_{Channel,block}$ cho UE và BS như nhau nếu đồng nhất các băng thông của các sóng mang thành phần cao nhất và thấp nhất.



Hình 4 - Băng thông vô tuyến cực đại BW_{max} và tổng băng thông RF BW_{tot} trạm gốc đa băng tần

1.5. Ký hiệu

B_{RFBW}	Băng thông RF trạm gốc cực đại nằm ở cuối của dải tần số được hỗ trợ trong băng tần hoạt động
$BW_{Channel}$	Băng thông kênh
$BW_{Channel, block}$	Băng thông khối thành phần, đơn vị là Mhz. $BW_{Channel, block} = F_{edge, block, high} - F_{edge, block, low}$
BW_{Config}	Cấu hình băng thông phát, đơn vị là Mhz, trong đó $BW_{Config} = N_{RB} \times 180 \text{ kHz}$ cho đường lên và, $BW_{Config} = 15 \text{ kHz} + N_{RB} \times 180 \text{ kHz}$ cho đường xuống
BW_{max}	Băng thông vô tuyến cực đại
BW_{tot}	Tổng băng thông RF
CPICH Ếc	Công suất mã hóa kênh hoa tiêu chung (trong kênh lân cận)
CRS Ếc	Công suất tín hiệu chuẩn nhận được trên phần tử tài nguyên
f	Tần số
Δf	Khoảng cách giữa tần số biên kênh và điểm -3 dB danh định của bộ lọc đo gần nhất đến tần số sóng mang
Δf_{max}	Giá trị lớn nhất của Δf sử dụng để xác định yêu cầu
F_C	Tần số trung tâm sóng mang
$F_{C, block, high}$	Tần số trung tâm của sóng mang cao nhất được phát/thu trong một khối thành phần
$F_{C, block, low}$	Tần số trung tâm của sóng mang cao nhất được phát/thu trong một

QCVN 110:2017/BTTTT

	khối thành phần
F_{C_high}	Tần số trung tâm sóng mang của sóng mang cao nhất, đơn vị là MHz
F_{C_low}	Tần số trung tâm sóng mang của sóng mang thấp nhất, đơn vị là MHz
F_{edge_low}	Biên dưới của băng thông kênh cộng gộp, đơn vị là MHz, $F_{edge_low} = F_{C_low} - F_{offset}$
F_{edge_high}	Biên trên của băng thông kênh cộng gộp, đơn vị là MHz, $F_{edge_high} = F_{C_high} - F_{offset}$
$F_{edge,block,low}$	Biên dưới khối thành phần, trong đó $F_{edge,block,low} = F_{C,block,low} - F_{offset}$
$F_{edge,block,high}$	Biên trên khối thành phần, trong đó $F_{edge,block,high} = F_{C,block,high} - F_{offset}$
F_{offset}	Độ lệch tần số từ F_{C_high} đến biên trên băng thông RF trạm gốc hoặc từ $F_{C,block,high}$ đến biên trên khối thành phần, F_{C_low} đến biên dưới băng thông RF trạm gốc hoặc từ $F_{C,block,low}$ đến biên dưới khối thành phần
F_{filter}	Tần số trung tâm bộ lọc
$f_{interferer}$	Tần số trung tâm của tín hiệu can nhiễu
f_{offset}	Khoảng cách giữa tần số biên kênh và tần số trung tâm bộ lọc đo
f_{offset}_{max}	Giá trị lớn nhất của f_{offset} được sử dụng xác định yêu cầu
F_{UL_low}	Tần số thấp nhất của băng tần hoạt động đường lên (xem Bảng 1)
F_{UL_high}	Tần số cao nhất của băng tần hoạt động đường lên (xem Bảng 1)
loh	Tổng mật độ công suất thu được không bao gồm tín hiệu của trạm gốc trong nhà của chính nó
$luan$	Giao diện logic nội bộ E-Node B giữa chức năng O&M đặc trưng xử lý và các ăng ten RET và khối chức năng điều khiển TMAs của E-Node B
N_{RB}	Cấu hình băng thông phát, đơn vị là các thành phần của các khối tài nguyên
N_{RB}^{DL}	Số khối tài nguyên đường xuống
N_{cs}^{RB}	Số sóng mang con trong một khối tài nguyên, $N_{cs}^{RB} = 12$
p	Số cổng ăng ten
(P_i)	Công suất của tín hiệu tại đầu nối ăng ten i

(P_s)	Tổng công suất cho tất cả các đầu nối ăng ten
$P_{10\text{MHz}}$	Công suất đầu ra cực đại tại 10 MHz
$P_{EM,N}$	Mức phát xạ khai báo cho kênh N
$P_{EM,B32,ind}$	Mức phát xạ khai báo tại băng tần 32, ind = a, b, c, d, e
$P_{\text{max},c}$	Công suất ra sóng mang cực đại
P_{out}	Công suất ra
$P_{\text{rated},c}$	Công suất ra danh định (trên sóng mang)
P_{REFSENS}	Mức công suất độ nhạy chuẩn
T_{RFBW}	Băng thông RF trạm gốc cực đại tại đầu của dải tần số được hỗ trợ trong băng tần hoạt động
W_{gap}	Khoảng bảo vệ khối thành phần hoặc kích thước khoảng bảo vệ băng thông liên quan

1.6. Chữ viết tắt

ACLR	Adjacent Channel Leakage Ratio	Tỷ số công suất rò kênh lân cận
ACS	Adjacent Channel Selectivity	Độ chọn lọc kênh lân cận
ATT	Attenuator	Bộ suy giảm
AWGN	Additive White Gaussian Noise	Nhiều Gauss trắng cộng tính
B	Bottom RF channel	Kênh RF cuối
B_{RFBW}	Bottom Radio Frequency channel BandWidth BS	Băng thông kênh tần số vô tuyến cuối trạm gốc
BS	Base Station	Trạm gốc
BTS	Base Transceiver Station	Trạm thu phát gốc
BW	BandWidth	Băng thông
C	Contiguous	Liên kề
CA	Carrier Aggregation	Cộng gộp sóng mang
CACLR	Cumulative ACLR	ACLR lũy kế
CSG	Closed Subscriber Group	Nhóm thuê bao đóng
CW	Continuous Wave	Sóng liên tục
DC	Direct Current	Nguồn một chiều
DL	Down Link	Đường xuống

QCVN 110:2017/BTTTT

DTT	Digital Terrestrial Television	Truyền hình kỹ thuật số mặt đất
DwPTS	Downlink part of the special subframe	Phần đường xuống của khung thành phần đặc biệt
EARFCN	E-UTRA Absolute Radio Frequency Channel Number	Số kênh tần số vô tuyến tuyệt đối E-UTRA
ERM	EMC and Radio spectrum Matters	Tương thích điện từ trường và phổ tần số
E-TM	E-UTRA Test Model	Mô hình đo kiểm E-UTRA
EUT	Equipment Under Test	Thiết bị được đo kiểm
E-UTRA	Evolved UMTS Terrestrial Radio Access	Truy nhập vô tuyến mặt đất UMTS tiến hóa
FDD	Frequency Division Duplex	Ghép song công phân chia theo tần số
FRC	Fixed Reference Channel	Kênh chuẩn cố định
GSM	General System for Mobile communications	Hệ thống thông tin di động toàn cầu
IMT	International Mobile Telecommunications	Mạng thông tin di động toàn cầu
M	Middle RF channel	Kênh RF giữa
MBT	Multi-Band Testing	Đo kiểm đa băng tần
MS	Mobile Station	Trạm di động
MSG	Mobile Standards Group	Nhóm các tiêu chuẩn di động
MSR	Multi-Standard Radio	Vô tuyến đa tiêu chuẩn
MUE	Macro UE	Thiết bị người dùng macro
RAT	Radio Access Technology	Công nghệ truy nhập vô tuyến
RB	Resource Block	Khối tài nguyên
RF	Radio Frequency	Tần số vô tuyến
RFBW	Radio Frequency BandWidth	Băng thông tần số vô tuyến
RMS	Root Mean Square	Giá trị hiệu dụng
RRC	Root Raised Cosine	Cosin nâng
RX	Receive	Thu
SBT	Single Band Testing	Đo kiểm băng tần đơn

T	Top RF channel	Kênh RF đầu
TDD	Time Division Duplex	Ghép song công phân chia theo thời gian
TFES	Task Force for European Standards for IMT	Nhóm các tiêu chuẩn Châu Âu cho IMT
TRFBW	Top Radio Frequency channel BandWidth	Băng thông kênh tần số vô tuyến đầu
TX	Transmit	Phát
UE	User Equipment	Thiết bị người dùng
UL	UpLink	Đường lên
UMTS	Universal Mobile Telecommunications System	Hệ thống viễn thông di động toàn cầu
UTRA	UMTS Terrestrial Radio Access	Truy nhập vô tuyến mặt đất UMTS

2. QUY ĐỊNH KỸ THUẬT

2.1. Điều kiện môi trường

Các yêu cầu kỹ thuật của quy chuẩn này áp dụng trong điều kiện môi trường hoạt động của thiết bị do nhà cung cấp khai báo. Thiết bị phải hoàn toàn tuân thủ mọi yêu cầu kỹ thuật của quy chuẩn này khi hoạt động trong các giới hạn biên của điều kiện môi trường hoạt động được khai báo.

Phụ lục B hướng dẫn nhà cung cấp cách khai báo điều kiện môi trường.

2.2. Các yêu cầu kỹ thuật

2.2.1. Các yêu cầu chung

Nhà sản xuất thiết bị phải công bố:

- Các băng tần hoạt động của trạm gốc;
- Các băng tần hoạt động của trạm gốc hỗ trợ cộng gộp sóng;
- Các cấu hình RF được hỗ trợ theo quy định trong điều 4.6.8 của ETSI TS 136 141.

Với trạm gốc hỗ trợ nhiều băng tần hoạt động, việc đo kiểm quy định trong điều 3 phải thực hiện trên từng băng tần.

Với BS có cấu hình thu nhiều sóng mang, tất cả các yêu cầu về thông lượng phải áp dụng cho từng sóng mang thu được. Đối với các đặc tính ACS, chặn và xuyên điều chế, các độ lệch âm của tín hiệu can nhiễu phải so với biên trên băng thông RF trạm gốc.

Với BS có khả năng hoạt động đa băng tần, các yêu cầu trong quy chuẩn này áp dụng cho từng băng tần hoạt động, trừ khi có quy định khác. Trong một số trường hợp, có thể quy định rõ các yêu cầu được bổ sung hoặc loại bỏ cụ thể áp dụng cho BS này.

Với BS có khả năng hoạt động đa băng tần là tổ hợp các máy/thu (đa băng tần hoặc băng tần đơn) khác nhau và ánh xạ đến một hoặc nhiều cổng ăng ten theo các cách khác nhau, nếu các băng tần được phát trên các ăng ten riêng biệt thì:

- Đo kiểm ACLR đơn băng tần, phát xạ không mong muốn trong băng tần hoạt động, phát xạ giả máy phát, xuyên điều chế máy phát và phát xạ giả máy thu áp dụng cho từng đầu nối ăng ten;
- Nếu BS cấu hình hoạt động đơn băng tần, các yêu cầu đơn băng tần áp dụng cho đầu nối ăng ten được cấu hình hoạt động đơn băng tần và áp dụng cho cả BS có khả năng hoạt động đa băng tần. Các yêu cầu đơn băng tần được đo kiểm độc lập tại đầu nối ăng ten được cấu hình cho hoạt động đơn băng tần, trong khi tất cả các đầu nối ăng ten khác được kết cuối.

Với một BS có khả năng hoạt động đa băng tần hỗ trợ các băng tần cho TDD, các yêu cầu RF trong quy chuẩn này giả định hoạt động đồng bộ, trong đó đường lên và đường xuống không đồng thời xuất hiện giữa các băng tần hoạt động được hỗ trợ.

Các yêu cầu kỹ thuật áp dụng cho các cấu hình BS được quy định Phụ lục A.

Trạm gốc E-UTRA hoạt động trong các băng tần cộng gộp sóng mang được quy định trong các Bảng 3 đến Bảng 6.

Bảng 3 - Các băng tần cộng gộp sóng mang liền kề nội băng

Băng tần CA	Băng tần hoạt động
CA_1	1
CA_3	3
CA_7	7
CA_38	38
CA_40	40

Bảng 4 - Các băng tần cộng gộp sóng mang liên băng (hai băng tần)

Băng tần CA	Các băng tần hoạt động
CA_1-3	1
	3
CA_1-7	1
	7
CA_3-8	1
	8
CA_3-7	3
	7
CA_3-8	3
	8
CA_7-8	7
	8
CA_8-40	8
	40

Bảng 5 - Các băng tần cộng gộp sóng mang liên băng (ba băng tần)

Băng tần CA	Các băng tần hoạt động
CA_1-3-8	1
	3
	8

Bảng 6 - Băng tần cộng gộp sóng mang không liền kề nội băng (hai khối thành phần)

Băng tần CA	Các băng tần hoạt động
CA_3-3	3
CA_7-7	7

2.2.2. Phát xạ không mong muốn trong băng tần hoạt động

2.2.2.1. Định nghĩa

Các phát xạ không mong muốn bao gồm các phát xạ ngoài băng và các phát xạ giả. Phát xạ ngoài băng là phát xạ không mong muốn (nhưng không bao gồm phát xạ giả), nằm ngay ngoài băng thông kênh, tạo ra trong quá trình điều chế và do ảnh hưởng của tính phi tuyến trong máy phát. Giới hạn của các phát xạ ngoài băng của máy phát BS được xác định theo các phát xạ không mong muốn trong băng tần hoạt động và tỷ số công suất rò kênh lân cận (ACLR).

Các giới hạn phát xạ giả không mong muốn trong băng tần hoạt động được quy định từ 10 MHz dưới tần số thấp nhất của từng băng tần hoạt động đường xuống được hỗ trợ đến 10 MHz trên tần số cao nhất của từng băng tần hoạt động đường xuống được hỗ trợ (xem Bảng 1).

Các yêu cầu áp dụng cho mọi loại máy phát (sóng mang đơn hoặc đa sóng mang) và mọi chế độ phát được chọn lựa phù hợp với chỉ tiêu kỹ thuật của nhà sản xuất. Ngoài ra, với một BS hoạt động trong nhiều băng tần, các yêu cầu này áp dụng bên trong khoảng bảo vệ liên băng thông RF.

Với BS hỗ trợ đa sóng mang, các yêu cầu phát xạ không mong muốn áp dụng cho các băng thông kênh của sóng mang ngoài cùng lớn hơn hoặc bằng 5 MHz.

Với một BS E-UTRA đa sóng mang được cấu hình cho cộng gộp sóng mang liền kề và không liền kề nội băng, các định nghĩa trên áp dụng cho biên dưới của sóng mang phát đi tại tần số sóng mang thấp nhất và biên trên của sóng mang phát đi tại tần số sóng mang cao nhất bên trong băng tần hoạt động quy định.

Với BS có khả năng hoạt động đa băng tần, trong đó nhiều băng tần được ánh xạ trên các đầu nối ăng ten riêng biệt, áp dụng các yêu cầu đơn băng tần và không áp dụng ước lượng lũy kế giới hạn phát xạ trong khoảng bảo vệ liên băng thông RF.

2.2.2.2. Giới hạn

Với BS diện rộng, yêu cầu này áp dụng bên ngoài băng thông RF của trạm gốc. Ngoài ra, yêu cầu này cũng áp dụng bên trong khoảng bảo vệ khối thành phần bất kỳ cho BS diện rộng hoạt động trong phổ không liền kề và áp dụng bên trong khoảng bảo vệ liên băng thông RF bất kỳ cho BS diện rộng hoạt động trong nhiều băng tần.

Với BS có vùng phục vụ trung bình, yêu cầu này áp dụng bên ngoài băng thông RF của trạm gốc. Ngoài ra, yêu cầu này áp dụng bên trong khoảng bảo vệ khối thành phần bất kỳ cho BS có vùng phục vụ trung bình hoạt động trong phổ không liền kề và áp dụng bên trong khoảng bảo vệ liên băng thông RF bất kỳ cho BS có vùng phục vụ trung bình hoạt động trong nhiều băng tần.

Với BS cục bộ, yêu cầu này áp dụng bên ngoài băng thông RF của trạm gốc. Ngoài ra, yêu cầu này áp dụng bên trong khoảng bảo vệ khối thành phần bất kỳ cho BS cục bộ hoạt động trong phổ không liền kề và áp dụng bên trong khoảng bảo vệ liên băng thông RF bất kỳ cho BS cục bộ hoạt động trong nhiều băng tần.

Bên ngoài băng thông RF của trạm gốc, các phát xạ không vượt quá các mức cực đại được quy định trong các Bảng 7, Bảng 8, Bảng 11 và Bảng 12, trong đó:

- Δf là khoảng cách giữa tần số biên kênh và điểm -3 dB danh định của bộ lọc đo gần tần số sóng mang nhất;

- f_{offset} là khoảng cách giữa tần số biên kênh và tần số trung tâm của bộ lọc đo;
- $f_{\text{offset}_{\text{max}}}$ là độ lệch so với tần số 10 MHz bên ngoài băng tần hoạt động đường xuống;
- Δf_{max} bằng $f_{\text{offset}_{\text{max}}}$ trừ một nửa băng thông của bộ lọc đo.

Với BS hoạt động trong nhiều băng tần, bên trong các khoảng bảo vệ liên băng thông RF bất kỳ với $W_{\text{gap}} < 20$ MHz, các phát xạ không vượt quá tổng lũy kế của các giới hạn quy định tại các biên băng thông RF của trạm gốc trên mỗi sườn của khoảng bảo vệ liên băng thông RF. Giới hạn cho biên băng thông RF được quy định trong các Bảng 7, Bảng 8, Bảng 11 và Bảng 12, trong đó:

- Δf là khoảng cách giữa tần số biên băng thông RF của trạm gốc và điểm -3 dB danh định của bộ lọc đo gần biên băng thông RF của trạm gốc nhất;
- f_{offset} là khoảng cách giữa tần số biên băng thông RF của trạm gốc và tần số trung tâm của bộ lọc đo;
- $f_{\text{offset}_{\text{max}}}$ bằng khoảng bảo vệ liên băng thông RF trừ một nửa băng thông của bộ lọc đo;
- Δf_{max} bằng $f_{\text{offset}_{\text{max}}}$ trừ một nửa băng thông của bộ lọc đo.

Với BS có khả năng hoạt động đa sóng mang, trong đó nhiều băng tần được ánh xạ trên cùng đầu nối ăng ten, các giới hạn phát xạ không mong muốn trong băng tần hoạt động cũng áp dụng trong một băng tần hoạt động được hỗ trợ bên trong sóng mang phát đi bất kỳ, trong trường hợp tại đó có (các) sóng mang phát đi trong băng tần hoạt động được hỗ trợ khác. Trong trường hợp này, giới hạn không lũy kế áp dụng trong khoảng bảo vệ liên băng tần giữa một băng tần hoạt động đường xuống được hỗ trợ với (các) sóng mang phát đi và một băng tần hoạt động đường xuống được hỗ trợ bên ngoài sóng mang phát đi bất kỳ và:

- Trong trường hợp khoảng bảo vệ liên băng tần giữa một băng tần hoạt động đường xuống được hỗ trợ với (các) sóng mang phát đi và một băng tần hoạt động đường xuống được hỗ trợ bên ngoài sóng mang phát đi bất kỳ nhỏ hơn 20 MHz, $f_{\text{offset}_{\text{max}}}$ là độ lệch so với tần số 10 MHz bên ngoài các biên ngoài cùng của các băng tần hoạt động đường xuống được hỗ trợ và giới hạn phát xạ không mong muốn trong băng tần hoạt động, tại đó có các sóng mang phát đi, được quy định trong các bảng của điều này, áp dụng trên cả hai băng tần đường xuống.
- Trong trường hợp, giới hạn phát xạ không mong muốn trong băng tần hoạt động của băng tần, tại đó có các sóng mang phát đi, được quy định trong các bảng của điều này cho độ lệch tần số rộng nhất (Δf_{max}), áp dụng từ 10 MHz dưới tần số thấp nhất, lên tới 10 MHz trên tần số cao nhất của băng tần hoạt động đường xuống được hỗ trợ bên ngoài sóng mang phát đi bất kỳ.

Ngoài ra, bên trong khoảng bảo vệ khối thành phần bất kỳ với một BS hoạt động trong phổ không liền kề, các kết quả đo không vượt quá tổng lũy kế của các giới hạn quy định cho các khối thành phần lân cận trên mỗi sườn của khoảng bảo vệ khối thành phần. Giới hạn cho từng khối thành phần được quy định trong các Bảng 7, Bảng 8, Bảng 11 và Bảng 12, trong trường hợp này:

QCVN 110:2017/BTTTT

- Δf là khoảng cách giữa tần số biên khối thành phần và điểm -3 dB danh định của bộ lọc đo gần biên khối thành phần nhất;
- f_{offset} là khoảng cách giữa tần số biên khối thành phần và tần số trung tâm của bộ lọc đo;
- $f_{offset_{max}}$ bằng băng thông khoảng bảo vệ khối thành phần trừ một nửa băng thông của bộ lọc đo;
- Δf_{max} bằng $f_{offset_{max}}$ trừ một nửa băng thông của bộ lọc đo.

2.2.2.2.1. Giới hạn cho BS diện rộng (Băng tần 1, 3 và 8)

Với BS diện rộng E-UTRA hoạt động trong các băng tần 1, 3 và 8 các phát xạ không vượt quá các mức cực đại quy định trong Bảng 7.

Bảng 7 - Các giới hạn phát xạ không mong muốn trong băng tần hoạt động của BS diện rộng cho băng thông kênh 5, 10, 15 và 20 MHz (Băng tần 1, 3 và 8)

Độ lệch tần số của điểm -3 dB của bộ lọc đo, Δf	Độ lệch tần số của tần số trung tâm của bộ lọc đo, f_{offset}	Giới hạn (Chú thích 1, 2 và 3)	Băng thông đo
$0 \text{ MHz} \leq \Delta f < 0,2 \text{ MHz}$	$0,165 \text{ MHz} \leq f_{offset} < 0,215 \text{ MHz}$	-12,5 dBm	30 kHz
$0,2 \text{ MHz} \leq \Delta f < 1 \text{ MHz}$	$0,215 \text{ MHz} \leq f_{offset} < 1,015 \text{ MHz}$	$-12,5 \text{ dBm} - 15 \times \left(\frac{f_{offset}}{\text{MHz}} - 0,215 \right) \text{ dB}$	30 kHz
	$1,015 \text{ MHz} \leq f_{offset} < 1,5 \text{ MHz}$	-24,5 dBm	30 kHz
$1 \text{ MHz} \leq \Delta f \leq$ nhỏ nhất (10 MHz, Δf_{max})	$1,5 \text{ MHz} \leq f_{offset} <$ nhỏ nhất (10,5 MHz, $\Delta f_{offset_{max}}$)	-11,5 dBm	1 MHz
$10 \text{ MHz} \leq \Delta f \leq \Delta f_{max}$	$10,5 \text{ MHz} \leq f_{offset} < f_{offset_{max}}$	-15 dBm	1 MHz

CHÚ THÍCH 1: Yêu cầu không áp dụng khi $\Delta f_{max} < 10 \text{ MHz}$.

CHÚ THÍCH 2: Đối với BS hỗ trợ hoạt động phổ không liên kề trong băng tần bất kỳ, giới hạn trong các khoảng bảo vệ khối thành phần được tính bằng tổng lũy kế của các phần tử các khối thành phần lân cận trong mỗi sườn của khoảng bảo vệ khối thành phần, tại đó các phần tử khối thành phần đầu xa được chia tỷ lệ theo băng thông đo của khối thành phần đầu gần. Trừ trường hợp, nếu $\Delta f \geq 10 \text{ MHz}$ từ cả hai khối thành phần lân cận trên mỗi sườn của khoảng bảo vệ khối thành phần, tại đó giới hạn bên trong các khoảng bảo vệ khối thành phần là -13 dBm/100 kHz.

CHÚ THÍCH 3: Đối với BS hỗ trợ hoạt động đa băng tần với khoảng bảo vệ liên băng thông RF < 20 MHz, giới hạn bên trong khoảng bảo vệ liên băng thông RF được tính bằng tổng lũy kế của các phần tử các khối thành phần lân cận hoặc liên băng thông RF của trạm gốc trên mỗi sườn của khoảng bảo vệ liên băng thông RF, tại đó các phần tử khối thành phần đầu xa hoặc băng thông RF của trạm gốc được chia tỷ lệ theo băng thông đo của khối thành phần đầu gần hoặc băng thông RF của trạm gốc.

2.2.2.2.2. Giới hạn cho BS diện rộng (các băng tần 7, 38 và 40)

Với BS diện rộng E-UTRA hoạt động trong các băng tần 7, 38 và 40, các phát xạ không vượt quá các mức cực đại quy định trong Bảng 8.

Bảng 8 - Các giới hạn phát xạ không mong muốn trong băng tần hoạt động của BS diện rộng cho băng thông kênh 5, 10, 15 và 20 MHz (Các băng tần 7, 38 và 40)

Độ lệch tần số của điểm - 3 dB của bộ lọc đo, Δf	Độ lệch tần số của tần số trung tâm của bộ lọc đo, f_{offset}	Giới hạn (chú thích 1, 2 và 3)	Băng thông đo
$0 \text{ MHz} \leq \Delta f < 5 \text{ MHz}$	$0,05 \text{ MHz} \leq f_{offset} < 5,05 \text{ MHz}$	$-5,5 \text{ dBm} - \frac{7}{5} \times \left(\frac{f_{offset}}{\text{MHz}} - 0,05 \right) \text{ dB}$	100 kHz
$5 \text{ MHz} \leq \Delta f < \text{nhỏ nhất (10 MHz, } \Delta f_{max})$	$5,05 \text{ MHz} \leq f_{offset} < (10,05 \text{ MHz, } f_{offset_{max}})$	-12,5 dBm	100 kHz
$10 \text{ MHz} \leq \Delta f \leq \Delta f_{max}$	$10,5 \text{ MHz} \leq f_{offset} < f_{offset_{max}}$	-15 dBm	1 MHz

CHÚ THÍCH 1: Yêu cầu không áp dụng khi $\Delta f_{max} < 10 \text{ MHz}$.

CHÚ THÍCH 2: Đối với BS hỗ trợ hoạt động phổ không liên kề trong băng tần bất kỳ, giới hạn trong các khoảng bảo vệ khối thành phần được tính bằng tổng lũy kế của các phần tử các khối thành phần lân cận trong mỗi sườn của khoảng bảo vệ khối thành phần, tại đó các phần tử khối thành phần đầu xa được chia tỷ lệ theo băng thông đo của khối thành phần đầu gần. Trừ trường hợp, nếu $\Delta f \geq 10 \text{ MHz}$ từ cả hai khối thành phần lân cận trên mỗi sườn của khoảng bảo vệ khối thành phần, tại đó giới hạn bên trong các khoảng bảo vệ khối thành phần là -13 dBm/100 kHz.

CHÚ THÍCH 3: Đối với BS hỗ trợ hoạt động đa băng tần với khoảng bảo vệ liên băng thông RF < 20 MHz, giới hạn bên trong khoảng bảo vệ liên băng thông RF được tính bằng tổng lũy kế của các phần tử các khối thành phần lân cận hoặc liên băng thông RF của trạm gốc trên mỗi sườn của khoảng bảo vệ liên băng thông RF, tại đó các phần tử khối thành phần đầu xa hoặc băng thông RF của trạm gốc được chia tỷ lệ theo băng thông đo của khối thành phần đầu gần hoặc băng thông RF của trạm gốc.

2.2.2.2.3. Giới hạn cho BS nội bộ

Với BS nội bộ, các phát xạ không vượt quá các mức cực đại quy định trong Bảng 9.

Bảng 9 - Các giới hạn phát xạ không mong muốn trong băng tần hoạt động của BS nội bộ cho băng thông kênh 5, 10, 15 và 20 MHz

Độ lệch tần số của điểm - 3 dB của bộ lọc đo, Δf	Độ lệch tần số của tần số trung tâm của bộ lọc đo, f_{offset}	Giới hạn	Băng thông đo
$0 \text{ MHz} \leq \Delta f < 5 \text{ MHz}$	$0,05 \text{ MHz} \leq f_{offset} < 5,05 \text{ MHz}$	$-28,5 \text{ dBm} - \frac{7}{5} \times \left(\frac{f_{offset}}{\text{MHz}} - 0,05 \right) \text{ dB}$	100 kHz
$5 \text{ MHz} \leq \Delta f < \text{nhỏ nhất (10 MHz, } \Delta f_{max})$	$5,05 \text{ MHz} \leq f_{offset} < \text{nhỏ nhất (10,05 MHz, } f_{offset_{max}})$	-35,5 dBm	100 kHz
$10 \text{ MHz} \leq \Delta f \leq \Delta f_{max}$	$10,05 \text{ MHz} \leq f_{offset} < f_{offset_{max}}$	-37 dBm (xem chú thích)	100 kHz

CHÚ THÍCH: Yêu cầu không áp dụng khi $\Delta f_{max} < 10 \text{ MHz}$.

2.2.2.2.4. Giới hạn cho BS trong nhà

Với BS trong nhà, các phát xạ không vượt quá các mức cực đại quy định trong Bảng 10.

Bảng 10 - Các giới hạn phát xạ không mong muốn trong băng tần hoạt động của BS trong nhà cho băng thông kênh 5, 10, 15, 20 MHz

Độ lệch tần số của điểm - 3 dB của bộ lọc đo, Δf	Độ lệch tần số của tần số trung tâm của bộ lọc đo, f_{offset}	Giới hạn	Băng thông đo
$0 \text{ MHz} \leq \Delta f < 5 \text{ MHz}$	$0,05 \text{ MHz} \leq f_{offset} < 5,05 \text{ MHz}$	$-34,5 \text{ dBm} - \frac{6}{5} \times \left(\frac{f_{offset}}{\text{MHz}} - 0,05 \right) \text{ dB}$	100 kHz
$5 \text{ MHz} \leq \Delta f < \text{nhỏ nhất (10 MHz, } \Delta f_{max})$	$5,05 \text{ MHz} \leq f_{offset} < \text{nhỏ nhất (10,05 MHz, } f_{offset_{max})}$	-40,5 dBm	100 kHz
$10 \text{ MHz} \leq \Delta f \leq \Delta f_{max}$	$10,5 \text{ MHz} \leq f_{offset} < f_{offset_{max}}$	$P - 52 \text{ dB}$, $2\text{dBm} \leq P \leq 20 \text{ dBm}$ -50 dBm, $P < 2 \text{ dBm}$ (xem chú thích 1 và 2)	1 MHz
<p>CHÚ THÍCH 1: Đối với BS trong nhà, tham số P là công suất cực đại cộng gộp của tất cả các cổng ăng ten phát của BS trong nhà.</p> <p>CHÚ THÍCH 2: Yêu cầu không áp dụng khi $\Delta f_{max} < 10 \text{ MHz}$.</p>			

2.2.2.2.5. Giới hạn cho BS có vùng phục vụ trung bình

Với BS có vùng phục vụ trung bình E-UTRA, phát xạ không vượt quá các mức cực đại được quy định trong Bảng 11 và Bảng 12.

Bảng 11 - Các giới hạn phát xạ không mong muốn trong băng tần hoạt động của BS có vùng phục vụ trung bình cho băng thông kênh 5, 10, 15 và 20 MHz, $31 < P_{max,c} \leq 38 \text{ dBm}$

Độ lệch tần số của điểm - 3 dB của bộ lọc đo, Δf	Độ lệch tần số của tần số trung tâm của bộ lọc đo, f_{offset}	Giới hạn (chú thích 1 và 3)	Băng thông đo
$0 \text{ MHz} \leq \Delta f < 5 \text{ MHz}$	$0,05 \text{ MHz} \leq f_{offset} < 5,05 \text{ MHz}$	$P_{max,c} - 51,5 \text{ dB} - \frac{7}{5} \times \left(\frac{f_{offset}}{\text{MHz}} - 0,05 \right) \text{ dB}$	100 kHz
$5 \text{ MHz} \leq \Delta f < \text{nhỏ nhất (10 MHz, } \Delta f_{max})$	$5,05 \text{ MHz} \leq f_{offset} < \text{nhỏ nhất (10,05 MHz, } f_{offset_{max})}$	$P_{max,c} - 58,5 \text{ dBm}$	100 kHz
$10 \text{ MHz} \leq \Delta f \leq \Delta f_{max}$	$10,05 \text{ MHz} \leq f_{offset} < f_{offset_{max}}$	nhỏ nhất ($P_{max,c} - 60 \text{ dB}$, -25 dBm) (xem chú thích 2)	100 kHz

Độ lệch tần số của điểm - 3 dB của bộ lọc đo, Δf	Độ lệch tần số của tần số trung tâm của bộ lọc đo, f_{offset}	Giới hạn (chú thích 1 và 3)	Bảng thông đo
<p>CHÚ THÍCH 1: Đối với BS hỗ trợ hoạt động phổ không liên kè trong băng tần bất kỳ, giới hạn trong các khoảng bảo vệ khối thành phần được tính bằng tổng lũy kế của các phần tử các khối thành phần lân cận trong mỗi sườn của khoảng bảo vệ khối thành phần. Trừ trường hợp, nếu $\Delta f \geq 10$ MHz từ cả hai khối thành phần lân cận trên mỗi sườn của khoảng bảo vệ khối thành phần, tại đó giới hạn bên trong các khoảng bảo vệ khối thành phần là nhỏ nhất ($P_{max,c} - 60$ dB, -25 dBm)/100 kHz.</p> <p>CHÚ THÍCH 2: Yêu cầu không áp dụng khi $\Delta f_{max} < 10$ MHz.</p> <p>CHÚ THÍCH 3: Đối với BS hỗ trợ hoạt động đa băng tần với khoảng bảo vệ liên băng thông RF < 20 MHz, giới hạn bên trong khoảng bảo vệ liên băng thông RF được tính bằng tổng lũy kế của các phần tử các khối thành phần lân cận hoặc liên băng thông RF của trạm gốc trên mỗi sườn của khoảng bảo vệ liên băng thông RF.</p>			

Bảng 12 - Các giới hạn phát xạ không mong muốn trong băng tần hoạt động của BS có vùng phục vụ trung bình cho băng thông kênh 5, 10, 15 và 20 MHz, $P_{max,c} \leq 31$ dBm

Độ lệch tần số của điểm - 3 dB của bộ lọc đo, Δf	Độ lệch tần số của tần số trung tâm của bộ lọc đo, f_{offset}	Giới hạn (Chú thích 1 và 3)	Bảng thông đo
$0 \text{ MHz} \leq \Delta f < 3 \text{ MHz}$	$0,05 \text{ MHz} \leq f_{offset} < 5,05 \text{ MHz}$	$-20,5 \text{ dB} - \frac{7}{5} \times \left(\frac{f_{offset}}{\text{MHz}} - 0,05 \right) \text{ dB}$	100 kHz
$5 \text{ MHz} \leq \Delta f < \text{nhỏ nhất (10 MHz, } \Delta f_{max})$	$5,05 \text{ MHz} \leq f_{offset} < \text{nhỏ nhất (10,05 MHz, } f_{offset_{max})}$	-27,5 dBm	100 kHz
$10 \text{ MHz} \leq \Delta f \leq \Delta f_{max}$	$10,05 \text{ MHz} \leq f_{offset} < f_{offset_{max}}$	-29 dBm (xem chú thích 2)	100 kHz
<p>CHÚ THÍCH 1: Đối với BS hỗ trợ hoạt động phổ không liên kè trong băng tần bất kỳ, giới hạn trong các khoảng bảo vệ khối thành phần được tính bằng tổng lũy kế của các phần tử các khối thành phần lân cận trong mỗi sườn của khoảng bảo vệ khối thành phần. Trừ trường hợp, nếu $\Delta f \geq 10$ MHz từ cả hai khối thành phần lân cận trên mỗi sườn của khoảng bảo vệ khối thành phần, tại đó giới hạn bên trong các khoảng bảo vệ khối thành phần là -29 dBm/100 kHz.</p> <p>CHÚ THÍCH 2: Yêu cầu không áp dụng khi $\Delta f_{max} < 10$ MHz.</p> <p>CHÚ THÍCH 3: Đối với BS hỗ trợ hoạt động đa băng tần với khoảng bảo vệ liên băng thông RF < 20 MHz, giới hạn bên trong khoảng bảo vệ liên băng thông RF được tính bằng tổng lũy kế của các phần tử các khối thành phần lân cận hoặc liên băng thông RF của trạm gốc trên mỗi sườn của khoảng bảo vệ liên băng thông RF.</p>			

2.2.2.3. Phương pháp đo kiểm

Sử dụng các phép đo kiểm quy định trong điều 3.3.1

2.2.3. Tỷ số công suất rò kênh lân cận (ACLR)

2.2.3.1. Định nghĩa

Các phát xạ không mong muốn bao gồm các phát xạ ngoài băng và các phát xạ giả. Các phát xạ ngoài băng là các phát xạ nằm ngay ngoài độ rộng băng của kênh, tạo ra trong quá trình điều chế và do ảnh hưởng của tính phi tuyến trong máy phát. Giới hạn của các phát xạ ngoài băng của máy phát BS được xác định theo các phát xạ

QCVN 110:2017/BTTTT

không mong muốn trong băng tần hoạt động và tỷ số công suất rò kênh lân cận (ACLR).

Tỷ số công suất rò kênh lân cận (ACLR) là tỷ số giữa công suất trung bình lọc RRC có tâm trên tần số kênh phân định và công suất trung bình lọc RRC có tâm trên tần số kênh lân cận.

Yêu cầu này áp dụng bên ngoài băng thông RF trạm gốc hoặc băng thông vô tuyến cực đại cho mọi loại máy phát bất kỳ (sóng mang đơn hoặc đa sóng mang) và cho mọi chế độ phát được lựa chọn phù hợp với chỉ tiêu kỹ thuật của nhà sản xuất. Độ lệch tín hiệu can nhiễu được xác định so với các biên băng thông RF của trạm gốc.

Với một BS hoạt động trong phổ không liền kề, ACLR áp dụng cho kênh lân cận đầu tiên bên trong khoảng bảo vệ khối thành phần bất kỳ có kích thước khoảng bảo vệ $W_{\text{gap}} \geq 15$ MHz. Yêu cầu ACLR áp dụng cho kênh lân cận thứ hai bên trong khoảng bảo vệ khối thành phần có kích thước $W_{\text{gap}} \geq 20$ MHz. Yêu cầu CACLR quy định trong điều 2.2.3.2.2 áp dụng trong khoảng bảo vệ khối thành phần với các dải tần số quy định trong Bảng 13 cho phổ được ghép cặp và Bảng 14 cho phổ không được ghép cặp.

Với BS hoạt động trong nhiều băng tần, các băng tần này được ánh xạ tới cùng đầu nối ăng ten, ACLR áp dụng cho kênh lân cận đầu tiên bên trong khoảng bảo vệ liên băng thông RF với kích thước khoảng bảo vệ $W_{\text{gap}} \geq 15$ MHz. Yêu cầu ACLR cho kênh lân cận thứ hai áp dụng bên trong khoảng bảo vệ liên băng thông RF bất kỳ với kích thước khoảng bảo vệ bất kỳ $W_{\text{gap}} \geq 20$ MHz. Yêu cầu CACLR trong điều 2.2.3.2.2 áp dụng trong các khoảng bảo vệ liên băng thông RF với các dải tần số quy định trong Bảng 13 cho phổ được ghép cặp và Bảng 14 cho phổ không được ghép cặp.

Yêu cầu áp dụng trong suốt chu kỳ ON của máy phát.

2.2.3.2. Giới hạn

2.2.3.2.1. Giới hạn ACLR

ACLR với một bộ lọc xung vuông của băng thông bằng cấu hình băng thông phát của tín hiệu được cấp phát (BW_{Config}) có tâm trên tần số kênh tính toán được và một bộ lọc có tâm trên tần số kênh lân cận theo quy định trong Bảng 13 và Bảng 14.

Với BS diện rộng, giới hạn ACLR bằng các giới hạn quy định trong Bảng 13 và Bảng 14 hoặc bằng giới hạn tuyệt đối của -15 dBm/MHz, tùy thuộc giới hạn nào ít nghiêm ngặt hơn.

Với BS có vùng phục vụ trung bình, giới hạn ACLR bằng các giới hạn quy định trong Bảng 13 và Bảng 14 hoặc bằng giới hạn tuyệt đối của -25 dBm/MHz, tùy thuộc giới hạn nào ít nghiêm ngặt hơn.

Với BS trong nhà, giới hạn ACLR bằng các giới hạn quy định trong Bảng 13 và Bảng 14 hoặc bằng giới hạn tuyệt đối của -50 dBm/MHz, tùy thuộc giới hạn nào ít nghiêm ngặt hơn.

Với hoạt động trong phổ được ghép cặp, ACLR phải lớn hơn giá trị quy định trong Bảng 13.

Bảng 13 - ACLR của trạm gốc trong phổ được ghép cặp

Băng thông kênh của sóng mang E-UTRA thấp nhất/cao nhất được cấp phát BW_{Channel} (MHz)	Độ lệch tần số trung tâm kênh lân cận BS bên dưới tần số trung tâm thấp nhất hoặc bên trên tần số trung tâm sóng mang cao nhất được cấp phát	Sóng mang kênh lân cận giả định (Tham khảo)	Bộ lọc tần số kênh lân cận và băng thông bộ lọc tương ứng	Giới hạn ACLR
5, 10, 15, 20	BW_{Channel}	E-UTRA cùng BW	Vuông (BW_{Config})	44,2 dB
	$2 \times BW_{\text{Channel}}$	E-UTRA cùng BW	Vuông (BW_{Config})	44,2 dB
	$BW_{\text{Channel}}/2 + 2,5 \text{ MHz}$	UTRA 3,84 Mcps	RRC (3,84 Mcps)	44,2 dB
	$BW_{\text{Channel}}/2 + 7,5 \text{ MHz}$	UTRA 3,84 Mcps	RRC (3,84 Mcps)	44,2 dB

CHÚ THÍCH 1: BW_{Channel} và BW_{Config} là cấu hình băng thông phát và băng thông kênh của sóng mang E-UTRA thấp nhất/cao nhất được cấp phát trên tần số kênh được tính toán.

CHÚ THÍCH 2: Bộ lọc RRC tương ứng với bộ lọc dạng xung phát được quy định trong ETSI 125 104, với tốc độ chip theo quy định trong Bảng này.

Với hoạt động trong phổ không ghép cặp, ACLR phải lớn hơn giá trị quy định trong Bảng 14.

Bảng 14 – ACLR của trạm gốc trong phổ không được ghép cặp với hoạt động đồng bộ

Băng thông kênh của sóng mang E-UTRA thấp nhất/cao nhất được cấp phát BW_{Channel} (MHz)	Độ lệch tần số trung tâm kênh lân cận BS bên dưới tần số trung tâm thấp nhất hoặc bên trên tần số trung tâm sóng mang cao nhất được cấp phát	Sóng mang kênh lân cận giả định (Tham khảo)	Bộ lọc tần số kênh lân cận và băng thông bộ lọc tương ứng	Giới hạn ACLR
5, 10, 15, 20	BW_{Channel}	E-UTRA cùng BW	Vuông (BW_{Config})	44,2 dB
	$2 \times BW_{\text{Channel}}$	E-UTRA cùng BW	Vuông (BW_{Config})	44,2 dB
	$BW_{\text{Channel}}/2 + 0,8 \text{ MHz}$	UTRA 1,28 Mcps	RRC (1,28 Mcps)	44,2 dB
	$BW_{\text{Channel}}/2 + 2,4 \text{ MHz}$	UTRA 1,28 Mcps	RRC (1,28 Mcps)	44,2 dB
	$BW_{\text{Channel}}/2 + 2,5 \text{ MHz}$	UTRA 3,84 Mcps	RRC (3,84 Mcps)	44,2 dB

QCVN 110:2017/BTTTT

Băng thông kênh của sóng mang E-UTRA thấp nhất/cao nhất được cấp phát BW_{Channel} (MHz)	Độ lệch tần số trung tâm kênh lân cận BS bên dưới tần số trung tâm thấp nhất hoặc bên trên tần số trung tâm sóng mang cao nhất được cấp phát	Sóng mang kênh lân cận giả định (Tham khảo)	Bộ lọc tần số kênh lân cận và băng thông bộ lọc tương ứng	Giới hạn ACLR
	$BW_{\text{Channel}}/2 + 7,5 \text{ MHz}$	UTRA 3,84 Mcps	RRC (3,84 Mcps)	44,2 dB
	$BW_{\text{Channel}}/2 + 5 \text{ MHz}$	UTRA 7,68 Mcps	RRC (7,68 Mcps)	44,2 dB
	$BW_{\text{Channel}}/2 + 15 \text{ MHz}$	UTRA 7,68 Mcps	RRC (7,68 Mcps)	44,2 dB

CHÚ THÍCH 1: BW_{Channel} và BW_{Config} là cấu hình băng thông phát và băng thông kênh của sóng mang E-UTRA thấp nhất/cao nhất được cấp phát trên tần số kênh được tính toán.

CHÚ THÍCH 2: Bộ lọc RRC tương ứng với bộ lọc dạng xung phát được quy định trong ETSI 125 105, với tốc độ chip theo quy định trong Bảng này.

Với hoạt động trong phổ được ghép cặp không liền kề, ACLR phải lớn hơn giá trị quy định trong Bảng 15.

Bảng 15 - ACLR của trạm gốc trong phổ được ghép cặp không liền kề

Kích thước khoảng bảo vệ khối thành phần (W_{gap}) khi giới hạn áp dụng	Độ lệch tần số trung tâm kênh lân cận BS bên dưới hoặc bên trên biên khối thành phần (bên trong khoảng bảo vệ)	Sóng mang kênh lân cận giả định (Tham khảo)	Bộ lọc tần số kênh lân cận và băng thông bộ lọc tương ứng	Giới hạn ACLR
$W_{\text{gap}} \geq 15 \text{ MHz}$	2,5 MHz	UTRA 3,84 Mcps	RRC (3,84 Mcps)	44,2 dB
$W_{\text{gap}} \geq 20 \text{ MHz}$	7,5 MHz	UTRA 3,84 Mcps	RRC (3,84 Mcps)	44,2 dB

CHÚ THÍCH: Bộ lọc RRC tương ứng với bộ lọc dạng xung phát được quy định trong ETSI 125 104, với tốc độ chip theo quy định trong bảng này.

Với hoạt động trong phổ không được ghép cặp không liền kề, ACLR phải lớn hơn giá trị quy định trong Bảng 16.

Bảng 16 - ACLR của trạm gốc trong phổ không được ghép cặp không liền kề

Kích thước khoảng bảo vệ khối thành phần (W_{gap}) khi giới hạn áp dụng	Độ lệch tần số trung tâm kênh lân cận BS bên dưới hoặc bên trên biên khối thành phần (bên trong khoảng bảo vệ)	Bộ lọc tần số kênh lân cận và băng thông bộ lọc tương ứng	Giới hạn ACLR
$W_{\text{gap}} \geq 15 \text{ MHz}$	2,5 MHz	Vuông (BW_{Config})	44,2 dB
$W_{\text{gap}} \geq 20 \text{ MHz}$	7,5 MHz	Vuông (BW_{Config})	44,2 dB

2.2.3.2.2. Giới hạn ACLR lũy kế trong các giới hạn phổ không liền kề

Yêu cầu áp dụng cho kích thước khoảng bảo vệ khối thành phần hoặc kích thước khoảng bảo vệ liên băng thông RF được liệt kê trong Bảng 17:

- Bên trong một khoảng bảo vệ khối thành phần trong băng tần hoạt động đối với BS hoạt động trong phổ không liền kề;
- Bên trong một khoảng bảo vệ liên băng thông RF đối với BS hoạt động trong nhiều băng tần, trong đó các băng tần này được ánh xạ trên cùng đầu nối ăng ten.

Tỷ số công suất rò kênh lân cận lũy kế trong một khoảng bảo vệ khối thành phần hoặc khoảng bảo vệ liên băng thông RF là tỷ số của:

- a) Tổng công suất trung bình lọc có tâm trên các tần số kênh phân định cho cả hai sóng mang lân cận đến mỗi sườn của khoảng bảo vệ khối thành phần hoặc khoảng bảo vệ liên băng thông RF; và
- b) Công suất trung bình lọc có tâm trên một kênh tần số lân cận đến một trong các biên khối thành phần hoặc các các biên băng thông RF trạm gốc.

Bộ lọc giả định cho tần số kênh lân cận được quy định trong Bảng 17 cho phổ được ghép cặp và Bảng 18 cho phổ không được ghép cặp. Các bộ lọc trên các kênh phân định được quy định trong Bảng 19.

Với BS diện rộng, giới hạn CACLR bằng các giới hạn quy định trong Bảng 17 cho phổ được ghép cặp và Bảng 18 cho phổ không được ghép cặp hoặc bằng giới hạn tuyệt đối của -15 dBm/MHz, tùy thuộc giới hạn nào ít nghiêm ngặt hơn.

Với BS có vùng phục vụ trung bình, giới hạn CACLR bằng các giới hạn quy định trong Bảng 17 cho phổ được ghép cặp và Bảng 18 cho phổ không được ghép cặp hoặc bằng giới hạn tuyệt đối của -32 dBm/MHz, tùy thuộc giới hạn nào ít nghiêm ngặt hơn.

Với BS cục bộ, giới hạn CACLR bằng các giới hạn quy định trong Bảng 17 cho phổ được ghép cặp và Bảng 18 cho phổ không được ghép cặp hoặc bằng giới hạn tuyệt đối của -50 dBm/MHz, tùy thuộc giới hạn nào ít nghiêm ngặt hơn.

Với hoạt động trong phổ không liền kề hoặc nhiều sóng mang, CACRL cho các sóng mang E-UTRA trên mỗi sườn của khoảng bảo vệ khối thành phần hoặc khoảng bảo vệ liên băng thông RF phải lớn hơn giá trị quy định trong Bảng 17 cho phổ được ghép cặp và Bảng 18 cho phổ không được ghép cặp.

Bảng 17 - CACLR của trạm gốc trong phổ được ghép cặp không liền kề

Kích thước khoảng bảo vệ khối thành phần hoặc liên băng thông RF (W_{gap}) khi giới hạn áp dụng	Độ lệch tần số trung tâm kênh lân cận BS bên dưới hoặc bên trên biên khối thành phần hoặc biên liên băng thông RF (bên trong khoảng bảo vệ)	Sóng mang kênh lân cận giả định (Tham khảo)	Bộ lọc tần số kênh lân cận và băng thông bộ lọc tương ứng	Giới hạn ACLR
$5 \text{ MHz} \leq W_{gap} < 15 \text{ MHz}$	2,5 MHz	UTRA 3,84 Mcps	RRC (3,84 Mcps)	44,2 dB

QCVN 110:2017/BTTTT

Kích thước khoảng bảo vệ khối thành phần hoặc liên băng thông RF (W_{gap}) khi giới hạn áp dụng	Độ lệch tần số trung tâm kênh lân cận BS bên dưới hoặc bên trên biên khối thành phần hoặc biên liên băng thông RF (bên trong khoảng bảo vệ)	Sóng mang kênh lân cận giả định (Tham khảo)	Bộ lọc tần số kênh lân cận và băng thông bộ lọc tương ứng	Giới hạn ACLR
$10 \text{ MHz} \leq W_{gap} < 20 \text{ MHz}$	7,5 MHz	UTRA 3,84 Mcps	RRC (3,84 Mcps)	44,2 dB

CHÚ THÍCH: Bộ lọc RRC tương ứng với bộ lọc dạng xung phát được quy định trong ETSI 125 104, với tốc độ chip theo quy định trong bảng này.

Bảng 18 - CACLR của trạm gốc trong phổ không được ghép cặp không liền kề

Kích thước khoảng bảo vệ khối thành phần hoặc liên băng thông RF (W_{gap}) khi giới hạn áp dụng	Độ lệch tần số trung tâm kênh lân cận BS bên dưới hoặc bên trên biên khối thành phần hoặc biên liên băng thông RF (bên trong khoảng bảo vệ)	Bộ lọc tần số kênh lân cận và băng thông bộ lọc tương ứng	Giới hạn ACLR
$5 \text{ MHz} \leq W_{gap} < 15 \text{ MHz}$	2,5 MHz	Vuông (BW_{Config})	44,2 dB
$10 \text{ MHz} \leq W_{gap} < 20 \text{ MHz}$	7,5 MHz	Vuông (BW_{Config})	44,2 dB

Bảng 19 - Các tham số bộ lọc cho kênh phân định

RAT của sóng mang liền kề đến khoảng bảo vệ khối thành phần hoặc liên băng thông RF	Bộ lọc tần số kênh phân định và băng thông bộ lọc tương ứng
E-UTRA	E-UTRA cùng BW

CHÚ THÍCH: Bộ lọc RRC tương ứng với bộ lọc dạng xung phát được quy định trong ETSI 125 104, với tốc độ chip theo quy định trong bảng này.

2.2.3.3. Phương pháp đo kiểm

Sử dụng các phép đo kiểm mô tả trong điều 3.3.2.

2.2.4. Phát xạ giả máy phát

2.2.4.1. Định nghĩa

Phát xạ không mong muốn bao gồm phát xạ ngoài băng và phát xạ giả. Phát xạ giả là những phát xạ tạo ra do các hiệu ứng không mong muốn của máy phát như: phát xạ hài, phát xạ ký sinh, các thành phần xuyên điều chế và các thành phần đổi tần, không bao gồm các phát xạ ngoài băng. Giá trị này được đo tại đầu nối ăng ten của trạm gốc.

Giới hạn phát xạ giả của máy phát từ 9 kHz đến 12,75 GHz, không bao gồm dải tần số từ 10 MHz dưới tần số băng tần hoạt động đường dưới thấp nhất đến 10 MHz trên tần số băng tần hoạt động đường xuống cao nhất (xem Bảng 1). Phải áp dụng

Loại bỏ cho từng băng tần hoạt động được hỗ trợ với BS có khả năng hoạt động đa băng tần, nhiều băng tần được ánh xạ trên cùng đầu nối ăng ten. Phải áp dụng các yêu cầu đơn băng tần và không áp dụng loại bỏ và dự phòng đa băng tần đối với BS có khả năng hoạt động đa băng tần, trong đó nhiều băng tần được ánh xạ vào các đầu nối ăng ten riêng biệt. Giới hạn tần số trên cao hơn 12,75 GHz đối với các băng tần hoạt động.

Với một BS hỗ trợ đa sóng mang, phát xạ không mong muốn áp dụng cho các băng thông kênh của sóng mang ngoài cùng lớn hơn hoặc bằng 5 MHz.

Phải áp dụng các yêu cầu cho mọi loại máy phát (sóng mang đơn hoặc đa sóng mang). Yêu cầu này áp dụng cho mọi chế độ phát được chọn lựa phù hợp với chỉ tiêu kỹ thuật của nhà sản xuất. Mọi yêu cầu được đo dưới dạng công suất trung bình (RMS), trừ khi có quy định khác.

2.2.4.2. Giới hạn

2.2.4.2.1. Phát xạ giả

Công suất của phát xạ giả bất kỳ không được vượt quá giới hạn trong Bảng 20.

Bảng 20 - Các giới hạn phát xạ giả bắt buộc của BS

Băng tần số	Giá trị cực đại	Độ rộng băng đo	Chú thích
9 kHz đến 150 kHz	-36 dBm	1 kHz	Chú thích 1
150 kHz đến 30 MHz	-36 dBm	10 kHz	Chú thích 1
30 MHz đến 1 GHz	-36 dBm	100 kHz	Chú thích 1
1 GHz đến 12,75 GHz	-30 dBm	1 MHz	Chú thích 2

CHÚ THÍCH 1: Độ rộng băng như trong Khuyến nghị ITU-R SM.329-12, điều 4.1.
 CHÚ THÍCH 2: Độ rộng băng như trong Khuyến nghị ITU-R SM.329-12, điều 4.1. Tần số lớn hơn như trong Khuyến nghị ITU-R SM.329-12, điều 2.5 Bảng 1-1.

2.2.4.2.2. Hoạt động chung với các hệ thống khác

Phải áp dụng yêu cầu này để bảo vệ UE/MS và máy thu BS/BTS của các hệ thống khác.

Công suất của phát xạ giả bất kỳ không được vượt quá giới hạn quy định trong Bảng 21. Phải áp dụng các điều kiện và loại bỏ trong Chú thích của Bảng 21 cho từng băng tần hoạt động đối với BS có khả năng hoạt động đa băng tần. Phải áp dụng các điều kiện và loại bỏ trong Chú thích của Bảng 21 cho băng tần hoạt động được hỗ trợ tại đầu nối ăng ten đối với BS có khả năng hoạt động đa băng tần, trong đó nhiều băng tần được ánh xạ trên các đầu nối ăng ten riêng biệt.

Bảng 21 – Các giới hạn phát xạ giả để bảo vệ các hệ thống khác

Hệ thống được bảo vệ	Băng tần số	Giá trị cực đại	Độ rộng băng đo	Chú thích
GSM 900	925 MHz đến 960 MHz	-57 dBm	100 kHz	Không áp dụng yêu cầu này cho BS E-UTRA hoạt động

QCVN 110:2017/BTTTT

Hệ thống được bảo vệ	Băng tần số	Giá trị cực đại	Độ rộng băng đo	Chú thích
				tại băng tần 8.
	880 MHz đến 915 MHz	-61 dBm	100 kHz	Đối với dải tần số 880 MHz đến 915 MHz, không áp dụng yêu cầu này cho BS E-UTRA hoạt động tại băng tần 8 vì 2.2.4.2.3 đã quy định các yêu cầu này.
GSM 1800	1 805 MHz đến 1 880 MHz	-47 dBm	100 kHz	Không áp dụng yêu cầu này cho BS E-UTRA hoạt động tại băng tần 3.
	1 710 MHz đến 1 785 MHz	-61 dBm	100 kHz	Không áp dụng yêu cầu này cho BS E-UTRA hoạt động tại băng tần 3 vì 2.2.4.2.3 đã quy định các yêu cầu này.
W-CDMA FDD 2100, E-UTRA băng tần 1	2 110 MHz đến 2 170 MHz	-52 dBm	1 MHz	Không áp dụng yêu cầu này cho BS E-UTRA hoạt động tại băng tần 1.
	1 920 MHz đến 1 980 MHz	-49 dBm	1 MHz	Không áp dụng yêu cầu này cho BS E-UTRA hoạt động tại băng tần 1 vì 2.2.4.2.3 đã quy định các yêu cầu này.
W-CDMA FDD 1800, E-UTRA băng tần 3	1 805 MHz đến 1 880 MHz	-52 dBm	1 MHz	Không áp dụng yêu cầu này cho BS E-UTRA hoạt động tại băng tần 3.
	1 710 MHz đến 1 785 MHz	-49 dBm	1 MHz	Không áp dụng yêu cầu này cho BS E-UTRA hoạt động tại băng tần 3 vì 2.2.4.2.3 đã quy định các yêu cầu này.
W-CDMA FDD 850	869 MHz đến 880 MHz	-52 dBm	1 MHz	
	824 MHz đến 835 MHz	-49 dBm	1 MHz	
E-UTRA băng tần 7	2 620 MHz đến 2 690 MHz	-52 dBm	1 MHz	Không áp dụng yêu cầu này cho BS E-UTRA hoạt động tại băng tần 7.
	2 500 MHz đến 2 570 MHz	-49 dBm	1 MHz	Không áp dụng yêu cầu này cho BS E-UTRA hoạt động tại băng tần 7 vì 2.2.4.2.3 đã quy định các yêu cầu này.
W-CDMA FDD 900, E-UTRA băng	925 MHz đến 960 MHz	-52 dBm	1 MHz	Không áp dụng yêu cầu này cho BS E-UTRA hoạt động tại băng tần 8.

Hệ thống được bảo vệ	Băng tần số	Giá trị cực đại	Độ rộng băng đo	Chú thích
tần 8	880 MHz đến 915 MHz	-49 dBm	1 MHz	Không áp dụng yêu cầu này cho BS E-UTRA hoạt động tại băng tần 8 vì 2.2.4.2.3 đã quy định các yêu cầu này.
E-UTRA băng tần 38	2 570 MHz đến 2 620 MHz	-52 dBm	1 MHz	Không áp dụng yêu cầu này cho BS E-UTRA hoạt động tại băng tần 38. Hoạt động trong băng tần 7, xem chú thích 2.
E-UTRA băng tần 40	2 300 MHz đến 2 400 MHz	-52 dBm	1 MHz	Không áp dụng yêu cầu này cho BS E-UTRA hoạt động tại băng tần 40.

CHÚ THÍCH 1: Trong trường hợp có hai điều cho các dải có cùng hoặc chồng lấn tần số, phải áp dụng đồng thời các giới hạn được quy định.

CHÚ THÍCH 2: Áp dụng các yêu cầu cho các băng tần trong 2.2.4.1. Các yêu cầu đồng thời trong bảng không áp dụng cho dải tần số 10 MHz nằm ngay ngoài băng tần hoạt động đường xuống (xem Bảng 1) hoặc băng tần hoạt động đường xuống lân cận với băng tần cho hệ thống được bảo vệ trong bảng này.

2.2.4.2.3. Bảo vệ máy thu BS của chính BS đó hoặc của BS khác

Phải áp dụng yêu cầu này để ngăn chặn việc các máy thu của các BS đang bị giảm độ nhạy do các phát xạ từ một máy phát của BS.

Công suất của phát xạ giả bất kỳ không được vượt quá giới hạn trong Bảng 22, tùy thuộc vào lớp trạm gốc được khai báo.

Bảng 22 - Các giới hạn phát xạ giả để bảo vệ cho máy thu BS

Lớp BS	Băng tần số	Giá trị cực đại	Độ rộng băng đo	Chú thích
BS diện rộng	F_{UL_low} đến F_{UL_high}	-96 dBm	100 kHz	
BS có vùng phục vụ trung bình	F_{UL_low} đến F_{UL_high}	-91 dBm	100 kHz	
BS cục bộ	F_{UL_low} đến F_{UL_high}	-88 dBm	100 kHz	
BS trong nhà	F_{UL_low} đến F_{UL_high}	-88 dBm	100 kHz	

CHÚ THÍCH: F_{UL_low} và F_{UL_high} là tần số thấp nhất và cao nhất của băng tần hoạt động đường lên BS E-UTRA tương ứng.

2.2.4.2.4. Hoạt động chung với hoạt động BS trong nhà trong các băng tần khác

Phải áp dụng các yêu cầu này để bảo vệ các máy thu BS trong nhà hoạt động trong các băng tần khác nhau. Chỉ áp dụng các yêu cầu này cho BS trong nhà.

QCVN 110:2017/BTTTT

Công suất của phát xạ giả bất kỳ không vượt quá giới hạn trong Bảng 23 cho một BS trong nhà.

Bảng 23 - Các giới hạn phát xạ giả để bảo vệ cho một máy thu BS trong nhà

Hệ thống được bảo vệ	Băng tần số	Giá trị cực đại	Độ rộng băng đo	Chú thích
W-CDMA FDD 2100, E-UTRA băng tần 1	1 920 MHz đến 1 980 MHz	-71 dBm	100 kHz	Không áp dụng yêu cầu này cho BS trong nhà hoạt động tại băng tần 1 vì 2.2.4.2.3 đã quy định các yêu cầu này.
W-CDMA FDD 1800, E-UTRA băng tần 3	1 710 MHz đến 1 785 MHz	-71 dBm	100 kHz	Không áp dụng yêu cầu này cho BS trong nhà hoạt động tại băng tần 3 vì 2.2.4.2.3 đã quy định các yêu cầu này.
W-CDMA FDD 850	824 MHz đến 835 MHz	-71 dBm	100 kHz	
E-UTRA băng tần 7	2 500 MHz đến 2 570 MHz	-71 dBm	100 kHz	Không áp dụng yêu cầu này cho BS trong nhà hoạt động tại băng tần 7 vì 2.2.4.2.3 đã quy định các yêu cầu này.
W-CDMA FDD 900, E-UTRA băng tần 8	880 MHz đến 915 MHz	-71 dBm	100 kHz	Không áp dụng yêu cầu này cho BS trong nhà hoạt động tại băng tần 8 vì 2.2.4.2.3 đã quy định các yêu cầu này.
E-UTRA băng tần 38	2 570 MHz đến 2 620 MHz	-71 dBm	100 kHz	Không áp dụng yêu cầu này cho BS trong nhà hoạt động tại băng tần 38 vì 2.2.4.2.3 đã quy định các yêu cầu này.
E-UTRA băng tần 40	2 300 MHz đến 2 400 MHz	-71 dBm	100 kHz	Không áp dụng yêu cầu này cho BS trong nhà hoạt động tại băng tần 40 vì 2.2.4.2.3 đã quy định các yêu cầu này.

2.2.4.3. Phương pháp đo kiểm

Sử dụng các phép đo kiểm quy định trong điều 3.3.3.

2.2.5. Công suất ra cực đại của trạm gốc

2.2.5.1. Định nghĩa

Công suất ra cực đại $P_{\max,c}$ của trạm gốc là mức công suất trung bình trên một sóng mang được đo tại đầu nối ăng ten trong suốt chu kỳ ON của máy phát trong điều kiện chuẩn được chỉ định.

2.2.5.2. Giới hạn

- Trong các điều kiện bình thường: $P_{\text{rated},c} - 2,7 \leq P_{\max,c} \leq P_{\text{rated},c} + 2,7$;
- Trong các điều kiện tới hạn: $P_{\text{rated},c} - 3,2 \leq P_{\max,c} \leq P_{\text{rated},c} + 3,2$.

2.2.5.3. Phương pháp đo kiểm

Sử dụng các phép đo kiểm quy định trong điều 3.3.4.

2.2.6. Xuyên điều chế máy phát

2.2.6.1. Định nghĩa

Chỉ tiêu xuyên điều chế phát là thước đo khả năng máy phát loại bỏ sự hình thành các tín hiệu trong các phần tử phi tuyến của máy phát do sự xuất hiện của tín hiệu mong muốn và tín hiệu can nhiễu qua ăng ten máy phát. Chỉ tiêu này áp dụng trong suốt chu kỳ ON máy phát và chu kỳ chuyển tiếp máy phát.

Mức xuyên điều chế phát là công suất của các thành phần xuyên điều chế khi một tín hiệu nhiễu điều chế E-UTRA của băng thông kênh 5 MHz xuất hiện tại đầu nối ăng ten với mức công suất trung bình nhỏ hơn 30 dB so với công suất trung bình của tín hiệu mong muốn.

Với BS có khả năng hoạt động đa băng tần, trong đó nhiều băng tần được ánh xạ trên các đầu nối ăng ten riêng biệt, các chỉ tiêu băng tần đơn áp dụng không phụ thuộc vào vị trí tương đối của các tín hiệu can nhiễu so với khoảng bảo vệ băng thông RF.

Tín hiệu mong muốn là sóng mang đơn, đa sóng mang hoặc nhiều sóng mang cộng gộp liền kề E-UTRA, cho cả hoạt động phổ liền kề và không liền kề.

Chỉ tiêu áp dụng cho tất cả các loại máy phát (sóng mang đơn hoặc đa sóng mang) và tất cả các phương thức phát do nhà sản xuất công bố.

2.2.6.2. Giới hạn

Băng thông kênh tín hiệu mong muốn $BW_{Channel}$ là băng thông kênh cực đại.

Trong dải tần số liên quan đến yêu cầu này, mức xuyên điều chế máy phát không vượt quá giới hạn chỉ tiêu phát xạ không mong muốn trong các điều 2.2.2.2, 2.2.3.2 và 2.2.4.2 khi có tín hiệu can nhiễu theo quy định trong Bảng 24.

Với BS hoạt động trong phổ không liên tục, yêu cầu này áp dụng cho các độ lệch tín hiệu can nhiễu bên trong khoảng bảo vệ khối thành phần, khi tín hiệu can nhiễu nằm hoàn toàn bên trong khối thành phần. Độ lệch tín hiệu can nhiễu quy định so với các biên khối thành phần.

Với BS có khả năng hoạt động đa băng tần, yêu cầu này áp dụng cho các biên băng thông RF trạm gốc cho từng băng tần hoạt động được hỗ trợ. Trong trường hợp khoảng bảo vệ liên băng thông RF nhỏ hơn 15 MHz, yêu cầu này chỉ áp dụng cho các độ lệch tín hiệu can nhiễu bên trong khoảng bảo vệ, khi tín hiệu can nhiễu nằm hoàn toàn bên trong khoảng bảo vệ liên băng thông RF.

Yêu cầu này áp dụng bên ngoài băng thông RF trạm gốc hoặc băng thông vô tuyến cực đại. Độ lệch tín hiệu can nhiễu quy định so với các biên băng thông RF trạm gốc hoặc băng thông vô tuyến cực đại.

Bảng 24 - Các tín hiệu can nhiễu và mong muốn cho thiết bị xuyên điều chế máy phát

Tham số	Giá trị
Độ lệch tần số trung tâm tín hiệu can nhiễu từ biên thấp/cao của tín hiệu mong muốn hoặc biên khối thành phần bên trong khoảng	±2,5 MHz

Tham số	Giá trị
bảo vệ khối thành phần	±7,5 MHz ±12,5 MHz
CHÚ THÍCH: Chỉ tiêu này loại trừ các vị trí tín hiệu can nhiễu nằm một phần hoặc hoàn toàn bên ngoài băng tần hoạt động đường xuống của trạm gốc, trừ các vị trí tín hiệu can nhiễu nằm trong dải tần của các băng tần hoạt động đường xuống lân cận trong cùng vùng giới hạn.	

Trong trường hợp, các vị trí tín hiệu can nhiễu không áp dụng các quy định trong Bảng 24, một băng thông kênh tín hiệu mong muốn BW_{Channel} nhỏ hơn băng thông kênh cực đại được BS hỗ trợ lựa chọn phải thỏa mãn rằng có ít nhất một vị trí tín hiệu can nhiễu đáp ứng quy định trong Bảng 24.

Phép đo cho chỉ tiêu phát xạ mong muốn cho xuyên điều chế có thể bị hạn chế bởi các dải tần số của tất cả các sản phẩm xuyên điều chế bậc ba hoặc bậc năm, phải tính đến độ rộng của các sản phẩm xuyên điều chế này và không bao gồm băng thông mong muốn và băng thông tín hiệu can nhiễu.

2.2.6.3. Phương pháp đo kiểm

Sử dụng các phép đo kiểm quy định trong điều 3.3.5.

2.2.7. Phát xạ giả máy thu

2.2.7.1. Định nghĩa

Công suất phát xạ giả máy thu là công suất của các phát xạ được tạo ra hoặc được khuếch đại trong máy thu xuất hiện tại đầu nối ăng ten của BS. Các yêu cầu dưới đây áp dụng cho mọi BS có cổng ăng ten RX và TX tách rời. Đo kiểm phải được thực hiện khi cả hai TX và RX đều được bật, với cổng TX được kết cuối.

Với BS TDD có cổng ăng ten RX và TX chung, các yêu cầu này áp dụng trong suốt chu kỳ OFF của máy phát. Với BS FDD có cổng ăng ten RX và TX chung, giới hạn phát xạ giả của máy phát được quy định tại điều 2.2.4.

Với BS có khả năng hoạt động đa băng tần, trong đó nhiều băng tần được ánh xạ trên các đầu nối ăng ten riêng biệt, các yêu cầu đơn băng tần áp dụng và dải tần bị loại bỏ chỉ áp dụng cho băng tần hoạt động được hỗ trợ trên từng đầu nối ăng ten.

2.2.7.2. Giới hạn

Công suất của phát xạ giả bất kỳ không được vượt quá giới hạn quy định trong Bảng 25.

Ngoài các yêu cầu trong Bảng 25, công suất của phát xạ giả bất kỳ không vượt quá các quy định trong 2.2.4.2.2 và 2.2.4.2.3.

Bảng 25 - Yêu cầu đo phát xạ giả

Băng tần số	Giá trị cực đại	Độ rộng băng đo	Chú thích
30 MHz đến 1 GHz	-57 dBm	100 kHz	
1 GHz đến 12,75 GHz	-47 dBm	1 MHz	

CHÚ THÍCH: Trừ các tần số nằm trong khoảng $2,5 \times BW_{\text{Channel}}$ bên dưới tần số sóng mang đầu tiên đến $2,5 \times BW_{\text{Channel}}$ bên trên tần số sóng mang cuối cùng mà máy phát BS sử dụng, trong đó

Băng tần số	Giá trị cực đại	Độ rộng băng đo	Chú thích
<p>BW_{Channel} là băng thông kênh quy định trong ETSI TS 136 141, bảng 5.6-1. Ngoài ra, trừ các tần số lớn hơn 10 MHz bên dưới tần số thấp nhất của băng tần hoạt động đường xuống được hỗ trợ bất kỳ hoặc bên trên tần số cao nhất của băng tần hoạt động đường xuống được hỗ trợ bất kỳ (xem Bảng 1).</p> <p>Với BS có khả năng hoạt động đa băng tần, dải tần số bị loại bỏ áp dụng cho tất cả các băng tần hoạt động được hỗ trợ. Với BS có khả năng hoạt động đa băng tần, trong đó nhiều băng tần được ánh xạ trên các đầu nối ăng ten riêng biệt, các yêu cầu đơn băng tần và dải tần số bị loại bỏ chỉ áp dụng cho băng tần hoạt động được hỗ trợ trên mỗi đầu nối ăng ten.</p>			

2.2.7.3. Phương pháp đo kiểm

Sử dụng các phép đo kiểm quy định trong điều 3.3.6.

2.2.8. Đặc tính chặn

2.2.8.1. Định nghĩa

Các đặc tính chặn là thước đo về khả năng máy thu thu tín hiệu mong muốn tại tần số kênh phân định của máy thu đó khi có nhiều không mong muốn ở các tần số 1,4 MHz, 3 MHz hoặc 5 MHz tín hiệu E-UTRA cho chặn trong băng hoặc tín hiệu CW cho chặn ngoài băng. Tín hiệu can nhiễu E-UTRA được quy định trong Phụ lục C của ETSI TS 136 141.

2.2.8.2. Giới hạn

Thông lượng phải $\geq 95\%$ thông lượng lớn nhất của kênh đo chuẩn, với một tín hiệu mong muốn và một tín hiệu can nhiễu ghép cặp tới đầu vào ăng ten BS sử dụng các tham số trong Bảng 29 và các Bảng 26, Bảng 27, Bảng 28 hoặc Bảng 30, tùy thuộc vào lớp trạm gốc khai báo và băng tần hoạt động. Kênh đo chuẩn cho tín hiệu mong muốn là kênh đo cho từng băng thông kênh quy định trong các Bảng 7.2-1, 7.2-2, 7.2-2 hoặc 7.2-4 của ETSI TS 136 141 tùy thuộc vào lớp trạm gốc và quy định trong Phụ lục A của ETSI TS 136 141.

Yêu cầu chặn áp dụng bên ngoài băng thông RF trạm gốc hoặc băng thông vô tuyến cực đại. Độ lệch tín hiệu can nhiễu quy định so với các biên băng thông RF trạm gốc và các biên băng thông vô tuyến cực đại.

Với một BS hoạt động trong phổ không liền kề bên trong băng tần hoạt động bất kỳ, nếu kích thước khoảng bảo vệ khối thành phần rộng hơn hoặc bằng hai lần độ lệch của tín hiệu can nhiễu trong Bảng 29, bổ sung yêu cầu chặn áp dụng bên trong khoảng bảo vệ khối thành phần bất kỳ. Độ lệch tín hiệu can nhiễu quy định so với các biên khối thành phần bên trong khoảng bảo vệ khối thành phần.

Với một BS có khả năng hoạt động đa băng tần, yêu cầu trong các dải tần số chặn trong băng áp dụng cho mỗi băng tần hoạt động được hỗ trợ. Nếu kích thước khoảng bảo vệ liên băng thông RF rộng hơn hoặc bằng hai lần độ lệch tín hiệu can nhiễu trong Bảng 29, bổ sung yêu cầu chặn áp dụng bên trong khoảng bảo vệ liên băng thông RF bất kỳ.

Với một BS có khả năng hoạt động đa băng tần, yêu cầu trong các dải tần số chặn ngoài băng áp dụng cho từng băng tần hoạt động. Các yêu cầu chặn ngoài băng không áp dụng cho các dải tần số chặn trong băng trong các băng tần hoạt động được hỗ trợ quy định trong các Bảng 26, Bảng 27 và Bảng 30.

Bảng 26 - Yêu cầu đặc tính chặn cho BS diện rộng

Băng tần hoạt động	Tần số trung tâm của tín hiệu can nhiễu (MHz) (Xem chú thích 1)	Công suất trung bình của tín hiệu can nhiễu (dBm)	Công suất trung bình của tín hiệu mong muốn (dBm) (Xem chú thích 2)	(*) (MHz) (Xem chú thích 4)	Loại tín hiệu can nhiễu
1, 3, 7, 38, 40	(F _{UL_low} - 20) đến (F _{UL_high} + 20)	-43	P _{REFSENS} + 6 dB (chú thích 3)	Xem Bảng 29	Xem Bảng 29
	1 đến (F _{UL_low} - 20) (F _{UL_high} + 20) đến 12 750	-15	P _{REFSENS} + 6 dB	-	Sóng mang CW
8	(F _{UL_low} - 20) đến (F _{UL_high} + 10)	-43	P _{REFSENS} + 6 dB (chú thích 3)	Xem Bảng 29	Xem Bảng 29
	1 đến (F _{UL_low} - 20) (F _{UL_high} + 10) đến 12 750	-15	P _{REFSENS} + 6 dB	-	Sóng mang CW

CHÚ THÍCH 1: F_{UL_low} và F_{UL_high} là các tần số thấp nhất và cao nhất của băng tần hoạt động đường lên và được quy định trong Bảng 1.

CHÚ THÍCH 2: P_{REFSENS} phụ thuộc băng thông kênh được quy định trong điều 7.2 của ETSI TS 136 141.

CHÚ THÍCH 3: Với một BS có khả năng hoạt động đa băng tần, công suất trung bình tín hiệu mong muốn bằng P_{REFSENS} + 1,4 dB trong trường hợp tín hiệu can nhiễu không nằm trong dải tần số chặn nội băng của băng tần hoạt động khi có tín hiệu mong muốn.

CHÚ THÍCH 4: (*) là Độ lệch tối thiểu tần số trung tâm tín hiệu can nhiễu từ biên dưới/trên băng thông RF trạm gốc hoặc biên khối thành phần bên ngoài khoảng bảo vệ khối thành phần.

Bảng 27 - Yêu cầu đặc tính chặn cho BS cục bộ

Băng tần hoạt động	Tần số trung tâm của tín hiệu can nhiễu (MHz) (xem chú thích 1)	Công suất trung bình của tín hiệu can nhiễu (dBm)	Công suất trung bình của tín hiệu mong muốn (dBm) (xem chú thích 2)	(*) (MHz) (xem chú thích 4)	Loại tín hiệu can nhiễu
1, 3, 7, 38, 40	(F _{UL_low} - 20) đến (F _{UL_high} + 20)	-35	P _{REFSENS} + 6 dB (chú thích 3)	Xem Bảng 29	Xem Bảng 29
	1 đến (F _{UL_low} - 20) (F _{UL_high} + 20) đến 12 750	-15	P _{REFSENS} + 6 dB	-	Sóng mang CW
8	(F _{UL_low} - 20) đến (F _{UL_high} + 10)	-35	P _{REFSENS} + 6 dB (chú thích 3)	Xem Bảng 29	Xem Bảng 29

Băng tần hoạt động	Tần số trung tâm của tín hiệu can nhiễu (MHz) (xem chú thích 1)	Công suất trung bình của tín hiệu can nhiễu (dBm)	Công suất trung bình của tín hiệu mong muốn (dBm) (xem chú thích 2)	(*) (MHz) (xem chú thích 4)	Loại tín hiệu can nhiễu
	1 đến ($F_{UL_low} - 20$) ($F_{UL_high} + 10$) đến 12 750	-15	$P_{REFSENS} + 6$ dB	-	Sóng mang CW

CHÚ THÍCH 1: F_{UL_low} và F_{UL_high} là các tần số thấp nhất và cao nhất của băng tần hoạt động đường lên và được quy định trong Bảng 1.

CHÚ THÍCH 2: $P_{REFSENS}$ phụ thuộc băng thông kênh được quy định trong điều 7.2 của ETSI TS 136 141.

CHÚ THÍCH 3: Với một BS có khả năng hoạt động đa băng tần, công suất trung bình tín hiệu mong muốn bằng $P_{REFSENS} + 1,4$ dB trong trường hợp tín hiệu can nhiễu không nằm trong dải tần số chặn nội băng của băng tần hoạt động khi có tín hiệu mong muốn.

CHÚ THÍCH 4: (*) là Độ lệch tối thiểu tần số trung tâm tín hiệu can nhiễu từ biên dưới/trên băng thông RF trạm gốc hoặc biên khối thành phần bên ngoài khoảng bảo vệ khối thành phần.

Bảng 28 - Yêu cầu đặc tính chặn cho BS trong nhà

Băng tần hoạt động	Tần số trung tâm của tín hiệu can nhiễu (MHz) (Xem chú thích 1)	Công suất trung bình của tín hiệu can nhiễu (dBm)	Công suất trung bình của tín hiệu mong muốn (dBm) (Xem chú thích 2)	(*) (MHz) (Xem chú thích 3)	Loại tín hiệu can nhiễu
1, 3, 7, 38, 40	($F_{UL_low} - 20$) đến ($F_{UL_high} + 20$)	-27	$P_{REFSENS} + 14$ dB	Xem Bảng 29	Xem Bảng 29
	1 đến ($F_{UL_low} - 20$) ($F_{UL_high} + 20$) đến 12 750	-15	$P_{REFSENS} + 14$ dB	-	Sóng mang CW
8	($F_{UL_low} - 20$) đến ($F_{UL_high} + 10$)	-27	$P_{REFSENS} + 14$ dB	Xem Bảng 29	Xem Bảng 29
	1 đến ($F_{UL_low} - 20$) ($F_{UL_high} + 10$) đến 12 750	-15	$P_{REFSENS} + 14$ dB	-	Sóng mang CW

CHÚ THÍCH 1: F_{UL_low} và F_{UL_high} là các tần số thấp nhất và cao nhất của băng tần hoạt động đường lên và được quy định trong Bảng 1.

CHÚ THÍCH 2: $P_{REFSENS}$ phụ thuộc băng thông kênh được quy định trong điều 7.2 của ETSI TS 136 141.

CHÚ THÍCH 3: (*) là Độ lệch tần số tối thiểu tần số trung tâm tín hiệu can nhiễu từ biên kênh của tín hiệu mong muốn.

Bảng 29 - Các tín hiệu can nhiễu cho yêu cầu đặc tính chặn

Băng thông kênh E-UTRA của sóng mang thu thấp nhất/cao nhất (MHz)	Độ lệch tối thiểu tần số trung tâm tín hiệu can nhiễu đến biên dưới/trên băng thông RF trạm gốc hoặc biên khối thành phần bên ngoài khoảng bảo vệ khối thành phần (MHz)	Loại tín hiệu can nhiễu
5	±7,5	Tín hiệu E-UTRA 5 MHz
10	±7,5	Tín hiệu E-UTRA 5 MHz
15	±7,5	Tín hiệu E-UTRA 5 MHz
20	±7,5	Tín hiệu E-UTRA 5 MHz

Bảng 30 - Yêu cầu đặc tính chặn cho BS có vùng phục vụ rộng

Băng tần hoạt động	Tần số trung tâm của tín hiệu can nhiễu (MHz) (Xem chú thích 1)	Công suất trung bình của tín hiệu can nhiễu (dBm)	Công suất trung bình của tín hiệu mong muốn (dBm) (Xem chú thích 2)	(*) (MHz) (Xem chú thích 4)	Loại tín hiệu can nhiễu
1, 3, 7, 38, 40	($F_{UL_low} - 20$) đến ($F_{UL_high} + 20$)	-38	$P_{REFSENS} + 6$ dB (xem chú thích 3)	Xem Bảng 29	Xem Bảng 29
	1 đến ($F_{UL_low} - 20$) ($F_{UL_high} + 20$) đến 12 750	-15	$P_{REFSENS} + 6$ dB	-	Sóng mang CW
8	($F_{UL_low} - 20$) đến ($F_{UL_high} + 10$)	-38	$P_{REFSENS} + 6$ dB (xem chú thích 3)	Xem Bảng 29	Xem Bảng 29
	1 đến ($F_{UL_low} - 20$) ($F_{UL_high} + 10$) đến 12 750	-15	$P_{REFSENS} + 6$ dB	-	Sóng mang CW

CHÚ THÍCH 1: F_{UL_low} và F_{UL_high} là các tần số thấp nhất và cao nhất của băng tần hoạt động đường lên và được quy định trong Bảng 1.

CHÚ THÍCH 2: $P_{REFSENS}$ phụ thuộc băng thông kênh được quy định trong điều 7.2 của ETSI TS 136 141.

CHÚ THÍCH 3: Với một BS có khả năng hoạt động đa băng tần, công suất trung bình tín hiệu mong muốn bằng $P_{REFSENS} + 1,4$ dB trong trường hợp tín hiệu can nhiễu không nằm trong dải tần số chặn nội băng của băng tần hoạt động khi có tín hiệu mong muốn.

CHÚ THÍCH 4: (*) là Độ lệch tần số tối thiểu tần số trung tâm tín hiệu can nhiễu từ biên dưới/trên băng thông RF trạm gốc hoặc biên khối thành phần bên ngoài khoảng bảo vệ khối thành phần.

2.2.8.3. Phương pháp đo kiểm

Sử dụng các phép đo kiểm quy định trong điều 3.3.7.

2.2.9. Đặc tính xuyên điều chế máy thu

2.2.9.1. Định nghĩa

Việc trộn hài bậc ba và bậc cao hơn của hai tín hiệu RF can nhiễu có thể tạo ra tín hiệu can nhiễu trong băng tần của kênh mong muốn. Loại bỏ đáp ứng xuyên điều chế là thước đo khả năng của máy thu thu một tín hiệu mong muốn trên tần số kênh phân định của kênh đó khi có mặt hai tín hiệu can nhiễu có mối liên quan tần số đặc thù với tín hiệu mong muốn. Tín hiệu can nhiễu có thể là tín hiệu CW hoặc tín hiệu E-UTRA như quy định trong Phụ lục C của ETSI TS 136 141.

2.2.9.2. Giới hạn

Thông lượng của từng sóng mang E-UTRA $\geq 95\%$ thông lượng lớn nhất của kênh đo chuẩn, với một tín hiệu mong muốn tại tần số kênh phân định và hai tín hiệu can nhiễu với các điều kiện quy định trong Bảng 31 và Bảng 32 cho chỉ tiêu xuyên điều chế và các Bảng 33,

Bảng 34, Bảng 35 hoặc Bảng 36 quy định xuyên điều chế băng hẹp cho các lớp trạm gốc được khai báo. Kênh đo chuẩn cho tín hiệu mong muốn được quy định trong Bảng 7.2-1, 7.2-2 hoặc 7.2-3 của ETSI TS 136 141 cho từng băng thông kênh và quy định trong Phụ lục A của ETSI TS 136 141.

Các yêu cầu xuyên điều chế máy thu luôn được áp dụng bên ngoài băng thông RF trạm gốc hoặc băng thông vô tuyến cực đại. Độ lệch tín hiệu can nhiễu được định nghĩa so với các biên băng thông RF trạm gốc và các biên băng thông vô tuyến cực đại.

Với một BS hoạt động trong phổ không liên kề bên trong băng tần hoạt động bất kỳ, nếu khoảng bảo vệ khối thành phần rộng hơn hoặc bằng băng thông kênh tín hiệu can nhiễu E-UTRA trong Bảng 32, bổ sung yêu cầu xuyên điều chế băng hẹp áp dụng bên trong khoảng bảo vệ khối thành phần bất kỳ. Độ lệch tín hiệu can nhiễu so với các biên khối thành phần bên trong khoảng bảo vệ khối thành phần. Yêu cầu này áp dụng cho cả các khối thành phần.

Với một BS có khả năng hoạt động đa băng tần, yêu cầu xuyên điều chế áp dụng bên trong khoảng liên băng thông RF bất kỳ, trong trường hợp kích thước khoảng bảo vệ phải rộng hơn hoặc bằng hai lần độ lệch tần số trung tâm tín hiệu nhiễu E-UTRA từ biên băng thông RF trạm gốc.

Với một BS có khả năng hoạt động đa băng tần, yêu cầu xuyên điều chế băng hẹp áp dụng bên trong khoảng bảo vệ liên băng thông RF bất kỳ, trong trường hợp kích thước khoảng bảo vệ rộng hơn hoặc bằng các tín hiệu can nhiễu E-UTRA quy định trong Bảng 33,

Bảng 34 hoặc Bảng 36. Độ lệch tín hiệu can nhiễu so với các biên băng thông RF trạm gốc bên trong khoảng bảo vệ liên băng thông RF.

Bảng 31 - Yêu cầu xuyên điều chế

Lớp BS	Công suất trung bình tín hiệu mong muốn (dBm)	Công suất trung bình tín hiệu can nhiễu	Loại tín hiệu can nhiễu
--------	---	---	-------------------------

QCVN 110:2017/BTTTT

Lớp BS	Công suất trung bình tín hiệu mong muốn (dBm)	Công suất trung bình tín hiệu can nhiễu	Loại tín hiệu can nhiễu
BS diện rộng	$P_{\text{REFSENS}} + 6 \text{ dB}$ (xem chú thích)	-52 dBm	Xem Bảng 32
BS có vùng phục vụ trung bình	$P_{\text{REFSENS}} + 6 \text{ dB}$ (xem chú thích)	-47 dBm	
BS cục bộ	$P_{\text{REFSENS}} + 6 \text{ dB}$ (xem chú thích)	-44 dBm	
BS trong nhà	$P_{\text{REFSENS}} + 14 \text{ dB}$ (xem chú thích)	-36 dBm	

CHÚ THÍCH: P_{REFSENS} phụ thuộc băng thông kênh được quy định trong điều 7.2 của ETSI TS 136 141. Với băng thông kênh E-UTRA 10 MHz, 15 MHz và 20 MHz yêu cầu này chỉ áp dụng cho một FRC A1-3 (xem A.1 của ETSI TS 136 141) ánh xạ tới dải tần số tại biên kênh lân cận các tín hiệu can nhiễu.

Bảng 32 - Tín hiệu can nhiễu cho chỉ tiêu xuyên điều chế

Băng thông kênh E-UTRA của sóng mang thấp nhất/cao nhất thu được (MHz)	Độ lệch tần số trung tâm tín hiệu can nhiễu từ biên dưới/trên băng thông RF trạm gốc (MHz)	Loại tín hiệu can nhiễu
5	$\pm 7,5$	CW
	$\pm 17,5$	Tín hiệu E-UTRA 5 MHz
10	$\pm 7,375$	CW
	$\pm 17,5$	Tín hiệu E-UTRA 5 MHz
15	$\pm 7,25$	CW
	$\pm 17,5$	Tín hiệu E-UTRA 5 MHz
20	$\pm 7,125$	CW
	$\pm 17,5$	Tín hiệu E-UTRA 5 MHz

Bảng 33 - Yêu cầu xuyên điều chế băng hẹp cho BS diện rộng

Băng thông kênh E-UTRA của sóng mang thấp nhất/cao nhất thu được (MHz)	Công suất trung bình tín hiệu mong muốn (dBm)	Công suất trung bình tín hiệu can nhiễu (dBm)	Độ lệch tần số trung tâm RB can nhiễu từ biên dưới/trên băng thông RF trạm gốc hoặc biên khối thành phần bên trong một khoảng bảo vệ khối thành phần (kHz)	Loại tín hiệu can nhiễu
5	$P_{\text{REFSENS}} + 6 \text{ dB}$ (xem chú thích 1)	-52	± 360	CW
		-52	$\pm 1\ 060$	Tín hiệu E-UTRA 5 MHz, 1 RB (xem chú thích 2)
10	$P_{\text{REFSENS}} + 6 \text{ dB}$ (xem chú thích 1 và 3)	-52	± 325	CW
		-52	$\pm 1\ 240$	Tín hiệu E-UTRA 5 MHz, 1 RB (xem chú thích 2)
15	$P_{\text{REFSENS}} + 6 \text{ dB}$ (xem chú thích 1 và 3)	-52	± 380	CW
		-52	$\pm 1\ 600$	Tín hiệu E-UTRA 5 MHz, 1 RB (xem chú thích 2)
20	$P_{\text{REFSENS}} + 6 \text{ dB}$ (xem chú thích 1 và 3)	-52	± 345	CW
		-52	$\pm 1\ 780$	Tín hiệu E-UTRA 5 MHz, 1 RB (xem chú thích 2)
<p>CHÚ THÍCH 1: P_{REFSENS} phụ thuộc băng thông kênh được quy định trong điều 7.2 của ETSI TS 136 141.</p> <p>CHÚ THÍCH 2: Tín hiệu can nhiễu bao gồm một khối tài nguyên đặt tại độ lệch định sẵn, băng thông kênh của tín hiệu can nhiễu nằm lân cận đến biên dưới/trên băng thông RF trạm gốc.</p> <p>Chú thích 3: Yêu cầu này chỉ áp dụng cho một FRC A1-3 (xem A.1 của ETSI TS 136 141) ánh xạ tới dải tần số tại biên kênh lân cận các tín hiệu can nhiễu.</p>				

Bảng 34 - Yêu cầu xuyên điều chế băng hẹp cho BS cục bộ

Băng thông kênh E-UTRA của sóng mang thấp nhất/cao nhất thu được (MHz)	Công suất trung bình tín hiệu mong muốn (dBm)	Công suất trung bình tín hiệu can nhiễu (dBm)	Độ lệch tần số trung tâm RB can nhiễu từ biên dưới/trên băng thông RF trạm gốc hoặc biên khối thành phần bên trong một khoảng bảo vệ khối thành phần (kHz)	Loại tín hiệu can nhiễu
5	$P_{\text{REFSENS}} + 6 \text{ dB}$ (xem chú thích 1)	-44	± 360	CW
		-44	$\pm 1\ 060$	Tín hiệu E-UTRA 5 MHz, 1 RB (xem chú thích 2)
10	$P_{\text{REFSENS}} + 6 \text{ dB}$ (xem chú thích 1 và 3)	-44	± 325	CW
		-44	$\pm 1\ 240$	Tín hiệu E-UTRA 5 MHz, 1 RB (xem chú thích 2)
15	$P_{\text{REFSENS}} + 6 \text{ dB}$ (xem chú thích 1 và 3)	-44	± 380	CW
		-44	$\pm 1\ 600$	Tín hiệu E-UTRA 5 MHz, 1 RB (xem chú thích 2)
20	$P_{\text{REFSENS}} + 6 \text{ dB}$ (xem chú thích 1 và 3)	-44	± 345	CW
		-44	$\pm 1\ 780$	Tín hiệu E-UTRA 5 MHz, 1 RB (xem chú thích 2)

CHÚ THÍCH 1: P_{REFSENS} phụ thuộc băng thông kênh được quy định trong điều 7.2 của ETSI TS 136 141.

CHÚ THÍCH 2: Tín hiệu can nhiễu bao gồm một khối tài nguyên đặt tại độ lệch định sẵn, băng thông kênh của tín hiệu can nhiễu nằm lân cận đến biên dưới/trên băng thông RF trạm gốc.

Chú thích 3: Yêu cầu này chỉ áp dụng cho một FRC A1-3 (xem A.1 của ETSI TS 136 141) ảnh xạ tới dải tần số tại biên kênh lân cận các tín hiệu can nhiễu.

Bảng 35 - Yêu cầu xuyên điều chế băng hẹp cho BS trong nhà

Băng thông kênh E-UTRA của sóng mang thấp nhất/cao nhất thu được (MHz)	Công suất trung bình tín hiệu mong muốn (dBm)	Công suất trung bình tín hiệu can nhiễu (dBm)	Độ lệch tần số trung tâm RB can nhiễu từ biên kênh tín hiệu mong muốn (kHz)	Loại tín hiệu can nhiễu
5	$P_{\text{REFSENS}} + 6 \text{ dB}$ (xem chú thích 1)	-36	± 360	CW
		-36	$\pm 1\,060$	Tín hiệu E-UTRA 5 MHz, 1 RB (xem chú thích 2)
10	$P_{\text{REFSENS}} + 6 \text{ dB}$ (xem chú thích 1 và 3)	-36	325	CW
		-36	1 240	Tín hiệu E-UTRA 5 MHz, 1 RB (xem chú thích 2)
15	$P_{\text{REFSENS}} + 6 \text{ dB}$ (xem chú thích 1 và 3)	-36	380	CW
		-36	1 600	Tín hiệu E-UTRA 5 MHz, 1 RB (xem chú thích 2)
20	$P_{\text{REFSENS}} + 6 \text{ dB}$ (xem chú thích 1 và 3)	-36	345	CW
		-36	1 780	Tín hiệu E-UTRA 5 MHz, 1 RB (xem chú thích 2)

CHÚ THÍCH 1: P_{REFSENS} phụ thuộc băng thông kênh được quy định trong điều 7.2 của ETSI TS 136 141.

CHÚ THÍCH 2: Tín hiệu can nhiễu bao gồm một khối tài nguyên đặt tại độ lệch định sẵn, băng thông kênh của tín hiệu can nhiễu nằm lân cận đến biên dưới/trên băng thông RF trạm gốc.

CHÚ THÍCH 3: Yêu cầu này chỉ áp dụng cho một FRC A1-3 (xem điều A.1 của ETSI TS 136 141) ảnh xạ tới dải tần số tại biên kênh lân cận các tín hiệu can nhiễu.

Bảng 36 - Yêu cầu xuyên điều chế băng hẹp cho BS có vùng phục vụ trung bình

Băng thông kênh E-UTRA của sóng mang thấp nhất/cao nhất thu được (MHz)	Công suất trung bình tín hiệu mong muốn (dBm)	Công suất trung bình tín hiệu can nhiễu (dBm)	Độ lệch tần số trung tâm RB can nhiễu từ biên dưới/trên băng thông RF trạm gốc hoặc biên khối thành phần bên trong một khoảng bảo vệ khối thành phần (kHz)	Loại tín hiệu can nhiễu
5	$P_{\text{REFSENS}} + 6 \text{ dB}$ (xem chú thích 1)	-47	± 360	CW
		-47	$\pm 1\ 060$	Tín hiệu E-UTRA 5 MHz, 1 RB (xem chú thích 2)
10	$P_{\text{REFSENS}} + 6 \text{ dB}$ (xem chú thích 1 và 3)	-47	± 325	CW
		-47	$\pm 1\ 240$	Tín hiệu E-UTRA 5 MHz, 1 RB (xem chú thích 2)
15	$P_{\text{REFSENS}} + 6 \text{ dB}$ (xem chú thích 1 và 3)	-47	± 380	CW
		-47	$\pm 1\ 600$	Tín hiệu E-UTRA 5 MHz, 1 RB (xem chú thích 2)
20	$P_{\text{REFSENS}} + 6 \text{ dB}$ (xem chú thích 1 và 3)	-47	± 345	CW
		-47	$\pm 1\ 780$	Tín hiệu E-UTRA 5 MHz, 1 RB (xem chú thích 2)

CHÚ THÍCH 1: P_{REFSENS} phụ thuộc băng thông kênh được quy định trong điều 7.2 của ETSI TS 136 141.
 CHÚ THÍCH 2: Tín hiệu can nhiễu bao gồm một khối tài nguyên đặt tại độ lệch định sẵn, băng thông kênh của tín hiệu can nhiễu nằm lân cận đến biên dưới/trên băng thông RF trạm gốc.
 CHÚ THÍCH 3: Yêu cầu này chỉ áp dụng cho một FRC A1-3 (xem A.1 của ETSI TS 136 141) ánh xạ tới dải tần số tại biên kênh lân cận các tín hiệu can nhiễu.

2.2.9.3. Phương pháp đo kiểm

Sử dụng các phép đo kiểm quy định trong điều 3.3.8.

2.2.10. Độ chọn lọc kênh lân cận (ACS) và chặn băng hẹp

2.2.10.1. Định nghĩa

Độ chọn lọc kênh lân cận (ACS) và chặn băng hẹp là thước đo khả năng máy thu thu một tín hiệu mong muốn tại tần số kênh phân định của kênh đó khi có mặt tín hiệu của kênh lân cận tại độ lệch tần số quy định của tín hiệu can nhiễu so với biên kênh của một hệ thống victim. Các tín hiệu can nhiễu phải là một tín hiệu E-UTRA quy định trong Phụ lục C của ETSI TS 136 141. Đối với chặn băng hẹp, tín hiệu nhiễu là một khối tài nguyên đơn E-UTRA.

2.2.10.2. Giới hạn

Thông lượng phải $\geq 95\%$ thông lượng tối đa của kênh đo chuẩn.

Với BS diện rộng, tín hiệu gây nhiễu và tín hiệu mong muốn ghép cặp tới đầu vào ăng ten BS quy định trong Bảng 37 và Bảng 38 cho chặn băng hẹp và Bảng 39 cho ACS. Kênh đo chuẩn cho tín hiệu mong muốn quy định trong Bảng 7.2-1 của ETSI TS 136 141 với từng băng thông kênh và quy định trong Phụ lục A của ETSI TS 136 141.

Với BS có vùng phục vụ trung bình, tín hiệu gây nhiễu và tín hiệu mong muốn ghép cặp tới đầu vào ăng ten BS quy định trong Bảng 37 và Bảng 38 cho chặn băng hẹp và Bảng 42 cho ACS. Kênh đo chuẩn cho tín hiệu mong muốn quy định trong Bảng 7.2-4 của ETSI TS 136 141 với từng băng thông kênh và quy định trong Phụ lục A của ETSI TS 136 141.

Với BS cục bộ, tín hiệu gây nhiễu và tín hiệu mong muốn ghép cặp tới đầu vào ăng ten BS quy định trong Bảng 37 và Bảng 38 cho chặn băng hẹp và Bảng 40 cho ACS. Kênh đo chuẩn cho tín hiệu mong muốn quy định trong Bảng 7.2-2 của ETSI TS 136 141 với từng băng thông kênh và quy định trong Phụ lục A của ETSI TS 136 141.

Với BS trong nhà, tín hiệu gây nhiễu và tín hiệu mong muốn ghép cặp tới đầu vào ăng ten BS quy định trong Bảng 37 và Bảng 38 cho chặn băng hẹp và Bảng 41 cho ACS. Kênh đo chuẩn cho tín hiệu mong muốn quy định trong Bảng 7.2-3 của ETSI TS 136 141 với từng băng thông kênh và quy định trong Phụ lục A của ETSI TS 136 141.

Các yêu cầu cho ACS và chặn băng hẹp áp dụng bên ngoài băng thông RF trạm gốc hoặc băng thông vô tuyến cục đại. Các yêu cầu cho độ lệch tín hiệu can nhiễu quy định so với các biên băng thông RF trạm gốc hoặc các biên băng thông vô tuyến cục đại.

Với một BS hoạt động trong phổ không liên kề bên trong băng tần hoạt động bất kỳ, nếu kích thước khoảng bảo vệ khối thành phần rộng hơn hoặc bằng tín hiệu can nhiễu trong các Bảng 39, Bảng 40 và Bảng 42, bổ sung yêu cầu ACS bên trong khoảng bảo vệ khối thành phần bất kỳ. Độ lệch tín hiệu can nhiễu so với các biên khối thành phần bên trong khoảng bảo vệ khối thành phần.

QCVN 110:2017/BTTTT

Với một BS có khả năng hoạt động đa băng tần, nếu kích thước khoảng bảo vệ liên băng thông RF rộng hơn hoặc bằng tín hiệu can nhiễu E-UTRA trong các Bảng 39, Bảng 40 và Bảng 42, bổ sung yêu cầu ACS bên trong khoảng bảo vệ liên băng thông RF bất kỳ. Độ lệch tín hiệu can nhiễu so với các biên băng thông RF trạm gốc bên trong khoảng bảo vệ liên băng thông RF.

Với một BS hoạt động trong phổ không liên kề bên trong băng tần hoạt động bất kỳ, nếu kích thước khoảng bảo vệ khối thành phần rộng hơn hoặc bằng băng thông kênh của tín hiệu can nhiễu E-UTRA trong Bảng 38, bổ sung yêu cầu chặn băng hẹp bên trong khoảng bảo vệ khối thành phần bất kỳ. Độ lệch tín hiệu can nhiễu quy định so với các biên khối thành phần bên trong khoảng bảo vệ khối thành phần.

Với một BS có khả năng hoạt động đa băng tần, nếu kích thước khoảng bảo vệ liên băng thông RF rộng hơn hoặc bằng tín hiệu can nhiễu E-UTRA trong Bảng 38, bổ sung yêu cầu chặn băng hẹp bên trong khoảng liên băng thông RF bất kỳ. Độ lệch tín hiệu can nhiễu quy định so với các biên băng thông trạm gốc RF bên trong khoảng bảo vệ liên băng thông RF.

Bảng 37 - Yêu cầu chặn băng hẹp

Lớp BS	Công suất trung bình tín hiệu mong muốn (dBm)	Công suất trung bình tín hiệu can nhiễu	Loại tín hiệu can nhiễu
BS diện rộng	$P_{\text{REFSENS}} + 6 \text{ dB}$ (xem chú thích)	-49 dBm	Xem Bảng 38
BS có vùng phục vụ trung bình	$P_{\text{REFSENS}} + 6 \text{ dB}$ (xem chú thích)	-44 dBm	
BS cục bộ	$P_{\text{REFSENS}} + 6 \text{ dB}$ (xem chú thích)	-41 dBm	
BS trong nhà	$P_{\text{REFSENS}} + 14 \text{ dB}$ (xem chú thích)	-33 dBm	

CHÚ THÍCH: P_{REFSENS} phụ thuộc băng thông kênh được quy định trong điều 7.2 của ETSI TS 136 141.

Bảng 38 - Tín hiệu can nhiễu cho yêu cầu chặn băng hẹp

Băng thông kênh của sóng mang E-UTRA thấp nhất/cao nhất thu được (MHz)	Độ lệch tần số trung tâm RB can nhiễu tới biên dưới/trên băng thông RF trạm gốc hoặc biên khối thành phần bên trong khoảng bảo vệ khối thành phần (MHz)	Loại tín hiệu can nhiễu
5	$\pm (342,5 + m \times 180)$, $m = 0, 1, 2, 3, 4, 9, 14, 19, 24$	Tín hiệu E-UTRA 5 MHz, 1RB (xem chú thích)

Băng thông kênh của sóng mang E-UTRA thấp nhất/cao nhất thu được (MHz)	Độ lệch tần số trung tâm RB can nhiễu tới biên dưới/trên băng thông RF trạm gốc hoặc biên khối thành phần bên trong khoảng bảo vệ khối thành phần (MHz)	Loại tín hiệu can nhiễu
10	$\pm (347,5 + m \times 180)$, m = 0, 1, 2, 3, 4, 9, 14, 19, 24	Tín hiệu E-UTRA 5 MHz, 1RB (xem chú thích)
15	$\pm (352,5 + m \times 180)$, m = 0, 1, 2, 3, 4, 9, 14, 19, 24	Tín hiệu E-UTRA 5 MHz, 1RB (xem chú thích)
20	$\pm (342,5 + m \times 180)$, m = 0, 1, 2, 3, 4, 9, 14, 19, 24	Tín hiệu E-UTRA 5 MHz, 1RB (xem chú thích)

CHÚ THÍCH: Tín hiệu can nhiễu bao gồm một khối tài nguyên đặt tại độ lệch định sẵn, băng thông kênh tín hiệu can nhiễu nằm lân cận biên dưới/trên băng thông trạm gốc RF. Các độ lệch tần số là tín hiệu can nhiễu bên ngoài kênh.

Bảng 39 - Độ chọn lọc kênh lân cận cho BS diện rộng

Băng thông kênh của sóng mang E-UTRA thấp nhất/cao nhất thu được (MHz)	Công suất trung bình tín hiệu mong muốn (dBm)	Công suất trung bình tín hiệu can nhiễu (dBm)	Độ lệch tần số trung tâm tín hiệu can nhiễu từ biên dưới/trên băng thông RF trạm gốc biên khối thành phần bên trong một khoảng bảo vệ khối thành phần (MHz)	Loại tín hiệu can nhiễu
5	$P_{\text{REFSENS}} + 6$ dB (xem chú thích)	-52	$\pm 2,5025$	Tín hiệu E-UTRA 5 MHz
10	$P_{\text{REFSENS}} + 6$ dB (xem chú thích)	-52	$\pm 2,5075$	Tín hiệu E-UTRA 5 MHz
15	$P_{\text{REFSENS}} + 6$ dB (xem chú thích)	-52	$\pm 2,5125$	Tín hiệu E-UTRA 5 MHz
20	$P_{\text{REFSENS}} + 6$ dB (xem chú thích)	-52	$\pm 2,5025$	Tín hiệu E-UTRA 5 MHz

CHÚ THÍCH: P_{REFSENS} phụ thuộc băng thông kênh được quy định trong điều 7.2 của ETSI TS 136 141. Các độ lệch tần số là tín hiệu can nhiễu bên ngoài kênh.

Bảng 40 - Độ chọn lọc kênh lân cận cho BS cục bộ

Băng thông kênh của sóng mang E-UTRA thấp nhất/cao nhất thu được (MHz)	Công suất trung bình tín hiệu mong muốn (dBm)	Công suất trung bình tín hiệu can nhiễu (dBm)	Độ lệch tần số trung tâm tín hiệu can nhiễu từ biên dưới/trên băng thông RF trạm gốc biên khối thành phần bên trong một khoảng bảo vệ khối thành phần (MHz)	Loại tín hiệu can nhiễu
5	$P_{\text{REFSENS}} + 6 \text{ dB}$ (xem chú thích)	-44	$\pm 2,5025$	Tín hiệu E-UTRA 5 MHz
10	$P_{\text{REFSENS}} + 6 \text{ dB}$ (xem chú thích)	-44	$\pm 2,5075$	Tín hiệu E-UTRA 5 MHz
15	$P_{\text{REFSENS}} + 6 \text{ dB}$ (xem chú thích)	-44	$\pm 2,5125$	Tín hiệu E-UTRA 5 MHz
20	$P_{\text{REFSENS}} + 6 \text{ dB}$ (xem chú thích)	-44	$\pm 2,5025$	Tín hiệu E-UTRA 5 MHz

CHÚ THÍCH: P_{REFSENS} phụ thuộc băng thông kênh được quy định trong điều 7.2 của ETSI TS 136 141. Độ lệch tần số là tín hiệu can nhiễu bên ngoài kênh.

Bảng 41 - Độ chọn lọc kênh lân cận cho BS trong nhà

Băng thông kênh E-UTRA (MHz)	Công suất trung bình tín hiệu mong muốn (dBm)	Công suất trung bình tín hiệu can nhiễu (dBm)	Độ lệch tần số trung tâm tín hiệu can nhiễu từ biên kênh tín hiệu mong muốn (MHz)	Loại tín hiệu can nhiễu
5	$P_{\text{REFSENS}} + 22 \text{ dB}$ (xem chú thích)	-28	2,5025	Tín hiệu E-UTRA 5 MHz
10	$P_{\text{REFSENS}} + 22 \text{ dB}$ (xem chú thích)	-28	2,5075	Tín hiệu E-UTRA 5 MHz
15	$P_{\text{REFSENS}} + 22 \text{ dB}$ (xem chú thích)	-28	2,5125	Tín hiệu E-UTRA 5 MHz
20	$P_{\text{REFSENS}} + 22 \text{ dB}$ (xem chú thích)	-28	2,5025	Tín hiệu E-UTRA 5 MHz

CHÚ THÍCH: P_{REFSENS} phụ thuộc băng thông kênh được quy định trong điều 7.2 của ETSI TS 136 141. Độ lệch tần số là tín hiệu can nhiễu bên ngoài kênh.

Bảng 42 - Độ chọn lọc kênh lân cận cho BS có vùng phục vụ trung bình

Băng thông kênh của sóng mang E-UTRA thu được thấp nhất/cao nhất (MHz)	Công suất trung bình tín hiệu mong muốn (dBm)	Công suất trung bình tín hiệu can nhiễu (dBm)	Độ lệch tần số trung tâm tín hiệu can nhiễu từ biên kênh tín hiệu mong muốn (MHz)	Loại tín hiệu can nhiễu
5	$P_{REFSENS} + 6$ dB (xem chú thích)	-47	2,5025	Tín hiệu E-UTRA 5 MHz
10	$P_{REFSENS} + 6$ dB (xem chú thích)	-47	2,5075	Tín hiệu E-UTRA 5 MHz
15	$P_{REFSENS} + 6$ dB (xem chú thích)	-47	2,5125	Tín hiệu E-UTRA 5 MHz
20	$P_{REFSENS} + 6$ dB (xem chú thích)	-47	2,5025	Tín hiệu E-UTRA 5 MHz

CHÚ THÍCH: $P_{REFSENS}$ phụ thuộc băng thông kênh được quy định trong điều 7.2 của ETSI TS 136 141. Độ lệch tần số là tín hiệu can nhiễu bên ngoài kênh.

2.2.10.3. Phương pháp đo kiểm

Sử dụng các phép đo kiểm quy định trong điều 3.3.9.

2.2.11. Công suất ra của trạm gốc trong nhà để bảo vệ kênh UTRA lân cận

2.2.11.1. Định nghĩa

Trạm gốc trong nhà phải có khả năng điều chỉnh công suất ra của máy phát để giảm thiểu mức can nhiễu trên các kênh lân cận trong khi tối ưu hóa vùng phủ sóng của trạm gốc trong nhà, trong trường hợp một kênh lân cận được cấp phép cho nhà khai thác khác trong cùng một khu vực địa lý. Các yêu cầu này chỉ áp dụng cho trạm gốc trong nhà và áp dụng cho các điều kiện truyền vô tuyến AWGN.

2.2.11.2. Giới hạn

Công suất ra P_{out} của trạm gốc trong nhà phải tuân theo quy định trong Bảng 43 trong các điều kiện đầu vào như sau:

- CPICH Êc, được đo bằng dBm, là công suất mã hóa của CPICH sơ cấp trên một trong số các kênh lân cận hiện có tại đầu nối ăng ten của BS trong nhà đối với CPICH thu được trên các kênh lân cận. Nếu TX phân tập được áp dụng trên CPICH sơ cấp, CPICH Êc bằng tổng (W) các công suất mã hóa của CPICH sơ cấp được truyền từ từng ăng ten.
- Ioh, được đo bằng dBm, là tổng công suất thu được phân tập, bao gồm các tín hiệu và can nhiễu nhưng không bao gồm các tín hiệu BS trong nhà của chính chúng hiện có tại đầu nối ăng ten của BS trong nhà trên kênh hoạt động của BS trong nhà.

QCVN 110:2017/BTTTT

Các điều kiện đầu vào được xác định cho các yêu cầu trong điều này được quy định tại đầu nối ăng ten của BS trong nhà. Đối với các máy thu của BS trong nhà phân tập, các yêu cầu áp dụng cho từng đầu nối ăng ten riêng biệt, với (các) đầu nối ăng ten khác bị kết cuối hoặc bị vô hiệu hóa. Các yêu cầu này không thay đổi trong các điều kiện khác nhau. Đối với (các) BS trong nhà không có khả năng đo, thì ăng ten chuẩn có tăng ích là 0 dBi được giả định để chuyển đổi các mức công suất theo cường độ trường.

CHÚ THÍCH: Yêu cầu này kiểm tra cơ chế bắt buộc đối với công suất ra của BS trong nhà để bảo vệ kênh UTRA lân cận, giả sử có một kênh UTRA lân cận được cấp phép cho nhà khai thác khác cần được bảo vệ. Đối với BS trong nhà đang hoạt động và trong trường hợp cả hai kênh lân cận được cấp phép cho các nhà khai thác khác, thì yêu cầu nghiêm ngặt nhất được áp dụng cho P_{out} . Trong trường hợp, khi một trong số các kênh lân cận được cấp phép cho một nhà khai thác E-UTRA trong khi kênh lân cận khác được cấp phép cho một nhà khai thác UTRA, thì yêu cầu nghiêm ngặt hơn của điều này và trong điều 2.2.11 được áp dụng cho P_{out} . Trong trường hợp cả hai kênh lân cận và kênh hoạt động của BS trong nhà được cấp phép cho cùng một nhà khai thác, thì không áp dụng các yêu cầu của điều này.

Bảng 43 - Công suất ra BS trong nhà để bảo vệ kênh UTRA lân cận của nhà khai thác

Các điều kiện đầu vào	Công suất ra, P_{out}
$10h > CPICH_{\text{Ec}} + 43 \text{ dB}$ và $CPICH_{\text{Ec}} \geq -105 \text{ dBm}$	$\leq 10 \text{ dBm}$
$10h \leq CPICH_{\text{Ec}} + 43 \text{ dB}$ và $CPICH_{\text{Ec}} \geq -105 \text{ dBm}$	\leq lớn nhất (8 dBm, nhỏ nhất (20 dBm, $CPICH_{\text{Ec}} + 100 \text{ dB}$))
$CPICH_{\text{Ec}} < -105 \text{ dBm}$	$\leq 20 \text{ dBm}$

- Trong các điều kiện hoạt động bình thường, công suất ra P_{out} của BS trong nhà phải bằng hoặc nhỏ hơn giá trị được quy định trong Bảng 43 cộng với 2,7 dB;
- Trong các điều kiện hoạt động tới hạn, công suất ra P_{out} của BS trong nhà phải bằng hoặc nhỏ hơn giá trị được quy định trong Bảng 43 cộng với 3,2 dB.

2.2.11.3. Phương pháp đo kiểm

Sử dụng các phép đo kiểm quy định trong điều 3.3.10.

2.2.12. Công suất ra của trạm gốc trong nhà để bảo vệ kênh E-UTRA lân cận

2.2.12.1. Định nghĩa và khả năng áp dụng

Trạm gốc trong nhà phải có khả năng điều chỉnh công suất đầu ra của máy phát để giảm thiểu mức can nhiễu trên các kênh lân cận được cấp phép cho các nhà khai thác khác trong cùng một khu vực địa lý khi tối ưu hóa vùng phủ sóng của trạm gốc trong nhà. Các yêu cầu này chỉ áp dụng cho trạm gốc trong nhà và áp dụng cho các điều kiện truyền vô tuyến AWGN.

2.2.12.2. Giới hạn

Công suất ra P_{out} của trạm gốc trong nhà phải tuân theo quy định trong Bảng 44 trong các điều kiện đầu vào như sau:

- CRS E_s , được đo bằng dBm, là công suất thu của tín hiệu chuẩn trên phần tử tài nguyên trên một trong số các kênh lân cận hiện có tại đầu nối ăng ten của BS trong nhà đối với tín hiệu chuẩn thu được trên các kênh lân cận. Để xác định CRS E_s , tín hiệu chuẩn tế bào đặc trưng R0 quy định trong ETSI TS 136 211 phải được sử dụng. Nếu BS trong nhà phát hiện ra nhiều ăng-ten TX được sử dụng để phát trên kênh lân cận, thì có thể sử dụng giá trị trung bình (W) của CRS E_s trên tất cả các ăng ten được phát hiện.
- loh , được đo bằng dBm, là công suất thu toàn phần phân tập, bao gồm cả các tín hiệu và can nhiễu nhưng không bao gồm tín hiệu BS trong nhà của chính chúng hiện có tại đầu nối ăng ten của BS trong nhà trên kênh hoạt động của BS trong nhà.

Các điều kiện đầu vào được xác định cho các yêu cầu trong điều này được quy định tại đầu nối ăng ten của BS trong nhà. Đối với các máy thu của BS trong nhà phân tập, các yêu cầu này áp dụng cho từng đầu nối ăng ten riêng biệt, với (các) đầu nối ăng ten khác bị kết cuối hoặc bị vô hiệu hóa. Các yêu cầu này không thay đổi trong các điều kiện khác nhau. Đối với (các) BS trong nhà không có khả năng đo, thì ăng ten chuẩn có tăng ích là 0 dBi được giả định để chuyển đổi các mức công suất theo cường độ trường.

CHÚ THÍCH: Yêu cầu này kiểm tra cơ chế bắt buộc đối với công suất ra của BS trong nhà để bảo vệ kênh E-UTRA lân cận, giả sử có một kênh E-UTRA lân cận được cấp phép cho nhà khai thác khác cần được bảo vệ. Đối với BS trong nhà đang hoạt động và trong trường hợp mà cả hai kênh lân cận được cấp phép cho các nhà khai thác khác, thì yêu cầu nghiêm ngặt nhất được áp dụng cho P_{out} . Trong trường hợp, khi một trong số các kênh lân cận được cấp phép cho một nhà khai thác E-UTRA trong khi kênh lân cận khác được cấp phép cho một nhà khai thác UTRA, thì yêu cầu nghiêm ngặt hơn của điều này và trong điều 2.2.11 được áp dụng cho P_{out} . Trong trường hợp cả hai kênh lân cận và kênh hoạt động của BS trong nhà được cấp phép cho cùng một nhà khai thác, thì không áp dụng các yêu cầu của điều này.

Bảng 44 - Công suất ra của BS trong nhà để bảo vệ kênh E-UTRA lân cận của nhà khai thác

Các điều kiện đầu vào	Công suất ra, P_{out}
$loh > CRS E_s + 10 \cdot \log_{10} (N_{RB}^{DL} \cdot N_{CS}^{RB}) + 30 \text{ dB}$ và $CRS E_s \geq -127 \text{ dBm}$	$\leq 10 \text{ dBm}$
$loh \leq CRS E_s + 10 \cdot \log_{10} (N_{RB}^{DL} \cdot N_{CS}^{RB}) + 30 \text{ dB}$ và $CRS E_s \geq -127 \text{ dBm}$	\leq lớn nhất (8 dBm, nhỏ nhất (20 dBm, $CRS E_s + 10 \cdot \log_{10} (N_{RB}^{DL} \cdot N_{CS}^{RB}) + 85 \text{ dBm}$))
$CRS E_s < -127 \text{ dBm}$	$\leq 20 \text{ dBm}$

- Trong các điều kiện hoạt động bình thường, công suất ra P_{out} của BS trong nhà phải bằng hoặc nhỏ hơn giá trị được quy định trong Bảng 44 cộng với 2,7 dB;
- Trong các điều kiện hoạt động tới hạn, công suất ra P_{out} của BS trong nhà phải bằng hoặc nhỏ hơn giá trị được quy định trong Bảng 44 cộng với 3,2 dB.

2.2.12.3. Phương pháp đo kiểm

Sử dụng các phép đo kiểm quy định trong điều 3.3.11.

2.2.13. Công suất ra của trạm gốc trong nhà để bảo vệ E-UTRA đồng kênh

2.2.13.1. Định nghĩa và khả năng áp dụng

Để giảm thiểu can nhiễu DL đồng kênh tới các UE macro phi CSG hoạt động sát nhau trong khi tối ưu hóa vùng phủ sóng của trạm gốc trong nhà CSG, BS trong nhà có thể điều chỉnh công suất ra của nó theo các yêu cầu được trình bày trong điều này. Các yêu cầu trong điều này có thể được áp dụng cho các điều kiện truyền vô tuyến AWGN.

2.2.13.2. Giới hạn

Đối với BS trong nhà hỗ trợ các yêu cầu quy định trong điều này, công suất ra, P_{out} , của BS trong nhà phải tuân theo quy định trong Bảng 45 theo các điều kiện đầu vào như sau:

- CRS Ês, được đo bằng dBm, là công suất thu của tín hiệu chuẩn trên phần tử tài nguyên hiện có tại đầu nối ăng ten của BS trong nhà thu được từ BS diện rộng đồng kênh. Để xác định CRS Ês, tín hiệu chuẩn tế bào đặc trưng R0 quy định trong ETSI TS 136 211 phải được sử dụng. Nếu BS trong nhà phát hiện ra nhiều cổng ăng-ten TX được BS diện rộng đồng kênh sử dụng để truyền, thì có thể sử dụng giá trị trung bình (W) của CRS Ês trên tất cả các cổng ăng ten TX được phát hiện, bao gồm cả R0.
- loh, được đo bằng dBm, là tổng công suất DL thu được, bao gồm tất cả các can nhiễu nhưng không bao gồm tín hiệu của chính BS trong nhà, hiện có tại đầu nối ăng ten của BS trong nhà trên kênh hoạt động của BS trong nhà.
- lob, được đo bằng dBm, là công suất can nhiễu thu được của đường lên, bao gồm cả nhiễu nhiệt, trong băng thông khối tài nguyên vật lý của các phân tử tài nguyên N_{SC}^{RB} được xác định trong ETSI TS 136 214, hiện có tại đầu nối ăng ten của BS trong nhà trên kênh hoạt động của BS trong nhà.

Các điều kiện đầu vào được xác định cho các yêu cầu quy định trong điều này được quy định tại đầu nối ăng ten của BS trong nhà. Đối với các máy thu của BS trong nhà phân tập, các yêu cầu này áp dụng cho từng đầu nối ăng ten riêng biệt, với (các) đầu nối khác bị kết cuối hoặc bị vô hiệu hóa. Các yêu cầu không thay đổi trong các điều kiện khác nhau. Với (các) BS trong nhà không có khả năng đo, ăng ten chuẩn có độ tăng ích là 0 dBi được giả định để chuyển đổi các mức công suất theo cường độ trường.

Bảng 45 - Công suất ra của trạm gốc trong nhà để bảo vệ kênh E-UTRA đồng kênh

Các điều kiện đầu vào	Công suất ra, P_{out}
loh (DL) > CRS Ês + $10 \cdot \log_{10} (N_{RB}^{DL} \cdot N_{CS}^{RB}) + 30$ dB và Tùy chọn 1: CRS Ês ≥ -127 dBm hoặc Tùy chọn 2: CRS Ês ≥ -127 dBm và	≤ 10 dBm

Các điều kiện đầu vào	Công suất ra, P_{out}
lob > -103 dBm	
loh (DL) > CRS Ês + $10 \cdot \log_{10} (N_{RB}^{DL} \cdot N_{CS}^{RB}) + 30$ dB và Tùy chọn 1: CRS Ês \geq -127 dBm hoặc Tùy chọn 2: CRS Ês \geq -127 dBm và lob > -103 dBm	\leq lớn nhất (8 dBm, nhỏ nhất (CRS Ês + $P_{max,c} 10 \cdot \log_{10} (N_{RB}^{DL} \cdot N_{CS}^{RB} + X)$) $30 \text{ dB} \leq X \leq 70 \text{ dB}$ $P_{min} = -10 \text{ dBm}$
Tùy chọn 1: CRS Ês < -127 dBm hoặc Tùy chọn 2: CRS Ês < -127 dBm và lob > -103 dBm	≤ 20 dBm

- Trong các điều kiện hoạt động bình thường, công suất ra P_{out} của BS trong nhà phải bằng hoặc nhỏ hơn giá trị được quy định trong Bảng 45 cộng với 2,7 dB;
- Trong các điều kiện hoạt động tới hạn, công suất ra P_{out} của BS trong nhà phải bằng hoặc nhỏ hơn giá trị được quy định trong Bảng 45 cộng với 3,2 dB.

2.2.13.3. Phương pháp đo kiểm

Sử dụng các phép đo kiểm quy định trong điều 3.3.12.

2.2.14. Mức chọn lọc chuẩn

2.2.14.1. Định nghĩa

Mức công suất chọn lọc chuẩn $P_{REFSENS}$ là công suất trung bình nhỏ nhất thu được tại đầu nối ăng ten, tại đó một yêu cầu thông lượng phải đáp ứng cho một kênh đo chuẩn quy định.

2.2.14.2. Giới hạn

Với từng sóng mang E-UTRA đo được, thông lượng phải $\geq 95\%$ thông lượng lớn nhất của kênh đo chuẩn quy định trong điều A.1 của của ETSI TS 136 141 với các thông số quy định trong Bảng 46 cho BS diện rộng, Bảng 47 cho BS cục bộ, Bảng 48 cho BS trong nhà và Bảng 49 cho BS có vùng phục vụ trung bình.

Bảng 46 - Các mức chọn lọc chuẩn cho BS diện rộng

Băng thông kênh E-UTRA (MHz)	Kênh đo chuẩn	Mức công suất chọn lọc chuẩn, $P_{REFSENS}$ (dBm)
5	FRC A1-3 điều A.1 (xem chú thích)	-100,8
10	FRC A1-3 điều A.1	-100,8

QCVN 110:2017/BTTTT

Băng thông kênh E-UTRA (MHz)	Kênh đo chuẩn	Mức công suất chọn lọc chuẩn, $P_{REFSENS}$ (dBm)
	(xem chú thích)	
15	FRC A1-3 điều A.1 (xem chú thích)	-100,8
20	FRC A1-3 điều A.1 (xem chú thích)	-100,8

CHÚ THÍCH: $P_{REFSENS}$ là mức công suất của một trường hợp kênh đo chuẩn. Yêu cầu này sẽ được đáp ứng cho từng ứng dụng liên tiếp của một trường hợp FRC A1-3 ảnh xạ tới các dải tần số tách rời với chiều rộng 25 khối tài nguyên từng loại.

Bảng 47 - Các mức chọn lọc trong BS cục bộ

Băng thông kênh E-UTRA (MHz)	Kênh đo chuẩn	Mức công suất chọn lọc chuẩn, $P_{REFSENS}$ (dBm)
5	FRC A1-3 điều A.1 (xem chú thích)	-92,8
10	FRC A1-3 điều A.1 (xem chú thích)	-92,8
15	FRC A1-3 điều A.1 (xem chú thích)	-92,8
20	FRC A1-3 điều A.1 (xem chú thích)	-92,8

CHÚ THÍCH: $P_{REFSENS}$ là mức công suất của một trường hợp kênh đo chuẩn. Yêu cầu này sẽ được đáp ứng cho từng ứng dụng liên tiếp của một trường hợp FRC A1-3 ảnh xạ tới các dải tần số tách rời với chiều rộng 25 khối tài nguyên từng loại.

Bảng 48 - Các mức chọn lọc chuẩn cho BS trong nhà

Băng thông kênh E-UTRA (MHz)	Kênh đo chuẩn	Mức công suất chọn lọc chuẩn, $P_{REFSENS}$ (dBm)
5	FRC A1-3 điều A.1 (xem chú thích)	-92,8
10	FRC A1-3 điều A.1 (xem chú thích)	-92,8
15	FRC A1-3 điều A.1 (xem chú thích)	-92,8
20	FRC A1-3 điều A.1 (xem chú thích)	-92,8

CHÚ THÍCH: $P_{REFSENS}$ là mức công suất của một trường hợp kênh đo chuẩn. Yêu cầu này sẽ được đáp ứng cho từng ứng dụng liên tiếp của một trường hợp FRC A1-3 ảnh xạ tới các dải tần số tách rời với chiều rộng 25 khối tài nguyên từng loại.

Bảng 49 - Các mức chọn lọc chuẩn cho BS có vùng phục vụ rộng

Băng thông kênh E-UTRA (MHz)	Kênh đo chuẩn	Mức công suất chọn lọc chuẩn, $P_{REFSENS}$ (dBm)
5	FRC A1-3 điều A.1 (xem chú thích)	-95,8
10	FRC A1-3 điều A.1 (xem chú thích)	-95,8
15	FRC A1-3 điều A.1 (xem chú thích)	-95,8
20	FRC A1-3 điều A.1 (xem chú thích)	-95,8

CHÚ THÍCH: $P_{REFSENS}$ là mức công suất của một trường hợp kênh đo chuẩn. Yêu cầu này sẽ được đáp ứng cho từng ứng dụng liên tiếp của một trường hợp FRC A1-3 ảnh xạ tới các dải tần số tách rời với chiều rộng 25 khối tài nguyên từng loại.

2.2.14.3. Phương pháp đo kiểm

Sử dụng các phép đo kiểm quy định trong điều 3.3.13.

2.2.15. Phát xạ bức xạ

2.2.15.1. Định nghĩa

Chỉ tiêu này đánh giá mức phát xạ giả bức xạ từ cổng vô của trạm gốc. Đối với trạm gốc đa vô thì trạm gốc với khối vô tuyến số và khối vô tuyến có thể được đo kiểm riêng.

2.2.15.2. Giới hạn

Biên tần số và các băng thông chuẩn cho chuyển đổi giữa các yêu cầu phát xạ ngoài băng và phát xạ giả tuân thủ khuyến nghị ITU-R SM.329-12 và SM.1539-1.

Bảng 50 quy định các mức giới hạn về phát xạ giả bức xạ của trạm gốc. Các yêu cầu trong bảng này áp dụng đối với các tần số trong miền phát xạ.

Bảng 50 - Các yêu cầu cho các phát xạ giả bức xạ

Tần số	Yêu cầu tối thiểu (E.R.P)/Băng thông chuẩn	Tính khả dụng
$30 \text{ MHz} \leq f < 1 \text{ 000 MHz}$	-36 dBm/100 kHz	Tất cả
$1 \text{ GHz} \leq f < 12,75 \text{ GHz}$	-30 dBm/1 MHz	Tất cả

2.2.15.3. Phương pháp đo kiểm

Sử dụng các phép đo kiểm quy định trong điều 3.3.14.

3. PHƯƠNG PHÁP ĐO

3.1. Điều kiện đo kiểm

Những đo kiểm được xác định trong quy chuẩn này phải được thực hiện tại các điểm tiêu biểu trong phạm vi các giới hạn biên của điều kiện môi trường hoạt động được khai báo.

Tại những điểm mà chỉ tiêu kỹ thuật thay đổi tùy thuộc vào các điều kiện môi trường, các đo kiểm phải được thực hiện trong điều kiện môi trường đa dạng (thuộc phạm vi các giới hạn biên của điều kiện môi trường hoạt động được khai báo) để kiểm tra tính tuân thủ đối với các yêu cầu kỹ thuật bị ảnh hưởng.

Thông thường tất cả các đo kiểm phải được thực hiện trong điều kiện đo kiểm bình thường trừ khi có các quy định khác. Có thể tham khảo Phụ lục B về việc sử dụng các điều kiện đo kiểm khác để kiểm tra tính tuân thủ.

Điều này quy định các phương pháp đo cho E-UTRA (FDD và TDD).

Các cấu hình đo kiểm và độ rộng kênh cho các hoạt động đa sóng mang phải phù hợp với các quy định tại điều 4.10, 5.7.1 và 5.7.1A của ETSI TS 136 141.

Thông thường mọi đo kiểm phải được thực hiện với băng thông thấp nhất và cao nhất được BS hỗ trợ, trừ khi có các quy định khác. Trong trường hợp không thực hiện đo kiểm, nhà sản xuất phải khai báo để áp dụng cho tất cả các băng thông khác được BS hỗ trợ.

Trong trường hợp sóng mang đơn, nhiều đo kiểm được thực hiện với các tần số thích hợp ở cuối, giữa và đầu của băng tần hoạt động của BS. Các tần số này được ký hiệu là B (cuối), M (giữa) và T (đầu) của các kênh RF và được xác định trong điều 4.7 của ETSI TS 136 141.

Trong trường hợp đa sóng mang đơn băng tần, nhiều đo kiểm được thực hiện với vị trí băng thông RF trạm gốc cực đại ở cuối, giữa và đầu của dải tần số được hỗ trợ trong từng băng tần hoạt động. Các tần số này được ký hiệu là B_{RFBW} (cuối), M_{RFBW} (giữa) và T_{RFBW} (đầu) cho các kênh không cộng gộp và được xác định trong điều 4.7.1 của ETSI TS 136 141.

Trong trường hợp băng tần kép, nhiều đo kiểm được thực hiện với các băng thông RF trạm gốc ở cuối dải tần số được hỗ trợ trong băng tần hoạt động dưới và ở đầu dải tần số được hỗ trợ trong băng tần hoạt động trên. Các tần số này được ký hiệu là $B_{RFBW_T'_{RFBW}}$ và $B'_{RFBW_T_{RFBW}}$ và được xác định trong điều 4.7.1 của ETSI TS 136 141.

Hệ thống đo quy định cho từng đo kiểm được mô tả trong Phụ lục C.

3.2. Giải thích các kết quả đo

Các kết quả được ghi trong báo cáo đo kiểm của các phép đo được quy định trong Quy chuẩn này phải được giải thích như sau:

- Giá trị đo được liên quan đến giới hạn tương ứng dùng để quyết định việc thiết bị có thỏa mãn các yêu cầu của quy chuẩn hay không;
- Giá trị độ không bảo đảm đo đối với phép đo của từng tham số phải được đưa vào báo cáo đo kiểm;
- Đối với từng phép đo, giá trị ghi được của độ không bảo đảm đo phải nhỏ hơn hoặc bằng giá trị cho trong Bảng 51.

Theo quy chuẩn này, trong các phương pháp đo kiểm, các giá trị của độ không bảo đảm đo phải được tính toán theo ETSI TR 100 028, cụ thể theo Phụ lục D của ETSI TR 100 028-2 và phải tương ứng với một hệ số mở rộng (hệ số phủ) $k = 1,96$ hoặc $k = 2$ (hệ số này quy định mức độ tin cậy là 95% và 95,45% trong trường hợp các phân bố đặc trưng cho độ không bảo đảm đo thực tế là chuẩn (Gaussian)).

Bảng 51 dựa trên hệ số mở rộng này.

Bảng 51 - Độ không đảm bảo tối đa của hệ thống đo kiểm

Tham số	Các điều kiện	Độ không đảm bảo
Phát xạ không mong muốn trong băng tần hoạt động		$\pm 1,5$ dB
Tỷ số công suất rò kênh lân cận (ACLR)	ACLR	$\pm 0,8$ dB
	Cho các yêu cầu công suất tuyệt đối	$\pm 2,0$ dB
	CACLR	$\pm 0,8$ dB
	Cho các yêu cầu công suất tuyệt đối	$\pm 2,0$ dB
Phát xạ giả của máy phát	Cho “Các phát xạ giả”	
	$9 \text{ kHz} < f \leq 4 \text{ GHz}$	$\pm 2,0$ dB
	$4 \text{ GHz} < f \leq 19 \text{ GHz}$	$\pm 4,0$ dB
	Cho các yêu cầu cùng tồn tại (> -60 dBm)	$\pm 2,0$ dB
	Cho các yêu cầu cùng tồn tại (≥ -60 dBm)	$\pm 3,0$ dB
Cho bảo vệ máy thu BS	$\pm 3,0$ dB	
Công suất đầu ra cực đại trạm gốc		$\pm 0,7$ dB
Xuyên điều chế phát	Cho các phát xạ giả không mong muốn trong băng tần hoạt động	$\pm 2,5$ dB
	Cho ACLR	$\pm 2,2$ dB
	Cho “Các phát xạ giả”:	
	$f \leq 2,2 \text{ GHz}$	$\pm 2,5$ dB
	$2,2 \text{ GHz} < f \leq 4 \text{ GHz}$	$\pm 2,8$ dB
	$f > 4 \text{ GHz}$	$\pm 4,5$ dB
Cho các yêu cầu cùng tồn tại	$\pm 2,8$ dB	
Tín hiệu can nhiễu	$\pm 1,0$ dB	
Phát xạ giả của máy thu	$30 \text{ MHz} \leq f \leq 4 \text{ GHz}$	$\pm 2,0$ dB
	$4 \text{ GHz} < f \leq 19 \text{ GHz}$	$\pm 4,0$ dB
Đặc tính chặn	Chặn bên trong băng tần, sử dụng can nhiễu được điều chế	$\pm 1,6$ dB
	Chặn bên ngoài băng tần, sử dụng can nhiễu	

Tham số	Các điều kiện	Độ không đảm bảo
	nhiều CW: $1 \text{ MHz} < f_{\text{interferer}} \leq 3 \text{ GHz}$ $3 \text{ GHz} < f_{\text{interferer}} \leq 4,2 \text{ GHz}$ $4,2 \text{ GHz} < f_{\text{interferer}} \leq 12,75 \text{ GHz}$	$\pm 1,3 \text{ dB}$ $\pm 1,6 \text{ dB}$ $\pm 3,2 \text{ dB}$
Đặc tính xuyên điều chế của máy thu		$\pm 1,8 \text{ dB}$
Độ chọn lọc kênh lân cận (ACS) và chặn băng hẹp		$\pm 1,4 \text{ dB}$
Mức chọn lọc chuẩn		$\pm 0,7 \text{ dB}$
<p>CHÚ THÍCH 1: Đối với các đo kiểm RF, phải chú ý rằng độ không bảo đảm trong Bảng 51 áp dụng cho Hệ thống đo kiểm hoạt động với tải danh định 50 Ω và không tính đến các hiệu ứng của hệ thống do sự không tương thích giữa EUT và hệ thống đo kiểm.</p> <p>CHÚ THÍCH 2: Phụ lục G của TR 100 028-2 hướng dẫn việc tính toán các thành phần của độ không bảo đảm liên quan đến sự không thích ứng.</p> <p>CHÚ THÍCH 3: Nếu Hệ thống đo kiểm có độ không bảo đảm đo lớn hơn độ không bảo đảm đo đã chỉ định trong Bảng 51, thì thiết bị này có thể vẫn được sử dụng, miễn là có điều chỉnh như sau: Một độ không đảm bảo bổ sung nào đó trong hệ thống đo kiểm vượt quá độ không bảo đảm đã chỉ định trong Bảng 51 được sử dụng để siết chặt các giới hạn - làm cho phép đo khó được thông qua hơn (với một số đo kiểm, ví dụ các đo kiểm ở máy thu, việc này có thể yêu cầu thay đổi các tín hiệu kích thích). Thủ tục này đảm bảo rằng một hệ thống đo kiểm không phù hợp với Bảng 51 không làm tăng xác suất thông qua một EUT trong trường hợp đo kiểm bị lỗi.</p>		

3.3. Các tham số thiết yếu cho phần vô tuyến

3.3.1. Phát xạ không mong muốn trong băng tần hoạt động

3.3.1.1. Điều kiện ban đầu

Môi trường đo kiểm: Bình thường; xem điều B1, Phụ lục B.

Các kênh RF cần được đo kiểm cho đơn sóng mang: B, M và T; xem điều 3.1.

Các vị trí băng thông RF trạm gốc cần được đo kiểm:

- B_{RFBW} , M_{RFBW} và T_{RFBW} tại hoạt động đơn băng tần; xem điều 3.1.
- $B_{\text{RFBW}}T_{\text{RFBW}}$ and $B'_{\text{RFBW}}T_{\text{RFBW}}$ tại hoạt động đa băng tần; xem điều 3.1.

Thiết lập đo kiểm:

- 1) Đầu nối bộ phân tích tín hiệu tới đầu nối ăng ten trạm gốc theo quy định trong điều C.1.1, Phụ lục C.

Theo quy tắc chung, băng thông phân giải của thiết bị đo phải bằng băng thông đo. Tuy vậy, để tăng độ chính xác, độ nhạy, hiệu suất của phép đo, tránh sự rò sóng mang,... băng thông phân giải có thể nhỏ hơn băng thông đo. Khi băng thông phân giải nhỏ hơn băng thông đo, kết quả phải được tích hợp trên băng thông đo để thu được băng thông nhiễu tương đương của băng thông đo.

- 2) Chế độ tách sóng: điện áp RMS thực.

3.3.1.2. Thủ tục đo

- 1) Với một BS chỉ có khả năng hoạt động sóng mang đơn, thiết lập trạm gốc phát tín hiệu theo E-TM1.1 của ETSI TS 136 141 tại công suất ra danh định $P_{rated,c}$ theo chỉ định của nhà sản xuất.

Với BS có khả năng hoạt động đa sóng mang, thiết lập trạm gốc phát tín hiệu theo E-TM1.1 trên tất cả sóng mang được cấu hình sử dụng mô hình đo kiểm và thiết lập công suất tương ứng theo quy định trong điều 4.10 và 4.11 của ETSI TS 136 141.

- 2) Chuyển tần số trung tâm của bộ lọc đo theo các bước kế nhau và đo phát xạ trong các dải tần số chỉ định với băng thông đo chỉ định. Với BS hoạt động trong nhiều băng tần hoặc phổ không liên kề, phát xạ trong liên băng thông RF hoặc khoảng bảo vệ khối thành phần phải được đo bằng cách sử dụng băng thông đo chỉ định từ biên băng thông RF trạm gốc hoặc biên khối thành phần gần nhất.

- 3) Lặp lại đo kiểm với thiết lập kênh theo E-TM1.2 của ETSI TS 136 141.

Ngoài ra, bước sau áp dụng cho một BS có khả năng hoạt động đa băng tần:

- 4) Với các đo kiểm băng tần đơn và BS đa sóng mang, lặp lại các bước ở trên cho từng băng tần liên quan trong đó các thiết lập đo kiểm đơn băng tần và các mô hình đo kiểm áp dụng với sóng mang không hoạt động trong băng tần khác. Với BS có khả năng hoạt động đa băng tần có đầu nối ăng ten riêng biệt, không tiến hành đo kiểm trong trường hợp các đầu nối ăng ten đơn băng tần hoặc đa băng tần được kết cuối.

3.3.2. Tỷ số công suất rò kênh lân cận (ACLR)

3.3.2.1. Điều kiện ban đầu

Môi trường đo kiểm: Bình thường; xem điều B1, Phụ lục B.

Các kênh RF cần được đo kiểm cho đơn sóng mang: B, M và T; xem điều 3.1.

Các vị trí băng thông RF trạm gốc cần được đo kiểm:

- B_{RFBW} , M_{RFBW} và T_{RFBW} tại hoạt động đơn băng tần; xem điều 3.1.
- $B_{RFBW_T'_{RFBW}}$ and $B'_{RFBW_T_{RFBW}}$ tại hoạt động đa băng tần; xem điều 3.1.

Thiết lập đo kiểm:

- 1) Đầu nối thiết bị đo tới đầu nối ăng ten trạm gốc theo quy định trong điều C.1.1, Phụ lục C.
- 2) Các đặc tính của thiết bị đo phải là:
 - Độ rộng băng thông của bộ lọc đo: được quy định trong điều 2.2.3.2.
 - Chế độ tách sóng: điện áp RMS thực hoặc công suất trung bình thực.
- 3) Với một BS chỉ có khả năng hoạt động sóng mang đơn, thiết lập trạm gốc phát tín hiệu theo E-TM1.1 của ETSI TS 136 141 tại công suất ra danh định $P_{rated,c}$ theo chỉ định của nhà sản xuất. Với BS có khả năng hoạt động đa sóng mang, thiết lập trạm gốc phát tín hiệu theo E-TM1.1 trên tất cả sóng mang được cấu hình sử dụng mô hình đo kiểm và thiết lập công suất tương ứng theo quy định trong điều 4.10 và 4.11 của ETSI TS 136 141.

QCVN 110:2017/BTTTT

- 4) Thiết lập tần số sóng mang trong băng tần số được BS hỗ trợ.

3.3.2.2. Thủ tục đo

- 1) Đo tỷ số công suất rò kênh lân cận cho các độ lệch tần số trên cả hai sườn của tần số kênh theo quy định trong Bảng 13 (trường hợp phổ được ghép cặp) hoặc Bảng 14 (trường hợp phổ không được ghép cặp) tương ứng. Trong trường hợp nhiều sóng mang, chỉ phải đo những tần số lệch bên dưới tần số sóng mang thấp nhất và bên trên tần số sóng mang cao nhất được phát.
- 2) Đối với yêu cầu ACLR áp dụng bên trong khoảng bảo vệ khối thành phần cho hoạt động phổ không liền kề hoặc bên trong khoảng bảo vệ liên băng thông RF cho hoạt động đa băng tần:
 - a) Đo ACLR bên trong khoảng bảo vệ khối thành phần hoặc khoảng bảo vệ liên băng thông RF theo quy định trong điều 2.2.3.2.1, nếu khả thi;
 - b) Đo CACLR bên trong khoảng bảo vệ khối thành phần hoặc khoảng bảo vệ liên băng thông RF theo quy định trong điều 2.2.3.2.2, nếu khả thi.
- 3) Lặp lại đo kiểm với thiết lập kênh theo E-TM1.2 của ETSI TS 136 141.

Ngoài ra, bước sau áp dụng cho một BS có khả năng hoạt động đa băng tần:

- 4) Với các đo kiểm băng tần đơn và BS đa sóng mang, lặp lại các bước ở trên cho từng băng tần liên quan trong đó các thiết lập đo kiểm đơn băng tần và các mô hình đo kiểm áp dụng với sóng mang không hoạt động trong băng tần khác. Với BS có khả năng hoạt động đa băng tần có đầu nối ăng ten riêng biệt, không tiến hành đo kiểm trong trường hợp các đầu nối ăng ten đơn băng tần hoặc đa băng tần được kết cuối.

3.3.3. Phát xạ giả máy phát

3.3.3.1. Điều kiện ban đầu

Môi trường đo kiểm: Bình thường; xem điều B1, Phụ lục B.

Các kênh RF cần được đo kiểm cho đơn sóng mang: B, M và T; xem điều 3.1.

Các vị trí băng thông RF trạm gốc cần được đo kiểm:

- B_{RFBW} , M_{RFBW} và T_{RFBW} tại hoạt động đơn băng tần; xem điều 3.1.
- $B_{RFBW_T'_{RFBW}}$ and $B'_{RFBW_T_{RFBW}}$ tại hoạt động đa băng tần; xem điều 3.1.

Thiết lập đo kiểm:

- 1) Đầu nối đầu nối ăng ten của BS với máy thu đo theo quy định trong điều C.1.1, Phụ lục C, sử dụng một bộ suy hao hoặc một bộ ghép định hướng nếu cần thiết.
- 2) Các phép đo phải sử dụng băng thông đo theo đúng điều kiện trong điều 6.6.4 của ETSI TS 136 104.
- 3) Chế độ tách sóng: điện áp RMS thực.
- 4) Với BS khai báo chỉ có khả năng hoạt động sóng mang đơn, định cấu hình BS với máy phát hoạt động tại công suất ra cực đại của chúng với BS được khai báo chỉ có khả năng hoạt động sóng mang đơn.

Với BS khai báo có khả năng hoạt động đa băng tần, thiết lập trạm gốc phát theo E-TM 1.1 trên tất cả các sóng mang được cấu hình như mô tả trong cấu hình đo kiểm trong điều 4.10 của ETSI TS 136 141.

3.3.3.2. Thủ tục đo

- 1) Thiết lập BS để phát một tín hiệu theo E-TM1.1 của ETSI TS 136 141 tại công suất ra cực đại do nhà sản xuất công bố.
- 2) Đo phát xạ tại các tần số chỉ định với băng thông đo chỉ định và giá trị đo không được vượt quá giá trị quy định.

Ngoài ra, bước sau áp dụng cho một BS có khả năng hoạt động đa băng tần:

- 3) Với các đo kiểm băng tần đơn và BS có khả năng hoạt động đa băng tần, lặp lại các bước trên cho từng băng tần liên quan trong đó các điều kiện đo băng tần đơn và các mô hình đo áp dụng với sóng mang không hoạt động trên băng tần khác. Với BS có khả năng hoạt động đa băng tần có đầu nối ăng ten riêng biệt, không tiến hành đo kiểm trong trường hợp đầu nối ăng ten SBT và MBT được kết cuối.

3.3.4. Công suất ra cực đại của trạm gốc

3.3.4.1. Điều kiện ban đầu

Môi trường đo kiểm: Bình thường; xem điều B.1, Phụ lục B.

Các kênh RF cần được đo kiểm cho đơn sóng mang: B, M và T; xem điều 3.1.

Các vị trí băng thông RF trạm gốc cần được đo kiểm cho đa sóng mang:

- B_{RFBW} , M_{RFBW} và T_{RFBW} tại hoạt động đơn băng tần; xem điều 3.1.
- $B_{RFBW_T'_{RFBW}}$ and $B'_{RFBW_T_{RFBW}}$ tại hoạt động đa băng tần; xem điều 3.1.

Ngoài ra, chỉ trên một vị trí băng thông RF trạm gốc hoặc kênh RF, đo kiểm phải thực hiện với nguồn cung cấp tới hạn được định nghĩa trong điều B.4, Phụ lục B.

CHÚ THÍCH: Các đo kiểm với nguồn cung cấp tới hạn cũng đo kiểm với nhiệt độ tới hạn, xem điều B.2, Phụ lục B.

Thiết lập đo kiểm:

- 1) Đầu nối thiết bị đo công suất tới đầu nối ăng ten của trạm gốc như điều C.1.1, Phụ lục C.

3.3.4.2. Thủ tục đo

- 1) Với một BS được khai báo chỉ có khả năng hoạt động sóng mang đơn, thiết lập trạm gốc phát theo E-TM 1.1 trong ETSI TS 136 141.

Với một BS khai báo có khả năng hoạt động đa sóng mang, thiết lập trạm gốc phát theo E-TM 1.1 trên tất cả các sóng mang được cấu hình bằng cách sử dụng các thiết lập cấu đo kiểm và công suất tương ứng theo quy định trong điều 4.10 và 4.11 của ETSI TS 136 141.

- 2) Đo công suất trung bình cho từng sóng mang tại đầu nối ăng ten.

Ngoài ra, các bước sau áp dụng cho một BS đa sóng mang:

- 3) Với các đo kiểm băng tần đơn và BS đa sóng mang, lặp lại các bước trên cho từng băng tần liên quan trong đó các thiết lập đo kiểm đơn băng tần và các mô hình đo kiểm áp dụng với sóng mang không hoạt động trong băng tần

QCVN 110:2017/BTTTT

khác. Với BS có khả năng hoạt động đa băng tần có đầu nối ăng ten riêng biệt, không tiến hành đo kiểm trong trường hợp các đầu nối ăng ten đơn băng tần hoặc đa băng tần được kết cuối.

3.3.5. Xuyên điều chế máy phát

3.3.5.1. Điều kiện ban đầu

Môi trường đo kiểm: Bình thường; xem điều B.1, Phụ lục B.

Các kênh RF cần được đo kiểm cho đơn sóng mang: B, M và T; xem điều 3.1.

Vị trí băng thông RF trạm gốc cần được đo kiểm cho đa sóng mang: B_{RFBW} , M_{RFBW} và T_{RFBW} ; xem điều 3.1. Băng thông kênh tín hiệu mong muốn $BW_{Channel}$ là băng thông kênh cực đại trạm gốc hỗ trợ được.

Thiết lập đo kiểm:

- 1) Đầu nối bộ phân tích tín hiệu tới đầu nối ăng ten của trạm gốc như quy định trong điều C.1.2, Phụ lục C.

3.3.5.2. Thủ tục đo

- 1) Với một BS khai báo chỉ có khả năng hoạt động sóng mang đơn, thiết lập trạm gốc phát theo E-TM 1.1 trong ETSI TS 136 141 tại công suất ra danh định $P_{rated,c}$ do nhà sản xuất công bố.

Với một BS được khai báo có khả năng hoạt động đa sóng mang, thiết lập trạm gốc phát theo E-TM 1.1 trên tất cả các sóng mang được cấu hình bằng cách sử dụng các thiết lập cấu đo kiểm và công suất tương ứng theo quy định trong điều 4.10 và 4.11 của ETSI TS 136 141.

- 2) Tạo tín hiệu can nhiễu theo E-TM1.1 trong ETSI TS 136 141, với độ lệch tần số trung tâm và băng thông kênh 5 MHz theo các điều kiện trong Bảng 24 nhưng loại trừ các tần số can nhiễu nằm ngoài băng tần hoạt động đường xuống được ấn định, hoặc các tần số can nhiễu không nằm hoàn toàn trong khoảng bảo vệ khối thành phần hoặc trong khoảng bảo vệ liên băng thông RF.
- 3) Điều chỉnh ATT1 sao cho mức tín hiệu can nhiễu E-UTRA như quy định trong điều 2.2.6.2.
- 4) Thực hiện các đo kiểm phát xạ ngoài băng theo quy định trong điều 3.3.1 và 3.3.2 cho tất cả các thành phần xuyên điều chế bậc ba và bậc năm xuất hiện trong các dải tần số được xác định trong điều 3.3.1 và 3.3.2. Độ rộng của các thành phần xuyên điều chế phải được tính đến.
- 5) Thực hiện các đo kiểm phát xạ giả máy phát theo quy định trong điều 3.3.3 cho tất cả các thành phần xuyên điều chế bậc ba và bậc năm xuất hiện trong các dải tần số được định nghĩa trong điều 3.3.3. Độ rộng của các thành phần xuyên điều chế phải được tính đến.
- 6) Kiểm tra mức phát xạ không được vượt quá mức yêu cầu, trừ các tần số tín hiệu can nhiễu.
- 7) Lặp lại đo kiểm đối với các độ lệch tần số trung tâm tín hiệu can nhiễu còn lại theo các điều kiện của Bảng 24.

Ngoài ra, các bước sau áp dụng cho một BS có khả năng hoạt động đa băng tần:

- 8) Với đo kiểm đơn băng tần và BS hoạt động đa băng tần, lặp lại các bước trên cho từng băng tần liên quan trong đó các thiết lập đo kiểm đơn băng tần và các mô hình đo kiểm áp dụng với sóng mang không hoạt động trong băng tần khác. Với BS có khả năng hoạt động đa băng tần có đầu nối ăng ten riêng biệt, không tiến hành đo kiểm trong trường hợp đầu nối ăng ten được kết cuối.

CHÚ THÍCH: Các thành phần xuyên điều chế bậc ba là $(2F1 \pm F2)$ và $(F1 \pm 2F2)$, các thành phần xuyên điều chế bậc năm là $(3F1 \pm 2F2)$, $(2F1 \pm 3F2)$, $(4F1 \pm F2)$, và $(F1 \pm 4F2)$, trong đó $F1$ tương ứng với tần số trung tâm tín hiệu mong muốn hoặc tần số trung tâm của từng khối thành phần và $F2$ tương ứng với tần số trung tâm tín hiệu can nhiễu.

Độ rộng của các thành phần xuyên điều chế là:

$$(n \times BW_{F1} + m \times 5 \text{ MHz}) \text{ cho các thành phần } nF1 \pm mF2;$$

$$(n \times 5 \text{ MHz} + m \times BW_{F1}) \text{ cho các thành phần } mF1 \pm nF2;$$

Trong đó, BW_{F1} tương ứng băng thông RF tín hiệu mong muốn, hoặc băng thông kênh trong trường hợp sóng mang đơn, hoặc băng thông khối thành phần.

3.3.6. Phát xạ giả máy thu

3.3.6.1. Điều kiện ban đầu

Môi trường đo kiểm: Bình thường; xem điều B.1, Phụ lục B.

Các kênh RF cần được đo kiểm cho đơn sóng mang: M; xem điều 3.1.

Các vị trí băng thông RF trạm gốc cần được đo kiểm cho đa sóng mang:

- M_{RFBW} tại hoạt động đơn băng tần; xem điều 3.1.
- $B_{RFBW_T'_{RFBW}}$ and $B'_{RFBW_T_{RFBW}}$ tại hoạt động đa băng tần; xem điều 3.1.

Thiết lập đo kiểm:

- 1) Đầu nối máy thu đo tới đầu nối ăng ten của BS như mô tả trong điều C.2.6 Phụ lục C.
- 2) Cho máy thu BS hoạt động.
- 3) Kết cuối đầu nối ăng ten phát BS như quy định trong điều C.2.6 Phụ lục C.

3.3.6.2. Thủ tục đo

- 1) Với BS FDD khai báo chỉ có khả năng hoạt động sóng mang đơn, khởi động phát BS theo E-TM 1.1 trong ETSI TS 136 141 tại công suất ra danh định $P_{rated,c}$ do nhà sản xuất công bố.

Với BS FDD khai báo có khả năng hoạt động đa sóng mang và/hoặc hoạt động CA, thiết lập BS phát theo E-TM1.1 trên tất cả các sóng mang được cấu hình bằng cách sử dụng các thiết lập cấu đo kiểm và công suất tương ứng theo quy định trong điều 4.10 và 4.11 của ETSI TS 136 141.

- 2) Thiết lập các tham số thiết bị đo theo quy định trong Bảng 25.
- 3) Đo các phát xạ giả trên từng dải tần số được quy định trong điều 2.2.7.2.
- 4) Lặp lại đo kiểm cho (các) cổng RX đã kết cuối.

Ngoài ra, bước sau áp dụng cho BS có khả năng hoạt động đa sóng mang:

- 5) Với đo kiểm đơn băng tần và BS hoạt động đa băng tần, lặp lại các bước trên cho từng băng tần liên quan trong đó các thiết lập đo kiểm đơn băng tần và

QCVN 110:2017/BTTTT

các mô hình đo kiểm áp dụng với sóng mang không hoạt động trong băng tần khác. Với BS có khả năng hoạt động đa băng tần có đầu nối ăng ten riêng biệt, không tiến hành đo kiểm trong trường hợp đầu nối ăng ten đơn sóng mang hoặc đa sóng mang được kết cuối.

3.3.7. Đặc tính chặn

3.3.7.1. Điều kiện ban đầu

Môi trường đo kiểm: Bình thường; xem điều B.1, Phụ lục B.

Các kênh RF cần được đo kiểm cho đơn sóng mang: B, M và T; xem điều 3.1.

Các vị trí băng thông RF trạm gốc cần được đo kiểm cho đa sóng mang:

- M_{RFBW} ; xem điều 3.1.
- $B_{RFBW_T_{RFBW}}$ and $B'_{RFBW_T_{RFBW}}$ tại hoạt động đa băng tần; xem điều 3.1.

Ngoài ra, trong hoạt động đa sóng mang:

- Với $B_{RFBW_T_{RFBW}}$, có thể bỏ qua việc kiểm tra chặn ngoài băng trên băng tần hoạt động cao nhất.
- Với $B'_{RFBW_T_{RFBW}}$, có thể bỏ qua việc kiểm tra chặn ngoài băng trên băng tần hoạt động thấp nhất.

Thiết lập đo kiểm:

BS phải được định cấu hình để hoạt động càng gần với trung tâm băng tần hoạt động (xem Bảng 1) càng tốt.

Đo kiểm các băng thông kênh:

- a) Trong dải tần số từ $(F_{UL_low} - 20)$ MHz đến $(F_{UL_high} + 20)$ MHz, các yêu cầu được đo kiểm với các băng thông thấp nhất và cao nhất được BS hỗ trợ.
 - b) Trong dải tần số từ 1 MHz đến $(F_{UL_low} - 20)$ MHz và $(F_{UL_high} + 20)$ MHz đến 12 750 MHz, các yêu cầu chỉ được đo kiểm với băng thông thấp nhất được BS hỗ trợ.
- 1) Đầu nối bộ tạo tín hiệu cho tín hiệu mong muốn và bộ tạo tín hiệu cho tín hiệu can nhiễu đến đầu nối ăng ten của một cổng như quy định trong điều C.2.5, Phụ lục C.
 - 2) Kết cuối bất kỳ cổng RX nào khác không đo kiểm.
 - 3) Khởi động phát theo kênh đo chuẩn được trình bày trong điều A.1 của ETSI TS 136 141 tới BS đo kiểm. Mức tín hiệu mong muốn được đo tại đầu nối ăng ten BS sẽ phải thiết lập đến mức quy định trong điều 2.2.8.2.

3.3.7.2. Thủ tục đo

- 1) Với BS FDD chỉ có khả năng hoạt động sóng mang đơn, khởi động phát BS theo E-TM 1.1 của ETSI TS 136 141 tại công suất ra danh định $P_{rated,c}$ do nhà sản xuất công bố.

Với BS FDD khai báo có khả năng hoạt động đa sóng mang và/hoặc hoạt động CA, thiết lập BS phát theo E-TM1.1 trên tất cả các sóng mang được cấu hình bằng cách sử dụng các thiết lập cấu đo kiểm và công suất tương ứng theo quy định trong điều 4.10 và 4.11 của ETSI TS 136 141.

Máy phát có thể được tắt trong các đo kiểm khóa ngoài băng khi tần số của bộ khóa không có các sản phẩm IM2 hoặc IM3 bên trong băng thông tín hiệu mong muốn.

- 2) Điều chỉnh bộ tạo tín hiệu để tạo các tín hiệu can nhiễu, các mức và các độ lệch tần số theo quy định trong các Bảng 26, Bảng 27, Bảng 28 hoặc Bảng 29 và Bảng 30. Tín hiệu can nhiễu E-UTRA được quét với bước quét có kích thước 1 MHz, bắt đầu từ độ lệch cực tiểu đến các biên kênh của tín hiệu mong muốn theo quy định trong Bảng 29. Tín hiệu can nhiễu CW được quét với bước quét có kích thước 1 MHz trong dải tần theo quy định trong các Bảng 26, Bảng 27, Bảng 28 hoặc Bảng 30.
- 3) Đo thông lượng tín hiệu mong muốn tại máy thu BS theo quy định trong Phụ lục E của ETSI TS 136 141 cho hoạt động đa sóng mang, thông lượng này phải được đo cho các sóng mang liên quan được quy định trong thiết lập đo kiểm trong điều 4.10 của ETSI TS 136 141.
- 4) Hoán đổi các đầu nối của các cổng thu BS và lặp lại các phép đo từ bước 1) đến 3).

Ngoài ra, các bước sau áp dụng cho BS có khả năng hoạt động đa sóng mang với các đầu nối ăng ten riêng biệt:

- 5) Với đo kiểm đơn băng tần, lặp lại các bước trên cho từng băng tần liên quan trong đó các thiết lập đo kiểm đơn băng tần và các mô hình đo kiểm áp dụng với sóng mang không hoạt động trong băng tần khác.
- 6) Tín hiệu can nhiễu đầu tiên áp dụng trên cùng cổng như tín hiệu mong muốn. Đo kiểm lặp lại với các tín hiệu can nhiễu áp dụng trên cổng khác (nếu có) được ánh xạ đến cùng máy thu như tín hiệu mong muốn. Tiến hành đo kiểm trong trường hợp đầu nối ăng ten bất kỳ không có tín hiệu đơn sóng mang hoặc đa sóng mang được kết nối.
- 7) Lặp lại bước 6) với tín hiệu mong muốn cho (các) băng tần khác áp dụng trong (các) cổng tương ứng.

3.3.8. Đặc tính xuyên điều chế máy thu

3.3.8.1. Điều kiện ban đầu

Môi trường đo kiểm: Bình thường; xem điều B.1, Phụ lục B.

Các kênh RF cần được đo kiểm cho đơn sóng mang: B, M và T; xem điều 3.1.

Các vị trí băng thông RF trạm gốc cần được đo kiểm cho đa sóng mang:

- B_{RFBW} , M_{RFBW} và T_{RFBW} tại hoạt động đơn băng tần; xem điều 3.1.
- B'_{RFBW} , T'_{RFBW} and B'_{RFBW} , T'_{RFBW} tại hoạt động đa băng tần; xem điều 3.1.

Thiết lập đo kiểm:

- 1) Thiết lập các hệ thống đo kiểm như mô tả trong điều C.2.7, Phụ lục C.

3.3.8.2. Thủ tục đo

- 1) Tạo tín hiệu mong muốn bằng cách sử dụng cấu hình đo trong điều 4.10 và 4.11 của ETSI TS 136 141 và thiết lập mức tín hiệu đến BS đang đo kiểm ở mức được quy định trong Bảng 31.

QCVN 110:2017/BTTTT

- 2) Điều chỉnh các bộ tạo tín hiệu phát ra tín hiệu can nhiễu tại các mức và độ lệch tần số được quy định trong Bảng 31 và Bảng 32 cho yêu cầu xuyên điều chế, Bảng 33 cho yêu cầu xuyên điều chế băng hẹp BS diện rộng, Bảng 36 cho yêu cầu xuyên điều chế băng hẹp BS có vùng phục vụ trung bình,
- 3) Bảng 34 cho yêu cầu xuyên điều chế băng hẹp BS cục bộ và Bảng 35 cho yêu cầu xuyên điều chế băng hẹp BS trong nhà.
- 4) Đo thông lượng theo quy định trong Phụ lục E của ETSI TS 136 141, với hoạt động đa sóng mang, thông lượng đo được đối với các sóng mang liên quan phải tuân theo thủ tục đo kiểm trong điều 4.10 và 4.11 của ETSI TS 136 141.
- 5) Lập lại toàn bộ đo kiểm cho (các) cổng đã được kết cuối.

Ngoài ra, các bước sau áp dụng cho BS có khả năng hoạt động đa sóng mang với các đầu nối ăng ten riêng biệt:

- 6) Với đo kiểm băng tần đơn, lập lại các bước trên cho từng băng tần liên quan trong đó các thiết lập đo kiểm băng tần đơn áp dụng cho sóng mang không hoạt động trong băng tần khác.
- 7) Tín hiệu can nhiễu đầu tiên áp dụng trên cùng một cổng được coi như tín hiệu mong muốn. Đo kiểm lặp lại với các tín hiệu can nhiễu áp dụng trên cổng khác (nếu có) được ánh xạ đến cùng máy thu như tín hiệu mong muốn. Tiến hành đo kiểm trong trường hợp đầu nối ăng ten bất kỳ không có tín hiệu đơn sóng mang hoặc đa sóng mang được kết cuối.
- 8) Lập lại bước 6) với tín hiệu mong muốn cho (các) băng tần khác áp dụng trong (các) cổng tương ứng.

3.3.9. Độ chọn lọc kênh lân cận (ACS) và chặn băng hẹp

3.3.9.1. Điều kiện ban đầu

Môi trường đo kiểm: Bình thường; xem điều B.1, Phụ lục B.

Các kênh RF cần được đo kiểm cho đơn sóng mang: B, M và T; xem điều 3.1.

Các vị trí băng thông RF trạm gốc cần được đo kiểm cho đa sóng mang:

- M_{RFBW} tại hoạt động đơn băng tần; xem điều 3.1.
- $B_{RFBW_T'_{RFBW}}$ and $B'_{RFBW_T_{RFBW}}$ tại hoạt động đa băng tần; xem điều 3.1.

Thiết lập đo kiểm:

- 1) Thiết lập các hệ thống đo kiểm như mô tả trong điều C.2.4, Phụ lục C.

3.3.9.2. Thủ tục đo cho độ chọn lọc kênh lân cận

- 1) Tạo tín hiệu mong muốn bằng cách sử dụng cấu hình đo trong điều 4.10 và 4.11 của ETSI TS 136 141 và thiết lập mức tín hiệu đầu vào đến BS đang đo kiểm ở mức được quy định trong Bảng 39 cho BS diện rộng, trong Bảng 42 cho BS có vùng phục vụ trung bình, Bảng 40 cho BS cục bộ và Bảng 41 cho BS trong nhà.
- 2) Thiết lập tín hiệu can nhiễu tại tần số kênh lân cận và điều chỉnh mức tín hiệu can nhiễu tại đầu vào BS đến mức được quy định trong Bảng 39 cho BS diện rộng, Bảng 42 cho BS có vùng phục vụ trung bình, Bảng 40 cho BS cục bộ và Bảng 41 cho BS trong nhà.

- 3) Đo thông lượng theo quy định trong Phụ lục E của ETSI TS 136 141, với hoạt động đa sóng mang, thông lượng đo được đối với các sóng mang liên quan phải tuân theo thủ tục đo kiểm trong điều 4.10 và 4.11 của ETSI TS 136 141.
- 4) Lặp lại toàn bộ đo kiểm cho (các) cổng đã được kết cuối.

Ngoài ra, các bước sau áp dụng cho BS có khả năng hoạt động đa sóng mang với các đầu nối ăng ten riêng biệt:

- 5) Với đo kiểm băng tần đơn, lặp lại các bước trên cho từng băng tần liên quan trong đó các thiết lập đo kiểm băng tần đơn áp dụng cho sóng mang không hoạt động trong băng tần khác.
- 6) Tín hiệu can nhiễu đầu tiên áp dụng trên cùng một cổng được coi như tín hiệu mong muốn. Đo kiểm lặp lại với các tín hiệu can nhiễu áp dụng trên cổng khác (nếu có) được ánh xạ đến cùng máy thu như tín hiệu mong muốn. Tiến hành đo kiểm trong trường hợp đầu nối ăng ten bất kỳ không có tín hiệu đơn sóng mang hoặc đa sóng mang được kết cuối.
- 7) Lặp lại bước 6) với tín hiệu mong muốn cho (các) băng tần khác áp dụng trong (các) cổng tương ứng.

3.3.9.3. Thủ tục đo cho chặn băng hẹp

- 1) Với BS FDD chỉ có khả năng hoạt động sóng mang đơn, khởi động phát BS theo E-TM 1.1 của ETSI TS 136 141 tại công suất ra danh định do nhà sản xuất công bố.

Với BS FDD khai báo có khả năng hoạt động đa sóng mang, thiết lập BS phát theo E-TM1.1 trên tất cả các sóng mang được cấu hình bằng cách sử dụng các thiết lập đo kiểm và công suất tương ứng theo quy định trong điều 4.10 và 4.11 của ETSI TS 136 141.

- 2) Tạo tín hiệu mong muốn bằng cách sử dụng cấu hình đo trong điều 4.10 và 4.11 của ETSI TS 136 141 và thiết lập mức tín hiệu đến BS đang đo kiểm tại mức được quy định trong Bảng 37.
- 3) Điều chỉnh mức tín hiệu mong muốn tại đầu vào BS ở mức tín hiệu được quy định trong Bảng 37. Thiết lập và điều chỉnh độ lệch tần số trung tâm RB can nhiễu tới biên kênh của tín hiệu mong muốn quy định trong Bảng 38.
- 4) Đo thông lượng theo quy định trong Phụ lục E của ETSI TS 136 141, với hoạt động đa sóng mang, thông lượng đo được đối với các sóng mang liên quan phải tuân theo thủ tục đo kiểm trong điều 4.11 của ETSI TS 136 141.
- 5) Lặp lại toàn bộ đo kiểm cho (các) cổng đã được kết cuối.

Ngoài ra, các bước sau áp dụng cho BS có khả năng hoạt động đa sóng mang với các đầu nối ăng ten riêng biệt:

- 6) Với đo kiểm băng tần đơn, lặp lại các bước trên cho từng băng tần liên quan trong đó các thiết lập đo kiểm băng tần đơn áp dụng cho sóng mang không hoạt động trong băng tần khác.
- 7) Tín hiệu can nhiễu đầu tiên áp dụng trên cùng một cổng được coi như tín hiệu mong muốn. Đo kiểm lặp lại với các tín hiệu can nhiễu áp dụng trong cổng khác (nếu có) được ánh xạ đến cùng máy thu như tín hiệu mong muốn. Tiến

QCVN 110:2017/BTTTT

hành đo kiểm trong trường hợp đầu nối ăng ten bất kỳ không có tín hiệu đơn sóng mang hoặc đa sóng mang được kết cuối.

- 8) Lặp lại bước 6) với tín hiệu mong muốn cho (các) băng tần khác áp dụng trong (các) cổng tương ứng.

3.3.10. Công suất ra của trạm gốc trong nhà để bảo vệ kênh UTRA lân cận

3.3.10.1. Điều kiện ban đầu

Môi trường đo kiểm: Bình thường; xem điều B.1, Phụ lục B.

Các kênh RF cần được đo kiểm cho đơn sóng mang: M; xem điều 3.1;

Thiết lập đo kiểm:

- 1) Thiết lập thiết bị như mô tả trong điều C.1.4, Phụ lục C.
- 2) Cấu hình BS trong nhà phải thỏa mãn rằng các kênh lân cận khai báo giống khai báo của các nhà khai thác khác.

3.3.10.2. Thủ tục đo

- 1) Đầu nối các tín hiệu can nhiễu đường xuống được phối hợp (được xem như điểm D trong Hình C.4 Phụ lục C) tới cổng đo dành riêng (được xem như điểm 1 trong Hình C.4 Phụ lục C) trong trường hợp khả dụng, nếu không đầu nối tới điểm 2.
- 2) Cấu hình bộ tạo tín hiệu can nhiễu đồng kênh phát AWGN trên băng thông theo BW_{Config} được đặt giữa RF kênh M.
- 3) Cấu hình bộ tạo tín hiệu cho tín hiệu kênh lân cận DL để phát tín hiệu theo mô hình đo kiểm 1 trong ETSI TS 125 141 tại tần số trung tâm bằng RF kênh M + $BW_{\text{Channel}}/2 + 2,5 \text{ MHz}$.
- 4) Bật các bộ tạo tín hiệu phát các can nhiễu đồng kênh và can nhiễu kênh lân cận, và điều chỉnh ATT1 và ATT2 đến mức CPICH $\text{E}_c = -80 \text{ dBm}$ và $\text{Ioh} = -50 \text{ dBm}$.
- 5) Kích thích cơ chế điều chỉnh công suất của trạm gốc trong nhà.
- 6) Cấu hình BS trong nhà để phát tín hiệu theo E-TM1.1 trong ETSI TS 136 141. Tín hiệu phải được phát với công suất ra cực đại cho phép.
- 7) Đo công suất ra của BS trong nhà, P_{out} , và kiểm tra công suất này có nhỏ hơn giá trị đã quy định theo các giá trị của CPICH E_c và Ioh được xác định trong bước 4).
- 8) Lặp lại các bước từ 3) đến 7) với tần số trong bước 3) được thiết lập ở RF kênh M - $BW_{\text{Channel}} - 2,5 \text{ MHz}$.
- 9) Lặp lại các bước từ 3) đến 8) với các thiết lập khác nhau cho ATT1 và ATT2 để đạt được các cặp CPICH E_c và Ioh như quy định trong Bảng 52.

Bảng 52 - Thiết lập các tham số đo kiểm

Trường hợp đo kiểm	CRS E_c (dBm)	Ioh (dBm)
2	-90	-60
3	-100	-70

Trường hợp đo kiểm	CRS Ês (dBm)	loh (dBm)
4	-100	-50

3.3.11. Công suất ra của trạm gốc trong nhà để bảo vệ kênh E-UTRA lân cận

3.3.11.1. Điều kiện ban đầu

Môi trường đo kiểm: Bình thường; xem điều B.1, Phụ lục B.

Các kênh RF cần được đo kiểm cho đơn sóng mang: M; xem điều 3.1.

Ngoài ra, chỉ trên một kênh EARFCN, đo kiểm phải được thực hiện trong điều kiện nguồn cung cấp tới hạn quy định trong điều B.4, Phụ lục B.

CHÚ THÍCH: Các đo kiểm trong điều kiện nguồn cung cấp tới hạn cũng được thực hiện trong điều kiện nhiệt độ tới hạn, xem điều B.2, Phụ lục B.

Tất các bộ tạo tín hiệu phát ra các can nhiễu đồng kênh và can nhiễu kênh lân cận.

Thiết lập đo kiểm:

- 1) Thiết lập thiết bị như mô tả trong điều C.1.4, Phụ lục C.
- 2) Cấu hình BS trong nhà phải thỏa mãn rằng các kênh lân cận được khai báo giống như khai báo của các nhà khai thác khác.

3.3.11.2. Thủ tục đo

- 1) Đấu nối các tín hiệu can nhiễu đường xuống sau khi trộn (được xem như điểm D trong Hình C.4 của Phụ lục C) tới cổng đo dành riêng (được xem như điểm 1 trong Hình C.4 của Phụ lục C) trong trường hợp khả thi, nếu không đấu nối tới điểm 2.
- 2) Cấu hình bộ tạo tín hiệu can nhiễu đồng kênh phát AWGN trên băng thông theo BW_{Config} được đặt giữa RF kênh M.
- 3) Cấu hình bộ tạo tín hiệu cho tín hiệu DL kênh lân cận để phát tín hiệu theo E-TM1.1 trong ETSI TS 136 141 tại tần số trung tâm bằng RF kênh M + BW_{Channel} MHz.
- 4) Bật các bộ tạo tín hiệu phát các nhiễu đồng kênh và nhiễu kênh lân cận, và điều chỉnh ATT1 và ATT2 đến mức $\text{CRS Ês} = -65 - 10 \cdot \log_{10}(N_{\text{RB}}^{\text{DL}} \cdot N_{\text{SC}}^{\text{RB}})$ dBm và loh = -50 dBm.
- 5) Kích thích cơ chế điều chỉnh công suất của trạm gốc trong nhà.
- 6) Cấu hình BS trong nhà để phát tín hiệu theo E-TM1.1 trong ETSI TS 136 141. Tín hiệu phải được phát với công suất ra cực đại cho phép.
- 7) Đo công suất ra của BS trong nhà, P_{out} , và kiểm tra xem công suất này có nhỏ hơn giá trị đã quy định theo các giá trị của CRS Ês và loh được xác định trong bước 4).
- 8) Lặp lại các bước từ 3) đến 7) với tần số trong bước 3) được thiết lập ở kênh M của RF - BW_{Channel} MHz.
- 9) Lặp lại các bước từ 3) đến 8) với các thiết lập khác nhau cho ATT1 và ATT2 để đạt được các cặp CRS Ês và loh như quy định trong Bảng 53.

Bảng 53 - Các cặp CRS Ês và loh

Trường hợp đo kiểm	CRS Ês (dBm)	loh (dBm)
2	$-75 - 10 \cdot \log_{10} (N_{RB}^{DL} \cdot N_{SC}^{RB})$	-60
3	$-90 - 10 \cdot \log_{10} (N_{RB}^{DL} \cdot N_{SC}^{RB})$	-70
4	$-90 - 10 \cdot \log_{10} (N_{RB}^{DL} \cdot N_{SC}^{RB})$	-50

3.3.12. Công suất ra của trạm gốc trong nhà để bảo vệ E-UTRA đồng kênh

3.3.12.1. Điều kiện ban đầu

Môi trường đo kiểm: Bình thường; xem điều B.1, Phụ lục B.

Các kênh RF cần được đo kiểm cho đơn sóng mang: M; xem điều 3.1.

Ngoài ra, chỉ trên một kênh EARFCN, đo kiểm phải được thực hiện trong điều kiện nguồn cung cấp tới hạn quy định trong điều B.4, Phụ lục B.

CHÚ THÍCH: Các đo kiểm trong điều kiện nguồn cung cấp tới hạn cũng được thực hiện trong điều kiện nhiệt độ tới hạn, xem điều B.2, Phụ lục B.

Tắt các bộ tạo tín hiệu phát ra các can nhiễu đồng kênh và can nhiễu kênh lân cận.

Thiết lập đo kiểm:

- 1) Thiết lập thiết bị như mô tả trong điều C.1.5, Phụ lục C dựa trên tùy chọn được BS trong nhà hỗ trợ.
- 2) Can nhiễu đồng kênh được cấu hình chứa ít nhất một tín hiệu của BS marco ngay cạnh. Đối với tùy chọn 2 trong Bảng 45, bộ tạo tín hiệu bổ sung cần cung cấp tín hiệu UL MUE.

3.3.12.2. Thủ tục đo

- 1) Đấu nối các tín hiệu can nhiễu đường xuống sau khi trộn (được xem như điểm D trong Hình C.5 Phụ lục C) tới cổng đo dành riêng (được xem như điểm 1 trong Hình C.5 Phụ lục C) trong trường hợp khả thi, nếu không đấu nối tới điểm 2. Riêng với tùy chọn 2 trong Bảng 45, đấu nối can nhiễu UL tới điểm 2 cho UL thu như trong Hình C.6.
- 2) Cấu hình bộ tạo tín hiệu can nhiễu đồng kênh phát AWGN trên băng thông theo BW_{Config} được đặt giữa RF kênh M.
- 3) Cấu hình X = 30 dB. Bật các bộ tạo tín hiệu phát các can nhiễu, và điều chỉnh ATT đến mức CRS Ês = $-10 - 10 \cdot \log_{10} (N_{RB}^{DL} \cdot N_{SC}^{RB})$ dBm và loh = -50 dBm.
- 4) Kích thích cơ chế điều chỉnh công suất của trạm gốc trong nhà.
- 5) Cấu hình BS trong nhà để phát tín hiệu theo E-TM1.1 trong ETSI TS 136 141. Tín hiệu phải được phát với công suất ra cực đại cho phép.
- 6) Đo công suất ra của BS trong nhà, P_{out} , và kiểm tra xem công suất này có nhỏ hơn giá trị đã quy định theo các giá trị của CRS Ês và loh được xác định trong bước 3). Giá trị P_{min} cho đo kiểm là -10 dBm.

- 7) Lặp lại các bước từ 4) đến 6) với các thiết lập khác nhau cho ATT để đạt được các cặp CRS Ês và loh như quy định trong Bảng 54 hoặc Bảng 55, cho tùy chọn trong Bảng 45.

Bảng 54 - Các CRS Ês và loh cho tùy chọn 1

Trường hợp đo kiểm	CRS Ês (dBm)	loh (dBm)
1	$-20 - 10 \cdot \log_{10} (N_{RB}^{DL} \cdot N_{SC}^{RB})$	-60
2	$P_{min} - 30 - 10 \cdot \log_{10} (N_{RB}^{DL} \cdot N_{SC}^{RB})$	-70
3	$-90 - 10 \cdot \log_{10} (N_{RB}^{DL} \cdot N_{SC}^{RB})$	-50

Bảng 55 - Các CRS Ês và loh cho tùy chọn 2

Trường hợp đo kiểm	CRS Ês (dBm)	loh (dBm)	lob (dBm)
1	$-75 - 10 \cdot \log_{10} (N_{RB}^{DL} \cdot N_{SC}^{RB})$	-60	-98
2	$P_{min} - 30 - 10 \cdot \log_{10} (N_{RB}^{DL} \cdot N_{SC}^{RB})$	-70	-98
3	$-90 - 10 \cdot \log_{10} (N_{RB}^{DL} \cdot N_{SC}^{RB})$	-50	-98

3.3.13. Mức chọn lọc chuẩn

3.3.13.1. Điều kiện ban đầu

Môi trường đo kiểm: Bình thường; xem điều B.1, Phụ lục B.

Các kênh RF cần được đo kiểm cho đơn sóng mang: B, M và T; xem điều 3.1.

Các vị trí đo bổ sung được thiết lập như sau:

- a) Trên từng điểm B, M và T, đo kiểm phải thực hiện trong điều kiện nguồn cung cấp tới hạn quy định trong điều B.4, Phụ lục B.

CHÚ THÍCH: Các đo kiểm trong điều kiện nguồn cung cấp tới hạn cũng được thực hiện trong điều kiện nhiệt độ tới hạn, xem điều B.2, Phụ lục B.

Thiết lập đo kiểm:

- 1) Kết nối thiết bị đo như mô tả trong điều C.2.1, Phụ lục C.

3.3.13.2. Thủ tục đo

- 1) Với BS FDD, khởi động phát BS theo E-TM 1.1 trong ETSI TS 136 141 tại công suất ra danh định $P_{rated,c}$ do nhà sản xuất công bố.
- 2) Thiết lập công suất trung bình tín hiệu đo được quy định trong Bảng 46 cho BS diện rộng, Bảng 47 cho BS cục bộ, Bảng 48 cho BS trong nhà và Bảng 49 cho BS có vùng phục vụ trung bình.
- 3) Đo thông lượng theo phụ lục E trong ETSI 136 141.
- 4) Lặp lại bước đo cho (các) cổng RX khác.

QCVN 110:2017/BTTTT

Ngoài ra, các bước sau áp dụng cho BS có khả năng hoạt động đa sóng mang:

- 5) Với đo kiểm băng tần đơn và BS có khả năng hoạt động đa sóng mang, lặp lại các bước trên cho từng băng tần liên quan trong đó các thiết lập đo kiểm đơn băng tần áp dụng với sóng mang không hoạt động trong băng tần khác. Không tiến hành đo kiểm đầu nối băng ten được kết nối với BS đa sóng mang có đầu nối ăng ten riêng biệt.

3.3.14. Phát xạ bức xạ

3.3.14.1. Phương pháp đo

- 1) Vị trí đo kiểm phải đáp ứng hoàn toàn các yêu cầu Khuyến nghị ITU-R SM.329-12. Thiết bị cần đo kiểm EUT được đặt trên một giá đỡ không dẫn điện và được cấp nguồn qua bộ lọc RF để hạn chế bức xạ từ các dây dẫn điện.

Công suất trung bình của bất kỳ thành phần phát xạ nào cũng phải được phát hiện bởi ăng ten đo kiểm và máy thu đo (ví dụ một máy phân tích phổ). Tại mỗi một tần số của phát xạ được phát hiện và công suất bức xạ hiệu dụng (E.R.P) của thành phần phát xạ đó được xác định bằng một phép đo thay thế, điều chỉnh độ cao của ăng ten đo kiểm và quay EUT để thu được đáp ứng tối đa. Phép đo phải được lặp lại với ăng ten đo kiểm trong mặt phẳng phân cực trực giao.

CHÚ THÍCH: Công suất bức xạ hiệu dụng (E.R.P) là bức xạ của một nửa sóng đã được điều chỉnh bởi ăng ten lưỡng cực thay vì ăng ten đẳng hướng. Hệ số chuyển đổi giữa e.i.r.p và E.R.P. là 2,15 dB

$$E.R.P \text{ (dBm)} = e.i.r.p. \text{ (dBm)} - 2,15$$

(Khuyến nghị SM.329-12, Phụ lục 1 của ITU-R).

- 2) BS phải phát với công suất tối đa theo công bố của nhà sản xuất với tất cả máy phát hoạt động. Thiết lập trạm gốc để phát một tín hiệu như đã quy định trong phần đo các phát xạ giả.

Trong trường hợp có bộ lặp, độ tăng ích và công suất ra phải được điều chỉnh đến giá trị tối đa như đã được nhà sản xuất công bố. Sử dụng tín hiệu ngõ vào như đã quy định trong phần đo các phát xạ giả.

- 3) Độ rộng băng video phải gần bằng ba lần độ rộng băng phân giải. Nếu độ rộng băng video này không khả dụng trên máy thu đo thì độ rộng này phải được điều chỉnh tối đa có thể và tối thiểu phải bằng 1 MHz. Ngoại trừ trường hợp đặc biệt, tất cả các phép đo phải đo kiểm với công suất trung bình. Công suất thu được sẽ được đo trên các dải tần số và sử dụng băng thông đo kiểm quy định trong Bảng 50.

3.3.14.2. Cấu hình đo

Điều này xác định các cấu hình để đo kiểm phát xạ như sau:

- Thiết bị phải được đo kiểm trong các điều kiện đo kiểm bình thường theo quy định;
- Cấu hình đo kiểm càng gần với cấu hình sử dụng thông thường càng tốt;
- Nếu thiết bị là một phần của hệ thống hoặc được kết nối hệ thống qua thiết bị phụ, thì có thể đo kiểm thiết bị khi kết nối với cấu hình tối thiểu của thiết bị phụ cần thiết để thử các cổng;

- Nếu thiết bị có nhiều cổng, phải lựa chọn đủ số cổng để mô phỏng các điều kiện hoạt động thực và bảo đảm rằng tất cả các kết nối khác nhau đều được đo kiểm;
- Các điều kiện đo kiểm, các cấu hình đo kiểm và chế độ hoạt động phải được ghi lại trong báo cáo đo kiểm;
- Các cổng hoạt động bình thường được kết nối với một thiết bị phụ hoặc một đoạn cáp để mô phỏng các đặc tính vào/ra của thiết bị phụ, các cổng vào/ra tần số vô tuyến (RF) được kết nối chính xác;
- Đối với các cổng hoạt động bình thường không kết nối với cáp, ví dụ các đầu nối dịch vụ, các đầu nối lắp trình, các đầu nối tạm thời. Các cổng này phải không được kết nối với bất cứ cáp nào cho Điều đích đo kiểm. Khi có cáp kết nối tới những cổng này hoặc các cáp liên kết bắt buộc phải mở rộng chiều dài để đo kiểm EUT thì phải đảm bảo việc đo kiểm đánh giá EUT không bị ảnh hưởng bởi việc bổ sung hay kéo dài các cáp này.

Đối với một EUT chứa nhiều BS, chỉ cần thực hiện đo kiểm đối với các đầu nối của BS điển hình của EUT.

Đối với EUT có nhiều trạm lặp, chỉ cần thực hiện đo kiểm đối với các đầu nối của trạm lặp điển hình của EUT.

Tùy theo nhà sản xuất, đo kiểm có thể được thực hiện trên thiết bị phụ riêng rẽ hoặc trên một cấu hình điển hình của một tổ hợp thiết bị vô tuyến và thiết bị phụ. Trong mỗi trường hợp, EUT được đo kiểm theo các quy định về phát xạ của Quy chuẩn này và cho phép thiết bị phụ được sử dụng với các thiết bị vô tuyến khác.

4. QUY ĐỊNH VỀ QUẢN LÝ

Các thiết bị vô tuyến liên quan thuộc phạm vi điều chỉnh quy định tại điều 1.1 phải tuân thủ các quy định kỹ thuật trong Quy chuẩn này.

5. TRÁCH NHIỆM CỦA TỔ CHỨC, CÁ NHÂN

Các tổ chức, cá nhân liên quan có trách nhiệm thực hiện các quy định về chứng nhận và công bố hợp quy các thiết bị thuộc phạm vi của Quy chuẩn này và chịu sự kiểm tra của cơ quan quản lý nhà nước theo các quy định hiện hành.

6. TỔ CHỨC THỰC HIỆN

6.1. Cục Viễn thông, Cục Tần số vô tuyến điện, các Sở Thông tin và Truyền thông có trách nhiệm tổ chức hướng dẫn triển khai quản lý các thiết bị vô tuyến theo Quy chuẩn này.

QCVN 110:2017/BTTTT

6.2. Trong trường hợp các quy định nêu tại Quy chuẩn này có sự thay đổi, bổ sung hoặc được thay thế thì thực hiện theo quy định tại văn bản mới.

6.3. Trong quá trình triển khai thực hiện quy chuẩn này, nếu có vấn đề phát sinh, vướng mắc, các tổ chức và cá nhân có liên quan phản ánh bằng văn bản về Bộ Thông tin và Truyền thông (Vụ Khoa học và Công nghệ) để được hướng dẫn, giải quyết./.

PHỤ LỤC A**(Quy định)****Cấu hình trạm gốc****A.1. Thu tín hiệu với nhiều đầu nối ăng ten máy thu, phân tập máy thu**

Với các đo kiểm trong điều 3, yêu cầu phải áp dụng tại từng đầu nối ăng ten máy thu cho các máy thu với phân tập ăng ten hoặc trong trường hợp thu đa sóng mang với nhiều đầu nối ăng ten máy thu.

Các yêu cầu máy thu được đo tại đầu nối ăng ten với các máy thu còn lại bị vô hiệu hóa hoặc kết cuối các đầu nối ăng ten của nó. Nếu nhà sản xuất công bố theo cách máy thu tương đương, có đủ khả năng áp dụng các quy định tín hiệu đo tại một đầu nối ăng ten máy thu bất kỳ.

Với BS đa sóng mang, các đo kiểm đa sóng mang cho chặn và xuyên điều chế được thực hiện với nhiều can nhiễu áp dụng cho từng đầu nối ăng ten ánh xạ đến máy thu cho các tín hiệu mong muốn, tuy nhiên chỉ với duy nhất một ăng ten tại một thời điểm. Kết cuối áp dụng với các đầu nối ăng ten không có tín hiệu.

A.2. Các bộ song công

Những yêu cầu của quy chuẩn này phải được đáp ứng với một bộ song công thích hợp, nếu bộ song công được cung cấp như một phần của BS. Nếu bộ song công được nhà sản xuất cung cấp như một tùy chọn, thì những đo kiểm đầy đủ phải được lặp lại trong trường hợp có và không có bộ song công thích hợp để xác định xem BS có đáp ứng các yêu cầu của Quy chuẩn này trong cả hai trường hợp hay không.

Những đo kiểm sau đây phải được thực hiện với bộ song công thích hợp, và không có bộ song công thích hợp nếu bộ song công này là tùy chọn:

- 1) Điều 3.3.4, công suất ra cực đại của trạm gốc, chỉ đối với mức công suất tĩnh cao nhất, nếu đo tại đầu nối ăng ten;
- 2) Điều 3.3.3, các phát xạ phổ của máy phát; bên ngoài băng phát của BS;
- 3) Điều 3.3.5, xuyên điều chế máy phát; để đo kiểm hợp quy, các tần số sóng mang phải được lựa chọn để giảm thiểu các thành phần xuyên điều chế từ các máy phát rơi vào các kênh thu.

Những đo kiểm còn lại có thể được thực hiện trong trường hợp có hoặc không có bộ song công thích hợp.

CHÚ THÍCH 1: Khi thực hiện đo kiểm máy thu với một bộ song công thích hợp, điều quan trọng là phải bảo đảm sao cho đầu ra từ các máy phát không ảnh hưởng đến thiết bị đo kiểm. Có thể sử dụng một tổ hợp các bộ suy hao, các bộ cách ly và các bộ lọc để đạt được việc này.

CHÚ THÍCH 2: Khi sử dụng các bộ song công, các thành phần xuyên điều chế được tạo ra, không chỉ ở trong bộ song công mà còn ở trong hệ thống ăng ten. Các thành phần xuyên điều chế được tạo ra trong hệ thống ăng ten không được điều chỉnh theo các yêu cầu kỹ thuật, và có thể suy giảm trong thời gian hoạt động (ví dụ: do sự thâm nhập của hơi nước). Vì vậy, để bảo đảm cho hoạt động liên tục thỏa đáng của một BS, thông thường nhà khai thác sẽ lựa chọn các UARFCN để giảm thiểu các thành phần xuyên điều chế rơi vào các kênh thu. Nhà khai thác có thể chỉ định các UARFCN cần dùng để đo kiểm toàn diện.

A.3. Các tùy chọn nguồn cung cấp

Nếu BS được cung cấp với một số cấu hình nguồn cung cấp khác nhau, có thể không cần đo kiểm các tham số RF đối với từng tùy chọn của nguồn cung cấp điện nếu chứng minh được rằng phạm vi các điều kiện mà thiết bị được đo kiểm ít ra cũng lớn bằng phạm vi các điều kiện đặt ra cho bất cứ cấu hình nguồn cung cấp nào.

Điều này được đặc biệt áp dụng nếu một BS có một thanh DC có thể được cấp nguồn từ bên ngoài hoặc từ một nguồn cung cấp của mạng điện nội bộ. Trong trường hợp này, những điều kiện về nguồn cung cấp điện tới hạn đối với các tùy chọn của nguồn cung cấp của mạng điện có thể được đo kiểm bằng cách chỉ đo kiểm tùy chọn của nguồn cung cấp DC bên ngoài. Dải điện áp vào DC để đo kiểm phải đủ để xác định chỉ tiêu đối với bất cứ nguồn cung cấp điện nào trong các nguồn cung cấp điện, trong phạm vi điều kiện hoạt động của BS, kể cả sự thay đổi của điện áp vào của mạng điện, nhiệt độ và dòng ra.

A.4. Các bộ khuếch đại RF phụ

Các yêu cầu của quy chuẩn này phải được đáp ứng với bộ khuếch đại RF phụ thích hợp. Với những đo kiểm theo điều 3 cho TX và RX tương ứng, bộ khuếch đại phụ được nối với BS qua một mạng kết nối (bao gồm bất cứ (các) cáp, (các) bộ suy hao nào...) với suy hao phù hợp để bảo đảm những điều kiện hoạt động thích hợp của bộ khuếch đại phụ và BS. Dải suy hao thích hợp của mạng kết nối được nhà sản xuất công bố. Những đặc tính khác và sự phụ thuộc nhiệt độ của độ suy hao của mạng kết nối được bỏ qua. Giá trị suy hao thực của mạng nối được chọn cho từng đo kiểm là một trong số các giá trị tới hạn được áp dụng. Giá trị thấp nhất được sử dụng nếu không có quy định khác.

Những đo kiểm thích đáng phải được lặp lại với bộ khuếch đại phụ thích hợp và không có bộ khuếch đại RF phụ, nếu bộ khuếch đại RF phụ đó là tùy chọn, để kiểm tra xem BS đáp ứng những yêu cầu của quy chuẩn trong cả hai trường hợp hay không.

Khi đo kiểm, những đo kiểm trong Bảng A.1 dưới đây phải được lặp lại với bộ khuếch đại phụ tùy chọn thích hợp, trong đó X chỉ ra rằng đo kiểm là thích hợp:

Bảng A.1 - Các đo kiểm áp dụng cho các bộ khuếch đại RF phụ

	Điều	Chỉ cho bộ khuếch đại TX	Chỉ cho bộ khuếch đại TX	Cho các bộ khuếch đại TX/RX kết hợp (xem chú thích)
Các đo kiểm máy thu	3.3.9		X	X
	3.3.7		X	X
	3.3.6		X	X
	3.3.8		X	

	Điều	Chỉ cho bộ khuếch đại TX	Chỉ cho bộ khuếch đại TX	Cho các bộ khuếch đại TX/RX kết hợp (xem chú thích)
	3.3.13		X	X
Các đo kiểm máy phát	3.3.1	X		X
	3.3.2	X		X
	3.3.3	X		X
	3.3.4	X		X
	3.3.5	X		X
CHÚ THÍCH: Việc kết hợp có thể do các bộ lọc song công hoặc bất cứ mạng nào khác. Các bộ khuếch đại có thể ở trong nhánh RX hoặc ở trong nhánh TX hoặc trong cả hai nhánh. Một trong hai bộ khuếch đại này có thể là một mạng thụ động.				

Trong đo kiểm tại điều 3.3.4, giá trị suy hao phù hợp lớn nhất được áp dụng.

A.5. BS sử dụng các giàn ăng ten

Một BS có thể được cấu hình với một kết nối đa cổng ăng ten cho một số hoặc tất cả các máy thu phát của nó; hoặc một BS có thể được cấu hình với một giàn ăng ten liên quan đến một cell (không phải một giàn cho từng máy thu phát). Điều này áp dụng cho một BS đáp ứng được ít nhất một trong các điều kiện sau đây:

- Các tín hiệu ra của máy phát từ một hoặc nhiều máy thu phát xuất hiện tại nhiều cổng ăng ten; hoặc
 - Có nhiều cổng ăng ten của máy thu cho một máy thu phát hoặc cho từng cell và một tín hiệu vào được yêu cầu tại nhiều cổng để máy thu hoạt động đúng, do vậy các đầu ra từ các máy phát cũng như các đầu vào các máy thu được kết nối trực tiếp với vài ăng ten; hoặc
- CHÚ THÍCH: Thu phân tập không bắt buộc đáp ứng yêu cầu này.
- Các máy phát và các máy thu được kết nối qua các bộ song công tới nhiều ăng ten.

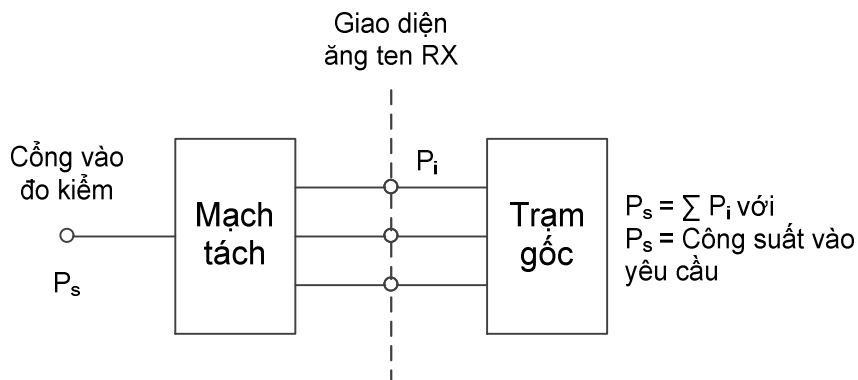
Trong hoạt động bình thường, nếu một BS được sử dụng cùng với một hệ thống ăng ten chứa các bộ lọc hoặc các phần tử tích cực cần thiết để đáp ứng các yêu cầu của UTRA, đo kiểm có thể được thực hiện trên một hệ thống bao gồm BS cùng với các phần tử này, được cung cấp riêng cho điều đích đo kiểm. Trong trường hợp này, phải chứng minh rằng chỉ tiêu của cấu hình đang được đo kiểm là điển hình cho hệ thống trong hoạt động bình thường và việc đánh giá hợp quy chỉ có thể áp dụng khi dùng BS với hệ thống ăng ten.

Để đo kiểm hợp quy một BS như vậy, các thủ tục sau đây có thể được sử dụng.

A.5.1. Đo kiểm máy thu

Đối với từng đo kiểm, các tín hiệu đo kiểm được đưa tới các đầu nối ăng ten của máy thu phải đủ lớn sao cho tổng các công suất của các tín hiệu đưa vào bằng công suất của (các) tín hiệu đo kiểm được chỉ ra trong đo kiểm.

Ví dụ về một cấu hình đo kiểm thích hợp như trong Hình A.1.



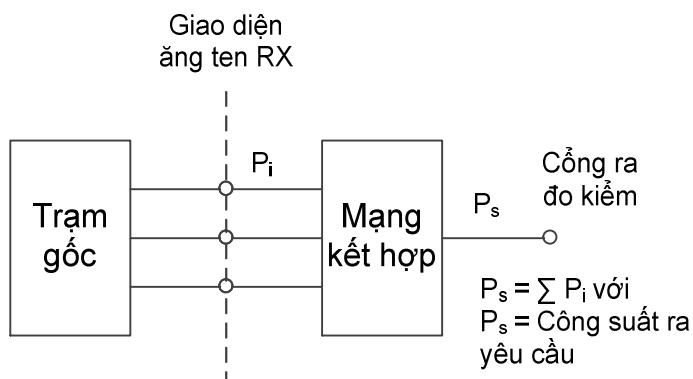
Hình A.1 - Thiết lập đo kiểm máy thu

Đối với các phát xạ giả từ đầu nối ăng ten của máy thu, có thể thực hiện đo kiểm riêng biệt cho từng đầu nối ăng ten của máy thu.

A.5.2. Đo kiểm máy phát

Đối với từng đo kiểm, các tín hiệu đo kiểm được đưa tới các đầu nối ăng ten của máy phát (P_i) phải đủ lớn sao cho tổng các công suất của các tín hiệu đưa vào bằng công suất của (các) tín hiệu đo kiểm (P_s) được chỉ ra trong đo kiểm. Có thể đánh giá việc này bằng cách đo riêng các tín hiệu được phát xạ bởi từng đầu nối ăng ten và cộng các kết quả lại, hoặc bằng cách kết hợp các tín hiệu và thực hiện một phép đo đơn. Các đặc tính (ví dụ biên độ và pha) của mạng kết hợp phải lớn đến mức công suất của tín hiệu kết hợp là tối đa.

Ví dụ về một cấu hình đo kiểm thích hợp như trong Hình A.2.



Hình A.2 - Thiết lập đo kiểm máy phát

Đối với suy hao xuyên điều chế, có thể thực hiện đo kiểm riêng biệt cho từng đầu nối ăng ten của máy phát.

A.6. Phát với nhiều đầu nối ăng ten máy phát

Với các đo kiểm trong điều 3, yêu cầu áp dụng cho từng đầu nối ăng ten máy phát trong trường hợp phát cho nhiều đầu nối ăng ten máy phát, trừ khi có quy định khác.

Các yêu cầu của máy phát được đo kiểm tại đầu nối ăng ten, với (các) đầu nối ăng ten còn lại đã được kết cuối. Nếu nhà sản xuất công bố theo cách máy phát tương đương, nó có khả năng đo tín hiệu tại một đầu nối ăng ten máy phát bất kỳ.

A.7. BS với môdem BS luant tích hợp

Đối với các đo kiểm trong quy chuẩn này, môdem BS luant tích hợp sẽ bị tắt. Các phát xạ giả theo quy định trong các điều 3.3.3 và 3.3.6 chỉ đo tại các tần số lớn hơn 20 MHz với môdem BS luant tích hợp được bật, trừ khi có quy định khác.

PHỤ LỤC B

(Tham khảo)

Điều kiện môi trường

Điều này xác định các điều kiện môi trường cho từng phép đo kiểm BS.

Các điều kiện môi trường sau đây có thể được nhà cung cấp khai báo:

- Áp suất khí quyển: thấp nhất và cao nhất;
- Nhiệt độ: thấp nhất và cao nhất;
- Độ ẩm tương đối: thấp nhất và cao nhất;
- Nguồn điện: giới hạn điện áp trên và dưới.

Khi hoạt động bên ngoài các giới hạn biên của điều kiện môi trường hoạt động đã khai báo, thiết bị này không được ảnh hưởng đến việc sử dụng hiệu quả phổ tần và gây ra nhiễu có hại.

B.1. Môi trường đo kiểm bình thường

Khi môi trường đo kiểm bình thường được chỉ định cho một đo kiểm, đo kiểm phải thực hiện trong các giới hạn thấp nhất và cao nhất của các điều kiện được chỉ định trong Bảng B.1.

Bảng B.1 – Giới hạn các điều kiện cho môi trường đo kiểm

Điều kiện	Thấp nhất	Cao nhất
Áp suất khí quyển	86 kPa	106 kPa
Nhiệt độ	15°C	30°C
Độ ẩm tương đối	20%	85%
Nguồn điện	Danh định, như khai báo của nhà sản xuất	
Độ rung	Không đáng kể	

Các dải áp suất khí quyển, nhiệt độ và độ ẩm trên đây tương ứng với sự biến thiên tối đa được mong đợi trong môi trường không bị kiểm soát của một phòng thử nghiệm. Nếu không thể duy trì các tham số này trong phạm vi các giới hạn đã chỉ định, các giá trị thực tế phải được ghi lại trong báo cáo đo kiểm.

CHÚ THÍCH: Ví dụ, các phép đo phát xạ bức xạ trong một điểm đo kiểm trường mở rộng.

B.2. Môi trường đo kiểm tới hạn

Nhà sản xuất phải khai báo một trong những trường hợp sau:

- 1) Loại thiết bị đại diện cho thiết bị đang được đo kiểm, như được định nghĩa trong IEC 60721-3-3.
- 2) Loại thiết bị đại diện cho thiết bị đang được đo kiểm, như được định nghĩa trong IEC 60721-3-4.
- 3) Đối với thiết bị không tuân theo các loại đã được đề cập đến, các loại có liên quan trong tài liệu của IEC 60721 về nhiệt độ, độ ẩm và độ rung, phải được khai báo.

CHÚ THÍCH: Sự suy giảm tính năng do các điều kiện môi trường nằm ngoài các điều kiện hoạt động chuẩn không được đo kiểm trong quy chuẩn này. Những điều kiện môi trường này có thể được quy định và đo kiểm riêng.

B.2.1. Nhiệt độ tới hạn

Khi một môi trường đo kiểm nhiệt độ tới hạn được chỉ định cho một đo kiểm, đo kiểm phải được thực hiện với các nhiệt độ hoạt động thấp nhất và cao nhất chuẩn được xác định theo khai báo của nhà sản xuất cho thiết bị đang được đo kiểm.

Nhiệt độ thấp nhất:

Đo kiểm phải được thực hiện với thiết bị và các phương pháp đo kiểm môi trường gồm cả các hiện tượng môi trường yêu cầu tác động vào thiết bị, tuân theo thủ tục đo kiểm của IEC 60 068-2-1.

Nhiệt độ cao nhất:

Đo kiểm phải được thực hiện với thiết bị và các phương pháp đo kiểm môi trường gồm cả các hiện tượng môi trường yêu cầu tác động vào thiết bị, tuân theo thủ tục đo kiểm của IEC 60 068-2-2.

CHÚ THÍCH: Khuyến nghị rằng thiết bị được vận hành đầy đủ chức năng trước khi được đưa tới nhiệt độ hoạt động cận dưới của nó.

B.3. Độ rung

Khi các điều kiện về độ rung được chỉ định cho một đo kiểm, đo kiểm phải được thực hiện khi thiết bị được rung theo một trình tự được xác định theo khai báo của nhà sản xuất cho thiết bị đo kiểm. Đo kiểm phải sử dụng thiết bị và các phương pháp đo kiểm môi trường gồm cả các hiện tượng môi trường yêu cầu tác động vào thiết bị, tuân theo thủ tục đo kiểm của IEC 60 068-2-6. Các điều kiện môi trường khác phải nằm trong phạm vi được chỉ rõ trong điều B.1.

CHÚ THÍCH: Các mức rung cao hơn có thể gây ra ứng suất vật lý quá mức bên trong thiết bị sau một đợt đo kiểm kéo dài. Nhóm đo kiểm chỉ nên làm rung thiết bị trong quá trình đo RF.

B.4. Nguồn cung cấp

Khi các điều kiện về nguồn cung cấp tới hạn được chỉ định cho một đo kiểm, đo kiểm phải thực hiện với các giới hạn chuẩn trên và dưới của điện áp hoạt động được xác định theo khai báo của nhà sản xuất cho thiết bị đang đo kiểm.

QCVN 110:2017/BTTTT

Giới hạn điện áp trên:

Thiết bị phải được cung cấp một điện áp bằng giới hạn trên theo khai báo của nhà sản xuất thiết bị (khi được đo tại các đầu vào của thiết bị). Các đo kiểm phải thực hiện với các giới hạn nhiệt độ thấp nhất và cao nhất ở trạng thái ổn định theo khai báo của nhà sản xuất cho thiết bị, với các phương pháp quy định trong IEC 60 068-2-1: Đo kiểm Ab/Ad và IEC 60 068-2-2: Đo kiểm Bb/Bd: Nung khô.

Giới hạn điện áp dưới:

Thiết bị phải được cung cấp một điện áp bằng giới hạn dưới theo khai báo của nhà sản xuất thiết bị (khi được đo tại các đầu vào của thiết bị). Các đo kiểm phải thực hiện với các giới hạn nhiệt độ thấp nhất và cao nhất ở trạng thái ổn định theo khai báo của nhà sản xuất cho thiết bị, với các phương pháp quy định trong IEC 60 068-2-1: Đo kiểm Ab/Ad và IEC 60 068-2-2: Đo kiểm Bb/Bd: Nung khô.

B.5. Phép đo cho các môi trường đo kiểm

Độ chính xác đo của môi trường kiểm tra BS định nghĩa trong Phụ lục B là:

Áp suất : ± 5 kPa.

Nhiệt độ : ± 2 độ.

Độ ẩm tương đối : $\pm 5\%$.

Điện áp một chiều : $\pm 1,0\%$.

Điện áp xoay chiều : $\pm 1,5 \%$.

Độ rung : $\pm 10\%$.

Tần số rung : 0,1 Hz.

Các giá trị trên phải được áp dụng, trừ khi môi trường đo kiểm được kiểm soát và các yêu cầu kỹ thuật để kiểm soát môi trường đo kiểm có chỉ định độ không bảo đảm cho các tham số.

PHỤ LỤC C
(Tham khảo)
Sơ đồ đo

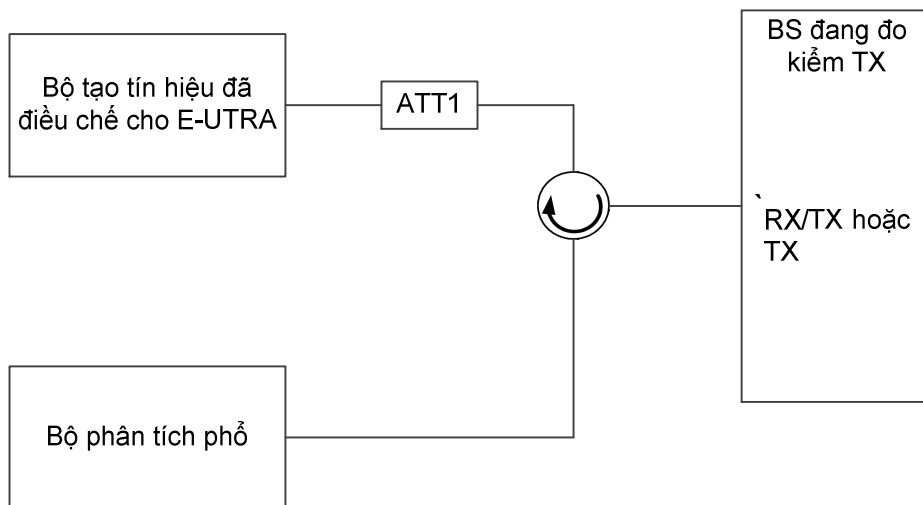
C.1. Máy phát

C.1.1. Công suất ra của trạm gốc, phát xạ không mong muốn



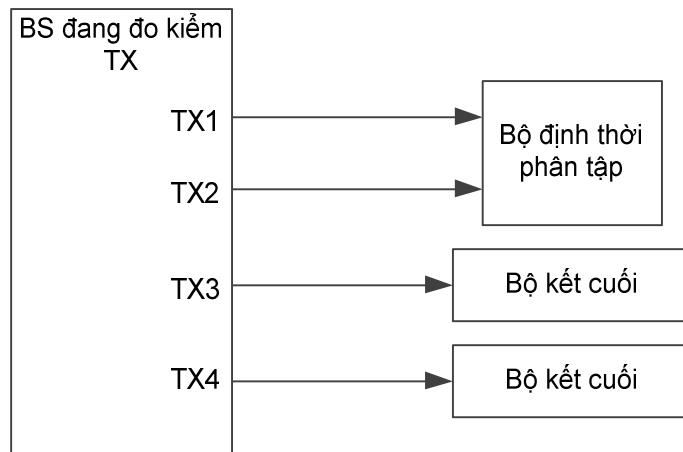
Hình C.1 - Thiết lập hệ thống đo công suất ra của trạm gốc, phát xạ không mong muốn

C.1.2. Xuyên điều chế máy phát



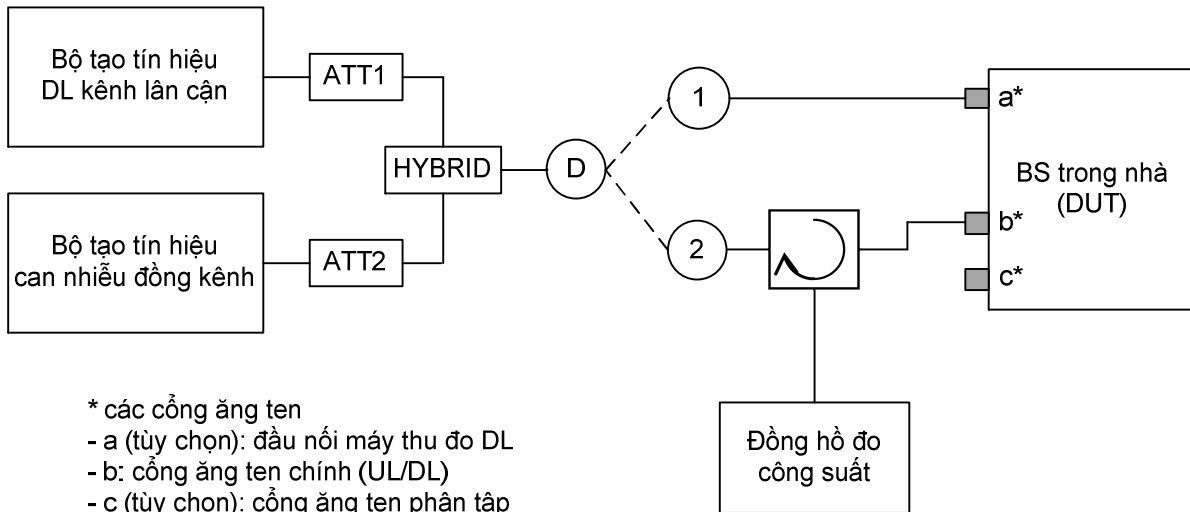
Hình C.2 - Thiết lập hệ thống đo xuyên điều chế máy phát

C.1.3. Lỗi hiệu chỉnh thời gian



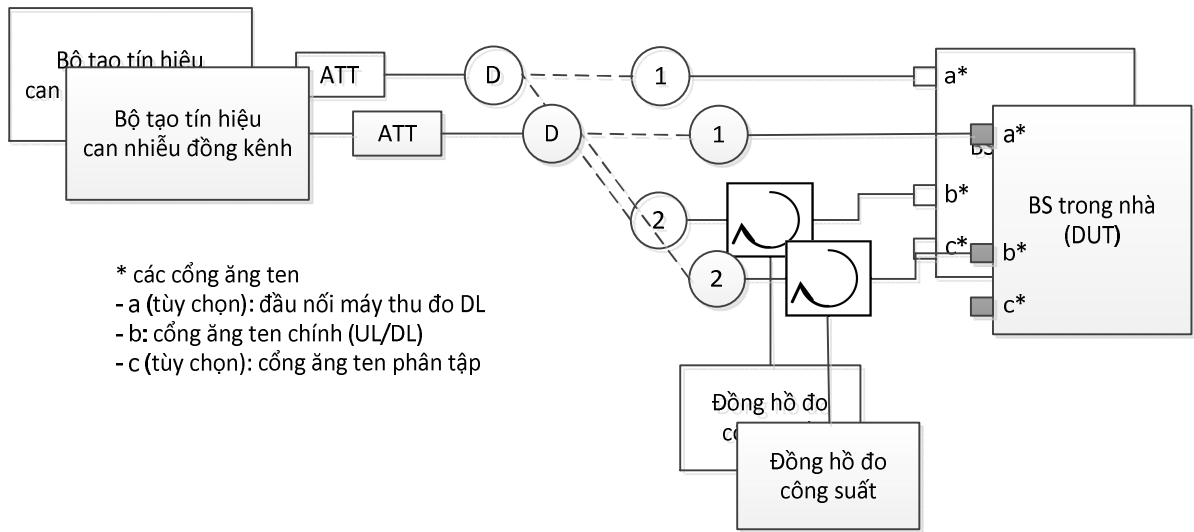
Hình C.3 - Thiết lập hệ thống đo lỗi hiệu chỉnh thời gian

C.1.4. Công suất ra BS trong nhà để bảo vệ kênh lân cận

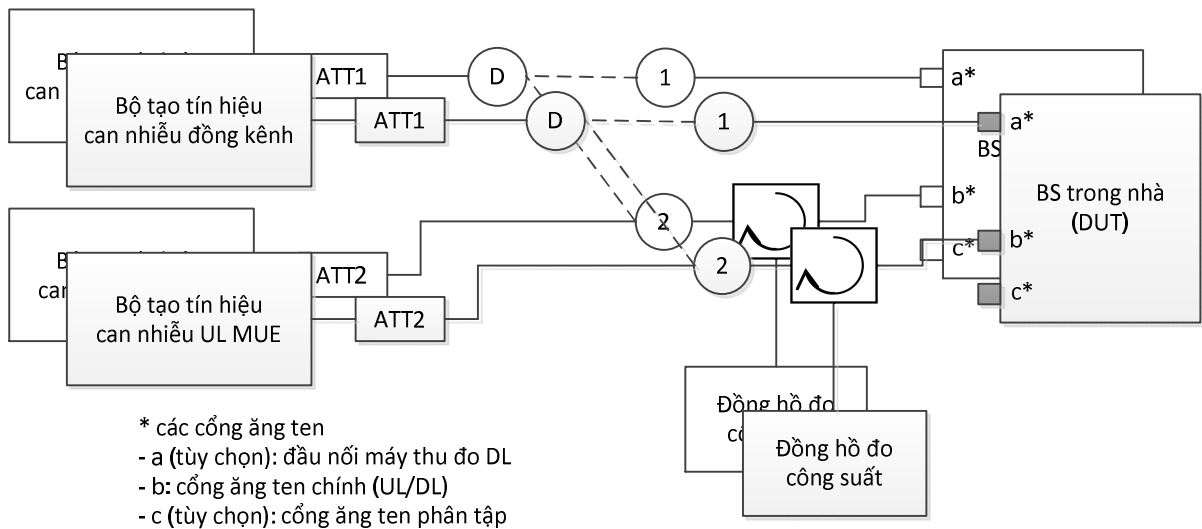


Hình C.4 - Thiết lập hệ thống đo công suất ra BS trong nhà để bảo vệ kênh lân cận

C.1.5. Công suất ra BS trong nhà để bảo vệ đồng kênh E-UTRA



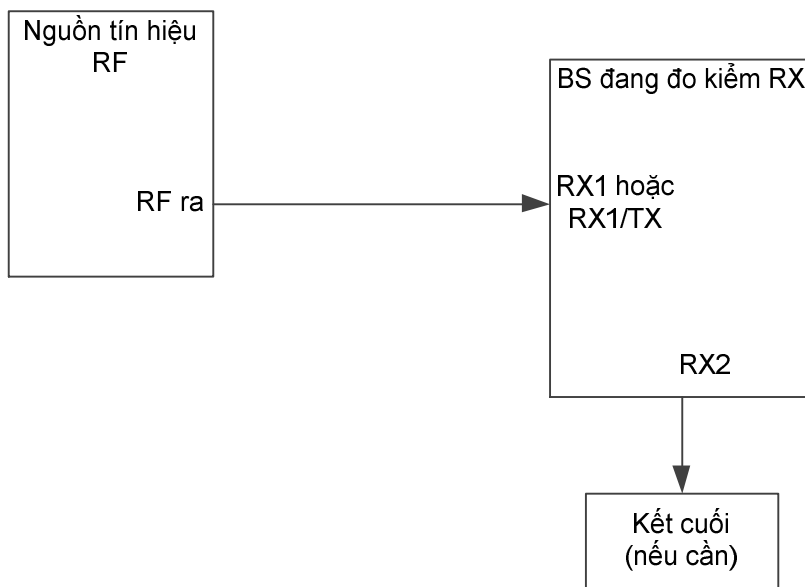
Hình C.5 - (Tùy chọn 1) Thiết lập hệ thống đo công suất ra BS trong nhà để bảo vệ đồng kênh E-UTRA



Hình C.6 - (Tùy chọn 2) Thiết lập hệ thống đo công suất ra BS trong nhà để bảo vệ đồng kênh E-UTRA

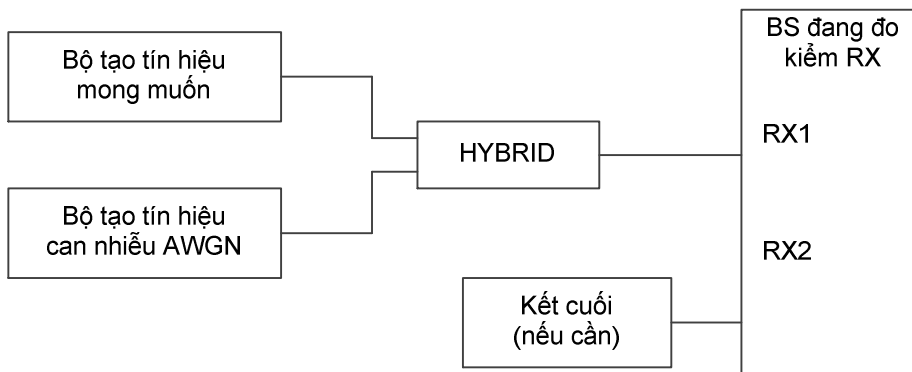
C.2. Máy thu

C.2.1. Mức chọn lọc chuẩn



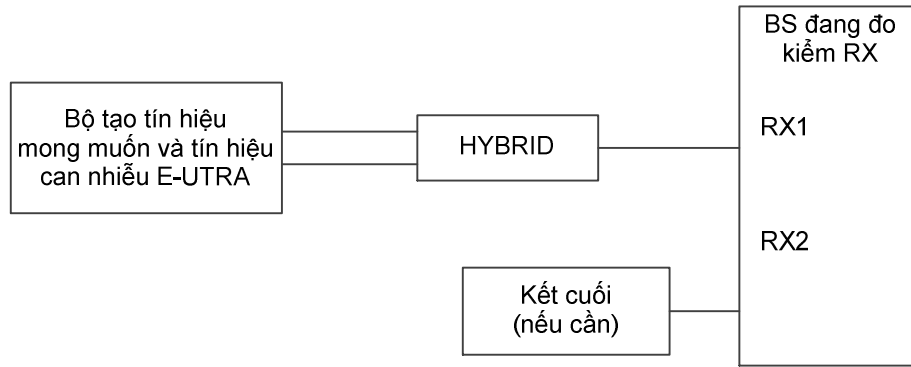
Hình C.7 - Thiết lập hệ thống đo mức chọn lọc chuẩn trạm gốc

C.2.2. Dải động



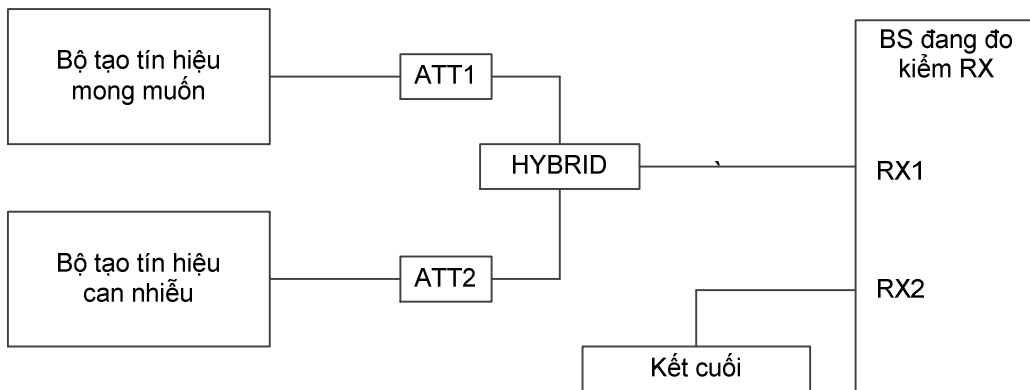
Hình C.8 - Thiết lập hệ thống đo dải động

C.2.3. Chọn lọc trong kênh



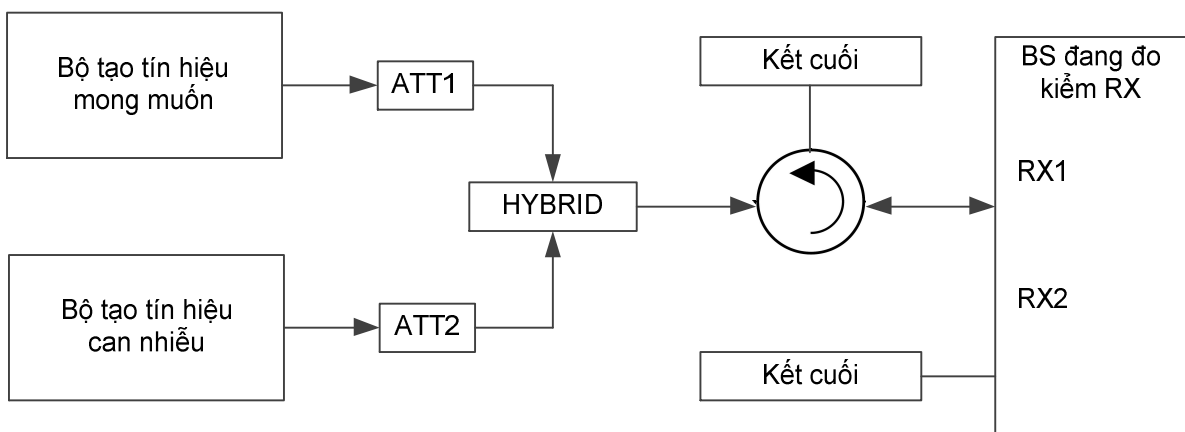
Hình C.9 - Thiết lập hệ thống đo độ chọn lọc trong kênh

C.2.4. Chọn lọc kênh lân cận (ACS) và chặn băng hẹp



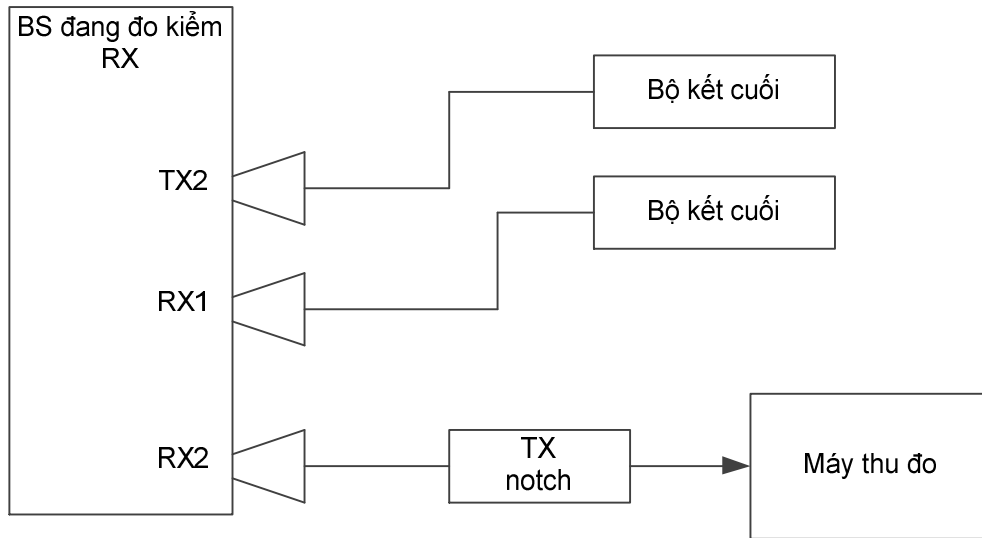
Hình C.10 - Thiết lập hệ thống đo độ chọn lọc kênh lân cận và chặn băng hẹp

C.2.5. Các đặc tính chặn



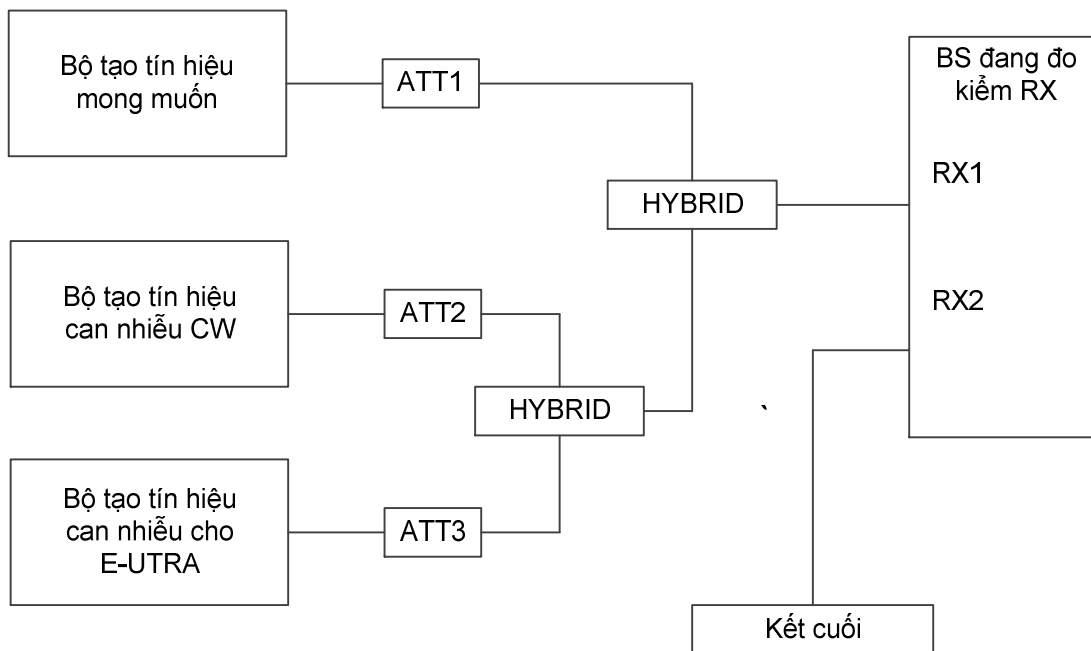
Hình C.11 - Thiết lập hệ thống đo các đặc tính chặn

C.2.6. Phát xạ giả máy thu



Hình C.12 - Thiết lập hệ thống đo phát xạ giả máy thu

C.2.7. Các đặc tính xuyên điều chế



Hình C.13 - Thiết lập hệ thống đo các đặc tính xuyên điều chế

THƯ MỤC TÀI LIỆU THAM KHẢO

- [1] ETSI EN 301 908-1 (V11.1.1): "IMT cellular networks; Harmonised Standard covering the essential requirements of article 3.2 of the Directive 2014/53/EU; Part 1: Introduction and common requirements".
 - [2] ETSI EN 301 908-1 V11.1.1 (2016-07) IMT cellular networks; Harmonised Standard covering the essential requirements of article 3.2 of the Directive 2014/53/EU; Part 1: Introduction and common requirements.
-