



CỘNG HÒA XÃ HỘI CHỦ NGHĨA VIỆT NAM

QCVN 105:2016/BTTTT

**QUY CHUẨN KỸ THUẬT QUỐC GIA
VỀ THIẾT BỊ VÔ TUYẾN TRONG NGHIỆP VỤ DI ĐỘNG
HÀNG KHÔNG BĂNG TẦN 117,975-137 MHz
DÙNG TRÊN MẶT ĐẤT SỬ DỤNG ĐIỀU CHẾ AM**

*National technical regulation
on ground-based radio equipment for aeronautical
mobile service using amplitude modulation in the
frequency band 117,975-137 MHz*

HÀ NỘI - 2016

MỤC LỤC

1. QUY ĐỊNH CHUNG	5
1.1. Phạm vi điều chỉnh	5
1.2. Đối tượng áp dụng	5
1.3. Tài liệu viện dẫn	5
1.4. Giải thích từ ngữ.....	5
1.5. Chữ viết tắt.....	6
2. QUY ĐỊNH KỸ THUẬT	7
2.1. Quy định cho phần phát	7
2.1.1. Sai số tần số	7
2.1.2. Công suất sóng mang (dẫn)	8
2.1.3. Công suất kênh lân cận	8
2.1.4. Phát xạ giả dẫn	8
2.1.5. Suy hao xuyên điều chế (Yêu cầu này chỉ áp dụng cho các thiết bị trạm gốc mặt đất).....	9
2.1.6. Đặc điểm tần số quá độ của máy phát (Yêu cầu này chỉ áp dụng cho các thiết bị trạm gốc mặt đất).....	9
2.1.7. Bức xạ vỏ máy	10
2.2. Quy định cho phần thu	10
2.2.1. Độ nhạy	10
2.2.2. Độ chọn lọc kênh lân cận.....	10
2.2.3. Triệt đáp ứng giả.....	10
2.2.4. Triệt đáp ứng xuyên điều chế	11
2.2.5. Nghẹt	11
2.2.6. Phát xạ giả dẫn tại phần thu	11
2.2.7. Triệt xuyên điều chế.....	12
2.2.8. Bức xạ vỏ máy	12
3. PHƯƠNG PHÁP ĐO	12
3.1. Điều kiện môi trường đo kiểm	12
3.1.1. Các điều kiện đo kiểm bình thường	12
3.1.2. Nguồn điện đo kiểm	12
3.1.3. Các điều kiện đo kiểm bình thường	13
3.1.4. Đo kiểm hiệu năng	13
3.2. Các điều kiện chung	13
3.2.1. Chuẩn bị tín hiệu cho máy thu	13
3.2.2. Chuẩn bị tín hiệu cho phần phát.....	14
3.2.3. Kênh đo kiểm.....	14

3.3. Giải thích kết quả đo	14
3.4. Phương pháp đo kiểm	15
3.4.1. Đo kiểm cho phần phát.....	15
3.4.1.1. Đo sai số tần số.....	15
3.4.1.2. Đo công suất sóng mang (dẫn)	15
3.4.1.3. Đo công suất kênh lân cận	16
3.4.1.4. Đo phát xạ giả dẫn	16
3.4.1.5. Đo suy hao xuyên điều chế	17
3.4.1.6. Đo đặc điểm tần số quá độ của máy phát	18
3.4.1.7. Đo bức xạ vỏ máy	18
3.4.2. Đo kiểm cho phần thu.....	18
3.4.2.1. Đo độ nhạy	18
3.4.2.2. Đo độ chọn lọc kênh lân cận	19
3.4.2.3. Đo triệt đáp ứng giả.....	19
3.4.2.4. Đo triệt đáp ứng xuyên điều chế	20
3.4.2.5. Đo nghẹt.....	21
3.4.2.6. Đo phát xạ giả dẫn tại phần thu.....	21
3.4.2.7. Đo triệt xuyên điều chế.....	21
3.4.2.8. Đo bức xạ vỏ máy	22
4. QUY ĐỊNH VỀ QUẢN LÝ	22
5. TRÁCH NHIỆM CỦA TỔ CHỨC, CÁ NHÂN	22
6. TỔ CHỨC THỰC HIỆN.....	22
THƯ MỤC TÀI LIỆU THAM KHẢO.....	23

Lời nói đầu

QCVN 105:2016/BTTTT được xây dựng trên cơ sở tiêu chuẩn ETSI EN 300 676-2 V1.5.1 (2011-09) của Viện Tiêu chuẩn viễn thông châu Âu (ETSI).

QCVN 105:2016/BTTTT do Cục Viễn thông biên soạn, Vụ Khoa học và Công nghệ thẩm định và trình duyệt, Bộ Thông tin và Truyền thông ban hành kèm theo Thông tư số 27/2016/TT-BTTTT ngày 07 tháng 12 năm 2016.

**QUY CHUẨN KỸ THUẬT QUỐC GIA
VỀ THIẾT BỊ VÔ TUYẾN TRONG NGHIỆP VỤ DI ĐỘNG HÀNG KHÔNG
BĂNG TẦN 117,975-137 MHz DÙNG TRÊN MẶT ĐẤT SỬ DỤNG ĐIỀU CHẾ AM**

***National technical regulation
on ground-based radio equipment for the aeronautical mobile service
using amplitude modulation in the frequency band 117,975-137 MHz***

1. QUY ĐỊNH CHUNG

1.1. Phạm vi điều chỉnh

Quy chuẩn này áp dụng cho thiết bị phát, thu phát vô tuyến VHF điều chế biên độ song biên đầy đủ sóng mang (DSB AM), với khoảng cách kênh 8,33 kHz hoặc 25 kHz dùng cho thoại tương tự để truyền thông tin cho ACARS.

Phạm vi của quy chuẩn này được giới hạn cho thiết bị trạm gốc mặt đất, thiết bị di động, thiết bị xách tay và thiết bị cầm tay sử dụng trên mặt đất. Các thiết bị vô tuyến này có thể hoạt động ở trong tất cả hoặc một phần của băng tần từ 117,975 MHz tới 137 MHz.

1.2. Đối tượng áp dụng

Quy chuẩn này được áp dụng đối với các tổ chức, cá nhân Việt Nam và nước ngoài có hoạt động sản xuất, kinh doanh các thiết bị thuộc phạm vi điều chỉnh của quy chuẩn này trên lãnh thổ Việt Nam.

1.3. Tài liệu viện dẫn

QCVN 42:2011/BTTTT, Quy chuẩn kỹ thuật quốc gia về thiết bị vô tuyến lưu động mặt đất có ăng ten rời dùng cho truyền số liệu (và thoại).

ICAO Annex 10 Volume V (6/2001): "Aeronautical Radio Frequency Spectrum Utilization".

ITU-T Recommendation O.41: "Psophometer for use on telephone-type circuits".

ETSI TR 100 028 (all parts) (V1.4.1): "Electromagnetic compatibility and Radio spectrum Matters (ERM); Uncertainties in the measurement of mobile radio equipment characteristics".

1.4. Giải thích từ ngữ

1.4.1. Nghiệp vụ di động hàng không (aeronautical mobile service)

Nghiệp vụ di động giữa các đài hàng không và các đài tàu bay hay giữa các đài tàu bay với nhau, trong đó có cả các đài cứu nạn tàu bay, các đài pha vô tuyến chỉ báo vị trí khẩn cấp cũng có thể tham gia vào nghiệp vụ này trên các tần số cứu nạn và khẩn cấp.

1.4.2. Các phép đo dẫn (conducted measurements)

Các phép đo được thực hiện bằng kết nối RF trực tiếp đến thiết bị cần đo.

1.4.3. Điều kiện môi trường (environmental profile)

Phạm vi điều kiện môi trường mà thiết bị thuộc phạm vi của quy chuẩn kỹ thuật này buộc phải tuân thủ.

1.4.4. Thiết bị trạm gốc mặt đất (ground base station)

QCVN 105:2016/BTTTT

Thiết bị trạm gốc được dùng trong nghiệp vụ di động hàng không, sử dụng ăng ten bên ngoài và đặt tại một vị trí cố định trên mặt đất.

1.4.5. Thiết bị cầm tay (hand held)

Thiết bị vô tuyến sử dụng pin, được thiết kế để có thể xách tay và hoạt động khi cầm tay.

1.4.6. Thiết bị ăng ten liền (integral antenna equipment)

Thiết bị liên lạc vô tuyến với ăng ten liền bên trong thiết bị mà không sử dụng kết nối bên ngoài và ăng ten được coi là một phần của thiết bị.

CHÚ THÍCH: Ăng ten liền có thể gắn bên trong hoặc bên ngoài thiết bị. Đối với các thiết bị thuộc loại này, phải có một điểm kết nối RF 50 Ω , một điểm kết nối đầu vào AF và đầu ra AF để phục vụ cho mục đích đo kiểm.

1.4.7. Thiết bị di động (mobile station)

Thiết bị vô tuyến được thiết kế, cài đặt và hoạt động lâu dài hoặc tạm thời trên xe, được cấp nguồn từ nguồn DC trên xe, kết nối với ăng ten ngoài, sử dụng phím PTT, mic, loa và/hoặc tai nghe.

1.4.8. Thiết bị ăng ten không gắn liền (non-integral antenna equipment)

Thiết bị liên lạc vô tuyến có đầu nối để kết nối với ăng ten.

1.4.9. Thiết bị xách tay (portable station)

Thiết bị vô tuyến sử dụng pin được dùng độc lập và mang theo tay.

CHÚ THÍCH: Có thể tạo ra các cổng kết nối với ăng ten ngoài, phím PTT, mic, tai nghe và sạc trên thiết bị. Nhưng nó chủ yếu được hoạt động như một thiết bị độc lập và đã được tích hợp sẵn.

1.4.10. Đo bức xạ (radiated measurements)

Các phép đo mà liên quan đến việc đo lường của một trường bức xạ.

1.4.11. Thiết bị ghép trở kháng (impedance coupling device)

Khi đo kiểm được thực hiện với một đầu cuối cáp đồng trục có tải là 50 Ω không bức xạ và không phản kháng.

1.4.12. Keyline

Thành phần chuyển kênh đàm thoại.

1.4.13. Hệ thống dịch sóng mang (carrier offset system)

Hệ thống phát đa trạm nhiều tần số nằm trong dải thông của máy thu.

1.5. Chữ viết tắt

ACARS	Hệ thống báo cáo và chuyển thông tin cho máy bay	Aircraft Communications Addressing and Reporting System
AC	Dòng xoay chiều	Alternating current
AF	Tần số âm thanh	Audio Frequency
AM	Điều biên	Amplitude Modulation
AGC	Tự động điều chỉnh hệ số khuếch đại	Automatic Gain Control
DC	Dòng một chiều	Direct Current (feeding, signalling)
DSB	Song biên đầy đủ sóng mang	Double Side Band

ICAO	Tổ chức hàng không dân dụng quốc tế	International Civil Aviation Organization
IF	Trung tần	Intermediate Frequency
PTT	Ấn để nói	Press To Talk
ppm	Phần triệu	parts per million
R&TTE	Thiết bị đầu cuối vô tuyến và viễn thông	Radio and Telecommunications Terminal Equipment
RF	Tần số vô tuyến	Radio Frequency
rms	Giá trị hiệu dụng	root mean square
SES	Tổ chức hàng không Châu Âu	Single European Sky
SINAD	(Tín hiệu + Tạp âm + Độ méo)/(Tạp âm + Độ méo)	(Signal + Noise + Distortion)/(Noise + Distortion)
VHF	Tần số rất cao	Very high frequency

2. QUY ĐỊNH KỸ THUẬT

2.1. Quy định cho phân phát

2.1.1. Sai số tần số

2.1.1.1. Định nghĩa

Sai số tần số của máy phát là sự chênh lệch giữa tần số sóng mang đo được và tần số danh định của máy phát.

2.1.1.2. Giới hạn

Sai số tần số của máy phát không được vượt quá các giá trị cho trong Bảng 1 dưới đây.

Bảng 1 – Sai số tần số

Loại thiết bị	Sai số tần số (ppm)
Trạm gốc mặt đất (8,33 kHz)	±1
Di động/ xách tay (8,33 kHz)	±1
Cầm tay (8,33 kHz)	±1
Trạm gốc mặt đất (25 kHz)	±5
Di động/ xách tay (25 kHz)	±10
Cầm tay (25 kHz)	±10
Hệ thống dịch 02-03 sóng mang (khoảng cách kênh 25 kHz)	±5
Hệ thống dịch 04 sóng mang (khoảng cách kênh 25 kHz)	±3,8
Hệ thống dịch 05 sóng mang (khoảng cách kênh 25 kHz)	±0,3
Hệ thống dịch 02 sóng mang (khoảng cách kênh 8,33 kHz)	±1

CHÚ THÍCH: Phần dịch tần số sóng mang được quy định tại ICAO Annex 10 Volume V.

2.1.1.3. Phương pháp đo kiểm

Sử dụng các phép đo kiểm mô tả trong 3.4.1.1

2.1.2. Công suất sóng mang (dẫn)

2.1.2.1. Định nghĩa

Công suất sóng mang (dẫn) là công suất trung bình đưa đến thiết bị phối hợp trở kháng trong suốt quá trình truyền khi chưa điều chế.

Các yêu cầu của quy chuẩn này phải được thoả mãn với tất cả các mức công suất hoạt động của máy phát với trở kháng đầu ra ăng ten 50 Ω. Trên thực tế, các phép đo được thực hiện chỉ tại mức công suất thấp nhất và cao nhất của máy phát, trừ khi có quy định khác.

2.1.2.2. Giới hạn

Trong các điều kiện đo kiểm bình thường công suất đầu ra của sóng mang (dẫn) khi được điều chỉnh tối đa không chênh lệch quá $\pm 1,5$ dB so với công suất đầu ra danh định lớn nhất.

2.1.2.3. Phương pháp đo kiểm

Sử dụng các phép đo kiểm mô tả trong 3.4.1.2

2.1.3. Công suất kênh lân cận

2.1.3.1. Định nghĩa

Công suất kênh lân cận là một phần của tổng công suất đầu ra của máy phát trong các điều kiện điều chế xác định, công suất này nằm trong băng thông kênh lân cận có tần số trung tâm là tần số danh định của một trong hai kênh lân cận. Công suất này là tổng công suất trung bình do điều chế, tạp âm và nhiễu của máy phát.

2.1.3.2. Giới hạn

Công suất kênh lân cận phải nhỏ hơn so với công suất sóng mang của máy phát ít nhất như sau:

- Khoảng cách kênh 8,33 kHz: 50 dB;
- Khoảng cách kênh 25 kHz: 60 dB.

2.1.3.3. Phương pháp đo kiểm

Sử dụng các phép đo kiểm mô tả trong 3.4.1.3

2.1.4. Phát xạ giả dẫn

2.1.4.1. Định nghĩa

Phát xạ giả dẫn là các phát xạ xuất hiện tại cổng ra RF trên một hay nhiều tần số nằm ngoài độ rộng băng thông cần thiết và độ lớn của các phát xạ này có thể bị suy giảm mà không ảnh hưởng đến sự truyền dẫn tương ứng của thông tin. Phát xạ giả bao gồm các phát xạ hài, các phát xạ ký sinh, các thành phần xuyên điều chế và biến đổi tần số, nhưng không bao gồm các phát xạ ngoài băng.

2.1.4.2. Giới hạn

Công suất của một phát xạ giả dẫn bất kỳ không được vượt quá các giá trị cho trong Bảng 2 dưới đây.

Bảng 2 - Phát xạ giả dẫn

Hiện tượng môi trường	Dải tần	Giới hạn, Tx (trạng thái chờ)	Giới hạn, Tx (trạng thái hoạt động)	Băng thông
Phát xạ giả dẫn RF	9 kHz - 150 kHz	-57 dBm (2 nW)	-46 dBm	B = 1 kHz
Phát xạ giả dẫn RF	>150 kHz – 30 MHz	-57 dBm (2 nW)	-46 dBm	B=9 kHz-10 kHz
Phát xạ giả dẫn RF	>30 MHz – 1 GHz	-57 dBm (2 nW)	-36 dBm có hài, -46 dBm không có hài	B = 10 kHz (Chú thích 1 và 2)
Phát xạ giả dẫn RF	>1 GHz - 4 GHz	-47 dBm (20 nW)	-30 có hài, -40 dBm không có hài	B = 10 kHz
<p>CHÚ THÍCH 1: Đối với thiết bị với công suất đầu ra RF trên 50 W, giới hạn -80 dBc sẽ được áp dụng cho phát xạ giả có hài.</p> <p>CHÚ THÍCH 2: Băng tần loại trừ là ±1 MHz từ sóng mang trong chế độ hoạt động.</p>				

2.1.4.3. Phương pháp đo kiểm

Sử dụng các phép đo kiểm mô tả trong 3.4.1.4

2.1.5. Suy hao xuyên điều chế (Yêu cầu này chỉ áp dụng cho các thiết bị trạm gốc mặt đất)

2.1.5.1. Định nghĩa

Suy hao xuyên điều chế là khả năng của máy phát hạn chế việc tạo ra các tín hiệu ở các thành phần phi tuyến do sự xuất hiện của sóng mang và tín hiệu nhiễu đi vào máy phát qua ăng ten.

Suy hao xuyên điều chế được xác định là tỷ số giữa mức công suất của thành phần xuyên điều chế bậc 3 với mức công suất của sóng mang, tính theo dB.

2.1.5.2. Giới hạn

Hệ số bảo vệ điều chế tối thiểu phải là 40 dB.

2.1.5.3. Phương pháp đo kiểm

Sử dụng các phép đo kiểm mô tả trong 3.4.1.5

2.1.6. Đặc điểm tần số quá độ của máy phát (Yêu cầu này chỉ áp dụng cho các thiết bị trạm gốc mặt đất)

2.1.6.1. Định nghĩa

Đặc điểm tần số quá độ của máy phát do đáp ứng phổ băng rộng có nguyên nhân từ sự chuyển dịch của keyline.

2.1.6.2. Giới hạn

Các quá độ tối thiểu là 30 dB dưới mức tham chiếu được đo ở tần số cách tần số sóng mang tối thiểu 10 kHz.

2.1.6.3. Phương pháp đo kiểm

Sử dụng các phép đo kiểm mô tả trong 3.4.1.6

2.1.7. Bức xạ vô máy

2.1.7.1. Giới hạn

Bức xạ vô của máy phát phải đáp ứng các yêu cầu tại mục 2.2.5 trong QCVN 42: 2011/BTTTT.

2.1.7.2. Phương pháp đo kiểm

Sử dụng các phép đo kiểm mô tả trong 3.4.1.7

2.2. Quy định cho phần thu

2.2.1. Độ nhạy

2.2.1.1. Định nghĩa

Độ nhạy của máy thu là mức tín hiệu tại tần số danh định ở đầu vào máy thu, trong điều kiện đo kiểm bình thường (xem mục 3.2.1.3) mức tín hiệu này sẽ tạo ra:

- Trong tất cả các trường hợp, công suất đầu ra tần số âm thanh tối thiểu bằng 50% so với công suất đầu ra danh định (xem mục 3.2.1.5) và

- Tỷ số SINAD = 12 dB, đo tại đầu ra của máy thu qua một mạch đo tạp âm thoại như trong khuyến nghị ITU-T Recommendation O.41.

2.2.1.2. Giới hạn

Độ nhạy cực đại không được vượt quá -101 dBm trong các điều kiện đo kiểm bình thường.

2.2.1.3. Phương pháp đo kiểm

Sử dụng các phép đo kiểm mô tả trong 3.4.2.1

2.2.2. Độ chọn lọc kênh lân cận

2.2.2.1. Định nghĩa

Độ chọn lọc kênh lân cận là khả năng của máy thu thu được tín hiệu điều chế mong muốn mà không bị suy giảm quá một ngưỡng đã cho do sự có mặt của tín hiệu được điều chế không mong muốn, cách tần số tín hiệu mong muốn là 8,33 kHz hoặc 25 kHz.

2.2.2.2. Giới hạn

Độ chọn lọc kênh lân cận phải lớn hơn 60 dB.

2.2.2.3. Phương pháp đo kiểm

Sử dụng các phép đo kiểm mô tả trong 3.4.2.2

2.2.3. Triệt đáp ứng giả

2.2.3.1. Định nghĩa

Triệt đáp ứng giả là khả năng của máy thu phân biệt được giữa tín hiệu điều chế mong muốn tại tần số danh định với một tín hiệu không mong muốn tại bất kỳ một tần số nào có đáp ứng thu.

2.2.3.2. Giới hạn

Tại tần số bất kỳ nào cách tần số danh định của máy thu một khoảng bằng hai khoảng cách kênh hoặc nhiều hơn, triệt đáp ứng giả không được thấp hơn 70 dB.

2.2.3.3. Phương pháp đo kiểm

Sử dụng các phép đo kiểm mô tả trong 3.4.2.3

2.2.4. Triệt đáp ứng xuyên điều chế

2.2.4.1. Định nghĩa

Triệt đáp ứng xuyên điều chế là khả năng của máy thu thu một tín hiệu được điều chế mong muốn tại tần số danh định mà không bị suy giảm quá một ngưỡng cho trước do sự có mặt của nhiều tín hiệu không mong muốn có quan hệ tần số xác định với tần số tín hiệu mong muốn.

2.2.4.2. Giới hạn

Tỷ số triệt đáp ứng xuyên điều chế phải

- Lớn hơn 70 dB đối với các thiết bị trạm gốc mặt đất hoạt động có động rộng kênh 8,33 kHz và 25 kHz.
- Lớn hơn 64 dB đối với các thiết bị di động, xách tay và cầm tay hoạt động có động rộng kênh 8,33 kHz và 25 kHz.

2.2.4.3. Phương pháp đo kiểm

Sử dụng các phép đo kiểm mô tả trong 3.4.2.4

2.2.5. Nghẹt

2.2.5.1. Định nghĩa

Nghẹt là số đo khả năng của máy thu khi thu tín hiệu mong muốn đã điều chế mà không vượt quá độ suy giảm cho trước do có tín hiệu không mong muốn tại bất kỳ tần số nào không phải là tần số có đáp ứng giả hoặc tần số của các kênh lân cận.

2.2.5.2. Giới hạn

Tỷ số nghẹt tại tần số bất kỳ trong các dải tần xác định không được thấp hơn 80 dB đối với thiết bị trạm gốc mặt đất và không thấp hơn 70 dB cho thiết bị di động, xách tay và cầm tay.

2.2.5.3. Phương pháp đo kiểm

Sử dụng các phép đo kiểm mô tả trong 3.4.2.5

2.2.6. Phát xạ giả dẫn tại phần thu

2.2.6.1. Định nghĩa

Các phát xạ giả dẫn là các thành phần ở tần số bất kỳ được phát xạ từ máy thu và từ cổng ăng ten của nó. Độ lớn của phát xạ giả dẫn được đo bằng mức công suất của chúng tại cổng kết nối ăng ten.

2.2.6.2. Giới hạn

Độ lớn của bất kỳ phát xạ giả dẫn không được vượt quá các giá trị trong Bảng 3

Bảng 3 - Phát xạ giả dẫn tại phần thu

Hiện tượng môi trường	Dải tần	Giới hạn (Rx)	Băng thông
Phát xạ giả dẫn RF	9 kHz -150 kHz	-57 dBm (2 nW)	B = 1 kHz
Phát xạ giả dẫn RF	150 kHz - 30 MHz	-57 dBm (2 nW)	B = 9 kHz - 10 kHz
Phát xạ giả dẫn RF	30 MHz - 1 GHz	-57 dBm (2 nW) (Xem Chú thích)	B = 100 kHz - 120 kHz

Hiện tượng môi trường	Dải tần	Giới hạn (Rx)	Băng thông
Phát xạ giả dẫn RF	1 GHz - 4 GHz	-47 dBm (20 nW)	B = 1 MHz

CHÚ THÍCH: Đối với các thiết bị trạm gốc mặt đất hoạt động trong dải tần số từ 117,975 MHz tới 137 MHz, giới hạn phát xạ giả là -81 dBm, băng thông đo là 10 kHz.

2.2.6.3. Phương pháp đo kiểm

Sử dụng các phép đo kiểm mô tả trong 3.4.2.6

2.2.7. Triệt xuyên điều chế

2.2.7.1. Định nghĩa

Xuyên điều chế là sự chuyển dịch thành phần AM từ tín hiệu không mong muốn mạnh thành tín hiệu mong muốn.

Triệt xuyên điều chế là sự sai khác giữa tín hiệu không mong muốn và độ nhạy lớn nhất (quy định tại mục 2.2.1) tại thời điểm các thành phần âm thanh do xuyên điều chế làm giảm tỷ số SINAD của tín hiệu mong muốn tới mức 20 dB.

2.2.7.2. Giới hạn

Tỷ số triệt xuyên điều chế không được thấp hơn 80 dB đối với thiết bị trạm gốc mặt đất và không thấp hơn 70 dB cho thiết bị di động, xách tay và cầm tay.

2.2.7.3. Phương pháp đo kiểm

Sử dụng các phép đo kiểm mô tả trong 3.4.2.7

2.2.8. Bức xạ vỏ máy

2.2.8.1. Giới hạn

Bức xạ vỏ máy thu phải đáp ứng các yêu cầu tại mục 2.3.7 trong QCVN 42: 2011/BTTTT.

2.2.8.2. Phương pháp đo kiểm

Sử dụng các phép đo kiểm mô tả trong 3.4.2.8

3. PHƯƠNG PHÁP ĐO

3.1. Điều kiện môi trường đo kiểm

3.1.1. Các điều kiện đo kiểm bình thường

Các phép đo phải được thực hiện trong các điều kiện bình thường.

3.1.2. Nguồn điện đo kiểm

Trong suốt quá trình đo kiểm, thiết bị được cấp nguồn từ nguồn điện có khả năng tạo ra các điện áp đo kiểm bình thường.

Trở kháng trong của nguồn điện đo kiểm phải đủ nhỏ để ảnh hưởng của nó đến kết quả đo là không đáng kể. Để phục vụ cho việc đo kiểm, phải đo điện áp của nguồn điện đo kiểm giữa hai đầu vào nguồn điện của thiết bị.

Trong suốt quá trình đo kiểm phải duy trì điện áp của nguồn điện đo kiểm với dung sai nhỏ hơn $\pm 3\%$ so với điện áp tại thời điểm ban đầu của mỗi phép đo.

3.1.3. Các điều kiện đo kiểm bình thường

3.1.3.1. Độ ẩm và nhiệt độ bình thường

Các điều kiện bình thường về nhiệt độ và độ ẩm cho phép đo là một sự kết hợp bất kỳ giữa nhiệt độ và độ ẩm nằm trong các dải sau đây:

Nhiệt độ: 15 °C đến 35 °C

Độ ẩm tương đối: 20 % đến 75 %

Khi không thể thực hiện được phép đo kiểm dưới các điều kiện như trên, ghi lại nhiệt độ môi trường và độ ẩm tương đối khi thực hiện phép đo kiểm, thông tin này được ghi vào kết quả đo kiểm.

3.1.3.2. Nguồn điện đo kiểm bình thường

a) Điện lưới

Điện áp đo kiểm bình thường đối với thiết bị được nối với nguồn điện lưới phải là điện áp nguồn điện lưới danh định. Theo mục đích của quy chuẩn, điện áp danh định phải là điện áp được công bố hay một giá trị bất kỳ trong các điện áp thiết kế cho thiết bị được công bố. Tần số của nguồn điện đo kiểm tương ứng với nguồn điện lưới AC phải nằm trong khoảng 49 Hz và 51 Hz.

b) Nguồn ắc qui axit chì thông dụng trên xe ô tô

Khi thiết bị vô tuyến hoạt động bằng nguồn ắc qui axit chì thông dụng trên xe ô tô, điện áp đo kiểm bình thường bằng 1,1 lần điện áp danh định của ắc qui (ví dụ 6 V; 12 V...).

c) Các nguồn điện áp khác

Khi thiết bị hoạt động với các nguồn điện hay các loại ắc qui khác (sơ cấp hoặc thứ cấp) thì điện áp đo kiểm bình thường phải là điện áp được nhà sản xuất thiết bị công bố.

3.1.4. Đo kiểm hiệu năng

Theo mục đích của quy chuẩn này, thuật ngữ “Đo kiểm hiệu năng” được thực hiện với ý nghĩa là các phép đo và giới hạn sau:

- Với máy phát:

+ Sai số tần số: Với máy phát kết nối tới thiết bị phối hợp trở kháng, sai số tần số được quy định tại mục 2.1.1

+ Công suất sóng mang: Với máy phát kết nối tới thiết bị phối hợp trở kháng, máy phát phải được khóa không điều chế và công suất đầu ra theo quy định tại mục 2.1.2;

+ Điều chế: Với máy phát kết nối tới thiết bị ghép trở kháng, máy phát phải được khóa không điều chế.

- Với máy thu:

+ Độ nhạy thu: Với AGC, một tín hiệu đo kiểm bình thường (xem mục 3.2.1.3) sẽ được cấp cho máy thu. Độ nhạy thu theo quy định tại mục 2.2.1.

3.2. Các điều kiện chung

3.2.1. Chuẩn bị tín hiệu cho máy thu

3.2.1.1. Nguồn tín hiệu đo kiểm

QCVN 105:2016/BTTTT

Nguồn tín hiệu đo kiểm được kết nối với đầu vào máy thu nơi có trở kháng đầu vào là 50 Ω , không phân biệt một hoặc nhiều tín hiệu đo kiểm được cấp cho máy thu cùng một lúc.

3.2.1.2. Tần số danh định

Tần số danh định của máy thu là tần số sóng mang của kênh đã được lựa chọn.

3.2.1.3. Tín hiệu đo kiểm bình thường

Tín hiệu đo kiểm bình thường là tín hiệu song biên đầy đủ sóng mang (DSB) với sóng mang được điều chế biên độ (AM) sóng sin 1 kHz với độ sâu 30 %.

3.2.1.4. Công suất đầu ra của thoại bình thường

Công suất đầu ra danh định của tần số thoại là giá trị công suất tối đa tại đầu ra do nhà sản xuất công bố, tất cả các yêu cầu của quy chuẩn này đều đáp ứng.

Công suất đầu ra của tần số thoại được duy trì ở mức 50 % so với công suất đầu ra danh định tại quy chuẩn này với tín hiệu được mô tả, trừ trường hợp được quy định khác.

3.2.1.5. Âm thanh AGC

Khi một chức năng âm thanh AGC đã được cung cấp, chức năng này sẽ bị tắt (nếu có thể) trừ khi có quy định khác.

3.2.2. Chuẩn bị tín hiệu cho phân phát

3.2.2.1. Đầu cuối cáp đồng trục

Khi đo kiểm được thực hiện với đoạn cáp đồng trục với trở kháng là 50 Ω , không bức xạ và không phản kháng.

3.2.2.2. Nguồn tín hiệu

Tín hiệu điều chế sẽ được cấp cho máy phát thông qua điều chế đầu vào của tín hiệu thoại.

3.2.2.3. Tín hiệu đo kiểm bình thường

Tín hiệu đo kiểm bình thường là tín hiệu sóng sin ở tần số 1 KHz, độ sâu điều chế 30 % tại máy phát, trừ trường hợp được quy định khác.

3.2.3. Kênh đo kiểm

Đo kiểm được thực hiện trên ba tần số sau trừ khi có quy định khác:

- 118 MHz;
- 127,5 MHz;
- 136,975 MHz.

3.3. Giải thích kết quả đo

Giải thích các kết quả ghi trong kết quả đo kiểm cho các phép đo trong quy chuẩn này như sau:

- So sánh giá trị đo với giới hạn tương ứng để quyết định xem thiết bị có thoả mãn các tham số yêu cầu tối thiểu trong quy chuẩn này không.
- Với mỗi phép đo cụ thể, độ không đảm bảo đo thực tế của phép đo phải được ghi vào báo cáo đo kiểm.

- Với mỗi phép đo, giá trị về độ không đảm bảo đo phải bằng hoặc thấp hơn các giá trị trong Bảng 4.

Đối với các phương pháp đo trong quy chuẩn kỹ thuật này, việc tính toán các giá trị độ không đảm bảo đo được tuân thủ TR 100 028 V1.4.1 với hệ số mở rộng tương ứng là $k= 1,96$ hoặc $k = 2$ (các hệ số này có mức độ tin cậy tương ứng là 95 % và 95,45 % trong trường hợp phân bố của các độ không đảm bảo đo thực tế là phân bố chuẩn (Gauss)).

Bảng 4 được tính dựa trên các hệ số mở rộng này.

Bảng 4 – Các giá trị lớn nhất của độ không đảm bảo đo

Độ không đảm bảo đo	Các giá trị lớn nhất
Công suất kênh lân cận	$\pm 2,5$ dB
Độ chọn lọc kênh lân cận	± 4 dB
Nghệ	± 4 dB
Công suất sóng mang (điều kiện đo kiểm thông thường)	$\pm 0,75$ dB
Phát xạ giả dẫn: Dưới 1 GHz Từ 1 GHz đến 4 GHz	± 3 dB ± 6 dB
Phát xạ bức xạ dẫn: Dưới 1 GHz Từ 1 GHz đến 4 GHz	± 3 dB ± 6 dB
Triệt xuyên điều chế	± 4 dB
Sai số tần số	$\pm 1 \times 10^{-9}$
Xuyên điều chế	± 3 dB
Triệt đáp ứng xuyên điều chế	± 3 dB
Đặc điểm tần số quá độ của máy phát	± 3 dB
Phạm vi hoạt động của máy thu	± 2 dB
Độ nhạy thu	± 3 dB
Triệt đáp ứng giả	± 4 dB
Đặc điểm tần số quá độ	± 250 Hz

Đối với các phương pháp đo kiểm theo quy chuẩn này, các mức không đảm bảo có giá trị mức độ tin cậy đến 95 % theo phương pháp mô tả trong TR 100 028 V1.4.1.

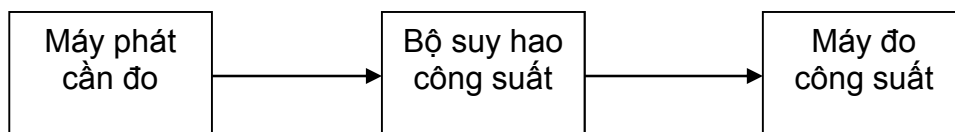
3.4. Phương pháp đo kiểm

3.4.1. Đo kiểm cho phân phát

3.4.1.1. Đo sai số tần số

Tần số sóng mang phải được đo khi chưa điều chế, máy phát sẽ được nối với thiết bị ghép trở kháng. Các phép đo phải được thực hiện trong các điều kiện đo kiểm bình thường (xem mục 3.1.3) tại tần số 127,5 MHz.

3.4.1.2. Đo công suất sóng mang (dẫn)



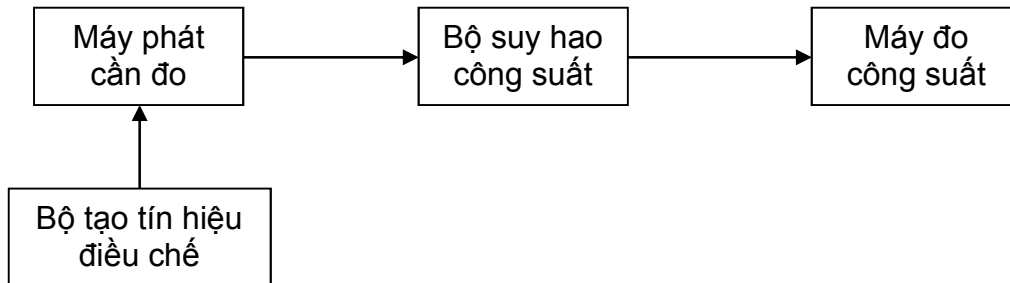
Hình 1 – Sơ đồ đo công suất sóng mang

QCVN 105:2016/BTTTT

Máy phát được nối với với thiết bị ghép trở kháng và công suất phát sẽ được đo tại đầu ra.

Các phép đo được thực hiện dưới điều kiện đo kiểm bình thường (xem mục 3.1.3.) đối với mức công suất đầu ra của máy phát cao nhất và thấp nhất. Các phép đo phải được thực hiện trên các kênh đo kiểm (xem mục 3.2.3).

3.4.1.3. Đo công suất kênh lân cận



Hình 2 – Sơ đồ đo công suất kênh lân cận

Công suất kênh lân cận có thể được đo với máy thu đo công suất, hoặc một máy phân tích tương đương ở đây được gọi là "máy thu đo".

a) Máy phát phải được kích hoạt ở công suất sóng mang cực đại được quy định tại mục 2.1.2 dưới điều kiện đo kiểm bình thường. Đầu ra của máy phát phải được ghép nối với đầu vào của "máy thu đo" bằng thiết bị đấu nối sao cho trở kháng đối với máy phát là 50Ω và mức tại đầu vào "máy thu đo" là thích hợp;

b) Máy phát phải được điều chế với một tín hiệu tại 1 kHz cho độ rộng kênh là 8,33 kHz và 25 kHz với yêu cầu độ sâu điều chế 85 %;

c) Với máy phát có tín hiệu đã điều chế, bộ điều hưởng của "máy thu đo" phải được điều chỉnh để đạt được đáp ứng cực đại. Đây là điểm đáp ứng 0 dB. Độ suy hao đặt cho "máy thu đo" và số đọc trên đồng hồ đo phải được ghi lại;

d) "Máy thu đo" phải được điều chỉnh cách xa sóng mang sao cho đáp ứng -6 dB của "máy thu đo" gần nhất với tần số sóng mang của máy phát được định vị ở độ dịch chuyển so với tần số sóng mang danh định là 4,83 kHz (khoảng cách kênh 8,33 kHz) hoặc 17 kHz (khoảng cách kênh 25 kHz);

e) Bộ suy hao biến đổi của "máy thu đo" phải được điều chỉnh để thu được cùng một số đọc trên đồng hồ như trong bước c) hoặc sự liên quan đã biết với số đọc đó;

g) Tỷ số của công suất kênh lân cận trên công suất sóng mang là độ chênh lệch giữa các suy hao đặt trong bước c) và bước e), được hiệu chỉnh đối với sự chênh lệch bất kỳ từ số đọc được trên đồng hồ;

h) Phép đo phải được lặp lại với "máy thu đo" được điều chỉnh tới biên khác của sóng mang.

3.4.1.4. Đo phát xạ giả dẫn

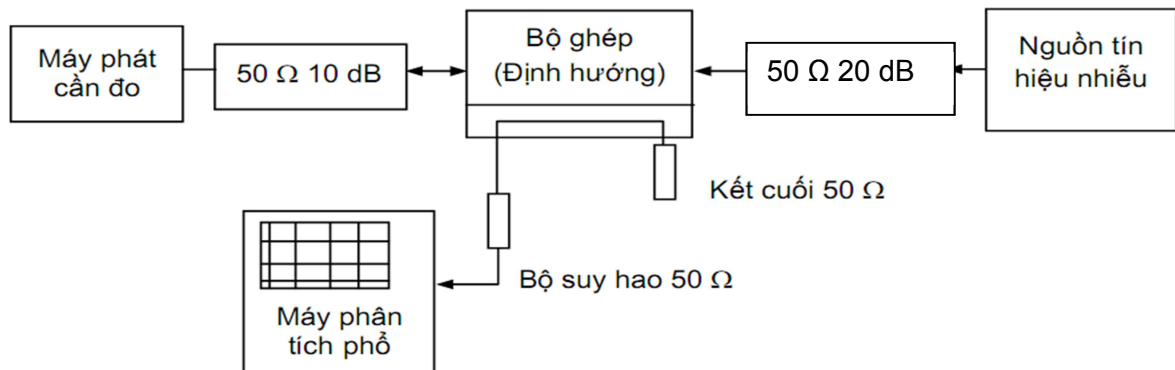
a) Các phát xạ giả dẫn phải đo với máy phát không có tín hiệu chưa điều chế nối với thiết bị ghép trở kháng và hoạt động trên tần số đo kiểm trung tâm (xem mục 3.2.3).

b) Các phép đo phải được thực hiện trên khắp dải tần số từ 9 kHz đến 4 GHz, không bao gồm các kênh trên đó máy phát đang hoạt động và cách tần số trung tâm 1 MHz.

c) Các phép đo đối với mỗi phát xạ giả phải được thực hiện bằng cách sử dụng thiết bị đo vô tuyến đã điều chỉnh hoặc máy phân tích phổ.

d) Các phép đo phải được lặp lại với máy phát ở chế độ chờ.

3.4.1.5. Đo suy hao xuyên điều chế



Hình 3 – Sơ đồ đo suy hao xuyên điều chế

a) Sơ đồ đo kiểm được chỉ ra như trên Hình 3.

b) Nối máy phát với bộ suy hao công suất 10 dB trở kháng 50 Ω và với máy phân tích phổ qua bộ ghép (định hướng). Có thể cần bộ suy hao phụ giữa bộ ghép (định hướng) và máy phân tích phổ để tránh quá tải.

c) Để giảm ảnh hưởng của sai số phép đo, phải ghép bộ suy hao công suất 10 dB với máy phát cần đo bằng dây nối ngắn nhất có thể.

d) Nguồn tín hiệu nhiễu được kết nối với đầu kia của bộ ghép định hướng thông qua một bộ suy hao công suất 20 dB trở kháng 50 Ω.

e) Nguồn tín hiệu nhiễu có thể là một máy phát cấp cùng một công suất và có kiểu tương tự như máy phát cần đo hoặc một bộ tạo tín hiệu và bộ khuếch đại công suất tuyến tính có khả năng cấp công suất đầu ra giống như máy phát cần đo.

f) Bộ ghép (định hướng) phải có suy hao ghép thấp hơn 1 dB. Nếu được sử dụng, bộ ghép định hướng phải có băng thông đủ lớn và phải có hệ số định hướng thấp nhất là 20 dB.

g) Máy phát cần đo và nguồn tín hiệu đo phải được phân cách về mặt vật lý sao cho phép đo không bị ảnh hưởng bởi bức xạ trực tiếp.

h) Máy phát cần đo phải không được điều chế và máy phân tích phổ được điều chỉnh để hiển thị cực đại với độ rộng quét tần số là 500 kHz.

i) Nguồn tín hiệu nhiễu phải chưa được điều chế và có tần số cao hơn tần số máy phát cần đo từ 150 kHz đến 200 kHz.

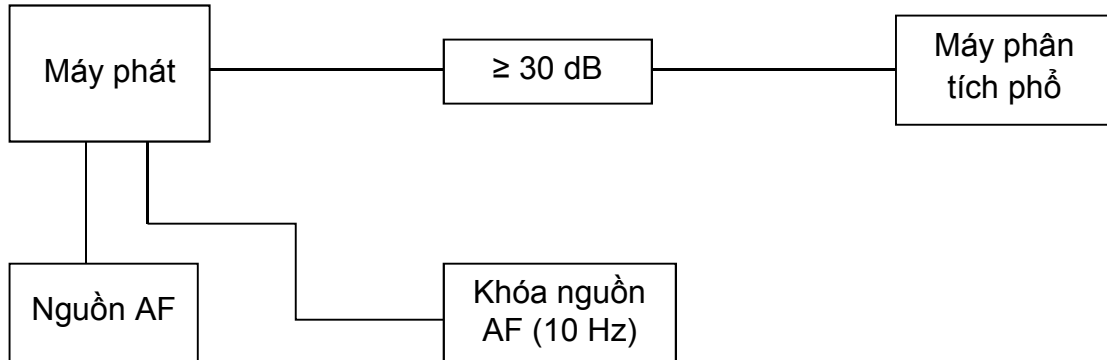
j) Chọn tần số sao cho các thành phần xuyên điều chế được đo không trùng với các thành phần tạp khác.

k) Điều chỉnh công suất đầu ra của nguồn tín hiệu nhiễu tới mức công suất sóng mang của máy phát cần đo bằng cách sử dụng máy đo công suất.

l) Đo thành phần xuyên điều chế bằng cách quan sát trực tiếp trên máy phân tích phổ tỷ số của thành phần xuyên điều chế thứ ba lớn nhất so với sóng mang. Ghi lại giá trị này.

m) Lặp lại phép đo này với nguồn tín hiệu nhiễu thử ở một tần số thấp hơn tần số của máy phát cần đo từ 150 kHz đến 200 kHz.

3.4.1.6. Đo đặc điểm tần số quá độ của máy phát



Hình 4 – Sơ đồ đo đặc điểm tần số quá độ của máy phát

- Máy phát phải được kết nối thông qua một bộ trở kháng 50 Ω , có khả năng làm giảm công suất RF đến một mức độ an toàn cho máy phân tích phổ.
- Máy phát phải được thiết lập ở tần số 118 MHz và được điều chế bởi một tín hiệu âm tần 1 kHz, độ sâu điều chế khoảng 85 %.
- Máy phân tích phổ sẽ được điều chỉnh tới tần số danh định của máy phát và mở rộng điều chỉnh đến 100 kHz với băng thông 1 kHz.
- Máy phát được khóa và các thiết lập máy phân tích phổ điều chỉnh để hiển thị đáp ứng tần số trung tâm ở mức tham chiếu (sử dụng chức năng giữ tối đa), với ít nhất 60 dB trong phạm vi hoạt động.
- Keyline của máy phát sau đó được điều khiển bởi một tín hiệu chuyển đổi thích hợp, nó sẽ cho phép các máy phát đúng với tốc độ ít nhất là 5 Hz.
- Các máy phân tích được thiết lập để giữ tối đa và keyline chuyển với tốc độ trên ít nhất là 2 min.
- Màn hình hiển thị của máy phân tích sẽ được ghi lại.
- Lặp lại cho tất cả các kênh đo kiểm (xem mục 3.2.3).

3.4.1.7. Đo bức xạ vô máy

Các phép đo bức xạ vô máy phát được quy định tại mục 2.2.5 trong QCVN 42: 2011/BTTTT.

3.4.2. Đo kiểm cho phần thu

3.4.2.1. Đo độ nhạy

- Một tín hiệu đo kiểm bình thường (xem mục 3.2.1.3) tại một tần số sóng mang bằng với tần số danh định của máy thu sẽ được cấp cho đầu vào máy thu. Một tần số âm thanh và thiết bị đo để đo tỷ số SINAD (thông qua một mạch tạp thoại) được kết nối với đầu ra máy thu.
- Độ lớn của tín hiệu đo kiểm được điều chỉnh cho đến khi tỷ số SINAD là 12 dB, sử dụng mạch tạp thoại và điều khiển công suất âm thanh của máy thu điều chỉnh để tạo ra 50% công suất đầu ra danh định. Dưới những điều kiện, độ lớn của tín hiệu đo kiểm tại đầu vào là giá trị của sự nhạy tối đa.

- c) Các phép đo được thực hiện dưới điều kiện đo kiểm bình thường (xem mục 3.1.3).
- d) Công suất đầu ra của máy thu thay đổi ± 3 dB tương ứng với 50 % công suất đầu ra đánh giá. Các phép đo được thực hiện trên tất cả các kênh đo kiểm (xem mục 3.2.3).

3.4.2.2. Đo độ chọn lọc kênh lân cận

- a) Phép đo phải được thực hiện trên tất cả các kênh đo kiểm (xem mục 3.2.3).
- b) Hai tín hiệu đầu vào từ các bộ tạo tín hiệu G1 và G2 sẽ được cấp cho đầu vào máy thu qua mạch kết hợp. Một máy phân tích thoại được kết nối với các đầu ra máy thu qua một bộ lọc tạp thoại.
- c) Tất cả bộ tạo tín hiệu G2, các tín hiệu đo kiểm mong muốn từ G1 tại các tần số thu phải được thiết lập để tạo ra độ sâu điều chế 60 % tại 1 kHz.
- d) Điều chỉnh mức độ của G1 để đạt được một số SINAD là 12 dB tại các đầu ra của máy thu. Mức này sẽ được coi là mức 1.
- e) Lặp lại phép đo nhưng lần này tắt G1 và điều chỉnh G2, điều chế 60 % tại 1 kHz, để đạt được giá trị SINAD 12 dB tại các đầu ra máy thu. Mức này sẽ được coi là mức 2.
- f) Bật bộ tạo tín hiệu G1. Thiết lập G2 một tần số của một kênh phân chia cao hơn tần số danh định của máy thu và áp dụng điều chế ở 400 Hz với độ sâu điều chế 60 %.
- g) Biên độ của tín hiệu không mong muốn sẽ được điều chỉnh cho đến khi tỷ số SINAD tại đầu ra của máy thu giảm xuống còn 6 dB. Mức này sẽ được coi là mức 3.
- h) Độ chọn lọc trên các kênh lân cận là sự khác biệt giữa mức 3 và mức 2.
- i) Phép đo phải được lặp lại với tín hiệu không mong muốn (G2) trên kênh thấp hơn so với tín hiệu mong muốn.
- j) Đo chọn lọc kênh lân cận được ghi nhận là sự sai khác tối thiểu của phép đo giữa kênh lân cận trên và dưới.

3.4.2.3. Đo triệt đáp ứng giả

Đáp ứng giả có thể xảy ra ở tất cả các tần số trong phổ tần số và các yêu cầu trong Quy chuẩn này phải được đáp ứng tại tất cả các tần số. Vì những lý do thực tế các phép đo kiểm chỉ phải thực hiện theo quy định tại quy chuẩn này. Cụ thể hơn, phương pháp đo kiểm này không yêu cầu đo với tất cả các đáp ứng giả mà chỉ lựa chọn những đáp ứng có khả năng xảy ra cao nhất. Tuy nhiên, trong một dải tần giới hạn gần với tần số danh định của máy thu, máy thu được coi là không thể xác định được khả năng đáp ứng giả và do đó việc xác định được thực hiện trên phạm vi tần số giới hạn. Phương pháp này được đánh giá ở mức độ tin cậy cao và các thiết bị cũng đáp ứng các yêu cầu ở các tần số không được đo.

3.4.2.3.1. Phương pháp tìm kiếm dải tần số giới hạn

- a) Tín hiệu đo kiểm bình thường được sử dụng (xem mục 3.2.1.3).
- b) Tín hiệu đo kiểm sẽ được điều chỉnh đến một mức độ tương ứng với một tỷ số SINAD là 12 dB qua một bộ lọc tạp thoại và coi là mức tham chiếu.
- c) Mức tín hiệu đo kiểm đầu vào sau đó sẽ được điều chỉnh tới 80 dB so với mức tham chiếu.
- d) Các tần số được thay đổi liên tục trong dải tần giới hạn và trên các tần số ngoài dải tần phù hợp.

QCVN 105:2016/BTTTT

e) Tần số của bất kỳ đáp ứng giả được phát hiện trong quá trình tìm kiếm sẽ được ghi lại để sử dụng trong các phép đo được mô tả trong các mục sau đây.

3.4.2.3.2. Phương pháp đo kiểm

a) Tín hiệu đo kiểm từ một máy phát tín hiệu sẽ được cấp cho đầu vào máy thu. Một vôn kế rms phải được kết nối với đầu ra máy thu qua một bộ lọc tạp thoại.

b) Tín hiệu đo kiểm là một tín hiệu đo kiểm bình thường (xem mục 3.2.1.3) tại tần số danh định của máy thu.

c) Mức tín hiệu RF được điều chỉnh để tạo ra một tỷ số SINAD là 12 dB, và mức độ RF được ghi nhận như là mức tham chiếu.

d) Các máy phát tín hiệu sau đó được điều chỉnh đến một tần số đáp ứng giả được phát hiện theo quy định tại mục 3.4.2.3.1 và điều chế với điều chế đo kiểm bình thường.

e) Mức của tín hiệu RF được tăng lên cho đến khi tín hiệu đầu ra máy thu tạo ra một tỷ số SINAD là 12 dB.

f) Mức tín hiệu RF này được ghi nhận là mức tín hiệu không mong muốn.

g) Tỷ số triệt đáp ứng giả là tỷ số dB của mức tín hiệu không mong muốn với mức tín hiệu tham chiếu.

h) Phép đo này phải được thực hiện cho mỗi tần số theo quy định tại mục 3.4.2.3.1.

3.4.2.4. Đo triệt đáp ứng xuyên điều chế

a) Tín hiệu mong muốn từ bộ tạo tín hiệu A phải ở tần số danh định của máy thu và được điều chế với tín hiệu đo kiểm bình thường (xem mục 3.2.1.3) sẽ được cấp cho các đầu vào máy thu qua mạch kết hợp.

b) Các tín hiệu không mong muốn từ bộ tạo tín hiệu B, ở tần số 100 kHz cao hơn tần số danh định của máy thu và chưa điều chế sẽ được cấp cho máy thu qua đầu vào thứ hai của mạch phối hợp.

c) Vôn kế rms phải được kết nối với đầu ra máy thu qua một bộ lọc tạp thoại.

d) Các tín hiệu không mong muốn được tắt, mức tín hiệu mong muốn phải được thiết lập ở -53 dB, điều khiển mức thu để chỉnh xấp xỉ bằng 50 % công suất đầu ra thoại.

e) Mức tín hiệu mong muốn được giảm cho đến một tỷ số SINAD là 12 dB.

f) Mức tín hiệu mong muốn trong các điều kiện này được ghi là (x).

g) Tần số của tín hiệu mong muốn sau đó được thay đổi tới một tần số 200 kHz so với tần số danh định của máy thu. Tín hiệu này tạo thành các tín hiệu không mong muốn thứ hai.

h) Mức của hai tín hiệu không mong muốn được giữ bằng và tăng mức độ cho đến khi thu được một lần nữa tỷ số SINAD là 12 dB. Nếu cần thiết tần số của một trong hai tín hiệu được thay đổi một chút để có được tỉ lệ này là lớn nhất, mức độ được điều chỉnh để khôi phục lại là tỷ số SINAD 12 dB.

i) Mức của hai tín hiệu theo các điều kiện này sẽ được ghi lại (y).

j) Triệt đáp ứng xuyên điều chế là tỷ số dB của các mức tín hiệu không mong muốn (y) với tín hiệu mong muốn (x).

k) Các phép đo phải được thực hiện trên cả hai mặt của tần số danh định.

3.4.2.5. Đo nghệt

- a) Hai tín hiệu đầu vào phải được đưa tới máy thu qua mạch phối hợp. Một vôn kế rms phải được nối tới đầu ra của máy thu qua một bộ lọc tạp thoại.
- b) Tín hiệu mong muốn phải ở tần số danh định của máy thu và được điều chế với tín hiệu đo kiểm bình thường (xem mục 3.2.1.3), độ nhạy thu (xem mục 2.2.1) của máy thu sẽ được áp dụng cho các kết nối đầu vào máy thu thông qua đầu vào của mạch kết hợp.
- c) Trường hợp có sẵn, điều khiển công suất máy thu điều chỉnh đến 50 % công suất ra danh định (xem mục 3.2.1.5).
- d) Các tín hiệu không mong muốn sẽ không được điều chế và tần số trong khoảng là +1 MHz và -1 MHz so với tần số danh định của máy thu. Mức đầu vào của tín hiệu không mong muốn sẽ được điều chỉnh cho đến khi:
- Công suất đầu ra thoại của tín hiệu mong muốn giảm xuống 3 dB; hoặc
 - Sự giảm tỷ số SINAD còn 6 dB tại đầu ra máy thu.
- e) Nghệt là tỷ số dB của mức tín hiệu không mong muốn với mức tín hiệu mong muốn đo được tại đầu vào máy thu, chúng suy giảm theo quy định tại mức đầu ra thoại hoặc tỷ số SINAD xảy ra.
- f) Các phép đo được thực hiện trên tần số 127,5 MHz.

3.4.2.6. Đo phát xạ giả dẫn tại phần thu

Các bức xạ giả phải được đo như mức công suất của tín hiệu rời rạc bất kỳ ở cổng đầu vào RF của máy thu. Kết nối đầu cuối của máy thu với máy phân tích phổ hay vôn kế chọn lọc có trở kháng vào là 50Ω và máy thu được bật.

Nếu thiết bị tách sóng không được định chuẩn theo đầu vào công suất, mức của thành phần tách sóng bất kỳ phải được xác định bằng phương pháp thay thế sử dụng máy phát tín hiệu.

Các phép đo được mở rộng trên khắp dải tần từ 9 kHz đến 4 GHz.

3.4.2.7. Đo triệt xuyên điều chế

- a) Hai tín hiệu đầu vào phải được đưa tới máy thu qua mạch phối hợp. Một vôn kế rms phải được nối tới đầu ra của máy thu qua một bộ lọc tạp thoại.
- b) Tín hiệu mong muốn phải nằm ở tần số danh định của máy thu, và phải được điều chế đo kiểm bình thường (xem mục 3.2.1.3), tín hiệu này được cấp cho các kết nối đầu vào máy thu thông qua đầu vào của mạch phối hợp. Mức độ tín hiệu sẽ được thiết lập để tạo ra tỷ số SINAD là 30 dB tại đầu ra máy thu sử dụng một mạch tạp thoại lọc như mô tả trong ITU-T Recommendation O.41.
- c) Tín hiệu không mong muốn ở một tần số offset là 1 MHz đối với tần số danh định của máy thu và biên độ điều chế với 400 Hz ở độ sâu điều chế 30 % áp dụng đối với đầu vào thứ hai của mạch kết hợp.
- d) Độ lớn công suất RF của tín hiệu không mong muốn được tăng lên cho đến khi âm tần 400 Hz nó làm giảm tỷ số SINAD của tín hiệu mong muốn đến 20 dB.

CHÚ THÍCH: Nguồn can thiệp phải là một máy phát có tiếng ồn thấp, trường hợp khác phải lọc các tín hiệu RF được yêu cầu để ngăn chặn nhiễu.

- e) Tỷ số giữa mức RF này của tín hiệu không mong muốn và độ nhạy tối đa (theo quy định tại mục 2.2.1) là triệt xuyên điều chế.

QCVN 105:2016/BTTTT

f) Phép đo phải được lặp đi lặp lại cho một tín hiệu nhiễu ở mức dưới 1 MHz đối với tần số danh định của máy thu.

g) Phép đo này được thực hiện tại tần số 127,5 MHz.

3.4.2.8. Đo bức xạ vô máy

Các phép đo bức xạ vô máy thu được quy định tại mục 2.3.7 trong QCVN 42: 2011/BTTTT.

4. QUY ĐỊNH VỀ QUẢN LÝ

Các thiết bị vô tuyến thuộc phạm vi điều chỉnh quy định tại mục 1.1 phải tuân thủ các quy định kỹ thuật trong quy chuẩn này.

5. TRÁCH NHIỆM CỦA TỔ CHỨC, CÁ NHÂN

Các tổ chức, cá nhân liên quan có trách nhiệm thực hiện chứng nhận và công bố hợp quy các thiết bị vô tuyến thuộc phạm vi của quy chuẩn này (mục 1.1) và chịu sự kiểm tra của cơ quan quản lý nhà nước theo các quy định hiện hành.

6. TỔ CHỨC THỰC HIỆN

6.1. Cục Viễn thông và các Sở Thông tin và Truyền thông có trách nhiệm hướng dẫn, tổ chức triển khai quản lý thiết bị vô tuyến thuộc phạm vi điều chỉnh quy định tại mục 1.1 theo quy chuẩn này.

6.2. Trong trường hợp các quy định nêu tại quy chuẩn này có sự thay đổi, bổ sung hoặc được thay thế thì thực hiện theo quy định tại văn bản mới./.

THƯ MỤC TÀI LIỆU THAM KHẢO

[1] ETSI EN 300676-1 v1.5.2 (2011-03): Ground-based VHF hand-held, mobile and fixed radio transmitters, receivers and transceivers for the VHF aeronautical mobile service using amplitude modulation; Part 1: Technical characteristics and methods of measurement.
